

$$\xi_{\text{т.о}} = n_x \left(\xi \frac{l_{\text{тр}}}{d_{\text{вн}}} + 1 \right) + \xi_{\text{кал}} (n_x - 1) + \xi_{\text{кол}}, \quad (2.91)$$

где ξ , $\xi_{\text{кал}}$ и $\xi_{\text{кол}}$ – соответственно коэффициенты сопротивления трубы длиной l , калача и коллекторов; n_x – число ходов в циркуляционном контуре. Величина $\xi = \max(\xi_1, \xi_2, \dots, \xi_6)$, а значения для $\xi(\text{Re})$ вычисляются по следующим зависимостям:

для ламинарного режима

$$\xi_1 = \frac{64}{\text{Re}}; \quad (2.92)$$

для переходного и турбулентного режимов

$$\xi_2 = \frac{0,3164}{\text{Re}^{0,25}}; \quad (2.93)$$

$$\xi_3 = 0,0054 + \frac{0,3964}{\text{Re}^{0,3}}; \quad (2.94)$$

$$\frac{1}{\sqrt{\xi_4}} = 2 \log(\text{Re} \sqrt{\xi_4}) - 0,8; \quad (2.95)$$

$$\frac{1}{\sqrt{\xi_5}} = 2 \log\left(\frac{d_{\text{вн}}}{K_{\text{ш}}}\right) + 1,14; \quad (2.96)$$

$$\frac{1}{\sqrt{\xi_6}} = -2 \log\left(\frac{2,51}{\text{Re} \sqrt{\xi_6}} + \frac{K_{\text{ш}}}{3,71 \cdot d_{\text{вн}}}\right), \quad (2.97)$$

где $K_{\text{ш}}$ – шероховатость поверхности, которая в соответствии с рекомендациями [51] для медных трубок была принята равной $0,026 \cdot 10^{-3}$ м. На рис. 2.29 представлена итоговая зависимость $\xi(\text{Re})$ для трубки диаметром 0,0116 м и длиной 0,78 м при температуре воды 100°C. Аналогично с использованием соответствующих зависимостей подсчитывались коэффициенты сопротивления калачей и коллекторов.

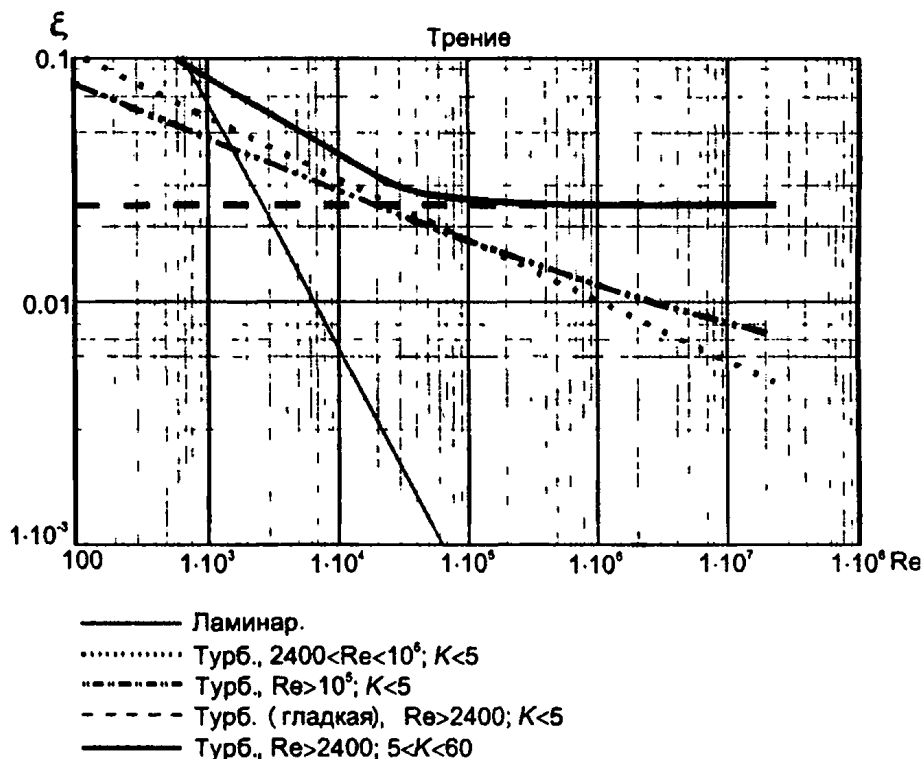


Рис. 2.29. Расчетные зависимости $\xi(\text{Re})$ для труб круглого сечения

Для конкретной теплопередающей поверхности типа ВНВ243 с заданными конструктивными характеристиками трубного пучка и параметрами гофрирования коэффициенты внешней теплоотдачи являются функцией величины массовой скорости воздуха во фронтальном сечении $(V\rho)_{\text{фр}}$ и шага расположения пластин S_p . Для определения этих зависимостей используем следующий подход, базирующийся на разработанной математической модели процессов теплопередачи в коллекторно-калачевых конструкциях и опытных данных, полученных в ходе проведения теплотехнических испытаний медно-алюминиевых теплообменников. В соответствии с [18] при проведении испытаний конкретного теплообменника с известными геометрическими характеристиками в каждом опыте варьируются скорости воды в трубках и скорости воздуха во фронтальном сечении и для каждой пары этих параметров измеряются начальные и конечные температуры взаимодействующих сред. Располагая этой информацией, каждый опытный результат можно воспроизвести расчетным способом с помощью ПЭВМ. В этом случае, сравнивая расчетные результаты с результатами испытания теплообменников, проведенных при различных сочетаниях параметров воды и воздуха, итеративно можно подобрать такие значения коэффициентов внешнего теплообмена, которые обеспечат совпадение расчетных и опытных данных. Тепловое сопротивление между воротничками алюминиевых пластин и медной трубкой принималось равным $0,000022 \text{ (м}^2\cdot\text{°C)/Вт}$, а величина теплопередающей поверхности теплообменника подсчитывалась по формуле

$$F_{\text{уд}} = \frac{N_p}{S_1 \cdot S_R} \left[2 \cdot k_r \cdot (S_1 \cdot S_2 - 0,786 \cdot d_n^2) + \pi \cdot (S_R - \delta_{\text{пл}}) \cdot (d_n + 2\delta_{\text{пл}}) \right], \quad (2.98)$$

которая позволяет определить площадь теплообменника любой рядности с площадью фронтального сечения 1 м^2 .

Вычисленные таким образом коэффициенты α_e затем аппроксимировались в виде степенной зависимости от массовой скорости движения воздуха и скорости движения теплоносителя в виде

$$\alpha_e = A \cdot (V\rho)^n \cdot S_p^r. \quad (2.99)$$

При получении указанных зависимостей использовались опытные значения температур воды и воздуха, замеренные на метрологически аттестованном стенде при испытании теплообменников с различными величинами S_p .

Реализация приведенной методики определения коэффициентов внешнего теплообмена позволила получить следующую зависимость:

$$\alpha_e = 22,35 \cdot (V\rho)^{0,703} \cdot S_p^{0,121}, \text{ Вт/(м}^2\cdot\text{°C)}. \quad (2.100)$$

В ходе проведенных экспериментов и их последующей обработки была также установлена зависимость для нахождения величин аэродинамического сопротивления:

$$\Delta P_a = 4,434 \cdot (V\rho)^{1,633} \cdot S_p^{-0,687} \cdot N_p, \text{ Па}. \quad (2.101)$$

Приведенные выше формулы позволяют составить программы расчетов медно-алюминиевых воздухонагревателей на ПЭВМ.

Проанализируем численные результаты расчетов, полученные с использованием двух рассмотренных выше расчетных моделей. В табл.2.5 представлены расчетные результаты перегревов воды и воздуха в двух-, трех- и четырехрядных теплообменниках при прямоточно-перекрестной и противоточно-перекрестной схемах движения сред при различном числе ходов по теплоносителю. Эти результаты были получены при массовой скорости воздуха во фронтальном сечении $4,0 \text{ кг/(м}^2\cdot\text{с)}$, скорости воды в трубках $1,4 \text{ м/с}$, шаге установки пластин $2,5 \text{ мм}$ и длине трубки теплообменника $1,5 \text{ м}$.

Как видно из приведенных результатов, соответствующие различия для величин перегревов сходных схем движения воды и воздуха не превышают: для $N_p=2$ 1,5%, для $N_p=3$ 2,5%, для $N_p=4$ 2,3%. Аналогичные результаты были получены для широкого диапазона изменения: скоростей воздуха во фронтальном сечении $2,3 < (V\rho)_{\text{фр}} < 5,0 \text{ кг/(м}^2\cdot\text{с)}$; скоростей воды в трубках $0,5 < w < 1,75 \text{ м/с}$; длин трубок $0,5 < l_{\text{тп}} < 2,5 \text{ м}$.

Таким образом, обе рассмотренные выше эквивалентные схемы расположения трубок в трубном пучке практически идентичны в теплотехническом отношении и могут быть использованы при проведении расчетов медно-алюминиевых теплообменников. Первую целесообразно применять при расчетах воздухонагревателей, а вторую – при расчетах воздухоохладителей.

Таблица 2.5

РАСЧЕТНЫЕ РЕЗУЛЬТАТЫ ПЕРЕГРЕВОВ ВОДЫ И ВОЗДУХА ТЕПЛООБМЕННИКОВ ВВВ243

Число рядов	Число ходов	Водяной эквивалент	Алгоритм 1		Алгоритм 2		$\delta(\theta_a)$, %	Алгоритм 1		Алгоритм 2		$\delta(\theta_a)$, %
			Противоток		Прямоток			Противоток		Прямоток		
			θ_a	$\theta_{ж}$	θ_a	$\theta_{ж}$		θ_a	$\theta_{ж}$	θ_a	$\theta_{ж}$	
2	2	1,759	0,4019	0,2283	0,3960	0,2251	1,5	0,3888	0,2210	0,3960	0,2251	0
	4	0,880	0,3560	0,4048	0,3531	0,3995	1,4	0,3457	0,3931	0,3531	0,3995	0
	8	0,440	0,2839	0,6457	0,2811	0,6394	1,1	0,2788	0,6317	0,2811	0,6394	0
	12	0,293	0,2313	0,7891	0,2300	0,7834	0,5	0,2276	0,7765	0,2300	0,7834	0
3	2	2,632	0,5393	0,2043	0,5230	0,1984	3,1	0,5169	0,1966	0,5050	0,1915	2,4
	4	1,319	0,4862	0,3685	0,4733	0,3588	2,7	0,4656	0,3529	0,4531	0,3437	0,6
	6	0,880	0,4354	0,4950	0,4236	0,4839	2,7	0,4220	0,4799	0,4155	0,4704	16
	8	0,660	0,3965	0,6012	0,3884	0,5889	2,1	0,3765	0,5690	0,3755	0,5692	0,4
	10	0,528	0,3594	0,6811	0,3531	0,6691	1,8	0,3501	0,6634	0,3443	0,6524	1,7
4	2	3,518	0,6476	0,1842	0,6469	0,1839	0,2	0,6154	0,1753	0,6143	0,1746	0,2
	4	1,759	0,5987	0,3404	0,5877	0,3333	1,9	0,5446	0,3102	0,5607	0,3188	-3,0
	6	1,173	0,5525	0,4710	0,5446	0,4640	1,5	0,4921	0,4197	0,5015	0,4277	-1,9
	8	0,880	0,4970	0,5649	0,4890	0,5555	1,6	0,4610	0,522	0,4716	0,5360	-2,2
	10	0,704	0,4581	0,6511	0,4522	0,6426	1,3	0,4220	0,5997	0,4330	0,6156	-2,6

Оба указанных алгоритма реализованы в программе «CuAl», которая предлагается всем пользователям для расчета поверхностных теплообменников, выпускаемых фирмой «ВЕЗА».

2.4.3.7. МЕТОД И АЛГОРИТМ РАСЧЕТА ПОВЕРХНОСТНЫХ ВОЗДУХООХЛАДИТЕЛЕЙ

При работе медно-алюминиевых теплообменников в режимах нагрева происходит повышение энтальпии нагреваемого воздуха без изменения его влагосодержания. При охлаждении воздуха в зависимости от соотношения начальных параметров воздуха и холодоносителя, а также соотношения их водяных эквивалентов наряду с понижением температуры воздуха может протекать процесс его осушки, т.е. понижения влагосодержания. Это будет происходить на тех участках поверхности, где имеет место соотношение $t_f < t_{р.н}$ (где $t_{р.н}$ – температура точки росы воздуха в ядре потока над соответствующими участками поверхности). В противном случае теплопередающая поверхность воздухоохладителя при охлаждении воздуха будет оставаться сухой.

Для описания процессов тепломассообмена, протекающих в жидкостно-воздушных медно-алюминиевых теплообменниках, примем те же основные допущения, что и при разработке метода расчета воздухонагревателей, и используем ту же схему построения расчетных теплообменных блоков. Дополнительно будем считать, что образующаяся на теплопередающей поверхности конденсатная пленка практически не оказывает влияния на эффективность обменных процессов. Дело в том, что наличие на поверхности пластин конденсатной пленки приводит к двум моментам. С одной стороны, эффективность тепломассообмена должна снизиться, так как увеличивается тепловое сопротивление процессам переноса тепла и массы. С другой стороны, вследствие уменьшения живых сечений растёт скорость течения воздуха в межпластинчатых каналах, что, в свою очередь, приводит к возрастанию коэффициентов внешней теплоотдачи, повышающей K_d (см. (2.13)). Как утверждает А.А. Гоголин [28], равнодействующая этих эффектов близка к нулю (отметим попутно, что аналогичный вывод получен ниже расчетным путем).

В то же время наличие конденсатной пленки вследствие снижения живых сечений для прохода воздуха приводит к росту аэродинамического сопротивления воздухоохладителей, работающих в «мокрых» режимах, которое должно учитываться введением повышающих коэффициентов в формулу (2.101), предназначенную для подсчета сопротивления проходу воздуха в воздухонагревателях.

Рассмотрим обработку воздуха в воздухоохладителе, когда вся теплопередающая поверхность последнего полностью смочена, т.е. для случаев, когда температура точки росы на всей поверхности ниже температуры точки росы слоев воздуха, находящихся над соответствующими участками теплопередающей поверхности. В этих условиях эффективность обработки воздуха определяется уравнением Меркеля, полученным в предположении, что тепловой поток от воздуха к теплопередающей поверхности пропорционален перепаду энтальпий между ядром воздушного потока и пограничным слоем насыщенного воздуха, имеющего температуру поверхности. В свою очередь, температура поверхности зависит от величины этого потока, температуры воды и термических сопротивлений на пути передачи тепла (от поверхности к ядру потока).

Таким образом, при полностью смоченной поверхности средняя ее температура не зависит от начальной температуры воздуха, но несколько зависит от разницы энтальпий из-за влияния этой разницы на коэффициент эффективности ребра в «мокрое» режиме. Если пренебречь этим обстоятельством, то средняя температура поверхности воздухоохладителя, на которую направлен процесс обработки воздуха, может быть определена из подобия треугольников, построенных на $I - d$ - диаграмме (рис. 2.30) в предположении линейной аппроксимации кривой насыщения $\phi = 100\%$ из следующих соотношений:

$$\frac{t_f - t_{в.к}}{t_f - t_{в.н}} = \frac{i_f - i_{в.к}}{i_f - i_{в.н}} = \frac{t_{в.к} - t_{в.к.м}}{t_{в.н} - t_{в.н.м}} \quad (2.102)$$

Отношение конечной и начальной психрометрических разностей температур воздуха в контактном пространстве, образованном смоченной теплопередающей поверхностью, при линейной аппроксимации кривой насыщения является лишь функцией гидродинамических параметров, так как

$$\frac{t_{в.к} - t_{в.к.м}}{t_{в.н} - t_{в.н.м}} = 1 - E_a = \exp(-NTU), \quad (2.103)$$

где $NTU = \alpha_s F_{\tau,0} / c_s G_s$, а E_a - адиабатная эффективность процесса обработки воздуха на смоченной поверхности.

Из (2.102) и (2.103) следует, что

$$I_f = I_{в.н} - \frac{I_{в.н} - I_{в.к}}{E_a} \quad (2.104)$$

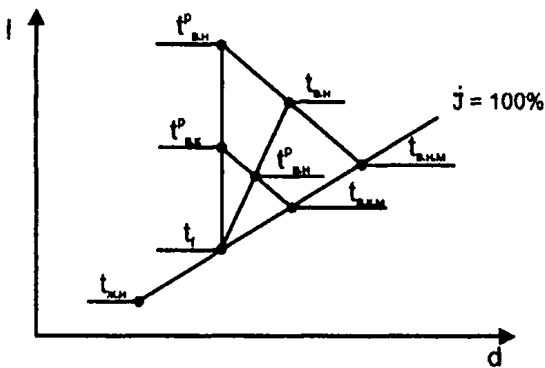


Рис. 2.30. Построение «условного» сухого процесса охлаждения воздуха

Как видно из (2.104), энтальпия, а следовательно, и температура точки поверхности, на которую направлен результирующий процесс изменения состояния воздуха при линейной аппроксимации кривой насыщения, не зависят от начальной температуры воздуха. Таким образом, все лучи процессов, соединяющие точки начальных и конечных состояний воздуха при $I_{в.н} = \text{const}$ и $I_{в.к} = \text{const}$, пересекаются в одной точке на кривой насыщения (см. рис. 2.30).

Во всех этих процессах конечная энтальпия воздуха одинакова, что дает возможность заменить расчет любого из них одним процессом. Для этого удобно принять процесс с постоянным влагосодержанием, называемый «условным» сухим процессом охлаждения воздуха. Он характеризуется расчетными температурными точками воздуха $t_{в.н}^p$ и $t_{в.к}^p$, способ построения которых приведен на рис. 2.30. Эффективность этого и всех родственных ему процессов для всего теплообменника определяется формулой

$$\theta_s = \frac{t_{в.н}^p - t_{в.к}^p}{t_{в.н}^p - t_{ж.н}} \quad (2.105)$$

При этом следует отметить, что в «условном» сухом процессе охлаждения, как и во всяком «сухом» процессе, относительный перепад температур θ_s определяется теми же соотношениями, что и при расчете воздухонагревателей с учетом физических констант воды и воздуха, соответствующих процессам охлаждения воздуха.

Далее, задавшись предварительно начальной температурой воды, можно подсчитать величину θ_s , а затем, используя (2.22), вычислить требуемую площадь теплопередающей поверхности. Приведенный метод решения прямых задач расчета воздухоохладителей был предложен О. Я. Кокориным [2].

Решение обратной задачи, т.е. определения конечных параметров по заданным величинам теплопередающей поверхности, расходом и начальным параметрам взаимодействующих сред с помощью простых графических построений, как для прямой задачи, получить не удастся. В этом случае необходимо решать полную систему уравнений, описывающих процесс охлаждения и одновременного осушения воздуха, протекающий на всей теплопередающей поверхности теплообменника:

$$\frac{I_{в.н} - I_{в.к}}{I_{в.н} - c_{в} T_{ж.н} - r d_f} = \theta_{в}^м; \quad (2.106)$$

$$\frac{I_{в.н} - I_{в.к}}{I_{в.н} - I_f} = E_a^м; \quad (2.107)$$

$$\frac{d_{в.н} - d_{в.к}}{d_{в.н} - d_f} = E_a^м; \quad (2.108)$$

$$\theta_{в}^м = f_1(G_{в}, G_{ж}, F_{т.о}); \quad (2.109)$$

$$\theta_{ж}^м = \frac{c_{в} G_{в}}{c_{ж} G_{ж}} \theta_{в}^м; \quad (2.110)$$

$$I_f = a_d + b_d \cdot d_f; \quad (2.111)$$

$$E_a^м = 1 - \exp(-NTU); \quad (2.112)$$

$$d_f = \frac{B - a_d}{b_d - E}, \quad (2.113)$$

где a_d и b_d – коэффициенты аппроксимации кривой $\varphi = 100\%$; $B = I_{в.к} - E \cdot d_{в.к}$, $E = \frac{I_{в.н} - I_{в.к}}{d_{в.н} - d_{в.к}}$.

Величина относительного перегрева воздуха в воздухоохладителе $\theta_{в}^м$, определяемая уравнением (2.109), является функцией расходов воздуха и теплоносителя, величины теплопередающей поверхности, а также схемы взаимного течения сред. Она может быть найдена по методике, приведенной в п.2.4.3.6., нужно только иметь в виду, что при расчете относительных перегревов $\theta_{в}^м$ величины локальных коэффициентов теплопередачи в «мокрых» режимах должны подсчитываться с использованием коэффициентов эффективности ребер, вычисленных с учетом коэффициентов влаговываждения.

В этом случае известными величинами являются $I_{в.н}$, $d_{в.н}$, $T_{ж.н}$, $F_{т.о}$, $L_{в}$, $G_{ж}$, искомыми – $I_{в.к}$, $d_{в.к}$, I_f , d_f , $T_{ж.к}$, $\theta_{в}^м$, $\theta_{ж}^м$, $E_a^м$. Их можно найти в ходе решения системы из восьми уравнений (2.106) – (2.113) с помощью одного из итеративных методов.

Главным недостатком получаемых решений является неопределенность предположения о полностью смоченной теплопередающей поверхности. Реальные процессы, протекающие в воздухоохладителях, могут на части поверхности оказаться «сухими», а на другой части – «мокрыми». Расчет смешанного режима как полностью мокрого или, напротив, как полностью сухого может привести к существенным погрешностям. Причинами погрешностей при несоответствии реального режима расчетному являются следующие.

1. Ошибка при расчете сухой части воздухоохладителя как мокрой обусловлена увеличением расчетного напора между воздухом и теплопередающей поверхностью вследствие предположения о насыщенности воздуха в пограничном слое и протекании в нем процессов конденсации, что не соответствует действительности. Погрешность может оказаться достаточно большой, при этом расчетный режим более эффективен, чем реальный.

2. Ошибка при расчете мокрой части воздухоохладителя как сухой обусловлена игнорированием изменения влагосодержания воздуха и приводит к занижению фактически действующего энтальпийного напора. Расчетный режим в этом случае оказывается менее эффективным, чем реальный.

Для получения достоверной информации о том, на какой из частей теплопередающей поверхности протекают «сухие», а на какой – «мокрые» процессы, необходимо установить реальный тип процесса и найти границу между сухой и мокрыми частями поверхности для смешанного режима.

В рассматриваемом случае эти границы могут быть установлены сравнительно просто. В частности, если иметь в виду среднюю температуру всей теплопередающей поверхности при прямоточной или перекрестной схемах движения теплоносителя и воздуха, то из уравнений (2.106) и (2.107) следует, что

$$\theta_{в}^м (I_{в.н} - c_{в} \cdot t_{ж.н} - r \cdot d_f) = E_a (I_{в.н} - I_f). \quad (2.114)$$

Решив это уравнение совместно с уравнением, описывающим кривую насыщения для первого по ходу движения воздуха участка теплопередающей поверхности теплообменника, можно определить величину d_f . Если окажется, что $d_f < d_{р.н}$, то режим мокрый, если $d_f > d_{р.н}$ – сухой. Проведя последовательно подобные расчеты для всех последующих участков теплообменника, найдем доли сухой и смоченной поверхностей в воздухоохладителе.

В случае противотока исходное уравнение для вычисления d_f может быть получено следующим образом. Запишем уравнение теплового баланса для всего теплообменника:

$$G_b(I_{в.н} - I_{в.к}) = c_{ж} G_{ж} (T_{ж.к} - T_{ж.н}). \quad (2.115)$$

Из (2.115) с учетом (2.107) получим

$$T_{ж.н} = T_{ж.к} - \frac{G_b}{c_{ж} G_{ж}} (I_{в.н} - I_{в.к}). \quad (2.116)$$

Подставив (2.116) в (2.114), после несложных алгебраических преобразований будем иметь следующее расчетное уравнение для определения величины d_f при противоточном движении взаимодействующих сред:

$$I_{в.н} - \frac{E_a(1 - \theta_{ж}^m)(I_{в.н} - I_f)}{\theta_{в}^m} - c_{в} t_{ж.к} - r d_f = 0. \quad (2.117)$$

Оно должно решаться совместно с уравнением, описывающим кривую насыщения $\varphi = 100\%$.

При решении (2.113) и (2.115) в качестве уравнения, описывающего кривую $\varphi = 100\%$, целесообразно использовать уравнение М.И. Фильнея

$$d_f = \frac{622}{P_6 \cdot 10^{\frac{-156 - 8.12 t_f}{236 + t_f}} - 1}. \quad (2.118)$$

Таким образом, решив уравнения (2.114) или (2.117) совместно, например, с (2.118), ответим на вопрос, можно ли считать теплообменник полностью «сухим» или полностью «смоченным». Но и в этом случае по-прежнему неизвестно процентное соотношение указанных участков. Кроме того, использование метода «условного» сухого охлаждения воздуха в своей основе содержит неточности, связанные с нелинейностью кривой насыщения и некоторой расплывчатостью зоны расположения средней температуры поверхности, которая может быть стянута в точку лишь при линейной зависимости кривой насыщения.

И, тем не менее, метод «условного» сухого охлаждения воздуха может быть эффективно использован, особенно в случае поинтервального определения параметров воздуха и теплоносителя, так как при этом погрешности метода уменьшаются пропорционально уменьшению величины теплопередающей поверхности рассматриваемого интервала. Кроме того, такой прием дает возможность точного определения границ сухих и мокрых участков теплопередающей поверхности, а также более адресного нахождения участков поверхности воздухоохладителей, на которые могут накладываться определенные ограничения по температурам поверхности трубок, что связано, например, с возможностью замерзания конденсата при работе теплообменников на водных растворах этиленгликоля с отрицательными температурами или при работе воздухоохладителей в составе блоков теплоутилизаторов с промежуточным теплоносителем.

Для реализации этой идеи используем прием разбиения воздухоохладителя на ряд отдельных расчетных теплообменных блоков аналогично тому, как это было сделано при разработке алгоритма расчета медно-алюминиевых воздухонагревателей. В отличие от рассмотренной ранее схемы осреднения параметров после каждого ряда теплообменного блока, в рассматриваемом случае при переходе с предыдущего ряда на последующий производится осреднение как температур воды, так и параметров воздуха по энтальпии и влагосодержанию. При такой схеме оказывается возможным использовать уравнения (2.106) – (2.118) применительно к каждому теплообменному ряду воздухоохладителя. Таким образом, в результате поинтервальных расчетов удастся получить ответ на вопрос: в каком же режиме, «сухом» или «мокрым», работает рассматриваемый участок теплопередающей поверхности?

Полученная система уравнений (2.106) – (2.118) позволяет решать прямые и обратные задачи по подбору медно-алюминиевых воздухоохладителей с теплопередающей поверхностью типа ВОВ243 (везде приведенный ниже алгоритм будет называться «метод 1»), работающих с различными теплоносителями, а также оптимизационные задачи. Учитывая громоздкость расчетов, для их проведения была составлена компьютерная программа «CuAl» (подпрограмма «Воздухоохладитель»), реализующая описанный алгоритм и позволяющая оперативно проводить все виды указанных расчетов.

Целесообразно также рассмотреть альтернативный метод расчета, подобный описанному в [28]. В этом случае, как и прежде, реализуется идея поинтервального расчета поверхностного жидкостно-воздушного воздухоохладителя. Основное отличие второй методики состоит в том, что в качестве теплообменного блока рассматривается сразу весь теплообменный ряд воздухоохладителя. Кроме того, в отличие от приведенной выше методики, в которой использовались коэффициент адиабатной эффективности, относительные перегревы по воде и по воздуху и локальные коэффициенты теплопередачи, в рассматриваемом случае при расчете «мокрого» режима используются непосредственно коэффициенты внутреннего и внешнего теплообмена, а также принимается допущение о постоянстве температуры воды на

рассматриваемом участке, которая в этом случае равна среднему значению воды на входе и выходе из расчетного участка теплопередающей поверхности воздухоохладителя.

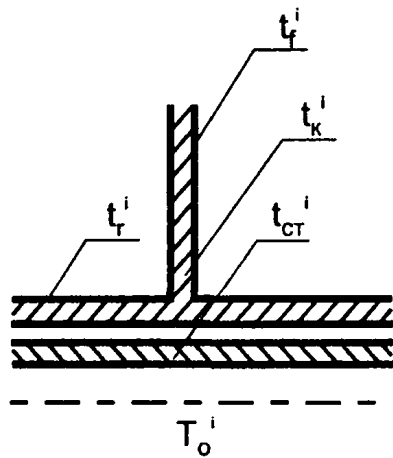


Рис. 2.31. Схема элементарного «мокрого» участка теплопередающей поверхности

В этом случае расчетная система уравнений может быть получена следующим образом. Рассмотрим элементарный участок теплопередающей поверхности (рис. 2.31). Принимая во внимание особенности процессов, протекающих в поверхностных воздухоохладителях, когда наряду со смоченной поверхностью имеются участки поверхности, на которых отсутствует выпадение конденсата, запишем систему уравнений, описывающую теплообмен в рассматриваемых аппаратах, с учетом наличия двух типов поверхностей. Отметим при этом, что расчет параметров воздуха на «сухой» части теплопередающей поверхности можно вести по тем же расчетным зависимостям, что и в «методе 1», т.е. с использованием коэффициентов относительных перегревов по воде и воздуху. Граница между двумя указанными режимами определяется из уравнений (2.114) или (2.117) в зависимости от схемы взаимного движения сред в воздухоохладителе.

При нахождении параметров воздуха и воды по второму методу («метод 2»), когда температура воды на расчетном участке теплообменника считается постоянной, система расчетных уравнений может быть получена следующим образом. Для элементарного участка оребренной «сухой» поверхности i -го теплообменного ряда система уравнений, описывающая обменные процессы, имеет вид

$$dq = K_f \cdot F_i \cdot \Delta t_i^{\circ} dx; \quad (2.119)$$

$$\Delta t_i^{\circ} = -(t_i - T_0^i) \frac{\theta_s^i}{\ln(1 - \theta_s^i)}; \quad (2.120)$$

$$\theta_s^i = 1 - \exp\left(-\frac{K_f F_i}{c_s G_s}\right); \quad (2.121)$$

$$t_i - t_{i+1} = A \cdot (t_i - t_f); \quad (2.122)$$

$$\theta_s^i = \frac{t_i - t_{i+1}}{t_i - T_0^i}; \quad (2.123)$$

$$A = 1 - \exp\left(-\frac{\alpha_s F_i}{c_s G_s}\right); \quad (2.124)$$

$$t_i - t_f^i = \frac{K_f \cdot F_i \cdot \Delta t_i^{\circ}}{c_s G_s A}; \quad (2.125)$$

$$\frac{1}{K_f} = \frac{1}{\alpha_s \eta_p} + \varphi \left(\frac{1}{\alpha_x} + R_k \right). \quad (2.126)$$

Уравнение (2.120) было получено так. Величина Δt_i° , представляющая собой среднелогарифмический температурный напор между температурами охлаждаемого воздуха и воды на элементе поверхности при постоянной ее температуре на этом участке, такова:

$$\Delta t_i^{\circ} = \frac{(t_i - t_f^i) - (t_{i+1} - t_f^i)}{\ln \frac{t_i - T_0^i}{t_{i+1} - T_0^i}}, \quad (2.127)$$

где T_0^i – средняя температура теплоносителя i -го теплообменного ряда.

С другой стороны, выражение для перепада температур по сухому термометру в «сухом» режиме может быть по определению величины перегрева воздуха θ_s^i записано в виде

$$t_i - t_{i+1} = \theta_s^i \cdot (t_i - T_0^i). \quad (2.128)$$

Подставив (2.128) в (2.127) и проведя несложные алгебраические преобразования, получим уравнение (2.120).

Для элементарного участка оребренной «мокрой» поверхности система уравнений, описывающая обменные процессы, может быть получена следующим образом (см. рис. 2.31).

С одной стороны, количество явного тепла, переданного воздуху на элементе поверхности,

$$dq_n = c_b G_b (t_i - t_{i+1}) \cdot dx. \quad (2.129)$$

Подставляя в (2.129) уравнение (2.122), имеем

$$dq_n = c_b G_b (t_i - t_f') \cdot dx. \quad (2.130)$$

Аналогично масса паров воды, сконденсированная на элементе поверхности, такова:

$$dq_m = G_b \cdot A (d_i - d(t_f^i)). \quad (2.131)$$

В этом случае изменение энтальпии влажного воздуха на элементе поверхности

$$dq = G_b \cdot A \cdot (I_i - I(t_f^i)). \quad (2.132)$$

С другой стороны, количество тепла, переданного воде на соответствующем элементе внутренней поверхности трубки, определяется так:

$$dq = \alpha_w F_w (t_{ct}^i - T_0^i). \quad (2.133)$$

С учетом наличия контактного сопротивления R_k и теплового сопротивления стенки трубки величина переданного количества тепла

$$dq = \frac{\alpha_w F_w}{1 + \alpha_w (R_k + \frac{\delta_{ан}}{\lambda_{ан}})} (t_{ct}^i - T_0^i). \quad (2.134)$$

Коэффициент эффективности ребра в мокром режиме

$$\eta_p^m = \frac{t_i - t_f^i}{t_i - t_{ct}^i}. \quad (2.135)$$

Решив систему уравнений (2.132), (2.134) и (2.135), можно получить уравнение для определения температуры поверхности t_f^i . Для этого приравняем (2.132) и (2.134) и подставляем в это равенство значение t_{ct}^i , определенное из (2.135). В конечном итоге имеем

$$G_b A (I_i - I(t_f^i)) = B^* \cdot (t_i (1 - \frac{1}{\eta_p^m}) - T_0 + t_f^i \cdot \frac{1}{\eta_p^m}), \quad (2.136)$$

где

$$B^* = \frac{\alpha_w F_w}{1 + \alpha_w (R_k + \frac{\delta_{ан}}{\lambda_{ан}})}.$$

Решив (2.136) с учетом уравнения М.И. Фильнея, можно вычислить температуру i -го участка поверхности воздухоохладителя, а затем – значения t_{i-1} , d_{i+1} и I_{i+1} после i -го ряда по уравнениям

$$t_{i+1} = t_i - A \cdot (t_i - t_f^i); \quad (2.137)$$

$$d_{i+1} = d_i - A \cdot (d_i - d(t_f^i)); \quad (2.138)$$

$$I_{i+1} = I_i - A \cdot (c_p (t_i - t_f^i) + (d_i - d(t_f^i))). \quad (2.139)$$

Значение коэффициента влаговыпадения определяется по формуле

$$\xi = \frac{c_p (t_i - t_f^i) + r \cdot (d_i - d(t_f^i))}{c_p (t_i - t_f^i)}. \quad (2.140)$$

Ввиду того что в начале расчета значение коэффициента влаговыпадения неизвестно, необходимо реализовать итеративный процесс нахождения этого коэффициента.

Величины коэффициентов эффективности ребра в «сухом» режиме определяются по формуле (2.14), а в «мокрое» – по приведенной ниже зависимости

$$\eta_p^m = 1,040 - 0,024 \cdot m^* - 0,00122 \cdot (m^*)^2, \quad (2.141)$$

где

$$m^* = (\alpha_b \cdot \xi)^{0.5}. \quad (2.142)$$

Здесь ξ – коэффициент влаговыпадения, представляющий собой отношение полного количества тепла к явному количеству тепла, переданного воздухом теплоносителю.

Для сравнения результатов, получаемых по описанным выше методикам, был проведен цикл расчетов медно-алюминиевых воздухоохладителей, отличающихся различным конструктивным исполнением при разных соотношениях термодинамических параметров теплоносителя и охлаждаемого воздуха, а также различных значениях водяных эквивалентов. В табл. 2.6 представлены результаты расчета теплообменника ВОВ243-100-060-06-2,5-06-1 при расходах воздуха и воды, соответственно равных 6000 и 8 м³/ч. Начальные параметры воздуха на входе в теплообменник таковы: энтальпия 58,0 кДж/кг; температура 30 °С; влагосодержание 11,0 г/кг; начальная температура воды 7,6 °С.

Таблица 2.6

РЕЗУЛЬТАТЫ РАСЧЕТА ВОЗДУХООХЛАДИТЕЛЯ ВОВ243-100-060-06-2,5-06-1

Параметры	Вариант 1	Вариант 2	Вариант 3	Вариант 4
Конечная энтальпия воздуха, кДж/кг	9,55	9,58	9,46	9,55
Конечная температура воздуха, °С	15,3	15,17	14,9	14,86
Конечное влагосодержание, г/кг	9,8	9,84	9,61	9,9
Конечная температура воды, °С	11,47	11,45	11,55	11,45
Холодопроизводительность, кВт	36,0	35,8	36,7	35,8

В варианте 1 расчетные результаты были получены по программе «CuAl», в которой реализован «метод 1», а данные варианта 2 – по «методу 2». Как видно из представленных данных, обе методики дают практически совпадающие результаты. Многочисленные расчеты, о которых сказано выше, также подтверждают этот вывод. Такое совпадение не является случайным, так как обе рассматриваемые математические модели описывают одни и те же процессы переноса, отличаясь формой представления искомых величин, а также способом определения направления луча процесса. Первую из указанных методик удобно использовать при расчетах жидкостно-воздушных теплообменников, вторая больше подходит для расчетов теплообменников с фазовыми превращениями теплоносителя. Для иллюстрации некоторых возможностей подпрограммы «Воздухоохладитель» в табл. 2.6 приведены также расчетные варианты 3 и 4. Первый из них показывает, как влияет увеличение толщины алюминиевой пластины с 0,2 до 0,3 мм на теплотехнические характеристики теплообменника. В варианте 4 проанализировано увеличение скорости над «мокрыми» участками поверхности в случае, если рост аэродинамического сопротивления составляет 40%. Как видно из приведенных данных, это влияние пренебрежимо мало, что подтверждает предположения, сделанные в [28].

2.5. МЕДНО-АЛЮМИНИЕВЫЕ ТЕПЛООБМЕННИКИ С ИЗМЕНЕНИЕМ АГРЕГАТНОГО СОСТОЯНИЯ РАБОЧЕГО ТЕЛА

2.5.1. ТЕХНИЧЕСКИЕ ОСОБЕННОСТИ ПАРОВЫХ И ФРЕОНОВЫХ МЕДНО-АЛЮМИНИЕВЫХ ТЕПЛООБМЕННИКОВ

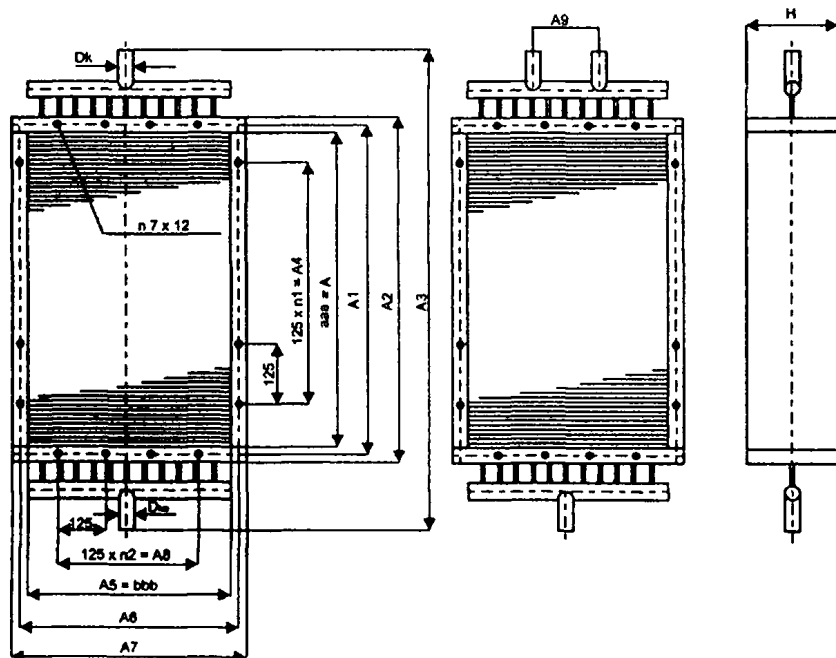
Наряду с разнообразной номенклатурой жидкостно-воздушных теплообменников, описанной выше, фирма «ВЕЗА» выпускает теплообменники, работающие с теплоносителями, которые в ходе процессов теплопередачи претерпевают фазовые переходы с изменением своего агрегатного состояния. К их числу относятся паровые воздухонагреватели типа ВНП и фреоновые воздухоохладители непосредственного испарения типа ВОФ, а также конденсаторы холодильных машин типа ВНФ, входящие в состав агрегатов воздушного охлаждения типа МАВО.

В указанных теплообменниках процессы передачи теплоты связаны с изменением агрегатного состояния теплоносителей. В воздухонагревателях типа ВНВ нагреваемый воздух, контактируя с наружной теплопередающей поверхностью, получает тепло от конденсирующегося внутри трубок сухого насыщенного пара. Во фреоновых конденсаторах процессы теплопередачи протекают аналогичным образом, с той лишь разницей, что в качестве рабочего тела используются различные типы фреонов. В испарителях непосредственного испарения охлаждение воздуха обусловлено отбором теплоты, необходимой для осуществления процесса кипения жидкого фреона или парожидкостной смеси в трубках теплообменника.

Процессы теплообмена при конденсации пара в трубках достаточно специфичны и отличаются от процессов в жидкостно-воздушных теплообменниках. В общем случае, когда в трубки поступает перегретый пар, в них могут быть три теплообменные зоны. В первой температура внутренней поверхности стенок выше температуры конденсации пара при давлении p . Там происходит снижение температуры пара и стенок. Некоторые авторы (см. например, [30]), считают, что эта зона имеет два участка: на первом из них наблюдается сухой процесс охлаждения перегретого пара, а на втором, когда температура стенок становится равной T_s , а перегрев еще полностью не снят, одновременно снижаются температуры пара и его конденсации. Как правило, в инженерных расчетах величиной второго участка пренебрегают. После того как тем-

пература стенок становится равной температуре конденсации, а перегрев снят, начинается зона фазового перехода, в которой температура пара постоянна и равна температуре конденсации T_c . Далее, когда весь пар сконденсировался, начинается зона переохлаждения конденсата.

По своей тепловой эффективности эти зоны неравнозначны: основное количество теплоты, как правило, выделяется во второй зоне. Процессы теплообмена в первой и третьей зонах подчиняются законам, имеющим место при течении однофазных теплоносителей (в данном случае перегретого пара и конденсата) с учетом теплофизических свойств сред.



Габаритные и присоединительные размеры паровых воздухонагревателей ВНП 243.2 с фронтальным сечением по ГОСТ 7201-70

Рис. 2.32. Конструкция парового воздухонагревателя ООО «ВЕЗА»

Анализ показывает, что при некоторых эксплуатационных условиях в рассматриваемых теплообменниках одна или даже две из указанных теплообменных зон могут отсутствовать. В частности, в паровых теплообменниках обязательным условием их надежной работы является отсутствие зоны переохлаждения конденсата, так как скорости его движения малы и при контактировании этого участка теплопередающей поверхности с холодным наружным воздухом может произойти замерзание конденсата. Кроме того, в этих теплообменниках, когда они работают на сухом насыщенном пару или когда пар перегрет незначительно (на $20 - 30^\circ\text{C}$), также может отсутствовать и зона переохлаждения пара. В воздухоохладителях с непосредственным испарением фреона, наоборот, всегда отсутствует первая зона, но обязательно должна быть третья. В конденсаторах, как правило, имеют место все три теплообменные зоны.

Указанные особенности протекания процессов фазового перехода, а также специфичность условий эксплуатации теплообменников с изменением агрегатного состояния теплоносителей вносит определенные конструктивные отличия в каждый из типов теплообменников ВНП, ВНФ и ВОФ.

В связи с этим паровые теплообменники, выпускаемые фирмой «ВЕЗА», для надежного удаления конденсата из активной зоны трубок изготавливаются, как правило, одноходовыми с вертикальным расположением трубок (рис. 2.32).

При нормальной работе парового теплообменника весь пар, поступивший в трубки, конденсируется в них. Отсутствие зоны переохлаждения конденсата, а также пролетного пара, который может при больших скоростях вызывать эрозию стенок трубок и коллекторов, должно быть обеспечено установкой на сливе из коллектора конденсатоотводчика соответствующей производительности. Он должен устанавливаться таким образом, чтобы верхний уровень конденсата не превышал срединной плоскости сливного коллектора. В верхнем раздающем коллекторе размещается дренажный штуцер для периодической продувки парового теплообменника, целью которой является удаление скапливающихся в теплообменнике неконденсирующихся инертных газов, ухудшающих условия конденсации.

В целом ряде случаев, особенно при встраивании в специальные технологические установки, возникает необходимость применения паровых теплообменников с горизонтальным расположением

трубок. Такие воздухонагреватели также выпускаются фирмой «ВЕЗА». В этом случае для обеспечения гарантированного слива образующегося конденсата необходимо обеспечить величину уклона горизонтальных трубок, примерно равную 0,02 (рис. 2.33).

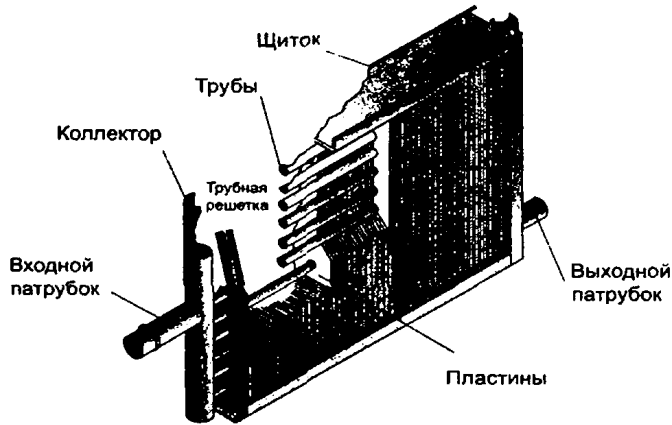


Рис. 2.33. Горизонтальный паровой медно-алюминиевый теплообменник

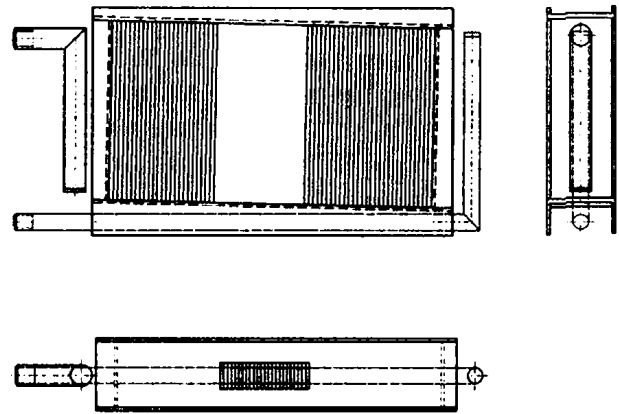


Рис. 2.34. Горизонтальный паровой теплообменник с односторонним подводом пара и отводом конденсата

С точки зрения удобства компоновки и обслуживания при комплектации теплообменного блока паровыми теплообменниками конструкции с горизонтальным расположением трубок оказываются наиболее предпочтительными. В этом случае для облегчения эксплуатации сборный коллектор целесообразно вывести на сторону обслуживания, как это сделано в конструкции, изображенной на рис. 2.34. Это позволяет также решить вопрос байпасирования теплообменника, т.е. при тех же габаритах увеличить высоту обводного канала.

Расчет диаметров коллекторов при конструировании паровых теплообменников и выбор количества подводящих патрубков, как и при определении соответствующих конструктивных характеристик водяных теплообменников, проводятся исходя из необходимости обеспечения равномерности подачи теплоносителя в теплопередающие трубки с учетом допустимых скоростей движения пара в коллекторе и трубках. В соответствии с имеющимися рекомендациями массовая скорость движения водяного пара на входе в коллектор не должна превышать 100 – 130 кг/(м²·с), а массовая скорость движения внутри медной трубки – 80 – 100 кг/(м²·с).

Как и для водяных теплообменников, вопрос выбора материала коллектора является достаточно важным. В связи с тем что в сборном коллекторе одновременно могут находиться насыщенный пар, несконденсировавшиеся газы и конденсат, для исключения возможности коррозии его всегда делают медным. Следует отметить, что диаметр этого коллектора выбирается всегда меньшим, чем раздающий, в связи с тем что объемный расход конденсата, который перемещается по этому коллектору, существенно меньше объемного расхода пара, поступающего в теплообменник.

Раздающий же коллектор может быть выполнен как из меди, так и из стали. При выборе заказчиком материала верхнего коллектора с раздающими патрубками прежде всего следует учитывать термоупругое состояние конструкции теплообменника, определяемое в основном наличием неодинаковых температурных деформаций верхнего коллектора и алюминиевых пластин. С одной стороны, ситуация в паровых теплообменниках несколько упрощается, так как процессы конденсации водяного пара происходят при постоянной температуре и удлинения медных трубок одинаковы и не вызывают дополнительных температурных деформаций. С другой стороны, температура пара в этом случае может быть несколько выше, чем температура горячей воды на входе в теплообменник, в связи с чем основные влияющие на термоупругое состояние теплообменника деформации становятся больше.

Следует иметь в виду еще одно обстоятельство. Паровые теплообменники часто используются в качестве воздухонагревателей в сушилках различных конструкций для получения высоких температур конечного воздуха. В этом случае средняя температура поверхности существенно возрастает по сравнению с режимами работы, характерными для СКВ и В, и может достигать 150 – 160°С вместо 80 – 100°С. Соответственно возрастают и разности температурных деформаций алюминиевых пластин и коллектора, что видно из табл. 2.7 и 2.8. Эти данные были получены расчетным путем с использованием упрощенной схемы, рассматривающей свободное (а не стесненное) расширение элементов теплообменника (медных коллекторов $\Delta_{кол}$ и алюминиевых пластин $\Delta_{пл}$), длины которых варьировались в диапазоне 1,2 – 1,5 м.

Таблица 2.7

РАСЧЕТНЫЕ ЗНАЧЕНИЯ АБСОЛЮТНЫХ ВЕЛИЧИН ТЕМПЕРАТУРНЫХ УДЛИНЕНИЙ
КОЛЛЕКТОРА И АЛЮМИНИЕВЫХ ПЛАСТИН ДЛЯ УСЛОВИЙ НАГРЕВА ВОЗДУХА
В ПРИТОЧНЫХ СИСТЕМАХ $T_{в.н} = -20^{\circ}\text{C}$, $T_{в.к} = 20^{\circ}\text{C}$

$T_s, ^{\circ}\text{C}$	$\Delta_{\text{кол}}, \text{мм}$	$\Delta_{\text{пл}}, \text{мм}$	$\Delta_{\text{кол}} - \Delta_{\text{пл}}, \text{мм}$
110	1,92	1,43	0,485
120	2,16	1,66	0,495
130	2,40	1,90	0,502
140	2,64	2,13	0,510
150	2,88	2,31	0,518
160	3,18	2,60	0,525
180	3,60	3,06	0,540

Как видно из представленных расчетных результатов, в зависимости от режимов работы теплообменников меняются не только абсолютные значения разности температурных деформаций коллектора и пластин, но и их знак. При втором режиме эксплуатации они существенно возрастают, что свидетельствует о резком росте напряжений в местах пайки коллекторов и медных трубок. Для стальных коллекторов разности удлинений будут существенно выше. Поэтому во всех ответственных случаях необходимо использовать верхний раздающий коллектор, выполненный из меди.

Таблица 2.8

РАСЧЕТНЫЕ ЗНАЧЕНИЯ АБСОЛЮТНЫХ ВЕЛИЧИН ТЕМПЕРАТУРНЫХ УДЛИНЕНИЙ КОЛЛЕКТОРА И
АЛЮМИНИЕВЫХ ПЛАСТИН ДЛЯ УСЛОВИЙ СУШИЛЬНОЙ КАМЕРЫ

Номер варианта	$T_s, ^{\circ}\text{C}$	$T_{п.п}, ^{\circ}\text{C}$	$T_{в.н}, ^{\circ}\text{C}$	$T_{в.к}, ^{\circ}\text{C}$	$\Delta_{\text{кол}}, \text{мм}$	$\Delta_{\text{пл}}, \text{мм}$	$\Delta_{\text{кол}} - \Delta_{\text{пл}}, \text{мм}$
1	194,1	210	145	155	4,32	5,53	-1,21
2	194,1	210	126	160	4,32	5,61	-1,29
3	194,1	210	136,5	175	4,32	5,64	-1,14
4	194,1	210	138,4	175	4,32	5,76	-1,43
5	194,1	210	145,1	175	4,32	6,22	-1,90

Полученные расчетные значения температурных деформаций коллектора и алюминиевых пластин могут быть несколько завышены по сравнению с реальными. Дело в том, что податливость алюминиевых пластин в областях контакта медных трубок с воротничками может существенно уменьшить абсолютные значения деформации алюминиевого пакета, поэтому представленные в таблицах данные следует рассматривать как качественное отражение физической картины, наблюдающейся в реальных условиях работы паровых теплообменников.

Указанные выше особенности работы паровых теплообменников типа ВНП заставляют ограничить применение стандартных паровых воздухонагревателей условиями по предельным температуре и давлению, которые равны соответственно 180°C и 1,2 МПа.

Изменение теплопроизводительности паровых теплообменников может осуществляться установкой перед воздухонагревателем регулируемого автоматически сдвоенного клапана, который при открытии обводного канала перекрывает расход воздуха через теплообменник. При небольшой глубине регулирования по теплопроизводительности можно ограничиться лишь обводным каналом, в котором установлен регулируемый воздушный клапан.

Фреоновые испарители и конденсаторы являются обязательными элементами, входящими в состав холодильных установок с воздушным охлаждением конденсатора, предназначенных для охлаждения воздуха в системах кондиционирования. Воздушный конденсатор служит для отвода теплоты в окружающую среду, определяя при этом режим работы холодильной установки в целом, так как все ее элементы тесно взаимосвязаны. Подача воздуха в конденсатор производится специальным вентилятором, как правило, осевым. При работе холодильной установки в конденсатор непосредственно после компрессора поступают горячие пары фреона, которые, конденсируясь в нем, отдают теплоту проходящему через конденсатор наружному воздуху.

Сказанное выше иллюстрируется рис. 2.35, на котором представлен термодинамический цикл, реализуемый при работе парокомпрессионной холодильной машины. Характерной особенностью этого цикла в режимах конденсации является наличие трех состояний фреона на линии сброса тепла в окружающую среду. На участке 2 – 2' перегретые пары фреона после компрессора должны охладиться до

температуры конденсации, которая соответствует точке $2'$, находящейся на кривой насыщения. На участке $2' - 3'$ происходит конденсация паров фреона при постоянной температуре, равной температуре конденсации, а на участке $3' - 3$ осуществляется переохлаждение жидкого фреона до температуры, соответствующей температуре в точке 3 . Все три этапа охлаждения и конденсации рабочего тела имеют место в одном теплообменном аппарате – конденсаторе. Далее жидкий фреон поступает в терморегулирующий вентиль [31, 52].

Фреоновые конденсаторы по своим конструктивным характеристикам наиболее близки к жидкостно-воздушным теплообменникам, поэтому многие рекомендации по конструированию этих теплообменников применимы и при разработке фреоновых конденсаторов. Имеется лишь несколько характерных отличий, на которые следует обратить внимание. Во-первых, с учетом условий эксплуатации фреоновые конденсаторы не должны иметь шаг установки пластин менее 2,5 мм, чтобы уменьшить вероятность загрязнения теплопередающей поверхности и увеличить срок межрегламентного обслуживания.

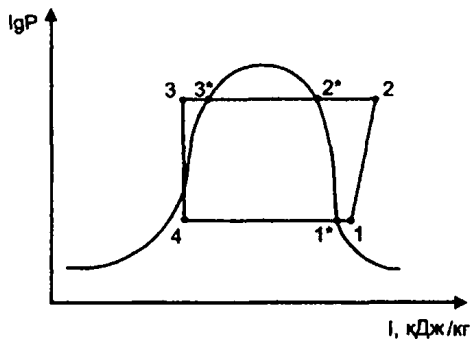


Рис. 2.35. Термодинамический цикл пароконденсаторной холодильной машины

Значительно чаще, чем жидкостно-воздушные теплообменники, фреоновые конденсаторы могут работать не только при горизонтальных потоках воздуха, но и тогда, когда через фронтальное сечение теплообменника проходит вертикальный воздушный поток. При этом медные трубки расположены в горизонтальной плоскости. Как правило, в конденсаторах применяется верхняя подача хладагента. При величинах переохлаждения жидкого фреона порядка 2 – 3°C в основном целесообразно применять прямоточную схему движения взаимодействующих сред, так как в этом случае, как показывают расчеты, более эффективным оказывается иметь большие температурные напоры на участках охлаждения перегретого пара, чем на участках переохлаждения жидкой фазы. Однако это утверждение не является абсолютным, так как в отдельных случаях при больших величинах переохлаждения жидкого фреона целесообразнее применять традиционно более эффективную противоточную схему движения взаимодействующих сред.

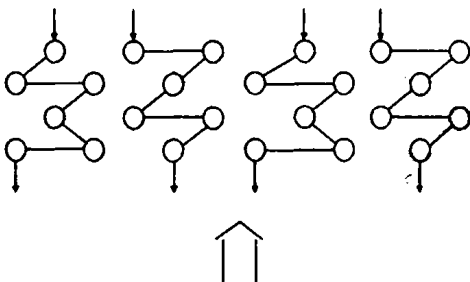


Рис. 2.36. Предпочтительная схема обвязки фреонового конденсатора при вертикальном охлаждающем воздушном потоке

Раздача фреона по циркуляционным контурам и сбор его осуществляется с помощью медных коллекторов, отличающихся по диаметрам, что обусловлено различными плотностями перемещаемых сред. Схема обвязки любого циркуляционного контура должна быть выполнена таким образом, чтобы обеспечить одинаковые тепловые нагрузки на каждом из них. В этом смысле наиболее предпочтительной является схема обвязок, приведенная на рис. 2.36.

Циркуляционный контур конденсаторов должен подбираться таким образом, чтобы число ходов в нем при прогнозируемом расходе фреона позволяло обеспечить снижение давления в процессе конденсации не более чем на 20 – 40 кПа. Этот диапазон падения давлений эквивалентен повышению температуры конденсации, например для R 22, равному приблизительно 1,0°C, что практически не ухудшает параметры заданного холодильного цикла. В этом случае массовая скорость фреона должна находиться в пределах 140 – 220 кг/(м²·с), а величина $L_{ц.к} / d_{вн} \cong 600 - 900$. Нижний предел указанного диапазона массовых скоростей фреона обязательно надо учитывать при разработке конструкции теплообменника ВНФ, так как он гарантирует вынос масла из конденсатора и исключает его залегание в нем.

Для обеспечения надежной работы холодильной установки в течение всего года необходимо в схемах ее автоматизации устанавливать регуляторы, которые бы предусматривали поддержание в конденсаторе безопасного уровня давления фреона при работе в зимний период на холодном наружном воздухе [32, 52].

Еще более существенно по конструктивному исполнению от жидкостно-воздушных теплообменников отличаются воздухоохладители с непосредственным испарением фреона (испарители холодильных систем). Дело в том, что во фреоновые испарители после регулирующего или терморегулирующего вентиля поступает не жидкость, а парожидкостная смесь (см. рис. 2.35, точка 4). При этом очень важно,

чтобы во все фреоновые гидравлические контуры поступало одинаковое количество этой смеси. Указанное требование обусловлено тем, что для обеспечения надежной работы компрессора необходимо, чтобы в его рабочий объем попадал лишь газообразный фреон и не было бы так называемого «жидкого хода», при котором возможно разрушение элементов компрессора. А этого можно добиться, лишь создав одинаковые условия при кипении фреона в трубках испарителя, т.е. подав в них одинаковое количество парожидкостной смеси и обеспечив равную тепловую нагрузку на каждом циркуляционном контуре. Если это требование не будет выполнено, то в одних трубках фреон сильно перегреется, а в других подводимого количества тепла не хватит, чтобы испарить весь фреон. При этом на выходе из теплообменника терморегулирующий вентиль (ТРВ) будет показывать, что требуемый перегрев паров фреона обеспечен, сигнализируя тем самым о нормальном режиме работы, в то время как в смеси, покидающей испаритель, будут содержаться капли жидкого фреона. Поэтому для обеспечения равномерного количества парожидкостной фреоновой смеси, подаваемой в каждый из циркуляционных контуров, используются специальные распределители хладагента, например типа 69G [31], так как обычные коллекторы не позволяют это сделать. Дело в том, что в парожидкостной смеси после ТРВ содержится большое количество капель жидкого фреона, которые, попадая в коллектор с большими скоростями и обладая существенно большей массой и, следовательно, инерцией, чем паровая часть потока, будут пролетать в противоположный конец коллектора, создавая существенный перекоп в количестве фреона, поступающего в различные циркуляционные контуры. С этой целью количество ходов в каждом циркуляционном контуре принимается одинаковым, а схемы обвязки калачами для больших испарителей должны быть подобны приведенной на рис. 2.19. Фреоновый испаритель с распределителем хладагента представлен на рис. 2.37.

Для облегчения возврата масла в компрессор в воздухоохладителях с непосредственным испарением применяется верхняя подача парожидкостной смеси фреона, а отвод осуществляется через нижний коллектор. При этом необходимо следить, чтобы в любом эксплуатационном режиме (наиболее опасным в этом случае является режим минимальной холодопроизводительности) массовая скорость фреона не опускалась ниже $80 \text{ кг}/(\text{м}^2 \cdot \text{с})$ (это пороговая величина, ниже которой масло может не полностью покидать испаритель и накапливаться в нем).

Чтобы уменьшить величину теплопередающей поверхности и тем самым обеспечить необходимую степень перегрева фреона в испарителе, также применяется противоточная схема движения воздуха и фреона. Как и в конденсаторах, при выборе числа ходов в циркуляционном контуре необходимо ориентироваться на имеющиеся рекомендации, связанные с решением следующей оптимизационной задачи.

С одной стороны, при увеличении числа ходов возрастают массовые скорости фреона и коэффициенты теплоотдачи от фреона к внутренней поверхности трубок, что влечет за собой снижение требуемой величины теплопередающей поверхности. С другой стороны, начинает расти гидравлическое сопротивление испарителя, что вызывает отклонение точек действительного холодильного цикла от теоретического, а это, в свою очередь, приводит к снижению его коэффициента полезного действия.

Максимальная длина змеевика для фреоновых воздухоохладителей может быть определена исходя из того, что не рекомендуется допускать понижение температуры кипения фреона по длине змеевика более чем $2 - 3^\circ\text{C}$. Это соответствует перепаду давлений в нем при кипении R22 в диапазоне $0 - 5^\circ\text{C}$ примерно 40 кПа . Снижение давления зависит от массовой скорости фреона и плотности теплового потока. С учетом сказанного выше авторы [32] рекомендуют массовые скорости фреона в трубках воздухоохладителей и значения величин $L_{\text{кон}}/d_{\text{вн}}$ выбирать по табл. 2.9.

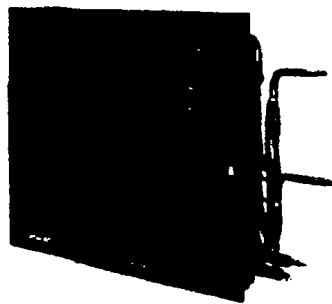


Рис. 2.37. Воздухоохладитель непосредственного испарения фреона

Таблица 2.9

РЕКОМЕНДУЕМЫЕ МАССОВЫЕ СКОРОСТИ ФРЕОНА И ДЛИНЫ ЗМЕЕВИКОВ ВОЗДУХООХЛАДИТЕЛЕЙ ПО [32]

$q_{\text{вн}}, \text{Вт}/\text{м}^2$	Оптимальные массовые скорости фреона w , $\text{кг}/(\text{м}^2 \cdot \text{с})$		Оптимальное соотношение $L_{\text{кон}}/d_{\text{вн}}$	
	R22	R12	R22	R12
1000	75 - 100	70 - 85	3700 - 5000	2400 - 3100
2000	85 - 120	80 - 100	2100 - 2900	1500 - 2000
5000	100 - 160	100 - 140	900 - 1500	800 - 1100
10000	120 - 190	110 - 170	600 - 900	400 - 700

Для поддержания требуемого температурного режима на обслуживаемом объекте при изменении параметров наружного воздуха или тепловлажностной нагрузки в помещении холодильная система должна иметь систему автоматики, включающую устройства регулирования ее холодопроизводительности. Для стандартных холодильных установок общепромышленного назначения вопросы регулирования производительности по холоду наиболее часто решаются с помощью применения так называемого терморегулирующего вентиля (ТРВ) [52]. Назначение его состоит в том, чтобы поддерживать в испарителе постоянную величину перегрева паров фреона, поступающих в компрессор, на уровне $4 - 5^{\circ}\text{C}$. В том случае, если тепловая нагрузка на испаритель начинает изменяться по отношению к номинальной, на которую настроен ТРВ, например снижаться, для испарения подаваемого количества хладагента необходима дополнительная теплопередающая поверхность, что, в свою очередь, приводит к уменьшению перегрева паров фреона. В этом случае температура парообразного фреона перед компрессором падает, разница давлений, на которую настроен ТРВ, также начинает падать и, следовательно, отверстие для подачи фреона к ТРВ от конденсатора начинает уменьшаться и в соответствии со снижением тепловой нагрузки падает количество жидкого фреона, поступающего в испаритель. Но, несмотря на то что величина перегрева при нормальной работе ТРВ достигает заданной величины, температура конденсации и особенно температура кипения фреона в испарителе устанавливаются на новом, несколько отличающемся уровне. В большинстве случаев использование ТРВ для поддержания соответствия характеристик компрессора и реально действующих нагрузок на испаритель и конденсатор удовлетворяет требованиям по точности поддержания заданных параметров.

Однако в целом ряде случаев технологического кондиционирования, когда при изменении нагрузки надо одновременно поддерживать давление кипения в испарителе (например, когда необходимо обеспечить незамерзание конденсата на внешней теплопередающей поверхности испарителя), следует применять иные средства автоматического регулирования, в частности, регуляторы постоянного давления и регуляторы производительности. Три из применяемых схем автоматики для указанных случаев приведены на рис. 2.38 – 2.40 [33].

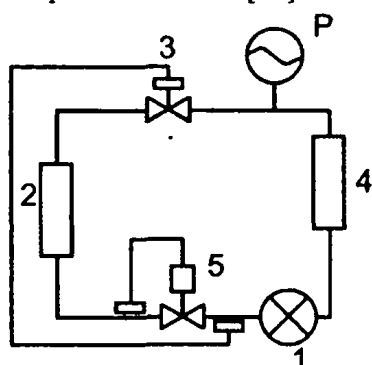


Рис. 2.38. Схема регулирования холодопроизводительности холодильной системы с ТРВ и регулятором постоянного давления:
1–компрессор; 2–испаритель; 3–ТРВ; 4–конденсатор;
5–регулятор постоянного давления

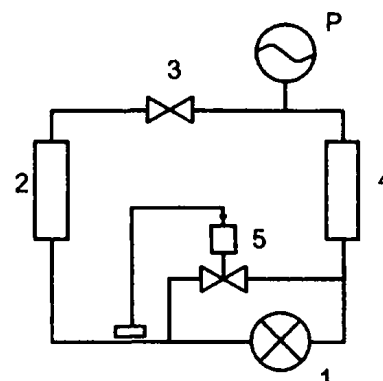


Рис. 2.39. Схема регулирования холодопроизводительности холодильной системы с ТРВ, регулятором производительности и с перепуском пара во всасывающую магистраль:
1–компрессор; 2–испаритель; 3–ТРВ; 4–конденсатор;
5–регулятор производительности

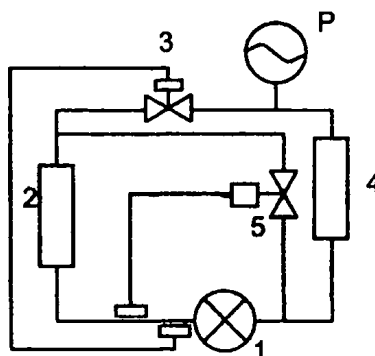


Рис. 2.40. Схема регулирования холодопроизводительности холодильной системы с ТРВ, регулятором производительности и с перепуском пара на вход в испаритель:
1–компрессор; 2–испаритель; 3–ТРВ; 4–конденсатор;
5–регулятор производительности

На рис. 2.38 представлена схема с регулятором давления дроссельного типа, поддерживающего постоянный уровень давления в испарителе. Разница между схемами рис. 2.39 и 2.40 состоит в том, что в первом случае регулятор устанавливается в байпасе между сторонами высокого и низкого давления холодильной установки, обеспечивая более низкий предел давления всасывания компрессора и направляя теплый газ из зоны высокого в зону низкого давления. Во втором случае регулятор производительности также монтируется в байпасной линии между сторонами высокого и низкого давления, однако горячий газ вводится между испарителем и ТРВ, причем этот ввод должен осуществляться через специальный смеситель жидкого и парообразного фреона.

Подробное описание особенностей работы приведенных схем и рекомендации по их применению содержатся в [33].

2.5.2. АЛГОРИТМ РАСЧЕТА МЕДНО-АЛЮМИНИЕВЫХ ТЕПЛООБМЕННИКОВ С ИЗМЕНЕНИЕМ АГРЕГАТНОГО СОСТОЯНИЯ РАБОЧЕГО ТЕЛА

2.5.2.1. РАСЧЕТНЫЕ ХАРАКТЕРИСТИКИ ТЕПЛООБМЕННИКОВ С ИЗМЕНЕНИЕМ АГРЕГАТНОГО СОСТОЯНИЯ РАБОЧЕГО ТЕЛА

Описанная выше специфика обменных процессов, протекающих в теплообменниках с изменением агрегатного состояния рабочего тела, существенно усложняет математическое описание и алгоритм решения соответствующих уравнений для теплообменников коллекторно-калачевой конструкции, особенно в связи с наличием в трубах различных теплообменных зон. Однако при конденсации сухого насыщенного водяного пара, когда имеет место конденсация на всей внутренней поверхности всех трубок, а переохлаждение конденсата отсутствует, физическая картина обменных процессов в объеме всего теплообменника существенно упрощается. В этом случае при расчете по методу с использованием средних разностей система уравнений имеет вид

$$Q = c_b G_b (t_{b,k} - t_{b,n}); \quad (2.143)$$

$$Q = r \cdot G_n; \quad (2.144)$$

$$Q = K \cdot F \cdot \Delta t_{c,l}, \quad (2.145)$$

где

$$\Delta t_{c,l} = \frac{t_{b,k} - t_{b,n}}{\ln \frac{T_s - t_{b,n}}{T_s - t_{b,k}}}, \quad (2.146)$$

K – среднее по поверхности значение коэффициента теплопередачи, которое в рассматриваемом случае совпадает с локальным значением K_n , определяемым по формуле

$$\frac{1}{K} = \frac{1}{\alpha_b \cdot \eta_p} + \varphi \left(\frac{1}{\alpha_s} + R_k \right), \quad (2.147)$$

где

$$\alpha_s = A_1 (T_s - t_{ct})^{-0,25}, \quad (2.148)$$

A_1 – величина, зависящая от теплофизических свойств конденсата и характерного линейного размера.

Приведенная система уравнений нелинейна, содержит три неизвестных, но имеет единственное решение. Следует отметить, что в рассматриваемом случае, так как величина $\varepsilon_{\Delta t} = 1$, расчеты по методу средних разностей и по методу « $\varepsilon - NTU$ » совершенно идентичны и приводят к одним и тем же расчетным зависимостям. Действительно, как показано в [21], вследствие постоянства температуры конденсации между коэффициентом эффективности работы теплообменника ε и величиной NTU существует однозначная взаимосвязь:

$$\varepsilon = \Phi_1(NTU). \quad (2.149)$$

В случае (2.149), в отличие от (2.9), величина коэффициента эффективности зависит только от числа единиц переноса и не зависит от схемы взаимного движения сред и соотношения их водяных эквивалентов, что связано с постоянством температуры конденсации в ходе всего процесса теплообмена. Однако при этом следует иметь в виду, что сама величина NTU зависит, как это следует из (2.143) – (2.148), от начальных параметров обрабатываемого воздуха и от температуры конденсации. Тем не менее

можно говорить о том, что для конкретных условий (имеются в виду температурные и гидродинамические условия) теплотехнические характеристики парового теплообменника можно представить в виде

$$\theta_s = 1 - \exp(-\psi' \cdot NTU), \quad (2.150)$$

где ψ' – коэффициент, учитывающий начальные температурные условия. Графическая интерпретация этой зависимости представлена на рис. 2.41.

Как и в случаях с жидкостно-воздушными теплообменниками, указанная зависимость удобна для определения параметров работы теплообменника и выяснения достаточности имеющейся величины теплопередающей поверхности. В первом случае, зная начальные параметры воздуха и его расход, а также параметры насыщенного пара, можно подсчитать величину NTU_1 по формуле

$$NTU_1 = \frac{K \cdot F_{т.о.}}{c_b \cdot G_b}, \quad (2.151)$$

отложить ее значение на оси абсцисс и, восстановив перпендикуляр из этой точки, найти точку его пересечения с кривой $\theta_s(NTU)$, а затем, определив θ_{s1} , вычислить конечную температуру воздуха.

Во втором случае, зная начальные и конечные температуры нагреваемого воздуха, нужно вначале подсчитать величину требуемого относительного перегрева θ_{s2} . Ее необходимо сравнить со значением θ_s^* – тепловой характеристикой, определяющей предельные возможности каждого конкретного парового теплообменника, величина которой может быть заранее подсчитана с использованием (2.150) и нанесена на кривую $\theta_s(NTU)$. Если величина θ_{s2} окажется меньше значения θ_s^* , характеризующего предельные возможности рассматриваемого теплообменника при заданных исходных данных, то этот теплообменник обеспечивает требуемую глубину обработки воздуха. Если же эти точки совпадут, то теплообменник обеспечивает нужные параметры воздуха при коэффициенте запаса, равном нулю.

Приведенная форма представления теплотехнических характеристик для теплообменников, работающих в условиях изменения агрегатного состояния рабочего тела, удобна не только в рассмотренном простейшем случае, но также и для сложных случаев, когда имеется несколько теплообменных зон, отличающихся механизмами передачи теплоты. Поэтому перейдем далее к нахождению расчетных зависимостей, которые позволяют описывать совокупность указанных сложных процессов в рассматриваемых медно-алюминиевых теплообменниках с использованием величин относительного перегрева воздуха и рабочего тела.

Специфика процессов переноса, протекающих в теплообменниках с изменением агрегатного состояния рабочего тела, потребовала разработки алгоритма расчета, несколько отличающегося от алгоритма жидкостно-воздушных теплообменников.

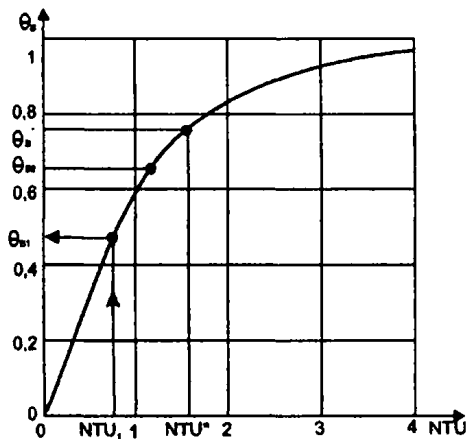


Рис. 2.41. Зависимость $\theta_s(NTU)$ для парового теплообменника

Этот алгоритм расчета, являясь общим как для паровых, так и для фреоновых теплообменников, тем не менее имеет некоторые отличия. Они состоят в учете реальных процессов теплообмена, протекающих внутри труб (возможность наличия теплообменных зон с однофазной конвекцией и с фазовыми переходами), и конструктивного исполнения по количеству ходов в циркуляционных контурах, т.е. одноходовости для паровых и многоходовости для фреоновых теплообменников. Кроме того, при расчете коэффициентов перегревов по воздуху и теплоносителю использовались соответствующие зависимости для подсчета коэффициентов внутреннего теплообмена, характерные для каждого из рабочих тел.

Исходными для расчетов являются расход и начальные параметры рабочего тела, поступающего в теплообменник, по энтальпии и температуре, а также расход и начальные термодинамические параметры обрабатываемого воздуха. Система разбиения условного теплообменника на теплообменные блоки и принятые основные допущения в этом случае в точности соот-

ветствуют принятым при расчете жидкостно-воздушных теплообменников. Дополнительно считается, что в блоки каждого ряда входит рабочее тело с одинаковыми энергетическими характеристиками, на выходе из каждого ряда происходит полное перемешивание рабочего тела, выходящего из блоков, что тепловые нагрузки на всех циркуляционных контурах одинаковы (это соответствует равенству конечных паросодержаний в каждом отводе).

В общих чертах методика расчета теплообменника состоит в следующем. Расчет параметров рабочего тела и обрабатываемого воздуха выполняется порядно, последовательно по ходу движения

воздуха, причем считается, что параметры воздуха и рабочего тела на входе в последующий ряд равны соответствующим параметрам теплообменивающихся сред, выходящих из предыдущего ряда.

Расчет каждого ряда начинается с оценки агрегатного состояния фреона на входе в этот ряд по его начальной энтальпии и температуре, определяется начальное агрегатное состояние рабочего тела, соответствующее номеру текущей теплообменной зоны (зона 1, зона 2 или зона 3). Предполагается, что на рассчитываемом ряду не происходит изменения агрегатного состояния рабочего тела. С помощью формул для соответствующей зоны вычисляются значения перегревов θ_n для всей поверхности ряда, а также конечные параметры воздуха и рабочего тела после расчетного ряда с учетом проведенного выше разбиения на теплообменные блоки. Затем проверяется правильность сделанного выше предположения относительно постоянства агрегатного состояния рабочего тела на рассчитываемом ряду. Если оно оказывается верным, то расчет данного ряда закончен и можно переходить к следующему. Если же предположение неверно, то, решая нелинейное уравнение, вытекающее из условий баланса теплоты, переданной от рабочего тела воздуху, определяем ту часть поверхности теплообменного ряда, где имеет место тип теплообмена, соответствующий начальному состоянию рабочего тела на входе в расчетный ряд, например теплообмен в однофазном потоке. После этого для оставшейся части ряда вновь делается предположение о постоянстве агрегатного состояния рабочего тела и с использованием соответствующей формулы для перегрева воздуха θ_n зоны конденсации определяются конечные параметры воздуха и рабочего тела для оставшейся части ряда. Далее вновь проверяется правильность сделанного допущения и при необходимости проводится вычисление в третьей теплообменной зоне. Для многозонного ряда расчет заканчивается определением параметров воздуха на выходе из ряда, как смеси всех зон. Описанная процедура либо в полном объеме, либо частично реализуется при расчете параметров на всех последующих теплообменных рядах.

При прямоточно-перекрестной схеме движения взаимодействующих сред в многоходовых теплообменниках, а также при перекрестной схеме в одноходовых конструкциях начальные параметры рабочего тела и воздуха на входе в теплообменник известны, и поэтому расчет проводится в полном соответствии с описанной процедурой. При противоточной схеме, как у фреоновых конденсаторов (рис. 2.42) или испарителей, параметры рабочего тела на входе в первый ряд, т.е. конечные параметры в начале расчета, считаются неизвестными. Поэтому они должны быть заданы, и после этого проводится первая серия расчетов по описанному выше алгоритму. Если расчетные параметры рабочего тела на входе в теплообменник не совпадут с исходными начальными данными, необходимо с учетом полученных в первом приближении результатов вновь задать новые конечные параметры рабочего тела и продолжить расчеты до их полного совпадения.

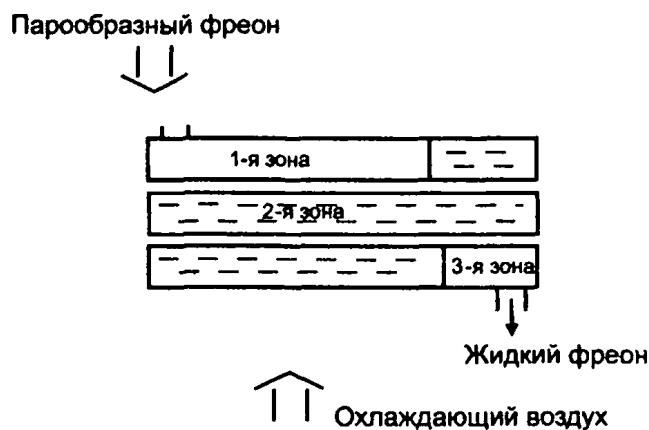


Рис. 2.42. Расчетная схема фреонового конденсатора

Приведенный выше алгоритм описывает наиболее общий случай многоходовых теплообменников с изменением агрегатного состояния рабочего тела. В паровых теплообменниках с вертикальным и горизонтальным расположением теплопередающих трубок, как правило, используются одноходовые конструкции. В этом случае расчеты существенно упрощаются, так как параметры рабочего тела на входе в каждый теплообменный ряд известны заранее.

Для проведения указанных расчетов необходимо располагать формулами для определения величин перегревов воздуха и теплоносителя для всех трех расчетных зон. Для зон однофазной конвекции, соответствующих охлаждению и перегреву паров рабочего тела, а также переохлаждению жидкого фреона, значения коэффициентов пере-

гревов могут быть подсчитаны с использованием расчетных зависимостей, приведенных в п. 2.4.3.1. Величины коэффициентов внутреннего теплообмена должны определяться с учетом действительных теплофизических свойств жидкостей и газов, соответствующих рассматриваемым температурным режимам работы.

Для получения расчетных формул в зонах конденсации и кипения принимаем во внимание, что оба этих процесса протекают при постоянных, но разных по абсолютным величинам температурах. В этом случае на каждом теплообменном ряду величины относительных перегревов по воздуху для зоны конденсации могут быть подсчитаны по формуле

$$\theta_b^{(2)} = \frac{\Delta t_b^{(2)}}{\Delta t_0^{(2)}} = 1 - \exp\left(-\frac{K_n^{(2)} \cdot F^{(2)}}{c_b \cdot G_b^{(2)}}\right), \quad (2.152)$$

где

$$\frac{1}{K_{f,2}} = \frac{1}{\alpha_n \eta_p} + \varphi \left(\frac{1}{\alpha_x} + R_k \right). \quad (2.153)$$

Здесь $\Delta t_b^{(2)} = t_{в,к}^{(2)} - t_{в,н}$; $\Delta t_0^{(2)} = t_s - t_{в,н}$; $F^{(2)}$ и $G_b^{(2)}$ – соответственно величина теплопередающей поверхности и массового расхода воздуха через участок поверхности зоны конденсации на различных рядах теплообменника.

Определение расчетных параметров воздуха, а также параметров рабочего тела (степень его сухости) в зонах кипения фреона различных теплообменных рядов испарителя при отсутствии процессов инеобразования на внешней теплопередающей поверхности проводится с использованием формул (2.119) – (2.139), в которых величины температур T_0 во всех зонах кипения фреона принимаются постоянными, не зависящими от номера ряда и равными температуре кипения.

2.5.2.2. РАСЧЕТНЫЕ ЗАВИСИМОСТИ ДЛЯ ОПРЕДЕЛЕНИЯ КОЭФФИЦИЕНТОВ ТЕПЛООТДАЧИ И СОПРОТИВЛЕНИЯ ПРИ КОНДЕНСАЦИИ ВОДЯНОГО ПАРА ВНУТРИ ТРУБ

Вычисление относительных перегревов воздуха и параметров рабочего тела в паровых воздушно-нагревателях, а также определение сопротивления гидравлического тракта циркуляционных контуров проточных фреоновых теплообменников требуют знания величин коэффициентов теплоотдачи со стороны рабочего тела и коэффициентов сопротивления ξ при течении теплоносителя в круглых трубах во всех трех теплообменных зонах. Для теплообмена при вынужденной конвекции теплоносителей на участках, где рабочее тело не изменяет своего агрегатного состояния, системы формул для определения величин α_x и ξ приведены в п.2.4.3.6 настоящей книги.

Рассмотрение расчетных зависимостей, используемых для вычисления коэффициентов теплообмена и сопротивления при движении двухфазных потоков в трубах, начнем с процессов конденсации водяного пара. Этот процесс, представляющий собой фазовый переход пара в жидкое состояние, является сложным явлением, и эффективность его протекания зависит от большого количества факторов. Особенно сложен процесс теплоотдачи при пленочной конденсации пара внутри труб. В этом случае к числу влияющих факторов могут быть отнесены направленное движение пара, скорость которого переменна по длине трубы; различные режимы течения жидкой пленки по внутренней поверхности трубок; положение трубок в пространстве (вертикальное или горизонтальное); уровень скоростей движения пара на входе в теплопередающие трубки; перегрев пара на входе в теплообменник и т.п.

При конденсации пара в трубках паровой объем ограничен их стенками. Трубки могут иметь значительную длину, и в них может конденсироваться большое количество пара. При этом на границах движущегося конденсата и пара возникают силы трения, которые существенно влияют на процесс теплоотдачи.

Если направления движения пара и конденсата под действием сил тяжести совпадают, то вследствие трения течение пленки ускоряется, толщина ее уменьшается и коэффициент теплообмена увеличивается. Если же направления противоположны, то течение пленки замедляется, толщина ее увеличивается и коэффициент теплообмена уменьшается. Повышение скорости пара приводит к тому, что часть пленки срывается и увлекается паром. Теплоотдача в этом случае увеличивается.

В зависимости от величин сил тяжести и сил трения различают три основных случая:

- силы тяжести значительно преобладают над силами динамического воздействия пара, и последний можно считать практически неподвижным;
- силы тяжести соизмеримы с динамическим воздействием;
- динамическое воздействие пара на пленку преобладает над силами тяжести, при этом конденсат увлекается паром и теплоотдача практически не зависит от положения трубок в пространстве.

В связи с указанными особенностями расчеты процессов теплообмена со стороны конденсирующего пара необходимо вести по формулам, каждая из которых соответствует определенному режиму и положению трубок в пространстве.

Рассмотрим вначале используемые расчетные зависимости в процессах конденсации водяного пара. При конденсации неподвижного или медленно движущегося водяного пара в вертикальной трубе для вычисления средних по длине трубы коэффициентов $\bar{\alpha}_x$ использовалась зависимость, предложенная Нуссельтом [34]:

$$\bar{\alpha}_k = 0,9434 \sqrt{\frac{\lambda^3 r g (\rho' - \rho'')}{(t_s - t_{ст}) \nu L_{тр}}}, \quad (2.154)$$

где λ' – коэффициент теплопроводности конденсата; ν' – коэффициент кинематической вязкости конденсата; ρ' и ρ'' – соответственно плотности конденсата и пара (все указанные параметры берутся при температуре насыщения).

В тех случаях, когда $Re > Re_{\text{плн}} \approx 5$, а число Рейнольдса подсчитывается по формуле

$$Re = 0,6 \left(\frac{\sigma'}{\rho' g^{1/3} \nu^{4/3}} \right)^{3/11}, \quad (2.155)$$

ламинарное течение жидкой пленки переходит в волновое, при котором средние коэффициенты теплообмена при конденсации пара возрастают примерно в 1,22 раза, т.е.

$$\bar{\alpha}_k = 1,154 \sqrt{\frac{\lambda^3 r g (\rho' - \rho'')}{(t_s - t_{ст}) \nu L_{тр}}}. \quad (2.156)$$

При опускном движении пара и пленки конденсата средний по длине трубы коэффициент теплоотдачи при полной и частичной конденсации как при ламинарном, так и при турбулентном движении в [35] рекомендуется вычислять по следующей расчетной зависимости:

$$\alpha = 0,925 \cdot \lambda' \cdot \left(\frac{g \rho'}{\mu'^2} \right)^{1/3} Re_{\text{плн}}^{-0,28} (1 + 1,5 \cdot 10^{-4} A^3)^{1/3}, \quad (2.157)$$

где $Re_{\text{плн}}$ – число Рейнольдса пленки конденсата в выходном сечении трубы,

$$Re_{\text{плн}} = \frac{q(1 - \beta) \cdot L_{тр}}{r \cdot \mu'}; \quad (2.158)$$

A – безразмерный параметр,

$$A = \frac{4 Re_{\text{плн}}}{Ga^{1/3}} \cdot \left(\frac{\rho'}{\rho''} \right)^{1/3} \cdot \left(\frac{\mu''}{\mu'} \right)^{0,1} \cdot (Pr)^{0,5} \cdot \left(\frac{1 + x_{\text{вмх}}}{1 - x_{\text{вмх}}} \right)^{0,8}; \quad (2.159)$$

число Галилея Ga подсчитывается так:

$$Ga = \frac{g d_{\text{вн}}^3 \rho'^2}{\mu'^2}. \quad (2.160)$$

В приведенных расчетных зависимостях $q = q_n + q_r$ – плотность теплового потока на стенке трубы, Вт/м²; $q_r = \frac{G(1 - x_{\text{вмх}}) \cdot r}{\pi \cdot d_{\text{вн}} \cdot L_{тр}}$ – плотность теплового потока за счет теплоты фазового перехода, Вт/м²;

$q_n = \frac{G \cdot \Delta I_{\text{п.п}}}{\pi \cdot d_{\text{вн}} \cdot L_{тр}}$ – плотность теплового потока за счет перегрева пара, Вт/м²; $\beta = \frac{q_n}{q}$ – относительная

величина плотности теплового потока за счет перегрева пара; $\Delta I_{\text{п.п}} = I_{\text{п.п}} - I_{\text{нас}}$ – энтальпия перегрева пара на входе в трубу, Дж/кг; $I_{\text{п.п}}$ – энтальпия перегретого пара, Дж/кг; $I_{\text{нас}}$ – энтальпия насыщенного пара, Дж/кг; $x_{\text{вмх}}$ – массовое содержание пара в выходном сечении трубы; G – массовый расход пара на входе в трубу, кг/с. Теплофизические свойства определяются при температуре насыщения пара на входе в трубу.

Формула (2.157) справедлива в следующем диапазоне изменения параметров: $A = 1 + 3 \cdot 10^3$; $P = 0,1 + 9$ МПа; $l = 0,5 + 7,0$ м; $d_{\text{вн}} = (5 + 30) \cdot 10^{-3}$ м; $x_{\text{вмх}} = 0 + 0,7$; $x_{\text{вх}} = 1,0$; $\Delta I_{\text{п.п}} = 0 + 0,2$; $t_{ст} \leq t_{\text{нас}}$. Тепловой напор при конденсации как насыщенного, так и перегретого пара вычисляется следующим образом:

$$\Delta t = t_{\text{нас}} - t_{ст} = \frac{q}{\alpha}.$$

Коэффициент теплоотдачи в горизонтальной трубе при конденсации неподвижного или медленно движущегося пара внутри трубы может быть подсчитан по формуле Нуссельта, полученной автором для условий конденсации пара на наружной поверхности трубы [35]:

$$\bar{\alpha}_k = 0,7284 \sqrt{\frac{r \rho'^2 g \lambda^3}{\mu' \cdot \Delta t \cdot d_{\text{вн}}}} \quad (2.161)$$

Коэффициенты теплоотдачи при конденсации движущегося пара в горизонтальной трубе рассчитываются в зависимости от граничного значения условного числа Рейнольдса конденсатной пленки, определяемого выражением

$$\text{Re}_{\text{плн.гр}} = \left[0,66 \cdot \frac{c_1}{c_2} \cdot \left(\frac{d_{\text{вн}}}{L_{\text{тр}}}\right)^{1/5} \cdot \text{Ga}^{1/3} \cdot (\text{Pr}')^{1/10} \cdot \left(\sqrt{\frac{\rho'}{\rho''}} + 1\right)^{-1} \right]^{10/3}, \quad (2.162)$$

где $c_1 = 0,02$ для труб из стали и $0,031$ для труб из меди и латуни; $c_2 = 0,024$ для труб из стали и $0,032$ для труб из меди и латуни.

Средний коэффициент теплоотдачи при конденсации в горизонтальных трубах водяного пара, движущегося с умеренными скоростями, т.е. при $\text{Re}_{\text{плн}} < \text{Re}_{\text{плн.гр}}$, определяется из формулы

$$\alpha = c_1 \text{Re}_{\text{плн}}^{0,5} \left(\frac{d_{\text{вн}}}{L_{\text{тр}}}\right)^{1/5} \cdot \left(\frac{g}{v' \cdot a'}\right)^{1/3} \cdot \lambda', \quad (2.163)$$

которая справедлива в следующем диапазоне изменения геометрических и режимных параметров: $\text{Pr}' = 1,78 + 0,88$; $\text{Re}_{\text{плн}} = 20 + 14700$; $q = (2,3 + 1350) \cdot 10^3$ Вт/м²; $L_{\text{тр}} = 1 + 4$ м; $d_{\text{вн}} = 10 + 38$ мм.

Если же конденсация протекает при сравнительно больших значениях средних по длине трубки скоростей движения пара, т.е. $\text{Re}_{\text{плн}} > \text{Re}_{\text{плн.гр}}$, необходимо учитывать динамическое взаимодействие между паровым потоком и конденсатной пленкой. В этом случае положение трубы в пространстве перестает иметь значение, а величина среднего по поверхности конденсации коэффициента теплоотдачи α_n определяется по формуле, справедливой при конденсации пара в медных трубках:

$$\text{Nu} = \frac{\alpha_n \cdot d_{\text{вн}}}{\lambda'} = 0,016 \cdot \text{Re}_{\text{плн}} \cdot \text{Pr}^{0,43} \cdot \left(\sqrt{1 + x_1 \left(\frac{\rho'}{\rho''} - 1\right)} + \sqrt{1 + x_2 \left(\frac{\rho'}{\rho''} - 1\right)} \right); \quad (2.164)$$

$$\text{Re}_{\text{плн}} = \frac{4G_{\text{см}}}{\pi d_{\text{вн}} \rho' v'}, \quad (2.165)$$

где $G_{\text{см}} = G_k / (x_1 - x_2)$, x_1 и x_2 – соответственно входная и выходная сухости пара, а физические параметры, как и ранее, выбираются при температуре насыщения.

2.5.2.3. РАСЧЕТНЫЕ ЗАВИСИМОСТИ ДЛЯ ОПРЕДЕЛЕНИЯ КОЭФФИЦИЕНТОВ ТЕПЛОТДАЧИ И СОПРОТИВЛЕНИЯ ПРИ КОНДЕНСАЦИИ ФРЕОНОВ ВНУТРИ ГОРИЗОНТАЛЬНЫХ ТРУБ

Рассмотрим далее расчетные зависимости при конденсации паров фреона. Как правило, во всех конструкциях воздушных конденсаторов холодильных машин трубки теплообменников расположены горизонтально. При таком расположении при медленно движущемся внутри трубы паре и невысоких плотностях теплового потока ($q < 15$ кВт/м²), т.е. в условиях, характерных для работы воздушных конденсаторов холодильных машин, можно считать, что конденсат, образующийся по всему периметру трубы, стекает в виде жидкой пленки по ее внутренней поверхности в нижнюю часть сечения, образуя так называемый донный конденсат. Характер движения последнего вдоль трубы аналогичен потоку однофазной жидкости в открытом канале (ручье). По мере накопления конденсата сечение трубки постепенно заполняется им, и при полной конденсации на выходе трубки течет жидкий фреон (рис. 2.43).

Расчетные зависимости для рассматриваемого случая базируются на решении задачи конденсации неподвижного пара на внешней поверхности горизонтальной трубы, полученном Нуссельтом в виде критериальной зависимости

$$\text{Nu} = 0,728 \cdot (K \cdot \text{Ga} \cdot \text{Pr})^{0,25}, \quad (2.166)$$

где

$$\text{Ga} = \frac{g d_{\text{вн}}^2 \rho'^2}{\mu'^2}; K = \frac{r}{c'_p \Delta t}. \quad (2.167)$$

Это решение неоднократно уточнялось для условий конденсации фреонов. В частности, приближенные теоретические расчеты, выполненные Д. Чэддоком и Д. Чэйто с теми же предпосылками, что и теория Нуссельта, приводят к результату [36]

$$\bar{\alpha}_\phi = 0,56 \left(\frac{gr\rho'\lambda^3}{v\Delta t_{\text{ср}} d_{\text{вн}}} \right)^{0,25} \quad (2.168)$$

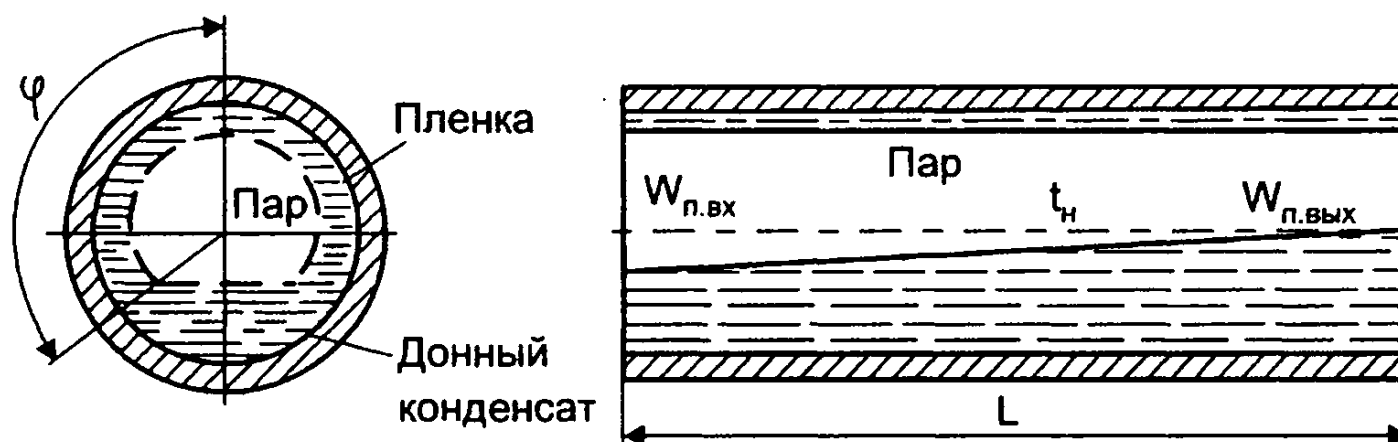


Рис. 2.43. Схема конденсации внутри горизонтальной трубы при ламинарном течении пленки

Для расчета $\bar{\alpha}_\phi$ при конденсации фреонов R12, R22 и R502 в медных трубках Н.Ф.Чопко [36] по данным экспериментов при $(Ga \cdot Pr \cdot K) = 2,5 \cdot 10^{10} - 1,2 \cdot 10^{12}$ получена формула

$$Nu = 0,68 (K \cdot Ga \cdot Pr)^{0,25} \quad (2.169)$$

В [37, 38] коэффициент теплоотдачи от конденсирующегося фреона для случая конденсации внутри труб рекомендуется определять по формуле Д.М.Иоффе:

$$\alpha_{\text{ср}} = 0,56 A d_{\text{вн}}^{-0,333} q_{\text{ср}}^{-0,333} \quad (2.170)$$

где $d_{\text{вн}}$ – внутренний диаметр трубы, м; $q_{\text{ср}}$ – удельная тепловая нагрузка, отнесенная к внутренней поверхности труб, Вт/м²; A – коэффициент, учитывающий физические свойства фреона, зависящий от температур конденсации и определяемый по данным табл. 2.10.

Таблица 2.10

ЗНАЧЕНИЯ КОЭФФИЦИЕНТОВ A ДЛЯ РАЗЛИЧНЫХ ФРЕОНОВ

$T_{\text{к}}, ^\circ\text{C}$	20	30	40	50	60
Фреон-12	14100	13200	12400	11600	10900
Фреон-22	18300	16800	15500	14500	13400

Приведенная формула справедлива для конденсации в прямых трубах с внутренним диаметром от 11 до 15 мм, с отношением длин к диаметру от 50 до 200, массовой скоростью до 50 кг/м²/с и удельной тепловой нагрузкой от 1100 до 6000 Вт/м².

В [35] для случаев конденсации неподвижных и слабоподвижных паров холодильных агентов (R11, R12, R22, R113, R142, R502) при $P = (7,5 + 19,5) \cdot 10^5$ Па и при $Re_{\text{вх}} < 2 \cdot 10^5$ средний коэффициент теплоотдачи в горизонтальных трубах ($l_{\text{тр}} = 1 + 6,4$ м, $d_{\text{вн}} = 10 + 20$ мм) рекомендуется рассчитывать следующим образом:

$$\bar{\alpha}_\kappa = a \cdot \frac{\lambda'}{d_{\text{вн}}} (Ga \cdot Pr' \cdot K)^{0,25} \cdot We^{-0,25} \cdot (Re_{\text{вх}}^*)^m \quad (2.171)$$

где $Re_{\text{вх}}^* = \frac{4ql_{\text{тр}}}{r\mu^*}$ – число Рейнольдса парового потока во входном сечении трубы. При $Re_{\text{вх}}^* < 7 \cdot 10^4$

$a = 0,215$, $m = 0$; при $7 \cdot 10^4 < Re_{\text{вх}}^* < 2 \cdot 10^5$ $a = 4,35 \cdot 10^{-3}$, $m = 0,35$; $\bar{\alpha}_\kappa$ – средний по длине трубки коэффициент теплоотдачи при конденсации пара внутри трубки. Формула (2.171) является обобщением зависимости, предложенной Ю.Н. Ширяевым для расчета среднего коэффициента теплоотдачи при конденсации указанной группы фреонов, которая имеет вид

$$Nu = 0,21 \cdot (K \cdot Ga \cdot Pr)^{0,25} \cdot We^{-0,25} \quad (2.172)$$

где число We учитывает влияние капиллярных сил, действующих на пленку конденсата.

В табл. 2.11 представлены результаты расчетов коэффициентов теплоотдачи со стороны фреона, вычисленных по некоторым из приведенных выше формул, для фреона 22 при температуре конденсации 45°C. Как видно из табл. 2.11, расчетные значения коэффициентов теплоотдачи, подсчитанные по формулам (2.168) – (2.171) в широком диапазоне удельных тепловых потоков, хорошо согласуются друг с другом, причем наибольшее расхождение между максимальным и минимальными значениями не превышает 20%. Аналогичные результаты были получены и для других значений температур конденсации фреона 22 и фреона 12.

Таблица 2.11

СРАВНИТЕЛЬНЫЕ ДАННЫЕ ПО КОЭФФИЦИЕНТАМ ТЕПЛООТДАЧИ ФРЕОНА ПРИ КОНДЕНСАЦИИ В ГОРИЗОНТАЛЬНЫХ ТРУБКАХ

Удельный тепловой поток q , Вт/м ²		4000	8000	12000	16000
Перепад температур Δt , °C		2,2	4,4	6,6	8,8
$\bar{\alpha}_\phi$, Вт/м ²	По формуле (2.168)	2050	1700	1540	1450
	По формуле (2.169)	2466	2070	1870	1750
	По формуле (2.170)	2442	1890	1650	1500
	По формуле (2.171)	2350	1950	1700	1600

Поэтому в качестве расчетной зависимости при расчете конденсаторов была использована формула (2.170), которая обеспечивает получение средних значений $\bar{\alpha}_\phi$.

Когда силы взаимодействия между движущимся паром и пленкой превалируют над силами тяжести, наступает кольцевой режим движения двухфазного потока, при котором пленка движется по всей поверхности в виде кольца, а пар – в средней части сечения трубы. В этом случае условия теплоотдачи для горизонтальной и вертикальной труб одинаковы и авторы [35] рекомендуют использовать зависимости (2.162) – (2.164).

Второй важной характеристикой конденсатора является величина гидравлического сопротивления. Она складывается из потерь на трение и поворота потока при движении фреона по трубкам теплообменника. Учитывая, что длина участка, на котором происходит переохлаждение фреона, сравнительно мала, а скорость движения жидкого фреона незначительна, сопротивлением этой части гидравлического тракта можно пренебречь.

Характерной особенностью гидродинамики потока в рассматриваемом случае является изменение режима течения по длине трубок и непостоянство основных показателей двухфазного потока (соотношение жидкой и газообразной фаз, средней скорости потока, средних значений основных физических характеристик и т.п.) на участке конденсации. Дело в том, что по мере движения парообразного фреона по трубке происходит постепенное выпадение конденсата на стенки трубок при одновременном снижении средней скорости движения и уменьшении сечения для прохода газа.

Для получения расчетных зависимостей описываемого процесса в первом приближении автор [39] предположил, что толщина пленки осесимметрична (т.е. не учитываются гравитационные силы) и возрастает по длине трубы. В этом случае изменение давления пара по длине трубы описывается уравнением

$$-\frac{dp}{dx} = \xi \frac{1}{d_{\text{вн}}} \frac{\rho_n w_n^2}{2}, \quad (2.173)$$

где для коэффициента сопротивления можно использовать формулу Кармана

$$\xi = 0,184 \text{Re}^{-0,2} \quad (2.174)$$

Значение w_n может быть определено из уравнения непрерывности парового потока, согласно которому массовый расход пара в любом сечении представляет собой начальный расход на входе в трубу за вычетом сконденсировавшегося пара. Тогда

$$\rho_n \pi (R - \delta)^2 w_n = \rho_n \pi R^2 w_{n0} - \int_{y=0}^{y=\delta} 2 \rho_x \pi (R - y) w_{x,j} dy \quad (2.175)$$

или

$$w_n = \frac{R^2 w_{n0}}{(R - \delta)^2} - \frac{2 \rho_x}{(R - \delta)^2} \int_{y=0}^{y=\delta} (R - y) w_{x,j} dy, \quad (2.176)$$

где w_{n0} – средняя скорость пара на входе в трубу.

Поскольку толщина пленки конденсата δ изменяется по длине трубы, необходимо добавить начальные условия: при $x = 0$ $\delta(0) = 0$. Система уравнений (2.173) – (2.176) может быть решена численным методом для широкого диапазона чисел Рейнольдса. Обработка этих результатов с учетом их осреднения позволяет получить формулу для подсчета величин сопротивлений при полной конденсации пара в горизонтальной трубе:

$$\Delta P_{\text{кон}} = \xi \frac{L}{d_{\text{вн}}} \cdot \frac{\rho w_{\text{п}}^2}{2}, \text{ Па}, \quad (2.177)$$

где

$$\xi = 0,6 \text{Re}^{-0,25}. \quad (2.178)$$

Как видно из приведенного выше решения, при составлении математической модели гидродинамического процесса были сделаны допущения, принятие которых позволило резко упростить задачу. Без этого теоретическое определение гидродинамических характеристик практически не представляется возможным и приходится ориентироваться на скудные экспериментальные данные.

В частности, для оценочных расчетов полного гидравлического сопротивления при конденсации фреонов R12, R22, R502 в трубках диаметром 10 – 20 мм в [38] рекомендуется пользоваться зависимостью, предложенной Ж. Борхманом,

$$\Delta P_{\text{кон}} = \xi \frac{L}{d_{\text{вн}}} \cdot \frac{\rho w_{\text{п}}^2}{2}, \text{ Па}, \quad (2.179)$$

где

$$\xi = 0,05 \text{Re}_n^{-0,165}, \quad (2.180)$$

или зависимостью А.Кавальдини

$$\Delta P_{\text{кон}} = 0,015 \frac{L}{d_{\text{вн}}} \cdot \frac{\rho w_{\text{п}}^2}{2}, \text{ Па}. \quad (2.181)$$

Косвенная информация о величине сопротивления фреоновых конденсаторов может быть получена из анализа данных при расчетах по специализированным программам, которые имеются у фирм-производителей соответствующего оборудования. В частности, из демонстрационного расчета по программе фирмы «Airsol» следует, что для $L=6000$ мм при $d_{\text{вн}} = 11,7$ мм, скорости паров фреона на входе в трубки 1,3 м/с при температуре конденсации 45°C для фреона 22 сопротивление гидравлического тракта составляет примерно 4,9 кПа. Расчеты показывают, что в рассматриваемом режиме $\text{Re} \approx 61360$, а коэффициент сопротивления равен примерно 0,035, в то время как величина ξ , подсчитанная по формуле Блазиуса, – 0,02. Сравнение с коэффициентом сопротивления, вычисленным по (2.178), дает значение 0,038.

В табл. 2.12 приведены значения коэффициентов сопротивления, полученные по приведенным выше формулам. Видно, что значения ξ , вычисленные по зависимостям (2.177), (2.179), (2.181) и программе фирмы «Airsol» при различных числах Рейнольдса, довольно сильно расходятся. Учитывая необходимость обеспечения определенных запасов по потерям давления (наличие калачей и т.п.), в качестве расчетной зависимости примем формулу (2.177).

Таблица 2.12

ЗНАЧЕНИЯ КОЭФФИЦИЕНТОВ СОПРОТИВЛЕНИЯ

Значение ξ	Число Рейнольдса Re				
	20000	40000	60000	80000	100000
По формуле (2.177)	0,050	0,042	0,038	0,0356	0,0337
По формуле (2.179)	0,0305	0,0294	0,0288	0,0284	0,0281
По формуле (2.181)	0,015	0,015	0,015	0,015	0,015
Из программы «Airsol»	-	-	0,035	-	-

2.5.2.4. ЗАВИСИМОСТИ ДЛЯ ОПРЕДЕЛЕНИЯ КОЭФФИЦИЕНТОВ ТЕПЛОТДАЧИ И СОПРОТИВЛЕНИЯ ПРИ ВЫНУЖДЕННОМ ДВИЖЕНИИ КИПЯЩИХ ФРЕОНОВ В ГОРИЗОНТАЛЬНЫХ ТРУБАХ

Процессы гидродинамики и теплообмена, протекающие при вынужденном движении кипящего фреона в горизонтальных трубах, очень сложны и в настоящее время не поддаются достаточно точному аналитическому описанию. Поэтому в расчетной практике при подборе поверхностей испарителей, как правило, используются многочисленные эмпирические зависимости для определения коэффициентов внутреннего теплообмена, применение которых ограничено типами исследованных фреонов и условиями проведения экспериментов. Рассмотрим некоторые из рекомендуемых расчетных зависимостей.

Автор работ [40, 41] в результате обработки собственных экспериментальных данных и опытных данных многих исследователей, занимавшихся изучением кипения фреонов, установил, что коэффициент теплоотдачи со стороны кипящего фреона к трубке зависит от физических свойств фреонов, удельной тепловой нагрузки q_f на внутреннюю поверхность трубки, расхода жидкости (средней массовой скорости фреона в трубке), диаметра трубки, температуры кипения фреона, паросодержания (степени сухости пара) входящего (x_1) и особенно выходящего (x_2) из трубки фреона и концентрации масла во фреоне. На основании проведенного анализа в [40] была предложена критериальная зависимость для определения средних по поверхности коэффициентов теплоотдачи со стороны кипящего фреона, которая имеет следующий вид:

$$Nu = c \cdot \left[Re^2 \cdot \left(\frac{J \cdot \Delta x \cdot r}{L} \right)^n \right], \quad (2.182)$$

где $Nu = \frac{\alpha_\phi \cdot d_{\text{вн}}}{\lambda'}$; $Re = \frac{(w\rho')d_{\text{вн}}}{\mu'}$; L – длина трубы; J – фактор Колборна, $J = St \cdot Pr^{2/3}$, число Стантона $St = \frac{\alpha_\phi}{c'_p \cdot (w\rho)}$.

Коэффициенты c и n зависят от полноты испарения и имеют следующие значения: для неполного испарения ($x_{\text{внх}} \leq 0,9$) $c = 9 \cdot 10^{-4}$, $n = 0,5$; для полного испарения ($x_{\text{внх}} = 1$) с учетом перегрева на 6°C $c = 8,2 \cdot 10^{-3}$, $n = 0,4$.

Зависимость (2.182) была рекомендована ASHRAE для расчета воздухоохладителей, работающих на фреонах R12 и R22. Тем не менее ее использование не совсем удобно, так как в определяющие параметры входит величина α_ϕ , которую нужно вычислить. Поэтому многими авторами были предприняты попытки ее упрощения, конечный итог которых был подведен в [42]. В этой работе данные автора [40] были обработаны для широкого диапазона температур кипения фреона. В частности, коэффициент теплоотдачи при кипении фреона 12 и фреона 22 в горизонтальных трубках предлагается определять по формуле

$$\alpha_\phi = B \cdot q_f^{0,4} (w\rho)^{0,4} \cdot d_{\text{вн}}^{-0,6}, \text{ кВт}/(\text{м}^2 \cdot ^\circ\text{C}), \quad (2.183)$$

где q_f – плотность теплового потока, представляющая собой отношение холодопроизводительности испарителя к суммарной внутренней поверхности всех трубок, кВт/м²; $w\rho$ – массовая скорость фреона в трубках, кг/м²·с; $d_{\text{вн}}$ – внутренний диаметр трубок, м. Значения коэффициента B для фреонов R12 и R22 приведены в табл. 2.13.

Таблица 2.13

ЗНАЧЕНИЯ КОЭФФИЦИЕНТА B В УРАВНЕНИИ (2.183)

Хладагент	Температура кипения, °C				
	-30	-20	-10	0	10
R12	0,00461	0,00490	0,00522	0,00551	0,00573
R22	0,00635	0,00641	0,00644	0,00641	0,00634

Средние коэффициенты теплоотдачи фреонов, кипящих в трубках при малых q_f , можно определять по одной из формул С.Н. Богданова [32]:

$$\alpha_\phi = c q_f^{0,15} (w\rho)_\phi^n, \text{ Вт}/\text{м}^2 \cdot ^\circ\text{C}, \quad (2.184)$$

где величина q_f выражена в Вт/м², а значения аппроксимационных коэффициентов представлены в табл. 2.14.

Таблица 2.14

ЗНАЧЕНИЯ КОЭФФИЦИЕНТОВ c И n ДЛЯ РАЗЛИЧНЫХ ФРЕОНОВ В ФОРМУЛЕ (2.184)

Фреоны	Коэффициент c	Коэффициент n
R12	23,4	0,47
R22	32,0	0,47
R142	15,0	0,57

Формула (2.184) может применяться при соответствующих значениях плотности потока и массовой скорости фреона, значения которых приведены в табл. 2.15.

Таблица 2.15

ЗНАЧЕНИЯ ПЛОТНОСТИ ТЕПЛООВОГО ПОТОКА И МАССОВОЙ СКОРОСТИ ФРЕОНА ДЛЯ ФОРМУЛЫ (2.184)

Фреоны	$w\rho$, кг/м ² с				
	60	120	250	400	650
R12	1500	1800	2000	2500	3000
R22	1500	1800	2000	2500	3500
R142	2800	3000	5000	7000	8000

В опытах, которые являлись основой для приведенных выше зависимостей, была использована медная труба длиной 1,5 м и внутренним диаметром 12 мм, в которую поступала насыщенная или переохлажденная жидкость.

При значениях q_f , больших установленных границами применения формулы (2.184), средние коэффициенты теплоотдачи можно определять по формуле С.Н.Богданова (α – в кВт/м²·°С, q_f – в кВт/м², $d_{вн}$ – в м):

$$\alpha_{\phi} = A q_f^{0,6} (w\rho)_{\phi}^{0,2} \cdot d_{вн}^{-0,2}, \text{ Вт/м}^2 \cdot \text{°С.} \quad (2.185)$$

Значения коэффициента A приведены в табл. 2.16.

Таблица 2.16

ЗНАЧЕНИЯ КОЭФФИЦИЕНТА A В ФОРМУЛЕ (2.185)

Фреоны	Температура кипения, °С				
	-30	-10	0	10	30
R11	0,0208	0,0300	0,0341	0,0382	0,0498
R142	0,0372	0,0461	0,0514	0,0568	0,0710
R12	0,0536	0,0659	0,0719	0,0776	0,0928
R22	0,0599	0,0738	0,0833	0,0928	0,117

Многообразие формул для определения средних величин α_{ϕ} не является случайным. Это связано с тем, что ввиду сложности протекающих при движении кипящей жидкости в трубах процессов любой из экспериментальных циклов не может охватить все диапазоны меняющихся факторов и параметров. Дело в том, что теплообмен между поверхностью трубы и движущейся в ней кипящей жидкостью осуществляется с помощью двух механизмов: механизма, обусловленного процессом парообразования, и механизма конвективного переноса теплоты при вынужденном движении однофазной среды [36, 43]. Поэтому значение коэффициента теплоотдачи зависит от интенсивности совокупного действия обоих процессов. Степень влияния каждого из них зависит от турбулентных возмущений, вносимых вынужденным движением, и парообразования, т.е. от соотношения значений скоростей вынужденного движения и плотности теплового потока (или температурного напора).

Кроме того, интенсивность теплоотдачи при кипении внутри трубы в значительной степени зависит от режима течения двухфазного потока. Так, при расслоенном течении в горизонтальной трубе значение коэффициента теплоотдачи в нижней части трубы, занятой кипящей жидкостью, определяется интенсивностью парообразования и вынужденной конвекцией, а в верхней – конвективным теплообменом между паром и стенкой. При пузырьковом, вспененном и снарядном режимах механизм парообразования будет реализовываться как путем зарождения, роста и отрыва пузырьков на стенке трубы, так и путем испарения на границе раздела фаз в объеме жидкости.

При кольцевом режиме течения теплота через жидкую пленку, примыкающую к стенке, передается теплопроводностью и конвекцией к границе раздела фаз, где происходит процесс парообразования. Основным термическим сопротивлением в этом случае является сопротивление пленки жидкости, а его величина зависит от степени турбулентности и толщины самой пленки. При этом термическое сопро-

тивление пленки может иметь весьма малое значение, а разность между температурой и локальной температурой насыщения в паровом ядре – быть даже меньше значения, необходимого для пузырькового кипения. Коэффициент теплоотдачи в этом случае может иметь значения существенно более высокие, чем при развитом пузырьковом кипении.

При движении кипящей жидкости по длине трубы происходит смена режимов, а следовательно, изменяются механизм и интенсивность теплоотдачи. При разных режимах течения на коэффициент теплоотдачи влияют различные факторы. Так, при пузырьковом и снарядном режимах величина α_ϕ при прочих равных условиях зависит от плотности теплового потока и скорости вынужденного течения и почти не зависит от паросодержания x . Это же относится и к теплоотдаче при расслоенном режиме течения на части трубы, омываемой кипящей жидкостью. При кольцевом и дисперсно-кольцевом режимах $\alpha_\phi = f(w, q_F, x)$, т.е. к факторам, определяющим величину α_ϕ , примыкает еще и величина массового паросодержания. С ростом x начинается высыхание пленки жидкости и коэффициент теплоотдачи резко падает – наступает режим ухудшенного теплообмена.

Точное описание теплоотдачи при кипении в трубах может быть осуществлено при рассмотрении каждого из режимов течения в отдельности с учетом истинных параметров двухфазного потока, для чего необходимо уметь предсказывать режимы течения при заданных условиях работы аппарата и рассчитывать величины истинного объемного паросодержания. Однако, несмотря на большое количество работ, посвященных вопросам кипения фреонов, в настоящее время лишь намечаются пути установления обобщенных зависимостей для описания гидродинамических и тепловых характеристик двухфазных фреоновых потоков [44]. В связи с появлением большой группы альтернативных фреонов, не разрушающих озоновый слой, необходимо уметь правильно рассчитывать воздухоохладители с непосредственным испарением, что невозможно без знания коэффициентов теплоотдачи со стороны фреонов.

Одна из возможностей получения средних коэффициентов теплоотдачи, учитывающая теплофизические свойства различных фреонов, основана на результатах работ [45 – 48]. Как уже указывалось, процесс теплообмена в испарителях с внутренним кипением фреона отличается от процесса кипения хладагента на поверхности труб испарителей затопленного типа тем, что пар не отводится, а движется вместе с жидкостью вдоль трубки. В результате массовое паросодержание потока, определяющее его структуру, растет по ходу движения хладагента вдоль трубки. При этом могут возникнуть следующие основные режимы течения: пузырьковый, снарядный, волновой, расслоенный, кольцевой и дисперсный.

Изменение структуры потока сопровождается значительным изменением локальных значений коэффициента теплоотдачи со стороны хладагента: с ростом массового паросодержания x значения α_ϕ сначала несколько снижаются (в зависимости от условий работы испарителя снижение может быть совсем незначительным), затем увеличиваются и при определенном значении x достигают максимума, после чего резко падают из-за срыва пленки жидкости со стенки трубы.

При кипении хладагента внутри горизонтальной трубы имеются две зоны теплообмена: зона пузырькового кипения, охватывающая пузырьковый, снарядный, волновой и расслоенный режимы, и зона конвективного теплообмена, включающая кольцевой и дисперсный режимы. На входном участке трубы при низких значениях массового паросодержания x и, следовательно, малых скоростях потока коэффициент теплоотдачи α_ϕ зависит главным образом от плотности теплового потока q_F , отнесенного к внутренней поверхности трубы, и почти не зависит от массовой скорости хладагента w и массового паросодержания x (зона пузырькового кипения). С ростом массового паросодержания скорость потока возрастает и начиная с некоторого значения x_p определяет интенсивность процесса теплоотдачи (зона конвективного теплообмена). В этой зоне коэффициент теплоотдачи зависит от w и x и не зависит от q_F . Теплоотдача в каждой из зон описывается различными зависимостями.

Для зоны пузырькового режима критериальное уравнение для определения средних значений коэффициентов теплоотдачи, согласно авторам [45, 46], записывается в виде

$$Nu = \frac{\alpha_\phi d_*}{\lambda_F} = 0,071 \left[\frac{q_F d_*}{T_s \lambda_F} \right]^{0,7} \cdot \left[\frac{T_s \lambda_F d_*}{\sigma_F \nu_F} \right]^{0,3} \cdot \left[\frac{r \rho_D R_w}{(f d_*)^2 \rho_F d_*} \right]^{0,133}, \quad (2.186)$$

где
$$d_* = 0,206 \cdot \beta \cdot \sqrt{\frac{\sigma_*}{g(\rho_* - \rho_n)}} = 0,722 \sqrt{\frac{\sigma_*}{g(\rho_* - \rho_n)}}, \text{ м;}$$

β – угол смачивания при отрыве, $\beta = 35^\circ$; $f \sqrt{d_*} = 0,56 \sqrt{g} = 1,75 \text{ м}^{1/2}/\text{с}$.

Величины шероховатости в данных, приведенных Хавлой [45], были равны $1,4 \cdot 10^{-6}$ и $7,9 \cdot 10^{-6}$ м.

Как было установлено в [45], между локальными значениями коэффициентов теплоотдачи и их средними значениями существует взаимосвязь, определяемая формулой

$$\alpha_{\phi, \text{пуз}}^{\text{лок}} = 29 \cdot \alpha_{\phi} \cdot \text{Re}_F^{-0.3} \cdot \text{Fr}_F^{0.2}, \quad (2.187)$$

где

$$\text{Re}_F = \frac{(w\rho) \cdot (1-x) \cdot d_{\text{вн}}}{\mu_F}; \quad \text{Fr}_F = \frac{(w\rho)^2 \cdot (1-x)^2}{\rho_F^2 \cdot g \cdot d_{\text{вн}}}. \quad (2.188)$$

Проведя несложные преобразования, получим следующую систему формул для расчета локального коэффициента теплоотдачи от фреона к трубке на участке пузырькового режима кипения при вынужденном движении парожидкостной смеси в горизонтальной трубе:

$$\alpha^{\text{лок}}_{\phi, \text{пуз}} = S^{\text{лок}} \cdot (1-x)^{0.1} \cdot \frac{(w\rho)_F^{0.1} q_F^{0.7}}{d_{\text{вн}}^{0.5}}, \quad (2.189)$$

где

$$S = 2,059 \frac{\lambda_{\text{ж}}^{0.6} (r \cdot R_{\text{ш}} \cdot \rho_{\text{п}})^{0.133}}{g^{0.2} T_0^{0.4} \sigma^{0.3} (fd \cdot 0.5)^{0.266} d \cdot 0.266 \rho_{\text{ж}}^{0.233}}; \quad (2.190)$$

$$fd^{1/2} = 0,56 \left(\frac{\rho_{\text{ж}} - \rho_{\text{п}}}{\rho_{\text{п}}} g \right)^{1/2} = 1,75 \text{ м}^{1/2}/\text{с}; \quad (2.191)$$

$$d \cdot 0.266 = 0,722 \cdot \sqrt{\frac{\sigma_{\text{ж}}}{g(\rho_{\text{ж}} - \rho_{\text{п}})}}, \text{ м}. \quad (2.192)$$

Следует отметить, что при расчете локальных значений коэффициентов теплоотдачи значение $R_{\text{ш}}$, согласно [47], целесообразно принять равным $1,4 \cdot 10^{-6}$ м.

В статье Хавлы [45] конвективный теплообмен описывается следующим образом:

$$\text{Nu}_F^{\text{лок}} = \frac{\alpha_{\phi, \text{кон}}^{\text{лок}} \cdot d_{\text{вн}}}{\lambda_F} = 0,935 \cdot 10^{-3} \cdot \frac{x \cdot \theta}{1-x} \cdot \text{Re}_F^{0.825} \text{Fr}_F^{0.475} R^{0.6} \cdot \left[1 - \left(1 + \frac{1-x}{x \cdot \varepsilon \cdot R} \right)^{-1/2} \right]^{-1.0}, \quad (2.193)$$

где

$$\varepsilon = 62 \cdot \frac{1-x}{x \cdot \theta} \cdot (\text{Re}_F \cdot \text{Fr}_F)^{-1/6} \cdot R^{-0.9}; \quad (2.194)$$

$$R = \frac{\rho_F}{\rho_{\text{п}}}; \quad \theta = \frac{\mu_F}{\mu_{\text{п}}}. \quad (2.195)$$

Далее, предполагая, что равенство локальных значений коэффициентов теплоотдачи, вычисляемых по зависимостям (2.186) и (2.193), определяет границу между двумя теплообменными зонами, можно подсчитать средние по длине трубы величины α_{ϕ} . Для случая, когда $x_1 < x_{\text{гп}} < x_2$, в интервале паросодержаний $x_1 - x_{\text{гп}}$ для получения среднего значения $\alpha_{\phi, \text{пуз}}$ необходимо проинтегрировать в соответствующих пределах выражение для коэффициента теплообмена, вытекающее из (2.186), а в интервале паросодержаний $x_{\text{гп}} - x_2$ - выражение для $\alpha_{\phi, \text{кон}}^{\text{лок}}$, определяемое (2.193). Если $x_{\text{гп}}$ окажется меньше x_1 на входе в испаритель, то вся рассматриваемая поверхность работает в конвективной зоне, а если $x_{\text{гп}}$ больше x_2 , то вся поверхность теплообмена находится в зоне пузырькового кипения.

Для апробации приведенной выше методики были проведены расчеты для наиболее изученных фреонов R12 и R22. На рис.2.44 представлены результаты одного из таких расчетов, целью которого являлось определение коэффициентов теплоотдачи по формулам пузырькового и конвективного режимов при тепловой нагрузке $11,6 \text{ кВт}/\text{м}^2$, массовой скорости фреона $250 \text{ кг}/(\text{м}^2 \cdot \text{с})$ и температуре кипения фреонов 10°C . Как видно из представленных данных, при указанном режиме работы для фреона R22 имеют место две теплоотдающие зоны, разделяемые граничным паросодержанием $x_{\text{гп}} = 0,33$, а для фреона R12 $x_{\text{гп}} = 0,26$. Интегрирование по обеим зонам дает значения средних коэффициентов теплоотдачи $\alpha_{\phi} = 2,275$ и $2,112 \text{ кВт}/\text{м}^2$. Расчеты, проведенные по формуле Б.Пьерри, дают следующие результаты для R22: $\alpha_{\phi} = 2,06$ и $1,86 \text{ кВт}/\text{м}^2$. Аналогичные результаты получены в широком диапазоне изменения величин тепловых потоков и массовых скоростей воздуха.

Приведенные материалы дают основание использовать рассмотренную выше методологию для получения обобщенных зависимостей, определяющих величины коэффициентов теплоотдачи для большой группы уже разработанных и разрабатываемых хладагентов, которые будут использованы для фреоновых испарителей в новых версиях программы расчета медно-алюминиевых теплообменников «CuAl».

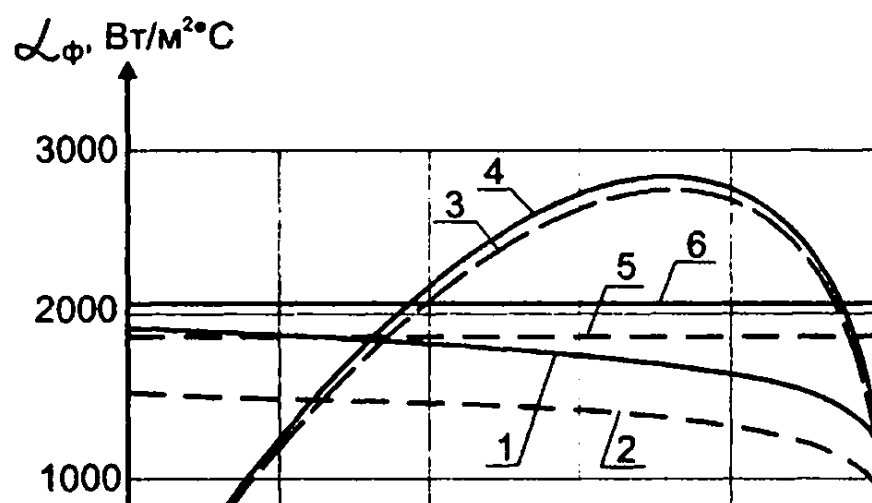


Рис. 2.44 . Расчетные зависимости локальных коэффициентов теплоотдачи для фреонов R12 и R22, рассчитанных по формулам (2.183), (2.189) и (2.193): 1 – формула (2.189) для R22; 2 – формула (2.189) для R12; 3 – формула (2.193) для R12; 4 – формула (2.193) для R22; 5 – формула (2.183) для R12; 6 – формула (2.183) для R22

2.5.3. ИНТЕНСИФИКАЦИЯ ТЕПЛООБМЕНА В ПРОЦЕССАХ КОНДЕНСАЦИИ И КИПЕНИЯ ФРЕОНОВ ПРИ ВЫНУЖДЕННОМ ДВИЖЕНИИ В ГОРИЗОНТАЛЬНЫХ ТРУБАХ

Все описанные выше зависимости для определения коэффициентов теплообмена при конденсации и кипении фреонов относились к горизонтальным трубам с гидравлически гладкими внутренними поверхностями. Расчеты, проводимые с использованием этих зависимостей, показывают, что коэффициенты α_k и α_ϕ невысоки по сравнению с соответствующими коэффициентами, имеющимися при кипении воды и конденсации ее насыщенных паров в трубах, в связи с чем вопрос интенсификации этих процессов в установках искусственного климата и кондиционирования воздуха в последнее время приобрел важное значение.

Все приемы интенсификации теплопередачи в трубах можно подразделить на пассивные (не требующие непосредственной затраты энергии извне) и активные, которые требуют прямых затрат энергии от внешнего источника [49]. Пассивные методы включают специальную физико-химическую обработку поверхностей, использование шероховатых и развитых поверхностей, устройств, обеспечивающих перемешивание и закручивание потока, способы воздействия на поверхностное натяжение, добавление примесей в теплоноситель. Активные методы включают механические воздействия, вибрацию поверхностей теплообмена, пульсации потока жидкости, использование электростатических полей, вдув и отсос теплоносителя.

Для интенсификации процессов конденсации различных хладагентов в пластинчатых медно-алюминиевых теплообменниках при стандартной технологии их производства (для водяного пара проблема интенсификации процессов конденсации менее актуальна в связи с тем, что благодаря теплофизическим свойствам воды и водяного пара величины коэффициентов теплоотдачи при кипении и конденсации достаточно велики и без дополнительных воздействий на эти процессы) наиболее перспективным оказывается применение шероховатых поверхностей с видами шероховатостей, предложенными в [49], которые вначале предполагалось использовать для конденсации в объеме пара, т.е. на внешней поверхности труб (рис. 2.45).

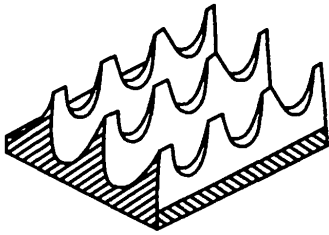


Рис. 2.45. Интенсифицированная поверхность конденсации

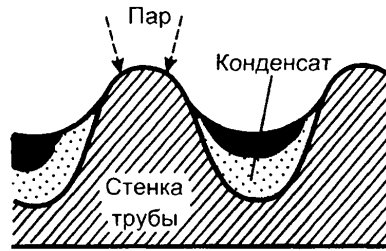


Рис. 2.46. Профиль поверхности конденсации, предложенный Грегоригом

В этом случае идея интенсификации сводится к использованию эффекта Грегорига, состоящего в том, что конденсация происходит в основном на вершинах выпуклых гребней, а конденсат под действием поверхностного натяжения стекает в вогнутые канавки и отводится (рис. 2.46). Наиболее полно эта идея нашла воплощение в конструкциях микроорезбренных труб, первые промышленные образцы которых были разработаны японской фирмой «Хитачи» с промышленным названием «Thermoxel». При проведении испытаний оказалось, что трубы с таким внешним микроорезбренным эффективным не только при конденсации пара в большом объеме, но также и в режимах кипения.

В начале 90-х годов подобные трубки стали широко применяться в конструкциях фреоновых испарителей и конденсаторов, в которых процессы кипения и конденсации протекают в условиях вынужденного движения двухфазных потоков. На рис. 2.47 приведено сечение одной из таких поверхностей, представляющих собой совокупность многозаходных винтовых канавок правого или левого исполнения. Внутренняя поверхность трубки с микроорезбрением представлена на рис. 2.48.

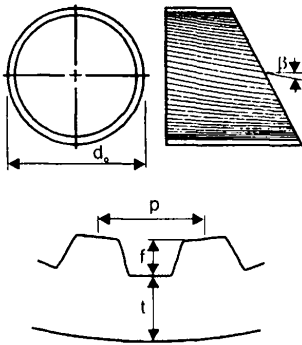


Рис. 2.47. Геометрия поперечного сечения микроорезбренной трубки



Рис. 2.48. Внутренняя поверхность микроорезбренной трубки

Несмотря на то что такие трубы выпускаются промышленностью более 10 лет, по вопросам исследования конденсации и испарения фреонов в них пока еще опубликовано сравнительно мало работ. Одробный их анализ был проведен Берглесом и др. [50]. Изучение таких интенсифицированных труб, выпускаемых в 90-е гг., показало, что в процессах конденсации их эффективность возрастает в зависимости от типа исследуемой поверхности в 2,0 – 2,7 раза при одновременном увеличении сопротивления примерно в этих же соотношениях. При испарении также имеет рост коэффициентов теплоотдачи в 1,8 – 2,4 раза при соответствующем росте гидравлического сопротивления. Соотношения увеличения коэффициентов теплоотдачи при кипении и конденсации и коэффициентов сопротивления свидетельствуют о том, что способ интенсификации теплообменных процессов с использованием микрошероховатостей рассмотренного типа является чрезвычайно рациональным.

В последнее время многие фирмы, ведущими из которых являются «Wieland», «Halcor S.A.», «Outukumpu», начали производство труб с новым типом поверхностей с внутренней микрошероховатостью, которые характеризуются еще более благоприятным соотношением коэффициентов роста эффективности теплообмена и сопротивления. По-видимому, это связано с прогрессом в технологии нанесе-