

**Б. Д. Малышев, В. И. Мельник,  
И. Г. Гетия**

# **РУЧНАЯ ДУГОВАЯ СВАРКА**

**Допущено  
Государственным комитетом СССР  
по народному образованию  
в качестве учебника  
для профессионально-технических училищ**



## ВВЕДЕНИЕ

---

Значительная роль в совершенствовании и развитии народного хозяйства отводится строительно-монтажным организациям и промышленности строительных материалов. Техническая реконструкция и перевооружение на базе новой техники многих отраслей промышленности, транспорта, сельского хозяйства, строительство жилых домов, развитие материальной базы, культурно-просветительных и спортивных сооружений возможны только при активном участии строителей. Для успешного выполнения этой работы строительно-монтажные организации и предприятия строительных материалов должны ежегодно пополняться квалифицированными рабочими кадрами электросварщиков, подготовку которых проводят профессионально-технические училища (ПТУ).

**Сваркой** называется процесс получения неразъемных соединений посредством установления межатомных связей между соединяемыми частями при их нагревании и расплавлении или пластическом деформировании. При *дуговой сварке* для нагрева и расплавления используют электрическую дугу, которую открыл в 1802 г. профессор физики Санкт-Петербургской медико-хирургической академии В. В. Петров и указал на возможность ее применения для освещения и плавления металлов. В 1881 г. русский изобретатель Н. Н. Бенардос применил электрическую дугу (*рис. 1.1, а*) для плавления и сварки металла неплавящимся, угольным электродом с дополнительной присадочной проволокой. *Неплавящимся электродом* называют стержень из электропроводного материала, включаемый в цепь сварочного тока для подвода его к сварочной дуге, и не расплавляющийся при сварке. Н. Н. Бенардос применил для этой цели угольный электрод, а присадочную проволоку употребил для заполнения зазора между свариваемыми деталями в качестве присадочного металла. В 1888 г. инженер-изобретатель Н. Г. Славянов разработал и применил способ дуговой сварки металлическим электродом (*рис. 1.1, б*), при котором не требовалось дополнительного прутка, так

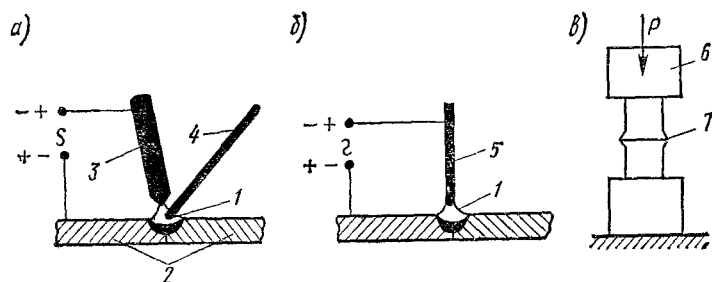


Рис. 1.1. Сварка по методу Бенардоса (а); по методу Славянова (б); сварка деталей пластическим деформированием (в)  
 1 — дуга; 2 — металл; 3 — угольный электрод; 4 — металлический электрод; 5 — присадочная проволока; 6 — пресс; 7 — шов

как *плавящийся электрод*, включенный в сварочную цепь, подводил ток к дуге и, расплавляясь, заполнял зазор между соединяемыми частями как присадочный металл. Расплавленный дугой жидкий металл детали, электрода или присадочного прутка легко смешивается, образуя общую ванночку. При ее охлаждении металл затвердевает и укрепляются его межатомные связи. *Сварным соединением* называют неразъемное соединение, выполненное сваркой. *Сварной шов* — это участок сварного соединения, образовавшийся в результате кристаллизации расплавленного металла или в результате пластического деформирования при сварке давлением или сочетании кристаллизации и деформации. На рис. 1.1, в показана схема сварки деталей пластическим деформированием путем их сжатия на прессе (кромки деталей предварительно нагреты в печи). Некоторые пластические металлы (медь, алюминий и др.) сваривают пластическим деформированием без предварительного нагрева.

Дуговая сварка обладает значительным преимуществом по сравнению с ранее применявшимся в строительстве соединением частей конструкций при помощи клепки: уменьшается расход металла, повышается производительность труда, сокращаются сроки строительства и его стоимость. Развитию процесса сварки уделяется большое внимание. Научно-исследовательские институты и лаборатории высших учебных заведений и заводов работают над усовершенствованием сварки. Эту работу возглавляет Институт электро-сварки им. Е. О. Патона, добившийся значительных

успехов в создании новых типов сварочного оборудования и видов сварки. Ежегодно пополняются кадры инженеров, техников и рабочих-сварщиков, заканчивающих обучение в институтах, техникумах и производственно-технических училищах. В строительномонтажных организациях большим почетом и уважением пользуются рабочие-электросварщики, большая часть которых занята ручной дуговой сваркой. Механизация процесса сварки в строительстве затруднена вследствие необходимости выполнения большого количества сварных швов в разных местах строительной конструкции, в неудобных и различных пространственных положениях, поэтому ручная сварка еще надолго останется одним из важных и ответственных технологических процессов при сооружении объектов строительства и реконструкции народного хозяйства страны.

После окончания ПТУ и получения квалификации сварщика ручной дуговой сварки, работая на заводе строительных материалов или на строительстве, сварщику предстоит выполнять разнообразную работу по ручной дуговой сварке элементов строительных конструкций — колонн, ферм, резервуаров, опор, сосудов, арматуры железобетона и множество других конструкций из стали, цветных металлов и их сплавов. При ремонте оборудования потребуются сварка чугунных деталей и наплавка твердых сплавов. Сварщик должен знать физическую сущность отдельных видов сварки, технологию и технику их выполнения для образования сварных соединений требуемого качества. Он должен также знать аппаратуру и технологию плазменной и воздушно-дуговой и подводной резки металлов и уметь применять ее на практике после сдачи соответствующих испытаний. Поэтому программой подготовки сварщиков предусмотрен, помимо практических занятий, на проведение которых отводится большая часть учебного времени, также курс теоретических занятий по основам сварочного дела.

**Программой подготовки сварщиков в ПТУ предусмотрена подготовка электросварщиков ручной дуговой сварки 3—4 разрядов. Сварщик 3-го разряда должен знать устройство электросварочного оборудования, свойства и значения электродных покрытий и защитных газов, сортамент и маркировку применяемых основных и сварочных материалов, требования к свар-**

ным швам, причины возникновения сварочных напряжений и деформаций и методы их предупреждения, основные виды контроля качества сварных швов и нормы расхода сварочных материалов; кроме того, он должен знать основы экономики труда и работы по бригадному подряду, правила охраны труда, пожарной безопасности, внутреннего распорядка и гигиены труда. Он должен уметь выполнять работы по ручной дуговой и аргодуговой сварке различных металлов и конструкций, уметь наплавлять изношенные детали и производить воздушно-дуговую резку и строжку металлов.

К сварщику 4-го разряда, кроме того, предъявляются дополнительные требования: он должен знать основные законы электротехники, способы испытания сварных швов, особенности сварки и воздушно-дуговой резки на постоянном и переменном токе, механические свойства свариваемых металлов и сварных швов, должен уметь подобрать режим сварки по приборам и читать чертежи сварных конструкций. Дополнительно к требованиям, предъявляемым к сварщикам 3-го разряда, он должен уметь выполнять работы по сварке конструкций и трубопроводов из конструкционных сталей, цветных металлов и сплавов, сваривать детали из чугуна, наплавлять сложные детали и инструмент, выполнять воздушно-дуговую резку и строжку деталей из различных металлов во всех пространственных положениях.

Программа трехгодичного обучения в ПТУ предусматривает сочетание теоретических и практических занятий учащихся, а также попутное прохождение общеобразовательного цикла.

В учебнике даны основные сведения по ручной дуговой сварке, которые необходимо знать будущему сварщику в соответствии с программой теоретической подготовки.

Высокая теоретическая подготовка сварщиков, работающих в условиях бригадного хозяйственного расчета, будет способствовать развитию творческой инициативы рабочих, укреплению производственной дисциплины и повышению производительности труда.

Книга написана коллективом авторов: глава 25 И. Г. Гетия, остальные главы — В. И. Мельником при участии Б. Д. Малышева.

---

## ГЛАВА 1. КРАТКОЕ ОПИСАНИЕ ПРОЦЕССОВ СВАРКИ И РЕЗКИ

---

### 1.1. Сущность процесса сварки

Соединяемые сваркой металлы, пластмассы и другие материалы, как известно, состоят из атомов, размещенных в определенном порядке и скрепленных между собой силами межатомного взаимодействия. Поверхности каждого из соединяемых частей имеют свободные атомные связи, способные захватывать атомы или молекулы другой части. На *рис. 1.2, а* схематично показаны монокристаллы соединяемых частей металла с внутренними 1 и поверхностными 2 атомами. Если соединяемые монокристаллы имеют идеально чистую и гладкую поверхность, то, сблизив их на расстояние действующих межатомных сил, казалось бы можно получить неразъемное соединение (*рис. 1.2, б*). Однако это приведет к снижению свободной энергии системы атомов и поэтому потребует затраты дополнительной энергии активации. Энергия активации—энергия, необходимая для возбуждения поверхностных атомов, при котором происходят нарушение исходного энергетического состояния и переход в новое устойчивое энергетическое состояние, т. е. соединение частей.

На практике такого рода соединения для твердых металлов без дополнительного воздействия каких-либо источников энергии неосуществимы. Это объясняется большой твердостью большинства металлов, наличием окисной пленки и загрязнений на соединяемых поверхностях и невозможностью, несмотря на хорошую обработку шлифованием, сблизения металлических частей на расстояние действующих межатомных сил. Самопроизвольное соединение и смешивание возможны только для однородных жидкостей, у которых облегчено сближение атомов с образованием новых межатомных связей. Для соединения же металлов требуется приложение энергии. Металлы малой твердости (свинец, олово и др.) соединяют сдавливанием сравнительно небольшим усилием. Для более твердых металлов, как, например, медь и алюминий, это усилие значительно растёт, и процесс такого соединения становится неэффективным, а иногда — невозможным. Многие

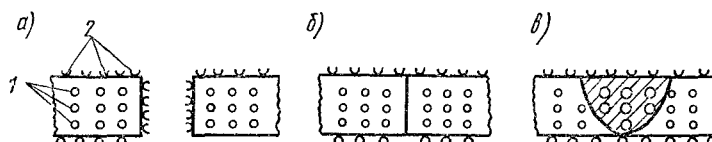


Рис. 1.2. Схема образования соединений  
*а* — монокристаллы соединяемых частей; *б* — неразъемное соединение; *в* — сварной шов; 1 и 2 — внутренние и поверхностные атомы

металлы можно сваривать давлением при нагреве соединяемых кромок, которые приобретают пластичность и под влиянием пластической деформации начинают течь и соединяться подобно жидкостям.

Дуговая сварка плавлением при помощи электрической дуги или других источников тепловой энергии широко распространена благодаря простоте соединения частей металла путем местного расплавления соединяемых поверхностей. Расплавление основного и присадочного металла облегчает их физические контакты, обеспечивает подобно жидкостям смешивание металлов в жидкой сварочной ванне, одновременно удаляя оксиды и другие загрязнения. Происходит металлургическая обработка расплавленного металла и его затвердевание, образуются новые межатомные связи. В кристаллизующемся металле образуется сварной шов (рис. 1.2, в). Свойства сварного шва и соединения в целом регулируются технологией расплавления металла, процессом его обработки и кристаллизации. Взаимная растворимость в жидком состоянии и образование сварного шва характерны для однородных металлов, например для стали, меди, алюминия и др. Более сложным оказывается соединение разнородных материалов и металлов. Это объясняется большой разницей их физико-химических свойств: температуры плавления, теплопроводности и др., а также несходством атомного строения. Некоторые металлы, например железо и свинец и др., не смешиваются при расплавлении и не образуют сварного соединения; другие — железо и медь, железо и никель, никель и медь хорошо смешиваются при сварке и образуют твердые растворы. Для соединения металлов, не поддающихся смешиванию при расплавлении, применяют особые виды сварки и методы ее выполнения.



## 1.2. Классификация сварки

Сварка классифицируется в первую очередь по **физическому признаку** — форме энергии, используемой для образования сварного соединения. Для сварки используют три формы энергии: термическую, термомеханическую и механическую, и аналогично этому называют классы сварки. *К термическому классу* относят все виды дуговой, газовой, электрошлаковой, плазменной, электронно-лучевой, лазерной, термитной и световой сварки.

*К термомеханическому классу* относят все виды контактной, диффузионной, высокочастотной и кузнечной сварки.

*К механическому классу* относят холодную, ультразвуковую, магнитно-импульсную сварку и сварку трением и взрывом.

Многие из указанных видов сварки в свою очередь подразделяются по различным техническим и технологическим признакам, например подразделение дуговой сварки по **техническим признакам** производится в зависимости от способа защиты металла в зоне сварки, от степени механизации видов дуговой сварки, от непрерывности процесса и т. п. Подразделение дуговой сварки по **технологическим признакам** производится в зависимости от формы сварного соединения, рода и полярности сварочного тока, вида плавящегося или неплавящегося электрода, характера воздействия дуги на металл и т. п. Аналогично подразделяются по указанным признакам контактная, газовая и электрошлаковая сварка. Такое подразделение процесса сварки предусмотрено ГОСТ 2601—84 и др.

## 1.3. Краткое описание видов сварки и резки, применяемых в строительстве

Ручная сварка выполняется человеком с помощью инструмента, получающего энергию от специального источника. В учебнике рассматривается дуговая сварка — сварка плавлением, при которой нагрев осуществляется электрической дугой. **Дуговую сварку плавящимся электродом** выполняют электродом, который, расплавляясь при сварке, служит присадочным металлом. Суммируя эти три определения, можно сказать,

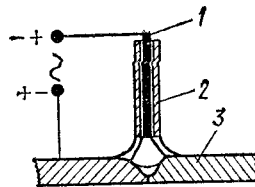


Рис. 1.3. Ручная сварка плавящимся электродом, покрытым обмазкой  
1 — стержень; 2 — обмазка; 3 — основной металл

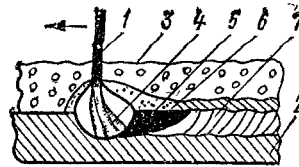


Рис. 1.4. Автоматическая сварка под флюсом  
1 — электродная проволока; 2 — свариваемое изделие; 3 — сварочный флюс; 4 — дуга; 5 — сварочная ванна; 6 — расплавленный флюс; 7 — расплавленный металл

что ручная дуговая сварка плавящимся электродом выполняется сварщиком с помощью инструмента, получающего энергию от специального источника; расплавляемый при сварке электрод, закрепленный в инструменте, служит присадочным металлом, вводимым в сварочную ванну в дополнение к расплавленному основному металлу. Этот вид сварки в настоящее время занимает по объему выполненных сварочных работ первое место в строительном-монтажном производстве.

В начальный период внедрения сварки использовали стальные электродные стержни, нарубленные из проволоки и покрытые высушенным меловым раствором для облегчения возбуждения и горения дуги. В настоящее время используют электроды (рис. 1.3) со стержнями из проволоки определенного химического состава, покрытыми на электрообмазочных прессах специальной обмазкой, составленной из компонентов, предохраняющих расплавляемый дуговой металл от вредного влияния воздуха и обеспечивающих требуемый состав и механические свойства сварного соединения. Покрытие электрода, кроме того, улучшает стабильность горения дуги, расплавляемый металл покрывается шлаком и газами, образующимися при расплавлении покрытия и реагирующими с металлом. Разработано и изготавливается промышленностью большое количество покрытых электродов различных марок для ручной сварки сталей и цветных металлов.

Для образования сварного соединения сварщик возбуждает дугу в месте будущего шва и поддерживает ее горение, расплавляя кромки основного металла

---

и электрод. Пространство между свариваемыми частями заполняется жидким металлом кромок и электрода, происходит перемешивание металлов в одной ванне и образование шва. Сварщик передвигает электрод по направлению к шву и вдоль его, образуя соединение свариваемых частей металла.

При дуговой сварке под флюсом (рис. 1.4) дуга горит под слоем сварочного флюса. Сварку выполняют установками автоматизированной сварки: возбуждение дуги, подача электродной проволоки или присадочного металла и относительное перемещение дуги и изделия осуществляются механизмами без непосредственного участия человека по заданной программе. Сварочная дуга расплавляет основной металл изделия, проволоку и флюс, образуя сварочную ванну, покрытую слоем расплавленного флюса. Горящая под флюсом дуга надежно защищена слоем флюса от воздуха и не видна сварщику. Состав порошкообразного флюса подбирают таким, чтобы он помимо защиты от воздуха, расплавляясь, производил металлургическую обработку расплавленного металла, обеспечивая требуемое его качество. Производительность дуговой сварки под флюсом значительно выше ручной, так как этот вид сварки допускает применение больших сварочных токов, в результате чего масса наплавленного металла в единицу времени в несколько раз больше, чем при ручной дуговой сварке покрытыми электродами. Сварка под флюсом особенно распространена на заводах, изготавливающих строительные конструкции. Она применяется и при монтаже конструкций для ванной сварки арматуры железобетона.

Дуговая сварка в защитном газе (рис. 1.5) — это сварка, при которой дуга и расплавленный металл, а в некоторых случаях и остывающий шов для предохранения от контакта с воздухом находятся в защитном газе, подаваемом в зону сварки с помощью специальных устройств. Этот вид сварки широко применяют при изготовлении строительных конструкций и в меньшей степени при монтаже. Для сварки при изготовлении конструкций используют в качестве защитного углекислый газ. Сварку в углекислом газе (рис. 1.5, а) производят обычно плавящимся электродом, который представляет собой тонкую проволоку, подаваемую по шлангам вместе с газом через горелку в зону сварки

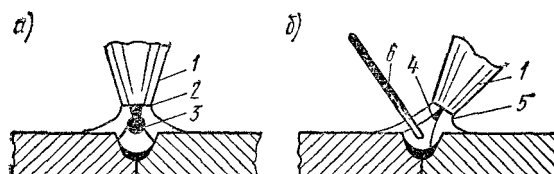


Рис. 1.5. Ручная сварка неплавящимся электродом в защитном газе без присадочной проволоки (а), с присадочной проволокой (б)  
 1 — горелка; 2 — зона сварки; 3 — плавящийся электрод; 4 — неплавящийся электрод; 5 — защитный газ; 6 — присадочный металл

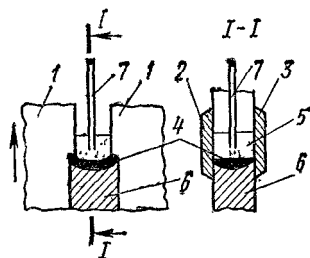


Рис. 1.6. Электрошлаковая сварка  
 1 — детали 2 — медная пластина;  
 3 — ползун; 4 — расплавленный металл; 5 — шлак; 6 — сварной шов;  
 7 — электродная проволока

специальным механизмом. Такой вид сварки получил название механизированной дуговой сварки. Ручная аргонодуговая сварка (рис. 1.5, б) выполняется с помощью специальной горелки, через которую подается защитный газ (аргон или его смесь с гелием и другими газами). В горелке закреплен неплавящийся электрод из вольфрамового прутка, имеющего высокую температуру плавления ( $4500^{\circ}\text{C}$ ) и поэтому почти не расплавляющегося и мало расходуемого при сварке. Сварка возможна без присадочного и с присадочным металлом, который подается вручную сварщиком или с помощью подающего механизма. В последнем случае — это механизированная сварка.

Электрошлаковая сварка (рис. 1.6) разработана и внедрена в производство Институтом электросварки им. Е. О. Патона. Эта сварка осуществляется плавлением, при этом используется тепло, выделяющееся при прохождении электрического тока через расплавленный шлак. Ее применяют для соединения стальных деталей толщиной от 25—30 до 1000 мм и более, расположенных в вертикальном или наклонном до  $30^{\circ}$  положении. Детали собирают с зазором от 20 мм и более в зависимости от толщины деталей и закрепляют.

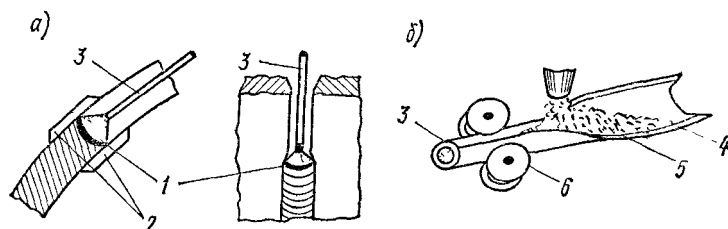


Рис. 1.7. Сварка с принудительным формированием шва

*a* — сложения порошкообразной проволоки при сварке; *б* — изготовление порошковой проволоки; 1 — расплавленный металл; 2 — ползун; 3 — порошкообразная проволока; 4 — стальная лента; 5 — флюс; 6 — обжимающие ролики

С одной стороны прижимают на всю длину стыка медную пластину, а с другой передвигаемый по мере сварки охлаждаемый медный ползун. Первоначально, на дополнительной входной планке, закрепленной у нижних кромок соединяемых деталей, возбуждается дуга и создается ванна расплавленного металла и шлака. Затем электродная проволока погружается в шлак, и электрический ток, проходя через шлак в металл, продолжает расплавлять проволоку и кромки металла. Происходит бездуговой электрошлаковый процесс сварки деталей с формированием сварного шва медной пластиной и ползуном. Автоматизирован весь процесс сварки: подача электродной проволоки в зазор, передвижение ползуна вверх, заполнение зазора расплавляемым металлом и шлаком, поддержание оптимального уровня металла и шлака, поддержание принятого режима сварки. Электрошлаковую сварку применяют на заводах строительных металлоконструкций и на стройках при изготовлении и монтаже элементов стальных конструкций кожухов доменных печей, различных емкостей и т. п.

**Сварка с принудительным формированием шва** (рис. 1.7, *a*) по способу удержания расплавленного металла от вытекания похожа на электрошлаковую сварку, однако при этом виде сварки идет дуговой процесс, а не электрошлаковый. Сварка осуществляется на установках автоматизированной сварки и возможна во всех положениях. В процессе сварки расплавленный металл удерживается и формируется охлаждаемыми ползунами. При сварке применяют порошковую

проволоку, которую изготовляют (рис. 1.7, б) из тонкой стальной ленты, одновременно заполняемой порошком-флюсом и сворачиваемой на специальном станке обжимающими роликами. Этот вид сварки применяют для металла толщиной 10—30 мм при сооружении резервуаров, трубопроводов и других конструкций.

**Газовая сварка** — сварка плавлением, при которой для нагрева используется тепло пламени смеси газов, сжигаемых с помощью горелки. Для сварки применяют горючие газы, чаще всего ацетилен ( $C_2H_2$ ) или его заменители—пропан-бутановые смеси, природный газ, водород, коксовый и другие газы, а также горючие жидкости (бензин, керосин). Высокая температура сварочного пламени достигается сжиганием горючего газа или паров жидкости в кислороде. Температура ацетиленокислородного пламени достигает 3100—3200 °С, пропанокислородного 2600—3750, водороднокислородного 2400—2600 °С и т. д.

**Кислород** — бесцветный прозрачный газ без запаха. Его получают разделением атмосферного воздуха в специальных разделительных аппаратах. В атмосфере содержится 20,95 % кислорода. Он сжижается при атмосферном давлении и температуре минус 182,9 °С. Для сварки и резки поставляется в газообразном виде в баллонах объемом 40 дм<sup>3</sup>, содержащих 6 м<sup>3</sup> кислорода при давлении 15 МПа. Сжатый кислород, соприкасаясь с маслом или другими жирами, окисляет их с большой скоростью, что приводит к их воспламенению и взрыву. Поэтому баллоны с кислородом надо предохранять от загрязнений, а также от ударов и нагревания, так как баллоны взрывоопасны.

**Ацетилен** — бесцветный газ с неприятным запахом, взрывоопасен при давлении 0,15—0,2 МПа и температуре до 200 °С. Для взрыва достаточно небольшой искры. Поставляется в баллонах, заполненных специальной пористой массой, пропитанной ацетоном, в котором растворен ацетилен. Давление ацетилена в баллоне не должно превышать 1,9 МПа при 20 °С. Для осуществления сварки или резки баллон должен устанавливаться вертикально, чтобы избежать уноса ацетона вместе с ацетиленом. В баллоне объемом 40 дм<sup>3</sup> содержится растворенного ацетилена 5 м<sup>3</sup>. Для обеспечения кислородом и ацетиленом крупных сварочных

цехов кислород завозят в жидком виде в специальных танках, затем дегазируют и снабжают сварочные посты по газопроводам, а ацетилен добывают из карбида кальция ( $\text{CaC}_2$ ) в стационарных ацетиленовых генераторах и по трубопроводам подают в цех. Водород поставляет в баллонах объемом  $40 \text{ дм}^3$  под давлением  $15 \text{ МПа}$ , пропан-бутановые смеси — в баллонах в жидком виде.

Газовые баллоны окрашивают в разные отличительные цвета: кислородные — в голубой, ацетиленовые — в белый, водородные — в темно-зеленый, жидкие горючие газы — в красный.

Следует иметь в виду, что смесь ацетилена и других горючих газов с воздухом и особенно с кислородом взрывоопасна, поэтому баллоны с кислородом надо хранить отдельно от баллонов с горючими газами и следить, чтобы не было утечки газов из баллонов.

При использовании кислорода и горючих газов для сварки давление их снижают с помощью специальных приборов-редукторов, закрепляемых на выпускном штуцере вентиля баллона.

Для газовой сварки (*рис. 1.8*) используют газокислородное пламя горелки, в которую газ поступает по шлангам. Для образования сварного шва обычно пользуются присадочной проволокой. Сварка осуществляется вручную и используется в строительстве при сантехнических работах для соединения труб небольшого диаметра, воздухопроводов из металла небольшой толщины, а также при ремонтных работах.

**Термитная сварка** — сварка, при которой для нагрева используется энергия горения термитной смеси. Эту сварку (*рис. 1.9*) применяют для соединения стыков арматурной стали, рельсов, проводов и т. п. Свариваемые детали помещают в специальную огнеупорную форму. Затем в тигель, расположенный над стыком, засыпают термитный порошок, состоящий из алюминия и железной окалины, и зажигают его. Сгорая при температуре более  $2000 \text{ }^\circ\text{C}$ , термит образует из окалины жидкий металл, который расплавляет кромки деталей и сваривает их. Возможны добавление присадочного металла в процессе сварки в виде прутка и перемешивание ванны этим прутком для лучшего удаления шлаковых и газовых включений и формирования шва. Использование заранее приготовленных термит-

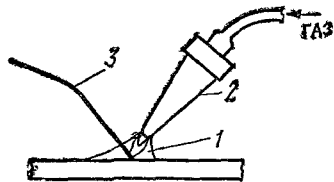


Рис. 1.8. Газовая сварка  
1 — газокислородное пламя; 2 — горелка, 3 — присадочная проволока

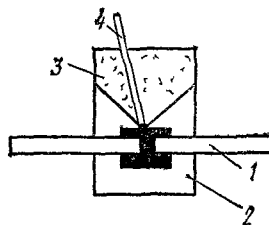


Рис. 1.9. Термитная сварка  
1 — свариваемые детали; 2 — огнеупорная форма, 3 — тигель; 4 — электрод

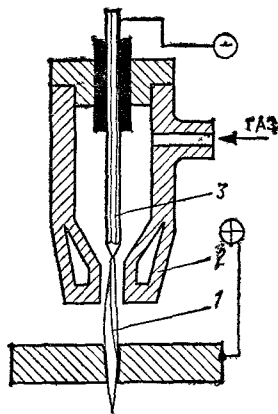
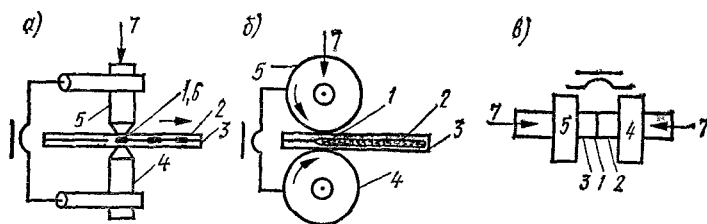


Рис. 1.10. Плазменная сварка  
1 — дуга; 2 — сопло плазмотрона; 3 — электрод

Рис. 1.11. Контактная сварка  
а — точечная, б — шовная, в — стыковая сварка оплавлением;  
1 — сварное соединение, 2, 3 — соединяемые детали, 4, 5 — электроды, 6 — сварная точка; 7 — усилие сжатия



ных патронов для сварки проводов и токопроводящих шин заметно повышает ее производительность.

**Плазменная сварка** — это сварка плавлением, при которой нагрев происходит сжатой дугой (рис. 1.10). Плазмой называют ионизированный и нагретый газ. Для его получения струю газа подают под давлением



в сопло плазмотрона — горелки для сварки или резки сжатой дугой, в которой закреплен вольфрамовый электрод. Проходя в сопле через дугу, газ нагревается, ионизируется, при этом стенки сопла увеличивают давление на дугу, и она выходит из сопла в виде плазмы с температурой до 40 000 °С. Плазменная струя хорошо режет металл, поэтому в строительном производстве плазмтроны используют главным образом для резки сталей и цветных металлов. Для сварки этот вид осваивается только при использовании в автоматизированных установках.

**Контактная сварка** — сварка с применением давления, при которой используется тепло, выделяющееся в контакте свариваемых частей при прохождении электрического тока. Этот вид сварки, в свою очередь, подразделяется на несколько видов: точечная контактная сварка, рельефная сварка, шовная контактная сварка, стыковая контактная сварка оплавлением и контактная сварка сопротивлением.

**Точечная контактная сварка** (рис. 1.11, а), — это сварка, при которой сварное соединение получается между торцами электродов 4 и 5, подводящих ток и передающих усилие сжатия. Место контакта 1 соединяемых деталей расплавляется теплом, выделяемым при прохождении электрического тока, электроды сжимаются усилием, в результате чего образуется сварная точка 6. Точечную сварку широко применяют при изготовлении арматурных сеток, в местах пересечения стержней. Для соединения пересекающихся стержней пространственных арматурных конструкций применяют специальные подвесные сварочные клещи.

**Рельефная сварка** — это контактная сварка, при которой сварное соединение получается на отдельных участках, обусловленных их геометрической формой, в том числе по выступам. Этот вид сварки применяют для соединения стержней арматуры с плоскими закладными пластинами, для чего на пластинах или на стержнях делают один-два выступа. Контактная сварка осуществляется при пропускании тока и сжатии стержня с пластиной специальными электродами, в результате чего места примыкания выступов к стержню разогреваются до оплавления, а при сжатии образуются точечные сварные соединения.

**Шовная контактная сварка** (рис. 1.11, б), при ко-

торой соединении свариваемых деталей происходит между вращающимися роликовыми электродами 4 и 5, подводщими ток и передающими усилие сжатия. Точки 1 перекрывают друг друга, образуя непрерывный шов. Этот вид сварки применяют для соединения строительных конструкций из тонкого металла, воздухопроводов, облицовочных кожухов труб и др.

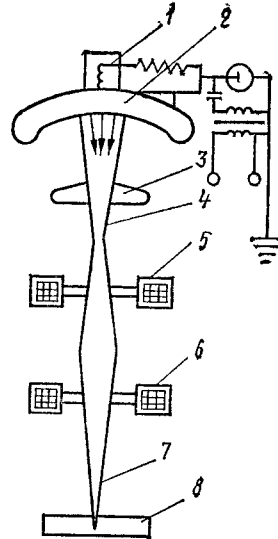
**Стыковая сварка оплавлением** (рис. 1.11, в) — это стыковая контактная сварка, при которой нагрев металла сопровождается оплавлением торцов. Свариваемые детали закрепляют в губках контактной стыковой машины, к которым подведен электрический ток. При сближении деталей малым усилием между торцами происходит сильный разогрев, сопровождаемый искрами и брызгами, в результате чего торцы оплавляются, затем усилием детали быстро сближаются, ток выключается, и образуется сварное соединение, окруженное выдавленным гратом, состоящим из окисленного перегоревшего металла, который очищают. Для деталей большого сечения с целью снижения электрической и механической мощности машины применяют стыковую сварку с предварительным подогревом путем периодического сближения деталей с небольшим давлением и нагревом стыка небольшим током. После нагрева до определенной температуры увеличивают ток и осуществляют сварку оплавлением. Этот вид сварки используют для стыкования арматурных стержней и соединения труб.

**Стыковая сварка сопротивлением** — контактная стыковая сварка, при которой нагрев металла осуществляется без оплавления стыкуемых торцов. Схема сварки аналогична приведенной на рис. 1.11, в. Сначала сжимают детали губками, а затем включают ток. Между торцами создается контактное сопротивление, отдельные выступы на торцах под влиянием температуры сминаются, и дальнейший нагрев происходит за счет сопротивления деталей. Когда температура металла на торцах приблизится к температуре плавления, происходит под влиянием усилия сжатия сварка с образованием плавного утолщения.

**Электронно-лучевая сварка** (рис. 1.12) — сварка плавлением, при которой для нагрева используют энергию ускоренных электронов. Для получения сварочного луча электронов применяют электронную пуш-

Рис. 1.12. Электронно-лучевая сварка

1 — катод; 2 — фокусирующая головка, 3 — анод; 4 — поток электронов; 5 — магнитная линза; 6 — магнитная система; 7 — пучок электронов; 8 — изделие



ку. Она состоит из вольфрамового или металлокерамического катода, который размещен в фокусирующей головке, на некотором расстоянии находится ускоряющий электрод-анод с отверстием. При пропускании переменного тока низкого напряжения нагретый катод эмитирует (испускает) поток электронов, который, проходя через отверстие анода, приобретает мощное ускорение, а затем формируется магнитной линзой и отклоняющей магнитной системой, в результате чего образуется узкий уплотненный пучок электронов, направленных на небольшую площадку изделия. Положительный потенциал анода достигает нескольких десятков тысяч вольт. При ударе о поверхность металла энергия электронов превращается в тепловую, проплавливая металл узким швом. Сварку выполняют в вакууме, создаваемом в специальной камере, куда помещают пушку и изделие; в основном ее применяют для соединения тугоплавких, химически активных металлов. В строительной индустрии встречается эпизодически.

**Лазерная сварка** — сварка плавлением, при которой для нагрева используется энергия излучения лазера. Эта сварка основана на использовании излучения световой энергии, специально усиленной взаимодей-

ствием фотонов с атомами системы. В строительной индустрии пока не применяется, однако в перспективе возможно ее внедрение для специальных видов сварки.

**Ультразвуковая сварка** — сварка давлением, осуществляемым при воздействии ультразвуковых колебаний — для соединения деталей из пластмасс.

**Плазменную, кислородно-дуговую и воздушно-дуговую** разделительную и поверхностную резку металлов применяют для термической обработки стали и цветных металлов. *Плазменную резку* осуществляют плазмотронами для раскроя листов стального проката, алюминия и других цветных металлов. В основном это механизированная резка, для ручной резки применяют резаки-плазмотроны (см. гл. 24).

При *кислородно-дуговой резке* используют полый (трубчатый) электрод наружным диаметром 6—10 мм и длиной до 400 мм, покрытый специальной обмазкой. По трубке электрода подается под давлением кислород. Резчик, держа электрод в специальном держателе, включает ток, зажигает дугу с края разрезаемого металла и, перемещая электрод вдоль линии реза, постепенно расплавляет металл, который стораает в струе кислорода и выдувается им, образуя разрез. Кислородно-дуговую резку используют в основном для подводных работ.

Чаще применяют *воздушно-дуговую* резку стали. При этом виде резки расплавляемый дугой угольного или графитизированного электрода металл выдувается струей сжатого воздуха, таким образом осуществляется разделительная или поверхностная резка.

#### Контрольные вопросы

1. Что называется сваркой?
2. Какая разница между плавящимся и неплавящимся электродами, их значение?
3. Какие виды сварки плавлением вы знаете?
4. Для чего служат обмазка электрода и защитный газ?
5. В чем разница между дуговой и электрошлаковой сваркой?
6. Что такое плазма?

#### Упражнения

1. Требуется соединить сваркой две стальные детали, зазор между ними 4 мм, толщина 5 мм. Какими способами возможна их сварка?
2. Требуется отрезать куски медного листа толщиной 10 мм и длиной 400 мм. Каким способом можно это сделать?

---

## ГЛАВА 2. СВАРНЫЕ СОЕДИНЕНИЯ И ШВЫ КОНСТРУКЦИИ

---

### 2.1. Типы сварных соединений. Сварные швы

Термины и определения основных понятий по сварке металлов устанавливает ГОСТ 2601—84. Сварные соединения подразделяются на несколько типов, определяемых взаимным расположением свариваемых деталей. Основными из них являются стыковые, угловые, тавровые, нахлесточные и торцовые соединения. Для образования этих соединений и обеспечения требуемого качества должны быть заранее подготовлены кромки элементов конструкций, соединяемых сваркой. Формы подготовки кромок для ручной дуговой сварки стали и сплавов на железоникелевой и никелевой основе установлены ГОСТ 5264—80.

**Стыковым соединением** называют соединение двух элементов, примыкающих друг к другу торцевыми поверхностями. На *рис. 2.1* показаны формы подготовки торцевых поверхностей (кромок) и очертание сварного стыкового шва, полученного в результате сварки.

ГОСТ 5264—80 предусмотрено 32 типа стыковых соединений, условно обозначенных С1, С2, С28 и т. д., имеющих различную подготовку кромок в зависимости от толщины, расположения свариваемых элементов, технологии сварки и наличия оборудования для обработки кромок. На *рис. 2.1, а* показана подготовка кромок для элементов толщиной 1—4 мм в виде отбортовки, при расплавлении которой образуется шов. На *рис. 2.1, б* показаны два вида подготовки кромок без их скоса (разделки): первый применяют при толщине металла 1—4 мм и односторонней сварке, второй при толщине 2—5 мм и сварке с двух сторон. При большой толщине металла ручной сваркой невозможно обеспечить проплавление кромок на всю толщину, поэтому делают разделку кромок, т. е. скос их с двух или одной стороны. На *рис. 2.1, в* показан один из распространенных видов подготовки кромок при толщине металла 3—60 мм. Кромки окашивают на строгальном станке или термической резкой (плазменной, газокислородной). Общий угол скоса  $(50 \pm 4)^\circ$ , такая подготовка называется односторонней со скосом двух

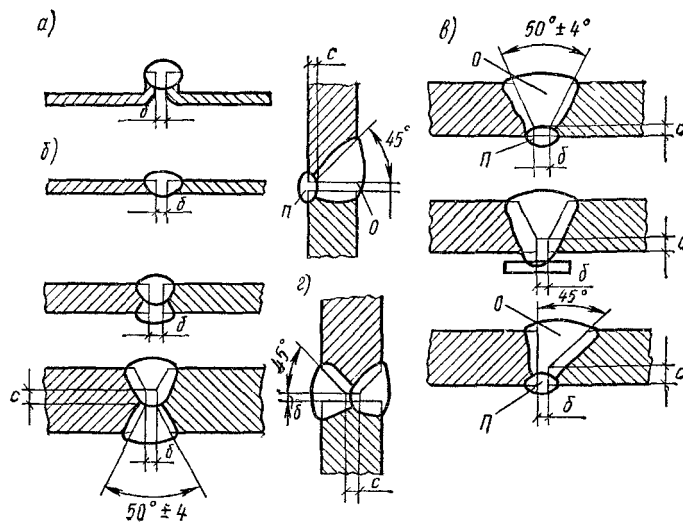


Рис. 2.1. Стыковые соединения и швы  
*a* — подготовка кромок в виде отбортовки (толщина элемента 1—4 мм);  
*б* — подготовка кромок без скоса, *в* — подготовка кромок со скосом; *г* —  
 подготовка кромок стали толщиной 8—120 мм

кромок. При этом должна быть выдержана величина притупления (нескошенной части) «с» и зазор «б», величины которых установлены стандартом в зависимости от толщины металла. На рисунке показано очертание основного «О» и подварочного «П» швов. Шов стыкового соединения называют **стыковым швом**, а подварочный шов — это меньшая часть двустороннего шва, выполняемая предварительно для предотвращения прожогов при последующей сварке основного шва или накладываемая в последнюю очередь, после его выполнения. На этом же рисунке показана подготовка кромок стали толщиной 6—100 мм со стальной подкладкой, применяемая иногда в строительстве в случае невозможности выполнить подварочный шов. Кроме того, там же показан вариант стыкового шва с разделкой только одной детали под углом  $(45 \pm 2)^\circ$  и с разделкой вертикальной детали под тем же углом.

На рис. 2.1, г показана подготовка кромок стали толщиной 8—120 мм. Обе кромки свариваемых элементов скашивают с двух сторон на угол  $(25 \pm 2)^\circ$

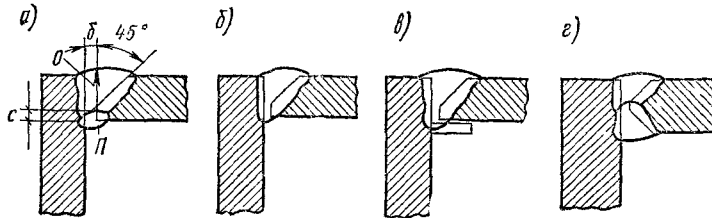
каждую, при этом общий угол скоса составляет  $(50 \pm \pm 4)^\circ$ ; притупление «с» и зазор «б» устанавливаются стандартом в зависимости от толщины стали. Такая подготовка называется двусторонней со скосом двух кромок. При этой подготовке усложняется обработка кромок, но зато резко уменьшается объем наплавленного металла по сравнению с односторонней подготовкой. Стандартом предусмотрено несколько вариантов двусторонней подготовки кромок: подготовка только одной верхней кромки, применяемая при вертикальном расположении деталей, подготовка с неравномерным по толщине скосом кромок и др.

**Угловым соединением** называют соединение двух элементов, расположенных под углом и сваренных в месте примыкания их краев. Таких соединений насчитывается 10: от У1 до У10.

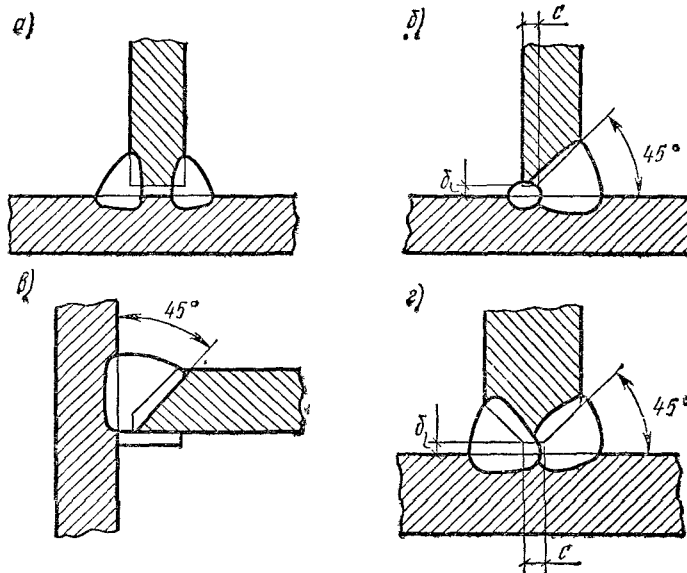
На *рис. 2.2* показаны примеры угловых соединений и очертания угловых швов. Для толщины металла 3—60 мм кромку примыкающего элемента скашивают под углом  $(45 \pm 2)^\circ$ , сварной шов основной «О» и подварочный «П» (*рис. 2.2, а*). При этой же толщине и сквозном проваре можно обойтись без подварочного шва (*рис. 2.2, б*). Часто применяют угловое соединение со стальной подкладкой (*рис. 2.2, в*), которая обеспечивает надежный провар элементов по всему сечению. При толщине металла 8—100 мм (*рис. 2.2, г*) применяют двустороннюю разделку примыкающего элемента под углом  $(45 \pm 2)^\circ$ .

**Тавровым соединением** (*рис. 2.3*) называют сварное соединение, в котором торец одного элемента примыкает под углом и приварен угловыми швами к боковой поверхности другого элемента. Стандартом предусмотрено несколько типов таких соединений: с Т1 по Т9. Распространенным является соединение, показанное на *рис. 2.3, а*, для металла толщиной 2—40 мм. Для такого соединения никакого скоса кромок не делают, а обеспечивают ровную обрезку примыкающего элемента и ровную поверхность другого элемента.

При толщине металла 3—60 мм и необходимости сплошного шва между элементами, что предусматривается проектом конструкции, в примыкающем элементе делают разделку кромок (*рис. 2.3, б*) под углом  $(45 \pm 2)^\circ$ . На практике часто применяют тавровое соединение с подкладкой (*рис. 2.3, в*) при толщине ста-



**Рис. 2.2. Угловые соединения и швы**  
*а* — с подварочным швом (толщина металла 3—60 мм), *б* — со стальной прокладкой, *в* — без подварочного шва, *г* — с двухсторонней разделкой прилегающего элемента (толщина металла 8—100 мм)



**Рис. 2.3. Тавровые соединения и швы**  
*а* — для металла толщиной 2—40 мм; *б* — толщиной 3—60 мм; *в* — соединение с подкладкой, *г* — соединение с двухсторонним скосом кромок (толщина металла 8—400 мм)

ли 8—30 мм, а также соединение с двусторонним скосом кромок примыкающего элемента при толщине стали 8—40 мм (рис. 2.3, г). Все эти соединения со скосом кромок примыкающего элемента обеспечивают получение сплошного шва и наилучшие условия работы конструкций.



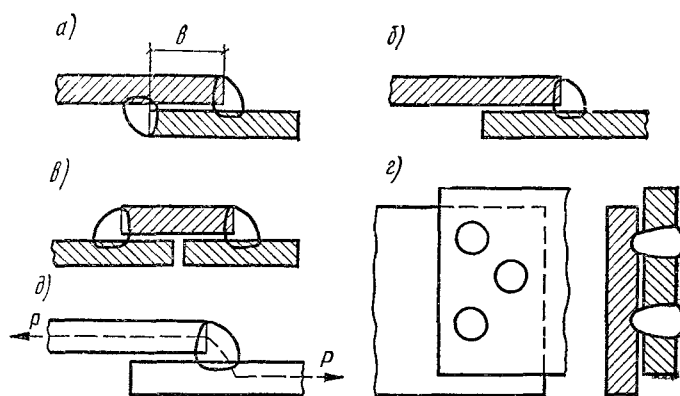


Рис. 2.4. Нахлесточные соединения и швы

*а* — с приваркой двух торцов, *б* — с приваркой одного торца, *в* — соединение с накладкой, *г* — соединение с точечными швами, *д* — действие растягивающих нагрузок на сварное соединение

**Нахлесточным соединением** называют сварное соединение, в котором сваренными угловыми швами элементы расположены параллельно и частично перекрывают друг друга. Стандартом предусмотрено два таких соединения: Н1 и Н2 (рис. 2.4). Как видно из рисунка, они отличаются только тем, что в соединении на рис. 2.4, *а* привариваются два торца к поверхности элементов, а в соединении на рис. 2.4, *б* — только один торец. Применяют иногда разновидности нахлесточного соединения: с накладкой (рис. 2.4, *в*) и с точечными швами (рис. 2.4, *г*), соединяющими части элементов конструкции.

Из перечисленных сварных соединений наиболее надежными и экономичными являются стыковые соединения, в которых действующие нагрузки и усилия воспринимаются так же, как в целых элементах, не подвергавшихся сварке, т. е. они практически равноценны основному металлу, конечно, при соответствующем качестве сварочных работ. Однако надо иметь в виду, что обработка кромок стыковых соединений и их подгонка под сварку достаточно сложны, кроме того, применение их бывает ограничено особенностями формы конструкций. Угловые и тавровые соединения также распространены в конструкциях. Нахлесточные соединения наиболее просты в работе, так как не нуж-

даются в предварительной разделке кромок, и подготовка их к сварке проще, чем стыковых и угловых соединений. Вследствие этого, а также из-за конструктивной формы некоторых сооружений они получили распространение для соединения элементов небольшой толщины, но допускаются для элементов толщиной до 60 мм. Недостатком нахлесточных соединений является их неэкономичность, вызванная перерасходом основного и наплавленного металла. Кроме того, из-за смещения линии действия усилий при переходе с одной детали на другую и возникновения концентрации напряжений снижается несущая способность таких соединений (*рис. 2.4, д*).

На всех рисунках сварных соединений показаны очертания сварных швов. Разрезы этих швов — стыковых, угловых и точечных — показаны на *рис. 2.5*. На всех швах стрелкой показан корень шва — часть шва, наиболее удаленная от его поверхности. В большинстве случаев корень шва расположен в самом начале или в середине шва, и от качества его провара зависит работоспособность сварного шва, особенно при переменных и динамических нагрузках.

Кроме перечисленных сварных соединений и швов при ручной дуговой сварке применяют соединения под острыми и тупыми углами по ГОСТ 11534—75, но они встречаются значительно реже. Для сварки в защитном газе, сварки алюминия, меди, других цветных металлов и их сплавов применяют сварные соединения и швы, предусмотренные отдельными стандартами. Например, форма подготовки кромок и швов конструкций трубопроводов предусмотрена ГОСТ 16037—80, в котором определены основные размеры швов для различных видов сварки. На *рис. 2.6, а* показана подготовка кромок шва С-1 с толщиной элементов 2—4 мм для ручной дуговой сварки плавящимся электродом и 2—3 мм для сварки неплавящимся электродом в защитном газе. На *рис. 2.6, б* показана форма подготовки кромок шва С-6 с толщиной 3—20 мм для комбинированной ручной сварки плавящимся или неплавящимся электродом подварочного шва и последующей механизированной сварки основного шва, а также для сварки стали толщиной 3 мм неплавящимся электродом в защитном газе.

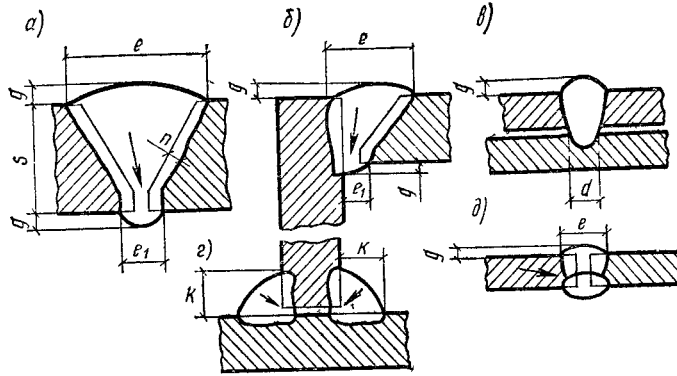


Рис. 2.5. Очертания разрезов и обозначения размеров швов  
*a* — стыковой односторонний шов со скосом двух кромок, *б* — угловой шов с разделкой примыкающего элемента, *в* — точечный шов; *г* — угловые швы таврового соединения, *д* — стыковой шов без разделки кромок; *e*, *l* — ширина шва; *g* — выпуклость; *k* — катет шва; *d* — диаметр точки

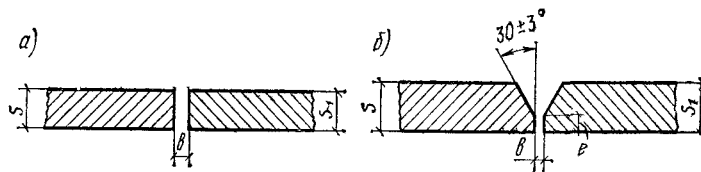


Рис. 2.6. Форма подготовки кромок трубопроводов  
*a* — шов С 1 (толщина элемента 2—4 мм), *б* — шов С-6 (толщина 3—20 мм)

## 2.2. Классификация сварных швов по различным внешним признакам

Сварные швы конструкций из стали, цветных металлов и их сплавов различаются по ряду признаков.

По положению относительно действующего усилия *P* швы могут быть лобовыми, косыми и фланговыми. Эти определения относятся к угловым швам нахлесточных соединений (рис. 2.7). Лобовой шов расположен перпендикулярно усилию, фланговый — параллельно, а косой — под углом.

Разделение сварных швов по основным положениям сварки плавлением установил ГОСТ 11969—79\*. Согласно ГОСТу положение сварки определяется уг-

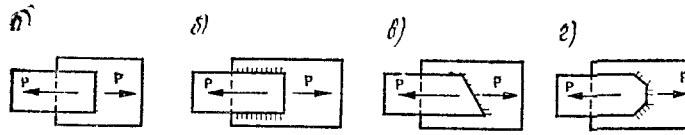


Рис. 2.7. Расположение швов относительно действующего усилия  $P$   
 а — лобовой, б — фланговый; в — косой; г — лобовой и косые швы

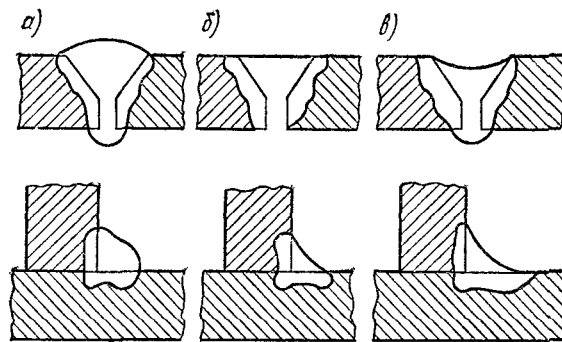
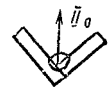
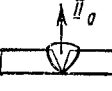
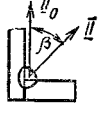
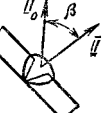
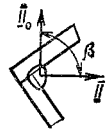
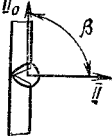

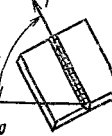
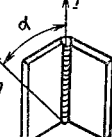
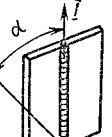


Рис. 2.8. Форма швов  
 а — выпуклые; б — без выпуклости; в — вогнутые

лом наклона  $\alpha$  продольной оси шва и углом поворота  $\beta$  поперечной его оси относительно их нулевых положений. Если отдельные слои многослойного шва выполняются в разных положениях, обозначения относятся к каждому слою в отдельности. В табл. 2.1 показаны схемы различных положений и их обозначения. Стрелкой, направленной вверх, обозначена сварка на подъем, направленной вниз — сварка на спуск. По удобству и легкости выполнения самое лучшее положение — это Л и Н, затем положения усложняются в таком порядке: Пв, Пг, В, Г, Пп и П, последние два — самые трудные для выполнения, их следует избегать.

Сварные швы различаются по их протяженности и бывают непрерывными и прерывистыми. В основном все швы выполняют непрерывными, однако иногда применяют прерывистые швы, если не требуется их сплошности и при малых нагрузках. При сборке конструкций под сварку часто употребляют сборочные

### 2.1. Обозначение основных положений сварки плавлением

Наименование основных положений	Обозначение	Тип сварного шва		Углы, град	
		угловой	стыковой	$\alpha$	$\beta$
«В лодочку»	Л		—	0	0
Нижнее	Н			0	45
Полугоризонтальное	Пг	—		0	0
		—		0	45
Горизонтальное	Г			0	90
				45	—
Вертикальное	В			90	—

Продолжение табл. 21

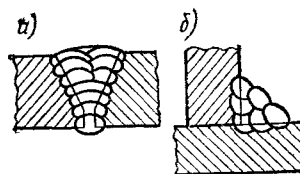
Наименование основных положений	Обозначение	Тип сварного шва		Углы, град	
		угловой	стыковой	$\alpha$	$\beta$
Полупотолочное	Пп			0	135
				135	0
Потолочное	П			0	180

Примечания: 1. Предельные отклонения во всех положениях  $\pm 10^\circ$ . 2.  $I_0$  и  $I$  — положение продольной оси шва;  $II_0$  и  $II$  — положение поперечной оси шва.

швы — прихватки, которые ставят с перерывами, для предварительного закрепления конструкций. В зависимости от веса собираемых элементов и их толщины назначают длину и сечение прихваток: чем больше вес и толщина, тем больше должно быть прихваток.

По внешней форме и количеству наплавленного металла различают швы выпуклые и вогнутые (рис. 2.8). Как правило, все швы выполняют выпуклыми с небольшим усилением, номинальная величина которого 0,5 мм установлена ГОСТ 5264—80. Иногда требуется делать швы без выпуклости, что должно быть указано в чертежах. Вогнутыми выполняют угловые швы, что также указывается в чертежах и требуется для улучшения работы сварных соединений при переменных нагрузках или по другой причине. Стыковые швы вогнутыми не делают, вогнутость таких швов

Рис. 2.9. Многослойные швы  
а — стыковой; б — угловой



является браком. Стыковые и угловые швы могут быть однослойными при небольшой толщине свариваемых деталей или многослойными (рис. 2.9) при большой толщине. Однослойные швы, как правило, бывают однопроходными, а многослойные — многопроходными. По характеру требований, предъявляемых к сварным швам, они могут быть прочными или плотными (непроницаемыми для газов или жидкости). Как правило, сварные соединения (особенно стыковые) должны быть равнопрочны основному металлу, а также должны быть прочноплотными.

### 2.3. Сведения о расчете сварных соединений и их обозначения на чертежах

Расположение, величина и требования к сварным швам обычно указаны в чертежах стальных конструкций на основании расчета. При расчете на прочность учитываются расчетные характеристики основного металла и сварного соединения. К ним в первую очередь относятся расчетные сопротивления, выраженные в МПа. СНиП II-23-81\* «Стальные конструкции» установил:

1. При осуществлении контроля качества сварных швов физическими методами (просвечиванием, ультразвуком и др.) расчетные сопротивления стыковых соединений при сжатии, растяжении, изгибе равны расчетным сопротивлениям основного металла.

2. При отсутствии контроля физическими методами они составляют только 85 % величины сопротивления основного металла.

3. Расчетные сопротивления срезу угловых швов равны 45 % временного сопротивления основного металла.

Как видно из приведенных сравнений сварных соединений с основным металлом, специальный расчет

стыковых соединений может не производиться при выполнении условия, указанного в п. 1. В остальных случаях расчет стыковых соединений на растяжение или сжатие производят по формуле

$$N/F \leq Rm, \quad (2.1)$$

где  $N$  — продольная сила, Н;  $F$  — площадь сечения шва, м<sup>2</sup>;  $R$  — расчетное сопротивление шва, равное 0,85 расчетного сопротивления основного металла, МПа;  $m$  — коэффициент условия работы сварного соединения, принимаемый 0,8—0,95 в зависимости от вида свариваемого элемента

Соединение с угловыми швами (нахлесточные, тавровые) рассчитывают на срез по формуле

$$N/(0,7lk) \leq R_c^{CB}, \quad (2.2)$$


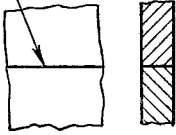
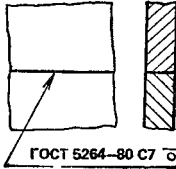
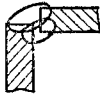
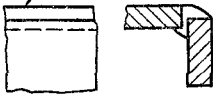
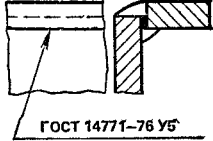
где  $N$  — усилие, Н;  $l$  — длина шва, м;  $k$  — катет шва, м;  $R_c^{CB}$  — расчетное сопротивление срезу, равное 0,45 временного сопротивления основного металла.

## 2.2. Вспомогательные знаки и их расположение на чертежах

Вспомогательный знак и значение знака	Расположение знака относительно шва	
	с лицевой стороны	с обратной стороны
Выпуклость шва снять		
Наплывы и неровности обработать с плавным переходом к металлу шва		
Монтажный шов		
Шов прерывистый		
То же в шахматном порядке		



2.3. Примеры обозначения швов

Наименование шва	Форма шва	Условные обозначения	
		с лицевой стороны	с обратной стороны
Стыковой двусторонний, выполненный дуговой сваркой покрытыми электродами		<p>ГОСТ 5264-80 С7 <math>\Omega</math></p> 	 <p>ГОСТ 5264-80 С7 <math>\overline{\Omega}</math></p>
Угловой двусторонний шов, без скоса кромок, выполненный в инертном газе неплавящимся электродом с присадочным металлом		<p>ГОСТ 14771-76 У5</p> 	 <p>ГОСТ 14771-76 У5<math>\overline{\phantom{U}}</math></p>

33 **Примечание.** При наличии на чертеже одинаковых швов указывается обозначение одного из них.

**Пример.** Требуется определить длину шва стыкового соединения при  $N=1\,000\,000$  Н, толщина металла  $0,01$  м, расчетном сопротивлении  $230$  МПа ( $230\,000\,000$  Н/м<sup>2</sup>) и  $m=0,8$ .

По формуле (2.1) определяем

$$l = N / (0,8 \cdot 0,01 R), \text{ так как } F = 0,01, \text{ то}$$

$$l = \frac{1\,000\,000}{0,8 \cdot 0,01 \cdot 230\,000\,000} = 0,54 \text{ м.}$$

Требуется определить катет углового шва при  $N=500\,000$  Н,  $l=0,3$  м и  $R_c^{CB} = (0,45 \cdot 360)$  МПа =  $162$  МПа =  $162\,000\,000$  Н/м<sup>2</sup>.

Из формулы (2.2) определяем

$$k = N / (0,7 R_c^{CB} l) = \frac{500\,000}{0,7 \cdot 162\,000\,000 \cdot 0,3} = 0,014 \text{ м.}$$

Сварные швы обозначают на строительных чертежах в виде букв и цифр. Например, швы стыковых соединений обозначают С1, С2, С3 и т. д., швы угловых соединений — У1, У2 и далее согласно ГОСТ 5264—80. Сварные швы, выполненные в защитном газе, обозначают также буквами С, У, Т, Н и цифрами. Кроме того, на чертежах ставят вспомогательные знаки (табл. 2.2) и при необходимости дают на шве полное обозначение, как это указано в табл. 2.3.

#### Контрольные вопросы

1. Для чего производится подготовка (разделка) кромок перед сваркой деталей?
2. Что называют корнем шва и какое значение имеет его проплавление?
3. В каких случаях применяют угловые и тавровые соединения?
4. Какой шов называют подварочным? В каких случаях его выполняют?
5. Какие преимущества и недостатки у стыковых и нахлесточных соединений?

#### Упражнения

1. Требуется сварить две детали из стали толщиной  $30$  мм; масса каждой детали  $25$  кг. Какую подготовку свариваемых кромок следует сделать перед сваркой деталей?
2. Вам поручено соединить нахлесточными швами два листа стали толщиной  $4$  мм. Что необходимо сделать перед сваркой угловых нахлесточных швов?
3. После сварки стыкового шва он оказался в двух местах вогнутым. Что нужно сделать для его исправления?

### ГЛАВА 3. СВАРОЧНАЯ ДУГА И ТРЕБОВАНИЯ К ИСТОЧНИКАМ ЕЕ ПИТАНИЯ

---

#### 3.1. Образование и строение сварочной дуги

Дуговая сварка плавлением основана на использовании тепла **электрической дуги**, которая представляет собой длительный электрический разряд в газе, выделяющий значительное количество энергии. Сварочная дуга образуется между электродом и изделием или между двумя электродами, имеющими разность потенциалов. При соприкосновении электрода с изделием разогреваются и сгорают мелкие выступы между ними, образуя пары металла и ионизированный газ, в котором при напряжении 20—30 В образуется электрический разряд. Длительность разряда и образование дуги достигаются отрывом электрода от изделия на расстояние 2—5 мм. При высокой разности потенциалов между электродом и изделием (несколько тысяч вольт) при их сближении происходит зажигание дуги. Под действием разности потенциалов, высокой температуры и светового излучения электроны\* двигаются с большой скоростью, отрываясь первоначально с поверхности отрицательного электрода (эмиссия электронов). Ударяясь об атомы и молекулы газа испаряющегося материала, электроны добавляют или отнимают у них отрицательные заряды, превращая в положительные и отрицательные ионы, которые в свою очередь двигаются в дуговом пространстве, усиливая его ионизацию. Таким образом воздух, который в обычном состоянии не является проводником электричества, ионизируясь в дуговом пространстве, становится проводником электрического тока, вследствие чего достигается длительное горение дуги. Движение электронов и ионов в дуговом пространстве происходит при наличии двух полюсов: отрицательного — катода и положительного — анода, которые в известной степени упорядочивают движение этих частиц, так как электроны, имеющие отрицательный заряд, а также отрицательные ионы, двигаются к положительному полюсу, а положительные ионы — к отрица-

---

\* Электрон — частица вещества, масса которой равна  $9,1 \cdot 10^{-31}$  кг, имеет отрицательный заряд величиной  $1,6 \cdot 10^{-16}$  Кл.

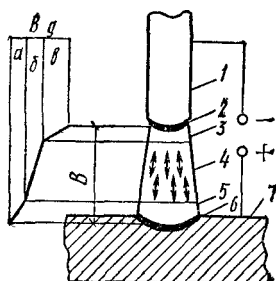


Рис. 3.1. Схема дуги

1 — электрод (катод); 2 — катодное пятно; 3 — катодная область; 4 — столб дуги; 5 — анодная область; 6 — анодное пятно; 7 — изделие (анод)

тельному. На рис. 3.1 показана схема строения дуги постоянного тока. Электрод 1 является катодом, а изделие 7 — анодом, и в данном случае играет роль второго электрода.

В дуговом пространстве различают приэлектродные области, характеризующиеся значительным падением напряжения, вызванным затратой электрического потенциала на образование пространственных зарядов — электронов и ионов. Это отрицательная катодная 3 и положительная анодная 5 области, между которыми расположен столб дуги, представляющий собой высокотемпературную плазму ионизированного газа. На поверхности катода и анода находятся яркие катодные 2 и анодные 6 пятна, через которые проходит сварочный ток. Падение напряжения анодной области обозначено на рисунке буквой *a*, столба дуги — *б* и катодной области — *в*. Их сумма является падением напряжения дуги  $V_d$  и при ручной дуговой сварке плавящимся электродом составляет 16—30 В. Плотность тока наибольшая в катодном пятне, из которого первоначально отрываются электроны, ионизируют дуговое пространство и бомбардируют анодную область.

Дуга переменного тока не имеет выраженной катодной и анодной областей, так как в течение одной секунды происходит многократное изменение направления тока и смена катода на анод и обратно. Падение напряжения дуги переменного тока такое же, как дуги постоянного тока, и составляет 16—30 В. Устойчивость горения и зажигания дуги переменного тока хуже, чем дуги постоянного тока, так как в начале и конце каждого полупериода прохождения тока дуга угасает, падает температура активных пятен, и для за-

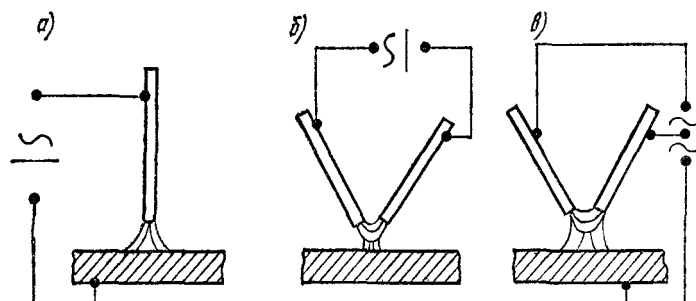


Рис. 3.2. Схемы дуг различного действия  
 а — прямого действия, б — косвенного действия, в — комбинированная

жигания дуги вновь требуется повышенное напряжение. Для улучшения условий горения дуги переменного тока применяют покрытия, способствующие повышенной ионизации. Различают открытые и закрытые дуги. Открытая дуга, горящая в воздухе, имеет в своей зоне смесь паров металла и электродного покрытия. Она окружена газовым ореолом и дает яркое световое излучение, опасное для незащищенных глаз. Закрытая дуга горит под слоем флюса, в ее зоне находятся пары металла и флюса. Дуга, горящая в среде защитных газов, закрыта от проникания воздуха в ее зону. Она также дает яркое световое излучение, опасное для глаз. Большое значение при ручной дуговой сварке имеет длина дуги. При длинной дуге увеличивается возможность контакта столба дуги и расплавляемого металла с воздухом, который вредно влияет на качество сварки, увеличивается напряжение дуги. В зависимости от применяемых электродов устанавливают длину дуги, которую необходимо выдерживать для получения качественного сварного шва. Сварочные дуги различают по принципу работы: дуга прямого действия (рис. 3.2, а) горит между электродом и изделием, ее широко применяют при ручной дуговой сварке; дуга косвенного действия горит между двумя электродами (рис. 3.2, б) и нагревает изделие своим пламенем, дуга комбинированная (рис. 3.2, в) горит между электродами и изделием, она образуется при сварке трехфазным током.

### 3.2. Тепловые свойства дуги. Плавление и перенос металла

Наиболее важным свойством для сварки являются тепловые свойства дуги. Температура сварочной дуги очень высокая — около  $5500^{\circ}\text{C}$  и зависит от диаметра электрода, плотности тока, материала электродов и состава газовой среды. На катоде она более низкая, чем на аноде, и максимального значения достигает в столбе дуги. При ручной сварке на постоянном токе разница температур на катоде и аноде используется для увеличения расплавления электрода или изделия. Тепловые возможности сварочной дуги измеряются ее тепловой мощностью. **Полная тепловая мощность дуги  $Q$** , количество теплоты в Дж/с, выделяемое дугой в единицу времени, может быть выражена как эквивалент электрических характеристик произведением сварочного тока  $I_d$  на напряжение дуги  $U_d$

$$Q = I_d U_d. \quad (3.1)$$

Однако эта мощность используется на нагрев и расплавление основного и электродного металла только частично: при сварке покрытыми электродами (0,6—0,85)  $Q$ ; при сварке в аргоне (0,5—0,6)  $Q$  и при сварке под флюсом (0,80—0,95)  $Q$ . Мощность дуги, используемая на нагрев и расплавление металла, называют **эффективной тепловой мощностью  $Q_{\text{эф}}$** .

$$Q_{\text{эф}} = \eta I_d U_d = Q\eta, \quad (3.2)$$

где  $\eta$  — коэффициент полезного действия дуги, который равен отношению эффективной тепловой мощности дуги к ее полной тепловой мощности:

$$\eta = Q_{\text{эф}}/Q.$$

Неиспользуемая на нагрев основного и присадочного металла часть полной тепловой мощности уходит в атмосферу, на световое излучение, уносится с каплями металла при разбрызгивании.

Для определения затраты тепла при сварке пользуются понятием **погонной энергии сварки**, которой называют количество теплоты, вводимой в металл в процессе сварки в единицу времени, отнесенное к единице длины шва. Погонную энергию сварки  $q_n$ , Дж/см, определяют по формуле

$$q_n = Q_{\text{эф}}/v,$$

где  $v$  — скорость перемещения дуги (скорость сварки), см,

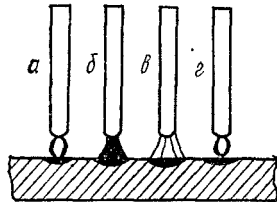


Рис. 3.3. Каплеобразный перенос металла

*a* — образование капли, *b* — короткое замыкание и перенос капли, *в* — возобновление дуги; *г* — образование новой капли

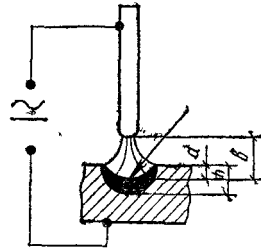


Рис. 3.4. Размеры проплавления металла

*a* — глубина кратера; *h* — глубина проплавления, *b* — длина дуги

Процесс плавления и переноса электродного металла на изделие под воздействием тепла дуги происходит непрерывно во время ее горения в виде капель и последовательно повторяется в порядке, указанном на рис. 3.3. Как видно из рис. 3.3, *a* и 3.3, *б*, после образования капли расплавленного металла происходит ее сближение с изделием и затем кратковременное короткое замыкание и переход капли на изделие, после чего возобновляется горение дуги (рис. 3.3, *в*), и процесс переноса повторяется. В зависимости от полярности сварочного тока, состава электродного металла и покрытия величина капель меняется от 0,1 до 3—4 мм в диаметре. При сварке крупными каплями увеличиваются разбрызгивание и потери металла, мелкокапельный перенос обеспечивает стабильность процесса сварки, лучшее использование сварочного материала и лучшее качество. Обычно мелкокапельный перенос достигается при сварке открытыми электродами, а при механизированной сварке тонкой проволокой возможен струйный перенос.

Перенос капель расплавленного металла на изделие даже в самых неудобных его положениях объясняется действием нескольких сил. Сила тяжести способствует переносу капель при сварке в нижнем положении и препятствует при других положениях. Сила поверхностного натяжения уменьшает величину капель, придает им сферическую форму, способствует удержанию их на конце электрода и переходу в ванночку расплавленного металла, удерживает от расте-

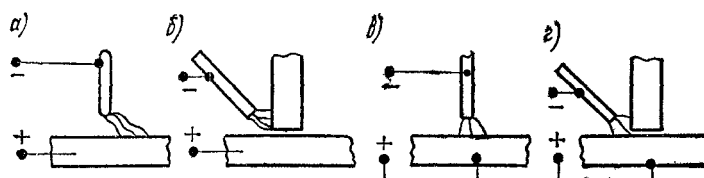


Рис. 3.5. Отклонение дуги под действием электромагнитных сил (а—г)

кания и придает капле определенную форму. Перенос капле осуществляется также действием электродинамических сил, возникающих вдоль оси электрода, вследствие напряженности электрического поля зоны электрода и основного металла. Кроме этого, значительные усилия для переноса капле создает газовое дутье в зоне столба дуги, образующееся при испарении металла и электродного покрытия под действием высокой температуры.

Сварочная дуга и расплавленный металл характеризуются следующими основными величинами (рис. 3.4):  $a$  — глубина кратера — углубления в металле, вызванного давлением дуги (указан стрелкой);  $h$  — глубина проплавления;  $b$  — длина дуги.

### 3.3. Магнитное дутье и меры борьбы с ним

При дуговой сварке происходит отклонение дуги от оси электрода и ее блуждание по изделию, что ухудшает качество сварных швов, увеличивает разбрызгивание и затрудняет процесс сварки. Это явление вызывается действием электромагнитных сил, возникающих при прохождении электрического тока по элементам сварочной цепи при этом основной металл и металл электрода ферромагнитны, что способствует возникновению магнитного поля. Отклонение дуги в поперечном и продольном направлениях от оси электрода под действием электромагнитных сил называют магнитным дутьем (рис. 3.5). На проявление магнитного дутья, особенно при сварке постоянным током, влияет увеличение сварочного тока до 300 А и более. Оно вызывается также неравномерным размещением ферромагнитных масс изделий относительно места подсоединения к ним и прохождения свароч-



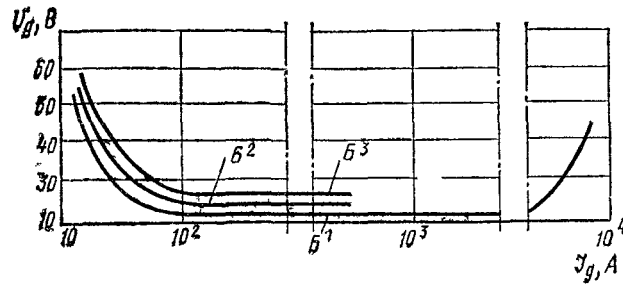


Рис. 3.6. Статическая вольт-амперная характеристика сварочной дуги  $B^1$ ,  $B^2$  и  $B^3$  — дуги различной длины

ного тока (рис. 3.5, а, б). Для устранения или уменьшения магнитного дутья изменяют места подсоединения к изделию провода электрического тока так, чтобы уравновесить ферромагнитные массы изделия, расположенные относительно места подсоединения провода (рис. 3.5, в, г). Если это невозможно выполнить, применяют стальную плиту, которую укладывают на изделие для уравновешивания ферромагнитных масс, или используют для сварки переменный ток, при котором магнитное дутье проявляется слабо.

#### 3.4. Статическая вольтамперная характеристика сварочной дуги

Статической вольтамперной характеристикой сварочной дуги называют зависимость между напряжением дуги  $U_d$  и сварочным током  $I_d$ . Обычно она выражается графически (рис. 3.6). По графику видно, что в диапазоне сварочных токов от 0 до 80 А по мере увеличения сварочного тока  $I_d$  напряжение дуги  $U_d$  резко падает. Такую статическую характеристику дуги называют *падающей*. С дальнейшим увеличением сварочного тока до 800 А напряжение дуги практически остается постоянным, такую характеристику называют *жесткой*. При увеличении сварочного тока от 800 А и более напряжение дуги также увеличивается, такую характеристику называют *возрастающей*. Как видно из графика, сварочная дуга, имеющая падающую статическую характеристику, мало устойчива, так как незначительное изменение тока резко сказывается на напряжении дуги, что приводит к ее обрыву. Нача-

ло графика, соответствующее моменту зажигания дуги, характеризует величину напряжения, необходимого для ионизации междугового пространства и зажигания дуги и равного 50—60 В. В дальнейшем процесс ручной дуговой сварки идет на токах 100—500 А и переходит в более устойчивую область с жесткой статической характеристикой дуги. Изменение напряжения дуги происходит только в зависимости от ее длины и не зависит от величины сварочного тока. Чем длиннее дуга, тем больше ее напряжение за счет увеличения падения напряжения столба дуги. Использование жесткой характеристики, обеспечивающей наибольшую устойчивость процесса, широко практикуется для ручной, механизированной, автоматизированной и автоматической сварки. Для облегчения возбуждения дуги с падающей характеристикой и стабилизации ее горения на переменном токе применяют включение в сварочную цепь дополнительного стабилизатора (осциллятора).

### **3.5. Общие сведения об источниках питания сварочной дуги**

К источникам питания сварочной дуги предъявляются технические требования, связанные со статической характеристикой дуги, процессом плавления и переноса металла при сварке. Эти источники значительно отличаются от электрических аппаратов, применяемых для питания током силовых и осветительных установок, и имеют следующие отличительные особенности:

сварочные аппараты должны быть оборудованы устройством для регулирования силы сварочного тока, максимальное значение которого ограничивается определенной величиной;

ток кратковременного короткого замыкания, возникающий в момент касания электродом изделия и при переносе расплавленного металла на изделие, должен быть определенной величины, безопасной для перегрева аппарата и пережога обмоток и достаточной для быстрого разогрева конца электрода, ионизации дугового пространства и возникновения дуги;

напряжение холостого хода должно обеспечивать

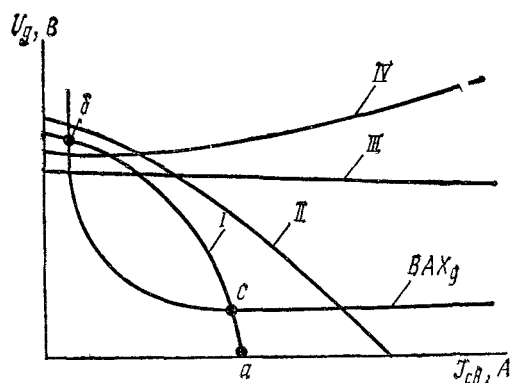


Рис. 3.7. Внешние вольт-амперные характеристики источников питания  
 I — крутопадающая, II — пологопадающая, III — жесткая, IV — возрастающая

быстрое зажигание дуги, но не создавать опасности поражения сварщика электрическим током при соблюдении работающим правил безопасности; обычно оно в 1,8—2,5 раза больше рабочего напряжения дуги и находится в пределах 60—80 В. В правилах устройства электроустановок указаны предельные величины напряжения холостого хода аппаратов ручной дуговой сварки — постоянного тока 100 В (средняя величина), переменного 80 В;

в процессе ручной сварки в зависимости от применяемой марки электродов и мастерства сварщика длина дуги может меняться в пределах 3—5 мм и соответственно будет меняться напряжение дуги, однако при этом лишь незначительно может меняться установленная сила тока, обеспечивающая требуемый тепловой режим сварки.

Все указанные требования учитываются внешней вольтамперной характеристикой источника питания, которой называется зависимость между величиной сварочного тока и напряжения на выходных клеммах сварочного аппарата. Различают несколько типов внешних характеристик (рис. 3.7): крутопадающую I, пологопадающую II, жесткую III и возрастающую IV. Для ручной дуговой сварки используют источники питания с крутопадающей характеристикой, которая наиболее отвечает требованиям данного процесса: при изменении длины дуги, неизбежном во время ручной

сварки, незначительно изменяется напряжение, а сила тока практически остается постоянной. Напряжение холостого хода достаточно высокое для зажигания дуги в начале работы. Источники с крутопадающей характеристикой используют также для сварки в защитном газе неплавящимся электродом и для сварки под флюсом. Источники с другими типами внешних характеристик используют для сварки под флюсом, сварки тонкой проволокой, электрошлаковой сварки и для многопостовых установок.

Кроме указанных внешних характеристик источники питания дуги должны обладать хорошими динамическими свойствами — должны быстро реагировать на перерывы при коротком замыкании и восстанавливать горение дуги. Для сварочных генераторов Государственным стандартом СССР установлен динамический показатель времени восстановления напряжения от нуля до рабочего (восстановления дуги) не более 0,3 с.

Источники питания для ручной дуговой сварки работают в режиме ПН (продолжительности нагрузки) или ПР (продолжительности работы), что равнозначно. При этих режимах установленная неизменная нагрузка (сварочный ток) чередуется с холостым ходом источника, когда в сварочной электрической цепи ток практически отсутствует. Продолжительность работы не должна быть настолько длительной, чтобы температура нагрева источника могла достигнуть значения, недопустимого для него. Этот режим определяется отношением времени сварки  $t_{св}$  к сумме времени сварки и времени холостого хода источника  $t_{х.х}$ :

$$ПН = ПР = 100t_{св} / (t_{св} + t_{х.х}).$$

Величина ПН источников для ручной дуговой сварки обычно равна 60 %, продолжительность цикла ( $t_{св} + t_{х.х}$ ) источников переменного тока — трансформаторов — 300 с (5 мин), источников постоянного тока 300 и 600 с (5 и 10 мин). За время  $t_{х.х}$  происходит охлаждение источника, нагретого во время  $t_{св}$ .

Если вместо холостого хода в перерывах происходит отключение источника питания (пауза), то такой режим называют **повторно-кратковременным** (ПВ). Он определяется также в процентах

$$ПВ = 100t_{св} / (t_{св} + t_{п}),$$

где  $t_n$  — время паузы, при котором отсутствуют потери энергии, имеющиеся при холостом ходе ( $t_{xx}$ ).

Повторно-кратковременный режим используют при работе сварочными полуавтоматами. Постоянный рабочий режим (ПВ=100 %) используют для установок автоматизированной сварки или для автоматов.

Сварочный ток, напряжение и мощность, при которых не происходит перегрев источника в максимальном расчетном режиме, называют **номинальными**.

При использовании многопостовых источников сварочного тока (выпрямителей, преобразователей) необходимо, чтобы они имели жесткую вольтамперную характеристику, а отдельные посты, снабженные балластными реостатами, обеспечивали бы крутопадающие внешние характеристики каждого поста и возможность регулирования реостатом силы сварочного тока. Сварочным постом называют специально оборудованное рабочее место для сварки. Однопостовой источник обслуживает один пост, многопостовой — несколько постов.

Важной характеристикой источников сварочного тока является коэффициент полезного действия  $\eta_1$ , который равен отношению полезной мощности источника  $P$  к его полной потребляемой мощности  $P_n$ :

$$\eta_1 = P/P_n.$$

Полезная мощность источника постоянного тока определяется произведением номинального тока на номинальное напряжение

$$P = IU.$$

Потребляемая мощность  $P_n$  — мощность источника при номинальных  $I$ ,  $U$  и  $P$  с учетом потерь на трение и электрическое сопротивление источника, т. е. потерь в самом источнике.

### **3.6. Определение мощности дуги переменного тока. Коэффициент мощности**

*Переменным током называют электрический ток, который через равные промежутки времени изменяется гармонически по величине и направлению, что графически изображается волнообразной кривой, построенной по закону синуса или косинуса и характеризующей величину тока и напряжения в данный момент време-*

ни. На них видны амплитуды (максимальные величины) и периоды изменения тока и напряжения, а также частота повторения периодов, принятая в энергетике СССР равной 50 Гц, т. е. 50 периодов в секунду. В сварочной цепи вследствие возникновения в ней потоков самоиндукции происходит запаздывание изменения электрического тока от напряжения, которое характеризуется углом сдвига фаз  $\varphi$  и учитывается при определении мощности дуги переменного тока

$$P = I_d U_d \cos \varphi,$$

где  $I_d$  и  $U_d$  — действительные величины тока и напряжения;  $\cos \varphi$  — коэффициент мощности.

Для лучшего использования электроэнергии надо повышать  $\cos \varphi$  и, следовательно, уменьшать сдвиг фаз. Однако наличие индуктивного сопротивления в сварочной цепи является положительным фактором, способствующим стабилизации дуги и ее восстановлению при изменении полярности тока. Если бы не было индуктивного сопротивления, перерывы горения дуги были бы значительными и стабильность ее горения была бы затруднена. При сдвиге фаз на угол  $\varphi$  дуга горит практически непрерывно, так как при нулевом значении тока напряжение сохраняется и дуга быстро восстанавливается. В серийных сварочных трансформаторах  $\cos \varphi$  при холостом ходе равен 0,5—0,65. При определении *полной тепловой мощности дуги переменного тока* в формулы (3.1 и 3.2) вводят коэффициент  $k$ , характеризующий величину  $\cos \varphi$ :

$$Q = k I_d U_d; \quad Q_{\text{эф}} = \eta k I_d U_d.$$

#### Контрольные вопросы

1. Почему столб дуги становится электропроводным в отличие от воздуха?
2. Что такое ионы и как они влияют на работу дуги?
3. Что называют катодной и анодной областями, катодом и анодом?
4. На что тратится полная тепловая мощность дуги?
5. Что называют статической вольтамперной характеристикой сварочной дуги?
6. Что называют внешней вольтамперной характеристикой источника питания дуги?

#### Упражнения

1. Чему равна мощность сварочного трансформатора в кВт при номинальном токе 300 А, напряжении 30 В и  $\cos \varphi = 0,55$ ?
2. Можно ли использовать сварочный выпрямитель ВКС-300,

*имеющий следующие характеристики: номинальный ток 300 А, напряжение 30 В, ПР=60 %, для автоматической сварки под флюсом листовой стали толщиной 20 мм и длиной 2 м при номинальном режиме?*

## **ГЛАВА 4. ИСТОЧНИКИ ПИТАНИЯ ПЕРЕМЕННЫМ ТОКОМ**

### **4.1. Сварочные трансформаторы, принцип их действия**

*Силовые трансформаторы* предназначены для питания током силовых и осветительных установок, они обычно трансформируют (преобразовывают) ток высокого напряжения, поступающий по линиям электропередачи, в ток более низкого рабочего напряжения (380—220 В). Это вторичное напряжение постоянно и не должно меняться от нагрузки. Режим короткого замыкания для них является аварийным, так как при этом растет ток до недопустимых пределов, происходят перегрев и выход из строя обмоток трансформатора.

В отличие от силовых *сварочные трансформаторы* работают в режиме меняющихся напряжений и тока и рассчитаны на кратковременные короткие замыкания сети.

Для сварки переменным током широко применяют однофазные трансформаторы, которые разделяют силовую и сварочную цепи и понижают высокое напряжение 380 или 220 В до величины не более 80 В. Внешняя вольтамперная характеристика вторичной цепи этих трансформаторов, т. е. зависимость между величиной сварочного тока и напряжением, должна обеспечивать ведение устойчивого сварочного процесса, учитывающего статическую характеристику сварочной дуги.

Наличие индуктивного сопротивления необходимой расчетной величины обеспечивает в трансформаторах стабилизацию дуги и ее восстановление при частом изменении полярности переменного тока.

Сварочные трансформаторы применяются для ручной дуговой сварки штучными электродами и в защитном газе, а также для сварки под флюсом. Внешние вольтамперные характеристики трансформаторов для ручной дуговой сварки подразделяются на крутопада-

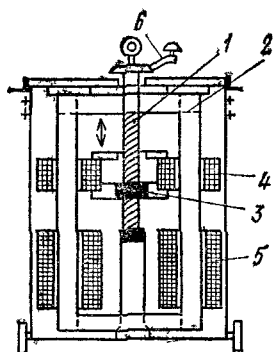
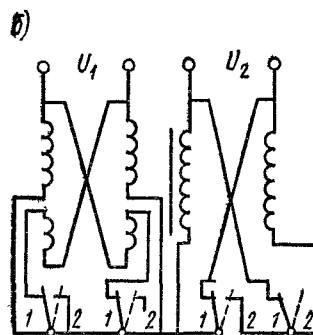
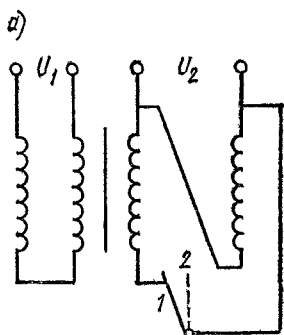


Рис. 4.1. Сварочный трансформатор с развтым магнитным рассеянием и подвижными обмотками (разрез)

1 — ходовой винт; 2 — магнитопровод; 3 — ходовая гайка; 4 и 5 — вторичная и первичная обмотки; 6 — рукоятка

Рис. 4.2. Электрические схемы сварочных трансформаторов

а — ТД-102 и ТД-306; б — ТД-300 и ТД-500



ющие I и полобопадающие II. Эти трансформаторы работают в режиме регулятора сварочного тока, который осуществляется путем изменения индуктивного сопротивления обмоток. Трансформаторы, предназначенные для питания автоматизированной сварки при постоянной, не зависящей от напряжения дуги скорости подачи электродной проволоки, имеют жесткую внешнюю характеристику III (см. рис. 3.7).

#### 4.2. Устройство однофазных сварочных трансформаторов для ручной сварки

К однофазным сварочным трансформаторам относится большая группа трансформаторов серии ТД. По своей электромагнитной схеме это трансформаторы с увеличенным (развитым) магнитным рассеянием и подвижными обмотками (рис. 4.1). Они снабжены механическими регуляторами тока в виде ходового



винта, пропущенного через верхнее ярмо стержневого магнитопровода и ходовую гайку обоймы подвижной обмотки. Ходовой винт вращается вручную рукояткой и, ввинчиваясь в гайку, передвигает обмотку. Стержневой магнитопровод состоит из набора листовой стали толщиной 0,5 мм высокой магнитной проницаемости. Дисковые первичная 5 и вторичная 4 обмотки расположены вдоль стержней. Увеличенное магнитное рассеяние достигается за счет взаимного расположения обмоток. Одна из обмоток подвижная, другая неподвижная. При перемещении обмоток изменяется магнитное поле рассеяния. При увеличении расстояния увеличивается индуктивное сопротивление рассеяния, и ток уменьшается, при уменьшении расстояния уменьшается индуктивное сопротивление, и ток растет. При этом вторичное напряжение холостого хода практически остается почти неизменным. При большом раздвижении обмоток для получения малых токов надо увеличивать длину и массу магнитопровода. Для расширения возможности регулирования тока без увеличения массы магнитопровода применяют плавноступенчатое регулирование. В переносных трансформаторах ТД-102 и ТД-306 с номинальными токами соответственно 160 и 250 А подвижной является первичная обмотка, а вторичная неподвижно закреплена у верхнего ярма магнитопровода (рис. 4.2, а). При больших токах катушки первичной обмотки включены последовательно, а вторичной обмотки — параллельно (положение 1); при переходе на малые токи одна катушка вторичной обмотки отключается (положение 2).

В передвижных сварочных трансформаторах ТД-300 и ТД-500 с номинальными токами соответственно 315 и 500 А подвижными являются вторичные катушки, а неподвижными — первичные, которые закреплены у нижнего ярма магнитопровода (рис. 4.2, б). Для работы на больших токах витки первичной, а также вторичной обмоток соединяются параллельно (положение 1); для перехода на малые токи витки обмоток соединяются последовательно (положение 2), при этом часть витков первичной обмотки отключается, что приводит к некоторому повышению напряжения холостого хода и, как следствие, улучшению стабильности дуги на малых токах.

Трансформаторы ТД-502 для токов до 500 А снабжены встроенными конденсаторами мощности, улучшающими коэффициент мощности ( $\cos \varphi$ ). Трансформаторы ТД-500-4 дополнительно снабжены устройством для снижения напряжения холостого хода с 80 до 12 В, что значительно уменьшает возможность поражения током сварщика при смене электродов.

Трансформаторы серии ТД в настоящее время заменяются трансформаторами серии ТДМ (рис. 4.3) более совершенной конструкции. В них применена холоднокатаная специальная сталь толщиной до 0,35 мм, обеспечивающая более высокие электромагнитные свойства сердечников. Кроме того, использованы новые, более эффективные изоляционные и обмоточные материалы, усовершенствованы переключатели диапазонов сварочного тока и подключение проводов за счет переключателей ножевого типа и штыревых разъемов, улучшены внешний вид и эксплуатационные характеристики трансформаторов, в частности устранена вибрация, характерная для трансформаторов ТД и других, более ранних серий. Серия ТДМ включает базовые трансформаторы ТДМ-317, ТДМ-401 и ТДМ-503 на токи соответственно 315, 400 и 500 А, а также ряд их модификаций. Трансформаторы серии ТДМ по принципу регулирования, электрической схеме и конструктивному исполнению близки серии ТД.

Для ручной дуговой сварки также используют трансформаторы с развитым магнитным рассеянием и подвижным магнитным шунтом, которые имеют на стержневых магнитопроводах частично разнесенные вторичные обмотки. Как видно из рис. 4.4, а, на стержнях 1 расположены катушки первичной обмотки 2 и частично разнесенной обмотки 3 и 4. В окне между катушками и стержнями помещен магнитный шунт, который изготовлен из трансформаторной стали, и его можно перемещать. Регулируя передвижение шунта, можно изменить индуктивное сопротивление и величину сварочного тока. Для работы на больших токах катушки вторичной обмотки соединяются параллельно (рис. 4.4, б, положение  $X_1$ ), а для работы на малых токах основные катушки 3 соединяются последовательно, а катушка 4 отключается (положение  $X_2$ ). Плавное регулирование токов осуществляется передвижением шунта ручным приводом, но может быть меха-

Рис. 4.3. Сварочный трансформатор ТДМ-317У2

1 — корпус; 2 — ручка для перемещения трансформатора; 3 — рукоятка для плавного регулирования сварочного тока; 4 — рукоятка для переключения диапазонов

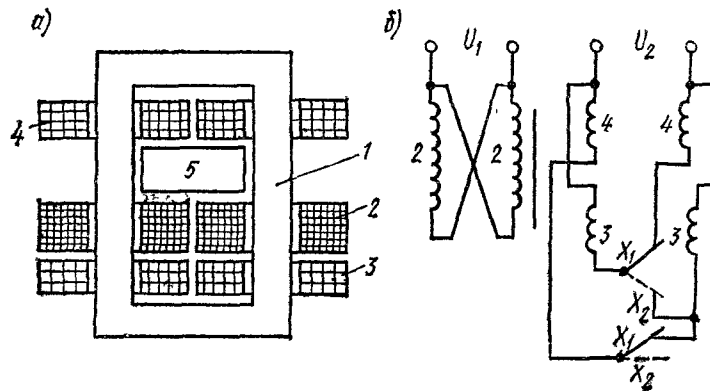
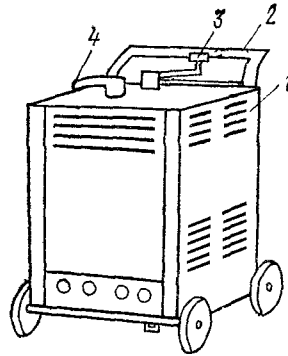


Рис. 4.4. Трансформатор с подвижным магнитным шунтом

а — схема конструкции; б — электрическая схема;  $U_1$  — первичное напряжение сети;  $U_2$  — вторичное напряжение холостого хода; 1 — стержни, 2 — 4 — обмотки; 5 — магнитный шунт

низировано. Трансформаторы этого типа марки СТШ имеют хорошие энергетические показатели, однако получили ограниченное распространение из-за большой трудоемкости изготовления по сравнению с трансформаторами серии ТД.

Сварочные трансформаторы с нормальным магнитным рассеянием и дросселями, имеющими воздушный зазор СТЭ-24 и СТЭ-34 (рис. 4.5, а), были обычными понижающими трансформаторами с жесткой характеристикой, а для создания падающей характеристики они комплектовались отдельными дросселями — про-

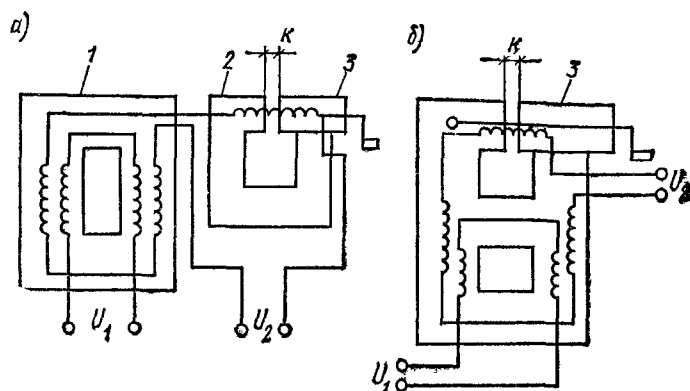


Рис. 4.5. Трансформаторы с нормальным магнитным рассеиванием  
*a* — с дросселями, имеющими воздушный зазор; *б* — с встроенным дросселем; 1 — понижающий трансформатор; 2 — дроссель; 3 — подвижная часть дросселя

волочными катушками со стальными сердечниками, имеющими большое индуктивное сопротивление; эти трансформаторы использовались в начальный период развития сварки. Регулирование величины тока осуществлялось изменением воздушного зазора  $k$  путем передвижения подвижной части дросселя. Были также распространены трансформаторы со встроенным дросселем (рис. 4.5, б) серии СТН, предложенные академиком В. П. Никитиным для ручной сварки, и трансформаторы серии ТСД для механизированной сварки на больших токах, имеющие дистанционное управление током путем включения с пульта управления механизма перемещения подвижной части дросселя и изменения воздушного зазора  $k$ . Однако трансформаторы со встроенным дросселем серии СТН подвержены сильной вибрации и в настоящее время не применяются. Мощные трансформаторы ТСД-1000-3 и ТСД-2000-2 еще используются для автоматизированной сварки под флюсом, но промышленностью уже не выпускаются.

Незначительное распространение для ручной сварки получили трехфазные трансформаторы. Сварку от такого трансформатора обычно выполняют двумя электродами. При этом две фазы вторичной обмотки источника питания подключены к электродам, а третья — к изделию. Трехфазный трансформатор

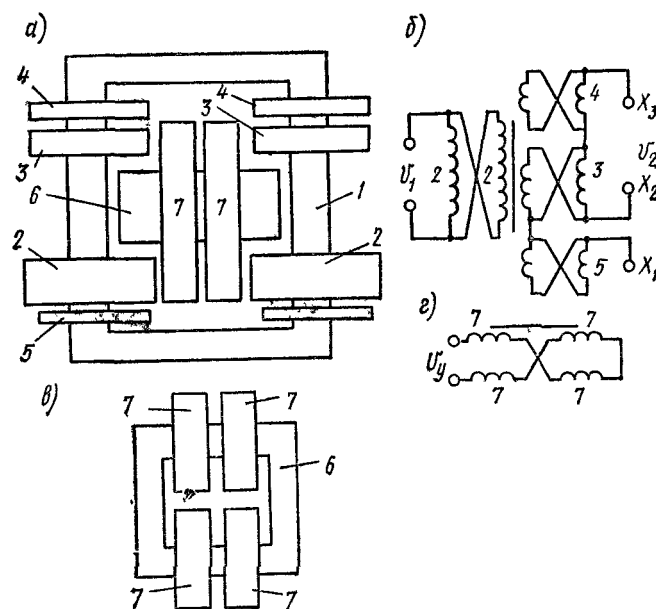


Рис. 4.6. Трансформатор, регулируемый подмагничиванием шунта  
*a* — схема конструкции, *б* — электрическая схема, *в* — схема конструкции шунта,  $U_1$  — первичное напряжение сети,  $U_2$  — вторичное напряжение холостого хода,  $U_y$  — напряжение управления шунтом, 1 — внешний магнитопровод, 2–5 — катушки обмотки; 6 — внутренний магнитопровод, 7 — катушки обмотки управления

преобразует ток с 380/220 В на 60 В во вторичных обмотках с жесткой характеристикой. Для получения падающей характеристики установлены регуляторы тока на сердечнике, имеющем регулируемый воздушный зазор. Регулирование сварочного тока осуществляется изменением воздушного зазора.

### 4.3. Трансформаторы для автоматизированной сварки под флюсом

Для автоматизированной сварки под флюсом применяют трансформаторы с нормальным магнитным рассеянием, регулируемые подмагничиванием шунта (рис. 4.6). Большими преимуществами таких трансформаторов является отсутствие подвижных частей, что ликвидировало вибрацию, обеспечило малую инерционность и простоту дистанционного управления.

На стержнях внешнего магнитопровода расположены катушки первичной обмотки 2 и частично разнесенные катушки вторичной обмотки 3, 4, 5. Внутренний магнитопровод — это магнитный шунт, имеющий четыре катушки обмотки управления 7 и питаемый постоянным током. Трансформатор имеет два диапазона регулирования сварочного тока; в диапазоне малых токов нагрузка подключается к зажимам  $X_2$  и  $X_3$ , а при переходе на большие токи часть витков основной обмотки 4 отключается и подключается столько же витков обмотки 5, нагрузка подключается к зажимам  $X_1$  и  $X_2$ . Управление током в пределах диапазона механизировано путем дистанционного изменения тока в обмотке управления. Трансформаторы этого типа серии ТДФ имеют падающую внешнюю характеристику. В настоящее время они заменены более совершенными тиристорными трансформаторами (ТТ), имеющими пологопадающую и жесткую внешние характеристики.

Тиристорами называются управляемые полупроводниковые приборы — диоды. Диод благодаря полупроводниковым кристаллам обладает свойством односторонней проводимости тока. Тиристоры — более сложные управляемые диоды. Тиристорный силовой трансформатор (рис. 4.7) с повышенным магнитным рассеянием состоит из двух катушек — первичной обмотки 2 и вторичной 1. Для создания диапазона малых и средних токов служит реакторная воздушная дисковая обмотка 3, установленная в окне трансформатора в плоскости, параллельной его стержням. Тиристорный трансформатор имеет фазорегулятор, с помощью которого синусоидальные гармонические колебания переменного тока преобразовываются в знакопеременные импульсы\*, амплитуда и длительность которых зависят от угла (фазы) включения тиристорных фазорегулятора. Сейчас разработан ряд конструкций тиристорных трансформаторов, например серии ТДФЖ, в которых предусмотрены возможность автоматизации процесса сварки, программирование режима и т. п.

На рис. 4.8 приведена диаграмма напряжений и токов, получаемых при импульсной стабилизации фазорегулятором. В момент окончания безтоковой

---

\* Импульс — кратковременное повышение (толчок) амплитуды.

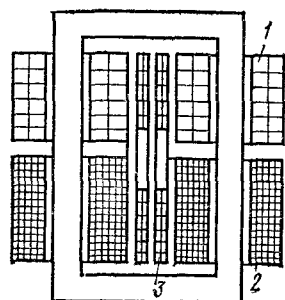


Рис. 4.7. Тиристорный силовой трансформатор  
1 и 2 — катушки вторичной и первичной обмотки; 3 — дисковая обмотка

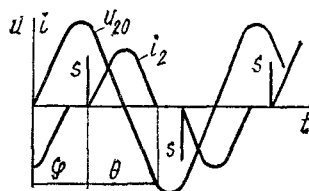


Рис. 4.8. Диаграмма напряжений и токов тиристорного трансформатора с импульсной стабилизацией  
 $\theta$  — длительность импульса тока;  $i_2$ ,  $u_{20}$  — значения тока и напряжения в периоде

паузы при угле сдвига  $\varphi$  между током  $i_2$  и напряжением холостого хода  $u$  на дугу накладывается стабилизирующий импульс тока  $s$ , что обеспечивает повторное зажигание дуги. Могут быть и другие схемы тиристорной стабилизации дуги. Для ручной сварки, резки и наплавки разработан ТТ ТДЭ-402 с аналогичной импульсной стабилизацией и дистанционным управлением. В его схеме предусмотрено снижение напряжения холостого хода до 12 В при смене электрода.

#### 4.4. Эксплуатация сварочных трансформаторов

Сварочные трансформаторы являются основным источником питания сварочной дуги при ручной дуговой сварке различных строительных конструкций (табл. 4.1). Для ручной сварки на строительных площадках предпочтительно используются мобильные трансформаторы ТД-500 и ТДМ-503 и др., которые могут работать на малых и больших сварочных токах от 90 до 560 А. Трансформаторы ТД-300, ТДМ-317 и даже ТДМ-401 по мощности не удовлетворяют строителей. Эти трансформаторы большей частью используются в производственных цехах и на ремонтных работах. У всех современных трансформаторов серии ТД и ТДМ иногда наблюдаются плохое крепление магнитопровода к каркасу, неплотности ходового регулирующего устройства и контактов, плохое крепление

## 59 4.1. Технические характеристики трансформаторов

Показатель	ТД-500	ТД-502	ТДМ-317	ТДМ-401	ТДМ-503
Номинальный сварочный ток, А	500	500	315	400	500
Пределы регулирования тока, А	100—560	100—560	60—360	80—460	90—560
Габарит, мм	720×670×835	765×670×835	760×585×818	555×585×848	555×585×888
Масса, кг	180	210	145	145	170

Примечание. Для всех трансформаторов напряжение питающей сети 380, 220 В, режим работы ПН=60 %.



кожуха и другие недостатки, допущенные при изготовлении и подготовке к эксплуатации. Они вызывают усиление вибрации, что приводит к преждевременному выходу трансформатора из строя. Очень опасно нарушение изоляции обмоток, которое может вызвать их разрушение, а также замыкание на корпус тока высокого напряжения.

Использование мощных трансформаторов серии ТДФ или ТДФЖ на токи до 1000, 1600 и 2000 А для сварки под флюсом на строительной площадке, как правило, не практикуется. Они используются в цехах производственных предприятий, изготавливающих строительные конструкции.

Перед включением трансформатора в сеть необходимо удалить его смазку, затем продуть трансформатор сухим сжатым воздухом, подтянуть ослабленные крепления, убедиться, что на трансформаторе нет видимых повреждений, после чего проверить мегомметром на 500 В сопротивление изоляции между первичной обмоткой и корпусом, между первичной и вторичной обмотками и между вторичной обмоткой и корпусом. После этого можно подсоединить кабель нужного сечения и затянуть все контактные зажимы. Особенно тщательно необходимо заземлить трансформатор и зажим вторичной обмотки, к которому подключается провод к изделию, а также свариваемую конструкцию. Затем нужно установить нужный диапазон и сварочный ток по шкале, проверить соответствие напряжения сети напряжению, указанному на заводской табличке, после чего подключить трансформатор к сети через рубильник и предохранители.

Ежедневно перед работой следует осматривать трансформатор для устранения замеченных повреждений и недостатков.

Один раз в месяц очищать трансформатор от пыли и грязи и при необходимости подтягивать контакты.

Один раз в три месяца следует проверять наружным осмотром состояние конденсаторов фильтра защиты от радиопомех и при необходимости заменять их, тщательно зачищая контакты и затягивая винтовые соединения; проверять сопротивление изоляции.

Один раз в шесть месяцев следует очищать контакты и изоляционные части переключателя два-

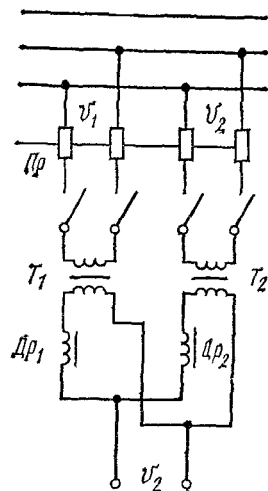


Рис. 4.9. Электрическая схема параллельного соединения трансформаторов

$U_1$  и  $U_2$  — первичное и вторичное напряжения трансформаторов;  $T_1$  и  $T_2$  — трансформаторы;  $Dr_1$  и  $Dr_2$  — дроссели;  $Pr$  — предохранители

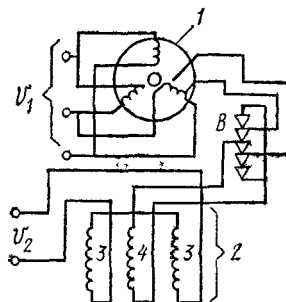
пазона от медной пыли и грязи, смазывать контактные поверхности и части тугоплавкой смазкой.

При работе на открытом воздухе и во взрывоопасных помещениях и опасных условиях работы необходимо применять ограничитель холостого хода до 12 В для уменьшения напряжения при смене электрода.

Наиболее характерные неисправности сварочных трансформаторов, выявляемые при сварке: повышенная вибрация и гудение; повышенное напряжение холостого хода; толчки силовых катушек; повышенный нагрев (подгорание) контактов; замыкание высокого напряжения на корпус; перегрев трансформатора.

Все неисправности должны быть устранены электромонтажником при выключенном от силовой сети трансформаторе. Если мощность и номинальный сварочный ток имеющихся на строительной площадке трансформаторов недостаточны для сварки на большом токе, трансформаторы одного типа могут быть подсоединены параллельно (рис. 4.9). Однако при этом необходимо, чтобы напряжение холостого хода подсоединяемых трансформаторов было одинаково, сварочный ток каждого был отрегулирован на одно и то же значение. При сварке необходимо постоянно контролировать приборами (вольтметрами и амперметрами) значение напряжения и тока соединенных параллельно трансформаторов.

Рис. 4.10. Электрическая схема преобразователя (генератора) ПС-100-1  
 1 — электродвигатель; 2 — генератор; 3 и 4 — обмотки



Дистанционное регулирование тока при сварке значительно упрощает работу сварщика, уменьшает потери его рабочего времени на переходы к источнику питания дуги для регулирования тока и, следовательно, повышает производительность труда. В новой модели тиристорного трансформатора для ручной сварки ТДЭ-402 можно осуществлять дистанционное регулирование с переносного пульта управления. В трансформаторе ТДФ дистанционно включается ток подмагничивания шунта, а в ТДФЖ регулирование силы сварочного тока осуществляется автоматически путем изменения скорости подачи сварочной проволоки.

#### 4.5. Сварочные генераторы переменного тока повышенной частоты

Для ручной дуговой сварки переменным током стали небольшой толщины (1—3 мм) штучными электродами и сварки конструкций из алюминиевых сплавов неплавящимся вольфрамовым электродом в инертном газе требовалось повысить стабильность дуги, которая резко ухудшалась из-за необходимости применения малых сварочных токов.

Повысить стабильность можно увеличением частоты сварочного тока. Для этой цели использовался сварочный преобразователь переменного тока ПС-100-1 повышенной частоты (рис. 4.10). Преобразователь состоит из генератора однофазного переменного тока и приводного асинхронного трехфазного электродвигателя, имеющих общий вал и заключенных в один корпус. Генератор состоит из статора и рото-

ра. Статор имеет две постоянные обмотки 3, соединенные последовательно, и обмотку возбуждения 4, питаемую постоянным током от селенового выпрямителя «В», который подключен к одной из фаз обмотки электродвигателя. Статор и ротор состоят из пакетов тонколистовой электролитической стали. При вращении зубчатого ротора наводится магнитный поток, вызываемый постоянным током обмотки возбуждения 4, в результате чего в постоянных обмотках создается электродвижущая сила (ЭДС), частота которой пропорциональна числу оборотов и числу зубцов ротора. Преобразователь ПС-100-1 был рассчитан на ток до 115 А с частотой 480 Гц.

Для получения падающей характеристики и регулирования тока в сварочную цепь включался последовательно специальный дроссель.

Преобразователь ПС-100-1 получил ограниченное распространение вследствие небольшой мощности, сравнительно высокой стоимости и недостаточно хороших технологических показателей.

#### **4.6. Аппаратура для возбуждения и стабилизации дуги при ручной сварке**

Для возбуждения и стабилизации дуги применяются специальные аппараты (устройства), приспособленные для работы с серийными источниками питания переменного и постоянного тока.

Эти аппараты обеспечивают наложение тока высокого напряжения и высокой частоты на сварочную цепь. Они разделяются на два типа: возбудители непрерывного действия и возбудители импульсного питания. К первым относятся осцилляторы, которые, работая совместно с источниками питания дуги, обеспечивают ее возбуждение наложением на сварочные провода тока высокого напряжения (3000—6000 В) и высокой частоты (150—250 кГц). Такой ток не представляет большой опасности для сварщика при соблюдении им правил электробезопасности, но дает возможность возбуждать дугу, не касаясь электродом изделия. Высокая частота обеспечивает спокойное горение дуги даже при малых сварочных токах основного источника. Электрическая схема осциллятора ОСПЗ-201 приведена на *рис. 4.11*. Как видно из схемы,

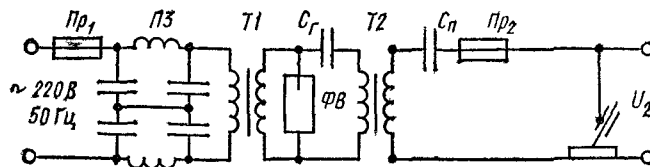


Рис. 4.11. Электрическая схема осциллятора, включенного в сварочную цепь параллельно

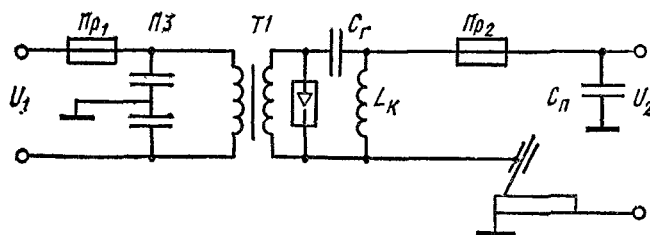


Рис. 4.12. Электрическая схема осциллятора последовательного включения

осциллятор включен в сварочную цепь параллельно и в цепь переменного тока напряжением 220 В и частотой 50 Гц. Предохранитель  $Pr_1$  обеспечивает безаварийную работу помехозащитного фильтра  $P3$ , состоящего из батареи конденсаторов. Высоковольтный низкочастотный трансформатор  $T1$  повышает напряжение до 6 кВ. На стороне высокого напряжения трансформатора  $T1$  находится высокочастотный искровой генератор, состоящий из разрядника  $\Phi B$ , конденсатора  $C_r$  и первичной обмотки трансформатора высокой частоты и напряжения  $T2$ . Этот генератор является колебательным контуром, в котором непрерывно, с большой скоростью, накапливаются в конденсаторе и разряжаются через искровой разрядник импульсы тока высокого напряжения, создавая высокочастотную характеристику трансформатора  $T2$ . Для защиты источника от тока высокого напряжения служит фильтр в виде конденсатора  $C_n$ , а предохранитель  $Pr_2$  защищает обмотку трансформатора  $T2$  от пробоев фильтра  $C_n$ . Осциллятор может питаться не от сети, а непосредственно от сварочной цепи, что улучшает его свойства.

Осцилляторы последовательного включения (рис. 4.12) считаются более эффективными, так как не тре-

буют установки в цепи источника специальной защиты от высокого напряжения. Как видно из схемы, катушка  $L_k$  включена последовательно со сварочной дугой, остальные обозначения схемы аналогичны *рис. 4.11*. При работе осциллятора разрядник издает тихое потрескивание; искровой зазор величиной 1,5—2 мм может быть установлен регулировочным винтом, но только при отключенном от сети осцилляторе. Следует иметь в виду, что установка и ремонт осцилляторов требуют более высокой квалификации электротехнического персонала. Основные типы применяемых осцилляторов и их характеристики приведены в *табл. 4.2*.

При сварке переменным током требуются возбудители с импульсным питанием, которые наряду с первоначальным возбуждением дуги должны способствовать ее зажиганию при смене полярности переменного тока. Казалось бы, что осцилляторы отвечают этому требованию. Однако они неудовлетворительно выполняют повторные зажигания при смене полярности переменного тока источника, в результате чего действующий сварочный ток колеблется и ухудшается качество сварки. Кроме того, несинхронизированные осцилляторы создают значительные радиопомехи. Для стабилизации дуги переменного тока используются возбудители-стабилизаторы с импульсным питанием, управляемые напряжением дуги. Как правило, они являются частью установки для сварки на переменном токе. Так, в комплекте со сварочным трансформатором ТДМ-503-4 промышленность выпускает **возбудитель-стабилизатор**, управляемый напряжением дуги ВСД-01.УЗ. Амплитуда импульса стабилизатора достигает 400—600 В. Энергия импульса накапливается в накопителе, обычно емкостном. Импульс вводится в цепь дуги по команде управляющего устройства. Такой тип стабилизатора называется активным в отличие от пассивных стабилизаторов, в которых импульс генерируется за счет процессов, происходящих в цепи дуги. Промышленностью используются стабилизаторы активного типа как более надежные. Управляющее устройство стабилизатора задерживает импульс на 60—100 мкс, что вместе с запозданием срабатываемых коммутаторов обеспечивает наиболее эффективное время ввода импульса для стабилизации дуги. Стабилизировать процесс сварки переменным

#### 4.2. Характеристики осцилляторов

Показатель	ОСПЗ-2М	ОСЦВ-2	М-3	ОСПЗ-300М	О613355П
Напряжение питающей сети, В, и род тока	220, переменный		65, переменный	200, переменный	380/220, переменный
Вторичное напряжение холостого хода, В	6000	2300	2600	6000	Частота 400 кГц
Род тока дуги	Переменный, постоянный	Переменный		Переменный, постоянный	Переменный
Включение в сварочную цепь	Параллельно	Последовательно			
Потребляемая мощность, кВт	0,045	0,08	0,14	—	0,4
Масса, кг	6,5	16	20	—	15

током можно с помощью тиристорных трансформаторов.

#### Контрольные вопросы

1. Какая разница между силовым и сварочным трансформаторами?
2. Что называют внешними вольтамперными характеристиками сварочного трансформатора? Как они подразделяются? Какая характеристика должна быть у трансформатора для ручной дуговой сварки?
3. Назовите наиболее распространенную серию сварочных трансформаторов. Какая у них электромагнитная схема? Как они устроены?
4. Какие трансформаторы для ручной дуговой сварки применяются на строительной площадке?
5. Если вы постоянно, в течение года, свариваете конструкции от одного и того же трансформатора, какую профилактическую работу надо проводить с этим трансформатором ежедневно и в течение года?
6. Назначение осциллятора, его устройство.

#### Упражнение

Вам поручено сварить конструкцию с элементами большой толщины электродами диаметром 6 мм на токе 350 А. Какого типа трансформатор потребуется для этой работы?

## ГЛАВА 5. ИСТОЧНИКИ ПИТАНИЯ ПОСТОЯННЫМ ТОКОМ. СВАРОЧНЫЕ ПРЕОБРАЗОВАТЕЛИ ОДНОПОСТОВЫЕ И МНОГОПОСТОВЫЕ. БАЛЛАСТНЫЕ РЕОСТАТЫ

---

### 5.1. Общие сведения о генераторах и преобразователях

Источники питания постоянным током — сварочные генераторы — широко применяются для сварки конструкций. Они обладают следующими преимуществами по сравнению с источниками переменного тока:

дуга постоянного тока горит более устойчиво из-за отсутствия затуханий, связанных с изменениями polarity переменного синусоидального тока;

ввиду высокой стабильности дуги постоянного тока обеспечивается высокое качество сварки (отсутствие непроваров, включений и других дефектов);

при сварке постоянным током возможно применение всех выпускаемых промышленностью марок элект-



тродов, в то время как электроды некоторых марок непригодны для сварки переменным током;

источники питания постоянным током менее чувствительны к колебаниям напряжения в сети, чем трансформаторы;

источники постоянного тока — сварочные генераторы, вырабатывающие постоянный ток, — удобны для использования в комплекте с двигателями внутреннего сгорания при монтажных работах в местах, где отсутствует электроэнергия.

Наряду с указанными выше преимуществами сварочные генераторы постоянного тока имеют следующие недостатки:

генераторы имеют движущиеся (вращающиеся) с большой скоростью части, за которыми должно быть установлено постоянное техническое наблюдение и обслуживание;

токосъемные устройства генераторов должны подвергаться периодическому ремонту или замене;

коэффициент полезного действия их ниже, чем у трансформаторов;

они более сложны и трудоемки в изготовлении, поэтому их стоимость более высокая;

расход электроэнергии и другие технико-экономические показатели у генераторов хуже, чем у трансформаторов.

**Сварочные однопостовые преобразователи** состоят из приводного асинхронного электродвигателя трехфазного тока и сварочного генератора, расположенных в общем корпусе. Преобразователи предназначены для работы в помещениях и на открытом воздухе, где их устанавливают в специальных машинных залах или в крайнем случае под навесами для защиты от осадков. Преобразователь ПСО-500 (рис. 5.1) состоит из корпуса, внутри которого закреплены электромагнитные полюсы генератора. Якорь генератора находится на общем валу с асинхронным электродвигателем. На валу между генератором и электродвигателем закреплен вентилятор, который охлаждает преобразователь. Электромагнитные полюсы и якорь генератора состоят из набора листов электротехнической тонкой стали. На магнитах полюсов расположены катушки с обмотками. Якорь имеет продольные пазы, куда уложена изолированная обмотка, концы которой припая-

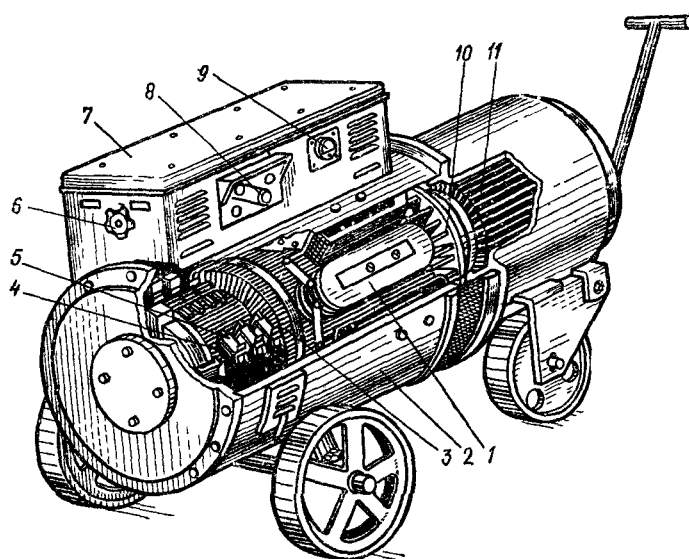


Рис. 5.1. Сварочный преобразователь ПСО-500

1 — генератор; 2 — корпус 3 — якорь; 4 — коллектор; 5 — токосъемник; 6 — маховик; 7 — коробка; 8 — зажимы; 9 — амперметр; 10 — вентилятор; 11 — электродвигатель

ны к пластинам коллектора. Угольные щетки токосъемника плотно прилегают к коллектору. Вся пускорегулирующая аппаратура и амперметр расположены в коробке. Маховик служит для регулирования тока реостатом, включенным в цепь обмотки возбуждения. В настоящее время преобразователь ПСО-500 заменен несколько улучшенным преобразователем ПД-502 аналогичного устройства.

## 5.2. Коллекторные однопостовые генераторы

Основным механизмом преобразователя является источник питания дуги — сварочный генератор. Наиболее распространены коллекторные генераторы, в которых выпрямление электрического переменного тока, вырабатываемого генератором, осуществляется путем снятия с его коллектора с помощью угольных щеток постоянного тока. В настоящее время используются коллекторные генераторы с независимым воз-

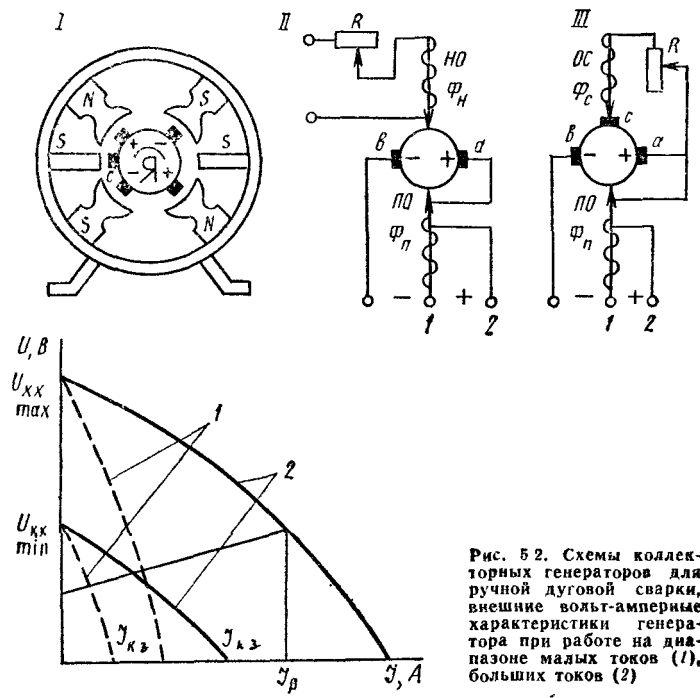


Рис. 5.2. Схемы коллекторных генераторов для ручной дуговой сварки, внешние вольт-амперные характеристики генератора при работе на диапазоне малых токов (1), больших токов (2)

буждением или с самовозбуждением и последовательной размагничивающей обмоткой. На рис. 5.2, (1) показана электромагнитная схема генератора этой серии. Как видно из схемы, на подвижном корпусе генератора укреплены электромагнитные полюсы *N* и *S* (основные и дополнительные), а на общем валу с электродвигателем находится якорь генератора «Я» с коллектором. При вращении вала по коллектору скользят токосъемные щетки: основные *a* и *b* и дополнительная *c* (рис. 5.2, II, III), которая используется для обмотки самовозбуждения. В генераторе с независимым возбуждением и последовательной размагничивающей обмоткой (рис. 5.2, II) обмотка независимого возбуждения *НО* питается постоянным током от самостоятельного источника. Последовательная обмотка *ПО* питается постоянным током от щеток *a* и *b*. При пуске двигателя обмотка *НО* вызывает магнитный поток  $\Phi_n$ , который образует в обмотке якоря электродвижущую силу (ЭДС) положительной поляр-

ности со стороны полюсов  $N$  и отрицательной со стороны полюсов  $S$ . К этим местам на коллекторе якоря подводятся токосъемные угольные щетки  $a$  и  $b$ . Таким образом происходит выпрямление переменного тока, вырабатываемого генератором.

При холостом ходе напряжение на зажимах генератора, согласно ГОСТ 304—82 по условиям безопасности сварщика, не должно быть больше 100 В, что соблюдается в конструкциях отечественных коллекторных генераторов.

После зажигания дуги ток цепи якоря в последовательной обмотке возбуждения ПО вызовет в полюсах генератора магнитный поток  $\Phi_n$ , который будет направлен против магнитного потока  $\Phi_n$  независимой обмотки НО. Суммарный магнитный поток и ЭДС с увеличением сварочного тока будут уменьшаться на зажимах генератора, получится крутопадающая внешняя характеристика. На *рис. 5.2, IV* показана внешняя характеристика при работе на диапазоне малых и больших токов. В данном случае генератор имеет два диапазона, но их может быть и больше. Плавное регулирование тока производится сопротивлением  $R$ , изменяющим ток НО. При работе на диапазоне малых токов сварочный кабель подсоединяют к зажиму 1 (*см. рис. 5.2, II*); при работе на диапазоне больших токов — к зажиму 2.

Принципиальная схема сварочного генератора с самовозбуждением и последовательной обмоткой показана на *рис. 5.2, III*. Как видно из схемы, параллельная обмотка самовозбуждения  $OC$  питается током от основной  $a$  и дополнительной  $c$  щеток токосъемника якоря. При вращении якоря в его обмотке индуцируется ЭДС за счет остаточного магнетизма главных полюсов, и через щетки  $a$  и  $c$  в обмотку самовозбуждения начинает поступать ток, образуя магнитный поток  $\Phi_c$ , который дополнительно индуцирует ЭДС в обмотке якоря, создавая через щетки  $a$  и  $b$  напряжение холостого хода на выходных зажимах генератора. При сварке в обмотке ПО появится электрический ток, который образует размагничивающий магнитный поток  $\Phi_n$ , направленный против потока  $\Phi_c$  и уменьшающий ЭДС генератора и напряжение на дуге. Совместные действия магнитных потоков  $\Phi_c$  и  $\Phi_n$  обеспечивают падающую внешнюю характеристику

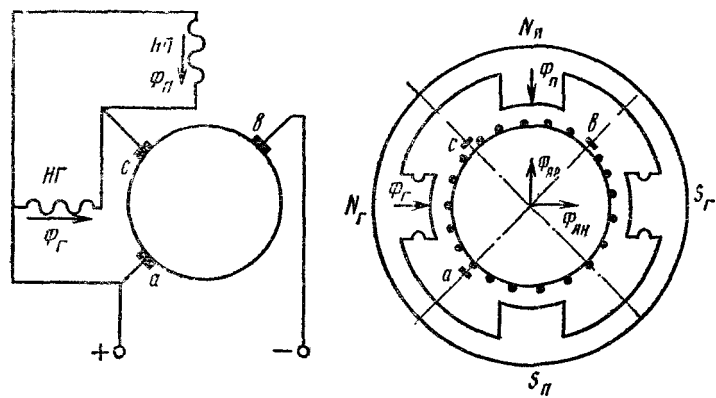


Рис. 5.3. Схема генератора с расщепленными полюсами

генератора. Регулировка сварочного тока осуществляется реостатом в больших и малых диапазонах.

Для получения жесткой характеристики магнитный поток  $\Phi_{п}$  направляют в сторону потока  $\Phi_{с}$ , и напряжение генератора не меняется при нагрузке.

Разновидностью генератора с самовозбуждением является генератор с расщепленными полюсами. Генератор (рис. 5.3) имеет по два полюса одинаковой полярности, расположенные один за другим по окружности, но одноименные полюсы расщеплены. Главные горизонтальные полюсы  $S_{Г}$  и  $N_{Г}$  имеют вырезы, поэтому работают при полном магнитном насыщении. Каждая пара одноименных полюсов имеет параллельные намагничивающие обмотки  $НГ$  и  $НП$ . При вращении якоря в его обмотке индуцируется ток за счет остаточного магнетизма полюсов и через щетки  $a$  и  $c$  поступает в обмотки  $НГ$  и  $НП$ , увеличивая магнитный поток  $\Phi_{Г}$  и  $\Phi_{п}$ . При возникновении дуги ток резко возрастает, увеличивая магнитный поток самого якоря и реакции якоря  $\Phi_{ян}$  и  $\Phi_{яр}$ . Подмагничивающее действие реакции якоря на усиление магнитного потока  $\Phi_{Г}$  главных полюсов мало сказывается вследствие магнитного насыщения, поэтому напряжение на щетках  $a$ — $c$ , питающих обмотки возбуждения, практически изменяется мало. Размагничивающее действие реакции якоря  $\Phi_{яр}$  будет весьма сильно сказываться на магнитном потоке  $\Phi_{п}$  в воздушном зазоре под поперечными полюсами. При увеличении сварочный ток

поменяет свой знак, размагничивая поток главных полюсов и уменьшая напряжение до нуля при коротком замыкании. Таким образом создается падающая внешняя характеристика. Размагничивающая реакция якоря выполняет функцию последовательной размагничивающей обмотки. Регулирование сварочного тока осуществляется реостатом. Применяется также ступенчатое регулирование тока путем смещения щеток в двух или трех фиксированных положениях.

### **5.3. Устройство вентильных сварочных генераторов**

Электрическими вентилями называют приборы, обладающие свойством односторонней проводимости электрического тока. К ним относятся диоды и тиристоры, которые применяют для выпрямления переменного электрического тока, вырабатываемого в вентильных сварочных генераторах (ВСГ). Промышленность выпускает ВСГ на базе трехфазной индукторной электрической машины (рис. 5.4). На валу закреплена массивная стальная втулка, в которую запрессованы два пакета ротора 3 и 4. В стальную станину также запрессованы два пакета статора 5 и 7; все пакеты статора и ротора состоят из тонколистовой электромагнитной стали. Силовая торообразная обмотка якоря уложена в пазы пакетов статора и является общей для обоих пакетов. Обмотка возбуждения размещена между стальными пакетами ротора и жестко прикреплена к станине. На каждом стальном пакете ротора имеются зубцы, причем зубцы одного пакета сдвинуты по окружности относительно зубцов другого пакета на  $180^\circ$ .

ВСГ не имеет обмоток, расположенных на роторе, обмотка якоря и обмотка возбуждения закреплены на статоре, поэтому они при работе генератора неподвижны, и снятие производится с зажимов якоря. Это создает большую надежность работы генератора.

Вал генератора соединен с электродвигателем, после запуска которого начинает вращаться ротор генератора. При вращении вала в зубцах ротора образуется пульсирующий магнитный поток и в обмотке якоря ЭДС, которая усиливается путем ее передачи.

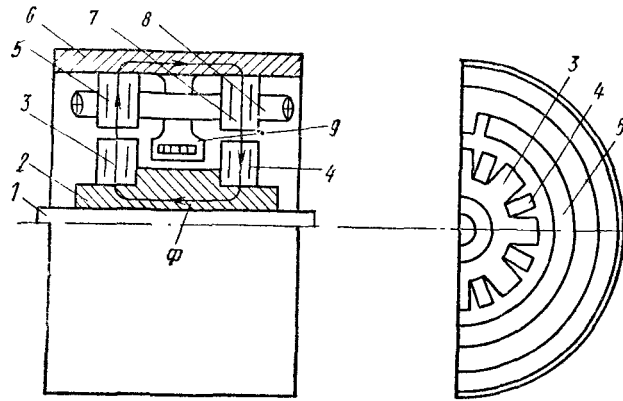


Рис. 5.4. Электромагнитная схема ВСГ  
 1 — вал, 2 — втулка; 3, 4 — роторы; 5, 7 — статоры; 6 — станина; 8 — якорь, 9 — обмотка возбуждения

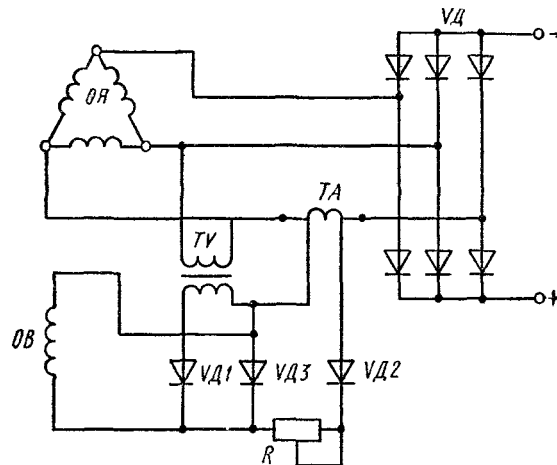


Рис. 5.5. Принципиальная электрическая схема ВСГ

через трансформатор *ТВ* (рис. 5.5) и выпрямляющие диоды *УД1*, *УД3*, *УД2* на обмотку возбуждения *ОВ*. В результате создается переменный трехфазный ток, выпрямляемый выпрямительным мостом *УД* и регулируемый реостатом *R*. Крутопадающая внешняя характеристика образуется за счет внутреннего индуктивного сопротивления генератора.

ВСГ имеет хорошие сварочные свойства при частоте тока якоря 150—400 Гц и хорошие динамические показатели, вследствие чего обеспечивает высокую стабильность процесса сварки.

#### **5.4. Устройство преобразователей**

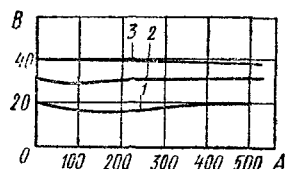
В настоящее время применяют преобразователи ПСО-315 и ПСО-300-2 на номинальный сварочный ток 315 А. Они предназначены для питания постоянным током одного сварочного поста для ручной дуговой сварки, наплавки и резки металлов штучными электродами, а также для питания сварочным током установок для механизированной сварки под флюсом. В этих преобразователях применены сварочные генераторы ГСО-300М и ГСО-300, которые представляют собой четырехполюсные коллекторные машины постоянного тока с самовозбуждением, отличающиеся друг от друга только частотой вращения. Для работы на номинальном сварочном токе 500 А используется более мощный преобразователь ПД-502. В отличие от генератора ГСО-300 генератор ГД-502 преобразователя ПД-502 имеет независимое возбуждение. Обмотка независимого возбуждения питается от сети переменного трехфазного тока через специальный индуктивно-емкостный преобразователь напряжения, который одновременно служит стабилизатором тока при колебаниях напряжения в сети. Плавное регулирование сварочного тока в пределах каждого диапазона осуществляется реостатом обмотки возбуждения, смонтированным на выносном пульте дистанционного управления и подсоединенным штепсельным разъемом к доске зажимов генератора, на этой же доске переключаются диапазоны на 125, 300 и 500 А.

На стройках и в промышленных цехах еще можно встретить преобразователи старой конструкции ПСО-500, имеющие генераторы с независимым возбуждением, и ПСО-300 с генераторами с самовозбуждением и размагничивающей последовательной обмоткой, но они постепенно заменяются преобразователями ПД-502, ПСО-315М и ПСО-300-2.

Промышленность выпускает однопостовый преобразователь ПД-305 для ручной дуговой сварки, имеющий вентильный генератор ГД-317, представляющий



Рис. 5.6. Внешние вольтамперные характеристики генератора ГСГ-500



собой трёхфазную индукторную электрическую машину, вырабатывающую переменный ток частотой 300 Гц. Машина оснащена выпрямительным устройством из кремниевых вентилей и дистанционным управлением.

Для питания одного поста дуговой автоматизированной и механизированной сварки в защитном газе плавящимся электродом предназначен преобразователь ПСГ-500-1, внешне похожий на преобразователь ПД-502. Сварочный генератор ГСГ-500 этого преобразователя представляет собой четырехполюсную машину с самовозбуждением и обмоткой, расположенной на всех главных полюсах. Генератор не имеет размагничивающей последовательной обмотки, его внешние характеристики жесткие, в диапазонах 1, 2 и 3 имеют пределы от 50 до 500 А с наклоном не более  $\pm 0,04$  В/А (рис. 5.6), что обеспечивает стабильную механизированную сварку в защитном газе.

Технические характеристики преобразователей приведены в табл. 5.1.

**Многопостовые сварочные преобразователи** предназначены для одновременного питания сварочным током нескольких постов ручной дуговой сварки. Применение их целесообразно в цехах металлоконструкций, где сосредоточено несколько рабочих мест (постов) сварщиков, а также при сооружении крупных металлоемких сварных объектов, расположенных компактно на строительной площадке, например доменной печи, резервуарного парка и др. Многопостовый преобразователь ПСМ-1000 (рис. 5.7) состоит из генератора СГ-1000 и асинхронного двигателя. На рисунке показан схематично генератор Г, выходные клеммы 1 и 2, реостат 3 для регулирования напряжения и балластные реостаты 4. Генератор имеет жесткую внешнюю характеристику. Падающая характеристика, необходимая для ручной дуговой свар-

74 5.1. Технические характеристики преобразователей

Показатель	ПСО-315М	ПСО-300-2	ПД-502	ПД-305
Номинальный сварочный ток, А	315		500	315
Пределы регулирования сварочного тока, А	100—315		75—500	45—350
Напряжение холостого хода генератора, В, не более			90	
Мощность генератора, кВт	10,2	10,2	20	10,2
Линейное напряжение трехфазной питающей сети, В	380		220 или 380	
Мощность электродвигателя, кВт	17	15	30	10
Габарит, мм	1225×485×780	1030×590×830	1665×650×935	1200×537×845
Масса, кг	393	435	500	280

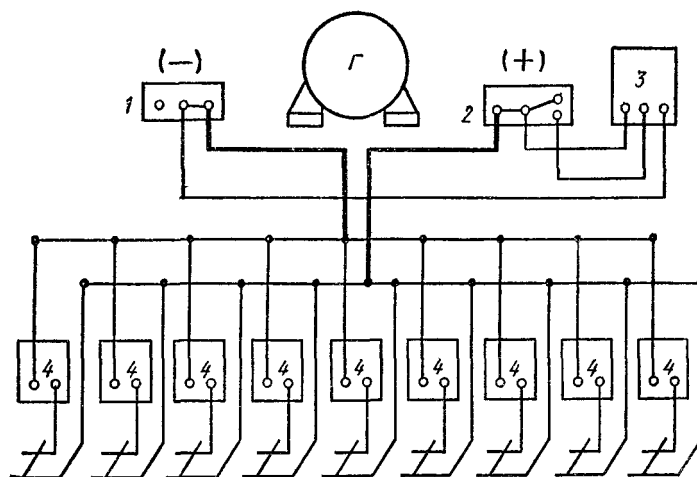


Рис. 5.7. Схема многопостовой сварочной установки с генератором СГ-1000  
1, 2 — выходные клеммы; 3 — реостат для регулировки напряжения; 4 — балластные реостаты

ки, создается на каждом посту балластным реостатом. На рис. 5.7 показано 9 балластных реостатов; такое количество возможно в случае использования реостатов РБ-200 на максимальный сварочный ток 200 А при коэффициенте одновременной работы постов 0,6—0,65.

При использовании реостатов РБ-300 на ток 300 А можно подсчитать количество реостатов  $n$ , используемых для сварки от преобразователя ПСМ-1000, по формуле

$$n = I / (I_{св} \alpha),$$

где  $I$  — номинальный ток преобразователя, равный 1000 А;  $I_{св}$  — номинальный сварочный ток балластного реостата;  $\alpha$  — коэффициент одновременной работы постов, отсюда  $n = 1000 / (300 \cdot 0,6) = 6$  постов

**Балластные реостаты** выпускаются промышленностью на токи: до 200 А — РБ-200; до 315 А — РБ-302; до 500 А — РБ-500. Они представляют собой набор сопротивлений, закрепленных на рамках и помещенных в металлический корпус.

Размещение сопротивлений на рамках позволяет производить ступенчатое регулирование сварочного тока через каждые 6 А.

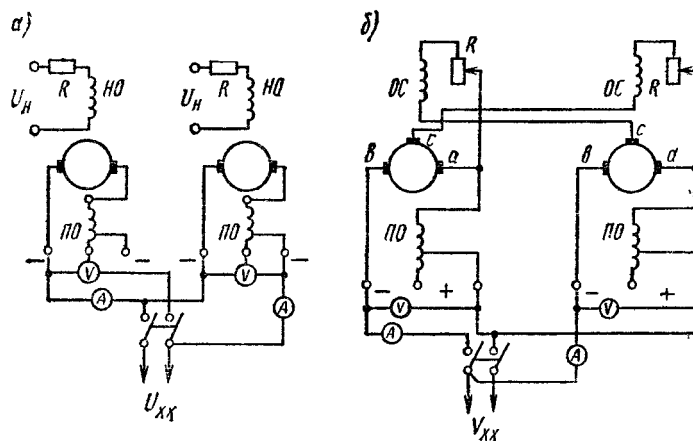


Рис. 5.8. Параллельное подключение генераторов с независимым возбуждением (а), с самовозбуждением (б)

**Правила эксплуатации преобразователей.** Параллельное включение сварочных генераторов для ручной сварки применяют очень редко и только в случаях, когда для сварки на токах 350—450 А электродами большого диаметра не имеется мощных преобразователей ПД-502. При параллельном соединении генераторов с независимым возбуждением (рис. 5.8, а) должны быть отрегулированы на одинаковую величину напряжение холостого хода и сварочный ток каждого генератора. Параллельное соединение генераторов ГСО-300, работающих с самовозбуждением, выполняют, как это показано на рис. 5.8, б. Такое соединение более сложное. Напряжение холостого хода и сварочный ток должны быть отрегулированы на одинаковые величины, за этим должен быть установлен контроль амперметрами и вольтметрами.

Параллельные включения допустимы только для машин, имеющих одинаковые внешние характеристики и электромагнитные системы.

При эксплуатации преобразователей необходимо соблюдать следующие основные правила. Перед пуском нового или не бывшего долгое время в эксплуатации преобразователя необходимо тщательно его осмотреть для выявления и устранения возможных повреждений и проверки комплектности, очистить от грязи и пыли, проверить исправность кол-

лктора и токоснимателя со щетками, проверить исправность изоляции обмоток, зачистить и закрепить контакты, проверить качество смазки подшипников и при необходимости ее заменить, проверить состояние приборов и пусконаладочной аппаратуры. После проведения указанной профилактики преобразователь ставят на отведенное место. Там же устанавливают коммутационный аппарат (рубильник закрытого типа), подводят к нему силовой провод от сети и подсоединяют преобразователь. Напряжение сети должно соответствовать напряжению электродвигателя преобразователя 220 или 380 В.

Должно быть выполнено защитное заземление корпуса, вторичной цепи преобразователя и коммутационного аппарата. Вся эта работа выполняется электромонтажником, который обязан проверить работу преобразователя на холостом ходу, работу вентилятора, токоснимателя со щетками и при необходимости устранить неисправности.

Ежедневно перед началом работы электросварщик обязан осмотреть преобразователь и убедиться, что у него, а также у коммутационного аппарата, силовой и сварочной проводки нет повреждений, после чего можно включить аппарат и при нормальной его работе приступить к сварке.

Один раз в месяц необходимо очистить преобразователь от пыли и грязи, продуть его сжатым воздухом, проверить состояние контактов и при необходимости очистить коллектор от пыли, зачистить контакты и подтянуть зажимы.

Один раз в три месяца электромонтажник должен проверить изоляцию токоведущих частей и проводов преобразователя, состояние коллектора, пусковой, регулировочной и измерительной аппаратуры и устранить неисправности.

Один раз в шесть месяцев электромонтажник должен проверить состояние коллектора и токоснимателя, наличие смазки в подшипниках и при необходимости заменить ее. Он также должен осмотреть и привести в порядок пусковую, регулировочную и измерительную аппаратуру и все контакты.

Один раз в год следует провести профилактический осмотр и исправление неисправностей преоб-

разователя в объеме, соответствующем первоначальной профилактике.

Основные неисправности преобразователей и их устранение. Наиболее частая неисправность заключается в сильном искрении щеток, нагреве и обгорании всего коллектора или его части. Причиной этого могут быть плохая шлифовка коллектора и щеток, загрязнение или биение коллектора, а также нарушение контактов в обмотке якоря. Если преобразователь сильно перегревается, что вызвано его перегрузкой, следует немедленно уменьшить нагрузку. Если преобразователь гудит, то причиной может быть обрыв цепи фаз или нарушение контактов в их соединениях. Надо сменить предохранители, восстановить контакты. Если генератор не дает напряжения, значит произошел обрыв в цепи возбуждения, которую необходимо восстановить. Всю работу по устранению неисправностей выполняет электромонтажник по требованию сварщика.

Основной неисправностью преобразователя с вентильным генератором является выход из строя силовых вентилях на большом токе. Чтобы избежать этого, следует не допускать перегрузки генератора.

#### Контрольные вопросы

1. Укажите преимущества и недостатки источников питания постоянным током
2. Что называют сварочным преобразователем? Как он устроен?
3. Как устроен коллекторный генератор? Для чего служит коллектор?
4. Как устроены генераторы с независимым возбуждением и с самовозбуждением?
5. Какое допускается по ГОСТу напряжение холостого хода у сварочных генераторов?
6. Расскажите устройство вентильных сварочных генераторов.
7. Перечислите правила эксплуатации преобразователей.

#### Упражнения

1. Вам поручено сварить сталь большой толщины на токе 350—400 А. Какой преобразователь нужен для этой работы?
2. Можно ли подключить четыре поста с балластными реостатами РБ-500 к преобразователю ПСМ-1000 при коэффициенте одновременности  $\alpha = 0,6$ ?

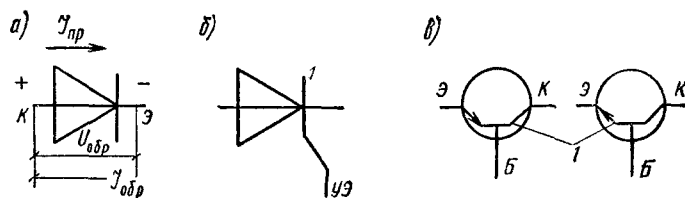


Рис. 6.1. Полупроводниковые приборы

*a* — диод; *б* — тиристор; *в* — транзистор; *К* — коллектор; *Э* — эмиттер; *Б* — база; *1* — полупроводниковый материал;  $I_{пр}$  — направление прямого тока;  $I_{обр}$  и  $U_{обр}$  — направление обратного тока и напряжения

## ГЛАВА 6. СВАРОЧНЫЕ ВЫПРЯМИТЕЛИ

### 6.1. Устройство сварочных выпрямителей

Сварочными выпрямителями называют электрические аппараты, преобразующие переменный ток трехфазной сети в постоянный при помощи полупроводниковых приборов. Полупроводниковыми называют кристаллические вещества (например, легированные кристаллы кремния, германия и т. п.), которые используют для изготовления полупроводниковых электрических приборов — диодов, тиристоров и транзисторов. Диод (рис. 6.1, а) обладает свойством односторонней проводимости положительного тока (анода) и задержки отрицательного тока (катода). Аналогично диоду работает тиристор (рис. 6.1, б), который имеет управляющий электрод УЭ, через который подается электрический сигнал тиристорному для открывания и пропуска тока. Его называют управляемым диодом. Свойство этих приборов пропускать ток в одном направлении и закрывать проход тока в другом аналогично свойству вентиля открывать и закрывать прохождение воды или газа, поэтому их называют полупроводниковыми вентилями. Третий прибор — транзистор (рис. 6.1, в) обладает свойством усиления тока, напряжения и мощности.

Сварочные выпрямители имеют значительные преимущества по сравнению со сварочными преобразователями. Они повышают стабильность дуги и уменьша-

от разбрызгивание при сварке. КПД выпрямителей значительно выше, а потери холостого хода ниже, чем у преобразователей. Пределы регулирования сварочного тока и напряжения расширены, увеличена возможность автоматизации сварочного процесса. Выпрямители имеют меньшую массу и габариты, что упрощает их размещение на строительной площадке и в цехах. Наибольшее количество выпрямителей выпускается с питанием от трехфазной сети с применением трехфазных и шестифазных схем выпрямления.

**Трехфазная мостовая схема выпрямления** (рис. 6.2, а) наиболее распространена в выпрямителях с падающей и жесткой характеристиками. Схему применяют для работы в комплекте с наиболее простой конструкцией трехфазных трансформаторов. На рис. 6.2, б показаны синусоиды каждой фазы, а на рис. 6.2, в — выпрямленный ток, который приобретает форму, показанную на рисунке. Пульсация его становится шестифазной с частотой 300 Гц. Выпрямленный ток имеет жесткую внешнюю характеристику. При увеличении индуктивного сопротивления характеристика получается падающей.

Двойная трехфазная (шестифазная) схема с уравнительным реактором (рис. 6.3, а) получила распространение в выпрямителях на токи до 500 А. Трансформатор при такой схеме имеет шесть вторичных обмоток, образующих две трехфазные группы *а, б, с* и *х, у, з*. Обе группы соединены уравнительным реактором  $L_{ур}$ , представляющим собой дроссель, который выравнивает напряжение между двумя группами обмоток. ЭДС соответствующих фаз сдвинуты на  $180^\circ$ , частота 300 Гц (рис. 6.3, б). В выпрямителях с жесткой характеристикой вентили каждой группы работают попарно. В выпрямителях с падающей внешней характеристикой работают одновременно по 3 вентилля в двух параллельных группах при двойном трехфазном режиме. Первичная обмотка *А, В* и *С* может быть включена «звездой» или «треугольником», что обеспечивает два диапазона сварочного тока.

**Кольцевая схема выпрямления** (рис. 6.4) наиболее распространена в однопостовых и многопостовых выпрямителях, так как, не имея уравнительного реактора, она обеспечивает эффективное использование силового трансформатора и несколько худшее исполь-



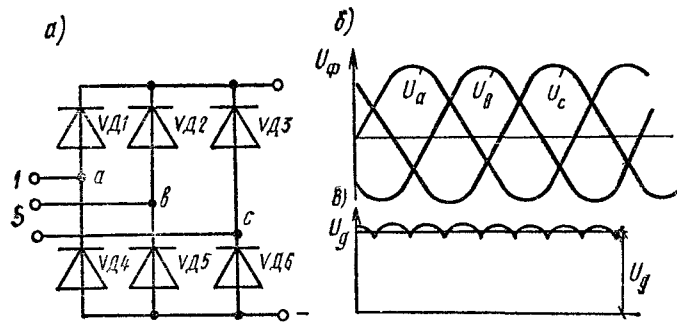


Рис. 6.2. Трехфазная мостовая схема выпрямления  
 а — схема; б — синусоиды каждой фазы, в — выпрямленный ток, а, б, с — вторичные обмотки силового трансформатора; VD1—VD6 — диоды,  $U_a$ ,  $U_b$ ,  $U_c$  — фазовые напряжения,  $U_d$  — выпрямленное напряжение

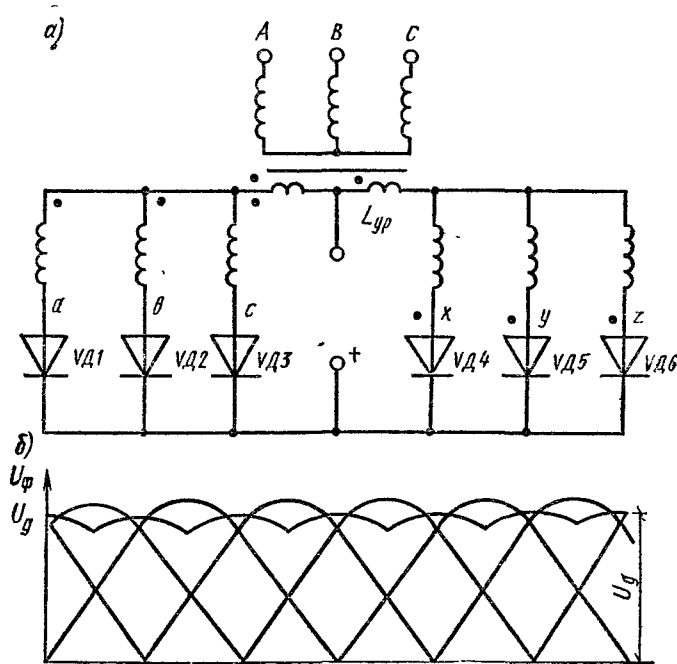


Рис. 6.3. Двойная трехфазная схема с уравнительным реактором  
 А, В, С — первичные обмотки трансформатора; а, б, с, х, у, з — вторичные обмотки, VD1—VD6 — диоды,  $U_d$  — выпрямленное напряжение

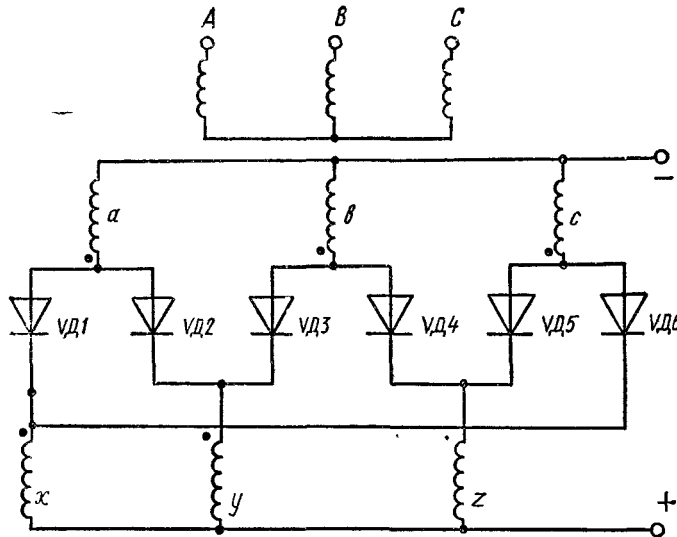


Рис. 6.4. Кольцевая схема выпрямления  
*A, B, C* — первичные обмотки трансформатора; *a, b, c* и *x, y, z* — вторичные обмотки, *VD1–VD6* — диоды

зование вентилей по току. Первичная обмотка может быть соединена «звездой» или «треугольником», что обеспечивает два диапазона сварочного тока.

## 6.2. Однопостовые сварочные выпрямители

Трехфазная мостовая схема выпрямления применяется для однопостовых выпрямителей с падающей характеристикой ВД-201, ВД-306, ВД-401 на токи 200, 315 и 400 А. Они изготавливаются с механическим трансформаторным регулированием и благодаря простоте конструкции, надежности и легкости обслуживания широко применяются на стройках. Изменение диапазонов в этих выпрямителях обеспечивается переключением первичных, а также вторичных обмоток трансформаторов с «треугольника» на «звезду». Плавное регулирование в пределах диапазона осуществляется путем перемещения катушек вторичной обмотки ходовым винтом. Выпрямительный мост состоит из шести кремниевых вентилей В200. Вентиляция для ох-

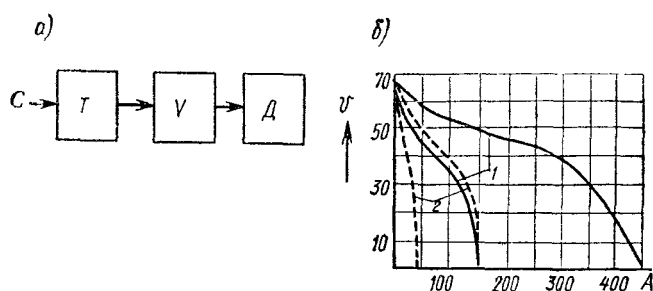


Рис. 6.5. Структурная схема выпрямителя ВД-306 (а), внешние характеристики выпрямителя (б)  
 С — сеть; Т — трансформатор; V — выпрямительный блок; Д — дуга; 1 — диапазон больших токов; 2 — диапазон малых токов

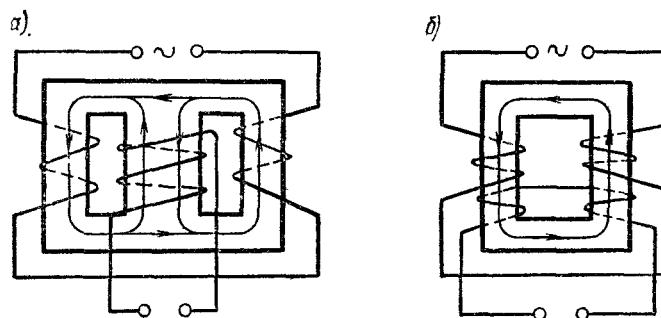


Рис. 6.6. Схемы однофазного дросселя насыщения броневое (а) и стержневого типа (б)

лаждения вентиля — воздушная, принудительная. Нормальная работа вентиляции контролируется ветровым реле. Выпрямители ВД-306 и ВД-401 имеют защиту при аварийных ситуациях путем отключения аппарата от сети. Структурная схема и внешние характеристики выпрямителей типа ВД даны на рис. 6.5.

**Выпрямитель с дроссельным регулятором тока ВД-502-2**, имеющий крутопадающую вольтамперную характеристику, предназначен для питания сварочным током до 500 А одного поста ручной дуговой сварки, а также автоматической сварки под флюсом. Крутопадающая внешняя характеристика и плавное регулирование током производятся дросселем насыщения, включенным во вторичную цепь между трансформатором и выпрямительным блоком.

*Дроссель насыщения* представляет собой замкнутый магнитопровод броневое или стержневого типа. На крайних стержнях магнитопровода броневое типа (рис. 6.6, а) расположены две силовые обмотки переменного тока, соединенные последовательно, а на среднем стержне — обмотка управления постоянного тока, питаемая от тиристорного регулятора. При магнитопроводе стержневого типа силовые обмотки и обмотка управления расположены на обоих стержнях (рис. 6.6, б). При этом обмотка управления расположена навстречу силовым обмоткам. Для плавного регулирования величины сварочного тока изменяют ток обмотки управления, вследствие чего изменяется магнитное насыщение сердечников и индуктивное сопротивление дросселя, что меняет ток в силовых обмотках и, следовательно, сварочный ток.

Выпрямительный блок построен по трехфазной мостовой схеме с использованием вентиля В200. Выпрямитель имеет ступенчатое регулирование путем переключения диапазонов. Плавное регулирование может быть дистанционным. Выпрямитель ВД-502-2 снабжен стабилизатором напряжения, который обеспечивает постоянство выходного напряжения при колебании напряжения сети от 5 до 10 %  $U_{ном}$ , охлаждение выпрямителя — воздушное принудительное. Имеется блок защиты от аварийных ситуаций, аналогичный блоку защиты выпрямителей ВД-306 и ВД-401.

**Тиристорные универсальные выпрямители** применяются для ручной дуговой сварки, автоматизированной и механизированной сварки под флюсом и в защитных газах. Их внешние характеристики универсальны, так как могут быть крутопадающими, пологопадающими и жесткими. К ним относится **выпрямитель ВДУ-1201** на токи от 300 до 1200 А, выполненный в виде однокорпусной стационарной установки. Внешняя характеристика его показана на рис. 6.7, а. Выпрямление сетевого напряжения осуществляется по кольцевой схеме с использованием тиристор Т-500. Блок фазового управления тиристорами формирует импульсы заданной длительности и углы сдвига фаз и передает их на управляемые электроды тиристорного выпрямительного блока. Имеющийся в установке сварочный дроссель сглаживает пульсацию выпрямленного напряжения, что уменьшает разбрызгивание при

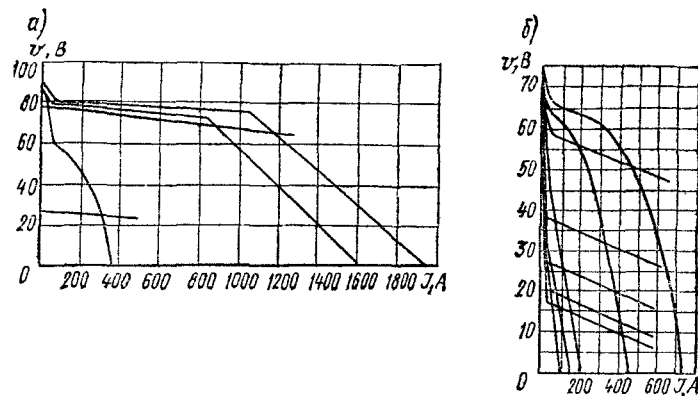


Рис. 6.7. Внешние характеристики выпрямителей ВДУ-1201 (а), ВДУ-506 (б)

сварке. Первичная обмотка силового трансформатора может включаться «звездой» или «треугольником».

**Выпрямитель ВДУ-506** на токи 50—500 А выполнен в виде однокорпусной передвижной установки и предназначен для однопостовой ручной дуговой сварки, сварки под флюсом, сварки в защитном газе. Внешние характеристики его падающие и жесткие (рис. 6.7, б), по электросхеме он аналогичен выпрямителю ВДУ-1201, но имеет дополнительные электрические блоки, улучшающие его сварочные характеристики.

К тиристорным универсальным выпрямителям относятся также стационарный выпрямитель ВДУ-505 и передвижные на колесах ВДУ-504-1, ВДУ-305 и др. Технические характеристики выпрямителей приведены в табл. 6.1.

**Сварочный выпрямитель И-115** на токи 80—630 А предназначен для дуговой автоматизированной и механизированной сварки в защитном газе ( $\text{CO}_2$ ). Он может работать на падающих и жестких внешних характеристиках. По структурной схеме он аналогичен выпрямителю ВДУ-506. Переход с одной характеристики на другую осуществляется с помощью ручек управления. Выпрямитель является дальнейшим усовершенствованием установок универсального типа.

§ 6.1. Технические характеристики выпрямителей

Показатель	ВД-306	ВД-401	ВД-502-2	ВДУ-506	ВДУ-1201
Номинальный сварочный ток, А	315	400	500	500	1200
Пределы регулирования сварочного тока, А:					
для падающей характеристики	45—315	50—450	50—500	50—500	300—1200
для жесткой характеристики	—	—	—	50—500	300—1200
Пределы регулирования рабочего напряжения, В:					
для падающей характеристики	32*	36*	40*	22—46	26—60
для жесткой характеристики	—	—	—	18—50	24—66
Потребляемая мощность, кВт·А	21	28	42	40	12
Габарит, мм	785×780×795	772×770×785	810×560×1062	820×620×1100	1400×850×1250
Масса, кг	164	200	330	310	850

\* Номинальное напряжение.

### 6.3. Многопостовые сварочные выпрямители

Многопостовые сварочные выпрямители предназначены для одновременного питания постоянным сварочным током нескольких постов ручной дуговой сварки, автоматизированной сварки под флюсом или механизированной сварки в углекислом газе. Выпрямители ВДМ используются для питания постов ручной дуговой сварки от общих шинопроводов, проложенных в цехах или на крупных металлоемких объектах, например доменной печи, резервуарных парках и т. п. Эти выпрямители отличаются простотой конструкции, они имеют жесткую внешнюю характеристику, а на постах используются балластные реостаты РБ-302, создающие падающую характеристику. Достоинством выпрямителей этого типа является постоянство выходного напряжения, которое при изменении нагрузки от 50 до 100 % номинальной величины изменится не более чем на 4 В. Выпрямитель состоит из трехфазного трансформатора, выпрямительного блока, вентилятора, пусковой и защитной аппаратуры. Схема выпрямления тока у него шестифазная кольцевая.

Выпрямительный блок ВДМ-1001 на ток до 1000 А состоит из шести вентилях Д161-400 на ток 400 А каждый; выпрямительный блок ВДМ-1601 на ток до 1600 А — из двенадцати вентилях Д161-320 на ток 320 А каждый. Они соединены по два вентиля параллельно в плече. Выпрямители типа ВДМ имеют тепловую защиту от перегрузки. Выходное напряжение выпрямителя через шинопровод и балластные реостаты поступает на посты. К выпрямителю ВДМ-1001 подключают до 7 реостатов РБ-301, а к выпрямителю ВДМ-1601 — до 9. Преимуществом многопостового питания сварочным током от мощных выпрямителей является меньшая эксплуатационная стоимость источника питания и меньшая площадь его размещения по сравнению с однопостовыми источниками. Однако недостатком многопостовых источников является их низкий КПД за счет потери мощности в балластных реостатах и магистральном шинопроводе. Несмотря на это многопостовые выпрямители широко применяются, особенно в цеховых условиях сварочных работ.

Для питания постов механизированной сварки в среде углекислого газа промышленностью выпуска-

ются сварочные выпрямители ВДГМ-1601 и ВДГМ-1602 на ток до 1600 А и ВГМ-5000 на ток до 5000 А.

Электрическая схема выпрямителей типа ВДГМ такая же, как у универсального выпрямителя ВДУ-1201. Электрическая схема мощного многопостового выпрямителя ВМГ-5000 аналогична схеме выпрямителя ВДУ-506, отличие составляют более мощный трехфазный трансформатор и увеличенное число диодов. Кроме того, для ступенчатого регулирования выходного напряжения его первичная обмотка секционирована.

Применяются также многопостовые универсальные источники питания, к которым относится **универсальный тиристорный сварочный выпрямитель ВДУМ-4Х01УЗ**. Он имеет жесткую внешнюю характеристику, а падающая характеристика обеспечивается включением четырех балластных реостатов на каждом посту на ток до 400 А. Этот выпрямитель используется для ручной дуговой сварки, автоматической под флюсом и сварки в защитном газе. Его электрическая схема аналогична схеме ВДУ-1201. Перспективным является выпрямитель ВДУМ-4Х401 с использованием тиристорного регулирования сварочного тока и напряжения на каждом посту без балластных реостатов, что позволяет значительно повысить КПД установки, снизить массу и габариты сварочного оборудования.

#### **6.4. Эксплуатация сварочных выпрямителей**

Техническое обслуживание и эксплуатацию выпрямителей следует производить только после тщательного изучения паспортов, входящих в комплект их поставки, в которых содержатся сведения об устройстве выпрямителей, порядке работы, правилах безопасности, правилах проверки (измерения) характеристик и т. п.

Перед началом эксплуатации выпрямитель должен быть очищен от пыли и проверен в соответствии с паспортной инструкцией. Затем необходимо заземлить корпус выпрямителя и зажим вторичной цепи, идущей к изделию, и после устранения всех неисправностей можно включить выпрямитель в сеть и проверить работу вентилятора. Установку, подключение к сети и регулировку выпрямителя может выполнять только



квалифицированный электромонтажник, имеющий группу по электробезопасности не ниже третьей. Работа по сварке может быть поручена только электросварщику, прошедшему обучение по работе с выпрямителем и имеющему удостоверение на право производства работ, а также группу по электробезопасности не ниже второй.

Выпрямитель необходимо предохранять от атмосферных осадков, сырости, пыли и грязи. Установка его на строительной площадке допускается только в специальном передвижном машинном помещении. В цехе он должен быть установлен в специально отведенном месте и отгорожен от посторонних лиц, а также от возможных ударов при передвижении конструкций. При эксплуатации необходимо очищать выпрямитель раз в три месяца от пыли и грязи, продувая сжатым воздухом, и заполнять тугоплавкой смазкой трущиеся поверхности, а также проверять исправность контактов, вентилятора, тепловой защиты и других деталей.

В процессе работы могут возникнуть следующие неисправности, характерные для всех выпрямителей:

выпрямитель не дает напряжения, причинами этого могут быть неисправность ветрового реле, неправильная работа вентилятора (засасывание воздуха не со стороны жалюзи), выход из строя одного или нескольких вентилях выпрямительного блока;

электродвигатель вентилятора не работает. Причиной этому может быть обрыв цепи питания или выход из строя предохранителя сети.

Кроме того, могут возникнуть другие неисправности, характерные для выпрямителей данной конструкции, которые необходимо установить и устранить.

#### Контрольные вопросы

1. Вам поручена сварка резервуара на токе 250—300 А. Какой выпрямитель будет нужен для этой работы?
2. Почему диоды и тиристоры называют вентилями?
3. Какая схема выпрямления наиболее распространена?
4. Для чего нужны универсальные выпрямители?
5. В чем преимущества и недостатки многопостовых выпрямителей?
6. Расскажите правила эксплуатации сварочного выпрямителя.

## ГЛАВА 7. СВАРОЧНЫЕ АГРЕГАТЫ

---

### 7.1. Назначение и устройство сварочных агрегатов

Сварочный агрегат состоит из сварочного генератора и приводного двигателя. Сварочные агрегаты с двигателями внутреннего сгорания предназначены для работы в полевых условиях, где нет электроэнергии, и они могут быть размещены временно или постоянно на транспортных средствах (автомашине, автоприцепе и т. п.) для мобильного перемещения к местам производства сварочных работ. Эти агрегаты приспособлены для эксплуатации на открытом воздухе в условиях воздействия различных климатических факторов. Недостатком их является сложность обслуживания.

Агрегаты могут быть: с бензиновым или дизельным двигателем; с воздушным или жидкостным охлаждением двигателя; с коллекторным или вентильным генератором; однопостовые и многопостовые; переменного и постоянного тока.

Современные сварочные агрегаты выпускаются в соответствии с существующим стандартом на номинальные сварочные токи 250, 315, 400 и 500 А, величины которых входят в цифровые обозначения марок агрегатов. Агрегат состоит из двигателя внутреннего сгорания, сварочного генератора, пульта управления с контрольно-измерительными приборами, реостата для регулирования сварочного тока, топливного бака, аккумуляторной батареи для стартерного пуска двигателя или пускового двигателя (в случае применения дизельного двигателя), рамы агрегата, металлического капота для защиты от пыли и осадков, запасных частей, инструмента и принадлежностей. Корпуса двигателя и генератора жестко соединены между собой и устанавливаются на раму с жестким соединением с ней или через резиновые амортизаторы. Валы двигателя и генератора также соединены между собой полужесткой муфтой.

Применяемые в агрегатах двигатели внутреннего сгорания имеют автоматические регуляторы скорости вращения вала, обеспечивающие постоянство частоты его вращения независимо от величины сварочного тока.

Выпускаемые в стране агрегаты можно разделить на две основные группы в зависимости от примененного двигателя: с бензиновым двигателем и с дизельным двигателем; каждая из этих групп подразделяется также по видам, указанным выше.

## **7.2. Однопостовые агрегаты с бензиновыми двигателями**

Все бензиновые двигатели, примененные в сварочных агрегатах, созданы на базе автомобильных двигателей. Двигатель ЗМЗ-320-01, установленный на агрегатах нескольких типов, создан на базе двигателя ЗМЗ-24 автомашины ГАЗ-24. По сравнению с базовым двигателем в него внесены следующие изменения: усилена система охлаждения путем применения более мощного шестилопастного вентилятора прямого потока на двигатель; изменена конструкция карбюратора; установлен регулятор частоты вращения с клиноременной передачей от коленчатого вала двигателя. Двигатель АБ8М, установленный на некоторых агрегатах, создан на базе автомобиля «Москвич» модели 408. В нем усилена система охлаждения путем установки шестилопастного вентилятора обратного потока от двигателя, заключенного в специальный кожух. На место снятого зарядного генератора установлен регулятор частоты вращения с клинообразным приводом от коленчатого вала; усилена система охлаждения смазки путем установки масляного радиатора с кожухом, обеспечивающим направление на него охлаждающего воздуха; изменена конструкция карбюратора. Двигатель ЗИЛ-164, примененный для агрегата ПАС-400, также изменен: установлен регулятор частоты вращения, а под карбюратором размещена дополнительная дроссельная заслонка, управляемая регулятором; усилено охлаждение двигателя путем установки двух жидкостных радиаторов; установлен автоматический выключатель зажигания, выключающий зажигание при внезапном увеличении частоты вращения вала двигателя.

**Агрегаты АСВ-300-7, АДБ-309, АДБ-311, АДБ-318, АДБ-3120** работают с приводным двигателем ЗМЗ-320-01. Генератор и бензиновый двигатель этих агрегатов соединены между собой с помощью специ-

ального фланца, к которому жестко закреплены корпус генератора и картер маховика двигателя; валы соединены полужесткой муфтой. Соединенные двигатель и генератор установлены через резиновые амортизаторы на раму агрегата и закреплены к сварной раме, состоящей из коробчатых балок и швеллеров, крепят шесть вертикальных стоек капота, к которым присоединены его шторы. Между двигателем и генератором установлена поперечная перегородка, на которой в генераторной части укреплен пульт управления работой двигателей. В передней части агрегата установлена на амортизаторах рамка, несущая водяной и масляный радиаторы двигателя, а также диффузор вентилятора. Она укреплена горизонтальными растяжками. Горловина топливного бака выходит на крышу и закрывается винтовой крышкой, которая имеет топливомерную линейку. С левой стороны агрегата установлен инструментальный ящик и аккумулятор в специальном гнезде (рис. 7.1).

В агрегате АСБ-300-7 установлен генератор ГСО-300-5, в агрегате АДБ-309 — генератор ГД-303, в агрегате АДБ-311 — генератор ГД-305. Все эти генераторы одного типа, и являются четырехполюсными коллекторными генераторами постоянного тока, работающими с самовозбуждением и имеющими последовательную размагничивающую обмотку. Сварочный ток регулируется реостатом, смонтированным на корпусе генератора ГСО-300-5, и является выносным для генераторов ГД-303 и ГД-305. Генератор ГСО-300-5 имеет два диапазона регулирования: диапазон «малых токов» и «больших токов». Внешние характеристики генератора ГСО-300-5 приведены на рис. 7.2, а.

Генераторы ГД-303 и ГД-305 имеют еще по три дополнительных диапазона регулирования тока за счет включения в цепь якоря балластных сопротивлений, смонтированных на корпусе генераторов.

В агрегатах АДБ-318 и АДБ-3120 применены вентильные сварочные генераторы: ГД-312 в агрегате АДБ-318 и ЯГД-314 в агрегате АБД-3120. Блок выпрямительного устройства генераторов собран в изоляционной трубе по трехфазной мостовой схеме. Между блоком вентилей и корпусом индукторного генератора установлен вентилятор, прогоняющий воздух через вентили и обдувающий генератор. При появлении свароч-

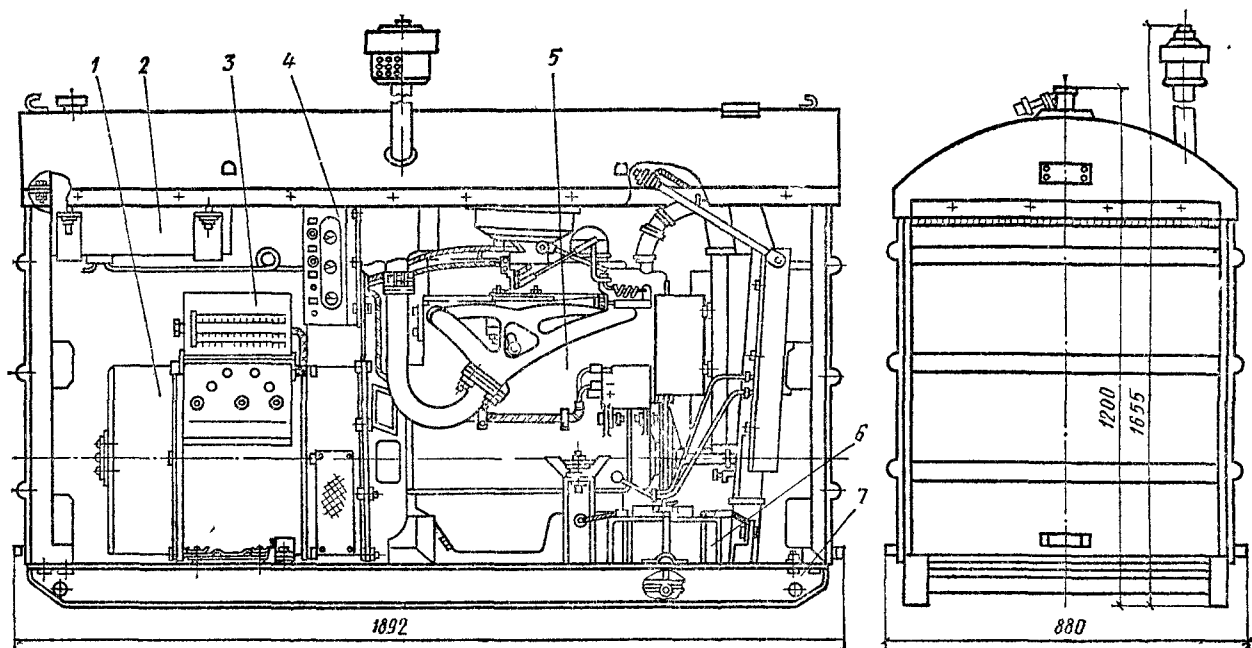


Рис. 7.1. Сварочный агрегат АДБ-311

1 — генератор ГД-306, 2 — топливный бак, 3 — рсостат и доска зажимов, 4 — пульт управления; 5 — двигатель; 6 — аккумулятор; 7 — рама

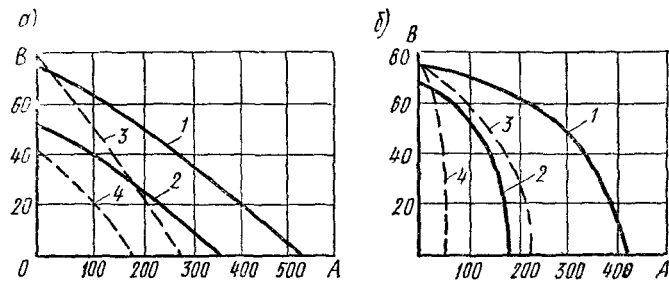


Рис. 7.2. Внешние вольт-амперные характеристики генератора ГСО-300-3 (а) и генератора ГД-312 агрегата АДБ-318 (б)  
1, 2 — диапазоны больших токов, 3, 4 — диапазоны малых токов

ного тока внешняя характеристика генератора приобретает крутопадающий характер (рис. 7.9, б). Дистанционное регулирование сварочного тока осуществляется реостатом, подключенным к коробке управления. В сварочном генераторе ГД-314 в отличие от генератора ГД-312 имеются расширенные пределы регулировки сварочного тока, предусмотренные в его электрической схеме. Переход с одного на другой диапазон производится переключателем ступеней в диапазонах 15—40 А, 40—160 А и 160—350 А. Плавное регулирование осуществляется дистанционно реостатом. Агрегат может работать на двух скоростных режимах с целью экономии топлива. Это достигается с помощью винта регулятора оборотов, которым устанавливается частота вращения с 2000 до 1800 мин<sup>-1</sup>.

**Агрегаты АСБ-300М и АБ-8АСБ-300МА** состоят из бензинового двигателя А68М и генераторов ГСО-300М (для агрегата АСБ-300М) и ПГС-300А (для агрегата АБ-8АСБ-300МА).

Двигатель АБ8М установлен на резиновых амортизаторах на отдельной раме, которая крепится к раме агрегата. В агрегате АСБ-300М зарядка аккумуляторной батареи производится от дополнительного зарядного генератора, установленного на раме агрегата и приводимого в действие клиноременной передачей от двигателя. В агрегате АБ-8АСБ-300МА аккумуляторы заряжают от сварочного генератора с помощью специальной схемы.

Сварочные генераторы ГСО-300М агрегата

АСБ-300М и ПГС-300А агрегата АБ-8АСБМА аналогичны характеристикам генератора ГСО-300-5 агрегата АСБ-300-7.

**Агрегаты ПАС-400-У1 и ПАС-400-У3**, предназначенные для ручной дуговой сварки и резки токами до 600 А на воздухе и под водой, одинаковы по конструкции и различаются только комплектом поставки. В агрегатах применен генератор СГП-3-У1, который по принципу работы аналогичен генератору ГСО-300. Кроме плавной регулировки сварочного тока с помощью реостата генератор имеет два диапазона путем переключения секций последовательной обмотки возбуждения на панели зажимов специальной планкой. При этом на больших токах обеспечивается плавное регулирование от 350 до 600 А, а на малых от 400 А и ниже. При сварочных токах 250 А и выше напряжение холостого хода у генератора не ниже 85 В. Агрегат ПАС-400-У1 снабжен автоматом, снижающим напряжение сварочной цепи на холостом ходу до безопасной величины при подводной сварке или резке.

Агрегат ПАС-400УШ по своему назначению похож на агрегат ПАС-400У1, однако по конструкции он аналогичен агрегату АДБ-318, так как в нем применен вентильный генератор.

### **7.3. Однопостовые агрегаты с дизельными двигателями**

**Агрегаты АДД-303, АДД-305 и АДД-3112** имеют дизельный двигатель воздушного охлаждения модели Д144. Соединенные между собой с помощью фланца дизель и генератор этих агрегатов установлены и закреплены на общей раме через резиновые амортизаторы. Конструкция рамы, капота и штор аналогична агрегату АДБ-309. Сварочные генераторы такие же, как генераторы серии ГСО-300 с частотой вращения  $1500 \text{ мин}^{-1}$  и с незначительными изменениями в электрических схемах.

**Агрегаты АСД-300М и АСД-300Т** имеют дизельные четырехцилиндровые двигатели жидкостного охлаждения 4ч8,5/11 общепромышленного назначения. В агрегате АСД-300М дизель и генератор соединены фланцем, а муфта их валов аналогична муфте агрегата АДД-303. В агрегате АСД-300Т соединенные дизель

и генератор жестко устанавливают на раму агрегата, каждый на четыре точки, строго центрируют и закрепляют. Сварочные генераторы ГСО-300-12 агрегата АСД-300М и ГД-309 агрегата АСД-300Т незначительно отличаются от генераторов ГСО-300.

**Агрегат АДД-304** имеет приводной двухцилиндровый дизель жидкостного охлаждения 2ч8,5/11 и сварочный генератор ГД-307, жестко соединенные между собой фланцем и полужесткой муфтой. Сварочный генератор однотипен с генератором ГСО-300-5 и отличается только размерами присоединительного фланца.

**Агрегаты АСД-3-1 и АСДП-500** предназначены для ручной дуговой сварки постоянным током или механизированной сварки и резки токами 120—150 А. Агрегат АСД-3-1 смонтирован на раме, а агрегат АСДП-500 — на автомобильном двухосном низкорамном прицепе. В агрегатах применен четырехцилиндровый дизельный двигатель жидкостного охлаждения ЯАБ-М204Г, соединенный с генератором СГП-3-УЗ полужесткой муфтой. На специальном щите управления, укрепленном на раме агрегата, расположены все контрольные приборы, доска зажимов и приборы управления. Сварочный генератор СГП-3-УЗ аналогичен генератору СГП-3-У1 в агрегате ПАС-400-У1.

#### **7.4. Многопостовые агрегаты**

**Агрегат АСДП-500Г** предназначен для питания постоянным током двух сварочных постов при ручной дуговой сварке и резке токами до 300 А. Генератор ГСМ-500 агрегата имеет жесткую внешнюю характеристику. К выводным зажимам генератора подсоединяют последовательно два балластных реостата РБ-301 для получения необходимой при ручной дуговой сварке падающей характеристики в пределах сварочных токов 100—300 А.

**Агрегаты АДД-501 и АДД-502** предназначены для ручной дуговой сварки и резки металлов на двух постах постоянным током до 315 А на каждом, а также для однопостовой механизированной или ручной сварки токами до 500 А. Они применяются в основном при сооружении магистральных трубопроводов. Агрегат АДД-502 смонтирован на двухосном низкорамном автоприцепе 2-ПН-4. В агрегатах применен дизельный



двигатель воздушного охлаждения Д144-68 с пусковым двигателем ПД-8М, а также вентильный сварочный генератор, состоящий из двух самостоятельных вентильных генераторов и выпрямительного блока. Эти вентильные однопостовые двухпакетные индукторные генераторы трехфазного тока смонтированы в одном корпусе на одном валу. Каждый генератор аналогичен генератору ГД-312 агрегата АДБ-318, за исключением расположения трехфазной рабочей, дополнительной и вспомогательной обмотки на каждом статоре. Дополнительная обмотка служит для повышения напряжения холостого хода, что улучшает стабильность дуги. Вентильный блок состоит из силовых необдуваемых вентилях, соединенных по трехфазной мостовой схеме. Применены циклоустойчивые вентили, не требующие охлаждения. Кроме того, для питания цепей возбуждения и дополнительных обмоток постоянным током имеются два вентиля. Регулирование тока осуществляется дистанционными реостатами на каждом посту. Для параллельной работы генераторов на больших токах служит переключатель.

### 7.5. Эксплуатация сварочных агрегатов

К выполнению сварочных работ с использованием сварочных агрегатов могут быть допущены только рабочие-сварщики, прошедшие обучение по работе со сварочными агрегатами и имеющие удостоверения на право производства сварочных работ сварочными агрегатами.

**Подготовка агрегата к работе.** Перед установкой нового или долго неработавшего агрегата проверяют в двигателе: наличие и закрепление всех деталей и при необходимости подтягивают крепежные соединения; натяжение ремней вентилятора и регулятора оборотов; соединения тяги регулятора оборотов с рычагом и дроссельной заслонкой; исправность кронштейна регулятора оборотов; крепление ступицы вентилятора на валике водяного насоса; надежность контактов электрической части двигателя.

Проверяют в генераторе: состояние щеток и коллектора в коллекторном генераторе и, при необходимости устраняют неисправности; надежность контактов в цепи внутренних и внешних соединений

и состояние изоляции обмоток с помощью мегомметра; при значениях сопротивления ниже нормы, указанной в паспорте агрегата, производят сушку машины в теплом помещении.

После произведенной проверки устанавливают агрегат на горизонтальной площадке, заправляют бак топливом и картер двигателя маслом, заливают в систему охлаждения воду или антифриз, который следует применять при минусовых температурах наружного воздуха.

Перед пуском необходимо установить реостат на минимальный ток. Пуск бензинового двигателя осуществляется стартером или пусковой рукояткой. Для облегчения пуска холодного двигателя при температуре ниже минус 10 °С двигатель прогревают подогревательным устройством; перед разогревом двигателя, охлаждаемого антифризом, необходимо убедиться, что антифриз не застыл в системе охлаждения, иначе он не сможет циркулировать по системе, что приведет к взрыву. В этом случае необходимо отогреть антифриз на малом огне, пока он не начнет циркулировать. Работа двигателя на холостом ходу и при морозе не должна превышать 5—8 мин. Температура воды в радиаторе должна быть в пределах 70—95 °С, а при повышении ее следует снизить нагрузку или новить агрегат. Давление в масляной системе должно быть не более 0,2—0,4 МПа.

Перед пуском дизельного двигателя необходимо убедиться в отсутствии течи и воздуха в топливной системе, а также в поступлении топлива из бака. Ручку подачи топлива устанавливают в положение наибольшей подачи, затем включают двигатель подачи топлива и стартер (первое положение ключа), при этом должен начать работать предпусковой подогреватель. Затем переводят ключ во второе положение, стартер включается, и двигатель должен заработать. Стартер может работать не более 15 с, если двигатель не заработал, стартер выключают, и повторяют попытку заводки двигателя. Если после 3—4 попыток двигатель не завелся, следующую попытку можно повторить только через 2,5—3 мин во избежание порчи аккумуляторов. После пуска двигателя стартер необходимо выключить.

После пуска стрелка амперметра должна отклю-

няться в сторону «плюс» для подзарядки аккумуляторов; давление масла должно быть 0,15—0,3 МПа; температура воды — 75—90 °С. Не должно быть стука и посторонних шумов. При остановке агрегата необходимо дать двигателю поработать 5 мин на холостом ходу при максимальной частоте вращения для охлаждения головки цилиндров. После этого отключить подачу топлива и аккумуляторную батарею выключателем топливной массы. Отключение подачи топлива разрешается только ручкой управления подачей. Остановка двигателей ручкой декомпрессионного устройства запрещается.

**Техническое обслуживание агрегатов** следует выполнять ежедневно и периодически через 100—200 ч работы, но не реже одного раза в месяц. При ежедневном осмотре необходимо проверять натяжение ремней привода вентилятора и регулятора оборотов и его крепления, крепления аккумуляторной батареи и электрооборудования двигателя, заземление агрегата. В генераторе следует проверять состояние коллектора, щеток, контактов и чистоту панели пульта. Периодически следует продувать агрегат сжатым воздухом, протирать тряпкой. Перед работой необходимо произвести предварительный пуск двигателя и убедиться в отсутствии стука и посторонних шумов. При давлении масла ниже 0,1 МПа и температуре охлаждающей воды более 105 °С следует немедленно остановить двигатель и устранить неисправность.

Наиболее важной неисправностью дизельных двигателей может быть их работа в разнос, вызванная порчей регулятора оборотов. В этом случае необходимо немедленно остановить двигатель и исправить регулятор. Если двигатель работает с перебоями и не дает нужной мощности, значит в топливную систему дизеля попал воздух, который необходимо удалить. У бензинового двигателя такая неисправность может быть результатом поступления слишком богатой или слишком бедной топливной смеси или перебоев в работе цилиндров. Для устранения неисправности необходимо отрегулировать смесь, промыть свечи зажигания, проверить зазоры между электродами и пружины клапанов. Другие неисправности в работе бензиновых и дизельных двигателей следует устранять в соответствии с инструкцией по эксплуатации.

### Контрольные вопросы

1. Каково назначение сварочных агрегатов? Какие двигатели применяют в них?
2. Как закреплены двигатели внутреннего сгорания и генераторы в сварочных агрегатах?
3. Какая разница между агрегатом АДБ-309 и АДБ-318?
4. Какую подготовительную работу необходимо выполнить перед пуском агрегата АДБ-311?
5. В процессе сварки от агрегата АДД-3-1 вы заметили, что давление масла 0,05 МПа. Что вы должны сделать?

## ГЛАВА 8. АППАРАТУРА ДЛЯ РУЧНОЙ ДУГОВОЙ СВАРКИ В ЗАЩИТНОМ ГАЗЕ

---

### 8.1. Оборудование рабочего места для ручной дуговой сварки в защитном газе

Специально оборудованное рабочее место для сварки называется сварочным постом. На *рис. 8.1* показаны схемы устройства простейших стационарных сварочных постов для аргонодуговой сварки переменным и постоянным токами. Посты эти укомплектованы сварочным оборудованием общего назначения, в состав которого входят: источник питания (трансформатор, генератор, выпрямитель); осциллятор или возбудитель; балластный реостат (для постоянного тока вольтметр); амперметр; вольтметр, сварочная горелка, рэ-таметр, редуктор-расходомер, баллон с газом. На посту может быть также шкаф управления.

Посты для сварки вольфрамовым электродом постоянным током прямой полярности применяют при сварке практически всех металлов, за исключением легкоплавких — алюминия, магния, бериллия и их сплавов. При прямой полярности обеспечиваются лучшая стабильность дуги, незначительный расход вольфрамового электрода и возможность сварки на большом токе. При обратной полярности ухудшается устойчивость дуги и резко повышается расход вольфрама. Если при прямой полярности для электрода диаметром 3 мм можно допустить ток до 200—250 А, то при обратной не более 20—40 А. Эти недостатки ограничили применение обратной полярности при аргонодуговой сварке вольфрамовым электродом. Однако дуга обратной полярности имеет и положительные

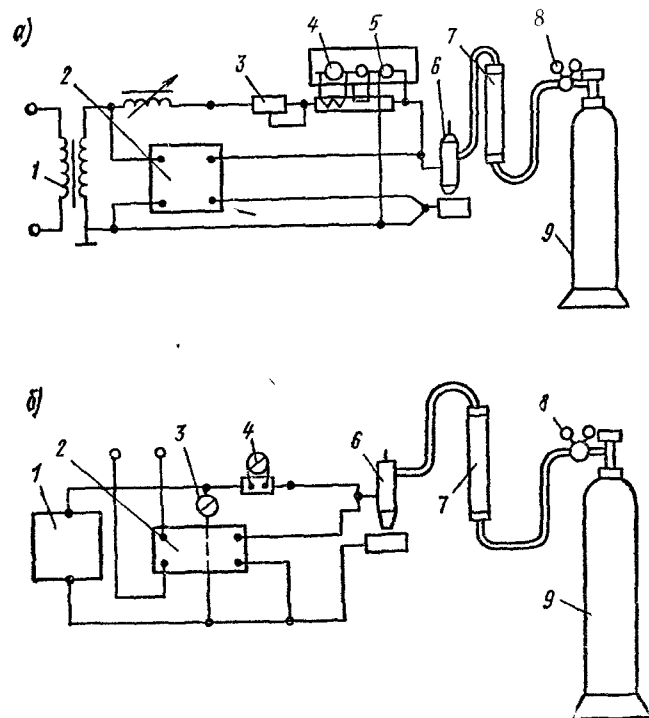


Рис. 8.1. Простейшие стационарные посты для аргонодуговой сварки вольфрамовым электродом постоянным током (а) и переменным током (б)  
 1 — источник питания; 2 — осциллятор; 3 — балластный реостат; 4 — амперметр; 5 — вольтметр; 6 — сварочная горелка; 7 — ротаметр; 8 — редуктор расходамер; 9 — баллон с газом

свойства, так как хорошо очищает поверхность свариваемого металла от оксидов и загрязнений вследствие того, что образующиеся под действием электрического поля дуги положительные тяжелые ионы аргона, двигаясь с большой скоростью от плюса к минусу (от электрода к изделию), бомбардируют поверхность металла, разрушают и удаляют оксидную пленку и загрязнения. Это явление называют *катодным распылением*.

Посты для сварки переменным током в основном предназначены для сварки легкоплавких металлов — алюминия, магния, бериллия и их сплавов. При переменном токе достигается удаление оксидной пленки, активно образующейся на поверхности этих металлов

и имеющей температуру плавления значительно выше температуры плавления металла. Процесс катодного распыления — разрушение и удаление оксидной пленки — происходит в моменты, когда изделие становится катодом. Вследствие мгновенных изменений полярности тока вольфрамовый электрод не перегревается, его расход практически не увеличивается. Сварка возможна токами значительной величины, что обеспечивает эффективность применения переменного тока для сварки легкоплавких металлов.

Источники питания для сварки неплавящимся электродом подбирают с крутопадающей характеристикой, которая обеспечивает наибольшую стабильность процесса сварки. Кроме того, у источника должно быть достаточно высокое напряжение холостого хода, превышающее напряжение дуги в 4—6 раз. В посту для сварки переменным током применяют в качестве источника питания сварочные трансформаторы. Для получения более высокого напряжения холостого хода иногда соединяют последовательно два трансформатора их вторичными обмотками, однако при этом должны быть приняты дополнительные меры электробезопасности (установка ограничителя напряжения холостого хода и др.). Ранее выпускались специализированные установки, укомплектованные оборудованием общего типа УДАР-300 и УДАР-500 на токи 300 и 500 А. Они комплектовались серийно выпускаемыми трансформаторами, дросселями, шкафами управления, горелками с водяным охлаждением и газовыми баллонами с редукторами. Трансформатор имел две ступени регулирования сварочного тока; плавное регулирование в пределах каждой ступени достигалось реостатом. Дуга возбуждалась с помощью осциллятора; включение и выключение газа осуществлялось автоматически с помощью газового клапана. Осциллятор включался за 2—3 с до возбуждения дуги и выключался через 6—10 с после ее зажигания, которое производилось без касания электродом изделия. Для поддержания постоянной составляющей тока в этих установках были применены батареи конденсаторов. Постоянная составляющая возникает в связи с большим различием величины напряжения и времени горения дуги на прямой и обратной полярности переменного тока. Когда катодом является электрод, вслед-



Рис. 8.2. Диаграмма, характеризующая причину появления постоянной составляющей тока

ствие его разогрева увеличивается эмиссия электронов, сопротивление дуги уменьшается и ток растет. Когда катодом становится изделие из легкоплавкого металла, свойства которого резко отличаются от металла электрода, эмиссия электронов уменьшается, сопротивление дуги растет и ток уменьшается. Это явление выпрямления переменного тока графически представлено на рис. 8.2. Как видно из графика, ток в полупериоды при минусе на электроде растет, что при промышленной частоте 50 Гц практически происходит мгновенно, и разница между величиной тока прямой и обратной полярности становится постоянной составляющей тока, которая нарушает стабильность процесса сварки, увеличивает разбрызгивание и вредно влияет на магнитную систему сварочного трансформатора. Применение конденсаторов сглаживает разницу амплитуд прямой и обратной полярности, однако батареи конденсаторов громоздки (масса 15 кг на 100 А тока), поэтому в новых установках они не применяются. В сборных установках для этой цели используют балластные реостаты, которые принимают на себя значительную часть постоянной составляющей. Однако балластные реостаты не полностью компенсируют постоянную составляющую тока, ухудшают стабильность дуги, приводят к бесполезной потере энергии и требуют подстройки при регулировании тока. Эти недостатки ограничили применение балластных реостатов только в сборных установках.

В качестве источников постоянного тока используются преобразователи и выпрямители с крутопадающей внешней характеристикой ПСУ-502-2, ВДУ-305, ВДУ-505 и др. Кроме того, используют

многопостовые источники — выпрямители типа ВДМ, ВДУМ-4Х401 с балластными реостатами, обеспечивающими падающую внешнюю характеристику на каждом посту. При этом балластные реостаты следует ставить по 2 шт. на пост, соединяя последовательно. Это вызвано тем, что реостат РБ-300 рассчитан на падение напряжения в 30 В, а при сварке неплавящимся электродом из-за низкого напряжения дуги (12—16 В) напряжение на балластном реостате значительно превышает это значение.

## **8.2. Передвижные посты, горелки, газовая аппаратура**

Для монтажных сварочных работ применяют передвижные посты, скомпонованные из оборудования и приборов общего назначения, а также из специализированных установок. Такими постами являются контейнеры передвижные монтажные КПМ. В зависимости от производственной необходимости они могут состоять из одного или нескольких постов в одном контейнере, укомплектованных источниками питания переменного или постоянного тока, балластными реостатами, баллонами с инертным газом и прочей аппаратурой, перечисленной выше. Вся аппаратура в КПМ соединена постоянной электропроводкой и газовыми шлангами. Контейнер имеет строповочные петли для погрузки на транспорт и для установки на строительной площадке вблизи мест сварки, а также для перемещения краном по горизонтали и по высоте. Выводы электрокабеля позволяют быстро подсоединить его к распределительному устройству электросети и обеспечить надежное заземление. В передвижных постах используют источники питания ПСУ-302-2, ВДУ-504-1, ВДУ-305, снабженные колесами. Кроме того, КПМ комплектуются также специализированными установками.

Непосредственным инструментом сварщика является сварочная горелка-электрододержатель. В табл. 8.1 приведены характеристики горелок для сварки токами различной величины. При сварочном токе до 150—200 А достаточно охлаждения сопла горелки воздухом или защитным газом, при большем токе требуется водяное охлаждение. Горелки старой



8.1. Характеристики горелок для ручной аргодуговой сварки вольфрамовым электродом

Показатель	ЭЗР-5-2	ЭЗО-8	МГ-3	АР-10-2	ЭЗР-4	ГР-4
Максимальный сварочный ток, А	80	150	180	200	500	200
Диаметр вольфрамовых электродов, мм	0,5; 1; 1,5	1,5; 2; 3	1,6; 2	2; 3	4; 6	0,8; 1; 1,2; 1,6; 2; 3; 4
Охлаждение	Воздушное			Водяное		
Габарит, мм	210×18×70	250×30×133	—	—	235×120×140	—
Масса, кг:						
без кабельных шлангов	0,18	0,78	0,4	0,4	0,7	—
с кабельными шлангами	0,95	2,95	—	—	3,1	—

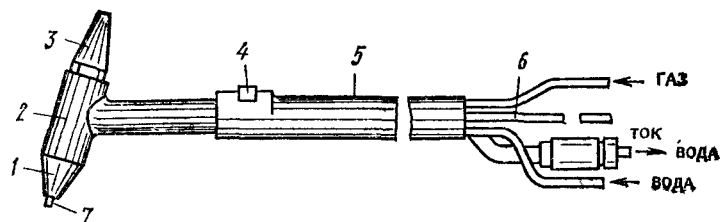


Рис. 8.3. Горелка типа ГР на токи до 400 А (а, б)  
 1 — сопло; 2 — корпус горелки; 3 — колпачок; 4 — кнопочный выключатель;  
 5 — рукоятка; 6 — провода управления; 7 — электрод

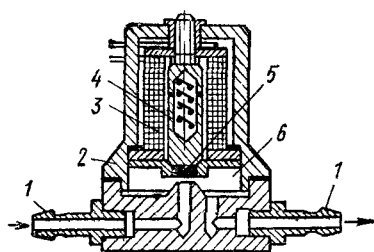


Рис. 8.4. Газоэлектрический клапан  
 1 — игуцеры; 2 — кожух; 3 — катушка; 4 — сердечник; 5 — резиновая прокладка; 6 — камера

конструкции типа АР и др. имели на корпусе газовый вентиль и отдельные трубки для газа и охлаждающей воды, а также отдельные кабельные наконечники для присоединения сварочного кабеля. Горелки нового типа ГР (рис. 8.3) имеют кнопочный выключатель, которым осуществляются пуск и остановка защитного газа с помощью управляемого газового клапана, а также включение и выключение сварочного тока, поджог дуги через несколько секунд после пуска газа и ее гашение после сварки. Эти операции осуществляются через провода управления, подсоединенные к выключателю. Сопло присоединено к корпусу горелки, в котором находится цанга, удерживающая электрод. Колпачок снимается для замены цанги с новым электродом. В рукоятке проходят трубки газа и охлаждающей воды, провод управления и сварочного тока. Сварочный кабель и токоподвод горелки охлаждаются циркулирующей водой. Газоэлектрический клапан открывается и закрывается выключателем горелки дистанционно. Он срабатывает при включении тока, но имеет реле времени, поэтому за 2—3 с после включения тока газ поступает в сопло горелки, а при окончании сварки

и включении тока газ продолжает поступать на остывающий шов в течение 6—10 с, что необходимо для лучшей защиты сварочного соединения. В малых горелках на ток до 200 А водяного охлаждения не требуется.

На *рис. 8.4* показан *газоэлектрический клапан*. Он состоит из корпуса, к которому прикреплены входной и выходной штуцеры для газа, кожух, катушки, сердечник с пружиной и резиновой прокладкой, служащей для перекрытия поступления газа в камеру. Корпус и кожух выполнены из немагнитной стали. При включении тока управления электромагнитные силы, возникающие в катушке, втягивают сердечник, и газ поступает к горелке. При выключении тока сердечник под действием пружины опускается и перекрывает поступление газа в камеру и горелку. Клапан работает совместно с реле времени, которое обеспечивает необходимые паузы перед включением тока и выключением газа.

Для снижения давления защитного газа при сварке на баллоне установлен *редуктор-расходомер*. В настоящее время промышленностью выпускаются редукторы АР-40, АР-150 и др. Двухступенчатый редуктор АР-40 фиксирует давление в баллоне, давление после первой ступени и рабочее давление по манометру-расходомеру, который фиксирует также расход газа, л/мин. При отсутствии редуктора-расходомера следует применять обычный кислородный баллонный редуктор ДКД-8, а для регулирования расхода газа — ротаметр РС-3, ИРКС-12 и др. Схемы работы однокамерного редуктора показаны на *рис. 8.5*. На *рис. 8.5, а* показана схема однокамерного редуктора, который подсоединяется к баллону накидной гайкой. При открытии вентиля баллона газ под высоким давлением попадает в камеру 8, давление в баллоне показывает манометр 7. Нажимом регулировочного винта на пружину 2 (*рис. 8.5, б*) достигается отжатие мембраны и клапана 5, в результате чего между клапаном и седлом образуется зазор, куда устремится газ камеры 8 в камеру 4. Давление в этой камере регулируется винтом и фиксируется манометром 11. Если поступление газа через клапан будет больше чем его отбор через штуцер, то давление газа в камере 4 будет расти, отожмет мембрану и закроет клапан. При большем от-

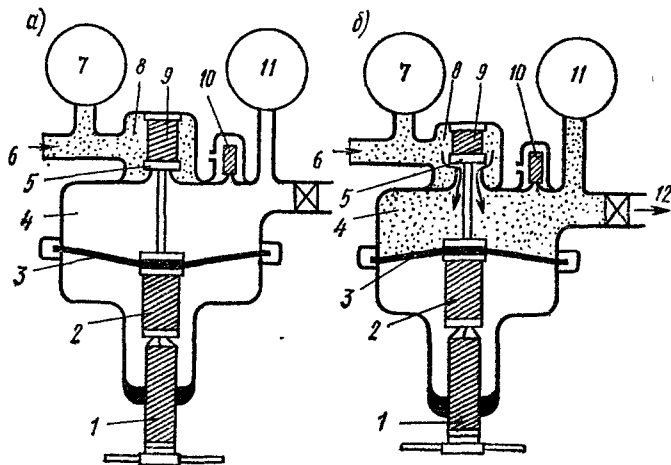


Рис. 8.5. Схемы работы однокамерного газового редуктора  
 1 — регулировочный винт; 2, 9 — пружины; 3 — мембрана; 4, 8 — камеры; 5, 10 — клапаны; 6 — газ; 7, 11 — манометры; 12 — штуцер

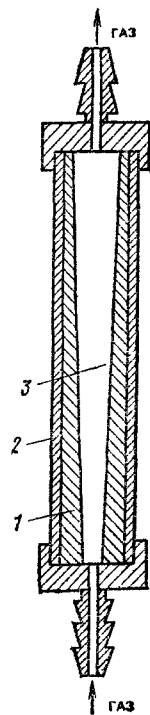


Рис. 8.6. Расходомер-ротаметр газа  
 1 — стеклянная трубка; 2 — кожух; 3 — поплавок

боре газа через штуцер давление газа в камере 4 уменьшится, клапан приоткроется и уравновесит общее давление двух пружин 2 и 9, а также газа в камерах 4 и 6. Таким образом достигается автоматическая работа газового редуктора, поддерживающего постоянное давление отбираемого для работы газа. В редукторе устанавливаются два фильтра на входе и выходе. На корпусе редуктора имеется предохранительный клапан 10. Двухкамерные редукторы обеспечивают двухступенчатое снижение давления газа, а также более постоянное рабочее давление и расход газа. На *рис. 8.6* показан расходомер-ротаметр поплавкового типа. Он состоит из стеклянной конусной трубки, заключенной в металлический кожух со шкалой. В трубке помещен поплавок, по движению которого под действием потока газа устанавливают его расход. Показания шкалы ротаметра корректируют в соответствии с переводными таблицами.

### **8.3. Специализированные установки для сварки вольфрамовым электродом в защитном газе**

Для сварки на постоянном токе прямой и обратной полярности в настоящее время используют специализированную установку УПС-301У4. Эта установка предназначена для аргонодуговой и плазменной сварки. Она состоит из сварочного выпрямителя ВДУ-305 с тиристорным регулированием сварочного тока, возбуждателя дуги УПД-1 или ВИС-501, обеспечивающего поджигание и стабилизацию дуги; газовой аппаратуры (редуктор-расходомер или редуктор и ротаметр) и горелок для аргонодуговой и плазменной сварки. Установка обеспечивает плавное нарастание сварочного тока после возбуждения дуги или плавное уменьшение сварочного тока при заварке кратера, а также работу на непрерывном импульсном режиме или точечном режиме с циклом сварки до 10 с. Установка для импульсных и точечных режимов снабжена газовым клапаном, работающим (подающим защитный газ) по заданному временному циклу.

Для сварки постоянным током в цеховых условиях от шинопроводов многопостовых источников используют установку УДГ-201. Установка состоит из пере-

носного транзисторного регулятора тока с почти вертикальной внешней характеристикой. Она обеспечивает зажигание дуги замыканием электрода на изделие на малом токе, что предохраняет от попадания вольфрама в шов, обеспечивает работу пульсирующей дугой. Установка снабжена устройством для плавного нарастания тока в начале и плавного снижения в конце сварки и горелкой, не требующей водяного охлаждения.

Для сварки переменным током неплавящимся (вольфрамовым) электродом для аргодуговой сварки легкоплавких металлов и их сплавов предназначены установки УДГ-301 и УДГ-501. Установки комплектуются горелками серии ГР. Источник питания установок типа УДГ имеет две ступени регулирования сварочного тока. ступень малых токов при последовательном соединении секций обмоток трансформатора и ступень больших токов при их параллельном соединении. Плавная регулировка тока на каждой ступени осуществляется подмагничиванием шунта.

На базе установок УДГ-301 промышленность выпускает установку УДГУ-301 для сварки на постоянном и переменном токе.

#### 8.4. Возбудители постоянного тока с импульсным питанием

Возбудители непрерывного действия (осцилляторы) имеют несколько недостатков: высокое напряжение промышленной частоты, опасное для сварщика, высокую стоимость и др. В связи с этим используется возбудитель дуги с импульсным питанием ВИР-101 (рис. 8.7). Он питается от цепи дуги постоянного тока через предохранитель  $Пр$ . Разрядник  $ФВ$ , конденсатор  $C_r$  и дроссель  $L_f$  образуют генератор высокой частоты. Резисторы  $R_1, R_2$ , конденсатор  $C$  и диодный тиристор  $VS1$  (специальный диод, действующий как сверхбыстрый переключатель) образуют релаксатор (генератор), вырабатывающий негармонические колебания-импульсы в результате высвобождения энергии, запасенной от источника постоянного тока в конденсаторе или в индукционной катушке, при срабатывании которого конденсатор  $C$  разряжается через управляющую цепь тиристора  $VS2$ , при этом тиристор

открывается и разряжает через первичную обмотку импульсного трансформатора  $T1$  накопительный конденсатор  $C_n$ . Этот конденсатор был заряжен через дроссель  $L$  и диод  $VD$ . Предохранитель  $Pr$  и диод  $VD$  образуют защиту источника от высокого напряжения импульса. Конденсатор  $C_f$  и дроссель  $L_f$  образуют фильтр высоких частот, уменьшающий радиопомехи. Таким образом импульс высокого напряжения и частоты, зажигающий дугу, создается путем разряда емкостного накопителя  $C_n$  через импульсный трансформатор, который работает в кратковременном режиме. Возбудитель питается током напряжением 180—300 В от источника питания дуги и, как видно из схемы, подсоединен к источнику последовательно. Важнейшими показателями возбудителей являются выходное напряжение, ток возбуждаемой дуги и энергии импульса. По этим показателям возбудители различаются в зависимости от назначения. Для аргонодуговой сварки достаточны напряжение 3—4 кВ и энергия импульса 0,2—0,3 Дж. Для воздушно-плазменной резки нужны напряжение 10—20 кВ и энергия импульса 0,2—1 Дж. Возбудитель ВИР-101, предназначенный для плазменной резки, удовлетворяет этим требованиям.

**Возбудитель ВМС-501**, предназначенный для плазменной сварки по электрической схеме, похож на ВИР-101, но питается от источника постоянного тока напряжением 60—90 В. При этом выходное напряжение его составляет 3 кВ, а ток возбуждаемой дуги до 500 А. Технические характеристики приборов, входящих в его схему, несколько ниже, чем у ВИР-101.

Промышленностью выпускается **возбудитель УПД-1** для последовательного включения. Он генерирует импульсы с частотой 100 Гц и на стороне высокого напряжения не имеет разрядника. Возбуждение контура происходит у него методом ударного возбуждения, что значительно уменьшает помехи, создаваемые разрядником. Возбудитель УПД-1 выпускается для сварки и для плазменной резки.

По конструктивному исполнению описанные выше возбудители, так же как осцилляторы, представляют собой переносные приборы, подсоединяемые к источникам тока по необходимости. Выпускаются также встраиваемые возбудители, приспособленные к источ-

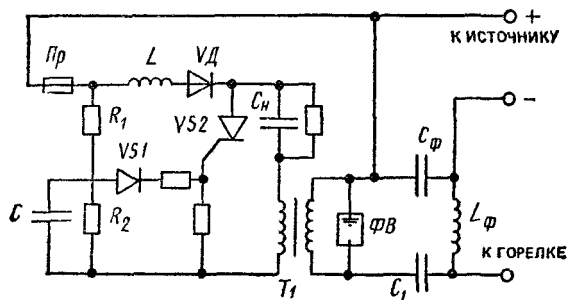


Рис. 8.7. Схема возбудителя дуги Вир-101

никам определенного типа, и универсальные возбудители, предназначенные как для переноски, так и для размещения внутри шкафов технологических установок. Они выполняются отдельными блоками по 1—3 шт.

#### Контрольные вопросы

1. Можно ли использовать установку УДАР-300 для сварки высоколегированной стали на постоянном токе?
2. Какие оборудование и аппаратура входят в состав стационарного поста для сварки алюминия?
3. Для чего служит КПМ?
4. Какого типа горелку необходимо использовать для сварки высокопрочной стали на токе 250 А?
5. Из каких основных составных частей состоит установка УДГ-501?
6. Чем отличается современная горелка ГР-4 от ранее применявшихся горелок типа АР?
7. Почему для сварки алюминия и его сплавов применяют переменный ток?

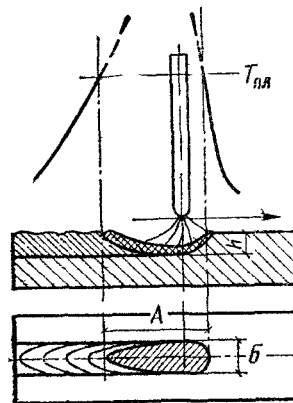
## ГЛАВА 9. ОСНОВЫ СВАРКИ СТАЛИ

### 9.1. Особенности металлургических процессов при сварке стали плавлением

Дуговая сварка плавлением является своеобразным металлургическим процессом, протекающим в совершенно необычных для металлургии условиях, в небольшом объеме сварочной ванны и в течение короткого времени. Объем сварочной ванны естественного формирования (рис. 9.1) определяется ее размерами.



Рис. 9.1. Сварочная ванна  
 $A$  — длина,  $B$  — ширина;  $h$  — глупина прохода;  $T_{пл}$  — температура плавления стали



Длину ванны  $A$  можно определить по формуле

$$A = P I_d U_d,$$

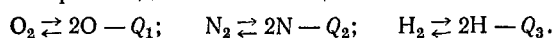
где  $P$  — коэффициент, определяемый опытным путем; для ручной сварки плавящимся электродом  $P = (1,7-2,3)10^{-3}$  мм/Вт;  $I_d$  — сварочный ток, А;  $U_d$  — напряжение дуги, В.

Задавшись величиной сварочного тока  $I_d = 300$  А, напряжением дуги  $U_d = 30$  В, можно определить длину ванны; она будет равна 15,3—20,7 мм. Практически длина ванны колеблется от 15 до 25 мм, что примерно соответствует расчету. Ширина ванны  $B$  обычно равна 2—4 диаметрам электрода. Для наиболее ходовых электродов диаметром 4 мм длина ванны равна 8—12 мм, а диаметром 5 мм — 10—20 мм. Глубина проплавления  $h$  не превышает 2—4 мм. Таким образом, ориентировочный объем сварочной ванны 0,2—0,5 см<sup>3</sup>, а масса 1,5—4 г. Среднее время существования ванны составляет всего 15 с, после чего металл затвердевает и кристаллизуется. Маленький объем ванны и интенсивный отвод тепла в основной металл предопределяет большую скорость затвердевания расплавленного металла. Как видно из рис. 9.1, наибольшая температура в переднем участке ванны, а на периферии задней части она равна температуре плавления стали  $T_{пл}$ . В передней части ванны происходит плавление металла и совершаются интенсивные реакции элементов металла, газовой и шлаковой среды. В задней части, начиная с периферийных участков, прилегающих к ос-

новному металлу, происходят затвердевание и кристаллизация металла ванны. Металл сварочного шва и прилегающего к нему изделия в процессе сварки претерпевает нагрев и охлаждение, т. е. термическую обработку. Эти изменения температуры в каждой точке сварного соединения называют **термическим** циклом.

Таким образом, сварной шов образуется в результате сложного металлургического процесса, характеризующегося высокой температурой; небольшим объемом расплавленного металла электрода и металла изделия, перемешанных между собой в результате расплавления; коротким временем процесса; быстрым отводом тепла в прилегающий металл изделия и атмосферу; интенсивным воздействием металла, шлака и газа при высокой температуре.

Температура расплавленного железа в районе анодного (или катодного) пятна достигает температуры кипения 2200—2300 °С. При высокой температуре происходит диссоциация (разъединение, распад) некоторой части молекулярных газов на атомарные, которая сопровождается поглощением тепла:



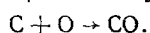
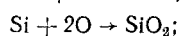
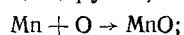
Атомарный кислород и азот активно вступают в реакции с металлом (железом, марганцем и др.) и частично остаются в шве. Атомарный водород легко растворяется в жидкой стали и при ее затвердевании часто не успевает выделиться.

При высокой температуре происходят выгорание и испарение некоторых элементов из стали и шлака.

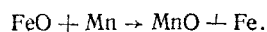
Большая скорость подачи тепла сварочной дугой и его отвода в основной металл и в атмосферу влияет на характер кристаллизации ванны. В отличие от основного металла шов имеет структуру литой стали. По химическому составу он может отличаться от основного металла, так как образуется в результате перемешивания основного и электродного металла и под влиянием реакций, происходящих между металлом, газом и шлаком в процессе сварки. Термический цикл, который претерпевает сварное соединение, оказывает существенное влияние на структуру шва и прилегающие к нему зоны основного металла.

## 9.2. Взаимодействие расплавляемого при сварке металла с газами

Кислород — наиболее активный после фтора газ. Он поступает в зону сварки из воздуха, из электродных покрытий и из расплавляемого металла, покрытого даже незначительной ржавчиной. При высокой температуре дуги кислород почти полностью диссоциирует на атомы и интенсивно окисляет расплавленный металл, соединяясь с железом и другими элементами, входящими в состав стали. Из трех оксидов, которые образуются в результате окисления железа: FeO — закиси, Fe<sub>3</sub>O<sub>4</sub> — закиси-окиси и Fe<sub>2</sub>O<sub>3</sub> — окиси — наиболее опасной оказывается FeO, которая растворяется в расплавленном металле и поэтому влияет на его свойства. При температуре 2300 °С растворимость составляет 8,5 %, при температуре 1520 °С она снижается до 0,83 %, что составляет 0,18 % чистого кислорода в стали. При сварке электродами, не покрытыми защитной обмазкой, в металле затвердевшего шва остается 0,2—0,7 O<sub>2</sub>. Наряду с железом кислород окисляет полезные примеси, находящиеся в стали (марганец, кремний, углерод и другие):



Это окисление может происходить также путем взаимодействия FeO с указанными элементами, например, по формуле



Окисление стали кислородом сильно ухудшает ее механические (рис. 9.2) и технологические свойства (ковкость, коррозионную стойкость и т. п.), и поэтому кислород является вредной примесью.

Азот поступает в расплавляемый при сварке металл из окружающего воздуха. Он растворяется в металле, образуя химические соединения — нитриды железа (Fe<sub>2</sub>N и Fe<sub>4</sub>). Нитриды железа образуются при быстром охлаждении ванны и остаются в шве. Могут образовываться нитриды других металлов, входящих в состав стали, марганца, титана и пр.

Азот может растворяться в железе при высокой

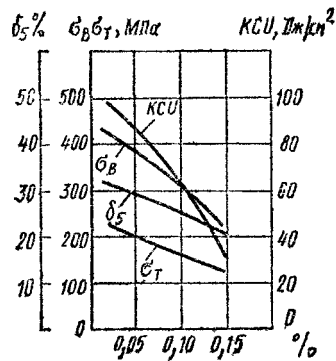


Рис. 9.2. Влияние кислорода на механические свойства стали

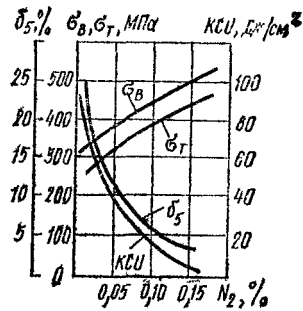
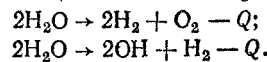


Рис. 9.3. Влияние азота на механические свойства стали

температуре и без образования нитридов, что вызывает появление газовых пор в сварном шве. Азот существенно влияет на свойства металла шва (рис. 9.3), увеличивая его прочность, но уменьшая пластичность и ударную вязкость. Способность азота повышать прочность и влиять на повышение устойчивости аустенита используется иногда в высоколегированных сталях аустенитного класса, где его применяют в качестве легирующей добавки. Но при сварке всех других сталей азот является вредной примесью, так как, кроме ухудшения ударной вязкости КСУ (КС — ударная вязкость, U — форма надреза образца для испытания) и  $\delta_5$ , он вызывает склонность металла к старению, к хладноломкости и синеломкости, увеличивает способность к закалке, понижает магнитную проницаемость и т. п.

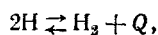
**Водород**, так же как кислород и азот, растворяется в расплавленном при сварке металле. Он попадает в металл из воздуха, содержащего пары воды, из влаги покрытия электродов; из ржавчины, находящейся на поверхности металла изделия и электродов. При высокой температуре влага превращается в пар и диссоциирует с поглощением тепла  $Q$ :



Водород содержится также в электродных покрытиях, в таких, как крахмал, целлюлоза и др., а также в самом металле. В небольших количествах он рас-

творим в металле даже при комнатной температуре, однако с повышением температуры его растворимость растет и при переходе металла из твердого состояния в жидкое увеличивается с 0,0007 (8 см<sup>3</sup> на 100 г металла) до 0,0025 % (28 см<sup>3</sup> на 100 г).

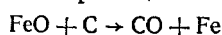
Во время сварки при наличии значительного количества водорода во влаге или в покрытии электродов увеличивается разбрызгивание, так как с понижением температуры растворенный в ванне водород бурно выделяется из металла, вызывая его кипение и разбрызгивание. С началом кристаллизации ванны растворимость водорода резко падает, атомарный водород выделяется по реакции



образуя молекулярный водород, который нерастворим в стали и уходит в шлак или атмосферу. Однако скорость кристаллизации может препятствовать удалению всего водорода, и часть его остается в шве в виде наружных и внутренних пор. Процесс выделения водорода из металла происходит и при комнатной температуре в атмосферу и в микроскопические полости, имеющиеся внутри металла. В результате образуются внутренние поры, в которых накапливается водород, создавая большое давление, что часто приводит к образованию микротрещин и, следовательно, к ухудшению прочностных характеристик наплавленного металла, особенно пластичности и ударной вязкости. При изломе такого металла в нем обнаруживаются так называемые «рыбьи глаза» в виде светлых пятен небольшого диаметра с маленькой полостью (порой) в середине. Наличие «рыбьих глаз» в изломе металла всегда свидетельствует о насыщении его водородом. Для удаления водорода иногда прибегают к выдерживанию сварных конструкций при комнатной температуре. Выдержка при температуре 250—300 °С ускоряет процесс выделения водорода. Водород является вредной примесью в стали, и при сварке следует избегать попадания влаги в шов, тщательно очищать поверхность металла от ржавчины и влаги и применять электроды с хорошо прокаленным покрытием.

Некоторую отрицательную роль при сварке играет окись углерода CO. Она нерастворима в стали и, находясь в газовой среде, окружающей дугу, защищает

расплавленный металл от воздуха. При образовании CO в самом металле по реакции



она действует как раскислитель металла, удаляющий кислород и восстанавливающий Fe из FeO, что сопровождается кипением ванны при сварке. Если не хватает других раскислителей, то CO может оказаться причиной пористости шва и ухудшения качества стали.

При сварке незащищенной дугой расплавляемый металл свободно контактирует с окружающим воздухом и насыщается кислородом и азотом, вследствие чего металл шва обладает низким качеством. Предел его прочности равен 34—38 МПа (для низкоуглеродистой стали), относительное удлинение — 3—8 % и ударная вязкость  $KCU = 5—15$  Дж/см<sup>2</sup>. Поэтому сварку незащищенной дугой не применяют, а для защиты расплавляемого металла от воздуха и для улучшения качества, а также технологических свойств процесса сварки электроды покрывают специальной обмазкой. Кроме того, применяют защитные газы: аргон, гелий и др.

### 9.3. Назначение и характеристика шлаков, образующихся при сварке

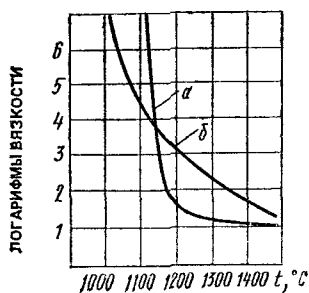
Покрытие электродов, а также флюс, применяемый при автоматизированной сварке, плавятся при расплавлении металла, покрывая шлаком сварочную ванну и капли металла электрода, переходящие в шов, образуя шлаковую защиту. Количество шлака зависит от массы и состава покрытия электрода. Отношение массы покрытия  $m_{\text{п}}$  к массе покрытой части стержня электрода  $m_{\text{п.ст}}$  должно быть не менее 0,3 (в среднем от 0,25 до 0,35)

$$K_{\text{п}} = m_{\text{п}} / m_{\text{п.ст}}$$

где  $K_{\text{п}}$  — коэффициент массы покрытия.

Выполняя свою основную функцию по защите расплавленного металла, шлак должен также удовлетворять следующим требованиям: активно проводить металлургическую обработку металла; улучшать тепловой режим сварки путем снижения скорости охлаждения сварного соединения; обеспечивать правильное формирование сварного шва; обеспечивать устойчивый

Рис. 9.4 Кривые вязкости сварочных шлаков коротких (а), длинных (б)



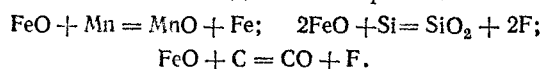
процесс сварки и стабильное горение дуги: при необходимости обеспечивать выполнение сварных швов в различных пространственных положениях; обладать жидкотекучестью, газопроницаемостью для обеспечения выделения из металла газов и включений; хорошо отделяться от металла шва при затвердевании. Плавление электродного покрытия, как правило, должно происходить при температуре несколько ниже температуры плавления металла, что обеспечит своевременное покрытие шлаком сварной ванны. В состав шлака входят кислотные ( $\text{SiO}_2$ ,  $\text{TiO}_2$ ,  $\text{P}_2\text{O}_5$  и др.) и основные оксиды ( $\text{FeO}$ ,  $\text{MnO}$ ,  $\text{NiO}$ ,  $\text{Na}_2\text{O}_3$  и др.), по количеству которых и их отношению шлаки бывают кислотными и основными. Большое значение для сварки, особенно вертикальных и потолочных швов, имеет температурный интервал перехода шлака из жидкого в твердое состояние. Этот интервал должен быть коротким (рис. 9.4, кривая а), так как быстротвердеющий шлак хорошо удерживает жидкий металл от стекания — такие шлаки называют **короткими**; **длинные** шлаки (рис. 9.4, кривая б) менее пригодны для сварки. Для лучшего удаления после сварки шлак должен хорошо раскислять металл и иметь отличный от металла коэффициент термического расширения.

#### 9.4. Взаимодействие металла со шлаком и газами

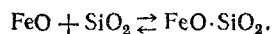
Расплавляемое при сварке электродное покрытие кроме шлака выделяет газы, осуществляя, таким образом, газослаковую защиту металла. В зависимости от состава покрытия или флюса может выделяться значительное количество газа и меньшее количество шлака, или наоборот. В первом случае покрытие называют

газозащитным, а во втором — шлакозащитным. Обычно применяют смешанную защиту. Металлургическая обработка металла выделяющимися при сварке шлаком и газами заключается в процессах раскисления, легирования и рафинирования металла шва.

**Раскисление** — это освобождение стали от кислорода, попадающего в ванну из воздуха, покрытий и других источников. В процессе сварки происходит **осаждающее раскисление**, при котором удаление кислорода из расплавляемого металла капли или ванны осуществляется реакциями с другими элементами, более активно взаимодействующими с кислородом, чем железо. Удаление кислорода происходит путем восстановления железа из оксида FeO по реакциям:



При этом MnO и SiO<sub>2</sub> переходят в шлак, а CO — в атмосферу. Процесс идет непрерывно: окисление Fe идет в передней части ванны, где температура более высокая, а восстановление железа из оксида — в задней части, где температура более низкая. Наряду с осаждающим раскислением происходит процесс **диффузионного раскисления** путем реакции между оксидом железа и другими оксидами

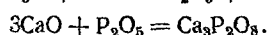
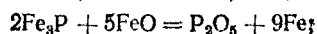
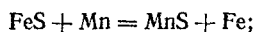


FeO, таким образом, связывается в стойкий силикат, который переходит в шлак. При большом содержании в шлаке силиката кремния реакция может пойти в обратную сторону, и металл будет окисляться, растворяя FeO. Поэтому содержание SiO<sub>2</sub> в шлаке должно быть в количестве, необходимом для диффузионного раскисления. Следует иметь в виду, что SiO<sub>2</sub> делает шлак «длинным», малоподвижным и ухудшает его газопроницаемость. При необходимости добавляют в покрытие другие материалы, повышающие жидкотекучесть шлака. Из приведенных выше химических реакций видно, что раскисление металла при сварке осуществляется при введении в покрытие химических элементов-раскислителей: Mn, Si, Al, T и др. в виде порошка или ферросплавов (сплавов с железом), а также при увеличении содержания этих элементов в электродных стержнях.



**Легирование** металла шва различными полезными примесями для улучшения его качества осуществляется путем введения полезных элементов в электродные стержни или проволоку, а также в состав электродного покрытия. Такие элементы, как кобальт, никель и др., полностью усваиваются наплавленным металлом. Элементы Mn и Si, участвующие в раскислении, при их достаточной концентрации в шлаке в электродном металле также частично усваиваются, переходя в сварной шов.

**Рафинирование** металла шва заключается в освобождении его от вредных примесей, главным образом от серы и фосфора, которые попадают в ванну из основного металла, электродного стержня и покрытия, проволоки и флюса. Сера может остаться в шве в виде сульфида железа FeS, располагаясь между кристаллами стали. Это приводит к появлению горячих трещин в стали (см. § 9.7). Фосфор, находясь в шве в виде фосфидов Fe<sub>3</sub>P и Fe<sub>2</sub>P, снижает его ударную вязкость, особенно при низкой температуре, поэтому удаление из шва серы и фосфора необходимо. Это осуществляется путем связывания серы и фосфора в химические соединения, не растворимые в стали и удаляемые в шлак, по реакциям:



При этом MnS, CaS и Ca<sub>3</sub>P<sub>2</sub>O<sub>8</sub> переходит в шлак. Следует контролировать состав применяемых для сварки материалов (металла, покрытия, флюса) и не допускать содержания в них серы и фосфора выше норм, установленных стандартами. Металл шва, выполненного электродами с защитным покрытием или сваркой под флюсом, обладает высоким качеством. Если в мартеновской кипящей стали кислорода содержится 0,01—0,02 и азота 0,001—0,008 %, а в металле, наплавленном незащищенной дугой, соответственно 0,2—0,7 и 0,12—0,18 %, то в металле, наплавленном защищенной дугой электродами УОНИИ-13/45, кислорода содержится не более 0,02—0,03 и азота 0,02—0,05 %; при сварке под флюсом их содержится еще меньше. Показатели механических и других свойств наплав-

ленного металла обычно выше показателей основного металла, поэтому сварное стыковое соединение, как правило, равнопрочно основному металлу. При сварке неплавящимся вольфрамовым электродом в инертном газе (аргоне или гелии) металлургический процесс протекает без участия элементов, поступающих из воздуха или из электродного покрытия. Возможно только взаимодействие с оксидом железа FeO, находящимся в стали и в присадочной проволоке, а также с водородом, растворенным в стали или находящимся на ее поверхности в виде влаги и ржавчины. При взаимодействии FeO с углеродом образуется CO, который вызывает пористость. Этому способствует водород, его растворимость в ванне повышается с уменьшением ее раскисленности (отсутствии раскисляющих элементов Mn, Si и др.). При кристаллизации водород не успевает выделиться, образуя поры. Для борьбы с пористостью при аргонодуговой сварке вводят в ванну присадочную проволоку с увеличенным количеством элементов раскислителей. Применяют также смеси газов, добавляя в состав аргона 10—15 % углекислого газа или 5 % кислорода. Эти добавки бурно окисляют углерод, вызывая кипение ванны, в результате чего пузырьками газа выносятся CO и H<sub>2</sub> в атмосферу. Кроме того, кислород уменьшает поверхностное натяжение каплей металла, перенос их становится мелкокапельным или даже струйным, что наряду с уменьшением содержания водорода способствует лучшему формированию шва. Кислород также соединяется с водородом, образуя не растворимые в стали соединения, уходящие в шлак.

### 9.5. Структура сварных соединений

Кристаллизация сварного шва протекает в характерных условиях, изложенных в § 9.1; средняя скорость кристаллизации равна скорости сварки. Процесс **первичной кристаллизации** начинается после прекращения дуги вдоль шва и прекращения ее действия на данный участок сварочной ванны. Жидкий металл кристаллизуется в направлении, обратном отводу тепла в основной металл, т. е. от стенок ванны к центру (рис. 9.5, а). По границам расплавления образуются общие кристаллиты основного и наплавленного метал-

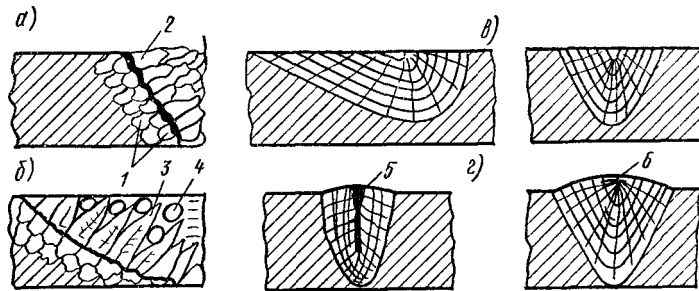
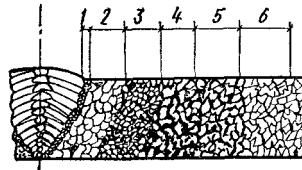


Рис. 9.5. Схемы кристаллизации металла шва

*a* — образование первичной структуры; *б* — вытеснение образующимися столбчатыми кристаллитами пузырьков газа, *в* — волнообразная структура шва, *г* — зоны ликвации в узких и широких швах, *1* — кристаллиты основного металла, *2* — кристаллиты шва, *3* — образующиеся столбчатые кристаллиты; *4* — пузырьки газа; *5* — ликвационная зона в узких швах, *6* — ликвационная зона в широких швах

Рис. 9.6. Микроструктура зоны термического влияния

*1* — участок твердожидкого состояния; *2* — участок перегрева; *3* — участок перекристаллизации (нормализации), *4* — участок неполной перекристаллизации, *5* — участок старения при рекристаллизации, *6* — участок синеломкости



ла, что обеспечивает их сплошность и прочностную связь. Для сварного шва, как и для литого металла, характерна склонность к образованию столбчатой структуры. Рост столбчатых кристаллитов способствует вытеснению шлаковых и газовых включений (рис. 9.5, б). Первичная кристаллизация шва протекает так же, как в слитках и отливках, периодически волнообразно, что видно на рис. 9.5, в. В швах, особенно однопроходных, возможно образование зоны ликвации т. е. неравномерное расположение элементов и вредных примесей (рис. 9.5, г). Она ослабляет узкие швы, так как зона ликвации у них находится в центре шва. Менее опасна ликвация в широких швах, имеющих ширину более глубины в 1,5 и более раза, так как у них зона ликвации расположена в верхней части. Первичная кристаллизация протекает быстро в связи с интенсивным охлаждением расплавленного металла и заканчивается для низкоуглеродистой стали с понижением температуры от момента начала кристаллизации всего на

20—30 °С. Это соответствует температуре 1510—1480 °С. После окончания первичной кристаллизации металл приобретает аустенитную структуру в пределах первичных столбчатых кристаллитов. При дальнейшем понижении температуры структурные изменения в стали не наблюдаются (для низкоуглеродистой стали) до 850—900 °С, после чего начинаются последующие структурные изменения, называемые вторичной кристаллизацией. В металле шва и прилегающем к нему основном металле они проходят также в небольшом температурном интервале, начиная примерно с 850—900 °С до 723 °С, после чего сталь приобретает постоянную микроструктуру (исследованную под микроскопом). Металл шва, особенно многослойного, характерен мелкозернистой структурой и равномерным распределением зерен феррита (Fe, содержащего не более 0,07 % С) и перлита (раствор карбида железа в Fe). Прилегающий к шву участок основного металла, не подвергавшийся расплавлению, структура и свойства которого изменились в результате нагрева при сварке или наплавке, называют **зоной термического влияния при сварке**. Эта зона имеет несколько участков с различной структурой и свойствами (рис. 9.6):

*участок зоны сплавления (1)*; здесь происходит сварка — формирование кристаллитов, соединение основного металла и металла ванны; свойства этой зоны сплавления часто определяют качество сварного соединения;

*участок перегрева (2)*, подвергавшийся нагреву до температуры 1100—1400 °С, имеет крупнозернистую структуру и при повышенной погонной энергии в стали с увеличенным содержанием углерода может стать причиной низкой пластичности и вязкости сварного соединения;

*участок перекристаллизации (нормализации) (3)*, подвергавшийся воздействию температур 850—1100 °С. Эта температура благоприятно влияет на образование мелкого зерна, что обеспечивает высокие механические свойства участка;

*участок неполной перекристаллизации (4)*, подвергавшийся воздействию температур 720—850 °С, характеризуется частичным появлением новых зерен в основном металле;

*участок старения при рекристаллизации (5)*, подвергавшийся воздействию температур 450—700 °С. Здесь происходят рост зерен феррита из их раздробленных частей (рекристаллизация), полученных при пластической деформации металла, и процесс старения, заключающийся в выделении избыточного С и N в виде нитридов и карбидов вокруг решетки стали, что сопровождается повышением прочности и снижением пластичности. При сварке литых сплавов, не подвергавшихся пластической деформации, этот участок отсутствует;

*участок синеломкости (6)*, подвергавшийся нагреву до 100—450 °С, не имеет заметных структурных изменений, однако при сварке низкоуглеродистой стали, содержащей повышенный процент газов (O<sub>2</sub>, N<sub>2</sub>, H<sub>2</sub>), наблюдается на этом участке выделение их избытка в структурную решетку металла, что также повышает прочность, но снижает пластичность и вязкость металла.

#### **9.6. Свариваемость и причины возникновения трещин в стали**

**Свариваемостью** называют свойство металла или сочетания металлов образовывать при установленной технологии сварки соединения, отвечающие требованиям, обусловленным конструкцией и эксплуатацией изделия. На свариваемость стали наибольшее влияние оказывает ее химический состав. Как известно, сталь в основном состоит из железа с неизменной примесью углерода. По содержанию углерода стали разделяются на: низкоуглеродистые (до 0,25 % С); среднеуглеродистые (0,25—0,4 % С); высокоуглеродистые (0,46—0,9 % С). Хорошо свариваются низкоуглеродистые стали, широко применяемые для строительных конструкций. Сварка среднеуглеродистых сталей возможна при условии соблюдения особой технологии, включающей, как правило, предварительный прогрев и последующую термообработку, устраняющие закалку соединения. Ручная дуговая сварка высокоуглеродистых сталей не рекомендуется. Она возможна только при соблюдении технологии, которая, однако, не всегда обеспечивает получение соединения, равнопрочного основному металлу.

Кроме углерода в стали и шве содержатся Mn и Si, попадающие в металл в процессе раскисления. Для повышения прочностных характеристик и приобретения особых свойств стали (коррозионной стойкости, жаропрочности и т. п.) применяют **легирование металла** различными полезными элементами, которые, улучшая его свойства, вместе с тем ухудшают его свариваемость. Легированные стали разделяются в зависимости от содержания легирующих элементов на: *низколегированные* (не более 2,5 %); *легированные* (2,5—10 %) и *высоколегированные* (более 10 %). Свариваемость стали можно приблизительно определить по количеству легирующих элементов, эквивалентных (приравненных) углероду, по формуле

$$C_э = C + \frac{Mn}{6} + \frac{Si}{24} + \frac{Cr}{5} + \frac{Ni}{10} + \frac{Nb}{4} + \frac{V}{5} + \frac{Cu}{13} + \frac{P}{2},$$

где  $C_э$  — эквивалент углерода, %; C, Mn, Si и др. — содержание в стали этих элементов, %

При  $C_э \leq 0,35$  % сталь хорошо сваривается, а при толщине свариваемых элементов до 8 мм хорошо сваривается при  $C_э$  до 0,5 %. При большей толщине металла или при  $C_э > 0,35$  % требуются предварительный подогрев и даже последующая термообработка или другие технологические методы сварки. Как видно из приведенной формулы, увеличение в стали содержания Mn и Cr; V и Cu примерно в равной степени влияет на ухудшение свариваемости. Значительно ухудшает свариваемость увеличение содержания фосфора более 0,05 %. Наличие фосфора 0,05 % и менее в формуле не учитывается. В меньшей степени влияют на ухудшение свариваемости Si и Ni; Cu, при содержании равном 0,5 % и менее, также не учитывается в формуле.

При оценке свариваемости стали помимо химического состава учитываются: конструктивные формы изделий, технологические особенности сварки, физические свойства металла, склонность к закаливанию, образованию трещин при сварке и после охлаждения, коррозионная стойкость при различных температурах, прочность, пластичность, вязкость и другие характеристики.

При выборе технологии сварки важное место занимает погонная энергия. Зависимость механических

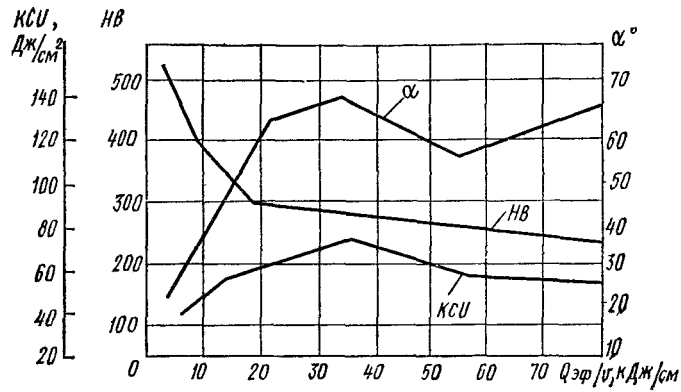


Рис. 9.7. Влияние погонной энергии ( $Q_{эф}/v$ ) на свойства зоны термического влияния углеродистой стали  
 $\alpha$  — угол статического изгиба, град; НВ — твердость по Бринеллю; КСУ — ударный изгиб, Дж/см<sup>2</sup>

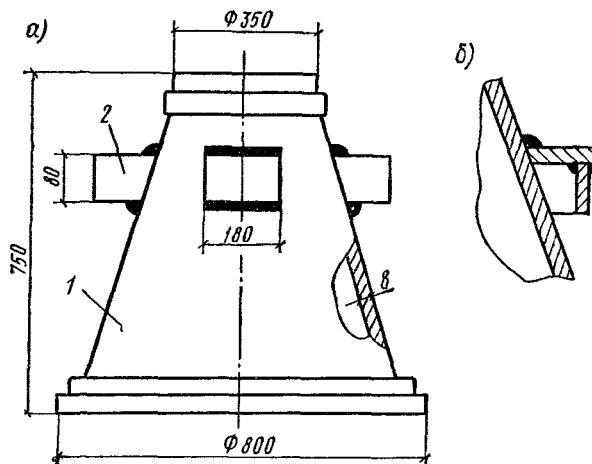


Рис. 9.8. Влияние конструкции на образование горячих трещин  
 $a$  — конструкция с бобышками сплошного сечения;  $b$  — бобышка составного сечения; 1 — конструкция; 2 — бобышка

свойств стали от погонной энергии видна из рис. 9.7, оптимальная ее величина равна в данном случае 30—40 кДж/см. От погонной энергии при сварке металла определенного химического состава зависят его структура, склонность к закаливанию и образованию трещин.

Различают два вида трещин в шве и зоне термического влияния: горячие и холодные.

**Горячие или кристаллизационные трещины** образуются при высокой температуре в период кристаллизации сварного соединения. На их образование влияют высокая скорость охлаждения и, как следствие, увеличение темпов деформации в сочетании с неблагоприятным химическим составом. Увеличенное содержание углерода, серы, меди и некоторых других элементов вызывает их межкристаллитную ликвацию, в результате чего замедляется затвердевание жидкого сплава между кристаллами. Это ослабляет их связь и при термической деформации приводит к образованию макроскопических трещин. Неблагоприятная форма сварного соединения также может вызвать образование горячих трещин. Это хорошо видно на примере конструкции, металл которой не был склонен к образованию горячих трещин (рис. 9.8). Однако горячие трещины возникали в швах, приваривающих к тумбе бобышки сплошного сечения ввиду большой жесткости данного узла. Изменение конструкции бобышки устранило этот дефект (рис. 9.8, б, узел А). Горячие трещины, несмотря на их незначительную величину, могут вызывать ослабление сварного соединения и его разрушение, особенно при переменных или динамических нагрузках.

**Холодные трещины** возникают в швах и в зоне термического влияния при более низких температурах в процессе структурных изменений при охлаждении сварного соединения. Наиболее часто они возникают в сварных соединениях из закаливающихся средне- и высоколегированных сталей. Они могут зарождаться и распространяться в течение нескольких часов или даже суток после сварки. Холодные трещины — наиболее опасный дефект, и для его предупреждения должны быть приняты меры по подбору более качественных материалов для сварки (основной металл, электроды), а также по применению оптимальной технологии сварки (правильная последовательность выполнения швов, проведение термической обработки и др.). Для окончательного суждения о свариваемости стали проводят испытания сварных образцов на прочность, пластичность, вязкость при различных температурах, коррозионную стойкость и на другие показа-



тели, которые необходимы в конструкциях, изготовляемых из стали данной марки.

#### Контрольные вопросы

1. Какие особенности металлургического процесса происходят при дуговой сварке?
2. Как реагируют кислород, азот и водород, находящиеся в зоне дуги при сварке?
3. Какое действие оказывает кислород на расплавляемый при сварке металл?
4. Какое действие оказывает азот при дуговой сварке?
5. Какими способами необходимо предупреждать попадание водорода в сварной шов?
6. Для чего служит покрытие электродов?
7. Какой должен быть шлак при сварке покрытыми электродами?
8. Что называется раскислением стали? Какие виды раскисления вы знаете?
9. Что называют легированием стали?
10. В чем заключается рафинирование металла шва?
11. Особенности металлургических процессов при аргонодуговой сварке вольфрамовым электродом?
12. Что называют первичной и вторичной кристаллизацией сварного шва?
13. Что называют зоной термического влияния; ее величина; из каких участков она состоит?
14. Какая разница между горячими и холодными трещинами, опасны ли они?

#### Упражнения

1. Определите длину сварочной ванны при  $I_{св}=300$  А,  $U_{д}=258$  В,  $P=2 \cdot 10^{-2}$ ?
2. Чему равен  $K_{п}$ , если масса покрытия одного электрода диаметром 5 мм на длине 400 мм равна 30 г?
3. По сертификату (документу, сопровождающему поставляемую заказчику сталь) в стали содержатся: С=0,18%; Mn=1,2%; Si=0,8%; Cr=4,5%; Ni=12%; P=0,08%. Является ли эта сталь хорошо свариваемой?

## ГЛАВА 10. ЭЛЕКТРОДЫ ДЛЯ РУЧНОЙ ДУГОВОЙ СВАРКИ СТАЛИ

---

### 10.1. Назначение покрытых металлических электродов. Сварочная проволока

Ручная дуговая сварка осуществляется плавящимся электродом, покрытым специальной обмазкой. Металлический стержень электрода включается в цепь сварочного тока для подвода его к дуге и при сварке

расплавляется, выполняя роль присадочного металла. Для того чтобы процесс ручной дуговой сварки проходил наиболее эффективно, сочетая высокую производительность труда с хорошим качеством выполненной работы, при сварке электродом должны обеспечиваться: спокойное устойчивое горение дуги, равномерное расплавление стержня и покрытия, надежная защита жидкого металла и равномерное покрытие ванны шлаком, легкое удаление шлака после затвердевания, удобство выполнения швов в требуемых положениях, отсутствие токсичности и др.

Покрытие электрода должно быть достаточно прочным и не осыпаться при транспортировке и сварке.

Для того чтобы электроды удовлетворяли этим требованиям, должны быть правильно подобраны электродная проволока для изготовления стержней и состав покрытия электродов. Электродные стержни изготавливают из стальной сварочной проволоки, соответствующей ГОСТ 2246—70\*. Проволоку поставляют в мотках, к каждому мотку прикрепляют бирку, в которой указывается наименование предприятия-изготовителя, наименование (марка) проволоки, ее диаметр, номер ГОСТа. К каждой партии проволоки прилагается сертификат — документ, удостоверяющий соответствие проволоки ГОСТу. В табл. 10.1 приведены некоторые марки проволоки. В соответствии с ГОСТ 2246—70\* она разделяется на группы в зависимости от химического состава: низкоуглеродистая, легированная и высоколегированная. Марки проволоки имеют условное обозначение, например Св-08ГА: первые две буквы означают, что эта проволока сварочная, следующие за ними цифры и буквы характеризуют содержание различных элементов в металле проволоки — первые две цифры — выраженная в сотых долях процента массовая доля углерода, в данной марке она равна 0,08 %. Буква Г указывает на содержание в проволоке марганца, в данном случае 0,8—1,1 %, а буква А — на изготовление ее из высококачественной стали с уменьшенным содержанием вредных примесей (серы и фосфора). Если в конце марки стоят две буквы А (Св-08АА), то значит, что вредных примесей еще меньше. В других марках после первых двух цифр, указывающих на содержание

10.1. Химический состав сварочной проволоки некоторых марок, % (ГОСТ 2246—70\*)

Проволока	Углерод	Кремний	Марганец	Хром	Никель	Молибден	Титан	Сера	Фосфор	Прочие элементы
								не более		
Низкоуглеродистая:										
Св-08	≤0,1	≤0,03	0,35—0,6	≤0,15	≤0,3	—	—	0,04	0,04	Не более 0,01
Св-08А	≤0,1	≤0,03	0,35—0,6	≤0,12	≤0,25	—	—	0,03	0,03	
Св-08ГА	≤0,1	≤0,03	0,8—1,1	≤0,1	≤0,25	—	—	0,025	0,03	
Легированная:										
Св-08Г2С	0,05—0,11	0,7—0,95	1,8—2,1	0,2	≤0,25	—	—	0,025	0,03	—
Св-10Х5М	≤0,12	0,12—0,35	0,4—0,7	4—5,5	≤0,3	0,4—0,6	—	0,025	0,03	—
Св-10ХМФТ	0,07—0,12	0,3	0,4—0,7	1,4—1,8	≤0,3	0,4—0,6	0,5—0,12	0,03	0,03	Ванадий 0,2—0,35
Высоколегированная:										
Св-06Х14	≤0,08	0,3—0,7	0,3—0,7	13—15	≤0,6	—	—	0,025	0,03	—
Св-04Х19Н9	≤0,06	0,5—1	1—2	18—20	8—10	—	—	0,018	0,025	—
Св-07Х19Н10Б	0,05—0,09	≤0,7	1,5—2	18,5—20,5	9—10,5	—	—	0,018	0,025	Ниобий 1,2—1,5
Св-06Х25Н12ТЮ	≤0,08	0,6—1	≤0,8	24—26,6	11,5—13,5	—	0,6—1	0,02	0,02	Алюминий 0,4—0,8
Св-08Н50	≤0,1	≤0,5	≤0,5	≤0,3	48—53	—	—	0,02	0,03	—

углерода, ставятся буквы и цифры: буквы обозначают содержание отдельных элементов, цифры — их массовую долю в процентах. В проволоке Св-10Х11ВМФН содержится, %: углерода — 0,1; хрома — 10,5—12; вольфрама — 1—1,4; молибдена — 1—1,3; ванадия — 0,25—0,5; никеля — 0,8—1,1. Если в проволоке какой-либо элемент содержится в количестве около 2 %, то это обозначается в наименовании марки, например в проволоке Св-0,5Х19Н9Ф3С2 кроме хрома и никеля содержится ванадия 1,8—2,4 % и кремния 1,3—1,8 %. В табл. 10.2 даны буквенные обозначения отдельных элементов, которые содержатся в стали и входят в наименование марок электродной проволоки и электродов.

**10.2. Обозначение элементов в марках электродной проволоки и типов электродов**

Элемент	Буквенное обозначение	Элемент	Буквенное обозначение
Азот	А	Кремний	С
Ниобий	Б	Титан	Т
Вольфрам	В	Ванадий	Ф
Марганец	Г	Хром	Х
Медь	Д	Цирконий	Ц
Молибден	М	Алюминий	Ю
Никель	Н		

Наиболее распространена для изготовления электродов, предназначенных для сварки низкоуглеродистой и низколегированной стали, низкоуглеродистая проволока. Легированную и высоколегированную проволоку применяют для изготовления электродов, необходимых для сварки легированной и высоколегированной стали и для наплавочных работ. Однако в некоторых случаях высоколегированные электроды могут быть применены для сварки углеродистых и низколегированных сталей.

### 10.2. Покрытия электродов

Для того чтобы электроды удовлетворяли требованиям, указанным в § 10.1, необходимо подобрать состав покрытия и обеспечить качественное его нане-

сение на стержни. В состав покрытия входит ряд материалов, которые выполняют определенные функции при сварке. Покрытие образуется из хорошо размолотых и перемешанных материалов, связанных жидким стеклом и нанесенных на стержни под давлением слоем до 2 мм на специальном прессе. Покрытие электрода при сварке плавится несколько позже самого стержня, вследствие чего на конце электрода образуется небольшой чехольчик или втулочка, расплавление которой должно быть равномерным; недопустимо одностороннее распределение, которое мешает сварщику поддерживать дугу требуемой длины. Применяемые для электродного покрытия материалы разделяют на группы в соответствии с их функциями. К материалам, образующим шлак, относятся полевой шпат, кремнезем, магнезит, мрамор и др. К **газообразующим материалам** относятся минералы, которые кроме шлака образуют защитный газ — это мрамор, магнезит и др. Кроме того, в состав покрытия вводят органические вещества — крахмал, оксицеллюлозу, древесную муку и др., которые выделяют только защитный газ. Важную роль играют стабилизирующие вещества, предназначенные для обеспечения устойчивого горения дуги. К ним относятся соединения щелочных и щелочно-земельных металлов калия, натрия, кальция и др. Шлакообразующие вещества — мел, мрамор, полевой шпат и др. — также являются хорошими стабилизаторами, но кроме них в покрытие вводят специальные стабилизаторы — калиевое жидкое стекло ( $K_2O \cdot SiO_2$ ) и натриевое жидкое стекло ( $Na_2O \cdot SiO_2$ ), которые одновременно являются **связующими и цементирующими** элементами покрытия. Для восстановления окисленного в процессе сварки металла или введенного в покрытие в виде оксидов (например, гематита —  $Fe_2O_3$ ) применяют специальные **раскислители**, к которым относятся ферросплавы — ферромарганец, ферросилиций, ферротитан и др. Эти же ферросплавы служат **легирующими** материалами, которые увеличивают содержание марганца, титана и других элементов в металле шва. Кроме того, для легирования иногда используют порошкообразные металлы. В покрытие вводят также пластификаторы, улучшающие его пластические свойства.

Важной операцией при изготовлении электродов

является их сушка и прокладка после опрессовки, которая осуществляется в специальных печах под контролем измерительных приборов.

ГОСТ 9466—75<sup>а</sup> на электроды покрытые металлические для ручной дуговой сварки сталей и наплавки устанавливает некоторые характеристики электродных покрытий. По толщине нанесенного покрытия электроды подразделяются: с тонким покрытием М при отношении  $(D/d) \leq 1,2$  ( $D$  — диаметр электрода с покрытием,  $d$  — диаметр стержня); со средним покрытием С при  $(D/d) \leq 1,45$ ; с толстым покрытием Д при  $(D/d) > (1,45—1,8)$ ; с особо толстым покрытием Г при  $(D/d) > 1,8$ .

Этот же ГОСТ устанавливает шесть видов электродных покрытий с условным обозначением: А, Б, Ц, Р, П и смешанный.

**Кислое покрытие А** отличается тем, что в его состав входят образующие шлаковую защиту различные руды и материалы, содержащие большое количество кислорода, например гематит содержит 92 %  $Fe_2O_3$ , гранит — 66—71 %  $SiO_2$ , 15—21 %  $Al_2O_3$  и т. п. Для удаления кислорода и восстановления железа из оксидов применяют ферросплавы, для газовой защиты вводят органические примеси — крахмал, декстрин. Сварка электродами с этим покрытием возможна на постоянном и переменном токе во всех положениях. В сварочной ванне происходит активное раскисление железа, она кипит, что способствует дегазации металла. Допускается сварка при небольшой окалине и ржавчине, однако при этом происходит повышенное разбрызгивание, и вследствие применения ферромарганца выделяется значительное количество токсичных марганцевых соединений, что ограничивает применение таких покрытий. Кроме того, металл шва склонен к образованию кристаллизационных трещин.

**Основное покрытие Б** содержит: фтористокальциевое соединение — плавиковый шпат, в котором  $CaF$  более 75 %; карбонаты кальция — мрамор, мел с содержанием более 92 %  $CaCO_3$  и ферросплавы. При расплавлении это покрытие кроме шлака выделяет большое количество защитного углекислого газа, образующегося вследствие диссоциации карбонатов. Сварка электродами с основным покрытием возможна постоянным током с обратной полярностью и во всех

положениях. Для сварки переменным током в покрытие добавляют более активные стабилизаторы — калиевое жидкое стекло, поташ и др. Металл, наплавленный электродами с основным покрытием, обладает высокими механическими показателями, особенно ударной вязкостью при положительных и низких температурах; не склонен к образованию кристаллизационных трещин и старению; содержит минимальное количество кислорода и азота. Эти электроды применяют для сварки наиболее ответственных деталей и конструкций. Следует иметь в виду, что сварка электродами с основным покрытием должна вестись короткой дугой и при хорошей очистке свариваемых кромок от ржавчины, окалины, жира и влаги во избежание образования пористости в швах.

**Целлюлозное покрытие Ц** содержит в основном оксид целлюлозу или аналогичные ей органические вещества, а также рутил и ферросплавы. Это покрытие при расплавлении выделяет главным образом много защитного газа и небольшое количество шлака для процесса раскисления. Электроды с этим покрытием пригодны для сварки во всех положениях на постоянном и переменном токе и употребляются в основном для сварки первого слоя стыков труб.

**Рутиловое покрытие Р** содержит 50 % рутилового концентрата, в котором 50 %  $TiO_2$ , карбонаты кальция — мрамор, тальк, мусковит, магнезит, ферросплавы, целлюлозу. Газовая защита обеспечивается за счет диссоциации материалов и органической составляющей. Раскисление и легирование — ферросплавами. Электроды с рутиловым покрытием пригодны для сварки постоянным и переменным токами во всех положениях. Они обеспечивают высокое качество наплавленного металла, обладают хорошими технологическими свойствами и применяются для сварки низкоуглеродистой стали.

**Покрывтия, обозначенные буквой П**, не имеют явно выраженного кислородного, основного, целлюлозного или рутилового состава.

**Смешанные покрытия** обозначают двойной буквой, например БЦ — покрытие основного типа со значительным количеством целлюлозы.

### 10.3. Типы электродов для ручной дуговой сварки сталей и наплавки поверхностных слоев

Согласно ГОСТ 9466—75\*, электроды разделяются по назначению:

для сварки углеродистых и низколегированных конструктивных сталей с временным сопротивлением разрыву до 600 МПа — условное обозначение У;

для сварки легированных конструкционных сталей с временным сопротивлением разрыву свыше 600 МПа — Л;

для сварки легированных теплоустойчивых сталей — Т;

для сварки высоколегированных сталей с особыми свойствами — В;

для наплавки поверхностных слоев с особыми свойствами — Н.

По допустимым пространственным положениям сварки или наплавки электроды подразделяются:

для всех положений — 1;

для всех положений, кроме вертикального сверху вниз, — 2;

3;

для нижнего и нижнего «в лодочку» — 4.

Длина наиболее ходовых электродов в зависимости от диаметра дана в табл. 10.3.

10.3. Размеры электродов, мм

Номинальный диаметр электрода, мм	Номинальная длина электрода со стержнем из сварочной проволоки, мм		Длина защищенного от покрытия конца электрода, мм (предельное отклонение ±5 мм)
	низкоуглеродистой или низколегированной	высоколегированной	
3	300; 350 (450)	250 (300)	25
4	450; 350	350 (450)	
5	450	350	
6	450	450	

Примечания: 1. Размеры в скобках не рекомендуются.  
2. По соглашению потребителя и изготовителя может быть установлена иная длина электрода.

ГОСТом установлены требования к качеству электродов, основные из которых указаны в 9.3.

Электроды подразделяются на типы согласно ГОСТ 9467—75\*, ГОСТ 10052—75\* и ГОСТ 10051—75\*. ГОСТ 9467—75\* предусматривает 14 типов электро-



дов для сварки конструкционных сталей и 9 типов для сварки теплоустойчивых сталей. Некоторые типы этих электродов приведены в табл. 10.4.

**10.4. Свойства металла шва и сварного соединения**

Электрод	Механические свойства при нормальной температуре, не более					Предельное содержание в наплавленном металле, %, не более	
	металла шва или наплавленного металла			сварного соединения, выполненного электродами диаметром менее 3 мм			
	$\sigma_B$ , МПа	$\delta_5$ , %	КСИ, Дж/см <sup>2</sup>	$\sigma_B$ , МПа	Угол загиба, град	серы	фосфора

**Для сварки углеродистых и низколегированных сталей с  $\sigma_B$  до 500 МПа**

Э38	380	14	30	380	60	0,04	0,045
Э42	420	18	80	420	150		
Э46	460	18	80	460	150		
Э50	500	16	70	500	120		

**Для сварки углеродистых и низколегированных сталей с  $\sigma_B$  до 600 МПа, когда к металлу сварных швов предъявляются повышенные требования пластичности и вязкости**

Э42А	420	22	150	420	180	0,03	0,035
Э46А	460	22	140	460	180		
Э50А	500	20	130	500	150		
Э55	550	20	120	550	150		
Э60	600	18	100	600	120		

**Для сварки легированных конструкционных сталей с  $\sigma_B$  свыше 600 МПа**

Э70	700	14	60	—	—	0,03	0,035
Э85	850	12	50	—	—		
Э100	1000	10	50	—	—		
Э125	1250	8	40	—	—		
Э150	1500	6	40	—	—		

Типы электродов для сварки конструкционных сталей обозначают буквой Э, после которой следуют цифры минимального временного сопротивления наплавленного этим электродом металла в кгс/мм<sup>2</sup>, например электроды Э42 должны гарантировать

минимальное временное сопротивление 420 МПа. Буква А, стоящая после цифр (например, Э46А) означает, что электроды этого типа обеспечивают более высокие пластические свойства наплавленного металла, чем электроды без буквы А (см. табл. 10.4). Типы электродов для сварки теплоустойчивых сталей также обозначают буквой Э, после которой следуют цифры и буквы, характеризующие химический состав металла, наплавленного этими электродами. Например, обозначение электродов типа Э-10Х5МФ означает, что в наплавленном металле гарантируется содержание, %, углерода 0,07—0,13; хрома 4—5,5; молибдена 0,35—0,65 и ванадия 0,1—0,35.

ГОСТ 10052—75\* устанавливает типы и основные требования к электродам для ручной дуговой сварки высоколегированных сталей с особыми свойствами. В нем предусмотрены электроды для сварки коррозионно-стойких, жаропрочных и жаростойких высоколегированных сталей мартенситного, мартенситно-ферритного, ферритного, аустенитно-ферритного и аустенитного классов, всего 49 типов. Типы этих электродов обозначаются так же, как теплоустойчивых электродов. Кроме гарантированного химического состава ГОСТ устанавливает особые требования к отдельным группам этих электродов, в частности: содержание ферритной фазы в наплавленном металле, отсутствие склонности к межкристаллитной коррозии, максимальную рабочую температуру, при которой регламентированы показатели длительной прочности наплавленного металла, максимальную рабочую температуру сварных соединений, при которой допускается применение электродов при сварке жаропрочных сталей. Все эти показатели в виде цифровых индексов указываются при условном обозначении электродов.

ГОСТ 10051—75\* устанавливает типы покрытых металлических электродов для дуговой наплавки поверхностных слоев с особыми свойствами. Он предусматривает 44 типа электродов с аналогичным обозначением. Кроме регламентированного химического состава установлены требования к твердости наплавленного металла.

#### 10.4. Марки электродов, технологические свойства электродов

Каждому типу электродов для сварки конструкционных, теплоустойчивых и высоколегированных сталей может соответствовать несколько марок электродов, особенно много марок разработано и выпускается для сварки конструкционных сталей. Например, к типу электродов Э42А относятся электроды марки УОНИИ-13/45, СМ-11 и др. Характеристика электродов различных марок приведена в *табл. 10.5*. Наиболее распространены для сварки в заводских условиях электроды марок АНО-1, АНО-6, ВРМ-12, ОЗС-4, МР-3, АНО-4, предназначенные для сварки низкоуглеродистых и низколегированных сталей. В конструкциях, к которым предъявляются повышенные требования пластичности и вязкости сварных швов, для сварки применяют электроды УОНИИ-13/45, СМ-11, УОНИИ-13/55, СК2-50 и другие этих же типов в зависимости от требований к электродам, указанным в проекте. Электроды ОЗС-18 и КД-11 предназначены для сварки низколегированной атмосферно-коррозионно-стойкой стали, электроды ВСФ-65У — для сварки конструкций из высокопрочной низколегированной стали. Для сварки высоколегированных сталей используют электроды ОЗЛ-6, ЦЛ-11, ОЗЛ-8 и др., изготовляемые промышленностью, некоторые из них приведены в *табл. 10.5*.

В монтажных условиях на строительных площадках наибольшее применение у сварщиков нашли рутиловые электроды МР-3, ВРМ-12 и АНО-4, которые обладают хорошими технологическими свойствами. Для ответственных конструкций используют электроды СМ-11, УОНИИ-13/45, УОНИИ-13/55, СК2-50, а также ОЗС-18, КД-11, ВСФ-65У, т. е. те же марки, что и при изготовлении конструкций.

Важной характеристикой электродов является их производительность, определяемая количеством наплавленного при сварке металла за единицу времени. Массу  $M_p$  расплавленного за единицу времени электрода определяют по формуле

$$M_p = \alpha_n I_{св} t_0,$$

где  $\alpha_n$  — коэффициент плавления электродного металла, показывающий массу электродного металла в граммах, расплавленного

10.5. Технологические характеристики электродов некоторых марок

Тип электродов	Марка электродов	Род тока и полярность	Положение сварки	Коэффициент наплавки $\sigma_{\text{н}}$ , г (А·ч)	Расход электродов на 1 кг наплавленного металла, кг
Э42	АНО-6	Постоянный и переменный	Все положения	7,2	—
	АНО-1	То же	Нижнее	15	—
Э42А	УОНИИ-13/45	Постоянный обратной полярности	Все положения, кроме вертикального сверху вниз	7,5—9,5	1,6
	СМ-11	Переменный и постоянный обратной полярности	Все положения	9,5—10,5	1,7
	ОЗС-2	То же	То же	8,5	—
Э46	МР-3	Переменный и постоянный обратной полярности	Все положения, кроме вертикального сверху вниз	8—8,5	1,7
	ОЗС-4	Переменный и постоянный прямой полярности	То же	8,5—9,2	1,6
	АНО-4	Переменный и постоянный любой полярности	»	7,5—8,3	1,6

Э50А	ВРМ-12	Переменный и постоянный обратной полярности	»	8—8,5	1,7
	УОНИИ-13/55	Постоянный обратной полярности	Все положения, кроме вертикального сверху вниз	8,5—9,5	1,6
	СК2-50	Переменный и постоянный обратной полярности	Все положения	9,5—10	1,6
	ОЗС-18	Постоянный обратной полярности	Все положения, кроме вертикального сверху вниз	9—9,5	1,5
	КД-11	Переменный и постоянный обратной полярности	То же	—	—
Э60	ВСФ-65У	Постоянный обратной полярности	Все положения, кроме вертикального сверху вниз	9—9,5	1,6
Э10Х25Н13С2	ОЗЛ-6	То же	То же	11,5	1,6
308Х20Н9Г2Б	ЦЛ-11	»	»	11	1,7
Э07Х20Н9	ОЗЛ-8	»	»	13	1,6
Э55	УОНИИ-13/55У	Переменный и постоянный обратной полярности	Горизонтальные и вертикальные стыки арматурных стержней ванным способом	9,5	1,6

током 1 А в единицу времени, обычно в 1 ч, г/(А·ч);  $I_{св}$  — сварочный ток, А;  $t_0$  — время горения дуги, ч

Но при сварке часть электродного металла теряется на угар и разбрызгивание, поэтому масса наплавленного металла  $M_n$  будет меньше расплавленного  $M_p$

$$M_n = \alpha_n I_{св} t_0.$$

Из этой формулы можно легко определить  $\alpha_n$  — коэффициент наплавки, г/(А·ч):  $\alpha_n = M_n / (I_{св} t_0)$ .

Этот коэффициент показывает, какая масса металла в граммах будет наплавлена током в 1 А за время сварки, т. е. за 1 ч. Величина  $\alpha_n$  может быть иногда больше  $\alpha_p$ , если в покрытии электродов есть металл, который переходит в шов, увеличивая этим количество наплавленного металла по сравнению с расплавленным. Коэффициент наплавки является одним из важных показателей производительности электродов, так как чем больше  $\alpha_n$ , тем больше будет наплавлено металла. Однако производительность процесса ручной дуговой сварки покрытыми электродами зависит не только от коэффициента наплавки данного электрода, но также от величины сварочного тока, который можно допустить при сварке этим электродом. Чем больше сварочный ток, тем больше  $M_n$ . Таким образом, производительность сварочного процесса в конечном итоге характеризуется массой наплавленного металла в единицу времени.

При ручной дуговой сварке покрытыми электродами потери будут не только на угар и разбрызгивание, но и на огарки. Для определения количества потребных для сварки электродов необходимо знать коэффициент потерь  $\Psi$ , %:

$$\Psi = 100 (M_э - M_n) / M_э,$$

где  $M_э$  — масса металла электрода, г.

Если в покрытии электрода содержится много железного порошка  $M_n$  может оказаться больше  $M_э$ , и тогда  $\Psi$  условно будет иметь отрицательное значение. Для заказа электродов учитывается также масса электродного покрытия. В среднем заказывают электроды по отраслевым нормам Минмонтажспецстроя: для изготовления металлоконструкций 1,35 % и для их монтажа 0,4 % массы изготавливаемых и монтируемых конструкций.

### Контрольные вопросы

1. Какие общие требования предъявляются к покрытым электродам?
2. На какие группы делится сварочная проволока по ГОСТ 2246—76\*?
3. Какой состав химических элементов в проволоке типа Св-05Х19Н9Ф3С2? Что обозначают цифры и буквы?
4. Каким общим требованиям должно удовлетворять покрытие электродов?
5. На какие группы делятся покрытия электродов?
6. Какое покрытие электродов лучше: кислое, основное или рутидовое?
7. Какая разница между типом и маркой электродов?
8. Что обозначают цифры и буквы в наименованиях типов электродов?
9. Вам поручена сварка конструкции из низколегированной стали электродами типа Э50А. Какую марку электродов вы выберете для выполнения этой работы?
10. Что называют коэффициентами плавления, наплавки и потерь?

### Упражнения

Если  $M_0 = 5$  кг, а  $M_n = 5,5$  кг, чему равен коэффициент потерь  $\psi$ ?

## ГЛАВА 11. ЭЛЕКТРОДЫ ДЛЯ СВАРКИ ЦВЕТНЫХ МЕТАЛЛОВ. ГАЗЫ И ФЛЮСЫ

### 11.1. Плавящиеся электроды для сварки алюминия, меди, титана, чугуна и никеля

Алюминий и его сплавы, обладающие рядом физических и технологических особенностей, успешно сваривают в инертных газах. Однако при необходимости применяют ручную дуговую сварку плавящимися электродами и ручную сварку неплавящимися электродами, например угольными. В табл. 11.1 приводится состав некоторых марок алюминиевой сварочной проволоки, которую употребляют для изготовления электродов для механизированной сварки, а также в качестве присадочного металла при ручной аргонодуговой сварке неплавящимся вольфрамовым электродом.

В качестве покрытия электродов для сварки алюминия применяют легкоплавкие смеси хлористых солей щелочных и щелочно-земельных элементов с добавкой небольшого количества фтористых соединений. В покрытия включают хлористые литий, калий, маг-

**11.1. Химический состав некоторых сварочных проволок из алюминиевых сплавов (ГОСТ 7871—75)**

Марка	Массовое содержание, %	
	Основной состав	Примеси, не более
Св-А97	Не менее 99,97 Al	0,015 Fe, 0,015 Si 0,005 Cu, прочие 0,01
Св-АМц	Остальное Al, 1—1,5 Mn, 0,3—0,5 Fe, 0,2—0,4 Si	0,1 Zn, 0,2 Cu, 0,5 Mg; прочие 0,1
Св-АК5	Остальное Al, 4,5—6 Si, 0,1—0,2 Ti	0,6 Fe, 0,1 (Zn + Sn), 0,2 Cu, прочие 0,1
Св-1557	Остальные Al, 4,5— 5,5 Mg, 0,2—0,5 Mn, 0,07—0,16 Cr; 0,002— 0,005 Be	0,2—0,35 Zn, 0,3 Fe, 0,15 Si, 0,05 Cu, прочие 0,1

ний; фтористые натрий, калий; и т. п. Ввиду того что основная трудность сварки алюминия и его сплавов заключается в образовании на его поверхности тугоплавкой оксидной пленки  $Al_2O_3$  (температура ее плавления  $2050^\circ C$ , а температура плавления алюминия  $658^\circ C$ ), необходимо удалить эту пленку в процессе сварки. Это удается сделать, применяя хлористые соли и фтористые соединения, в результате расплавления которых в шлаке частично растворяется оксид алюминия и удаляется вместе со шлаком. Кроме того, соединяясь с хлоридами, оксид алюминия образует легкоплавкое хлористое соединение алюминия  $AlCl_3$ , которое кипит при температуре  $183^\circ C$  и легко удаляется с поверхности металла. Сварка покрытыми электродами возможна только в нижнем положении короткой дугой постоянным током обратной полярности.

Характеристика некоторых электродов для сварки алюминия приведена в табл. 11.2. Толщину покрытия устанавливают в зависимости от диаметра стержня.

Диаметр стержня, мм	3	4	5	$\geq 5$
Толщина покрытия, мм	0,25—0,3	0,3—0,5	0,5—0,75	0,75—1,6

**Медь** характеризуется высокой теплопроводностью, жидкотекучестью и способностью сильно окисляться при высокой температуре, что усложняет ее сварку. Ухудшают свариваемость меди примеси, входящие в ее



**11.2. Характеристика электродов для сварки алюминия и его сплавов**

Показатель	ОЗА-1	АВ-4аКр	А-2	ОЗА-2
Материал сердечника (ГОСТ 7871—75*)	Св-А97	Св-А97	Св-АМц или Св-АК5	Св-АК5
Коэффициент наплавки $\alpha_n$ , г/(А·ч)	6,32	7,5—7,8	7,5—7,8	6,25—6,5

Примечания: 1. Режим прокалки электродов. температура 150—200 °С, время 60 мин. 2. Ток постоянный, на электроде (+). 3. Положение сварки — нижнее.

состав: кислород, сера, фосфор, сурьма, мышьяк, свинец и особенно висмут. Для ручной дуговой сварки применяют металлические покрытые электроды, а также неплавящиеся угольные электроды с присадочными прутками, покрытыми обмазкой или флюсом. Применяют также дуговую ручную сварку вольфрамовым электродом в среде аргона или азота.

Марки проволоки и их назначение для сварки меди и сплавов на медной основе приведены в табл. 11.3.

На стержни из меди или ее сплавов наносят покрытие, замешанное на жидком стекле. Состав некоторых электродных покрытий приведен в табл. 11.4, а характеристика покрытых электродов в табл. 11.5. Электроды АНМц/ОКЗ-АВ используют для заварки дефектов в отливках из алюминиевых и алюминий-никелевых бронз. Электроды «Комсомолец-100» (К-100), ОЗМ-2, ЗМ используют для сварки меди; электроды ЗТ со стержнями из латуни — для сварки латуни; электроды ОЗБ-1 — для сварки бронзы, заварки дефектов бронзового литья; электроды МН-5 для сварки медно-никелевого сплава между собой и с латунью и бронзой.

**Сварка титана и его сплавов** затруднена вследствие активного его соединения с кислородом и азотом воздуха, в результате чего сварной шов получается низкого качества. Для качественной сварки необходимо, чтобы в основном и присадочном металле было не более 0,15 % кислорода, 0,04 % азота, 0,01 % водорода и 0,1 % углерода. При этом зона сварки должна быть надежно защищена от вредного воз-

**11.3. Назначение проволок некоторых марок для сварки меди и сплавов на медной основе**

Марка проволоки	Назначение
М1, БрКМц3-1; БрОЦ4-3 МНЖ5-1	Изготовление покрытых электродов для сварки меди
-	Изготовление покрытых электродов для сварки медно-никелевых сплавов и медно-никелевого сплава с латунью и бронзой
БрАЖМц10-3-1,5	Изготовление покрытых электродов для сварки алюминиево-железной бронзы
МНЖКТ5-1-0,2-0,2	Для ручной сварки в защитном газе медно-никелевого сплава, меди с бронзой, латунью и сталью, медно-никелевого сплава с бронзой, латунью и сталью и для наплавки на сталь
БрОФ6,5-0,15	Для ручной сварки в защитных газах оловянных бронз
БрНЦР; БрХНТ; БрХ 0,7; БрНЦрТ	Для аргонодуговой сварки бронз
ЛКБ062-02-0.04-0,5; ЛМц58-2; ЛЖМц59-1-1	Для сварки латуни, пайки меди и меди с латунью

действия воздуха. В связи с этим из всех способов ручной дуговой сварки для титана и его сплавов применяют сварку в аргоне неплавящимся вольфра-

**11.4. Состав электродных покрытий для сварки меди (содержание в %)**

Компоненты	Марка электрода	
	К-100	ЗТ
Марганцевая руда	—	17,5
Плавленый шпат	10	32
Полевой шпат	12	—
Графит серебристый	—	16
Ферросилиций	8	32
Ферромарганец (низкоуглеродистый)	50	—
Алюминий (порошок)	—	2,5
Жидкое стекло, % массы сухой смеси	20	55—60

Примечания: 1. Толщина покрытия электродов ЗТ 0,6—0,9 мм, К-100—0,4 мм. 2. Электроды высушивают 3—4 ч при 20—30 °С, затем 1,5—2 ч прокалывают при 250—300 °С.

10\* 11.5. Характеристика электродов для сварки меди и ее сплавов

Марка электродов	Материал стержня	Ток и полярность	Положение сварки	Коэффициент наплавки, ч/(А·ч)	Режим прокатки	
					температура, °С	время, мин
«Комсомолец-100»	Медная проволока электротехническая (ГОСТ 2112—79*)	Постоянный на электроде (+)	Нижнее	14	250	60
МН-5	Проволока МНЖ5-1 (ГОСТ 492—73*)	То же	—	12	150—200	60
АНМи/ЛКЗ-АБ	Проволока МНЖКТ-5-1-0,2-0,2 (ГОСТ 492—73*)	»	—	16,5	150—200	60
АНЦ/ОЗМ-2 (ТУ 14-168-26-79)	Медная проволока электротехническая (ГОСТ 2112—79*)	»	Нижнее и наклонное	17,6	370	120
ЗТ	Стержни из БрКМи-3-1	Постоянный на электроде (+)	То же	16,5	150—200	60
ОЗБ-1	Стержни из БрОФ6,5-0,15	То же	»	13,5	180	60
ММЗ-2	Стержни из БрКМи3-1	Постоянный на электроде (+) и переменный	»	12	150—200	60

мовым электродом с присадочной проволокой или без нее.

**Никель и его сплавы** при сварке склонны к образованию кристаллизационных трещин и пор. Для предупреждения этих дефектов применяют электроды с основным покрытием марок Н-10, Н-37, Прогресс-50 и др. Широко используют ручную аргонодуговую сварку никеля неплавящимися вольфрамовыми электродами.

Чугун, содержащий обычно более 2 % углерода и другие примеси, относится к плохо сваривающимся металлам. Различают «горячую» (с подогревом) и «холодную» сварку чугуна. При «горячей» сварке используют чугунные стержни с покрытием, при холодной сварке — электроды со стержнями из железоникельмедного сплава, медную проволоку и др. В качестве покрытия для электродов со стержнями из никелевых сплавов используют мрамор или мел, графит, углекислый калий и другие компоненты, замешанные на жидком стекле. В покрытие электродов ЦЧ-4 вводят 70 % феррованадия, что обеспечивает образование в шве мелкодисперсного карбида ванадия, в результате чего структура шва получается ферритной и шов хорошо обрабатывается.

## 11.2. Неплавящиеся электроды

Неплавящиеся электроды применяют главным образом для сварки в защитном газе и плазменной сварки и резки. Неплавящимися электродами служат **вольфрамовая** проволока — прутки. Вольфрам — тугоплавкий металл, температура его плавления достигает 4500 °С, поэтому при сварке его расход незначителен. Применение вольфрамовых электродов позволяет осуществлять аргонодуговую сварку различных высоколегированных сталей и цветных металлов без присадочного или с присадочным материалом, обеспечивая при этом хорошую защиту зоны сварки инертным газом. ГОСТ 23949—80 предусматривает несколько марок вольфрамовых электродов:

ЭВЧ, которые изготавливают из вольфрама без легирующих примесей и поставляют в виде прутков

длиной 77, 150, 200 и 300 мм при диаметре 1—10 мм и в мотках при диаметре проволоки 0,5 мм;

**лантанированные ЭВЛ** с присадкой 1—1,4 % оксида лантана — выпускают только в прутках. Они улучшают стабильность горения дуги и уменьшают расход электродов при сварке;

**иттрированные ЭВИ-1** с присадкой 1,5—2,3 % оксида иттрия обеспечивают более легкое зажигание дуги и малый расход электродного металла. Вольфрамовые электроды применяют также для плазменной резки, когда плазмообразующий газ не содержит кислорода. В качестве материала для электродов, работающих в кислородсодержащих средах, используют гафний и цирконий. Хотя теплофизические свойства этих материалов значительно ниже чем у вольфрама (теплопроводность и температура плавления), они менее подвержены окислению в кислородсодержащих средах. Для улучшения теплоотвода и повышения термической стойкости при высокой температуре электроды из гафния или циркония заключают в специальные медные державки, укрепленные в плазмотронах. Кроме вольфрама, гафния и циркония неплавящимися электродами служат **угольные и графитизированные стержни**, применяемые для воздушно-дуговой резки стали и сварки меди. Угольные электроды изготовляют путем прессования и последующей термической обработки угольного порошка. Их изготовляют в виде стержней круглого и прямоугольного сечения. Для воздушно-дуговой резки изготовляют стержни круглого сечения марки ВДК, диаметром 6, 8, 10, 12 мм и длиной 300 мм, а также плоские стержни марки ВДП, сечением 5×12 и 5×18 мм и длиной 350 мм. Для сварки изготовляют круглые стержни диаметром 4—18 мм и длиной 250 мм. Для улучшения теплофизических свойств и большей стойкости угольные стержни подвергают графитизации путем термической обработки при температуре 2600 °С. Графитизация уменьшает омическое сопротивление электродов в 4 раза, поэтому они меньше нагреваются, меньше окисляются (сгорают) и применяются при токе большей величины. Для этой же цели применяют омеднение поверхности электродов. При эксплуатации неплавящихся электродов следует придерживаться технологических

правил, обеспечивающих качественное выполнение сварки или резки, а также меньший износ электрода в процессе работы. В частности, при сварке алюминия и его сплавов вольфрамовым электродом необходимо применять переменный ток и электроды ЭВЛ или ЭВИ. Сварка и резка угольным электродом, а также плазменная резка возможны только постоянным током прямой полярности. Сварка цветных металлов (кроме алюминия) вольфрамовым электродом должна выполняться постоянным током прямой полярности. Необходимо также выполнять технологические рекомендации по заточке конца электрода и его закреплению.

### 11.3. Защитные газы для сварки. Защитные пасты и флюсы

Для газовой защиты расплавляемого при сварке металла применяют **инертные газы** (аргон, гелий), не вступающие в реакцию с металлом, и **активные газы** (углекислый газ, азот, водород), защищающие расплавленный металл от воздуха, но вступающие в реакцию с металлом.

Инертные газы обеспечивают хорошую защиту свариваемого металла от воздуха и используются для сварки высоколегированных нержавеющей сталей и цветных металлов. Наиболее широко применяются аргон и в меньшей степени гелий как более дорогой. *Углекислый газ* хорошо защищает от воздуха расплавляемую при сварке низкоуглеродистую, низколегированную и легированную стали некоторых марок, но он вступает во взаимодействие с расплавленным металлом. При сварке используют также смеси, содержащие 75—85 %  $\text{CO}_2$  и 25—15 %  $\text{O}_2$ , и двойные смеси, состоящие из 25—50 %  $\text{CO}_2$  и 75—50 % Ar, а также тройные смеси, состоящие из 75 % Ar, 20 %  $\text{CO}_2$  и 5 %  $\text{O}_2$ .

*Азот* используют для сварки меди и ее сплавов, так как он не реагирует с медью и хорошо защищает металл от воздуха.

*Водород* используют в смеси с аргоном для сварки никеля в целях лучшего очищения наплавленного металла от кислорода. Смеси газов улучшают технологические характеристики процесса сварки. До-

бавление в  $\text{CO}_2$  15—25 % кислорода усиливает окисление водорода, попадающего в шов из ржавчины, влаги и жировых загрязнений, и повышает стойкость металла шва к образованию пор и трещин. При сварке в смеси  $\text{Ar} + \text{CO}_2$  и  $\text{Ar} + \text{O}_2 + \text{CO}_2$  происходит меньшее окисление элементов металла, чем в чистом  $\text{CO}_2$ .

Применяемые для сварки газы хранят, транспортируют и используют в стальных баллонах, в которых они находятся под давлением 15 МПа. Баллоны — это стальные цилиндрические сосуды с днищем и горловиной, в которой сделано конусное отверстие с резьбой, куда ввертывается вентиль. Вентиль закрывают металлическим колпаком на резьбе, предохраняющим вентиль от повреждения при транспортировке. Наиболее распространены баллоны объемом 0,04 м<sup>3</sup>. При давлении газа 15 МПа баллон вмещает примерно 6 м<sup>3</sup> газа. Исключением являются сжиженные или растворенные газы: углекислый газ, ацетилен, пропан-бутан. Углекислый газ заполняют и транспортируют в баллонах в жидком состоянии под давлением 5—6 МПа; летом в баллон объемом 0,04 м<sup>3</sup> заливают 0,025 м<sup>3</sup> жидкой углекислоты, а зимой 0,03 м<sup>3</sup>. При испарении в процессе работы из этого количества жидкого  $\text{CO}_2$  получается соответственно 12,6 и 15,12 м<sup>3</sup> газа. При газификации углекислоты, поставляемой в баллонах, между баллоном и редуктором устанавливают подогреватель, предохраняющий от образования пробок из твердого  $\text{CO}_2$ . Согласно требованиям ГОСТа, баллоны для газа в целях быстрого опознания их содержимого и для предотвращения коррозии окрашиваются в разные цвета и имеют надписи. Кислородный баллон окрашивают в голубой цвет, ацетиленовый — в белый, баллоны для углекислого газа, азота и воздуха — в черный цвет с соответствующей надписью желтой краской, для аргона — в серый цвет с зеленой надписью, для гелия — в коричневый цвет с белой надписью, для водорода — в темно-зеленый цвет с красной надписью.

Для разделительной и поверхностной резки используют следующие газы: для кислородной — кислород, ацетилен, пропан-бутан или пары керосина, для воздушно-дуговой — воздух, для плазменной — аргон, азот, кислород, воздух. При эксплуатации

баллонов со сжатыми или сжиженными газами необходимо соблюдать установленные правила безопасности: транспортировать их можно только в специально оборудованных машинах, при этом не допускается совместная перевозка на одной машине баллонов с кислородом и с горючими газами и жидкостями; хранить баллоны следует отдельно; при перевозке и передвижении по строительной площадке не допускаются удары по баллонам, так как это может вызвать их взрыв; при отборе газа необходимо оставлять в баллоне давление газа не менее 0,05 МПа; не допускается загрязнение маслом или другими жиросодержащими веществами кислородных баллонов, их вентилях и другой кислородной аппаратуры, так как кислород, соединяясь с масляными веществами, может вызвать возгорание и взрыв.

При ручной дуговой сварке угольным и вольфрамовым электродами применяют **флюсы-пасты**. Для сварки меди имеется значительное количество составов таких флюсов (табл. 11.6).

11.6. Состав флюсов для сварки меди и ее сплавов угольным электродом, %

Компоненты	Составы					
	1	2	3	4	5	6
Бура безводная	94	96	68	50	—	70
Магний металлический	6	4	—	—	68	—
Кислый фосфорно-кислый натрий	—	—	15	15	—	—
Кремниевая кислота	—	—	15	15	—	—
Поваренная соль	—	—	—	—	20	—
Древесный уголь	—	—	2	20	2	—
Борная кислота	—	—	—	—	10	30

При сварке меди толщиной 2—6 мм вольфрамовым электродом в аргоне применяют активизирующую флюс-пасту АН-М15. Для сварки титана вольфрамовым электродом в аргоне применяют флюсы АНТ-17А; для сварки низколегированных сплавов титана с присадочной проволокой — АНТ-23А и для сварки средне- и высоколегированных сплавов с присадочной проволокой — ФАН-1.

При сварке алюминия и его сплавов угольным



или графитизированным электродом используют флюс-пасту АФ-4А, содержащую NaCl 28 %, KCl 50 %, LiCl 14 % и NaF 8 %. Эта смесь разводится водой и после нанесения на электрод и мегалл просушивается; хранить ее в разведенном состоянии можно не более 8—10 ч.

#### Контрольные вопросы

- 1 Как воздействуют на процесс сварки алюминия покрытые электроды?
- 2 Для чего применяются электроды К-100?
- 3 Следует ли использовать покрытые электроды для сварки титана?
- 4 Какие электроды следует применять для горячей сварки чугуна?
- 5 Какие марки вольфрамовых электродов вы знаете? Почему расход вольфрамовых электродов незначителен?
- 6 Какие защитные газы употребляют для сварки?
7. Какие правила безопасности следует соблюдать при использовании баллонов с газами?

## ГЛАВА 12. ПОСТЫ ДЛЯ РУЧНОЙ ДУГОВОЙ СВАРКИ

---

### 12.1. Сварочный пост для ручной дуговой сварки плавящимся электродом

Специально оборудованное рабочее место для сварки называют сварочным постом.

Сварочный пост (рис. 12.1) состоит из сварочного аппарата — источника питания дуги электрическим током, пусковой аппаратуры, комплекта сварочных проводов, электрододержателя и самого рабочего места, на котором работает сварщик. При постоянном расположении сварочный пост называют стационарным, при переменном — передвижным

**Стационарные сварочные посты** размещают в цехах для изготовления сварных строительных конструкций. К посту подают собранную под сварку конструкцию, и при выполнении нескольких сварных швов сварщик передвигается и его рабочее место меняется от шва к шву, а источник питания током и пусковая аппаратура остаются на месте. Передвижение сварщика может быть в пределах длины сварочного кабеля — не более 30—40 м; при большей дли-

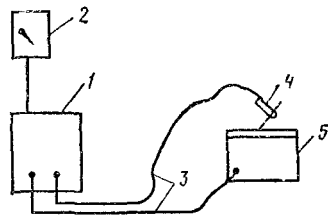


Рис. 12.1. Сварочный пост для ручной дуговой сварки  
1 — источник питания; 2 — пусковой аппарат; 3 — сварочные провода; 4 — электрододержатель; 5 — рабочее место сварщика (свариваемая деталь)

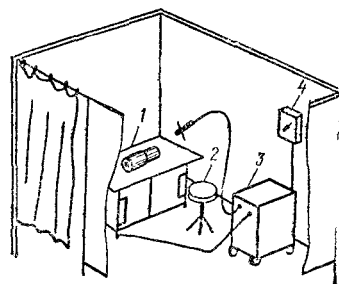
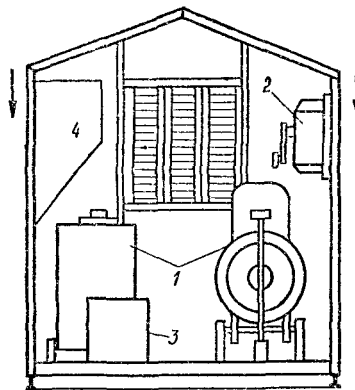


Рис. 12.2. Кабина для стационарного сварочного поста  
1 — стол; 2 — стул; 3 — сварочный аппарат; 4 — пусковой аппарат

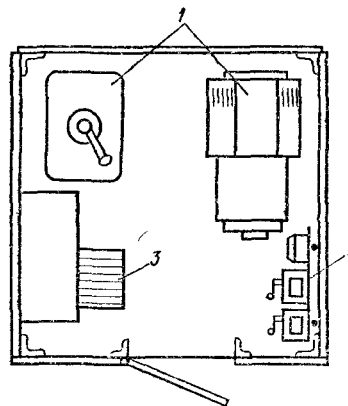


Рис. 12.3. Передвижной сварочный пост (машинный зал)  
1 — сварочные аппараты; 2 — пусковые аппараты; 3 — печь для прокалики электродов; 4 — инструментальный шкаф

не растет падение напряжения в сварочной цепи, что препятствует нормальному процессу сварки.

При сварке небольших изделий сварочный пост оборудуют в кабине (рис. 12.2) размерами в плане  $2 \times 1,5$ ;  $2 \times 2$ ;  $2 \times 3$  м и высотой не менее 2 м, которую изготавливают из любых несгораемых материалов (тонкие стальные листы, асбестоцементные плиты и т. п.). Вход в кабину делают в виде штор из брезента с огнестойкой пропиткой, а пол — из огнестойких материалов. Между стенками кабины и полом

должен быть зазор не менее 50 мм для вентиляции. В кабине устанавливают металлический сварочный стол высотой 0,5—0,6 м для работы сидя или 0,9 м для работы стоя. Вместо стола может быть установлен кантователь или другое механическое оборудование, облегчающее поворот изделия для удобства сварки швов. К столу прикрепляют «карманы» для электродов и огарков или устанавливают металлические ящики около кантователя. Для работы сидя ставят стул с подъемным сиденьем. Сварочный аппарат и пусковую аппаратуру, как правило, устанавливают в кабине, однако они могут быть вынесены за ее пределы. В этом случае сварочные аппараты располагают на расстоянии не более 15 м от кабины или места сварки в свободных от конструкций промежутках между колоннами по продольной оси цеха. Кабину, как правило, оборудуют вентиляцией и консольным краном для подачи изделий под сварку. Питание постов сварочным током может быть централизованным. В цехе устраивают центральный машинный зал, оснащенный мощными сварочными аппаратами, от которых проводят медные шины вдоль колонн для подачи сварочного тока к 20—30 постам. Посты оборудуют распределительной пусковой аппаратурой, подсоединяемой к шине, и балластным реостатом для регулирования сварочного тока.

**Передвижные сварочные посты** применяют при строительстве различных зданий и сооружений непосредственно на строительной площадке. Эти посты размещают в передвижных машинных залах (рис. 12.3), изготовленных из стального каркаса, обшитого тонким листовым железом. В зале размещают 1—3 сварочных аппарата, пусковую аппаратуру, печь для прокалки электродов, шкаф для инструмента и сварочного кабеля. Передвижные машинные залы имеют внизу полозья для перемещения на короткое расстояние волоком, а в верхних углах — приваренные проушины для зацепления стропами и перемещения по высоте краном или погрузки на машины и вагоны.

Для выполнения сварочных работ на небольших объектах допускается размещение передвижных постов непосредственно на строительной площадке, но обязательно под навесом и недалеко от мест сварки; при размещении их на высоте более 2 м площадки

должны быть оборудованы ограждениями и лестницами.

## 12.2. Оборудование сварочных постов

Основным оборудованием сварочного поста являются источники питания. Наиболее распространены источники питания переменного тока — сварочные трансформаторы. Обычно применяют трансформаторы типа ТД и ТДМ. Для ответственных и сложных сварочных работ посты укомплектовываются источниками постоянного тока — преобразователями ПД-502, или ПСО, а также однопостовыми выпрямителями ВД-401, ВД-501 и др.

В условиях цеха или на крупных металлоемких объектах может быть использован многопостовый источник питания — преобразователь ПСМ-1001, выпрямитель ВДМ-1001 и др. В этом случае пост оборудуют балластным реостатом РБ-300 или РБ-500, подключаемым к сварочной шине (или проводу), идущей от многопостового источника.

Для включения постового источника питания в силовую электрическую сеть применяют пусковую и защитную электроаппаратуру на напряжение до 1000 В. К ней относятся рубильники закрытого типа и плавкие предохранители или автоматические выключатели. Кроме того, используют контакторы — аппараты дистанционного управления сварочным током — и кнопки управления, необходимые для включения и выключения контакторов.

Основным рабочим инструментом электросварщика является **электрододержатель**, служащий для удержания электрода, подвода к нему сварочного тока и манипулирования электродом в процессе сварки. Согласно действующему ГОСТ 14651—78\*, электрододержатели должны соответствовать показателям, приведенным в *табл. 12.1*, и обеспечивать смену электрода в течение не более 4 с. Кроме того, закрепление электрода в электрододержателе должно быть не менее чем в двух положениях: перпендикулярном и под углом.

На *рис. 12.4* показаны схемы электрододержателей пассатижного, винтового, рычажного и защелочного типов. Рукоятки электрододержателей и поверх-

Рис. 12.4. Электрододержатели  
 а — пассатижного типа; б —  
 винтового типа; в — рычажного  
 типа; г — защелочного типа

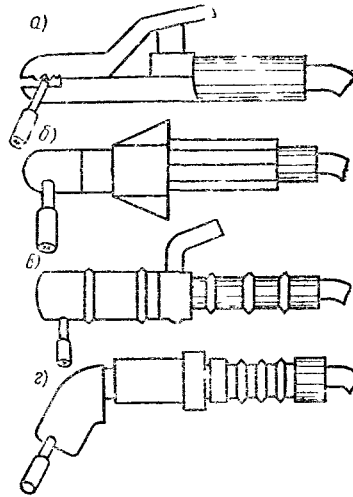
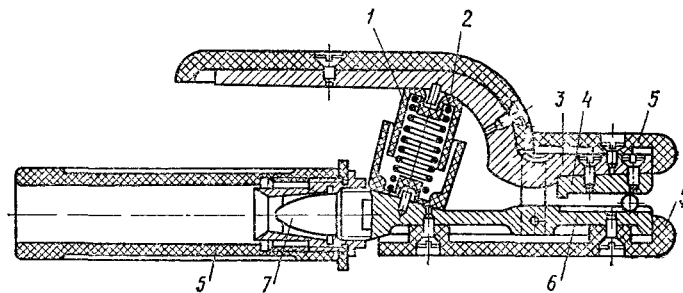


Рис. 12.5. Электрододержатель  
 ЭД пассатижного типа  
 1 — защитный колпачок; 2 —  
 пружина; 3 — подвижной  
 рычаг; 4 — верхняя губка; 5 —  
 теплоизоляционная защита; 6 —  
 нижняя губка, 7 — конус с  
 резьбовой втулкой



ности их деталей изолированы электро- и теплоизоляционными материалами. Наиболее распространены электрододержатели пассатижного типа (рис. 12.5). Пружина, помещенная в защитном колпачке, прижимает подвижный рычаг, к которому прикреплены верхние губки. Нижние губки являются продолжением основной токоведущей части электрододержателя, соединенной со сварочным проводом с помощью конуса с резьбовой конусной втулкой. Раскрытие губок для смены электрода осуществляется нажатием на рычаг. Губки имеют канавки для закрепления электрода в двух положениях.

Для ручной дуговой сварки при изготовлении и

### 12.1. Основные показатели электрододержателей

Показатель	ЭД-12	ЭД-20	ЭД-25	ЭД-30	ЭД-40	ЭД-50
Сварочный ток, А	125	200	250	315	400	500
Максимальный сварочный ток, А, не более, при						
ПВ=100 %	100	160	200	250	315	400
ПВ=35 %	160	250	315	400	500	630
Диаметр электрода, мм	1,6—3	2,5—4	3—5	4—6	5—8	6—10
Сечения одножильных медных сварочных проводов, при крепяемых к электрододержателям, мм <sup>2</sup> , при						
ПВ=100 %	25	35	50	50	70	70
ПВ=30 %	16	25	35	35	50	50
Масса, кг, не более	0,35	0,4	0,45	0,5	0,65	0,75

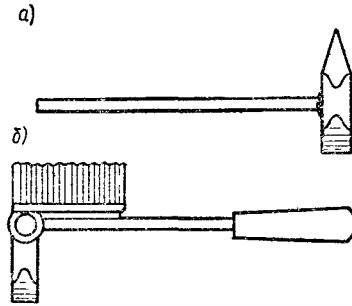
монтаже конструкций используют несколько марок электрододержателей, удовлетворяющих требованиям ГОСТ 14651—78\*, на определенный номинальный ток.

Электрододержатели	Номинальный ток, А
<i>Пассажные</i>	
ЭД-310 3 . . . . .	315
ЭД-500 2 . . . . .	500
ЭП-3 . . . . .	250
<i>Защелочные</i>	
ЭУ-300 (луч) . . . . .	300
ЭУ-500 . . . . .	500

В электродах серии ЭУ электрод может быть закреплен в трех положениях, удобных для сварки. Эти электрододержатели не имеют выступающих частей и удобны для работы в труднодоступных местах.

В процессе работы сварщик пользуется **инструментами для зачистки** кромок от ржавчины и других загрязнений, а также для вырубки дефектов и зачистки швов от шлака. Для этого применяют металлическую проволочную щетку, зубило, молоток, комбинированное зубило с рукояткой, имеющее один заостренный

Рис 12.6 Инструмент сварщика  
 а — зубило б — комбинированная  
 щетка с зубилом



конец, а другой конец в виде обычного зубила (рис. 12.6, а). Такая форма зубила удобна для очистки от шлака отдельных слоев многослойного шва. Иногда применяют комбинированное зубило-щетку (рис. 12.6, б), но оно менее удобно, так как не имеет заостренного конца. У сварщика должно быть личное клеймо для клеймения выполненных швов.

Для измерения разделки кромок, зазора между стыками и сварных швов используют набор шаблонов ШС-2. Шаблоны позволяют контролировать угол скоса кромок, размер притупления, качество сборки под сварку, размер деформации (превышение одной кромки над другой) стыковых швов и величину зазора в стыковых и тавровых соединениях. В готовых сварных швах могут быть проверены высота выпуклости стыкового и углового шва, ширина шва, величина катета углового шва. Применение шаблонов ШС-2 помогает улучшению качества подготовки, сборки и сварки сварных соединений. Применяют также шаблоны других типов.

Для работы сварщику необходим набор инструмента, включающий инструменты для зачистки (проволочную щетку, зубила, молоток), разводной ключ, шаблоны и др. Имеются наборы инструмента ЭНИ-300, КИ-315 и КИ-500, куда входят кроме перечисленного инструмента электрододержатель, приспособления для соединения кусков сварочного кабеля и для заземления, пассатижи и другие инструменты и приспособления. Весь этот комплект размещен в инструментальном ящике с ручкой и переносится по мере необходимости с одного поста на другой. Такой комплект каждому сварщику желательно иметь, однако

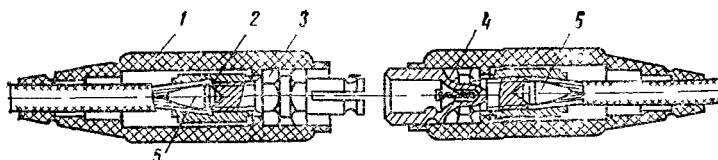


Рис. 12.7. Соединитель МС-2 сварочного провода  
 1 — резиновая изоляция; 2 — гайка; 3, 4 — вставки; 5 — конус

есть инструменты, без которых сварщик вообще не должен работать: стальная проволочная щетка, зубило, молоток, зубило с рукояткой, имеющие один заостренный конец и другой, заточенный как зубило, пассатижи. Другие необходимые инструменты должны быть у мастера (разводной ключ, измерительные шаблоны и т. п.).

Сечение сварочного кабеля, присоединяющего источник питания к электрододержателю, подбирают в зависимости от наибольшей величины сварочного тока: при токе до 240 А — 25 мм<sup>2</sup>; до 300 А — 35 мм<sup>2</sup>, до 400 А — 50 мм<sup>2</sup>, до 500 А — 70 мм<sup>2</sup>. Гибкий (мелкий) кабель используют на напряжение до 220 В. В случае использования негибкого кабеля конец его, подсоединяемый к электрододержателю, длиной не менее 1,5—3 м должен быть обязательно гибким. Общая длина сварочного кабеля должна быть не более 30—40 м, так как при более длинном кабеле ухудшается процесс сварки из-за падения напряжения в сварочной цепи.

Для подсоединения сварочного кабеля к источнику питания используют специальный концевой соединитель заводского изготовления или приваренную к кабелю клемму. Сращивание коротких кусков кабеля осуществляют соединителями заводского изготовления (рис. 12.7) МС-2, предназначенными для соединения кабелей сечением 35, 50 и 70 мм<sup>2</sup>. Соединитель МС-2 состоит из двух частей, которые соединяются вставками и закрепляются поворотом одной из частей. Разъединение совершается аналогично закреплению поворотом в обратную сторону. Перед соединением к каждой половине соединителя прикрепляется сварочный кабель путем заклинивания жил его оголенной части между корпусом гайки, вставка-



ми и конусом. Соединитель покрыт резиновой изоляцией. Существуют другие типы соединителей, имеющих конструктивные особенности, принципиально не отличающиеся от МС-2. Соединение отрезков сварочного кабеля скрутками его оголенных жил, а также подсоединение кабеля к сварочному аппарату без специального подсоединителя или наконечника категорически запрещается, так как это может привести к поражению рабочих, случайно прикоснувшихся к скрутке, током, а также вызвать пожар в случае контакта нагретой скрутки с пожароопасными материалами. Кроме того, такой способ соединения кабеля вызывает его перегрев вследствие плохого контакта в местах соединения, что приводит к преждевременному износу кабеля.

Для быстрого и надежного заземления свариваемых деталей обратным проводом применяют инвентарные струбины или специальные клеммы заземления, например клемму КЗ-2, которую используют при монтаже и сварке конструкций. Имеются и другие типы заземлителей — КЗП, КЗП-12; заводского изготовления, которые входят в состав комплектов инструмента сварщика либо изготавливаются отдельно.

При сварке в инертных газах, при плазменной и воздушно-дуговой резке для подачи газа используются резиновые напорные рукава (шланги) с текстильным каркасом на давление до 1 МПа. Рукава этого класса предназначены для инертных газов, азота и воздуха. Для удобства пользования внутри рукавов протягивают сварочный кабель и провода управления, что облегчает перемещение объединенного кабель-шланга.

#### Контрольные вопросы

1. Что называют сварочным постом?
2. Какая разница между стационарным и передвижным постом?
3. При сооружении помещения склада нужно сварить стыки двух балок. Какой пост для этого потребуется?
4. Для чего служат электрододержатели? Какие типы электрододержателей вы знаете?
5. Какой инструмент требуется сварщику для нормальной работы?
6. При работе на сварочном токе до 350 А какое должно быть сечение сварочного кабеля?
7. Как правильно подсоединить сварочный кабель к источнику питания? Можно ли применять скрутку для соединения между собой кусков кабеля?

### **13.1. Подготовка конструкций к сварке**

Подготовка конструкций к сварке разделяется на три этапа:

- обработка кромок, подлежащих сварке;
- сборка элементов конструкции под сварку;
- дополнительная очистка, если она требуется, собранных под сварку соединений.

*Обработка кромок* конструкций, подлежащих сварке, производится в соответствии с чертежами конструкций и согласно требованиям ГОСТ 5264—80 и других ГОСТов на основные типы и конструктивные элементы швов сварных соединений. Кромки соединений под сварку обрабатывают на кромкострогальных или фрезерных станках, а также путем кислородной и плазменной резки на специальных станках. Размеры элементов кромок должны соответствовать требованиям ГОСТ.

Важным этапом подготовки конструкции к сварке является *сборка под сварку*. Под ручную дуговую сварку конструкции собирают при помощи сборочных приспособлений или прихваток. На *рис. 13.1* приведены некоторые типы сборочных приспособлений: трубины *1* выполняют разнообразные операции по сборке углового металла, балок, полос и т. п.; клинья *2* используют для сборки листовых конструкций; рычаги *3* — для сборки углового металла и других конструкций; стяжные уголки *4* и угловые фиксаторы *8* — для сборки листовых конструкций; домкраты *5* — для стягивания обечаек, балок и других конструкций; прокладки с клиньями *7* — для сборки листовых конструкций с соблюдением величины зазора; стяжные планки *10* и угольники *11* — для сборки листовых конструкций под сварку без прихваток. Применяют и другие типы приспособлений.

На *рис. 13.2* приведено устройство некоторых прижимов рычажного и пневматического типов, используемых при изготовлении конструкций в цеховых условиях. К ним относятся быстродействующие откидные и пневматические прижимы.

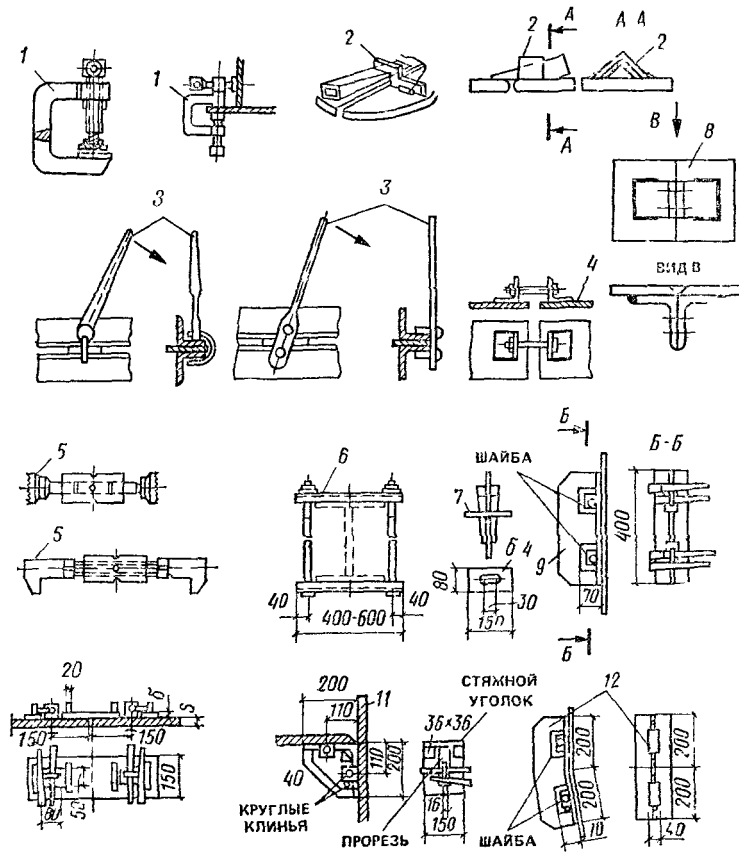


Рис 13.1. Сборочные приспособления

1 — струбины, 2 — клинья, 3 — рычаги, 4 — стяжные уголки, 5 — домкраты, 6 — стяжная рамка, 7 — прокладка с клиньями, 8 — уголковый фиксатор, 9, 12 — стяжные тавры, 10 — стяжная планка, 11 — стяжной угольник

Перед сборкой обработанные элементы конструкций должны быть измерены, осмотрены их кромки, а также прилегающий к ним металл, тщательно очищены от ржавчины, масла, краски, грязи, льда, снега, влаги и окалины. В цеховых условиях элементы конструкций собирают на стеллажах — плитах, имеющих пазы для установки в них приспособлений (болтов, стяжек, штырей и т.п.), крепящих собирае-

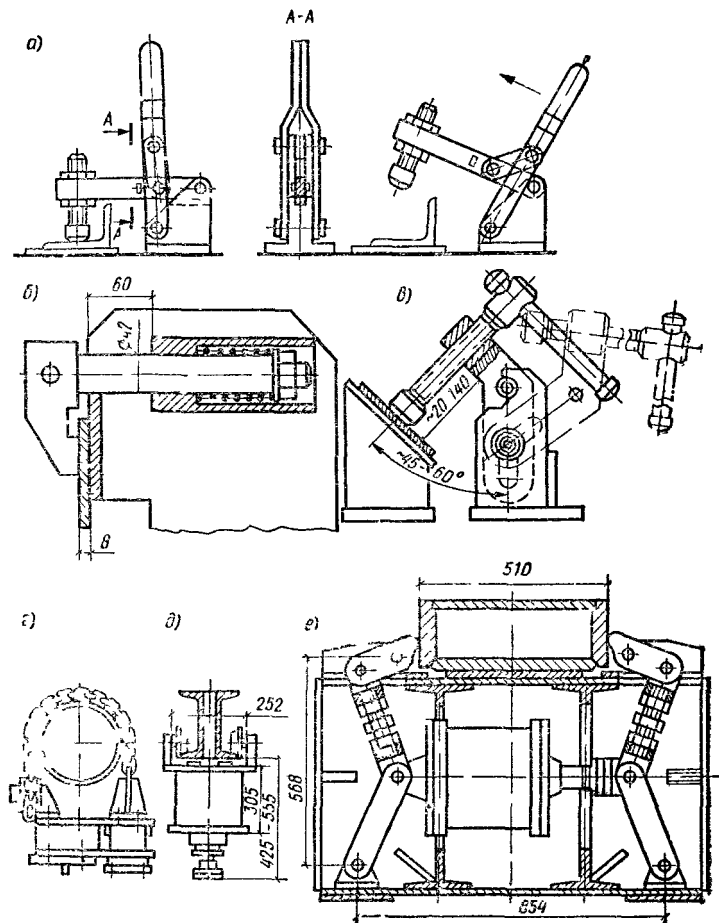


Рис. 13 2. Прижимы

*a* — рычажный, *б* — винтовой, *в* — рычажно винтовой; *с* — с пневмоцилиндром, *г* — цепной, *д* — передвижной, *е* — зажимной

мые элементы по размерам, предусмотренным в чертежах.

Используются также простейшие стеллажи из горизонтальных балок, установленных на стойках высотой 200—400 мм. На рис. 13.3 показан пример сборки листовых конструкций с помощью простейших приспособлений и сборки конструкций из профильного металла — углового, двутаврового и т. п. Кромки со-

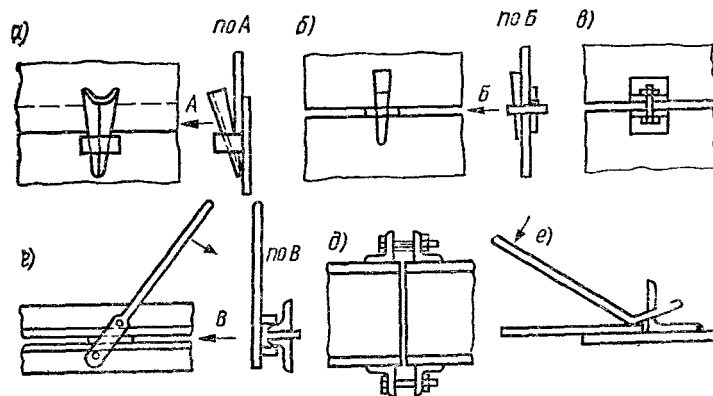


Рис. 13.3 Сборка конструкций листовых (а—г), из профильного металла (з—е)

бренных конструкций, подлежащие сварке, по своей форме и размерам должны соответствовать чертежам и стандартам.

Стыки конструкций по мере сборки закрепляют *прихватками* — короткими сварными швами для фиксации взаимного расположения подлежащих сварке деталей. Прихватки размещают в местах расположения сварных швов, за исключением мест их пересечения. Длина прихваток для сталей с пределом текучести до 390 МПа должна быть не менее 50 мм и расстояние между ними — не более 500 мм, для сталей с пределом текучести более 390 МПа прихватки должны быть длиной 100 мм и расстояние между ними — не более 400 мм. При небольшой толщине собираемых деталей (4—6 мм) прихватки могут быть более короткими (20—30 мм) и расстояние между ними 200—300 мм. При сборке на прихватках громоздких тяжелых конструкций, кантуемых при сварке, расположение прихваток и их величина указываются в проекте производства сварочных работ. Неудаляемые при сварке прихватки должны выполняться сварщиками, которые впоследствии будут сваривать прихваченные соединения.

Прихватки придают жесткость конструкции и препятствуют перемещению деталей от усадки при сварке, что может привести к образованию трещин, осо-

бенно в элементах большой толщины. Поэтому сборку на прихватках применяют при толщине металлов 6—10 мм, а при большей толщине используют сборочные приспособления, фиксирующие форму и размеры конструкций, однако допускающие ее незначительное перемещение от сварочной усадки. Такими приспособлениями являются клиновые стяжки (см. рис. 13.1).

Непосредственно перед сваркой собранные стыки подлежат обязательному осмотру и при необходимости дополнительному исправлению дефектов сборки и очистке.

### 13.2. Режим сварки

**Режимом сварки** называют основные показатели, определяющие процесс сварки, которые устанавливаются на основе исходных данных и должны выполняться для получения сварного соединения требуемого качества, размеров и формы, установленных проектом. К этим показателям при ручной дуговой сварке относятся: марка электрода, его диаметр, сила и род сварочного тока, полярность при постоянном токе, число слоев в шве. При многослойном шве — диаметр электрода и сила тока для первого и последующих слоев, а также другие характеристики. Для определения режима сварки используют исходные данные, например марку и толщину основного металла, протяженность и форму сварных швов, проектные требования к качеству сварных швов (тип электрода), положение швов в пространстве.

В зависимости от марки свариваемого металла и его толщины подбирают тип и марку электродов. Диаметр электрода выбирается в зависимости от положения сварки и толщины металла. При *нижнем положении сварки* диаметр электрода можно определить, руководствуясь соотношением между диаметром электрода и толщиной свариваемого металла (табл. 13.1).

Швы многослойного шва выполняют, как правило, электродами одного диаметра при одинаковой силе тока. Сечение первого слоя (прохода) не должно превышать 30—35 мм<sup>2</sup> и определяется по следующей

**13.1. Зависимость диаметра электрода от толщины свариваемого металла**

Толщина свариваемого металла, мм	1—2	3	4—5	6—12	13 и более
Диаметр электрода, мм	1,5—2	3	3—4	4—5	5 и более

Примечание. Эти соотношения не относятся к первому слою многослойного шва, который следует выполнять электродами диаметром 3—4 мм для лучшего провара корня шва.

формуле

$$F_1 = (6 \dots 8) d_a,$$

где  $F_1$  — сечение 1-го слоя, мм<sup>2</sup>;  $d_a$  — диаметр электрода, мм.

Последующие слои шва, выполняемые электродами большего диаметра, более мощные, их сечение  $F_c$  равно:

$$F_c = (8 \dots 12) d_a.$$

Площадь сечения многослойных швов обычно приводится в Единых нормах и расценках на сварочные работы, из которых можно легко определить число слоев (проходов) многослойного шва. При *другом положении шва* выбор диаметра электрода резко ограничивается: вертикальные и горизонтальные швы выполняют электродами диаметром 4 и 5 мм, потолочные — электродами диаметром не более 4 мм.

Важной характеристикой режима сварки является сила сварочного тока, которую можно определить для сварки в нижнем положении приближенно по формуле

$$I_{св} = K d_a,$$

где  $I_{св}$  — сила тока, А;  $K$  — коэффициент, А/мм, принимаемый в зависимости от диаметра электрода, мм (табл. 13.2):

$d_a$ , мм	1—2	3—4	5—6
$K$ , А/мм	25—30	30—45	45—60

При сварке в вертикальном положении сила тока уменьшается на 10—20 %, при сварке горизонтальных швов — на 15—20 % и при сварке потолочных швов — на 20—25 %.

Род тока и полярность определяют в зависимости

от принятых для сварки электродов, например для электродов МР-3 может быть применен переменный или постоянный ток, для электродов УОНИИ-13/45 — только постоянный ток обратной полярности и т. п.

*Скорость сварки* (перемещения дуги) в значительной степени зависит от квалификации сварщика и его умения вести процес сварки с перерывами только на смену электрода. Кроме того, на скорость сварки влияют коэффициент наплавки применяемых электродов и сила сварочного тока. Чем больше коэффициент наплавки и сила тока, тем быстрее перемещается дуга и, следовательно, растет скорость сварки. Следует иметь в виду, что произвольное увеличение силы тока может вызвать перегрев электрода.

Коэффициент  $K$ , определяемый по табл. 13.1, зависит от вида покрытия электродов. Например, для электродов с кислым или рутиловым покрытием максимальная величина коэффициента при диаметре 3—4 мм  $K=45$ ; для электродов с основным покрытием диаметром 3—4 мм  $K=40$ ; с целлюлозным покрытием того же диаметра  $K=30$ .

На основании формулы погонной энергии сварки  $q_n$  (гл. 3) была выведена приближенная зависимость погонной энергии от площади сечения валика шва, Дж/мм

$$q_n = Q_0 F_m,$$

где  $Q_0$  — коэффициент, зависящий от типа применяемых электродов или проволоки при механизированных методах сварки;  $F_m$  — площадь сечения валика, мм<sup>2</sup>.

Для электродов марок УОНИИ-13/45 и СМ-11 величина  $Q_0=65$  Дж/мм<sup>3</sup>. Таким образом, зная погонную энергию, можно легко определить сечение валика шва и наоборот.

### 13.3. Сварка стали покрытыми электродами

После проведения подготовительных работ по сборке конструкций, проверки, наладки и настройки сборудования, подсоединения сварочного кабеля к источнику питания и электрододержателю, подсоединения защитного заземления и обратного кабеля к конструкции сварщик приступает к работе. Первая операция для сварки — *зажигание дуги*. Обычно она



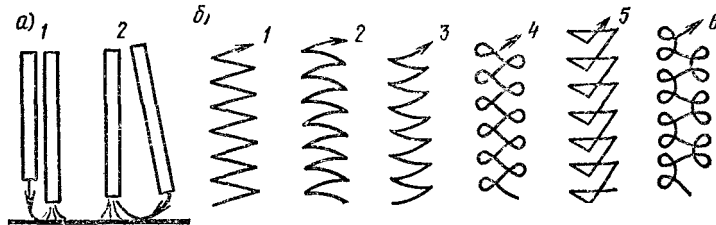


Рис. 13.4. Манипуляции электродом

*a* — зажигание дуги; *b* — схемы движения конца электрода; 1, 2 и 3 — часто применяющиеся движения; 4, 6 — для проплавления кромок, 5 — для проплавления середины шва

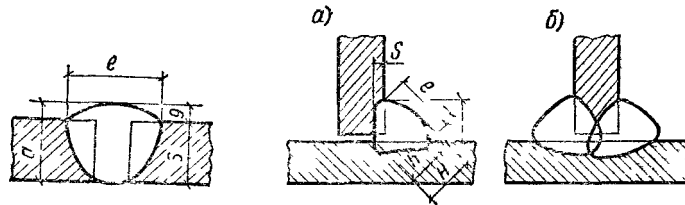


Рис. 13.5. Однопроходной стыковой шов

Рис. 13.6. Угловые швы без сплошного проплавления (*a*), со сплошным проплавлением (*b*)

производится прикосновением конца электрода, зажато в электрододержателе, к изделию и отрывом его от изделия на 3—5 мм. Зажигание дуги принято осуществлять двумя способами: «впритык» — путем отрыва электрода от изделия и «спичкой» — скользящим движением конца электрода по изделию, похожим на зажигание спички.

После зажигания дуги сварщик плавно *манипулирует* концом электрода по кромкам соединения (рис. 13.4), осуществляя поперечные и продольные перемещения электрода и наблюдая через защитное стекло маски за проплавлением кромок и формированием шва. Поперечные перемещения конца электрода 1, 2 и 3 (см. рис. 13.4) применяют наиболее часто, перемещения 4, 6 применяют для лучшего расплавления кромок и перемещения 5 — для лучшего проплавления середины. При сварке первого слоя многослойного шва, сварке тонкого металла и сварке опиранием на толстое покрытие поперечных дви-

жений не делают, и ширина шва (валика) обычно равна  $(0,8...1,5) d_{эл}$ . При сварке с поперечными движениями электрода ширина однопроходного шва равна  $(2...4) d_{эл}$ . Длина дуги при сварке должна быть в пределах  $(0,5...1,2) d_{эл}$ . Чрезмерное увеличение длины дуги приводит к увеличению разбрызгивания и ухудшению качества сварки вследствие повышенного контакта расплавленного металла с воздухом. Недопустимо также чрезмерное уменьшение длины дуги, так как это ухудшает формирование шва и может привести к короткому замыканию, а иногда и к «приварке» электрода.

**Сварку стыковых однопроходных швов** выполняют при толщине стали до 4 мм с одной стороны, а при толщине 5 мм — с двух сторон. При однопроходной сварке конфигурация однослойного шва характеризуется следующими величинами (рис. 13.5): толщиной шва  $a$ , глубиной провара  $s$  (равной толщине металла), шириной провара (шва)  $e$ , высотой выпуклости  $g$ . Кроме того, однослойный шов характеризуется сечением, образованным расплавленным основным и электродным присадочным металлом, его суммарной площадью, коэффициентом формы шва (отношение ширины к толщине шва  $e/a$ ), коэффициентом формы усиления (отношение ширины шва к высоте выпуклости  $e/g$ ). При ручной сварке эти коэффициенты обычно не превышают 2—4. Аналогично этому могут быть определены параметры каждого шва, выполняемого с двух сторон соединения, при толщине стали до 5 мм.

**Угловые швы** (рис. 13.6) формируются за счет вводимого в ванну металла электрода, заполняющего угол между свариваемыми деталями (внешняя часть шва), и расплавленного основного металла (внутренняя часть шва). Определяющими параметрами углового шва являются: катет внешней части  $K$ , глубина проплавления  $s$ , расчетная величина  $h$ , ширина  $e$ , толщина  $H$ , коэффициент формы шва  $e/H$ . При ручной дуговой сварке сечение шва образуется в основном за счет его внешней части, поэтому расчетная величина  $h=0,7K$ . Если в чертежах указано требование полного провара таврового шва, это может быть достигнуто при толщине примыкающей части не более 8 мм или путем разделки примыкающей

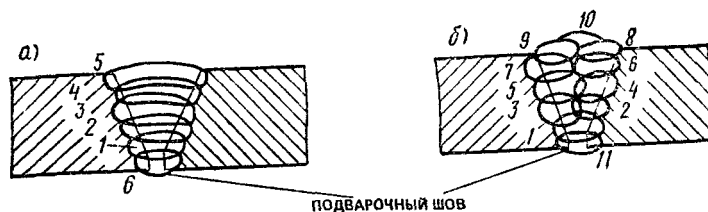


Рис. 13.7. Многослойные швы  
*a* — при сварке широкими слоями; *б* — при сварке валиками; 1..11 — последовательность сварки

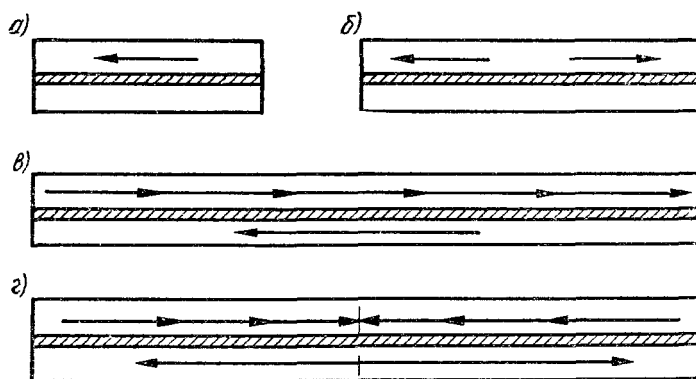


Рис. 13.8. Сварка протяженных швов  
*a* — коротких; *б* — средних; *в* — длинных; *г* — обратно ступенчатая сварка шва, разделенная на участки

части и выполнения шва в несколько проходов. Угловые швы удобнее сваривать «в лодочку».

**Сварка многослойных швов** имеет свои особенности. После сварки каждого слоя необходимо тщательно очищать его от шлака, а затем сваривать следующий слой. Первый корневой слой заваривают электродами диаметром 3—4 мм, а последующие слои — электродами большего диаметра (5—6 мм). Последний слой служит выпуклостью и одновременно термообрабатывает предыдущие слои, что улучшает качество металла шва. Многослойный шов можно сваривать широкими слоями на все сечение разделки (рис. 13.7, *a*) или отдельными валиками, заполняющими каждый слой шва (рис. 13.7, *б*). По-

следний способ применяют чаще, так как он обеспечивает надежное проплавление всего сечения шва.

Важным элементом многослойного шва является подварочный шов, который выполняют после тщательной зачистки или даже удаления части корневого шва, где наиболее вероятно скопление дефектов. Это делают с помощью рубильного молотка крейцмейселем путем вышлифовки абразивным кругом или выплавкой воздушно-дуговым резаком. Качественное выполнение подварочного шва во многом обеспечивает прочность всего сварочного соединения. Иногда подварочный шов выполняют до сварки основного сечения шва.

Необходимо особо тщательно сваривать швы, к которым предъявляется требование непроницаемости (плотности). Даже при толщине металла 3—4 мм их рекомендуется сваривать в 2 слоя с разделкой кромок или без разделки. Это гарантирует непроницаемость швов в конструкциях резервуаров, газопроводов и т. п.

По протяженности сварные швы условно считают короткими при длине до 250 мм, и сваривают их на проход (*рис. 13.8, а*), средними — длиной 250—1000 мм, которые сваривают от середины к краям (*рис. 13.8, б*), и длинными — длиной более 1000 мм, их сваривают обратноступенчатым способом (*рис. 13.8, в*) от середины к краям или разбивая на участки (*рис. 13.8, г*). Обратноступенчатая сварка значительно уменьшает коробление деталей от сварки.

Металл толщиной 20 мм и более сваривают «горкой», «каскадом», «блоками», а при двухсторонней сварке шов разбивают на секции, которые сваривают блоками одновременно два сварщика с двух сторон с небольшим опережением одного сварщика (*рис. 13.9*) над другим. Такой способ обеспечивает естественный подогрев кромок и предохраняет от образования трещин в шве и зоне влияния.

Сварка швов в вертикальном положении затруднена тем, что металл сварочной ванны под влиянием силы тяжести стремится скатиться вниз. Для предупреждения этого уменьшают размер сварочной ванны путем снижения сварочного тока на 10—20 %, и сварку ведут короткой дугой. Вертикальные швы сваривают сверху вниз и снизу вверх (*рис. 13.10*). Для ов-

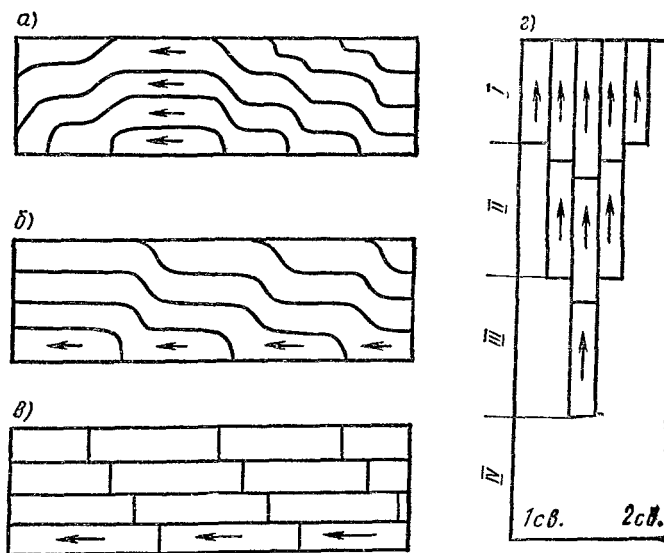


Рис. 13.9. Сварка металла  
*a* — горкой; *b* — каскадом; *v* — блоками; *г* — двусторонними секциями; *I, II, ...* — последовательность сварки одним и двумя сварщиками

ладения сваркой на вертикальной плоскости необходимы тренировка сварщика и приобретение им навыков такой сварки.

Сверху вниз обычно сваривают тонкий металл. Дугу зажигают вверху стыка, и после образования ванны наклоняют (рис. 13.10, *a*) электрод под углом к изделию так, чтобы дуга была направлена на ванну, и постепенно перемещают электрод вниз, образуя сварной шов. Сварка снизу вверх усваивается сварщиками быстрее и выполняется легче. Дугу зажигают внизу стыка, и после образования ванны немного отводят электрод вверх, наклоняя его под углом к изделию, при этом низ ванночки кристаллизуется, образуя площадку твердого металла, на которую ложится и кристаллизуется следующая ванна, и т. д. Поперечные колебания электрода, как правило, меньше, чем при сварке в нижнем положении, ширина шва не превышает  $(1,5...2)d_э$ . При наклонном положении свариваемых деталей наклонный стык сваривают снизу вверх. Такая сварка легче, чем в вер-

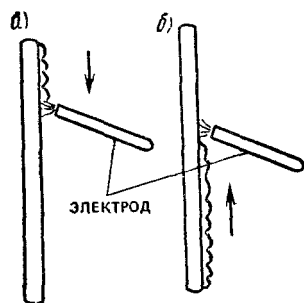


Рис. 13.10. Сварка вертикальных швов  
а — сверху вниз; б — снизу вверх

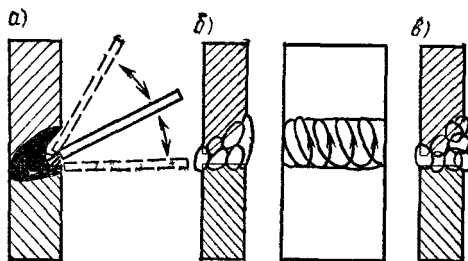


Рис. 13.11. Сварка горизонтальных швов  
а — за один проход; б — валиками с декоративным швом; в — валиками без декоративного шва

тикальном положении, и обеспечивает высокое качество шва. Если в наклонном положении нужно выполнить сварку тонкого металла, применяют сварку сверху вниз.

**Сварка горизонтальных швов** сложнее сварки вертикальных швов (рис. 13.11, а). При сварке стыковых швов с разделкой последний декоративный шов выполняют при движении дуги под углом  $45^\circ$  к оси шва (рис. 13.11, б). Однако чаще декоративный шов не заваривают, а ограничиваются валиками (рис. 13.11, в).

**Сварка потолочных швов** является наиболее трудной и выполняется сварщиками высокой квалификации. Трудность такой сварки вызвана силой тяжести, препятствующей переносу капель металла электрода и стремящейся вылить ванну. Чтобы силы, удерживающие металл в шве, превосходили силу тяжести, необходимо максимально уменьшить объем свароч-

ной ванны и облегчить переход капель в шов. Это достигается уменьшением диаметра электрода до 3—4 мм сваркой током на 20—25 % меньше, чем при нижней сварке, и поддержанием короткой дуги. Производительность труда при потолочной сварке низкая; хорошего качества потолочного шва добиться трудно, поэтому такого положения сварки следует избегать.

Для получения качественных сварных соединений при ручной дуговой сварке очень важно соблюдать **технологичность конструкций**, которую должны обеспечить правильно разработанные чертежи. Технологичные сварные конструкции должны удовлетворять следующим основным требованиям:

иметь простые в изготовлении и удобные при монтаже сварные соединения;

число сварных швов, особенно монтажных, должно быть минимальным, чтобы избежать чрезмерных деформаций и напряжений от сварки;

доступ к сварным соединениям для выполнения сварочных работ должен быть удобным и открытым;

должно быть предусмотрено наиболее удобное положение сварных швов в пространстве и совершенно исключены потолочные швы;

предусмотренные в чертежах формы подготовки кромок, марки и типы материалов (основной металл, электроды и т. п.) должны обеспечивать высокое качество сварных соединений.

Могут быть и другие требования технологичности сварных конструкций, характерные для сооружений определенного типа.

#### **13.4. Сварка конструкций**

Для выполнения работ по сварке отдельных конструкций и их элементов разрабатываются типовые проекты производства сварочных работ, состоящие либо из типовых технологических карт, либо из отраслевых стандартов и технологических указаний по сварке конкретных конструкций. Разработку типовых проектов выполняют специализированные проектные организации.

*Типовая технологическая карта* на ручную дуговую сварку закладных и соединительных деталей в

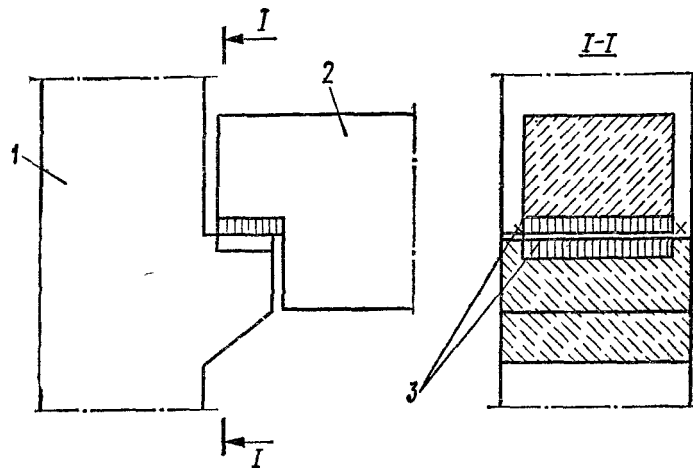


Рис. 13.12. Приварка закладных деталей ригеля к колонне  
1 — колонна; 2 — ригель; 3 — сварные швы

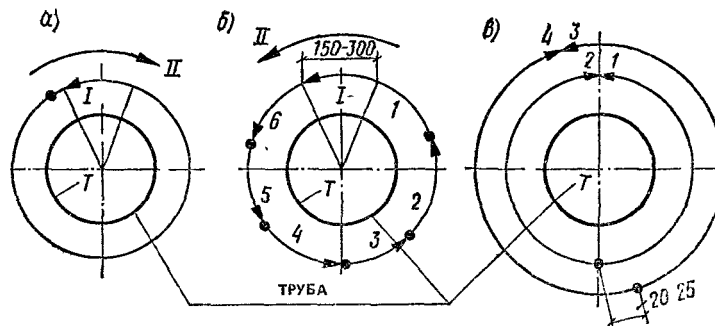


Рис. 13.13. Сварка стыков труб  
а — поворотных диаметром до 219 мм; б — поворотных диаметром свыше 219 мм; в — неповоротных большого диаметра; I, II — направление сварки слоев шва; 1-6 — последовательность сварки

узлах сопряжения элементов железобетонных конструкций включает: требования по организации сварочных работ, сборке, сварке, контролю качества и технике безопасности; технико-экономические показатели; потребность в материально-технических ресурсах; калькуляцию трудовых затрат и график выполнения работ. В карте приведены чертежи соединения закладных деталей колонн с ригелем (рис. 13.12); опре-



делены применяемые материалы (марки стали и электродов); задана технология сборки на двух прихватках с катетом 5—6 мм и длиной 50—60 мм и технология сварки с указанием диаметров электродов (5 мм); силы тока для нижнего положения шва 180—260 А; указаны катеты угловых швов, размеры которых предусмотрены чертежами соединительных деталей.

Отраслевым стандартом Минмонтажспецстрой СССР установлен типовой технологический процесс ручной дуговой сварки покрытыми электродами стальных трубопроводов из углеродистых низколегированных, легированных и высоколегированных сталей. Он устанавливает правила выполнения следующих операций: подготовку кромок труб в соответствии с ГОСТ 16037—80; сборку стыков труб с помощью специальных приспособлений; предварительный подогрев стыков (если требуется); прихватку стыков (для труб диаметром до 100 мм — в двух взаимно противоположных местах, для труб диаметром 100—600 мм — в 3—4 местах, для труб диаметром свыше 600 мм — через каждые 300—400 мм, длина прихваток 2—2,5 толщины стенки трубы, но не менее 15 мм и не более 60 мм, высота 0,4—0,5 толщины стенки до 10 м, но не менее 5 мм при большей тощине стенки); сварку поворотных стыков труб диаметром до 219 мм (рис. 13.13, а) и диаметром более 219 мм (рис. 13.13, б), а неповоротных стыков труб — сварку снизу вверх (рис. 13.13, в). Неповоротные стыки труб большего диаметра сваривают одновременно 2 сварщика, порядок наложения отдельных слоев шва также установлен. Определены марки электродов и порядок сварки ими труб из легированных и высоколегированных сталей и требования к качеству швов.

При сварке строительных конструкций пользуются «Руководством по сварке типовых узлов при монтаже стальных конструкций производственных зданий и сооружений», разработанным институтом ВНИПИ промстальконструкция. В этом Руководстве кроме общих положений о подготовке к сварке, прихватке собранных узлов, выборе марки электродов и назначении других параметров режима даны схемы последовательности сварки стыков различных балок, сопряжений их с колоннами, порядок сварки узлов

ферм различного сечения, связей и других элементов конструкций.

#### Контрольные вопросы

1. Как производится подготовка конструкций к сварке?
2. Что называют режимом сварки?
3. Требуется сварить стыковой шов в конструкции, изготовленной из листовой стали ВСтЗкп толщиной 4 мм. Какие электроды нужны для этой работы, их марка, диаметр, сила тока?
4. Сварка ведется электродами диаметром 6 мм. Какой сварочный ток следует установить для этой работы?
5. Какой длины должна быть дуга при потолочной сварке?
6. Какое положение наиболее удобно для выполнения угловых швов?
7. Порядок сварки в вертикальном положении.
8. Что подразумевается под технологичностью конструкции?

#### Упражнения

*Подсчитано, что площадь одностороннего шва, сваренного электродами УОНИИ-13/45, равна 30 мм<sup>2</sup>. Какой величины должна быть погонная энергия?*

## ГЛАВА 14. МЕХАНИЧЕСКОЕ СВАРОЧНОЕ ОБОРУДОВАНИЕ

### 14.1. Общие сведения о механическом сварочном оборудовании

Для облегчения процесса ручной дуговой сварки и повышения производительности труда сварщиков применяют механическое оборудование. К механическому оборудованию сварочного производства при ручной дуговой сварке относится оборудование для установки и перемещения свариваемых изделий в положение, удобное для выполнения сборочных и сварочных работ. К основным типам оборудования относятся: манипуляторы, вращатели, кантователи, роликовые стеллажи, площадки для сварщиков, кондукторы, сборочно-сварочные установки и стеллажи. Этим оборудованием укомплектовываются поточные механизированные линии для изготовления сварных двутавровых балок, ферм, секций трубопроводов и других конструкций массового применения.

**Манипуляторы** — механизмы, с помощью которых можно наклонять изделие для придания ему удобного для сварки положения, вращать изделие для сварки круговых швов и наплавки поверхностей, подни-

мать изделие на нужную высоту. Манипулятор — наиболее совершенный и универсальный механизм с регулируемой в зависимости от скорости сварки скоростью вращения. Позиционер отличается от манипулятора нерегулируемой скоростью вращения планшайбы.

**Вращатели** предназначены для вращения изделия вокруг одной оси с установочной нерегулируемой или со сварочной регулируемой скоростью. Они менее универсальны, чем манипуляторы, так как не имеют механизма наклона изделия, но проще и дешевле в изготовлении.

Вращатели с горизонтальной осью и с установочной скоростью вращения называются **кантователями**, а с вертикальной осью — **поворотными столами**. Кантователи служат для поворота и установки изделия в удобное положение для сборки и сварки. Они имеют одно движение — вращение с установочной скоростью или наклон. Более сложные конструкции кантователей обладают вторым движением — подъемом или линейным перемещением изделия.

**Роликовые стелды** служат для вращения цилиндрических и конических изделий с регулируемой или нерегулируемой установочной скоростью. Они используются для сборки, сварки, отделки, контроля качества, испытания и перемещения изделий.

**Кондукторы** служат для сборки и сварки конструкций из подготовленных деталей и для удобства сварки могут располагаться во вращателях или кантователях.

**Сборочно-сварочные установки и стелды** предназначены для изготовления рулонных заготовок, для сборки резервуаров методом наворачивания, сборки двутавровых балок и других конструкций.

**Поточные линии** используют для изготовления сварных секций трубопроводов; механизированные трубосварочные базы предназначены для укрупнения труб в секции при сооружении трубопроводов.

#### **14.2. Устройство и характеристика манипуляторов, вращателей, кантователей, роликовых стенов и кондукторов**

Манипуляторы обеспечивают вращение изделия на  $360^\circ$ , угол наклона в зависимости от конструкции может быть от  $90$  до  $360^\circ$ . На *рис. 14.1* приведена конструктивная схема манипулятора с зубчатым сектором для обеспечения наклона изделия на угол до  $135^\circ$ . Планшайба манипулятора, на которой закрепляют деталь для наклона и вращения, находится над столом. Она укреплена на консольном двухстоечном корпусе вместе с зубчатым сектором механизма наклона и механизмом вращения планшайбы.

*Вращатели (кантователи)*. На *рис. 14.2* приведена конструктивная схема двухстоечного вращателя с горизонтальной осью вращения. Он состоит из приводной передней стойки с электроприводом и планшайбой 3. Планшайба 4 вместе с пинолью (цилиндрическим ползуном), могущей передвигаться с помощью механизма передвижения, расположена на задней стойке, которая, в свою очередь, может двигаться на тележке со столом по рельсовому пути рамы вращателя. Двухстоечные вращатели предназначены для поворота балочных, рамных и корпусных конструкций при установочной нерегулируемой скорости вращения и, таким образом, выполняют функции кантователей. При наличии регулируемой сварочной скорости они используются для механизированной или автоматизированной сварки корпусных или других конструкций, имеющих круговые сварные соединения.

Применяются также двухстоечные кантователи с подъемными центрами. Принцип действия этих кантователей аналогичен предыдущему, добавлен только механизм подъема центров, который позволяет приподнимать конструкцию на нужную высоту для возможности ее поворота и опускать для сварки швов с пола. Кантователи могут быть одностоечные — только с одной приводной стойкой. Применяют также цепные, кольцевые, рычажные и домкратные кантователи.

*Роликовые стеноды* широко используются для сборки и сварки цилиндрических и конических конструкций (резервуаров, трубных секций, криволинейных

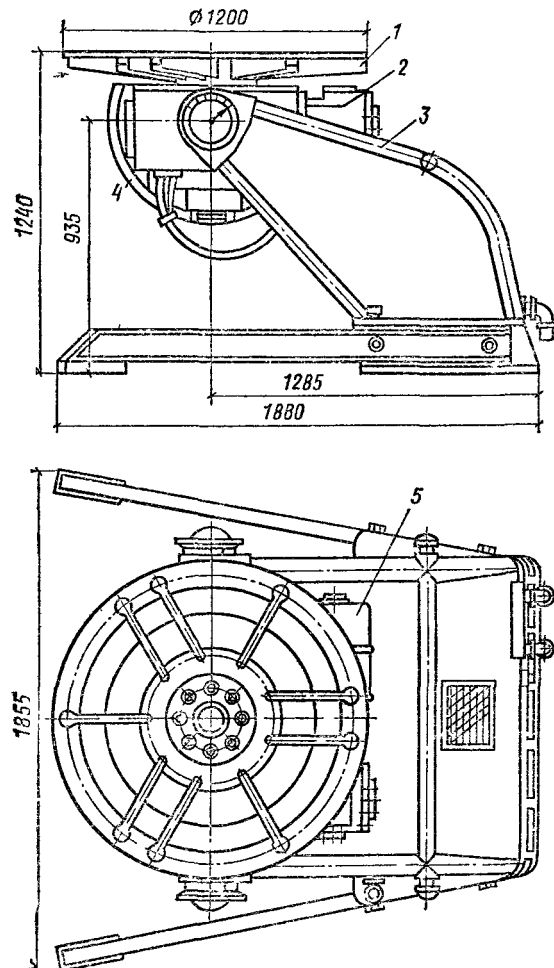


Рис. 14.1. Манипулятор  
 1 — планшайба; 2 — стол; 3 — двухстоечный корпус; 4 — механизм наклона, 5 — механизм вращения

ных элементов труб, сварных труб большого диаметра). На стендах, кроме того, могут выполняться операции по отделке, контролю качества и испытанию этих конструкций. На рис. 14.3 приведена конструктивная схема роликового стенда. Как видно из схемы, один ряд роликовых опор стенда приводной, а другой

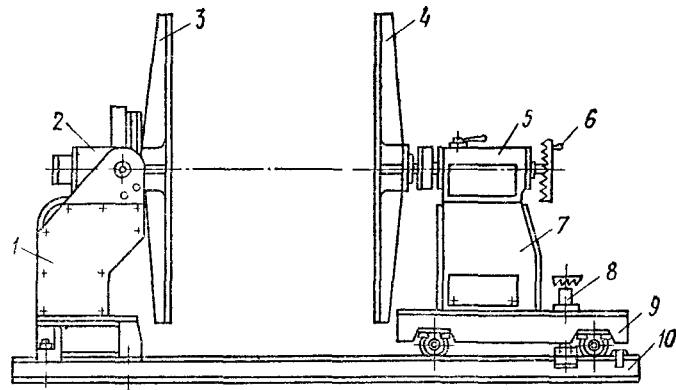


Рис. 14.2. Двухстоечный вращатель (нантователь)

1 — передняя стойка; 2 — привод; 3 — планшайба; 4 — планшайба второй стойки; 5 — пиньоль (цилиндрический ползун); 6 — механизм передвижения; 7 — задняя стойка; 8 — стопор; 9 — тележка; 10 — рельсовый путь

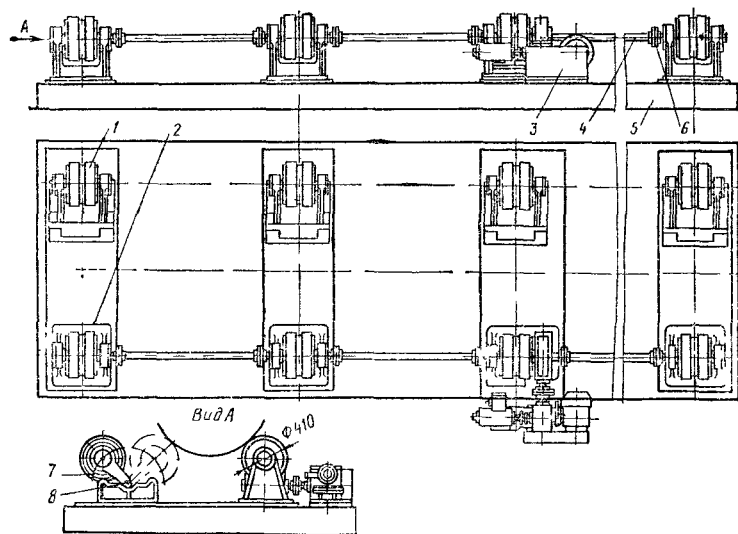


Рис. 14.3. Роликовый стенд

1 и 2 — холостые и приводные роликоопоры; 3 — привод; 4 — вал привода; 5 — рама; 6 — муфта; 7 — перекидная холостая роликоопора; 8 — стопор

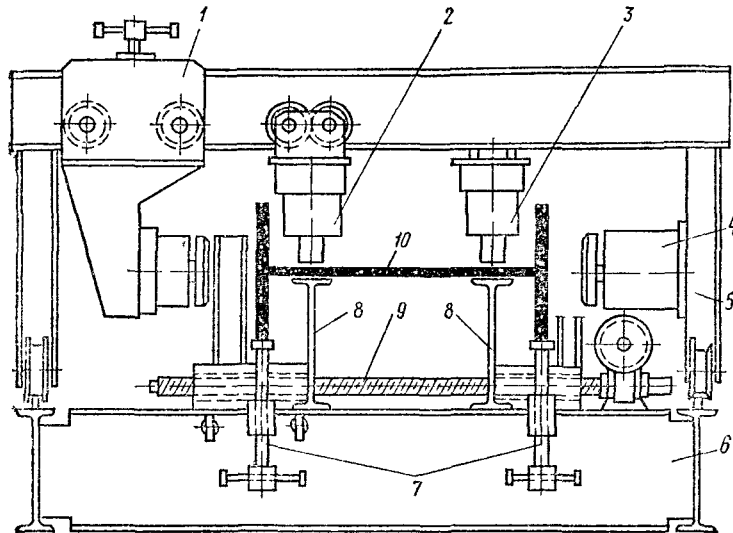


Рис. 14.4. Кондуктор для сборки балок

1 и 4 — горизонтальные пневмоприжимы; 2 и 3 — вертикальные пневмоприжимы; 5 и 6 — подвижная и неподвижная рамы, 7 — домкраты, 8 — установочные балки, 9 — приводной винт; 10 — стенка собираемой балки

имеет холостые перекидные ролики, обеспечивающие вращение изделий больших и малых диаметров. Применяют и другие конструкции стенов.

Кондукторы для сборки конструкций и прихватки сварных соединений широко применяют при изготовлении и монтаже. На заводах собирают в кондукторах трубы башенных конструкций с фланцами, секции башенных конструкций, стропильные фермы и их половинки, составные колонны промышленных зданий, подкрановые балки и много других конструкций. При монтаже зданий и сооружений применяют кондукторы для сборки стропильных ферм, железобетонных и стальных колонн, негабаритных трубных и других конструкций. На рис. 14.4 приведена схема кондуктора для сборки балок. Перед сборкой кондуктор настраивают, для чего приводным винтом устанавливают балки 8 и прижимы 7 соответственно высоте будущей балки; затем укладывают на балки 8 и стенку балки 10, после чего устанавливают вертикально

листы полок собираемой балки; поджимают вертикальные и горизонтальные пневмоприжимы. Убедившись, что балка собрана правильно, производят прихватку поясных швов.

### **14.3. Устройство и характеристика сборочно-сварочных установок, поточных автоматизированных линий**

Существует большое число сборочно-сварочных установок различного назначения. Наиболее характерная из них это установка для изготовления **рулонных заготовок**. Рулонные заготовки представляют собой стальные полотнища, свернутые в габаритные, удобные для перевозки рулоны. Из них сооружают корпуса и днища вертикальных резервуаров и другие подобные конструкции. Такой способ исключает трудоемкую сборку этих конструкций из отдельных листов и сварку в монтажных условиях и переводит эти операции в удобные заводские условия с применением эффективных автоматизированных процессов.

На *рис. 14.5* приведена схема наиболее совершенной механизированной установки для рулонирования полотнищ. Подача заранее обработанных стальных листов размером 1500×6000 осуществляется на площадку 1; их раскладку по стенду установки на площадках 1 и 3 осуществляет самоходная тележка с пневматическими захватками, продольными и поперечными толкателями. Пневморычажные прижимы прижимают листы, а автоматы сваривают поперечные и продольные швы без прихваток. На участке 6 контролируют качество сварки, а затем сваренное с одной стороны полотнище, предварительно соединенное полосами с барабаном 7 и 12, перекаптовывают через барабан 7 на нижний ярус. На участках 8 и 9 осуществляют подварку поперечных и продольных швов, на участках 10 и 11 контролируют качество швов, исправляют дефекты и грунтуют полотнище, после чего наворачивают его на барабан с механическим приводом. На этой установке изготавливают полотнища шириной до 18 м.

**Оборудование для сборки трубопроводов.** Существует много типов оборудования для сборки и сварки



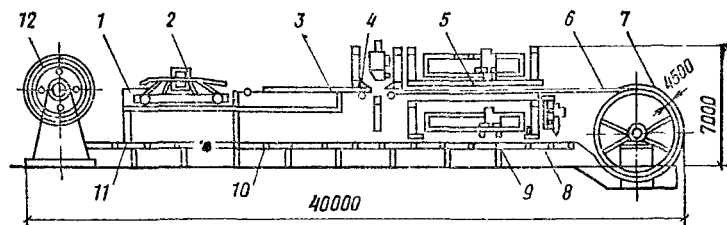


Рис. 14.5. Схема установки (механизированного стана) для рулонирования листовых конструкций

1, 3 — рабочие площадки для подачи листов; 2 — самоходная тележка; 4, 5 — сварочные автоматы; 6 — участок контроля качества; 7 — кантовочный барабан; 8, 9 — участки для подварки поперечных и продольных швов; 10, 11 — участки контроля и исправления дефектов; 12 — приводной барабан для сворачивания полотнища в рулон

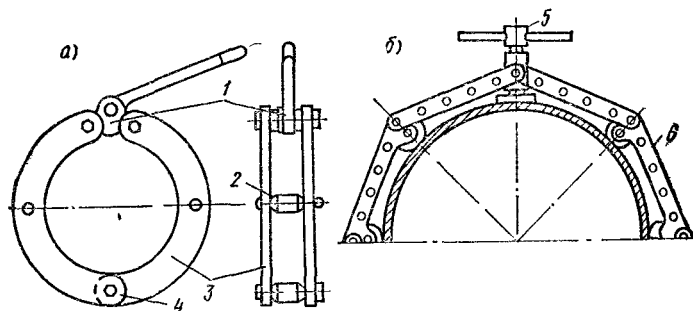


Рис. 14.6. Наружные центраторы: балочного типа (а), безмоментный (б)  
1 — эксцентриковый замок; 2 — распорный ролик; 3 — полкольца; 4 — шарнир; 5 — натяжной винт с пятой; 6 — парные пластинчатые звенья

трубопроводов и их узлов. Для соединения труб применяют наружные и внутренние центраторы, с помощью которых осуществляют подгонку стыков труб и их сварку (рис. 14.6). Центратор балочного типа используют для труб небольшого диаметра, безмоментный центратор — для труб большого диаметра. Собранный с помощью центратора стык прихватывают в промежутках между пластинами звеньев центратора. *Внутренние центраторы* более сложной конструкции, они имеют гидравлический привод и два независимых ряда центрирующих жимков, с помощью которых собирают стыки. Внутренние центраторы изготавливают для труб диаметром 325—1420 мм. Центратор жестко крепят на конце двадцатиметровой штанги для прохода внутри трубы к собираемому

стыку. Внутренние центраторы обеспечивают более качественную и быструю сборку стыков труб, поэтому их широко применяют на механизированных трубосварочных линиях, стендах и базах. На трубосварочной базе БТС-153 могут изготавливаться двух- и трехтрубные секции, удобные для транспортировки на трубовах. Все операции по сборке и сварке секций механизированы

**Поточные автоматизированные линии** по сборке и сварке массовых конструкций применяют на заводах для изготовления двутавровых сварных балок, холодногнутых замкнутых прямоугольных сварных профилей, легких ферм из этих профилей, оконных переплетов, ферм из труб круглого сечения и других конструктивных элементов. На *рис. 14.7* приведена схема поточно-механизированной линии сборки и сварки ферм из замкнутых холодногнутых профилей. На этой линии фермы могут быть изготовлены частями по 12, 9 и 6 м. Линия разделена на четыре участка. На участке *I* загруженные в накопителях раскосы по команде оператора ложатся в гнезда стола сборочной тележки. Тележку передвигают к накопителям поясов; передатчики накопителей подают пояса фермы впритык к раскосам, после чего тележка перемещается по рельсовому пути на участок *II*. Сверху на будущую ферму опускается траверса кантователя с кондуктором. По команде оператора включается привод кондуктора, который зажимает элементы фермы. Затем траверса кантователя вместе с кондуктором и зажатой в нем фермой поднимается, а тележка возвращается на участок *I* за следующей фермой. Кран кантователя передвигает траверсу в зону сварки, и кондуктор вместе с фермой поворачивается в вертикальное положение. Сварщики сваривают пояс фермы с раскосами, после чего кондуктор поворачивается на  $180^\circ$ , и сварщики сваривают другой пояс фермы с раскосами. После сварки кран передвигает кондуктор с фермой к крючкам подвесного контейнера, зажимы кондуктора раскрываются, ферма садится на крючки и перемещается на участок *III*, где контролируются швы нижнего пояса и исправляются возможные дефекты. Специальная тележка, работающая на участке *IV*, подъезжает к ферме, снимает ее с крючков и отъезжает в зону кантовате-

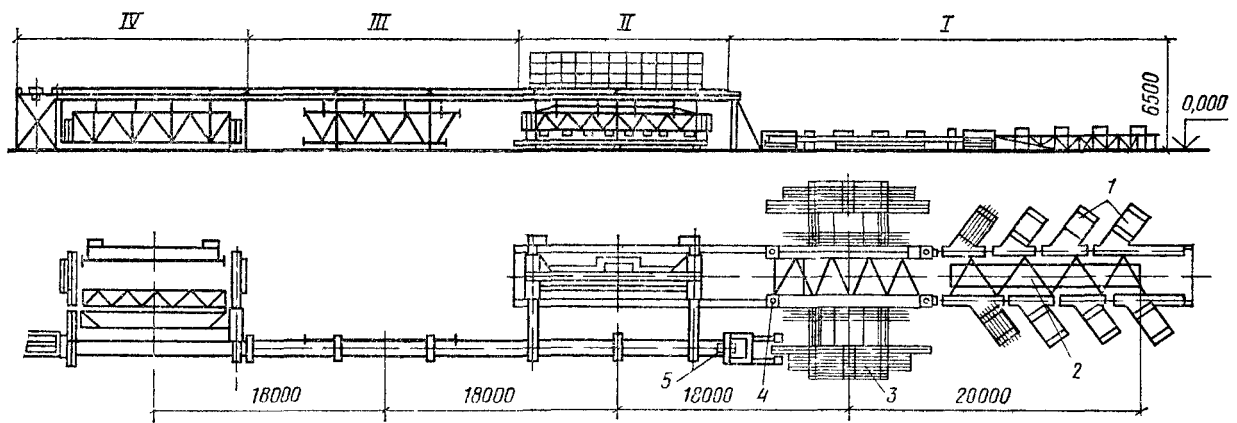


Рис. 14.7. Поточно-механизированная линия сборки и сварки ферм из холодногнутых профилей  
 I, II, III, IV — участки рабочих операций, 1 — накопитель раскосов, 2 — сборочная тележка, 3 — накопитель поясов, 4 — рельсовый путь, 5 — крючки подвесного конвейера

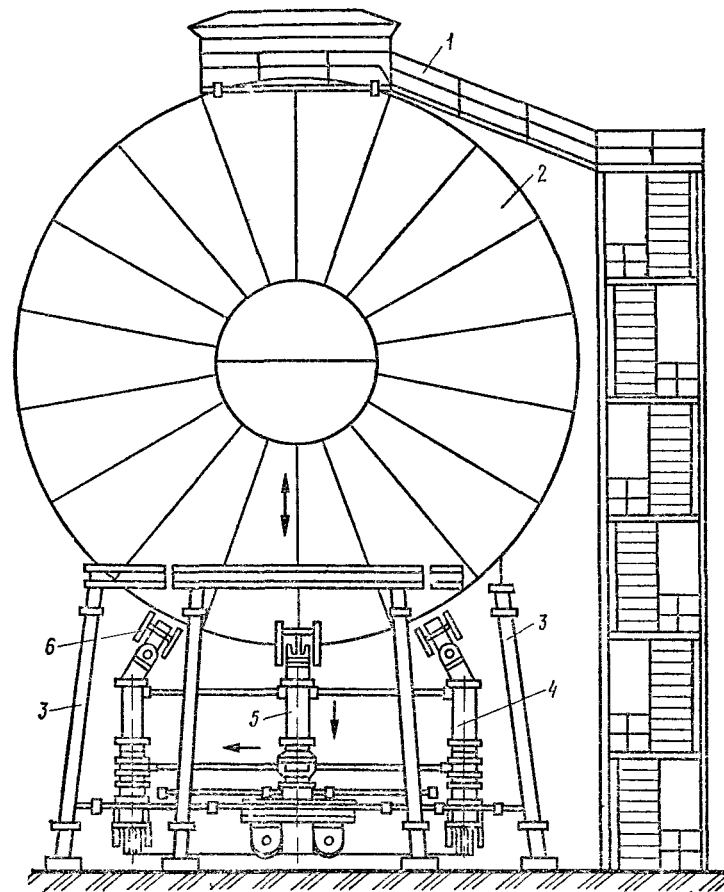


Рис. 14.8. Схема подготовки шарового резервуара к сварке на манипуляторе конструкции Г. С. Сабирова  
 1 — лестница, 2 — резервуар; 3 — временная опора; 4 — манипулятор; 5 — дократ; 6 — приводной ролик

ля ферм на участке IV. Ферма перекаптовывается на  $180^\circ$  и укладывается на стеллаж, а тележка возвращается на свое рабочее место для снятия следующей фермы. На стеллаже производят окончательный осмотр и приемку фермы, после чего ее транспортируют краном на склад. Производительность линии 30 000 ферм в год, время подготовки одной фермы 8 мин.

**Манипулятор для сварки шаровых резервуаров**

предназначен для вращения конструкции шаровых резервуаров объемом 600 м<sup>3</sup> при автоматической сварке под флюсом швов резервуаров. На *рис. 14 8* приведена схема шарового резервуара, собранного на временной опоре и подготовленного для установки на манипулятор с помощью домкрата. Приводные ролики манипулятора обременены для предотвращения деформации и повреждения оболочки. Для производства сварочных работ рядом с шаровым резервуаром установлена лестница с кабиной для сварщика и сварочного трактора. Оболочку резервуара разворачивают манипулятором так, чтобы направление вращения ведущих катков (роликов) совпало с осью свариваемого стыка. Движение сварочного трактора при сварке направлено в сторону, противоположную движению оболочки, и регулируется согласно скорости этого движения или немного меньше. Автоматизированную сварку под флюсом производят по ручной подварке швов, предварительно выполненной изнутри резервуара.

#### Контрольные вопросы

1. Для чего служит механическое сварочное оборудование?
2. Какие виды механического оборудования применяют при ручной дуговой сварке?
3. Можно ли применить манипулятор для сварки следующих изделий: стропильных ферм, колонн промышленных зданий?
4. Для чего нужно рулонировать листовые конструкции?
5. На участке имеется внутренний центратор в рабочем состоянии. Нужен ли еще для сборки и сварки трубных секций наружный центратор?

#### Упражнение

*Вам поручено сварить поясные швы балки высотой 1200 мм, шириной 700 мм и длиной 5000 мм. Какое механическое оборудование можно применить для облегчения этой работы?*

## **ГЛАВА 15. НАПРЯЖЕНИЯ И ДЕФОРМАЦИИ ПРИ СВАРКЕ. ТЕРМИЧЕСКАЯ ОБРАБОТКА СВАРНЫХ КОНСТРУКЦИЙ**

### **15.1. Напряжения и деформации при сварке**

Нагрев и плавление металла при сварке создают внутренние напряжения в металле и его деформацию, вызываемые следующими причинами:

неравномерным нагревом и распределением температур по сечению и длине сварного соединения;  
литейной усадкой наплавленного металла;  
структурными изменениями металла при охлаждении.

Эти сварочные напряжения и деформации являются собственными или остаточными напряжениями и деформациями металла, так как не зависят от приложения к нему внешних сил, а появляются в результате внутренних сил, возникших от сварки.

Изменение механических свойств низкоуглеродистой стали в зависимости от нагрева и диаграмма ее зависимости от напряжений показаны на *рис. 15.1*. Как видно из *рис. 15.1, а*,  $\sigma_v$  сперва растет от нагрева, а с увеличением температуры резко падает, падает также  $\sigma_t$  и модуль упругости  $E$ , растет относительное удлинение  $\delta$ . На *рис. 15.1, б* видно, что с увеличением напряжения сталь деформируется незначительно (удлиняется до 0,2 %) до предела упругости  $\sigma_y$ . При нагрузке до предела упругости сталь деформируется упруго и со снятием нагрузки восстанавливает прежние размеры и форму. Если же нагрузка будет незначительно увеличена за предел текучести  $\sigma_t$ , сталь будет удлиняться даже без увеличения нагрузки до 2 %, и эта деформация от 0,2 до 2 % будет уже не упругой, а пластической и останется при снятии нагрузки. При дальнейшем увеличении нагрузки пластическая деформация стали будет возрастать вплоть до временного сопротивления  $\sigma_v$ , после чего сталь разрушится. Деформацию стали от 0,2 до 2,0 % называют площадью текучести.

Из приведенных графиков видно, какое большое значение для работы сварного соединения имеют неравномерная температура нагрева при сварке и возникающие при этом нагрузки. Нагрев стали при сварке резко снижает предел текучести, увеличивает удлинение, что вызывает необратимые пластические деформации и, как следствие, растягивающие и сжимающие напряжения в сварном соединении. Процесс этот идет непрерывно до окончания сварки соединения. На *рис. 15.2* показаны характер деформаций стального листа при нагревании и охлаждении в процессе сварки и возникающие при этом продольные напряжения параллельно оси шва. При небольшой тол-

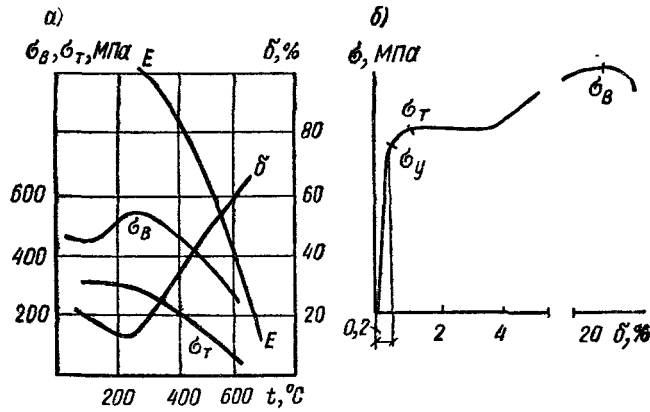


Рис. 15.1. Изменение механических свойств стали от температуры (а), от нагрузки (б)

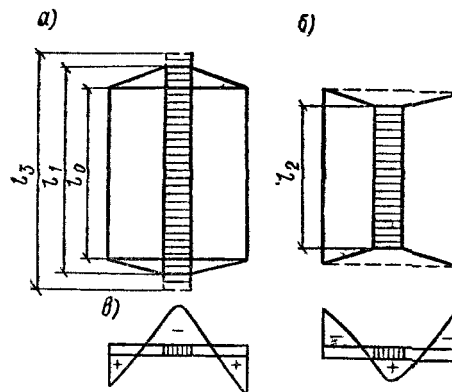


Рис. 15.2. Характер деформации стального листа при сварке стыкового шва  
 а — удлинение  $l_1$ , вызванное нагревом при сварке; б — укорочение  $l_2$  после остывания; в — эпюры напряжений при сварке и после охлаждения;  $l_0$  — первоначальный размер листа;  $l_1$  — размер после нагрева

щине стали 3—5 мм это сопровождается короблением листа, а при большей толщине коробление из плоскости постепенно уменьшается, но продольная усадка (укорочение) шва и прилегающего металла остается. Наряду с продольными деформациями и напряжениями возникают поперечные, вызывающие поперечное укорочение деталей и угловую деформацию.

Возникновению остаточных напряжений и деформаций способствует **термическая усадка** — уменьшение объема металла шва при его остывании и затвердевании. Усадка измеряется в процентах первоначального объема или линейных размеров: для низкоуглеродистой стали она составляет 2 %; для алюминия 1,8 %.

Значительную роль в образовании напряжений в металле играют структурные превращения, происходящие при нагреве и затем при остывании металла шва и околошовной зоны. Эти превращения у низкоуглеродистой стали происходят при температуре выше 600 °С, т. е. выше температуры предела упругости. Вследствие этого они не сопровождаются образованием напряжений, так как металл находится в пластическом состоянии и при изменении объема пластически деформируется. Возникновение напряжений при охлаждении наблюдается у легированных закалывающихся сталей, ввиду того что распад аустенита с образованием закалочных структур (мартенсита) у них происходит при более низких температурах (200—350 °С), когда металл находится в упругом состоянии. Превращение в мартенсит сопровождается увеличением объема; прилегающий к нему металл будет испытывать растягивающие напряжения, а участки со структурой мартенсита — сжимающие. Если сталь недостаточно пластична, в приграничных между этими участками районах могут образовываться трещины, и для предупреждения их появления потребуются дополнительные технологические меры.

Напряжения и деформации, возникающие от нагрева и остывания стального листа, наглядно можно показать при наплавке с большой скоростью валика на кромку полосы (рис. 15.3). На рис. 15.3, б видно, как деформировалась полоса непосредственно после наплавки валика еще до его остывания. Под влиянием тепла дуги и наплавки валика кромка удлинилась вместе с прилегающим металлом и заставила удлиниться и изогнуться остальную часть полосы 2, что вызвало в ней напряжения растяжения, а в полосе 1 напряжения сжатия. Эти напряжения вызовут в полосе 1 пластические деформации — после остывания она станет толше и короче первоначальных размеров. Пластические деформации в полосе 1 неизбежны, так как температура ее нагрева более 600 °С, следо-



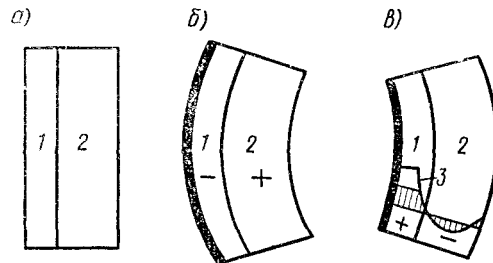


Рис. 15.3. Напряжения и деформации при наплавке валика на кромку полосы

*a* — полоса, *б* — полоса после наплавки валика до остывания, *в* — полоса после остывания с эпюрой напряжений. 1 — часть полосы, нагретая до температуры более 600 °С, 2 — остальная часть полосы, 3 — характер остаточных пластических деформаций

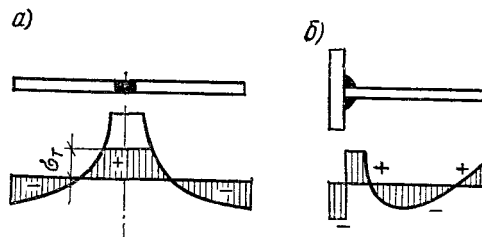


Рис. 15.4. Остаточные продольные напряжения при сварке двух полос (*a*), при сварке тавра (*б*)

вательно выше предела текучести. По мере охлаждения полосы 1 и валика полоса будет сокращаться, и ей в этом будет препятствовать полоса 2. В результате в полосе 2 возникнут напряжения сжатия, а в полосе 1 напряжения растяжения. На эпюре напряжений они заштрихованы. Незаштрихованная часть эпюры характеризует деформацию полосы 1 в пластическом состоянии. Общий вид полосы с наплавленным валиком на кромке показывает остаточные напряжения и деформации, вызванные сваркой. Напряжения в ней уравновешены, сумма напряжений растяжений (—) и сжатий (+) равна нулю.

Приведенный пример образования деформаций и напряжений при наплавке валика на кромку полосы характерен и для других конструкций. Если соединить две полосы стыковым швом (рис. 15.4, *a*), то в каждой полосе характер напряжений от сварки будет с некоторым допущением такой же, как при наплавке на

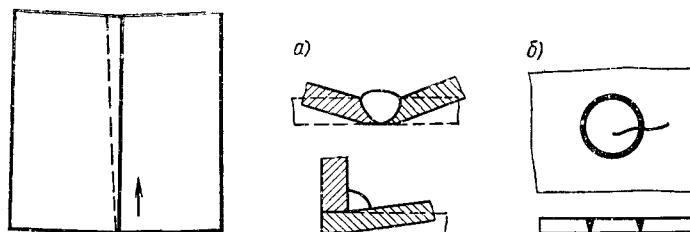


Рис. 15.5. Деформация стыка из-за неправильной сварки на проход

Рис. 15.6. Деформации и напряжения, вызванные неправильной сваркой  
 а — угловые деформации; б — трещина в замкнутом контуре сварки

ее кромку валика (рис. 15.3, в). Общая эпюра напряжений, приведенная на рис. 15.4, а, показывает, что в шве и прилегающем металле будут напряжения растяжения, равные пределу текучести, и пластические деформации растяжений, а в основном металле полос, не подвергавшемся нагреву выше  $600^{\circ}\text{C}$  (температуры предела текучести) — только напряжения сжатия. Распределение напряжений зависит от ширины полос.

Деформации и напряжения при сварке тавра (рис. 15.4, б) по своему характеру похожи на деформации и напряжения при наплавке валика на кромку полосы. Однако, так же, как у стыковых соединений, они зависят от толщины и размеров соединяемых элементов, от последовательности и режимов сварки, качества металла и других причин. На эпюре показаны продольные напряжения в тавровом соединении, вызвавшие его изгиб. Неправильная последовательность сварки также может вызвать непоправимые деформации (рис. 15.5). В результате сварки на проход свариваемые кромки сомкнулись и даже перекрыли одна другую. Большие угловые деформации могут быть вызваны поперечной усадкой стыкового или углового шва (рис. 15.6, а). Жесткое закрепление свариваемых деталей и образование замкнутого контура является причиной трещин в шве и зоне термического влияния (рис. 15.6, б). При сварке листовых конструкций, например резервуаров с плоскими днищами, большим дефектом являются «хлопуны» — местные вогнутости или выпуклости, достигающие иногда значительных размеров. Они появляются вследствие неправильной

последовательности сварки швов, слишком большого тепловложения (чрезмерной погонной энергии) и могут быть причиной разрушения конструкции.

## 15.2. Меры борьбы с деформациями и напряжениями

Для борьбы с остаточными деформациями и напряжениями следует соблюдать следующие правила.

1. При сборке конструкций применять по возможности сборочные приспособления (стяжные планки, клинья и т. п.), обеспечивающие свободное перемещение свариваемых конструкций от усадки швов. Прихватки можно применять только для стыков деталей из тонкого металла (3—5 мм) и в нахлесточных соединениях. Следует строго соблюдать размеры притуплений, зазоров и соосность элементов.

2. Выполнять необходимую последовательность сварки швов; чередование слоев двухстороннего шва (рис. 15.7, а); чередование сварки поясных швов балок (рис. 15.7, б); строго выполнять последовательность и порядок сварки швов, указанные в типовой технологии или проекте производства сварочных работ.

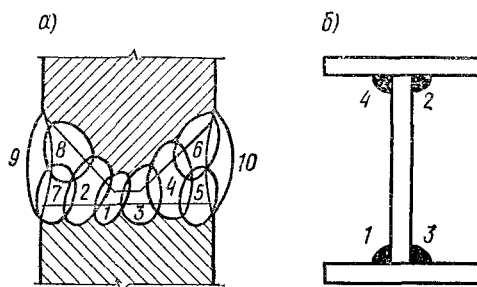
3. Не допускать превышения величины тепловложения в шов (увеличения силы сварочного тока по сравнению с рекомендуемой для электродов применяемого типа и диаметра).

4. Использовать жесткое закрепление деталей перед сваркой для уменьшения их деформаций (если это предусмотрено технологической запиской или инструкцией) с помощью прихваток или приспособлений; использовать вибрацию конструкций в процессе сварки для уменьшения деформаций и напряжений.

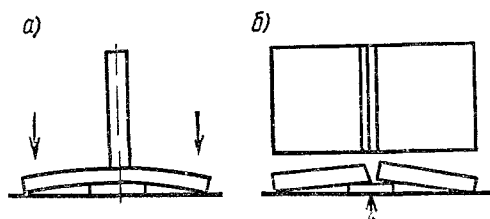
5. При сварке пластических сталей и металлов использовать проковку слоев шва непосредственно за сваркой (если это предусмотрено технологической запиской).

6. Использовать предварительный обратный выгиб листовых деталей (стенок и полок балок, листов корпуса резервуаров и др.) для предупреждения угловой деформации (рис. 15.8).

7. При сварке листовых резервуарных конструкций (днищ и корпусов) сперва сваривать стыки между листами, а потом стыки между полосами или поясами,



**Рис. 15.7. Чередование швов**  
*a* — при сварке двустороннего шва; *б* — при сварке поясных швов балки;  
 1-10 — последовательность швов



**Рис. 15.8. Предварительный обратный выгиб для предупреждения угловой деформации**  
*a* — полки балок, *б* — листов резервуара

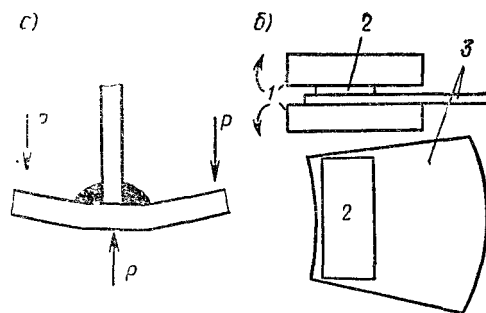
при обратном порядке не исключены появление трещин в местах пересечений швов, а также увеличение коробления конструкций.

8. В необходимых случаях применять предварительный и сопутствующий подогревы.

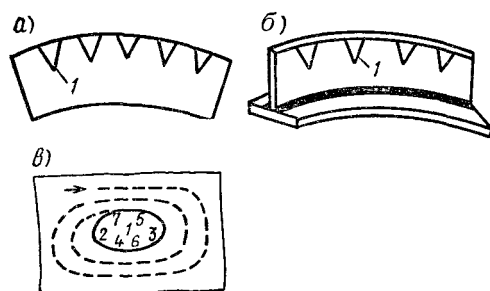
9. Применять в необходимых случаях общую или местную термическую обработку сварных соединений.

Из перечисленных способов снижения напряжений и деформаций обязательными для сварщика являются правила, указанные в п.п. 2, 3 и 7, остальные следует применять по указанию руководителя сварочных работ или если они предусмотрены техническими условиями, а также другими технологическими документами.

**Правка деформированных после сварки конструкций широко применяется на заводах и мастерских при недопустимом искажении формы и размеров конструкций. Различают три метода правки: механическую,**



**Рис. 15.9. Механическое исправление деформации**  
 а — грибовидности балки; б — серповидности листа; 1 — валки вальцов; 2 — подкладной лист; 3 — исправляемый лист; P — усилие



**Рис. 15.10. Термическое исправление деформации**  
 а — серповидности листа; б — изгиба сварного тавра; в — хлопунга

термическую и термомеханическую. *Механическая правка* основана на образовании пластических удлинений в зоне сварных соединений, вследствие чего устраняются деформации. Примерами механической правки могут быть: устранение «грибовидности» сварных балок, образовавшейся после сварки поясных швов (рис. 15.9, а), путем изгиба полок специальным приспособлением; устранение серповидного изгиба листа после термической резки одной его кромки, что вызвало деформацию, путем прокатки листа на вальцах с подкладкой полосы на поверхность листа для пластической деформации укороченной после резки зоны (рис. 15.9, б). Может быть много примеров механической правки с использованием проковки, осадки под

прессом, изгиба и т. п. с целью вызвать деформации, противоположные сварочным.

*Термическую правку* производят путем местного нагрева тех зон, усадка которых устраняет остаточные сварочные деформации. Таким образом может быть устранена серповидность листа (рис. 15.10, а) или остаточная деформация изгиба сварного тавра (рис. 15.10, б).

Иногда применяют *комбинированный термомеханический метод* для ликвидации выпучины («хлопуна») в тонколистовой стали (рис. 15.10, в). Для этого нагревают до температуры 700—800 °С по окружности эту выпучину, а затем простукивают ее равномерно деревянным молотком, подложив с другой стороны плиту или какую-нибудь другую поддержку, что облегчит пластическую деформацию металла и устранение выпучины.

### 15.3. Термическая обработка сварных соединений

Термическая обработка сварных соединений состоит из нагрева их с определенной скоростью до нужной температуры, выдержки при этой температуре и охлаждения также с определенной скоростью. Различают следующие виды термической обработки: термический отдых; высокий отпуск; нормализация; аустенизация; стабилизирующий отжиг; улучшение, заключающееся в нормализации с последующим высоким отпуском. На рис. 15.11 даны графики температур и времени термической обработки, характерные для низколегированных хромоникельмолибденовых и высоколегированных хромоникелевых нержавеющей сталей.

Наиболее часто в строительстве применяют *высокий отпуск* для углеродистых и легированных сталей с целью снижения сварочных напряжений и улучшения структуры. При этом обязательна небольшая скорость охлаждения после выдержки (300—400 °С/ч) в интервале от температуры выдержки до 300 °С, после чего охлаждение на спокойном воздухе. Значительно реже применяют другие виды термообработки.

*Нормализацию* применяют главным образом для сварных соединений труб из легированной стали диаметром до 100 мм и небольшой толщины. Она заклю-

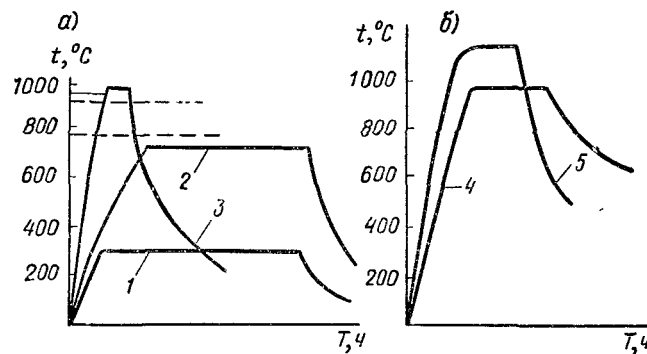


Рис. 15.11. Графики температур и времени термической обработки  
 а — низколегированных хромоникель-молибденовых сталей; б — высоколегированных хромоникелевых нержавеющей сталей; 1 — термический отдых; 2 — высокий отпуск; 3 — нормализация; 4 — аустенизация, 5 — стабилизирующий отжиг

чается в нагреве при более высокой температуре, чем при высоком отпуске (для низколегированных сталей до 900—950 °С), выдерживании несколько минут и охлаждении в условиях утепления и предупреждения от сквозняков.

*Термический отдых* применяют для сварных соединений из низколегированной стали, имеющую склонность к образованию трещин вследствие выделения растворенного водорода, диффундирующего из шва в зону термического влияния. Нагрев производят до 250—300 °С и выдерживают несколько часов.

*Аустенизацию* применяют для получения в сварных соединениях из хромоникелевых нержавеющей сталей однородной структуры аустенита, улучшения механических свойств (пластичности) и снижения сварочных остаточных напряжений на 70—80 %.

*Стабилизирующий отжиг* применяют для тех же сталей с целью снижения сварочных напряжений на 70—80 %, обеспечения стабильной структуры и предупреждения появления коррозионных трещин. *Улучшение* относится к полной термической обработке и производится в стационарных термических печах. Оно снижает остаточные сварочные напряжения и полностью восстанавливает структуру и свойства металла, изменившиеся от сварки.

Для термической обработки применяют несколько способов нагрева: в стационарных термических печах;

радиационный (электросопротивлением и газопламенный), индукционный; термхимический и смешанный (электросопротивлением и индукционный токами промышленной частоты).

#### 15.4. Аппаратура и технология термической обработки

Для проведения эффективной термообработки сварных соединений промышленностью и строительными ведомствами изготавливается широкий ассортимент оборудования, в комплект которого входят нагревательное устройство, источники питания и посты (пульты) управления и контроля за технологией термообработки.

**Нагревательные устройства**, их конструкция и технология использования должны соответствовать методам нагрева.

В строительномонтажных организациях применяют нагревательные устройства для местной термической обработки сварных соединений, к которым относятся гибкие электронагреватели сопротивления *ГЭН* (рис. 15.12, а) и *комбинированные электронагреватели КЭН* (рис. 15.12, б).

Электронагреватели *ГЭН* состоят из набора пальцевых нагревателей, заизолированных керамическими втулками, внутри которых проходят плоские спирали из нихромовой проволоки. Подогреватель состоит из большого количества таких пальцев, гирлянда которых шириной до 160 мм достаточно гибкая для обхвата труб и корпусов конструкций диаметром от 0,1 до 5—6 м.

Большая удельная мощность *ГЭН*, возможность использования для нагрева спирали обычных сварочных трансформаторов и преобразователей, а также простота обслуживания и ремонта и другие качества обеспечили широкое применение этих нагревателей.

Комбинированные электронагреватели *КЭН* состоят из гирлянды керамических изоляторов, внутри которых проходит пучок нихромовых проволок. Как видно из рис. 15.12, б, эта гирлянда, питаемая от одного источника (мощного сварочного трансформатора), подогревает сварное соединение за счет электронагрева нихромовой проволоки, а также наведения индукцион-



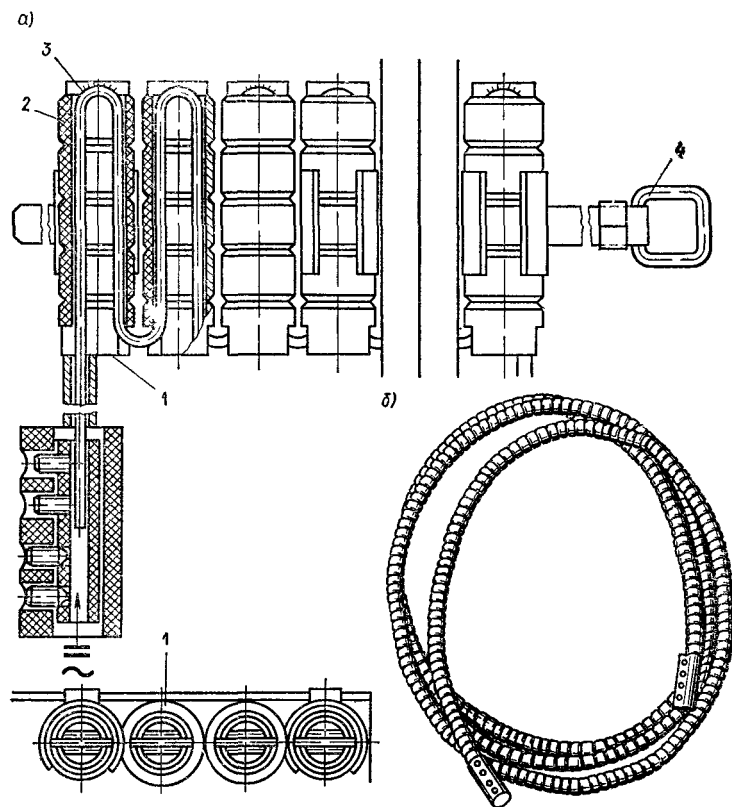


Рис. 15.12. Электронагреватели сопротивления  
*а* — гибкие ГЭНы, *б* — комбинированные КЭНы; 1 — нагревательные элементы; 2 — керамические втулки; 3 — нихромовая проволока; 4 — закрепител на трубе

ных токов нагрева, что обеспечивает общую температуру подогрева до 1000 °С. КЭН применяют при строительстве тепловых электростанций для термической обработки стыков труб диаметром до 1620 мм.

*Индукционные электроподогреватели* представляют собой индукторы-соленоиды, выполненные из медной трубки или проволоки. Используют индукторы с воздушным и водяным охлаждением (рис. 15.13). При воздушном охлаждении медный неизолированный провод сечением 120—240 мм<sup>2</sup> (при частоте 50 Гц) наматывают в один слой с зазором 15—20 мм на изделие,

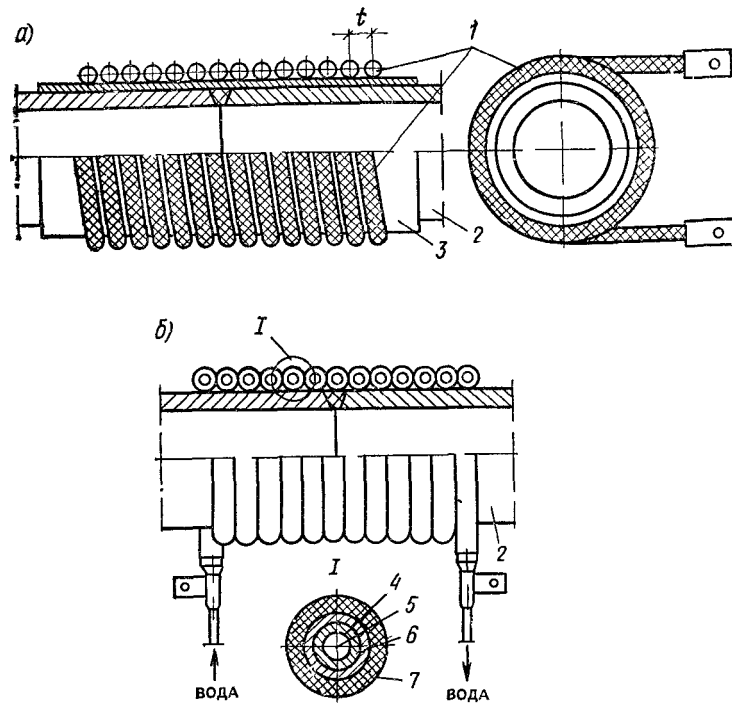


Рис. 15 13. Индуктор для термообработки стыков труб  
*а* — с воздушным охлаждением, *б* — с водяным охлаждением; 1 — провод; 2 — труба, 3 — изоляция, 4 — трубка, 5 — вода, 6 — медная оплетка, 7 — асбестовая изоляция

предварительно обмотанное теплоизоляцией. Применяют конструкцию из охлаждаемой водой латунной или медной гибкой гофрированной трубки, по наружной поверхности которой навит многожильный медный кабель, покрытый сверху гибкой асбестовой изоляцией.

*Газопламенные нагреватели* представляют собой горелки (многопламенные, кольцевые, трубчатые с факельным устройством и др.), в которых в качестве горючего используются ацетилен, пропан, природный газ с добавлением кислорода или воздуха.

Для полной термообработки шаровых резервуаров и других корпусных конструкций используют специальные *теплогенераторные установки* с мощными факельными горелками, термообрабатывающими всю конструкцию.

Для термохимического нагрева применяют устройства, изготовленные из экзотермических смесей, в виде гибкого шнура, охватывающего стык с двух сторон, или в виде пакетов и ковриков, закрепляемых на стыке металлическими полосами. При сгорании они обеспечивают нагрев до высокого отпуска (800 °С).

**Источниками питания электрических нагревателей** служат в основном сварочные трансформаторы, мощность которых подбирается в зависимости от величины изделия. При необходимости используют двойные трансформаторы для параллельного питания нагревателей. Для индукционного нагрева кроме токов промышленной частоты, на которых работают сварочные трансформаторы, используются высокочастотные токи от машинных преобразователей повышенной частоты на 2450, 2960 и 8000 Гц и от тиристорных преобразователей на 2400 Гц.

Для термической обработки сварных соединений труб и корпусов различных аппаратов, газгольдеров и емкостей с помощью перечисленных нагревателей и источников питания комплектуются установки (посты), имеющие ручное управление процессом, ручное дистанционное управление и программное управление. Установки с дистанционным и программным управлением могут обслуживать одновременно термообработку нескольких сварных соединений. Посты для газопламенной термообработки комплектуются горелками, коллекторами для газовых баллонов или емкостями с горючим.

Рабочие-термисты, обслуживающие установки для термообработки, должны пройти обучение и получить удостоверение на право производства работ по термообработке сварных соединений на имеющемся оборудовании. Работающие с электроподогревателями сопротивления или индукционными аппаратами должны иметь группу по электробезопасности не ниже II, а электромонтажники, монтирующие эти аппараты, и руководители работ — группу не ниже III.

Для контроля температур при термообработке применяют термоэлектрические пирометры, специальные термометры, приборы, регистрирующие температуру и время (самопишущие автоматические потенциометры), термоиндикаторные карандаши и краски.

После окончания термообработки проверяют ее

качество путем замеров твердости наружной поверхности сварных соединений или испытанием контрольных соединений, а в необходимых случаях — испытанием образцов, вырезанных из конструкции.

#### Контрольные вопросы

1. Как влияет нагрев на механические свойства стали?
2. Что называется площадкой текучести?
3. Причины образования деформаций и напряжений от сварки
4. Какое значение имеет последовательность сварки при сварке листовых конструкций? Что произойдет, если будет нарушена правильная последовательность?
5. Какими мерами можно снизить остаточные напряжения при сварке?
6. Какие правила должен выполнять сварщик для предупреждения деформаций и напряжений?

#### Упражнение

Вам поручено заварить шов из низколегированной стали марки 16Г2АФ толщиной 30 мм. Какие нужны для этого электроды? Нужен ли предварительный подогрев? Расскажите, как вы выполните эту работу.

## ГЛАВА 16. СВАРКА УГЛЕРОДИСТЫХ СТАЛЕЙ

---

### 16.1. Характеристика углеродистых сталей. Сварка низкоуглеродистой стали

Сталь углеродистая обыкновенного качества изготавливается согласно ГОСТ 380—71\* трех групп: А — поставляемая по механическим свойствам; Б — поставляемая по химическому составу и В — поставляемая по химическому составу и механическим свойствам. Химический состав стали группы В такой же, как у стали группы Б. В зависимости от степени раскисления сталь изготавливается кипящей (кп), полуспокойной (пс) и спокойной (сп). Эти буквы ставятся при обозначении марок стали (ВСт3кп, ВСт3пс и т. д.). Наиболее пригодной для сварных конструкций является низкоуглеродистая сталь марок ВСт3пс5, ВСт3сп5, ВСт3Гпс и Ст3Гсп, которые поставляются с гарантией свариваемости. Сталь марок ВСт4 и ВСт5 — среднеуглеродистая и марки ВСт6 — высокоуглеродистая. Содержание С, Si и Mn в стали приведено в табл. 16.1. Цифра 5 (ВСт3сп5) обозначает категорию стали, га-

**16.1. Химический состав стали (ГОСТ 380--71\*), %**

Марка	C	Mn	Si
Ст0	Не более 0,23	—	—
Ст1кп Ст1пс Ст1сп	0,06—0,12	0,25—0,5	0,05 0,05—0,17 0,12—0,3
Ст2кп Ст2пс Ст2сп	0,09—0,15	0,25—0,5	0,07 0,05—0,17 0,12—0,3
Ст3кп Ст3пс Ст3сп	0,14—0,22	0,3—0,6 0,4—0,65 0,4—0,65	0,07 0,05—0,17 0,12—0,3
Ст3Гпс Ст3Гсп	0,14—0,22 0,14—0,2	0,8—1,1 0,8—1,1	0,15 0,12—0,3
Ст4кп Ст4пс Ст4сп	0,18—0,27	0,4—0,7	0,07 0,05—0,17 0,12—0,3
Ст5пс Ст5сп	0,28—0,37 0,28—0,37	0,5—0,8 0,5—0,8	0,05—0,17 0,15—0,35
Ст5Гпс	0,22—0,3	0,8—1,2	0,15
Ст6пс Ст6сп	0,38—0,49 0,38—0,49	0,5—0,8 0,5—0,8	0,05—0,17 0,15—0,35

Примечания: 1. Химсостав указан по группе Б.  
2. В Ст0 — фосфора не более 0,07 %, серы — 0,05 %; во всех марках, кроме Ст0 должно быть фосфора не более 0,04 %; серы — 0,05 %; хрома, никеля, меди не более 0,3 % каждого; мышьяка не более 0,08 %.

рантирующую величину ударной вязкости при температуре +20 и —20 °С.

Кроме углеродистой стали обыкновенного качества изготавливается сталь углеродистая качественная конструкционная по ГОСТ 1050—74 \*\*. Ее насчитывается 24 марки — от 08 кп до 60. В строительных конструкциях иногда применяют конструкционную низкоугле-

родистую сталь марок 10, 15, 20. Цифры, обозначающие марки стали, показывают среднее содержание в ней углерода в сотых долях процента.

В настоящее время применяют прокат из стали углеродистой свариваемой для строительных конструкций, изготовленный в виде листов, полос, уголков, балок и швеллеров следующих марок: 18кп толщиной 4—40 мм, 18пс толщиной 4—16 мм (лист) и 4—20 мм (фасонный прокат), 18сп толщиной 4—20 мм, 18пс толщиной 4—30 мм, 18Гсп толщиной 31—40 мм. Это все низкоуглеродистая хорошо свариваемая сталь с содержанием углерода 0,14—0,22 %.

Стали среднеуглеродистые ВСт4 и ВСт5, стали конструкционные марок 25, 30, 35 и 40 свариваются ограниченно, и для строительных конструкций их применяют в основном в виде стальной арматуры класса II (ВСт5) при изготовлении железобетонных конструкций и для рельсовых путей. С увеличением углерода в стали зона термического влияния и шов закаляются, увеличивается их твердость, сварные соединения становятся более хрупкими и склонными к образованию трещин. Для строительных конструкций они не пригодны. Высокоуглеродистую сталь марки ВСт6, стали 45, 50 и 60 предпочтительней соединять контактной сваркой. Из всех марок низкоуглеродистой стали наиболее широко применяют для сварных строительных конструкций стали ВСтЗпс5, ВСтЗсп, ВСтЗГпс, ВСтЗГсп и похожие на них стали 18пс, 18сп, 18Гпс и 18Гсп. Для менее ответственных конструкций применяют ВСтЗкп3 и 18кп.

С 1989 г. начал действовать ГОСТ 27772—88\* «Прокат для строительных стальных конструкций», в котором предусмотрены углеродистые стали С235, С255, С275, С285, С345Т и С375Т. Буква С обозначает сталь строительная, цифры условно обозначают предел текучести, буква Т — термическое улучшение со специальным нагревом или термическое упрочнение с прокатным нагревом. К стали С235 относится кипящая сталь ВСтЗкп2\*, к стали С245 — ВСтЗпс6\*, к стали С256 — ВСтЗсп5\* и ВСтЗГсп5 с некоторыми уточне-

\* В стали категории 2 — гарантируется только химсостав и механические свойства, категории 6 — кроме того — ударная вязкость после механического старения, категории 5 — ударная вязкость при —20 °С и после механического старения.

ниями величины предела текучести и химического состава. Указанные по новому ГОСТу стали постепенно внедряются в практику.

Сварку конструкций из низкоуглеродистой кипящей и полуспокойной стали следует выполнять электродами Э42 или Э46 марок МР-3, ОЗС-4, АНО-4 и др. Для сварки конструкций из спокойной стали предпочтительней электроды Э42А и Э46А марок СМ-11, УОНИИ-13/45 или им аналогичные. Конструкции, работающие в условиях динамических или вибрационных нагрузок (транспортные эстакады, галереи, подкрановые балки, пролетные строения и др., фасонки стропильных ферм), и конструкции, эксплуатируемые при температуре минус 40 °С и ниже, также должны свариваться электродами Э42А или Э46А. Эти же электроды должны применяться при сварке сосудов и трубопроводов высокого давления, листовых объемных конструкций с элементами толщиной 20 мм и более. При сварке толстой стали (стыковыми и угловыми многослойными швами) рекомендуется предварительный подогрев до 120—150 °С перед наложением корневых и первых слоев угловых швов для предупреждения образования кристаллизационных трещин, так как подогрев замедляет охлаждение металла и препятствует образованию закалочных структур.

## **16.2. Технология сварки средне- и высокоуглеродистых сталей**

Конструкции из среднеуглеродистой стали могут быть хорошо сварены при обязательном соблюдении правил, изложенных в гл. 13, а также следующих дополнительных указаний. В стыковых, угловых и тавровых соединениях следует при сборке соединяемых элементов сохранять между кромками зазоры, предусмотренные ГОСТ, чтобы сварочная поперечная усадка происходила более свободно и не вызывала кристаллизационных трещин. Кроме того, начиная с толщины стали 5 мм и более, в стыковых соединениях делают разделку кромок, и сварку ведут в несколько слоев. Сварочный ток понижают. Сварку ведут электродами диаметром не более 4—5 мм постоянным током обратной полярности, что обеспечивает меньшее

расплавление кромок основного металла и, следовательно, меньшую его долю и меньшее содержание С в металле шва. Для сварки применяют электроды Э42А, Э46А или Э50А. В стальных стержнях электродов содержится немного углерода, поэтому при их расплавлении и перемешивании с небольшим количеством среднеуглеродистого основного металла в шве углерода будет не более 0,1—0,15 %. При этом металл шва легируется Mn и Si за счет расплавляемого покрытия и таким образом оказывается равнопрочным основному металлу. Сварку металла толщиной более 15 мм ведут «горкой», «каскадом» или «блоками» для более медленного охлаждения. Применяют предварительный и сопутствующий подогрев (периодический подогрев перед сваркой очередного «каскада» или «блока» до температуры 120—250 °С). Конструкции, изготовленные из стали марок ВСт4пс, ВСт4сп и из стали 25 толщиной не более 15 мм и не имеющие жестких узлов, обычно сваривают без подогрева. В других случаях требуются предварительный и сопутствующий подогрев и даже последующая термическая обработка. Дугу зажигают только в месте будущего шва. Не должно быть незаваренных кратеров и резких переходов от основного к наплавленному металлу, подрезов и пересечений швов. Выводить кратеры на основной металл запрещается. На последний слой многослойного шва накладывают отжигающий валик.

Сварка среднеуглеродистой стали марок ВСт5, 30, 35 и 40, содержащей углерода 0,28—0,37 % и 0,27—0,45 %, более затруднена, так как с увеличением содержания углерода ухудшается свариваемость стали.

Применяемую для арматуры железобетона среднеуглеродистую сталь марок ВСт5пс и ВСт5сп сваривают ванным способом и обычными протяженными швами при соединении с накладками (рис. 16.1). Для сварки концы соединяемых стержней должны быть подготовлены: для ванной сварки в нижнем положении — обрезаны резаком или пилой, а при вертикальной сварке — разделаны. Кроме того, они должны быть зачищены в местах соединения на длину, превышающую на 10—15 мм сварной шов или стык. Сварка производится электродами Э42А, Э46А и Э50А для протяженных валиковых швов. При температуре воздуха до минус 30 °С необходимо увеличивать силу



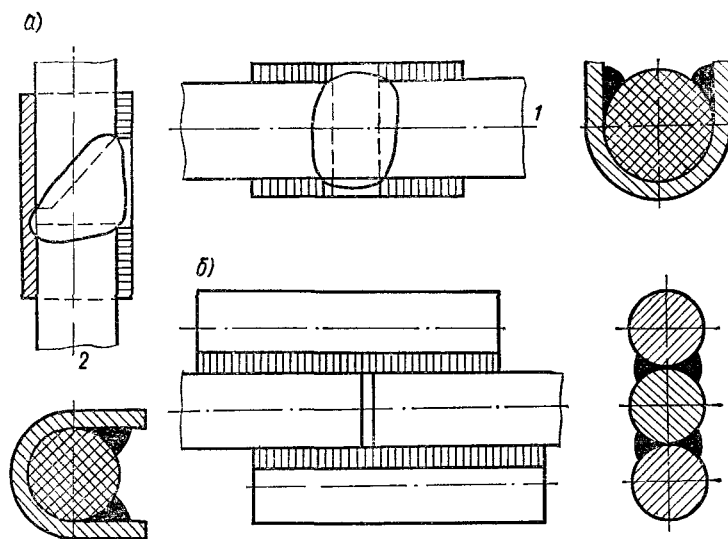


Рис. 16.1. Сварка стыков арматуры железобетона  
 а — ванная: 1 — горизонтальных; 2 — вертикальных; б — шовная

сварочного тока на 1% при понижении температуры от 0 °С на каждые 3 °С. Кроме того, следует применять предварительный подогрев соединяемых стержней до 200—250 °С на длину 90—150 мм от стыка и снижать скорость охлаждения после сварки, обматывая стыки асбестом, а в случае ванной сварки не снимать формирующих элементов до охлаждения стыка до 100 °С и ниже.

При более низкой температуре окружающего воздуха (от —30 до —50 °С) следует руководствоваться специально разработанной технологией сварки, предусматривающей предварительный и сопутствующий подогрев и последующую термическую обработку стыков арматуры либо сварку в специальных тепляках.

Сварку других конструкций из среднеуглеродистой стали марок ВСт5, 30, 35 и 40 следует вести с соблюдением тех же дополнительных указаний. Стыки рельсовых путей обычно сваривают ванной сваркой с предварительным подогревом и последующим медленным охлаждением аналогично стыкам арматуры. При сварке других конструкций из этих сталей следует приме-

нять предварительный и сопутствующий подогрев, а также последующую термическую обработку.

Сварка высокоуглеродистых сталей марок ВСт6, 45, 50 и 60 и литейных углеродистых сталей с содержанием углерода до 0,7 % еще более затруднительна. Эти стали применяют главным образом в литых деталях и при изготовлении инструмента. Сварка их возможна только с предварительным и сопутствующим подогревом до температуры 350—400 °С и последующей термообработкой в нагревательных печах. При сварке должны соблюдаться правила, предусмотренные для среднеуглеродистой стали. Хорошие результаты достигаются при сварке узкими валиками и небольшими участками с охлаждением каждого слоя. После окончания сварки обязательна термическая обработка.

#### Контрольные вопросы

1 Как обозначаются углеродистые стали? Объясните обозначения ВСтЗкп, ВСтЗпс, ВСтЗсп?

2 По каким признакам углеродистая сталь разделяется на низкоуглеродистую, среднеуглеродистую и высокоуглеродистую?

3 Какие особенности сварки низкоуглеродистой стали?

4 Расскажите о правилах сварки конструкции из стали марки ВСт4 с толщиной элементов 18 мм

5. В чем трудности сварки стали ВСт6?

#### Упражнение

Вам поручена сварка стали марки ВСтЗсп5 толщиной 40 мм и размером листа 1000×1000 мм. Каким способом ее нужно подготовить к сварке? Какие должны быть электроды? Как следует вести сварку?

## ГЛАВА 17. СВАРКА ЛЕГИРОВАННЫХ СТАЛЕЙ

---

### 17.1. Характеристика легированных сталей

Для улучшения качества стали применяют легирование. При этом улучшаются механические свойства, теплоустойчивость, жаропрочность, коррозионная стойкость и др. Легированные стали подразделяются на низколегированные с содержанием легирующих элементов до 2,5 %, легированные, содержащие 2,5—10 %, и высоколегированные, содержащие свыше 10 % легирующих элементов. В качестве легирующих элементов применяют Cr, Ni, Mo, Mn, V, Si и др. Марганец

Mn считается легирующим при его содержании более 1 %, а кремний Si — более 0,8 %.

**Низколегированные** строительные стали содержат не более 0,22 % углерода, поэтому их называют низкоуглеродистыми низколегированными сталями. В табл. 17.1 приводится химический состав некоторых распространенных марок этой стали, изготавливаемой по ГОСТ 19281—73\* и 19282—73\*.

17.1. Химический состав низколегированной стали, %

Марка стали	C	Si	Mn	Cr	Ni
09Г2С	≤0,12	0,5—0,8	1,3—1,7	≤0,3	≤0,3
10Г2С1	≤0,12	0,8—1,1	1,3—1,65	≤0,3	≤0,3
14Г2	0,12—0,18	0,17—0,37	1,2—1,6	≤0,3	≤0,3
16Г2АФ	0,14—0,2	0,3—0,6	1,3—1,7	≤0,4	≤0,3
10ХСНД	≤0,12	0,8—1,1	0,5—0,8	0,6—0,9	0,5—0,8
15ХСНД	0,12—0,18	0,4—0,7	0,4—0,7	0,6—0,9	0,3—0,6
14Г2АФ	0,12—0,18	0,3—0,6	1,2—1,6	≤0,4	≤0,3
15Г2АФДпс	0,12—0,18	До 0,17	1,2—1,6	≤0,3	≤0,3

Продолжение

Марка стали	Cu	V	N	Прочие
09Г2С	≤0,3	—	—	S не более 0,035,
10Г2С1	≤0,3	—	—	P не более 0,03
14Г2	≤0,3	—	—	в стали всех марок
16Г2АФ	≤0,3	0,08—0,14	0,015—0,025	
10ХСНД	0,4—0,6	—	—	
15ХСНД	0,2—0,4	—	—	
14Г2АФ	≤0,3	0,07—0,12	0,015—0,025	
15Г2АФДпс	0,2—0,4	0,08—0,15	0,015—0,030	

ГОСТ 27772—88\* предусматривает выпуск проката для стальных конструкций из низколегированных сталей С345, С375, С390Т, С390, С390К, С440, С590 и С590К. Из указанных в таблице марок стали по механическим свойствам и химическому составу к стали С345 относится сталь марки 09Г2С, к стали С390 — сталь марки 14Г2АФ, к стали С390К — сталь марки 15Г2АФДпс и к стали С440 — сталь марки 16Г2АФ. Низколегированные стали обладают повышенными

механическими свойствами по сравнению с низкоуглеродистыми. Если предел текучести низкоуглеродистой стали ВСтЗсп5 не превышает 245 МПа, то у низколегированных сталей он равен 345—590 МПа.

Обозначение марок легированной стали аналогично тому, как обозначаются марки сварочной проволоки (см. гл. 10), за исключением первых букв Св, которыми обозначается сварочная проволока.

Эти стали кроме высокой прочности обладают также хорошей пластичностью и ударной вязкостью при положительной и отрицательной температуре, а также удовлетворительной свариваемостью, поэтому их широко применяют для изготовления строительных конструкций.

Для стальной арматуры железобетонных конструкций применяют низколегированную сталь марок 10ГТ (марганцевую с добавкой титана) и 18Г2С (марганцево-кремниевую) для стержней класса II с временным сопротивлением 440 и 480 МПа, а также стали других марок.

Кроме низколегированной строительной стали применяют низколегированную конструкционную сталь для изготовления сварных конструкций различного назначения. К ней относится большая группа теплоустойчивых сталей, легированных Mo, W, V для повышения температуры разупрочнения стали при нагреве и хромом для повышения жаростойкости, т. е. способности противостоять химическому разрушению поверхности стали при нагреве до высокой температуры.

Марка стали . . . . .	15ХМА; 20ХМА	12Х1МФ	20ХМФЛ
Температура нагрева, °С . . . . .	до 520	до 580	530—580

Промежуточное положение занимают низколегированные высокопрочные стали, содержащие 3—5 % легирующих примесей. Они близки к легированным, но их принято считать низколегированными. Это большая группа сталей марок 14Х2ГМ, 14Х2ГМРБ, 14Х2ГМРЛ и др. Они обладают высоким пределом текучести 550—750 МПа, временным сопротивлением 650—850 МПа, пластичностью  $\delta = 13,2—21,8\%$  и вязкостью КСУ при 20 °С 60—155 Дж/см<sup>2</sup>, что предопределило их применение в машиностроении.

**Легированная сталь** широко применяется в различных отраслях машиностроения. Это главным обра-

зом высокопрочные стали с временным сопротивлением 700—2000 МПа, легированные Cr, Mn, Si, Ni, Mo, N, V и другими элементами. Их применяют для конструкций, работающих при низких или высоких температурах. Обладая хорошей пластичностью и вязкостью, эти стали пригодны для конструкций, работающих при ударных или знакопеременных нагрузках, а также в агрессивных средах. Некоторые легированные стали применяют для армирования железобетонных конструкций.

**Высоколегированная сталь и сплавы коррозионно-стойкие, жаростойкие и жаропрочные** широко применяются в промышленности. К высоколегированным относятся стали, содержащие один или несколько легирующих элементов в количестве 10—55 %. К высоколегированным отнесены сплавы, содержащие никеля более 55 % или железа и никеля более 65 %, остальное — другие элементы. Эти стали и сплавы разделяются на три группы: коррозионно-стойкие (нержавеющие) против химической, электрической, межкристаллитной коррозии; жаростойкие (окалиностойкие), устойчивые против химического разрушения поверхности при температуре более 550 °С в газовых средах, работающие в ненагруженном или слабонагруженном состоянии; жаропрочные, имеющие высокую жаростойкость и способные работать в нагруженном состоянии в течение определенного времени при температуре 1000 °С и более. Стали подразделяются по структуре на классы: мартенситный, мартенситно-ферритный, ферритный, аустенитно-мартенситный, аустенитно-ферритный и аустенитный.

Эти стали и их сплавы выпускаются различных марок для определенного назначения.

#### **17.2. Технология сварки низколегированных сталей**

Сварка распространенных строительных сталей 09Г2С, 10Г2С1, 14Г2 и др., имеющих предел текучести не более 390 МПа, не представляет затруднений. Она почти не отличается от сварки низкоуглеродистой стали. Эти стали не закаляются и не склонны к перегреву, который влечет за собой рост зерна и снижение пластических свойств. Однако с увеличением содержания углерода в этих сталях их свойства меняются. Так, стали 15ХСНД и 14Г2 с содержанием

углерода 0,18 % имеют склонность к образованию закалочных структур и перегреву в зоне термического влияния. Поэтому для сварки этих сталей следует подбирать оптимальный режим, не допуская образования закалочных структур и перегрева. Сварку ведут электродами диаметром 4—5 мм в несколько слоев, а при толщине стали более 15 мм применяют способ сварки «каскадом» или «блоками», при этом не слишком разогревают металл, чтобы не перегреть зону влияния. Для стали 15ХСНД и 10ХСНД применяют электроды Э50А или Э55, которые перед сваркой прокаливают. Для сварки сталей 09Г2С, 10Г2С1, 14Г2 с содержанием С=18 % применяют электроды Э42А и Э50А. Сварка стали с пределом текучести более 390 МПа (16Г2АФ) требует особого внимания. Эта сталь вследствие повышенного содержания углерода склонна к образованию кристаллизационных трещин, однако менее подвержена перегреву околошовной зоны, так как легирована V и N. Сварку ее следует выполнять электродами Э60, Э55 или Э50А. Электроды Э60 марки ВСФ-65У пригодны для сварки во всех положениях на постоянном токе обратной полярности. Для сварки этих сталей можно применять электроды УОНИИ-13/55, СК2-50 и ПСК-50. Подготавливаемую к сварке сталь надо особо тщательно очищать; свариваемые кромки и прилегающие к ним поверхности металла шириной не менее 20 мм должны быть очищены от ржавчины, окалины, жиров, краски, грязи, влаги и т. п. Кроме того, места приварки сборочных приспособлений следует срезать и тщательно зачищать абразивным инструментом заподлицо с основным металлом. При толщине стали более 25 мм применяют предварительный местный подогрев перед сваркой каскада, блока или секции, а также подогрев места приварки приспособлений до температуры 120—160 °С независимо от температуры окружающего воздуха. При температуре воздуха минус 15 °С и ниже применяют предварительный местный подогрев независимо от толщины стали.

При сборке элементов конструкций из стали 16Г2АФ на прихватках согласно типовой технологии длина их не должна быть меньше 100 мм и расстояние между ними не более 400 мм. Прихватки должны выполняться теми же сварщиками, которые будут сваривать

вать эти конструкции. Перед сваркой рабочие-сварщики должны пройти практические испытания по сварке контрольных пластин из стали 16Г2АФ и быть допущенными к сварке этой стали.

**Низколегированные теплоустойчивые стали** обладают длительной механической прочностью при высокой температуре. Их применяют в машиностроении при изготовлении паровых энергетических установок. При сварке этих сталей могут образовываться трещины в зоне термического влияния, особенно при толщине стали более 6—7 мм или повышенном содержании углерода и хрома. Стали 15ХМА и 12Х1МФ толщиной до 6 мм можно сваривать без подогрева; стали 20ХМА, 20ХМФЛ, 12Х2МФ, 12Х2М1Л и др. с повышенным содержанием С или Сг нуждаются в предварительном и сопутствующем подогреве до температуры 150—200 °С при любой толщине свариваемых элементов. Необходимо также регулировать режим сварки, добиваясь замедленной скорости охлаждения от 1 до 25 °С/с в зависимости от марки стали. Такой усредненный тепловой режим при сварке этих сталей необходим по двум причинам: чтобы избежать появления закалочных структур, что достигается повышением тепловложения; чтобы избежать перегрева зоны термического влияния, приводящего к росту зерна и ухудшению механических свойств, что достигается умеренным тепловложением. Для сварки теплоустойчивых низколегированных сталей предусмотрено 9 типов электродов. Например, для сварки стали 15ХМА — электроды марки Э09МХ, для сварки стали 12Х1МФ — электроды марки Э09Х1МФ. Применяют ряд марок электродов с основным покрытием. Конструкции толщиной более 6 мм, а также имеющие конструктивные концентраторы напряжений, после сварки подвергаются высокому отпуску. В настоящее время установлено, что существенной причиной появления трещин в сварном соединении является растворенный в стали водород, который попадает в шов из покрытия электродов, ржавчины, влаги и т. п. и проникает (путем диффузии) в зону влияния. Для борьбы с водородом применяют следующие средства: увеличивают температуру прокалки электродов; применяют основное покрытие с фтором, которое связывает водород в химическое соединение HF; проводят низкотемпературную термо-

обработку, которая заключается в выдерживании сварной конструкции при температуре 150—200 °С в течение 8—10 ч для удаления водорода. Четвертым важным техническим мероприятием, обеспечивающим качество конструкции, является высокий отпуск при температуре 650—750 °С, применяемый почти для всех марок сталей. Сварка теплоустойчивых низколегированных сталей неплавящимся электродом в среде аргона дает более надежные результаты, так как обеспечивает лучшую защиту металла от H<sub>2</sub>.

**Низколегированные высокопрочные стали** марок 14X2ГМ, 14X2ГМРБ и другие сваривают по технологии, близкой по технологии сварки стали 16Г2АФ, с некоторым ужесточением требований к подготовке, сборке и технике сварки. Подлежащие сварке кромки деталей и прилегающий к ним металл на расстоянии не менее 20 мм от границы шва должны быть тщательно очищены от грата, окалины, ржавчины, масла, влаги и других загрязнений. Сделанные в деталях вырезы газовой резкой, надрезы, царапины, зарезы на кромках и углубления от ударной маркировки должны быть зачищены шлифовальным кругом на глубину 0,2—0,3 мм. Подготовка кромок, сборка соединений под сварку должны точно соответствовать размерам, предусмотренным ГОСТ 5264-80\* и ГОСТ 14771-76\*. Приваривать сборочные приспособления к деталям не рекомендуется. При необходимости их приварки временные швы после сварки деталей должны быть удалены вырубкой или строганием. Случайные повреждения (выхваты) основного металла расчищают, заправляют и зашлифовывают абразивным кругом заподлицо с деталью.

В начале и конце стыкового соединения устанавливают и приваривают выводные планки (*рис. 17.1*). Стыки допускается собирать на прихватках, которые должны быть высотой не менее 5—6 мм, длиной 50—100 мм и располагаться на расстоянии не более 400 мм друг от друга, но не в местах пересечения швов. Для сварки используют электроды Э70 марки АНП-2 с основным покрытием. Сварку ведут постоянным током обратной полярности. При температуре окружающего воздуха ниже 0 °С и толщине стали до 30 мм применяют предварительный подогрев кромок до 100—120 °, а при толщине более 30 мм — до температуры



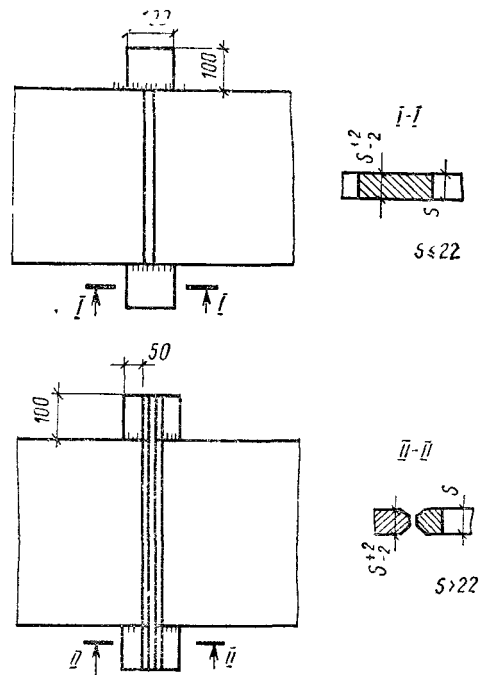


Рис 17.1. Выводные планки

130—150 °С. При положительной температуре и толщине стали 20 мм и более применяют предварительный подогрев до 60—100 °С, а при толщине 40 мм и более— 100—150 °С. Стыки следует сваривать без перерывов, не допуская перегрева сварного соединения между отдельными проходами выше 200—230 °С, во избежание роста зерна в околошовной зоне. Для контроля температуры применяют термопары, термоэлектрические пирометры или термоиндикаторные карандаши. Рекомендуется непосредственно после сварки продолжать подогрев до указанных выше температур, а затем закрывать шов асбестовой тканью для замедления остывания.

Короткие швы до 300 мм сваривают напроход, средние — до 1000 мм — от середины к концам, длинные — обратнo-ступенчатым способом. При толщине металла более 20 мм применяют каскадный или блоч-

ный способ, при этом не следует забывать о недопустимости перегрева в соответствии с указанными пределами температур.

### 17.3. Технология сварки среднелегированных сталей

Сварка легированных сталей средней ( $\sigma_b=900—1300$  МПа) и высокой ( $\sigma_b = 1500—2000$  МПа) прочности затруднена вследствие склонности этих сталей к образованию закалочных структур. Для обеспечения требуемого качества сварных соединений придерживаются следующей технологии:

в деталях из высокопрочной легированной стали должны быть конструктивно предусмотрены плавные переходы при примыкании элементов и изменении сечений, плавные закругления угловых соединений и другие конструктивные формы, устраняющие концентрацию напряжений;

сборку элементов, как правило, рекомендуется производить в сборочных приспособлениях, обеспечивающих свободную усадку швов и сохранение при этом размеров конструкций;

сварные швы выполняют двумя способами: с предварительным и сопутствующим подогревом, если к сварному соединению предъявляются требования прочности, равной или близкой прочности основного металла. Листовые конструкции толщиной 3 мм и менее сваривают без подогрева, при большей толщине назначают подогрев. Для сталей марок 30ХГСА, 25ХГСА и др. температура подогрева 200—300 °С. Сварку ведут покрытыми электродами, содержащими в металле стержней пониженный процент углерода и обеспечивающими высокие механические свойства шва за счет его легирования. Электроды применяют с покрытием основного типа. Тип электрода назначают в зависимости от марки стали: Э85 (марки УОНИИ-13/85), Э100 (марки ВИ-10-6), 125 (марки НИАТ-3М) и др. Чтобы избежать перегрева, применяют малую погонную энергию (пониженное тепловложение). После сварки соединение подвергают термообработке — высокому отпуску. Стали высокопрочные с повышенным содержанием углерода 30Х2ГСНВМ, 23Х2НВФА, 30ХГСНА и др. при толщине металла не более 4—5 мм сваривают в аргоне воль-

фрамовым электродом. Для лучшего формирования стыкового шва первый слой сваривают в потолочном положении с защитой верхней стороны шва газом. Целесообразна аргонодуговая сварка импульсной дугой. Термообработка после сварки обязательна. При сварке сталей с повышенным содержанием углерода или с большим числом швов на узлах, ребрах и т. п. рекомендуется применять промежуточный отпуск или локальную термообработку (индуктором, газовым пламенем и т. п.) вдоль сварного соединения в процессе сварки;

*без предварительного и сопутствующего подогрева*, если к сварному соединению не предъявляются требования прочности, близкой к прочности основного металла. В этом случае сварку швов выполняют электродами, обеспечивающими получение аустенитного металла шва с  $\sigma_b = 500—600$  МПа. Применяют электроды марки НИАТ-5 (типа Э-11Х15Н25М6АГ2) и др. В этом случае последующую термообработку не производят.

#### **17.4. Технология сварки высоколегированных сталей**

Высоколегированные стали и сплавы, как правило, обладают увеличенным до 1,5 раза коэффициентом линейного расширения при нагревании и пониженным в 1,5—2 раза коэффициентом теплопроводности по сравнению с низкоуглеродистыми сталями.

Большинство этих сталей склонно к образованию горячих или холодных трещин при сварке, что усложняет процесс обеспечения качества сварных соединений с требуемыми свойствами. При дуговой сварке высоколегированных сталей следует предохранять поверхности металла от попадания на него брызг металла и шлака, так как они, повреждая поверхность, могут быть причиной коррозии или концентрации напряжений, ослабляющих конструкцию. Для предохранения от приваривания брызг на поверхность металла, прилегающую к шву, наносят защитное покрытие (кремнийорганический лак, грунт ВЛ-02, ВЛ-023 и др.).

**Высокохромистые мартенситные стали** (20Х13, 14Х17Н2 и др.), **мартенситно-ферритные** (12Х13, 14Х12Н2МФ и др.) — это закаливающиеся стали, склонные к образованию холодных трещин. В мень-

шей степени к ним относятся стали ферритного класса (12X17, 08X17Т, 08X18Т1 и др.). Для предотвращения трещинообразования применяют предварительный или сопутствующий подогрев, особенно необходимый с увеличением содержания в стали углерода и ее толщины. После сварки мартенситные, мартенситно-ферритные, а иногда и ферритные стали подвергают высокому отпуску при температуре 680—720 °С, а жаропрочные (20X13, 12X13 и др.) — при температуре 730—750 °С. Отпуск улучшает структуру, механические свойства и коррозионную стойкость.

Следует учитывать, что коррозионная стойкость сталей, не содержащих титана или ниобия, при нагревании более 500 °С постепенно падает, поэтому в сталь вводят эти элементы и дополнительно легируют молибденом, ванадием и другими добавками, например мартенситная сталь 18X11МНФБ; мартенситно-ферритная 18X12ВМБФР; ферритная 15X25Т и др. Для сварки мартенситных, мартенситно-ферритных и ферритных сталей применяют электроды, стержни и покрытия которых обеспечивают получение наплавленного металла, близкого по химическому составу к основному металлу, например мартенситную сталь марки 15X11ВМФ сваривают электродами Э12X11НВМФ марки КТИ-10; мартенситно-ферритную сталь марки 12X13 — электродами Э12X13 марки УОНИИ-13/1X13 и т. д. Если конструкции из стали этого класса работают на статическую нагрузку и к швам не предъявляются требования высокой прочности, сварку можно выполнить аустенитными или аустенитно-ферритными электродами, например ферритную сталь 15X25Т сваривают электродами Э02X20Н14Г2М2 марки ОЗЛ-20, при этом отпуск после сварки можно не проводить.

Для сварки используют режим с малой погонной энергией для предотвращения роста зерна и охрупчивания зоны термического влияния.

В покрытии электродов, применяемых для сварки высокохромистых сталей, не должно быть газообразующих органических соединений, а газовая защита должна осуществляться за счет диссоциации карбонатов и выделяемой при этом СО (окиси углерода). Как и при сварке среднелегированных сталей, требования к качеству сборки и очистки металла перед сваркой остаются такими же и еще более ужесточаются.

Высокохромистые стали рассмотренных классов свариваются также в среде аргона вольфрамовым электродом. Этим способом рекомендуется соединять детали толщиной до 5—6 мм с подогревом, последующая термообработка не требуется. Целесообразно сваривать вольфрамовым электродом корневые швы более толстой стали, что обеспечивает хорошее формирование обратного валика, остальные слои шва выполняют электродуговой ручной сваркой или другим способом.

**К высоколегированным хромоникелевым сталям** относятся стали аустенитного, аустенитно-мартенситового и аустенитно-ферритного классов. Высоколегированные аустенитные сплавы на железоникелевой или никелевой основе являются устойчиво аустенитными и не меняют структуры при нагревании и охлаждении на воздухе. Эти стали и сплавы широко применяются в различных конструкциях, работающих в тяжелых условиях высоких и низких температур. Жаропрочные стали, легированные элементами-упрочнителями — вольфрамом и молибденом, способны длительно выдерживать большие нагрузки в условиях высоких температур. Жаростойкие стали устойчивы против химического разрушения поверхности в газовых агрессивных средах при температурах 1100—1150 °С. Эти стали и сплавы содержат мало вредных примесей, поэтому основными задачами при сварке являются хорошая защита расплавленного металла от воздуха и применение электродов со стержнем аустенитной структуры и покрытием основного типа.

Аустенитные хромоникелевые стали особенно чувствительны к увеличению углерода и серы, а также других элементов, образующих легкоплавкие эвтектики.

Для борьбы с горячими трещинами стремятся уменьшить содержание в стали и наплавленном металле С, S, Си и других элементов или подавить их другими добавками, связывающими S, как, например, Mn, а также уменьшить влияние термических напряжений путем применения благоприятных режимов сварки и предварительного и сопутствующего подогрева. Хромомарганцевые стали 15X17AG14 и хромоникельмарганцевые стали 12X17Г2АН4 менее склонны к образованию горячих трещин, чем хромоникелевые.

В хромоникелевых сталях может развиваться межкристаллитная коррозия при замедленном охлаждении в интервале 500—800 °С в связи с тем, что по границам зерен происходит выделение карбидов хрома ( $\text{Cr}_4\text{C}$ ) за счет обеднения хромом участков, прилегающих к границам зерен. В результате этого содержание Cr в приграничных участках падает ниже 12 %, что под действием агрессивных сред приводит к коррозии. Так как аустенит представляет собой твердый раствор Cr, Ni, Mn, C и других элементов в железе, а растворимость C в Fe не превышает 0,02—0,03 %, то в интервале указанных температур лишний углерод выделяется из твердого раствора и образует карбид хрома. Чем больше в стали углерода, тем больше ее склонность к межкристаллитной коррозии; увеличение процента хрома тормозит этот процесс.

Ферритная составляющая в аустенитно-ферритной стали должна быть в пределах 3—5 % феррита. Для предупреждения межкристаллитной коррозии, кроме того, необходимо применять сварку на низких режимах (на уменьшенных токах, малой погонной энергии и электродами диаметром не более 4—5 мм), особенно для многослойных швов.

Одним из дефектов аустенитно-мартенситных и аустенитно-ферритных сталей является склонность их при сварке к перегреву и охрупчиванию зоны влияния. Это вызывается ростом зерна в связи с перегревом ферритной фазы, образующейся вблизи зоны сплавления. Охрупчиванию способствует также превращение обогащенного углеродом аустенита (при высокой температуре аустенит переобогащается углеродом) в мартенсит с охлаждением шва. Снижение аустенитной фазы ниже 20 % повышает склонность их к межкристаллитной коррозии. Для предупреждения этого дефекта стремятся снизить содержание углерода в швах. Иногда назначают полную термообработку для восстановления коррозионных свойств.

Сварка аустенитных сталей не вызывает особых затруднений. Надо иметь в виду, что в сварных соединениях аустенитно-ферритных и аустенитно-мартенситных сталей возможно выделение водорода по границам зерен. Для предупреждения этого сварное соединение подвергают отпуску в течение 1—2 ч при температуре 150 °С.

Высокоуглеродистые аустенитные стали хорошо свариваются в атмосфере аргона с применением присадочной проволоки того же состава, что и основной металл, но с меньшим содержанием углерода; сварка рекомендуется для стали толщиной до 5—7 мм.

В целях экономии высоколегированной стали для изготовления сосудов, аппаратов и трубопроводов, работающих под давлением в агрессивных средах, применяют двухслойную сталь, основной слой которой состоит из низкоуглеродистой или низколегированной стали толщиной 4—60 мм, а плакирующий (облицовочный) — из высоколегированной стали или сплава толщиной 0,7—6 мм. При ручной дуговой сварке такой стали делают двухстороннюю разделку и сперва заваривают основной слой электродами УОНИИ-13/45 или УОНИИ-13/55, при этом стараются не задеть плакирующий слой. После зачистки корня шва со стороны плакирующего слоя заваривают первый слой электродами с повышенным запасом аустенитности, например марки К-3М, а затем заваривают плакирующий слой электродами НЖ-13, СЛ-28 или им аналогичными.

#### Контрольные вопросы

1. Чем отличаются легированные стали от низкоуглеродистых?
2. По каким признакам стали подразделяются на низколегированные, легированные и высоколегированные?
3. Как должна выполняться сварка стали 16Г2АФ толщиной 30 мм?
4. Для чего нужна прокалка электродов? Можно ли оставлять прокаленные электроды на рабочем месте на ночь?
5. Расскажите о технологии сварки высокопрочной низколегированной стали
6. Какие два способа ручной дуговой сварки покрытыми электродами легированной стали вы знаете? Пригодны ли эти способы для сварки высоколегированной стали?
7. Какие трудности и дефекты возникают при сварке высоколегированной аустенитной стали?

## ГЛАВА 18. СВАРКА ЦВЕТНЫХ МЕТАЛЛОВ И ИХ СПЛАВОВ

### 18.1. Сварка алюминия и его сплавов

Алюминий — светлый, мягкий и легкий металл с плотностью 2,7 г/см<sup>3</sup> (в 3 раза меньше плотности

железа), обладающий высокой пластичностью, тепло- и электропроводимостью, а также коррозионной стойкостью. Чистый алюминий ввиду низкой прочности используется ограниченно.

Большое распространение получили сплавы алюминия с магнием, марганцем, кремнием, титаном, бериллием и цинком. Сплавы алюминия в зависимости от способа получения и обработки подразделяются на литые, используемые для литых деталей, и деформируемые, которые могут быть прессованными и катанными различного профиля, коваными и штампованными требуемой формы. Термическое упрочнение — закалка и искусственное или естественное старение — повышает прочность некоторых сплавов до значительных величин, превышающих прочность низкоуглеродистых и даже низколегированных сталей.

Для сварных ограждающих конструкций — оконных и дверных конструкций, кровельных и стеновых панелей, потолков, перегородок — применяют деформируемые сплавы невысокой прочности типа АМц (алюминиево-марганцевые), для несущих конструкций используют более прочные, хорошо сваривающиеся сплавы типа АМгб (алюминиево-магниевые), имеющие  $\sigma_b = 350$  МПа,  $\sigma_T = 160$  МПа и  $\delta = 15\text{—}18\%$ . Применяют ряд других марок алюминия с учетом их свойств и особенностей конструкций.

Сварка алюминия и его сплавов затруднена вследствие его особых теплофизических свойств. Температура плавления алюминия  $660^\circ\text{C}$ . При контакте с воздухом на поверхности алюминия образуется плотная тонкая пленка оксида  $\text{Al}_2\text{O}_3$ , которая предохраняет металл от дальнейшей коррозии, но одновременно ухудшает условия сварки, так как температура плавления оксида алюминия  $2050^\circ\text{C}$ , поэтому перед сваркой надо удалить с поверхности алюминия оксид. Алюминий легко окисляется при сварке, и оксидная пленка, образующаяся на каплях и в ванне, загрязняет шов. В расплавленном состоянии алюминий хорошо растворяет водород, который при повышенной скорости охлаждения, вызванной высокой теплопроводностью металла, не успевает выделиться в момент кристаллизации и вызывает пористость. Вследствие высокого коэффициента линейного расширения (в два раза больше, чем у стали) сварка алюминия вызывает по-



вышенные деформации, а большая жидкотекучесть и трудность наблюдения за процессом сварки (алюминий не меняет цвета при нагреве и расплавлении) вызывают необходимость применения подкладок для предупреждения вытекания жидкого металла за пределы шва.

**Подготовка к сварке.** Поступающий для изготовления конструкций металл очищают от смазки, правят и обрабатывают для изготовления деталей, а кромки подготавливают под сварку. Форма подготовки кромок алюминиевых деталей под сварку почти такая же, как под сварку стали. Разница заключается в размерах угла разделки стыковых швов (для алюминия общий угол разделки увеличен до 60—70 °С) и величине притупления, которое для алюминия, как правило, может быть больше, чем у стали. Кромки и прилегающий металл перед сваркой должны быть тщательно очищены от поверхностной пленки  $Al_2O_3$ , которая затрудняет сварку, и от защитного слоя (анодирования, лака и др.) механическим или химическим способом.

Для механической очистки используют дисковые щетки из нержавеющей стальной проволоки, хорошо обезжиренные и чистые. Химическая очистка осуществляется обезжириванием и травлением специальными составами подготовленных для сварки элементов и присадочной проволоки. Для обезжиривания детали ее обрабатывают в течение 5—8 мин в щелочном растворе следующего состава: тринатрийфосфат  $Na_3PO_4$  — 35—50 г; углекислая сода  $Na_2CO_3$  — 35—50 г, жидкое стекло  $Na_2SiO_2$  — 30 г, вода 1000 см<sup>3</sup>; температура раствора 60—70 °С. После обезжиривания деталь следует промыть в горячей воде (50—60 °С).

Для травления может быть использован 4—5 %-ный раствор едкого натра  $NaOH$ , в котором производят травление в течение 1 мин при температуре раствора 60—70 °С. После этого следует промыть протравленные детали и проволоку в теплой воде (20—25 °С), а затем осветлить в течение 2—5 мин в 15 %-ном водном растворе азотной кислоты при температуре раствора 50—60 °С. После осветления детали промывают в горячей (50—60 °С), а затем в холодной проточной воде и сушат в течение 10 мин в сушильном шкафу при температуре 100—110 °С. Применяют и другие растворы для обезжиривания и травления.

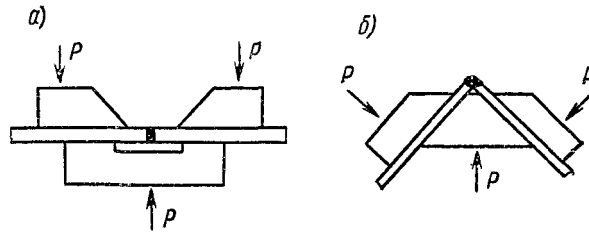


Рис. 18.1. Сварка алюминиевых сплавов с подкладками и прижимами  
*a* — стыковых швов, *б* — угловых швов; *P* — усилие прижатия

Очищенные механическим путем детали также подлежат обезжириванию. После обезжиривания и очистки травлением детали можно хранить в цехе до сварки не более 3 сут, а после механической очистки и обезжиривания — не более 3 ч.

Сборка конструкций под сварку осуществляется в кондукторах, надежно фиксирующих положение деталей. Элементы кондукторов, непосредственно соприкасающиеся с деталями, изготавливают из немагнитных материалов. Кондуктор должен обеспечивать поворот детали в положение, удобное для сварки, и не препятствовать усадке элементов, особенно при толщине более 10 мм. При сварке в кондукторах или без них следует пользоваться подкладками и прижимами (рис. 18.1), облегчающими формирование шва при сварке покрытыми электродами, угольной дугой или неплавящимся электродом в аргоне.

При сварке без кондукторов соединяемые элементы закрепляют с помощью прихваток, которые выполняют покрытыми электродами или неплавящимися электродами в аргоне. В угловых и нахлесточных соединениях прихватки ставят без присадочного металла, в стыковых — с присадочным (табл. 18.1).

#### 18.1. Прихватки стыков алюминиевых сплавов

Толщина элементов, мм	Длина прихваток, мм	Расстояние между прихватками, мм
2—8	20—35	100—200
10—20	40—80	200—300
25—30	70—120	300—450

При толщине элементов до 3 мм прихватки выполняются на всю толщину. При длинных соединениях прихватки располагают от середины соединения к краям. Прихватки в стыковых многослойных соединениях располагают со стороны, обратной сварке первого слоя шва, а при сварке шва с обратной стороны их следует удалить. Перед сваркой прихватки необходимо осмотреть, дефектные удалить и выполнить вновь, а затем очистить и обезжирить.

**Сварку алюминия и его сплавов покрытыми электродами** применяют в основном для малоответственных конструкций из-за невозможности получить шов, близкий по механическим свойствам основному металлу.

В качестве покрытий электродов применяют смеси из хлористых и фтористых солей. Для сварки алюминия и его сплавов используют электроды ОЗА-1 и АФ4аКР. Для сварки дефектов алюминиевого литья применяют электрод ОЗА-2.

Перед сваркой электроды просушивают при температуре 150—200 °С в течение 2 ч. Сварку указанными электродами производят постоянным током обратной полярности короткой дугой без поперечных колебаний электрода. Возможно выполнять сварку в вертикальном положении. Диаметр электрода подбирают в зависимости от толщины металла:

толщина металла, мм . . .	до 3	3—5	5—8	10 и более
диаметр электрода, мм . . .	3	4	5	6; 8; 10

Сварочный ток принимают  $(40—50)d_s$ . Металл толщиной до 8 мм сваривают без разделки. При толщине 10 мм и более делают разделку. Применяют предварительный подогрев при толщине 8—10 мм до 200—250 °С, а при толщине 12—20 мм — до 300—350 °С с целью снижения скорости охлаждения, удаления из шва водорода и уменьшения пористости шва. Однако магниевые сплавы большой толщины следует подогревать до температуры не выше 100—150 °С.

Некоторое распространение получила **сварка угольным или графитизированным электродом**. Швы толщиной до 3 мм сваривают по отбортовке кромок без присадочного металла. При более толстом металле применяют присадочную проволоку марок Св-А97, Св-А85Т, Св-АМц или других марок, близких по хи-

мическому составу к основному металлу. Перед сваркой присадочный пруток и кромки металла покрывают флюсом АФ-4А.

Флюс, как и покрытия электродов ОЗА-1 и ОЗА-2, способствует удалению окислов алюминия и защите металла от окисления. Сварку ведут постоянным током прямой полярности. В зависимости от толщины металла применяют электроды и присадочные прутки разного диаметра. Качество сварного шва примерно такое же, как у выполненного покрытыми электродами.

Достаточно широко применяется **аргонодуговая сварка алюминия и его сплавов неплавящимся электродом**, которая обеспечивает высокое качество сварных соединений и не требует применения флюсов и покрытий. Сварка возможна во всех пространственных положениях с присадочным или без присадочного металла. Для ручной и механизированной сварки предназначены специализированные установки УДГ-301, УДГ-501. Сварку производят переменным током, который хорошо разрушает и удаляет из металла оксидную пленку. Подготовка соединений к сварке, очистка, травление и сборка такие же, как при других способах сварки.

Для сварки применяют аргон высшего или 1-го сорта, хорошо осушенный. Успешно сваривают металл небольшой толщины до 10 мм, однако возможна сварка и более толстого металла. Сварку ведут короткой дугой 1,5—2,5 мм без поперечных колебаний электрода справа налево, а присадочную проволоку подают короткими возвратно-поступательными движениями под углом 90° к электроду. Режимы для сварки в нижнем положении приведены в *табл. 18.2*.

При сварке в вертикальном положении сварочный ток уменьшают на 15—20 %.

Недостатком аргонодуговой сварки является возможность появления пористости швов из-за дефектов очистки и насыщения шва водородом. Для борьбы с водородом иногда применяют аргон с добавкой кислорода, который окисляет водород и этим уменьшает пористость.

Тонкий металл от 0,2 мм и более успешно сваривают импульсно-дуговым методом, для чего применяют генераторы импульсов или транзисторные инверторные

### 18.2. Режимы аргодуговой сварки неплавящимся электродом

Тип соединения	Подготовка кромок	Толщина, мм	Диаметр, мм		Сила тока, А	Расход аргона, л/мин	Число проходов
			вольфрамового электрода	присадочной проволоки			
Стыковое	С отбортовкой кромок Без скоса кромок	2	2,5—2	—	80—85	7—8	1
		4	3—4	3—4	120—180	7—8	2
		6	4—5	3—4	200—250	8—10	2—3
	С разделкой кромок	8	5—6	4—5	270—300	9—12	3—4
		10	6—7	4—5	300—340	9—12	5—6
	Тавровое	Без скоса кромок	6	4—5	3—4	250—280	7—8
С разделкой		10	5—6	4—5	300—380	10—12	4—6

источники тока, преобразующие постоянный ток выпрямителя в переменный импульсный ток.

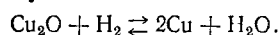
**Плазменная сварка алюминиевых сплавов** является перспективной. Она разработана с питанием током переменной полярности от двух объединенных источников постоянного тока, что позволило обеспечить качественную сварку алюминия толщиной 6 мм без разделки кромок. Для ручной плазменной сварки алюминия используют установку УПС-301, позволяющую сваривать металл толщиной 1—8 мм постоянным током обратной полярности. Плазменная сварка с применением переменного тока пока не освоена вследствие неустойчивости процесса.

После сварки алюминия и его сплавов любым из перечисленных способов необходимо немедленно очистить щов от шлака и окислов для предупреждения коррозии металла.

### 18.2. Сварка меди и ее сплавов

Сварка деталей из меди достаточно затруднена из-за ее специфических теплофизических свойств. Медь отличается высокой теплопроводностью (в шесть раз больше, чем у железа), увеличенным коэффициентом линейного расширения и жидкотекучестью.

При сварке она легко окисляется, образуя оксид  $\text{Cu}_2\text{O}$ , который выделяется по границам зерен меди при ее остывании и, имея более низкую температуру плавления, чем медь, способствует образованию кристаллитных трещин. Расплавленная медь хорошо растворяет водород, который при кристаллизации шва (с большой скоростью охлаждения вследствие высокой теплопроводности) выделяется и образует пористость. Соединяясь с оксидом меди, водород, кроме того, образует воду



Вода превращается в пар, который при затвердевании металла не успевает выделиться.

Находясь в порах под большим давлением, пары воды способствуют образованию трещин. Такой дефект сварки называют «водородной болезнью», так как первопричиной его был водород.

Несмотря на указанные трудности сварки, медь широко применяют в качестве конструкционного материала при изготовлении химической аппаратуры, электротехнических устройств и других изделий. Это объясняется ее высокими механическими свойствами ( $\sigma_{\text{в}}$  в отожженном состоянии 200 МПа,  $\delta_5=50\%$ ,  $\alpha_{\text{н}}=160-180$  Дж/см<sup>2</sup>), которые сохраняются в условиях самых низких температур, коррозионной стойкостью, высокой электропроводностью и хорошей обрабатываемостью.

При сварке меди основной задачей является уменьшение содержания в сварочной ванне кислорода и водорода.

ГОСТ 859—78\* предусматривает ограничение содержания в меди висмута, свинца, серы и фосфора, которые ухудшают свариваемость. Для сварки конструкций содержание кислорода должно быть не более 0,01 %.

*Большая теплопроводность* меди вызывает быстрое остывание ванны, вследствие чего для удаления из нее газов и шлаков требуются увеличенная погонная энергия, а также в большинстве случаев предварительный подогрев и применение более активных раскислителей, чем при сварке стали. В связи с *повышенным линейным расширением* меди при сварке требуется жесткое закрепление сварных соединений или же сборка их на

прихватках. *Жидкотекучесть* ванны ограничивает сварку только в нижнем или слегка наклонном положениях и требует применения подкладок из графита, асбеста, флюса и других материалов.

При сварке меди металлическими покрытыми электродами применяют электроды марки ЗТ, К-100 («Комсомолец-100»), ММЗ-2 и др. Медь толщиной до 4 мм сваривают без скоса кромок, при большей толщине делают разделку с общим углом 70—90°. Сварку ведут постоянным током обратной полярности, силу тока подбирают по формуле  $I_{св} = 50d_э$ . При сварке поддерживают короткую дугу без колебаний электрода. После сварки следует проковать шов: при толщине 4—5 мм — в холодном состоянии и при большей толщине — после подогрева до 300—400 °С с последующим отжигом.

Предварительный подогрев до 300—500 °С применяют при толщине металла более 4—5 мм.

Электродами ММЗ-2 можно вести сварку на переменном токе, но при этом разбрызгивание увеличивается.

Металл шва, выполненный покрытыми электродами, обладает хорошими механическими свойствами ( $\sigma_b = 200$  МПа,  $\delta_5 = 18—20$  %,  $\alpha_n = 60—80$  Дж/см<sup>2</sup>). Однако его состав отличается от состава основного металла из-за присутствия легирующих элементов (Mn, Si и др.), применяемых при сварке в качестве раскислителей и ухудшающих электропроводность и другие свойства.

Сварка меди в среде инертных газов неплавящимся электродом обеспечивает высокое качество сварного соединения. В качестве защитных газов используют аргон или азот, который для меди является нейтральным и защитным газом. Сварка в азоте отличается более глубоким проплавлением и высокой производительностью, однако устойчивость дугового разряда в азоте ниже, чем в аргоне или гелии. Чаще используют смесь газов аргона и азота высших сортов (70—80) % Ar + (20—30) % N<sub>2</sub>, что экономит дорогой аргон, повышает устойчивость дуги и производительность труда. Для сварки используют лаптанированные (ЭВЛ) или иттрированные (ЭВИ) вольфрамовые электроды. Металл толщиной до 5 мм сваривают без разделки кромок, при толщине 6—12 мм делают одно-

стороннюю разделку со скосом 2 кромок, а при большей толщине — двухстороннюю с углом раскрытия 70—90°, притупления не оставляют. Для присадки применяют проволоку из меди и ее сплавов. Несмотря на газовую защиту, кислород все же попадает в шов, поэтому применяют проволоку с раскислителями, например с марганцем и кремнием, однако шов при этом теряет свои высокие теплофизические свойства. Более эффективно применение проволок, низколегированных редкоземельными металлами, которые удаляют кислород, но не остаются в шве.

Свариваемые кромки и проволоку перед сваркой тщательно очищают механическим путем и обезжиривают. Металл толщиной 4—5 мм сваривают с подогревом до 350 °С, при большей толщине температуру подогрева увеличивают до 400—800 °С. Сварку ведут постоянным током прямой полярности либо переменным током, используя типовые установки УДГ-501, УДГУ-301 и др. Стыковые соединения сваривают на графитизированной или флюсовой подкладке. Применяют повышенную силу сварочного тока: при толщине металла 2—4 мм — 200—300 А, при толщине 6—10 мм — 250—400 А. Сварку ведут справа налево при небольшом наклоне электрода углом вперед на 80—90° по отношению к изделию и наклоне присадочной проволоки на 10—15°.

**Дуговая сварка меди угольным электродом** применяется ограниченно для малоответственных соединений. Сварку ведут угольными или графитизированными электродами диаметров 4—20 мм в нижнем положении на постоянном токе прямой полярности силой 200—700 А длинной дугой во избежание науглероживания металла и увеличения пористости. Диаметр электрода подбирают в зависимости от толщины металла, а силу тока берут в пределах  $(45—55)d_s$ . Присадочную проволоку применяют диаметром 3—5 мм марки М1 или бронзовую марки БрКМц-3-1. Защитный флюс, составленный из прокаленной буры и 5% металлического магния, наносят в виде пудры на свариваемые кромки или проволоку, предварительно смоченные раствором жидкого стекла и затем просушенные на воздухе. Перед сваркой начальный участок подогревают до 250—300 °С. Металл толщиной до 4 мм сваривают без скоса кромок, при большей толщине



делают разделку с углом 80—90°. Сваренный шов следует проковать при температуре 550—750° и быстро охладить в воде.

**Дуговая сварка латуни** затруднена тем, что при ее нагреве и расплавлении испаряется цинк, являющийся составной частью латуни, вследствие чего ее качество (прочность и плотность) ухудшается, а кроме того, выделяются вредные для здоровья пары цинка и его оксидов.

*Латунь небольшой толщины сваривают графитизированными электродами.* Для уменьшения выгорания цинка поддерживают короткую дугу, а заостренный конец электрода погружают в ванночку расплавленного металла, в результате чего дуга горит в газовом пузыре из паров цинка и его выгорание уменьшается. Сварку ведут постоянным током прямой полярности без присадочного металла. При толщине металла 3—16 мм делают одностороннюю разделку под углом 70°, при большей толщине — криволинейную разделку, притупление оставляют 1,5—2 мм. Металл толщиной более 10 мм подогревают перед сваркой до 300—350°С. Сварку ведут на подкладках, предохраняющих от прожогов, с присадочным металлом — проволокой марки ЛК80-3 диаметром 6—8 мм, предварительно покрытой флюсом. Используют флюс, состоящий из смеси: криолита — 35 %, хлористого натрия — 12,5, хлористого калия — 50 и древесного угля — 2,5 %. Сварные соединения, выполненные указанным способом, имеют высокие механические показатели:  $\sigma_b = 360—400$  МПа, угол загиба 170—180°.

*Для сварки латуни покрытыми электродами* применяют электроды с покрытием типа ЗТ со стержнем из бронзы БрКМц-3-1. Сварку выполняют короткой дугой без колебаний конца электрода постоянным током обратной полярности. Под стыком укладывают прокаленную асбестовую подкладку. При толщине латуни до 4 мм сварку ведут без разделки кромок, при толщине 4—10 мм делают одностороннюю разделку под углом 60—70°, а при большей толщине — двухстороннюю разделку. Подогрев применяют при толщине металла более 10 мм.

Покрытыми электродами сваривают в основном дефекты литья и, при невозможности применить другие способы, соединения из простых цинковых лату-

ней. Для сварки латуни более сложного состава (с примесью Mn, Fe, Al и других элементов) стержень электрода берут того же состава, что и основной металл.

Латунь хорошо сваривается в *аргоне вольфрамовым электродом*. В качестве присадочного металла при этом используются прутки из бронзы БрКМц-3-1. При сварке сложных латуней применяют присадочную проволоку того же состава, что и свариваемый металл, Подготовка соединений к сварке, разделка кромок и подогрев аналогичны сварке покрытыми электродами.

**Бронзы** представляют собой сплавы меди с оловом, алюминием, марганцем, кремнием и другими элементами.

Бронзы обладают хорошими литейными, антифрикционными и антикоррозионными свойствами, высокой прочностью и пластичностью (примерно на уровне меди), хорошо обрабатываются и поэтому широко применяются в промышленности. Существует значительное количество марок бронз различного назначения, химический состав которых необходимо учитывать при сварке. Бронзы сваривают угольными, покрытыми электродами, а в среде аргона — вольфрамовыми электродами. Сварка бронз аналогична сварке меди, но имеет свои особенности.

*При сварке бронзы угольным электродом* в качестве присадочного металла применяют литые бронзовые прутки того же состава, что и основной металл. **Флюсы** подбирают разного состава. Для сварки алюминиевых бронз флюс изготавливают из хлористых и фтористых солей щелочных и щелочно-земельных металлов и криолита для удаления оксида алюминия. Для сварки оловянистых бронз флюс изготавливают из смеси буры и борной кислоты. Флюс, замешанный жидким стеклом, наносят на кромки и присадочные прутки, причем при нанесении на прутки в смесь добавляют 20 % древесного угля. При сварке бронз применяют предварительный подогрев до невысоких температур; для оловянистых бронз температура подогрева должна быть не более 100—150 °С. Сварку выполняют постоянным током прямой полярности.

*Бронзы сваривают металлическими электродами* со стержнями, близкими по составу к основному металлу, покрытыми различного типа обмазками. Напри-

мер, для сварки и наплавки алюминиевой бронзы марки БрАМц-9-2 применяют стержни из проволоки БрАМц-9-2, покрытые смесью следующего состава, %: криолит — 83, хлористый калий — 5, ферромарганец — 8, алюминиевая пудра — 2 и бентонит — 2. Смесью замешивают жидким стеклом. Сварку этими электродами ведут постоянным током обратной полярности с предварительным подогревом до 200—300 °С. При толщине металла более 4 мм применяют разделку кромок под углом 90°. Швы накладывают при токе средней силы тонкими широкими слоями. Бронзы оловянистые также сваривают покрытыми электродами, но стержни делают из бронзы БРОФ6,5-0,15 с повышенным содержанием фосфора. Большинство марок бронз хорошо сваривается *неплавящимся вольфрамовым электродом в среде аргона* без присадочного (при толщине до 4 мм) и с присадочным металлом того же состава, что и основной металл. Сварку ведут постоянным током прямой полярности. Медно-оловянистые бронзы сваривают без подогрева при толщине до 10 мм, медно-алюминиевые — до 6 мм, а медно-кремнемарганцевые — до 15 мм. При сварке алюминиевых бронз присадочные прутки покрывают флюсом из хлористых и фтористых солей щелочных и щелочно-земельных металлов и криолита или же применяют переменный ток.

### 18.3. Сварка титана и его сплавов

Титан и его сплавы благодаря высоким физико-химическим свойствам все больше применяют в качестве конструкционного материала для авиационной и ракетной техники, химического машиностроения, приборостроения, судостроения и машиностроения, в пищевой и других отраслях промышленности. Титан почти в два раза легче стали, его плотность 4,5 г/см<sup>3</sup>, он обладает высокими механическими свойствами, коррозионной стойкостью при нормальных и высоких температурах и во многих активных средах, теплопроводность титана почти в четыре раза меньше теплопроводности железа. Технический титан и его сплавы имеют легирующие добавки, повышающие прочность  $\sigma_b$  до 1000—1500 МПа. Сварка титана затруднена его способностью активно взаимодействовать с газами

при нагревании. Уже при температуре 450 °С образуются оксид титана  $TiO_2$  и слой окалины, насыщенный кислородом и называемый альфированным слоем. Такой слой при сварке способствует образованию трещин. Содержание кислорода в титановых сплавах допускают не более 0,015 %.

Азот активно взаимодействует с титаном, повышая его прочность и снижая пластичность. Содержание азота в сплавах титана допускается не более 0,04—0,05 %.

Водород — наиболее вредный для титана газ, вызывающий его хрупкость и способствующий образованию трещин и пор даже при небольшом содержании. Содержание водорода в сплавах титана допускается не более 0,01—0,015 %.

Вследствие активного взаимодействия титана и его сплавов с газами дуговая сварка покрытыми электродами не обеспечивает требуемых качеств сварного соединения и не применяется. Применяют ручную дуговую сварку вольфрамовыми электродами в аргоне, гелии или в их смеси. Однако обычная защита, применяемая при сварке горелкой с обдувом защитным газом электрода, зоны дуги и ванны, также недостаточна, так как металл уже реагирует с кислородом при нагреве до 450 °С и выше. Следовательно, необходимо обеспечить защиту выполненного горячего шва и обратной стороны соединения, подвергаемой нагреву. Для полной защиты при сварке титана и его сплавов неплавящимся электродом применяют защитные камеры нескольких типов. При сварке на воздухе в цехе или на монтажной площадке применяют камеры-насадки (рис. 18.2, а) для местной защиты зоны сварки и нагретого сварного соединения. При местной защите обратная сторона шва может быть защищена специальной подкладкой с канавкой (рис. 18.2, б), куда подают защитный газ. При сварке трубопроводов применяют поддув защитного газа внутрь трубы (рис. 18.2, в). Для общей защиты свариваемой детали применяют жесткие, мягкие или полумягкие герметичные камеры, куда помещают деталь и горелку и наполняют инертным газом под небольшим давлением. Сварщик манипулирует горелкой с помощью гибких или жестких механических рук и наблюдает за процессом сварки через иллюминаторы или через про-

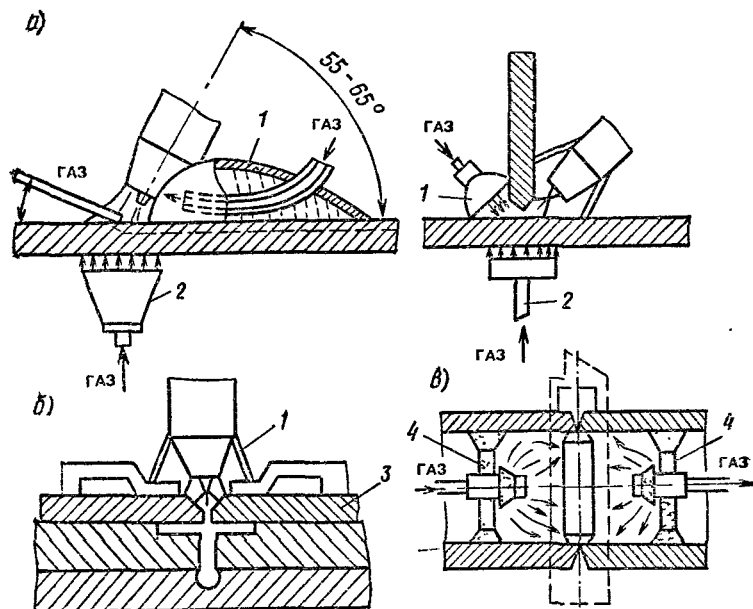


Рис. 18.2. Газовая защита при сварке титана

*а* — камеры-насадки для местной защиты при сварке; *б* — защита шва камерой-насадкой *1* и специальной подкладкой с канавкой; *в* — защита стыка трубы камерой и поддувом газа внутрь трубы в отгороженное пространство гибкими перегородками; *1* — камеры; *2* — поддув газа для защиты обратной стороны шва; *3* — канавка; *4* — гибкая перегородка

зрачную оболочку. Применяют также камеры большого размера, оборудованные приборами безопасности для обеспечения работы сварщика в камере в специальном костюме в атмосфере инертного газа.

Наиболее мобильными и дешевыми являются камеры для местной защиты.

Подготовка титана и его сплавов к сварке и сборка деталей должны производиться особенно тщательно. Основной металл и сварочная проволока должны быть очищены от загрязнений и иметь чистую без альфированного слоя и окалины поверхность. При необходимости очищают металл дробеструйной обработкой, механическим способом, травлением и обезжириванием. Сварочную проволоку диаметром 1,2—7 мм обычно поставляют после отжига в вакуумных печах при температуре 900—1000 °С для удаления

водорода. Резка металла возможна обычными ножницами и плазменными резаками. При кислородной резке окисленные кромки удаляют механическим путем. Проволоку для присадки нарубают длиной 300—400 мм. При толщине металла более 3 мм делают разделку кромок под углом 60—70°. Детали собирают под сварку с помощью прижимных или других приспособлений. Возможна сборка на прихватках, при этом детали из легированных сплавов титана прихватывают с применением присадочной проволоки, а детали из технического нелегированного титана — без присадки. Прихватки должны быть длиной 30—50 мм с расстоянием между ними 300 мм. Прихватки выполняют со стороны, обратной шву, и обязательно с защитой металла инертным газом с помощью местных или общих камер. В начале и конце стыка прихватывают специальные планки из основного металла, на которых начинают и заканчивают шов. Детали толщиной 0,5—3 мм собирают без зазора.

Ручную дуговую сварку титана и его сплавов в *защитном газе* выполняют постоянным током прямой полярности. Для сварки применяют вольфрамовые электроды марок ЭВЛ и ЭВИ, аргон высшего сорта, а для защиты горячего шва и нагретых частей основного металла — аргон 1-го сорта. Применяют типовые источники питания постоянного тока, а также специализированные установки для аргонодуговой сварки постоянным током УПС-301 и др. Стыковые соединения толщиной 0,5—3 мм, имеющие небольшие зазоры, сваривают с присадочным металлом. Стыковые соединения толщиной более 3 мм, имеющие разделку кромок, сваривают в несколько слоев, при этом сварку каждого слоя выполняют без колебательных движений электрода на малой погонной энергии с последующим охлаждением наплавленного валика до 100 °С и проверкой его качества. Если валик окислен до серого или темно-серого цвета, его следует вырубить до мягкого серебристого металла, после чего продолжать сварку следующего валика. Сварку ведут справа налево, наклоня горелку под углом 55—65 °С, а присадочную проволоку — под углом 155—165 °С к горизонтали. Подварку стыкового шва с обратной стороны выполняют после сварки первого слоя основного шва.

В зависимости от марки сплава подбирают марку присадочной проволоки. Получили распространение флюсы-пасты АНТ-17А, АНТ-23А и др., которые наносят на кромки свариваемой детали. Использование флюса при сварке вольфрамовым электродом увеличивает глубину проплавления, сужает шов и зону термического влияния и повышает стойкость против возникновения пор. Благодаря увеличению проплавления возможно сваривать однопроходные швы из сплавов титана толщиной до 12 мм без разделки кромок.

#### 18.4. Сварка никеля

Никель и его сплавы обладают весьма ценными свойствами, они коррозионно-стойкие, жаропрочные и жаростойкие, кроме того, у них высокие механические характеристики. Никель марки Н-1, содержащий 99,93 % Ni, подвергнутый отжигу после прокатки листов, имеет прочность  $\sigma_b$  до 420—530 МПа,  $\delta=35—45$  %. Благодаря своим свойствам никель и его сплавы применяют в химической, нефтехимической промышленности, электронике, энергетике и в других отраслях. Кроме указанных выше свойств он имеет большое электрическое сопротивление, сохраняет высокую прочность и пластические свойства при низких температурах.

При сварке никеля и его сплавов вредное влияние на качество сварного шва оказывает присутствие в металле или в покрытии электродов серы и свинца. Сера активно соединяется с расплавленным никелем, образуя сульфид, который резко снижает пластичность никеля и его работоспособность при высоких температурах. Свинец также влияет на охрупчивание никеля и снижение его пластичности. Не следует допускать присутствия в никеле и его сплавах серы и свинца и требуется особенно тщательно очищать поверхность металла механическим путем и обезжириванием. Никель в расплавленном состоянии растворяет значительное количество газов (кислорода, азота, водорода), которые, выделяясь при кристаллизации, могут стать причиной пористости, поэтому необходима защита расплавляемого при сварке металла. Перед сваркой необходимо прокалить электрод и защищать шов поддувом защитного газа и другими способами.

Для ручной дуговой сварки никеля покрытыми электродами во всех положениях применяют электроды Н-10, Н-37, «Прогресс-50» ИМЕТ-10 и др., имеющие покрытие основного типа. Силу сварочного тока понижают до  $(20-35)d_э$  ввиду высокого электрического сопротивления никеля. Электрод держат перпендикулярно сварному соединению с небольшим наклоном до  $20^\circ$  в сторону сварки. Поперечные движения электрода должны быть небольшими. Вертикальные швы при толщине металла до 2,5—3 мм рекомендуется сваривать сверху вниз. Многослойные швы сваривают после охлаждения, тщательной очистки и обезжиривания каждого слоя перед наложением следующего. Шов делают с усилением, которое затем шлифуют. Полезна несильная проковка шва.

Ручная аргонодуговая сварка никеля и его сплавов обеспечивает высокое качество сварных соединений. Сварку ведут постоянным током прямой полярности с использованием серийных специализированных установок или источников питания постоянного тока, газовой аппаратуры и горелок для сварки в инертном газе. Используют вольфрамовые электроды диаметром 1,5—3 мм марок ЭВЛ или ЭВИ. Ручную сварку предпочтительно применять при небольшой толщине деталей. Без разделки сваривают металл толщиной 2—4 мм, при большей толщине делают разделку. Присадочную проволоку применяют диаметром 1—3 мм. При многопроходной сварке последующие слои шва следует накладывать после полного охлаждения металла, зачистки от шлака и обезжиривания предыдущих слоев. Силу тока подбирают из расчета  $(40-45)d_э$ . Аргон применяют высшего сорта, а со стороны подкладки делают поддув аргоном 1-го сорта (см. рис. 18.2).

### 18.5. Сварка свинца

Свинец — мягкий, тягучий металл синевато-серого цвета, в изломе блестящий, малопрочный, плавится при  $327^\circ\text{C}$ ; на воздухе и во многих активных средах покрывается оксидной пленкой, предохраняющей металл от дальнейшей коррозии. Благодаря высоким антикоррозионным свойствам свинец применяют для внутренней обкладки сосудов и для трубопроводов,



работающих с активными средами, особенно с серной кислотой. Образующаяся на поверхности свинца оксидная пленка, выполняющая положительную роль для антикоррозионных свойств свинца, одновременно отрицательно влияет на его свариваемость, так как температура ее плавления  $850^{\circ}\text{C}$ , что значительно выше температуры плавления свинца. Отрицательно влияет на качество сварки содержание в свинце сурьмы, которая придает шву хрупкость. Пары свинца, образующиеся при сварке, ядовиты, поэтому сварщик должен пользоваться респиратором.

Свинец хорошо сваривается ацетилено-кислородным и водородно-воздушным пламенем специальными горелками малой мощности.

*Ручная дуговая сварка свинца* осуществляется угольным электродом и вольфрамовым электродом в среде аргона. Металл толщиной до 4 мм обычно сваривают за один проход, при толщине 5 мм и более для обеспечения полного провара делают разделку кромок под углом  $70^{\circ}$  с притуплением до 4 мм. Перед сваркой кромки деталей и прилегающий к ним металл шириной не менее 30 мм, а также присадочный пруток зачищают до металлического блеска.

При дуговой сварке угольным электродом на поверхности расплавленного металла образуется тонкая пленка оксида PbO, которую при бесфлюсовой сварке удаляют в процессе работы стальным крючком. Применяют флюс-стеарин или его сплав с канифолью, который наносят на подогретые кромки и присадочный пруток. При толщине металла до 10 мм и сварке с двух сторон разделку не делают. При сварке с разделкой первый слой корневого шва сваривают без присадочного металла, а последующие — с присадочным прутом, который укладывают в разделку и расплавляют дугой вместе с кромками. Электрод при сварке располагают вертикально к стыку, а присадочный пруток — под углом  $30-45^{\circ}$  к шву.

Применяют небольшой ток  $(4-5)d$ , однако дуга горит достаточно стабильно без разбрызгивания. Для сварки используют зарядные агрегаты или другие источники малой мощности. Предпочтительно вести сварку постоянным током прямой полярности при длине дуги 4—12 мм.

*Аргонодуговая сварка свинца вольфрамовым электродом*

*тродом, несмотря на повышенную стоимость сварочных материалов, является наиболее производительной и качественной. Сварка осуществляется импульсной дугой с помощью установки ВС-1 конструкции ВНИИМонтажспецстроя.*

#### **Контрольные вопросы**

- 1. В чем заключаются трудности сварки алюминия и его сплавов?*
- 2. Какой способ сварки алюминия обеспечивает хорошее качество и почему?*
- 3. Какую роль играет водород при сварке меди?*
- 4. Почему для сварки меди требуется повышенная погонная энергия и подкладки (из графита и др.)?*
- 5. Расскажите технологию аргонодуговой сварки бронзы.*
- 6. Какие газы препятствуют сварке титана?*

#### **Упражнения**

- 1. Необходимо собрать для сварки стыкового соединения два листа алюминия толщиной 12 мм и размером 1000×2000 мм. Сколько прихваток нужно заварить для сборки листов?*
- 2. Необходимо сварить шов стыкового соединения из титанового сплава толщиной 4 мм. Как нужно подготовить стык и защиту шва при аргонодуговой сварке?*

## **ГЛАВА 19. СВАРКА ЧУГУНА**

---

### **19.1. Способы сварки чугуна**

Чугуном называют железоуглеродистый сплав, содержащий более 2 % углерода. В зависимости от содержания углерода чугун может быть белым и серым.

В белом чугуне углерод находится в виде цементита. У белого чугуна светлый излом, он обладает высокой твердостью и хрупкостью, вследствие чего не поддается обработке резанием, а применяется ограничено в виде литых деталей, от которых требуется твердость и износостойчивость.

Серый чугун, в котором углерод находится в виде графита, имеет серый излом. Серый чугун широко применяют в промышленности вследствие простоты получения и низкой стоимости, хороших литейных свойств, надежной работы в условиях различных нагрузок и температур. Серые чугуны различаются по состоянию находящегося в них графита. Распространен серый чугун, в котором углерод находится в виде

пластинчатого графита. Чугун с шаровидным графитом — высокопрочный и обладает хорошими литейными свойствами, хорошей обрабатываемостью, меньшей чувствительностью к концентраторам напряжений и механическими свойствами на уровне углеродистых сталей. Ковкий чугун содержит графит в виде хлопьев и обладает большей пластичностью.

Обычный серый чугун содержит 2,5—4 % углерода, 2,5—4 % кремния и другие элементы. Получение высокопрочного и ковкого чугуна достигается изменением процентного содержания углерода, кремния и других примесей, а также термической обработкой и различной скоростью охлаждения.

Сварка чугуна затруднена из-за склонности к образованию трещин, низкой пластичности и прочности, что при местном нагреве сварочной дугой или при охлаждении после сварки может вызвать растрескивание деталей. В металле шва и околошовной зоны при повышенных скоростях охлаждения возникает отбеливание, затрудняющее последующую механическую обработку.

Для устранения трудностей, возникающих при сварке чугуна, необходимо в первую очередь регулировать химический состав основного и наплавленного металла, добиваясь наиболее полного осуществления процесса графитизации (устранения отбеливания, вызванного цементитом).

Удовлетворительно сваривается чугун с мелкозернистой перлитной структурой и мелкими графитовыми включениями. Плохо свариваются чугуны с грубой структурой и крупным графитом. Почти не поддаются сварке чугунные детали, работавшие долгое время при температуре 300—400 °С и выше или длительно соприкасавшиеся с маслом и керосином.

Для обеспечения графитизации шва и зоны влияния применяют сварочные электроды, содержащие больше графитизаторов, чем в основном металле. На практике сварку чугуна применяют главным образом при ремонте чугунных деталей механизмов и для исправления дефектов литья (раковин, пор и т. п.). Применяют два основных способа: холодную сварку чугуна (без его подогрева) специальными электродами и горячую сварку с нагревом свариваемых деталей до температуры 600—700 °С. Для устранения небольших

дефектов в деталях иногда применяют полугорячую сварку с нагревом до 250—400 °С.

### 19.2. Холодная сварка чугуна

Сварка стальными электродами применяется ограничено ввиду трудности получения сварного соединения без отбеливания и образования трещин. Такой способ сварки применяют для заварки дефектов отливок и ремонта чугунных деталей неответственного назначения. Лучшие результаты достигаются при использовании электродов марки ЦЧ-4 с карбидообразующими элементами в покрытии, в частности до 70 % ванадия. Ванадий, поступающий в шов, связывает углерод основного металла в мелкодисперсные карбиды ванадия, в результате чего структура шва получается ферритной с включением карбидов ванадия, которого в шве оказывается 9—10 %. Углерод шва, таким образом, не влияет на образование цементита, так как почти целиком используется для образования карбида ванадия, и отбеливания не происходит. Возможна обработка режущим инструментом.

При сварке электродами ЦЧ-4 дефектные места должны быть хорошо очищены и разделаны. Сначала на стенки разделанного дефектного места наплавляют облицовочные валики (рис. 19.1, а) электродами диаметром 3 мм при малой погонной энергии и токе 65—80 А, не допуская разогрева металла, лучше всего делая наплавку вразброс (небольшими валиками в разных местах). После этого заполняют разделку отдельными валиками электродами больших диаметров, не разогревая деталь. Сварку следует вести медленно.

Для увеличения прочности соединения ремонтируемых крупных чугунных изделий (станин, рам и т. п.) применяют сварку со стальными шпильками (рис. 19.1, б) диаметром  $d = 0,15—0,25$  толщины детали. При диаметре шпильки 3—16 мм принимают: расстояние до кромки детали  $(1,5—2)d$ , глубина ввертывания  $1,5d$ , высота выступающей части шпильки  $(0,8—1,2)d$ . Сварку ведут вразброс электродами УОНИИ-13/45 или им подобными и начинают на малом токе при диаметре электрода 3 мм. После обварки шпилек и соединения между собой наплавляемых на них валиков заполняют разделку электродами боль-

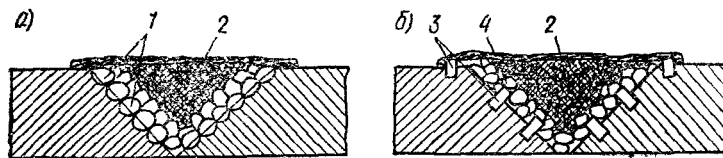


Рис. 19.1. Холодная сварка чугуна  
*а* — с облицовкой; *б* — со шпильками; 1 — облицовочные валики 2 — основной шов; 3 — шпильки, 4 — наплавляемые на шпильки валики

шего диаметра, не допуская разогрева детали. Холодная сварка со стальными шпильками эффективна для ремонта деталей, имеющих дефекты, удобные для разделки и размещения шпилек, и может быть выполнена в любом пространственном положении.

Холодную сварку чугуна никелевыми, железоникелевыми и железомедными электродами применяют при механической обработке детали, так как соединение при этом не отбеливается и легко обрабатывается.

Применяются электроды марки МНЧ-2, имеющие стержень из монель-металла (сплав никеля с медью) и покрытие, состоящее из смеси зеленого корунда, карбоната бария, ферромарганца, бентонита, замешанных жидким стеклом. Эти электроды рекомендуются для заварки несквозных дефектов малых и средних размеров. Они используются также в комбинации с железоникелевыми и железомедными электродами, при этом выполняют первый и последний слои для обеспечения лучшей обрабатываемости.

Сварку электродами МНЧ-2 производят короткими валиками длиной 50—60 мм. Сразу же после наложения валика его проковывают легкими ударами молотка для облегчения усадки монель-металла, что предохраняет от образования трещин.

Широко применяются железоникелевые электроды ЦЧ-3А и ОЗЖН-1, стержни которых состоят из проволоки Св-08Н50, а покрытие основного типа. Они обеспечивают высокую прочность сварного соединения и хорошую плотность.

При заварке крупных дефектов или наплавке больших объемов металла эти электроды применяют в сочетании с электродами МНЧ-2, что обеспечивает луч-

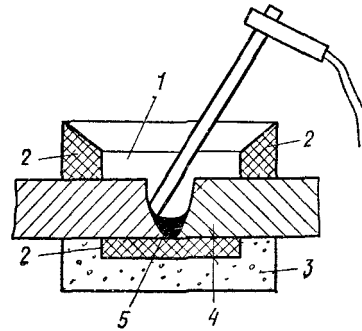
шее сплавление и обрабатываемость. Electroдами МНЧ-2 наплавляют слой на кромки, а остальную часть шва выполняют электродами ОЗЖН-1, железомедными электродами ОЗЧ-2 или низкоуглеродистыми марки ЦЧ-4.

Комбинированные железомедные электроды марок ОЗЧ-2, ОЗЧ-6 и др. довольно широко применяются в промышленности. Electroды марки ОЗЧ-2 изготовляют из медного стержня, оплетенного полосками белой жести толщиной 0,25 мм с покрытием основного типа (мрамор, плавиковый шпат, корунд зеленый, маршаллит, ферромарганец, жидкое стекло). Electroды марки ОЗЧ-1 состоят из медного стержня с покрытием основного типа, куда входит 50 % железного порошка. Применялись и другие комбинации: пучковые электроды, состоящие из пучка стальных и медных проволок; стальные стержни с оплеткой из медной проволоки и т.п. При сварке железомедными электродами получается достаточно качественный шов, состоящий из медно-стального сплава (меди 90, стали 10 %), медь не соединяется с углеродом основного металла, а железо электрода насыщается углеродом и распределяется в меди в виде включений, упрочняя шов. Однако в зоне термического влияния наблюдаются закалочные структуры, а в зоне сплавления — участки отбела. Железомедные электроды используются для заварки дефектов в необрабатываемых частях отливок, раковин, мест течи, трещин, а также для сварки разбитых частей и в комбинации с никелевыми или железоникелевыми электродами. Сварку ведут короткими валиками, иногда шов проковывают легкими ударами молотка. Режимы сварки не допускают сильного разогрева деталей, величины погонной энергии и тока пониженные. Для исправления небольших дефектов в ответственных изделиях и для наплавки последнего слоя на поверхность изделия, работающего при ударной нагрузке или на истирание, употребляют никелевые электроды с толстым покрытием марки ОЗЧ-3 (стержень из проволоки, содержащей 99 % Ni) и ОЗЧ-4 (стержень содержит 95 % Ni).

Применяют электроды с сердечником из хромоникелевой стали с медной оболочкой (биметаллическая проволока) и с покрытием основного типа марки АПЧ-1. Сварку этими электродами ведут короткими

**Рис. 19.2. Горячая сварка чугуна**

1 — опока; 2 — угольные пластины; 3 — формовочная масса; 4 — изделие; 5 — ванна расплавленного металла



участками 30—40 мм на небольшом токе с проковкой каждого валика сразу же после обрыва дуги. Наплавленный электродами АНЧ-1 металл лучше обрабатывается и менее склонен к образованию трещин и пор, чем металл, наплавленный железомедными электродами.

### 19.3. Горячая сварка чугуна

Процесс горячей сварки чугуна значительно сложнее холодной. Для горячей сварки необходимо тщательно зачистить и разделать дефектное место для обеспечения доступа электрода ко всем частям и углам разделки. Затем дефектное место подвергается формовке для удержания ванны расплавленного металла и предупреждения его вытекания. Соединяемые две части детали должны быть хорошо скреплены между собой во избежание взаимного перемещения. Формовку производят в опоках (ящиках без крышки) с графитизированными или угольными пластинами (рис. 19.2), скрепленными формовочной массой (кварцевый песок с жидким стеклом или другой формовочный материал). Форму просушивают с постепенным повышением температуры до 120 °С. Подогрев заформованной детали до температуры 600—700 °С производят в термических печах, горнах или специально приспособленных колодцах в зависимости от размеров и конфигурации детали. Необходимо учесть возможность доступа сварщика к подогретой детали для производства сварки. Сварку ведут электродами марки ОМЧ-1 с чугунным стержнем диаметром 6, 8, 10 или 12 мм

марки ПЧЗ и покрытием, состоящим из 41 % графита, 9 % ферромарганца, 25 % мела и 25 % полевого шпата. При большом объеме и площади дефекта его разделяют графитовой пластиной на отдельные участки так, чтобы площадь отдельной ванны не превышала 50—60 см<sup>2</sup>. После заварки и затвердевания одного участка пластину немедленно переставляют, сваривают следующий участок, и так до окончания сварки всего соединения. После этого деталь засыпают сухим песком или древесным углем, укрывают асбестом и охлаждают вместе с печью или другим подогревающим устройством. Для сварки высокопрочного чугуна с шаровидным графитом подбирают чугунные прутки с добавкой редкоземельных металлов и соответствующее покрытие для получения однородного наплавленного металла. Процесс горячей сварки чугуна, особенно крупных деталей, является физически тяжелым, так как ведется при интенсивном тепловом излучении от нагретой детали и ванны. Поэтому при исправлении дефектов в крупных простой формы отливках и деталях применяют местный подогрев, а для исправления небольших дефектов в сложных или крупных деталях — полугорячую сварку, т. е. подогрев до температуры 250—450 °С с постепенным охлаждением после сварки.

Применение горячей сварки обеспечивает получение шва, близкого по составу с основным металлом, и устраняет отбеливание и образование трещин в шее и околошовной зоне.

#### Контрольные вопросы

1. Какие чугуны используются в промышленности, что из них делают?
2. Какие способы ручной дуговой сварки чугуна применяют при ремонте чугунных деталей?
3. Какими электродами лучше заварить трещину в чугунной детали: ЦЧ-4 или МНЧ-2?
4. Расскажите порядок горячей сварки чугунной детали. Какой режим рекомендуется при горячей сварке?

#### Упражнение

Вам поручили заварить деталь, содержащую 2,4 % углерода, 4 % кремния, остальное — железо. Что это за металл? Можно ли его заварить электродами марки МР-3?



## ГЛАВА 20. ВЫСОКОПРОИЗВОДИТЕЛЬНЫЕ СПОСОБЫ РУЧНОЙ СВАРКИ

---

### 20.1. Методы, повышающие производительность труда при сварке

Повышение производительности ручной дуговой сварки является весьма актуальной задачей в связи с тем, что в промышленности, строительстве и других отраслях народного хозяйства ручной сваркой занимаются еще десятки тысяч рабочих-электросварщиков.

К чисто *организационным мероприятиям* повышения производительности труда сварщиков относятся: своевременное обеспечение сварщиков исправным, подключенным к сети сварочным оборудованием, сварочными материалами (электродами, защитным газом), сварочным инструментом, шлангами, кабелем, спецодеждой, средствами индивидуальной защиты; предоставление сварщику оборудованного рабочего места и обеспечение безопасных подходов к нему; своевременное предоставление сварщику подготовленных для сварки деталей, конструкций и технологической документации (инструктивных указаний) по технологии сварки; обеспечение сварщика необходимыми производственно-бытовыми условиями.

К *организационно-техническим мероприятиям* относятся: своевременное и быстрое обслуживание сварщика квалифицированным электромонтажником для подключения оборудования и устранения неисправностей; обеспечение наиболее рациональным инструментом (электрододержателем, инструментом для зачистки швов и др.); обеспечение приспособлениями для быстрого поворота изделий или их кантовки; изготовление наиболее эффективных конструкций с минимальным количеством наплавленного металла в готовом изделии. Четкое выполнение организационных и организационно-технических мероприятий наряду с внедрением прогрессивных форм организации труда (бригадный подряд, внедрение оплаты с учетом КТУ и др.) обеспечит повышение производительности труда не менее чем на 15—20 %.

Большое значение имеют *технические мероприятия*, внедрение которых в последнее время замедлилось из-

за отсутствия инициативы и стремления к их осуществлению, неправильной организации труда.

Важным техническим мероприятием является внедрение электродов с повышенным коэффициентом наплавки  $\alpha_n$ . Из гл. 10 известно, что масса наплавленного металла  $M_n$ , кг, зависит от  $\alpha_n$  и  $I_{св}$

$$M_n = \alpha_n I_{св} t_0,$$

где  $t_0$  — время горения дуги.

У применяемых электродов  $\alpha_n = 8-9$  г/(А·ч), Между тем уже давно созданы электроды АНО-1 с  $\alpha_n = 15$  г/(А·ч), ОЗС-3 — 15 г/(А·ч), ЗРС-1 — 14 г/(А·ч) и др. Их изготовление несколько затруднено ввиду наличия в покрытии железного порошка, однако эти трудности безусловно окупаются резким повышением производительности труда сварщиков примерно на 30—40 %.

Еще в пятидесятые годы широко применялась **сварка способом опирания** (рис. 20.1) (погруженной дугой, ультракороткой дугой — УКД). При сварке этим способом электрод опирался на деталь чехольчиком покрытия и затем под легким нажимом сварщика самостоятельно плавился полузакрытой дугой, наплавляя валик металла в стыковое или угловое соединение. Для сварки опиранием не требовалось высокой квалификации сварщика, нужны были только его небольшие практические навыки. Электроды для этой сварки применялись с повышенной толщиной покрытия (отношение  $D/d > 1,8$ ), сила сварочного тока допускалась на 20—40 % выше обычной по формуле  $I_{св} = (60-70)d_s$ . В результате скорость сварки увеличивалась примерно на 40—50 %, увеличивалась глубина провара, разбрызгивание было минимальным. Этот способ успешно применялся, особенно для сварки непроходных угловых и стыковых швов.

Для соединения стыков арматуры в арматурных каркасах и железобетонных конструкциях широко применяют ванный способ сварки в стальной, медной или графитовой форме (рис. 20.2), при этом соединяемые стержни арматуры закрепляются в стальной форме прихватками.

В случае применения медных или графитовых форм концы стержней выравнивают для совпадения осей и закрепляют в инвентарной форме. Дугу возбуждают

Рис. 20.1. Сварка опиранием электрода на стык

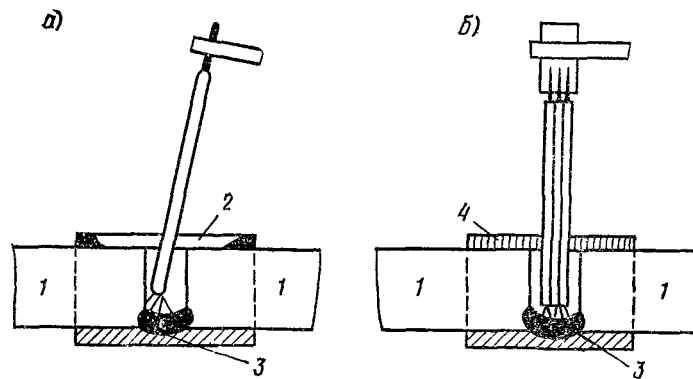
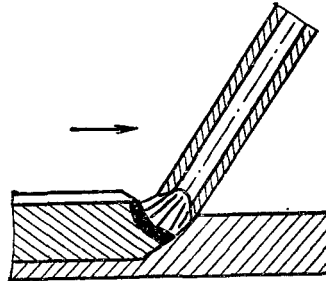


Рис. 20.2. Ванная сварка одиночным электродом (а), гребенкой электродов (б)  
 1 — свариваемые стержни; 2 — форма; 3 — ванна расплавленного металла; 4 — фланговый шов

на торцах стержней в нижних углах и по мере расплавления электрода образуют ванну расплавленного металла, которую поддерживают до конца сварки, быстро меняя электроды. При окончании сварки погружают электрод в ванну несколько раз, добиваясь образования усиления.

При необходимости получения соединения высокой прочности заваривают фланговые швы. Сварку можно вести гребенкой из 2—4 электродов на большом токе, что значительно ускоряет процесс образования шва. Для сварки арматуры класса I применяют электроды Э42, Э46, Э42А и Э46А; класса II — электроды Э50А, Э55; класса III — электроды Э55, Э60А. Сварочный ток при ванной сварке применяют: для нижней сварки  $I_{св} = (50—55) d_э$ , а для вертикальной  $I_{св} = (45—50) d_э$ .

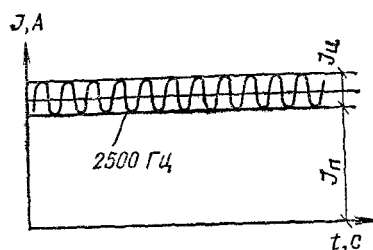


Рис. 20.3. График наложения импульсов переменного тока  $J_{и}$  с частотой 2500 Гц на дугу постоянного тока  $J_{п}$

В случае сварки гребенкой электродов ток соответственно увеличивают. Ванная сварка в формах (особенно в инвентарных медных или графитовых) увеличивает производительность труда в 2—3 раза по сравнению со сваркой с накладками, а также обеспечивает экономию электроэнергии и металла. Еще больший эффект обеспечивает механизированная ванная сварка.

Повышение производительности труда при сварке односторонних вертикальных швов способом сверху вниз обеспечивает применение новых электродов марки АНО-29М. Эти электроды Э46 имеют покрытие рутин-целлюлозного типа и предназначены для сварки низкоуглеродистых сталей постоянным или переменным током. Положительным свойством этих электродов является возможность сварки вертикальных швов сверху вниз на таком же токе, как при нижней сварке. При этом достигается увеличение катета и площади углового шва, повышается скорость сварки, а вследствие более глубокого проплавления экономится металл. Электроды имеют гибкое покрытие, позволяющее свернуть электрод кольцом, для возможности сварки в труднодоступных местах.

Некоторое повышение производительности труда достигается применением **импульсно-дуговой сварки** и сварки **пульсирующей дугой**. При импульсно-дуговой сварке происходит наложение на дугу импульсов переменного тока высокой частоты с помощью специального прибора — инвертора (рис. 20.3), что способствует лучшей устойчивости дуги, облегчению процесса сварки в вертикальном и потолочном положении и главное — улучшению качества сварного шва.

При сварке пульсирующей дугой переменного тока

применяют тиристорные трансформаторы ТДЭ-402 для обеспечения тиристорной пульсации тока или используют приставку к сварочному трансформатору — отдельный импульсный трансформатор, вторичная обмотка которого включена параллельно вторичной обмотке сварочного трансформатора. Результаты сварки пульсирующей дугой аналогичны результатам импульсно-дуговой сварки.

При сварке трехфазной дугой выделяется большое количество тепла, и производительность наплавки растет, так как ток подводится к изделию одновременно от трех фаз трансформатора. Для осуществления ручной сварки нужно применять спаренные изолированные электроды и специальные электрододержатели, позволяющие подводить ток к каждому электроду отдельно от каждой фазы. Наиболее эффективно этот способ ручной сварки применяют для заварки дефектов стального литья и наплавки, где требуются большие объемы наплавленного металла. Ручная сварка деталей применяется редко, так как трудно обеспечить равномерность провара и качество шва, в основном применяют автоматизированную сварку трехфазной дугой.

## 20.2. Полумеханизированная и плазменная сварка

Сварка лежачим электродом (рис. 20.4) производится покрытым электродом различной длины, но не более 1200 мм, и диаметром до 8 мм. Длина устанавливается по длине шва с припуском на подсоединение токоподвода. Процесс заключается в том, что электрод укладывают в разделку стыкового шва или в «лодочку» таврового шва и прижимают к изделию тяжелым медным бруском, который изолируют от изделия бумажной лентой. Брусок имеет продольную канавку. Припуск электрода, не покрытый бруском, подсоединяют к токоподводу, а с другой стороны зажигают дугу, замыкая конец электрода на изделие. Дуга горит под бруском самостоятельно, расплавляя электрод и основной металл и образуя валиковый шов сечением, равным примерно сечению электрода. При необходимости сварщик может обслуживать несколько постов, поэтому производительность повышается до 1,5—2 раз по сравнению с ручной сваркой. Однако этим

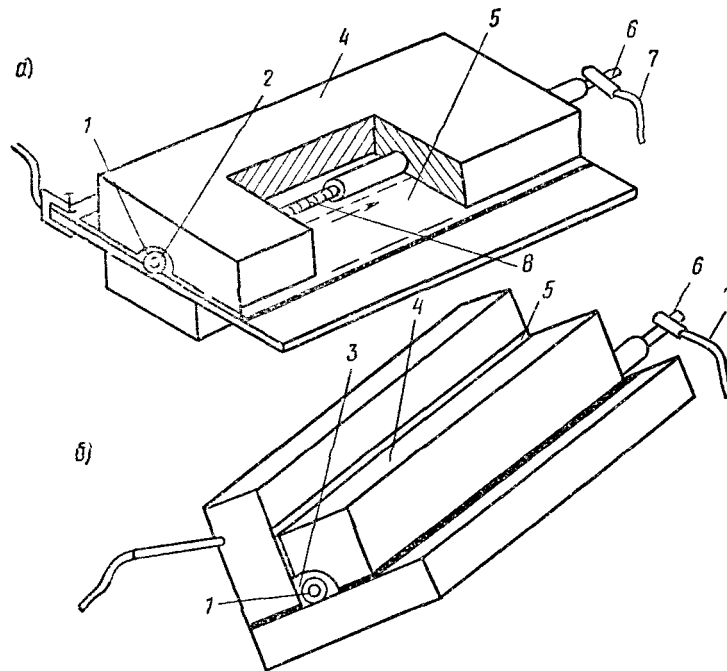


Рис. 20.4. Сварка лежачим электродом

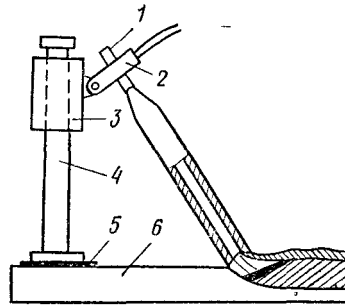
*a* — стыкового соединения, *б* — углового соединения «в лодочку», 1 — конец электрода, 2 — разделка, 3 — угловой шов, 4 — медный брус, 5 — изолирующая прокладка; 6 — оголенная часть электрода; 7 — токоподвод; 8 — шов

способом регулировать сечение шва возможно, но только при использовании электродов диаметром до 8 мм.

Другим способом полумеханизированной сварки является **сварка наклонным электродом** (рис. 20.5). При этом способе покрытый электрод закрепляют в специальном приспособлении в наклонном положении по отношению к изделию. Приспособление в виде штатива с электрододержателем и обоймой устанавливают на изделие, а электрод опирают краем покрытия на разделку стыкового или в угол таврового соединения. Штатив изолируют от изделия прокладкой. Сварочный ток подбирают так же, как при ручной сварке. Затем возбуждают дугу угольным электродом, и дальше сварка идет автоматически, так как тяжелая

Рис. 20.5. Сварка наклонным электродом

1 — электрод; 2 — электрододержатель с токоподводом; 3 — обойма; 4 — стойка; 5 — изолирующая подкладка; 6 — изделие



обойма (или пружина) отпускает электрод по мере оплавления. Сечение шва регулируют наклоном электрода. Применяют электроды диаметром 5 и 6 мм и длиной до 700 мм, сварку ведут переменным током, особенно угловых швов, что предупреждает блуждание дуги от магнитного дутья. В случае образования незаделанного кратера или других дефектов их исправляют вручную. Сварщик может обслуживать несколько установок для сварки наклонным электродом, что увеличивает производительность труда.

**Плазменная сварка** — это сварка плавлением, при которой нагрев происходит сжатой дугой. При ручной плазменной сварке применяют главным образом плазмобразующий и защитный газ — аргон. По сравнению с аргонодуговой плазменная сварка повышает скорость сварки и, следовательно, производительность процесса и обладает рядом других преимуществ (отсутствие включений вольфрама в шов, высокая надежность зажигания дуги и др.). Для ручной плазменной сварки используют установку УПС-301, рассчитанную на применение постоянного тока прямой и обратной полярности. На этой установке сваривают нержавеющие стали толщиной до 5 мм, медь и ее сплавы — от 0,5 до 3 мм, алюминий и его сплавы — от 1 до 8 мм. Существует несколько типов горелок и установок для плазменной сварки, которая более широко применяется для механизированных и автоматизированных процессов, но может также служить источником повышения производительности труда сварщиков ручной сварки. Для установок плазменной сварки не требуется такого высокого напряжения, как при плазменной резке, напряжение холостого хода у них более 100 В,

так как зажигание рабочей дуги обеспечивается дежурной дугой, загорающейся между электродом и соплом.

### 20.3. Механизированная дуговая сварка

Наиболее эффективным средством повышения производительности труда сварщиков является применение механизированной шланговой сварки. Этот вид сварки во многом похож на ручную дуговую сварку. Сварщик держит в руке горелку шлангового держателя и направляет сварочную проволоку в стык или в угол углового соединения. При необходимости он манипулирует проволокой, сообщая ей обратнопоступательные движения вдоль шва или поперечные движения. Пуск защитного газа, включение тока, приведение в действие механизма подачи сварочной проволоки осуществляются сварщиком нажатием кнопки или пускового клапана на горелке. Механизируются только операции подачи проволоки, процесс начала сварки и окончания ее с заваркой кратера.

**Механизированная сварка в углекислом газе** широко применяется при изготовлении конструкций. Для механизированной сварки в углекислом газе используются специальные установки, состоящие из источников питания с блоком управления, механизма для подачи проволоки, катушки или кассеты для проволоки, газовой трубки с аппаратурой и шлангового держателя с горелкой. Шланговый держатель включает сварочный кабель, провода управления, спираль для подачи проволоки и газовую трубку, соединенные в общий пакет длиной 2,5—3 м. На *рис. 20.6* показано размещение приборов для сварки в углекислом газе в цехе на консольной полноповоротной напольной установке. Для перемещения тяжелого подающего механизма с катушкой для проволоки он размещен на консоли установки. Провода и газовая трубка соединены общим шлангом (рукавом). Сварочный провод, провода управления и газовая трубка проходят через трубчатую консоль и по трубчатой стойке вниз, а затем проложены по направляющему листу между ногами стойки к постам обеспечения током и газом. Такая конструкция дает возможность сварщику выполнять работу на расстоянии до 10 м. На монтажных работах



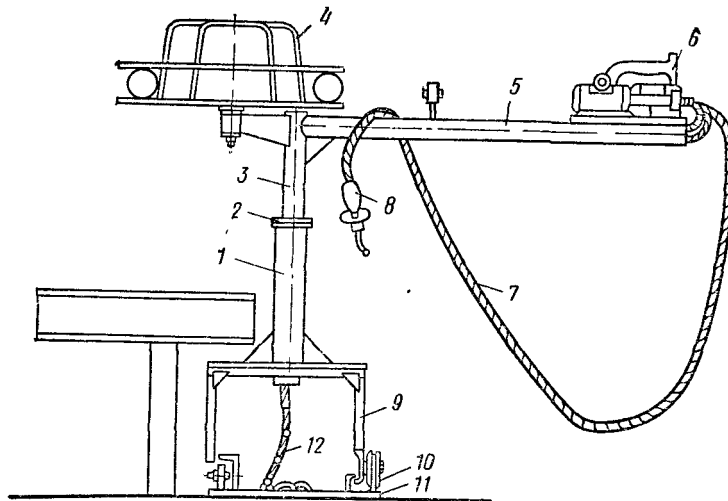


Рис. 20.6. Консольная установка для механизированной сварки в углекислом газе

1 — нижняя неподвижная трубчатая стойка тележки; 2 — фланец; 3 — верхняя вращающаяся трубчатая стойка; 4 — катушка для проволоки; 5 — трубчатая консоль; 6 — подающий механизм; 7 — кабель шлангового держателя; 8 — сварочная горелка; 9 — тележка установки; 10 — направляющие; 11 — подкладной лист; 12 — сварочный кабель с газовой трубкой

используют передвижные тележки на колесиках, на которых размещают подающий механизм и кассету с проволокой. Однако большого распространения на монтаже сварка в углекислом газе не получила ввиду сложности перемещения аппаратуры в различных местах конструкций и ненадежности сварки вследствие сдувания защитного газа.

**Механизированная шланговая сварка самозащитной порошковой проволокой** с успехом применяется при изготовлении и монтаже конструкций. Пост для сварки порошковой проволокой состоит из источника питания, блока управления, подающего механизма, шлангового держателя с горелкой и сварочного кабеля с проводами управления. Ввиду ненужности дополнительной газовой защиты этот вид сварки значительно упрощает аппаратуру и весь процесс выполнения сварочных работ. Однако необходимость перемещения вместе со шланговым держателем подающего механизма и катушки с порошковой проволокой вызывает

определенные трудности при монтаже конструкций. Тем не менее сварка самозащитной проволокой все больше внедряется на монтажных работах и обеспечивает значительное повышение производительности труда.

## **ГЛАВА 21. НАПЛАВОЧНЫЕ РАБОТЫ**

---

### **21.1. Виды и назначение наплавки**

**Наплавкой** называют нанесение посредством сварки плавлением слоя металла на поверхность изделия. Ее используют для восстановления исходных размеров деталей и для придания поверхностным слоям детали особых свойств, требуемых для ее успешной эксплуатации.

При наплавке посредством сварки плавлением образуется ванна жидкого металла, в состав которого входят часть расплавленного металла изделия и наплавляемый электродный металл. Таким образом металл электрода оказывается разбавленным металлом изделия. При восстановлении изношенных деталей, если не требуется повышение их износостойкости или других свойств, применяют электроды и присадочную проволоку состава, обеспечивающего получение наплавленного металла, аналогичного или близкого к составу металла изделия. Если же по эксплуатационным требованиям необходимо увеличить износостойкость, жаростойкость и другие свойства, применяют разнообразные легированные электроды и проволоку, которые с учетом частичного разбавления наплавляемого металла обеспечивают образование поверхностного слоя нужного качества. Кроме повышенного легирования используют технологические приемы снижения доли основного металла в наплавке, в частности уменьшают энергию сварки (наплавка на малых токах), увеличивают поперечные колебания электрода и др.

Существует другой способ устранения доли основного металла в составе наплавленного. Для этого нагрев основного металла при наплавке не доводят до его расплавления, а только до температуры смачивания. Расплавляемый электродный металл растекается по поверхности нагретой детали, доведенной до температуры смачивания, и между ними образуются хи-

мические связи. Несмотря на кажущуюся эффективность этого способа, он не нашел широкого применения вследствие ненадежности обеспечения прочных химических связей между наплавляемым металлом и деталью. В промышленности широко применяют первый способ восстановительной наплавки и наплавки слоев с особыми свойствами путем расплавления основного и наплавляемого металла, но с необходимыми ограничениями доли основного металла.

При ручной дуговой наплавке применяют следующие способы наплавки: специальными электродами; порошкообразных металлических смесей угольной или графитизированной дугой; в среде аргона специальной наплавочной проволокой.

## 21.2. Технология ручной дуговой наплавки стали

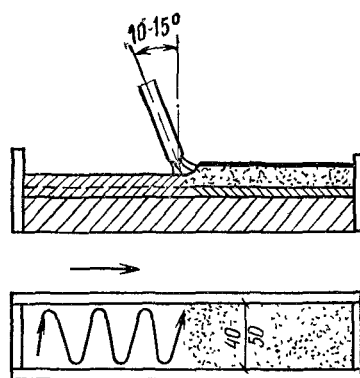
Для электродуговой наплавки специальными электродами используют большое количество марок покрытых электродов различного назначения. ГОСТ 10051—75 \* предусматривает 44 типа таких электродов. Основными характеристиками электрода каждого типа, согласно ГОСТ, являются химический состав наплавленного металла и твердость в рабочем состоянии. Кроме того, электроды разделяются по их назначению, например наплавку изношенных деталей машин (осей и валов), работающих на смятие и интенсивные ударные нагрузки, производят электродами Э15Г5 марки ОЗН-400У. Наплавленный металл, как видно из наименования типа электрода, обеспечивает содержание в среднем 0,15 % (0,12—0,18) углерода, 5 % (4,1—5,2) марганца и твердость по Роквеллу (HRC) 40—44. Подвергаемые износу, смятию и интенсивным ударным нагрузкам, концы рельсов, оси, автотранспортные и другие детали наплавляют электродами Э11ГЗ марки ОЗН-300У с содержанием 0,11 % (0,08—0,13) углерода, 3 % (2,8—4) марганца и твердость по Роквеллу 28—35. Для наплавки металлорежущего инструмента применяют электроды марок ОЗИ-4, ОЗИ-5, ЦИ-1М и ЦИ-2У. Используется большое количество других марок электродов для наплавки изношенных штампов и рабочих поверхностей штампов холодной, горячей штамповки, горячей и холодной обрезаки, кузнечно-прессового и режущего инструмента,

ножей дорожных машин и т. д. Ручная дуговая наплавка покрытыми электродами на поверхности деталей широко распространена, так как ее можно применять при различных конфигурациях деталей и типовом сварочном оборудовании — нужны только наплавочные электроды и навыки сварщика.

Для наплавочных электродов используют специальную электродную проволоку, изготавливаемую в соответствии с ГОСТ 10543—82\*. Из различных марок этой проволоки изготавливают стержни и наносят на них специально подобранное покрытие. Отдельные марки электродной проволоки используют при аргонодуговой наплавке вольфрамовым электродом. Для наплавки твердых сплавов применяют литые стержни, так называемые стеллиты марок В2К, В3К и их заменители стеллитоподобные сплавы сормайт-1 и сормайт-2. Стеллиты получают в индукционных печах сплавлением кобальта, вольфрама, хрома и других элементов, а сормайты плавят без вольфрама и кобальта. На полученные литые стержни наносят покрытие и используют для ручной электродуговой наплавки. Электроды марки ЦН-2 со стержнем марки В3К употребляют для наплавки уплотнительных и трущихся частей арматуры, работающей при температуре до 600 °С в агрессивных средах. Электроды марки ГН-1 со стержнем из сплава сормайт-1 используют для ремонта и изготовления быстроизнашивающихся деталей засыпных аппаратов доменных печей, а марки ЦС-1 с таким же стержнем — для ремонта и изготовления зубьев и ковшей экскаваторов, ножей автогрейдеров и др. Литые стержни, кроме того, используются для аргонодуговой наплавки вольфрамовым электродом.

Для уменьшения доли основного металла в наплавке применяют пониженный сварочный ток, обеспечивающий устойчивое горение дуги. При однослойной наплавке использование таких режимов уменьшает долю основного металла до 0,3—0,45. При поперечном колебании электрода эта доля может быть уменьшена до 0,25. Для дальнейшего уменьшения присутствия основного металла в наплавке ее следует вести в 2—3 слоя. В случаях, когда металл наплавки и зоны термического влияния склонны к закалке и образованию трещин, необходимо применять предварительный и сопутствующий подогрев — при наплавке твердых спла-

Рис. 21.1. Наплавка порошкообразной смеси угольным электродом



вов до температуры 300—600 °С в зависимости от состава металла. Необходимо отметить, что электродуговая ручная наплавка покрытыми электродами — трудоемкий и низкопроизводительный процесс в связи с пониженными режимами и работой вручную. Производительность такой наплавки 0,8—3 кг/ч, а при автоматической наплавке под флюсом 2—15 кг/ч и электрошлаковой — до 150 кг/ч. Однако ручную наплавку продолжают широко применять благодаря простоте и доступности процесса.

Для наплавки твердых сплавов применяют порошкообразные зернистые материалы, например *сталинит*, который готовят перемешиванием порошков ферромарганца, углеродистого феррохрома, чугушной стружки и нефтяного кокса. Этот материал используют для наплавки ножей бульдозеров, деталей ковшей экскаваторов и т. д. Твердость наплавки по Роквеллу HRC 52. Для наплавки бурильного инструмента применяют смесь вольфрама и углерода — Вокар. В промышленности применяют и другие смеси.

Для наплавки порошкообразной смеси готовят плоскость наплавляемой детали, очищая ее от ржавчины, масла и грязи. Затем на подготовленную поверхность насыпают тонкий слой (0,2—0,3 мм) прокаленной буры (флюса) и на него слой порошкообразной смеси высотой 2—7 мм, который разравнивают и уплотняют гладилкой. Наплавку производят угольной или графитизированной дугой прямой полярности либо переменным током с осциллятором, совершая

плавные движения электрода поперек полосы на 40—50 мм с постепенным продвижением вдоль нее (рис. 21.1). После расплавления порошка высота его уменьшается в 2—4 раза. Возможна многослойная наплавка, но общая толщина наплавленного слоя для разных смесей ограничена: например для сталинита — 5—6 мм, вокара — 3—4 мм. Рекомендуются предварительный подогрев до 500 °С и медленное охлаждение в горячем песке, закрытом асбестом.

Некоторое применение нашла аргонодуговая наплавка неплавящимся (вольфрамовым) электродом высоколегированных сталей и сплавов. Для наплавки используют высоколегированную наплавочную проволоку и литые стержни.

### 21.3. Технология наплавки цветных металлов

**Наплавку меди или бронзы** на стальные, медные и бронзовые детали осуществляют ручной дуговой сваркой покрытыми электродами, дуговой сваркой в инертных газах неплавящимися вольфрамовыми электродами и угольными электродами с применением защитного флюса, нанесенного на присадочный прут. Для наплавки используют электроды со стержнем из меди или бронзы. Применяют электроды марки К-100 («Комсомолец-100») со стержнем из меди М1 и покрытием, замешанным на жидком стекле и состоящим из ферромарганца (47,5 %), полевого шпата (12,5 %), плавленого шпата (15 %) и кремнистой меди (20 %). Этими электродами сваривают медные детали между собой или выполняют наплавку меди на сталь.

При наплавке меди на медь применяют предварительный подогрев до температуры 300—500 °С, так же, как при сварке меди. Наплавленный слой подвергают проковке.

Применяют наплавочные электроды марки ЗТ со стержнем из кремнистой бронзы марки БрКМц3-1. Металл, наплавленный этими электродами, близок по химическому составу и свойствам к кремнистой бронзе. Наплавку выполняют короткой дугой, постоянным током обратной полярности. Для получения наплавленного металла нужного состава бронзовый стержень

электродов подбирают другой марки с соответствующим составом покрытия.

Наплавку неплавящимся (вольфрамовым) электродом в азоте или в аргоне производят с применением присадочного металла из меди или ее сплавов в зависимости от требуемого состава наплавленного металла. Для наплавки употребляют азот особой чистоты и аргон высшего сорта (по ГОСТ 9293—74\* и 10157—79\*). Устойчивость дуги в азоте ниже, чем в аргоне, поэтому предпочтение отдается аргону, несмотря на его большую стоимость. Для такой наплавки можно использовать лантанированные вольфрамовые электроды, обладающие хорошей устойчивостью. Наплавку на сталь производят при минимальной погонной энергии и с минимальной глубиной проплавления стали. Для этого часто используют дополнительное охлаждение стали водой с обратной стороны, что ускоряет кристаллизацию наплавленного слоя и предупреждает появление трещин в стали.

Наплавку меди и ее сплавов на сталь можно производить угольным электродом, используя в качестве присадочного металла медные или бронзовые прутки (марок М0, М1, БрКМцЗ-1). Для улучшения процесса и качества наплавки эти прутки покрывают защитным флюсом (например, состоящим из 95 % порошка буры и 5 % металлического магния, смоченных жидким стеклом). Для предупреждения науглероживания стали сварку ведут длинной дугой со скоростью более 15 м/с во избежание расплавления основного металла. Качество наплавки невысокое, поэтому такой способ не получил распространения. Для улучшения качества рекомендуются проковка шва при температуре 550—800 °С и быстрое охлаждение в воде.

#### Контрольные вопросы

1. Для чего производится наплавка металлов?
2. Какие способы ручной наплавки вы знаете?
3. Нужно наплавить изношенные зубья ковша экскаватора. Какими электродами это можно сделать?
4. Требуется наплавить изношенные ножи металлорежущих ножиц. Что нужно для выполнения этой работы?
5. Какой способ ручной дуговой наплавки вы выберете для исправления изношенного бронзового подшипника?
6. Что такое стеллиты, сормайтты, вокар? Какая разница между стеллитом и сталинитом?

## ГЛАВА 22. СВАРКА ПРИ НИЗКИХ ТЕМПЕРАТУРАХ

---

### 22.1. Влияние низких температур на качество сварных соединений

При низких температурах работоспособность стали и ее сварных соединений ухудшается: повышается твердость, временное сопротивление, предел текучести и усталости, снижаются пластичность и ударная вязкость.

Показателем работоспособности стали при низкой температуре является *критическая температура хрупкости* — такая температура, при которой наблюдается резкое снижение ударной вязкости. Чем ниже эта температура, тем надежнее работает сталь при низкой температуре. У строителей сталей, применяемых для изготовления несущих конструкций, нормируется величина ударной вязкости при низких температурах. У сталей марок ВСтЗпс и ВСтЗсп ударная вязкость при температуре минус 20 °С должна быть не ниже 29 Дж/см<sup>2</sup>, у низколегированной стали 16ГС такая же величина ударной вязкости 29 Дж/см<sup>2</sup> должна быть при температуре минус 40 °С, а у стали 09Г2С, 15ХСНД и др. — при температуре минус 70 °С. У некоторых сталей, например ВСтЗкп, плохо раскисленной, критическая температура хрупкости не нормируется, так как она наступает от 0 до —20 °С. Поэтому такую сталь применяют ограниченно для вспомогательных конструкций, работающих на спокойную статическую нагрузку в климатических районах с температурой не ниже минус 30 °С.

Низкие температуры оказывают существенное влияние на процесс сварки. Скорость охлаждения и кристаллизации металла сварочной ванны с понижением температуры сварки повышается, в результате чего увеличивается насыщение металла газовыми и шлаковыми включениями, не успевшими всплыть на поверхность и перейти в шлак.

Повышенный отвод тепла от сварочной ванны и увеличение содержания в ней газов (водорода, кислорода и др.) могут привести к образованию горячих и холодных трещин в сварном соединении. Кроме того, ухудшается проплавление охлажденного металла и увеличивается возможность образования непрова-

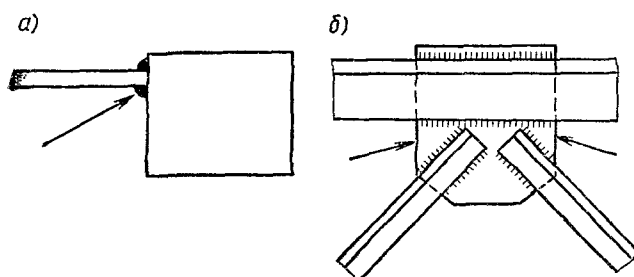


ров. На кромках свариваемого металла и на электродах возможна конденсация малозаметной влаги, что также приведет к увеличению содержания водорода в наплавленном металле.

С понижением температуры сталь становится все более чувствительной к концентраторам напряжений; ими могут быть мельчайшие внутренние и внешние дефекты наплавленного металла, которые в условиях отрицательных температур могут привести к образованию трещин. Еще большее влияние на образование трещин могут оказать более значительные концентраторы напряжений, такие, как резкие изменения сечений элементов сварного соединения, сосредоточение сварных швов, резкие переходы от наплавленного к основному металлу, незаваренные кратеры, прерывистые швы, замкнутые контуры сварных швов и др. В условиях низких температур сварщик должен уделять повышенное внимание правильному ведению процесса сварки.

Для обеспечения работоспособности сварных соединений при низких температурах должна быть выбрана при проектировании и изготовлении сварных строительных конструкций сталь, имеющая достаточно низкий температурный интервал хрупкости. Это правило подбора стали для изготовления конструкций, работающих в различных климатических районах нашей страны, предусмотрено в СНиП II-23-81\* «Стальные конструкции». Нормами установлено, что конструкции, предназначенные для районов с низкой температурой, должны свариваться электродами Э42А, Э46А (низкоуглеродистые стали) и Э46А, Э50А, Э60 и Э70 (низколегированные стали), электродами с покрытием основного типа, обеспечивающими высокую ударную вязкость наплавленного металла при низкой температуре. Большое значение для повышения качества сварных соединений имеет их рациональное конструирование, исключая замкнутые контуры, близкое расположение швов, резкое изменение сечений (рис. 22.1), применение прерывистых швов, скопление швов и других конструктивных форм, вызывающих концентрацию напряжений.

Сборка конструкций и их элементов под сварку в условиях отрицательных температур должна выполняться без применения ударов и холодной правки ме-



**Рис. 22.1.** Примеры нерациональных конструкций, вызывающих концентрацию напряжений и разрушение при низкой температуре  
*а* — приварка тонкой полосы; *б* — расстояние между швами (стрелками показаны места концентрации напряжений)

талла. В случае необходимости металл правят с применением подогрева. Кантовать собранные под сварку конструкции следует с большой осторожностью, не допуская ударов при поворачивании.

Особое внимание должно быть уделено очистке кромок, подлежащих сварке, от снега, инея, льда и использованию качественных, хорошо прокаленных электродов. Электроды и сварочную проволоку для аргонодуговой сварки следует хранить в отапливаемом складе при температуре не менее 15 °С.

Для сварки следует применять постоянный ток обратной полярности. Особенно необходимо обеспечить хороший провар кромок, не допускать дефекты шва в виде непроваров, пористости, шлаковых включений, резких переходов от основного к наплавленному металлу, поверхностных дефектов — наплывов и вмятин. Зачищать корень шва перед подваркой и удалять дефектные места следует вышлифовкой или воздушно-дуговой и кислородной выплавкой, не допуская применения вырубки зубилом во избежание образования трещин. Наиболее действенной мерой, предупреждающей образование дефектов при сварке на морозе, является *предварительный подогрев*. СНиП 3.03.01—87 «Несущие и ограждающие конструкции» установил порядок его применения. В конструкциях, возводимых или эксплуатируемых при температуре ниже минус 40 °С, удаление дефектных мест и расчистка корня шва вышлифовкой или выплавкой разрешаются только после подогрева сварного соединения до темпера-

**22.1. Минимально допустимая температура окружающего воздуха при сварке без подогрева**

Толщина свариваемых элементов, мм	Элементы				
	решетчатые	листовые, объемные, сплошностенчатые	решетчатые	листовые, объемные, сплошностенчатые	решетчатые и листовые
	углеродистой	низколегированной с пределом текучести, МПа			
<390		>390			
До 16 Св. 16 до 25	-30 —	-30 —	-20 —	-20 —	-15 0
Св. 25 до 30 Св. 30 до 40 Св. 40	-30 -10 0	-20 -10 0	-10 0 5	0 5 10	При толщине более 25 мм предварительный местный подогрев производится независимо от температуры окружающего воздуха

туры 120—160 °С. В табл. 22.1 указаны температуры, при которых сварка возможна для различного вида конструкций, сталей и толщины элементов. При более низких температурах (для ручной и механизированной сварки) необходим предварительный подогрев стали до 120—160 °С в зоне шириной 100 мм с каждой стороны соединения.

Электрошлаковая сварка из-за большого тепловложения выполняется без подогрева при температуре до -65 °С. Автоматизированную дуговую сварку под флюсом при толщине металла до 30 мм из углеродистой стали и 20 мм из низколегированной разрешается выполнять без подогрева при температуре соответственно -30 и -20 °С, а при большей толщине — при температуре соответственно -20 и -10 °С. При более низких температурах назначается подогрев перед сваркой до 120—160 °С. СНиП устанавливает ограничения при сварке рабочей арматуры железобетонных конструкций: при отрицательной температуре требуется предварительный подогрев стержней до 200—250 °С

на длину 90—150 мм от стыка. Подогрев осуществляют газовым пламенем после закрепления на стыках инвентарных форм, стальных изогнутых или круглых накладок. Сварочный ток увеличивают по сравнению с расчетным на 1 % при понижении температуры на каждые 3 °С от 0 °С. Сварка допускается до температуры не ниже —30 °С, а при более низкой температуре (до —50 °С) нужна специальная технология (сварка в тепляке и др.). При ванной сварке скорость охлаждения выполненных стыков необходимо снижать путем обмотки их асбестом. Асбест и инвентарные формы можно снимать только после остывания шва до 100 °С и ниже.

Стыки технологических трубопроводов, работающих под высоким давлением (до 9,81 МПа), также требуется подогревать при сварке покрытыми электродами и даже прихватке их в условиях отрицательных температур окружающего воздуха (<0 °С). Отраслевым стандартом ММСС установлены отрицательные температуры, при которых требуется подогрев для трубопроводов из стали различных марок и толщин. Трубопроводы из низкоуглеродистой, марганцовистой и кермнемарганцовистых сталей при толщине стенки до 16 мм можно сваривать без подогрева при температуре от 0 до —35 °С, а при толщине стенки более 16 мм и той же низкой температуре требуется предварительный подогрев до 100—150 °С. Установлены температуры подогрева при сварке в условиях низких температур стыков из низколегированных, легированных и высоколегированных сталей.

При ручной аргонодуговой сварке трубопроводов в условиях низких температур должны выполняться такие же требования предварительного подогрева, как при сварке покрытыми электродами.

Некоторые металлы, например алюминий, медь и др., а также хромоникелевые аустенитные стали типа 08X18H10T хорошо работают при самых низких отрицательных температурах, так как критический температурный интервал хрупкости у них практически отсутствует или чрезвычайно низок. Эти металлы могут свариваться при низких температурах без подогрева.

## 22.2. Сварка под водой

Сварку под водой применяют при строительстве гидротехнических сооружений, подводной части портовых нефтепромысловых, трубопроводных, судовых и других специальных конструкций. Подводную сварку выполняют двумя способами:

непосредственным плавлением в воде электродного и основного металла с образованием сварного соединения;

сваркой под водой в специальных камерах без контакта сварного соединения с водой.

При первом способе работу выполняют обученные методам подводной сварки водолазы, а при втором — сварщики, обученные методам работы в кессоне, под давлением воздуха или кислородно-гелиевой дыхательной смеси.

Первый способ наиболее простой, дешевый и не требует специально подготовленных камер с соответствующим оборудованием. Подводная сварка по этому способу основана на способности дуги устойчиво гореть в газовом пузыре, образующемся в воде за счет ее испарения и разложения теплом дуги, а также за счет паров и газов, выделяющихся при расплавлении металла и покрытия электродов.

Непрерывное выделение газов и мельчайших частиц при горении дуги повышает давление газового пузыря, который выделяет много пузырьков газа (рис. 22.2), периодически отделяется и вновь немедленно образуется. Продукты сгорания металла и обмазки образуют облако бурого раствора, которое затрудняет видимость. Процесс сварки под водой затруднен вследствие давления и течения воды, плохой видимости, стесненности движений сварщика-водолаза, облаченного в специальный костюм.

Для подводной сварки применяют электроды с увеличенной толщиной покрытия  $D_3/d_{ст} > 1,8$ . Водонепроницаемость обеспечивается нанесением на поверхность покрытых электродов нитролака, раствора целлулоида в ацетоне, парафина или других изолирующих материалов. Для сварки низкоуглеродистых и низколегированных сталей применяют электроды марки ЭПС-52 УОНИИ-13/45П, ЭПС-5 и др. диаметром 4—6 мм с покрытиями, содержащими значительный процент фер-

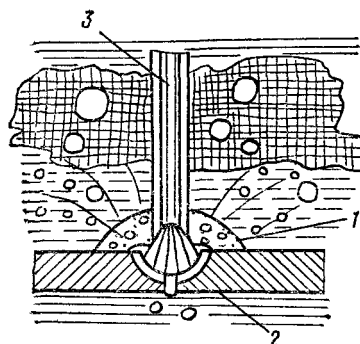


Рис. 22.2. Сварка под водой  
 1 — газовый пузырь, окружающий дугу; 2 — изделие; 3 — электрод

росплавов, а также ионизирующие и шлакообразующие компоненты. Ферросплавы необходимы для раскисления расплавленного металла и его легирования, так как дуга разлагает воду на водород и кислород, который окисляет железо, углерод, марганец и другие элементы, содержащиеся в основном и электродном металле. Несмотря на защиту, в металле шва, выполненного покрытыми электродами, снижается содержание углерода, марганца и др., а содержание водорода резко растет. Вследствие этого, а также интенсивного охлаждения сварного соединения окружающей водой пластичность и вязкость шва невысокие,  $\delta_5 = 4-6\%$ ,  $KCU = 10-25$  Дж/см<sup>2</sup>, угол загиба  $25-35^\circ$ , временное сопротивление до  $400-550$  МПа.

Сварку выполняют опиранием в нижнем и вертикальном положениях, при этом предпочтительно сваривать угловые (тавровые и нахлесточные) швы, которые в условиях плохой видимости обеспечивают опирание электрода и могут достаточно хорошо формироваться. Ток применяют постоянный прямой полярности, увеличенный на  $15-20\%$  по сравнению со сваркой на воздухе. С увеличением глубины дуга горит устойчиво, но ток и напряжение растут. Для подводной сварки применяют источники питания, имеющие высокое напряжение холостого хода и одновременно обеспечивающие безопасность сварщика. Этим требованиям отвечают агрегаты ПАС-400-IV, ПАС-400-VIII и др., имеющие ограничители напряжения холостого хода до величины, безопасной для сварщика. Применяемые для подводной сварки электрододержатели,

электрические кабели (прямой и обратный) должны иметь надежную изоляцию.

При сварке в специальных кессонах или камерах ввиду отсутствия контакта сварного соединения с водой качество швов не отличается от швов, выполненных на воздухе.

#### Контрольные вопросы

1. Что называют критической температурой хрупкости?
2. При работе в условиях Крайнего Севера какую сталь нужно применить для изготовления переходного переходного моста через дорогу: ВСтЗпс, ВСтЗсп, 16ГС или 09Г2С?
3. Для сварки в большой мороз ( $t = -30^\circ\text{C}$ ) какие следует применять электроды МР-3 или УОНИИ-13/45?
4. При соединении выпусков арматуры в сборных железобетонных колоннах была нарушена соосность выпусков на 25—30 мм. Как можно исправить такую ошибку в зимних условиях при температуре  $-20^\circ\text{C}$ ?
5. При сварке стыкового одностороннего шва требуется расчистить корень шва с обратной стороны для подварки. Чем это можно сделать, если нет шлифмашинки, а температура воздуха  $-20^\circ\text{C}$ ?
6. Нужен ли подогрев при сварке стыка из стали 15ХСНД толщиной 20 мм, если температура воздуха  $-5^\circ\text{C}$ ?

## ГЛАВА 23. РУЧНАЯ ДУГОВАЯ РЕЗКА МЕТАЛЛОВ

### 23.1. Плазменная резка металлов дугой прямого и косвенного действия

Плазма представляет собой ионизированный газ, содержащий положительно заряженные ионы, электроны, нейтральные и возбужденные атомы и молекулы.

Плазма является четвертым состоянием вещества (1 — твердое, 2 — жидкое, 3 — газообразное). В электрической дуге происходит образование плазмы под действием электрического разряда и высокой температуры. Однако температура дуги при атмосферном давлении не превышает  $5000\text{—}5600^\circ\text{C}$ , поэтому газовая оболочка дуги не полностью ионизирована. Если же сжать дугу давлением газа, температура в центральной части дуги возрастет до  $10\,000\text{—}50\,000^\circ\text{C}$ , так как газ плазмы почти полностью ионизируется. Сжатие дуги давлением струи плазмообразующего газа и стенок сопла с образованием *плазменной дуги* производится в *плазмотроне* — специальной горелке для рез-

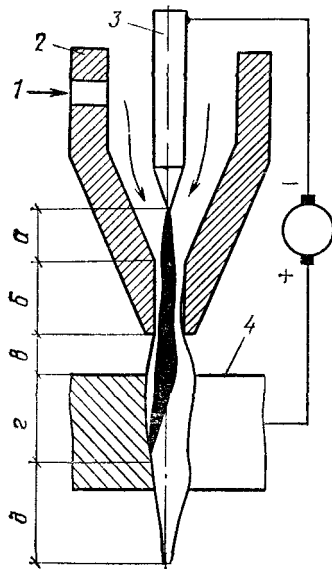


Рис. 23.1. Дуга прямого действия  
 а — закрытый участок; б — сжатый, в — открытый, г — рабочий, д — факел плазмы, 1 — плазмообразующий газ, 2 — сопло, 3 — электрод, 4 — изделие

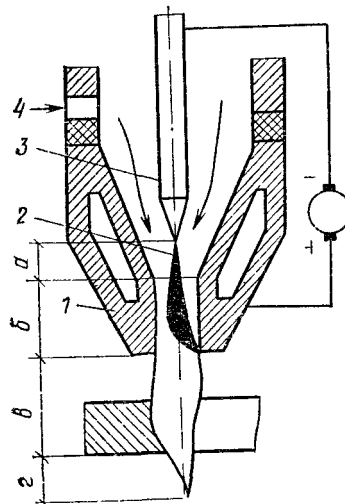


Рис. 23.2. Дуга косвенного действия  
 а — закрытый участок, б — сжатый; в — плазменная струя, г — факел плазмы, 1 — сопло, 2 — дуга, 3 — электрод, 4 — газ

ки и сварки. Различаются плазменные дуги прямого и косвенного действия.

*Дуга прямого действия (рис. 23.1)* горит между неплавящимся электродом и изделием. Так как для резки используют постоянный ток прямой полярности, на изделии образуется анодное пятно высокой температуры, способствующее процессу плазменной резки. Плазмообразующий газ подается под давлением в сопло. Внутренние слои газа, прилегающие к дуге, превращаются в плазму, а наружные, прилегающие к соплу и более холодные, являются тепловым и электрическим изолятором сопла. Плазма совмещается с дугой по всей длине; тепло вводится в металл струей плазмы, столбом дуги и электронным потоком, бомбардирующим анодное пятно. Диаметр канала сопла имеет большое значение для резки металла. С уменьшением диаметра сопла растет сжатие столба дуги, давление плазмообразующего газа и напряжение дуги до 140—



250 В, что требует применения специальных источников питания. Эффективный КПД дуги прямого действия 70—80 %. Этой дугой можно обрабатывать материалы, проводящие электрический ток, в частности для резки металлов

Дуга косвенного действия (рис. 23.2) горит между катодом-электродом и анодом-соплом. Столб дуги расположен внутри сопла, формирующего плазму. Под действием подаваемой через трубку и камеру струи плазмообразующего газа столб дуги удлиняется, анодное пятно останавливается на краю сопла у выходного отверстия, а факел газа выходит из сопла. Резка происходит только под воздействием тепла и давления плазменной струи без участия столба дуги. Эффективный КПД этой дуги значительно меньше и составляет 30—40 %. Дугу косвенного действия используют для обработки металла небольшой толщины и неэлектропроводных материалов. При плазменной резке может быть осевая (аксиальная) подача газа, при которой газ поступает вдоль оси электрода, конец которого заостряют и устанавливают точно по оси канала сопла. При вихревой подаче улучшается фиксация столба дуги с осью канала сопла, а сама подача достигается расположением газовых каналов по касательной к газовой камере. При такой подаче стойкость сопла увеличивается.

### **23.2. Устройство постов и комплектов аппаратуры для ручной плазменно-дуговой резки**

Пост для ручной плазменной резки (рис. 23.3) состоит из баллонов со сжиженным газом, газовых шлангов (рукавов), магистрали подачи окружающей воды, пульта управления или коллектора, кабель-шлангового пакета, плазмотрона, изделия, электрических кабелей от источника питания к коллектору. В баллонах может находиться один или два плазмообразующих газа: аргон, азот, их смеси с водородом или сжатым воздухом.

Для комплектования постов используют универсальные комплекты аппаратуры КДП-1 (на ток до 400 А) и КДП-2 (на ток до 250 А), куда входят: плазмотроны (резаки) РДП-1 с водяным и РДП-2 с воздушным охлаждением, кабель-шланговые пакеты, кол-

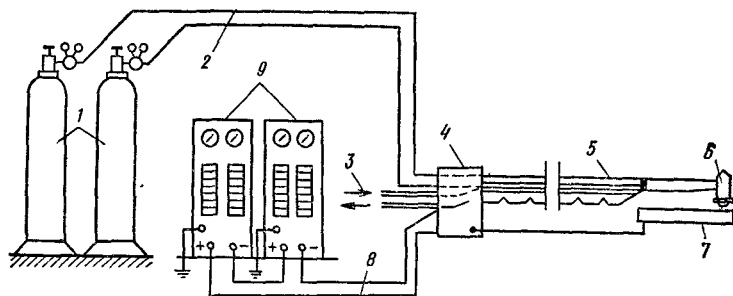


Рис. 23.3. Пост для ручной плазменной резки

1 — баллон с плазмообразующим газом; 2 — газовые шланги (рукава); 3 — подача охлаждающей воды; 4 — коллектор; 5 — кабель-шланговый пакет; 6 — плазморез; 7 — изделие; 8 — кабели; 9 — источники питания

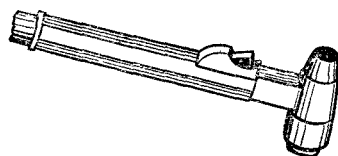


Рис. 23.4. Плазморез ПРВ-20273

лекторы, графитовые зажигалки и запасные части. Эта аппаратура предназначена для резки высоколегированных сталей и цветных металлов с использованием плазмообразующих газов аргона и азота под давлением до 0,4 МПа и водорода до 0,3 МПа, применяемых в качестве добавки к аргону или азоту.

Установка КДП-1 комплектуется двумя выпрямителями ВДУ-504 или ВДУ-505, ВДУ-506; установка КДП-2 — двумя выпрямителями ВДУ-305. Сдвоенные выпрямители необходимы для обеспечения повышенного напряжения плазменной дуги.

Для ручной **воздушно-плазменной резки** (током до 200 А) используется установка УПР-201, укомплектованная специализированным источником питания и плазмотроном ПРВ-202УЗ (рис. 23.4). Установка предназначена для резки стали толщиной до 40 мм, цветных металлов и их сплавов. Она входит в группу установок типа АПР, оснащенных выпрямителями ВПР-402М с дросселем насыщения. Из этих установок, в основном предназначенных для механизированной резки, используется установка АПР-401, оснащенная плазмотроном ПРВ-401УЧ для ручной резки литья,

обрезки литников, выборки дефектов сварного шва и др. Плазмотрон ПРВ-202УЗ имеет воздушное охлаждение, а ПРВ-401УЧ — водяное. Для механизированной резки добавляется кислород с целью интенсификации процесса; при ручной резке кислород добавлять не следует.

Для воздушно-плазменной резки используется плазмотрон ОБ 1755 МА, применяемый для механизированной и ручной резки стали толщиной до 60 мм. В плазмотроне электродом является медная водоохлаждаемая державка с катодной вставкой из соединений циркония. Для облегчения зажигания рабочей дуги используется вспомогательная дуга между электродом и соплом, которая гаснет при возбуждении рабочей дуги. Этот плазмотрон, как и другие, оснащается источниками питания ВПР-402М с дросселем насыщения. По своим показателям этот источник уступает тиристорным выпрямителям и заменяется ими. В частности, для механизированной и автоматизированной плазменной резки используют тиристорные выпрямители в установках Киев-5, Киев-6, разработанных в ИЭС им. Е. О. Патона, и др.

Для ручной резки применяют установку УРПД-67, работающую на аргоноводородной или азотно-водородной смеси для резки цветных металлов, сплавов и высоколегированных сталей током до 450 А. Она работает от двух преобразователей ПД-502 или ПСО-500. В качестве электродов в плазмотронах используется при работе с аргоном, азотом, водородом и их смесями вольфрамовый лантанированный (ЭВЛ) и иттрированный (ЭВИ) электроды диаметром 3—6 мм и длиной до 150 мм, закрепляемые цангами, или короткие цилиндрические электроды-вставки диаметром 2—3 мм и длиной 3—6 мм, закрепляемые медными державками. При работе с воздухом или с добавкой кислорода применяют более стойкие электроды из соединений гафния или циркония, помещенные заподлицо в медные державки. В настоящее время используются также медные полые электроды с водяным охлаждением, предназначенные для машинной резки. Сопло плазмотрона изготавливается из меди высокой чистоты и специальной расчетной формы для обеспечения стабилизации плазменной дуги. Охлаждение сопла и электрода осуществляют водой (при больших токах) или

плазмообразующим газом (при меньших токах) и воздухом

### **23.3. Технология ручной плазменной резки металлов**

*Ручную разделительную резку* применяют при необходимости вырезки отверстий, раскроя листов, обрезки профилей и для других мелкосерийных работ по термической резке цветных металлов и сплавов, высоколегированных нержавеющей сталей, к которым неприменима газокислородная или керосинокислородная резка. Резку производят постоянным током прямой полярности. Источники питания должны иметь крутопадающую вольтамперную характеристику. В качестве рабочего плазмообразующего газа рекомендуется применять: для резки низколегированных, легированных и углеродистых сталей — воздух; для резки высоколегированных, коррозионно-стойких сталей — азот, азотно-водородную смесь, воздух; для резки алюминия, меди и их сплавов — азот, азотно-водородную смесь, аргон, аргоноводородную смесь.

При выборе режима ручной резки руководствуются характеристикой плазмотрона. Например, при работе плазмотроном КДП-2 величина тока может быть не более 250 А, а при работе на установке УПР-201 — не более 200 А и т. д. Давление (расход) газа устанавливают также в соответствии с паспортной характеристикой плазмотрона. Эффективность резки во многом зависит от напряжения, которое в свою очередь растет с увеличением расхода газа и уменьшением диаметра канала сопла. Однако этот рост ограничен источником, у которого напряжение холостого хода не может быть больше 180 В. Особенностью режима плазменной резки является неизменность режима для металла различной толщины; в пределах толщин, установленных для данного плазмотрона, меняется только скорость резки. На *рис. 23.5* показано уменьшение скорости резки при чрезмерном увеличении давления плазмообразующего газа, что делать не следует.

Перед резкой необходимо проверить правильность подсоединения аппаратуры (источника тока, газа, воды) к коллектору и плазмотрону и отрегулировать ток, расход газа и воды. После этого произвести проб-

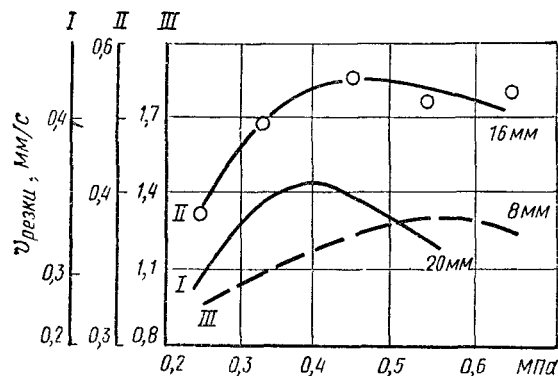


Рис. 23.5. График изменения скорости резки, мм/с, при увеличении давления плазмобразующего газа в МПа  
I, II, III — изменение скорости резки для металла толщиной 20, 16 и 8 мм

ное зажигание дуги зажигалкой, с помощью осциллятора или дежурной дуги.

В начале резки или в ее перерывах и возобновлении, когда еще не установился режим резки, наблюдаются так называемые «броски» тока, т. е. ток нарастает не постепенно, а резко увеличивается до режимной величины, что сопровождается разбрызгиванием металла и образованием неровностей на разрезаемых кромках. Это характерно для плазменной резки, поэтому при ручной резке резчик после возникновения режущей дуги немедленно приподнимает сопло плазммотрона до 25 мм от металла, а затем опускает его на расстояние 3—10 мм и производит резку.

Технологию воздушно-плазменной резки черных и цветных металлов все чаще используют вследствие простоты получения плазмобразующего газа — воздуха и достаточно высокой производительности и качества резки. Для воздушно-плазменной резки применяют дугу прямого действия и стабилизацию дуги путем вихревой системы подачи плазмобразующего газа. Ориентировочный режим воздушно-плазменной резки углеродистых и легированных сталей толщиной 10—25 мм следующий: сила тока 200—250 А, напряжение на дуге 160—165 В, скорость резки 1,5—2 м/мин, расход воздуха 40—50 л/мин. Для алюминия толщиной 10—30 мм сила тока 150—250 А, напряжение на

дуге 160—165 В, скорость резки 1—2 м/мин, расход воздуха 40—50 л/мин.

С увеличением толщины разрезаемого металла скорость резки быстро падает. Воздушно-плазменную резку алюминия можно рекомендовать только с последующей обработкой разрезаемых кромок, для чего дается припуск на обработку не менее 3 мм. При резке меди рекомендуется применять силу тока до 400 А и плазмотрон ПРВ-401УЗ.

*Технологию плазменной резки с использованием других газов* широко применяют для обработки алюминия, меди и их сплавов, а также углеродистых, низколегированных и коррозионно-стойких сталей. При использовании аргона в качестве рабочего газа выделение вредных газов при резке резко снижается, и дуга горит устойчиво при сравнительно невысоком напряжении и применении наиболее простой конструкции плазмотрона с аксиальной подачей газа. Добавка к аргону 20 % водорода значительно улучшает качество и производительность резки, однако его применение из-за взрывоопасности на строительной площадке связано со строгим соблюдением мер безопасности. При резке с использованием азота необходимо обеспечить вентиляцию и отсос продуктов резки, выделяющихся в виде бурого дыма и вредных газов — оксидов азота. В табл. 23.1 приведены режимы резки различных материалов.

Для резки применяют универсальные комплекты КДП-1 и КДП-2, установку УРПД и др. При использовании аргоноводородных смесей первоначальное возбуждение дуги следует производить в среде аргона и только при переходе на рабочий режим включать водород. Силу тока в цепи вспомогательной дуги, где она используется, необходимо отрегулировать балластным сопротивлением не более 15—20 А во избежание расплавления сопла.

*Плазменно-дуговую поверхностную резку* в строительстве применяют ограниченно, главным образом для удаления дефектных мест сварки или дефектов металла. При этом используется то же оборудование и аппаратура, что и для разделительной резки. Для ручной поверхностной резки используют установку УПР-201 с резаком ПРВ-202, установки КДП-1 и КДП-2 с резаком РДП-2 и др. Диаметр канала соп-

### 23.1. Режимы плазменной резки различных материалов

Материал	Толщина металла, мм	Диаметр сопла, мм	Сила тока, А	Мощность дуги, кВт	Напряжение, В	Расход газа, л/с			Скорость резки, мм/с
						аргона	азота	водорода	
Алюминиевые сплавы	15	3	200	40	140—160	0,5—0,6	—	0,2—0,3	8 5
	30	4	200						
Медь	5	3	300	22	75	—	0,6	—	10—15
	15	4	300	25	92	—	0,5	—	5—10
	25	4	350	31	90	0,28	—	0,14	2—3
Латунь	6	3	260	18	70	—	1,17	—	15
	30	4	350	30	85	—	1,0	—	2—3
Углеродистые, низколегированные, коррозионно-стойкие стали	6	3	270—300	45	150	—	0,3—0,5	—	40—45
	10	3	270—300	45	150	—	0,3—0,5	—	26—34
	20	4	320—380	42	120	—	0,4—0,5	—	5—10

ла плазмотрона для поверхностной резки увеличен по сравнению с соплом для разделительной резки, чтобы получить меньшее обжатие и концентрацию дуги. Охлаждение плазмотронов, как правило, воздушное, при этом охлаждающий воздух используется для удаления расплавленного металла и шлака, образующихся на поверхности канавки.

#### **23.4. Аппаратура и технология воздушно-дуговой резки**

Пост для воздушно-дуговой резки (*рис. 23.6*) состоит из пусковой аппаратуры, источника питания, сварочного кабеля, воздушного шланга (рукава), резака и воздушного компрессора. Если пост оборудуют в цехе, то воздушный шланг подсоединяют к цеховому воздухопроводу. На строительной площадке пост, как правило, оборудуют в передвижном машзале или используют уже имеющийся машзал со сварочным оборудованием постоянного тока. Для резки применяют угольные омедненные и графитизированные электроды диаметром 6—12 мм или прямоугольного сечения. Резак типа РВД (*рис. 23.7*), широко применяемый в строительстве, состоит из корпуса, рукоятки, воздушного клапана, подсоединенного к рукоятке кабель-шланга, подвижной и неподвижной губок или другого вида соплового устройства для зажима угольного электрода. Пуск струй сжатого воздуха в резаче осуществляется из двух отверстий в неподвижной губке. Струя воздуха направляется параллельно электроду и сдувает расплавленный угольной дугой металл. Для резки применяют типовое сварочное оборудование: преобразователи ПСО-500, ПД-502, выпрямители типа ВД или ВДУ, а также многопостовые источники с балластными реостатами. При отсутствии компрессора можно использовать сжатый воздух из баллонов через редуктор, понижающий давление.

Воздушно-дуговая резка является простым технологическим процессом и применяется для разделительной резки деталей небольшого размера, для обрезки приливов литья, удаления дефектов литья и сварных швов и другой поверхностной строжки. Точность резки невысокая. При резке вылет электрода не должен превышать 100 мм, и по мере обгорания электрод следует



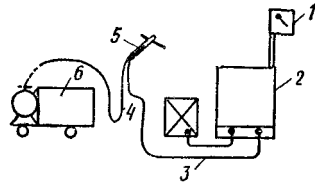


Рис. 23.6. Пост для воздушно-дуговой резки

1 — рубильник; 2 — источник питания; 3 — сварочный кабель; 4 — воздушный шланг (рукав); 5 — резак; 6 — компрессор

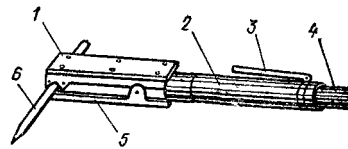


Рис. 23.7. Резак для воздушно-дуговой резки

1 — неподвижная губка с каналами для подачи воздуха; 2 — корпус; 3 — воздушный клапан; 4 — кабель-шланг; 5 — подвижная губка; 6 — электрод

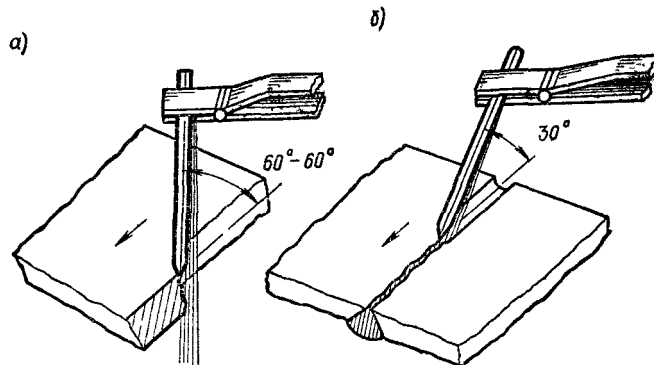


Рис. 23.8. Техника воздушно-дуговой резки

а — разделительная резка; б — поверхностная резка (строжка)

выдвигать из зажима электрододержателя. Разделительную резку следует вести справа налево, наклоняя электрод на  $50-60^\circ$  к изделию (рис. 23.8, а). В начале резки следует открыть воздушный клапан, а затем возбудить дугу и начать процесс резки. Резку ведут

### 23.2. Режимы разделительной воздушно-дуговой резки

Диаметр электрода, мм	Сила тока, А	Давление воздуха, МПа	Толщина разрезаемого металла, мм	Ширина реза, мм
4	200—240	0,6	6	6
8	370—390	0,5	25	10
12	500—580	0,6	25	14

постоянным током обратной полярности, что обеспечивает наибольшую производительность. Не следует в процессе резки нажимать на электрод, так как он может сломаться. Режимы воздушно-дуговой резки приведены в табл. 23.2.

Для поверхностной воздушно-дуговой резки (рис. 23.8, б) применяют те же оборудование и резаки, что и для разделительной. Режимы поверхностной резки для удаления дефектных мест сварки электроприхваток, выплавки корня шва приведены в табл. 23.3. Не-

**23.3. Режимы поверхностной воздушно-дуговой резки**

Диаметр электрода, мм	Сила тока, А	Давление воздуха, МПа	Размеры канавки, мм	
			ширина	глубина
6	200—280	0,5	6,5—8,5	3—4
8	340—380	0,5	8,5—10,5	4—5
10	430—480	0,5	10,5—12,5	5—6
12	520—580	0,5	12,5—14,5	6—8

достаток воздушно-дуговой резки заключается в науглероживании поверхности разрезаемой стали на глубину 0,06—0,08 мм. Несколько увеличивается зона термического влияния у стали с повышенным содержанием углерода.

### 23.5. Ручная дуговая резка

Этот вид резки (оплавления) металла электрической дугой применяют при отсутствии оборудования для других более эффективных способов или для отрезания небольших кусков металла, а также поверхностной выплавки небольших дефектов. Процесс резки осуществляется теплом дуги, горящей между обрабатываемым металлом и электродом. В качестве электродов при ручной резке применяют угольные и вольфрамовые электроды, однако предпочтительней использовать специальные стальные электроды с тугоплавким покрытием повышенной толщины. Угольные электроды науглероживают разрезанные кромки металла и не обеспечивают удовлетворительную поверхность реза. Для вольфрамовых электродов требуется инертный газ, поэтому процесс резки сильно усложняется и удорожается. Покрытые электроды, разработанные

ные ИЭС им. Е. О. Патона, марки АНР-2М обеспечивают высокую производительность резки углеродистых, легированных, высоколегированных нержавеющей стали и чугуна. Поверхность реза получается достаточно гладкой, и шлаковая корка легко отделяется. Такие электроды применяют для разделительной резки арматуры железобетона, выплавки корня шва, удаления дефектов и излишков литья и других целей. Разделительная резка электродами АНР-2М наиболее удобна при наклонном положении разрезаемой детали для лучшего стекания расплавленного металла. Поверхностная резка удобней в вертикальном положении, но возможна и во всех пространственных положениях. Обычно процесс резки начинают в верхней части элемента и ведут его сверху вниз, применяя постоянный ток обратной полярности. Рекомендуемые режимы резки электродами АНР-2М приведены в табл. 23.4. Производительность резки углеродистой, низколегированной стали и чугуна 12—13,5 кг/ч, высоколегированной нержавеющей стали 18—20 кг/ч.

**23.4. Режимы резки электродами АНР-2М**

Размеры электродов, мм		Сила тока, А	Напряжение дуги, В
диаметр	длина		
4	450	250—280	35—45
5	450	320—380	35—45
6	450	400—420	35—45

### 23.6. Дуговая подводная резка металлов

Подводная резка металлов необходима при ремонте судов, подводной части металлических конструкций портовых гидротехнических и других сооружений. Находясь под водой, рабочий-резчик стеснен в своих движениях, так как кроме сопротивления воды и состояния невесомости он одет в специальное водолазное снаряжение. Видимость ограничена, особенно во время резки, когда выделяется значительное количество оксидов железа, образующих бурый раствор в воде, мешающий ориентированию резчика и обзору разрезаемой конструкции. Для резки под водой используют водородно-кислородные и бензинокислородные резаки, однако применяют также электрокислородную резку

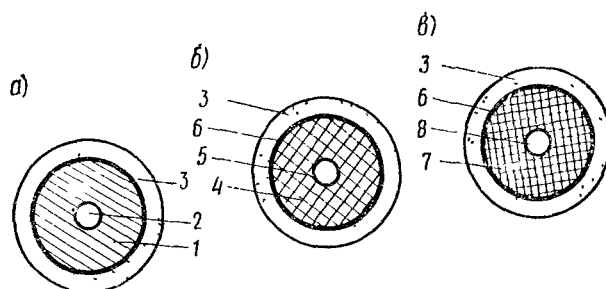


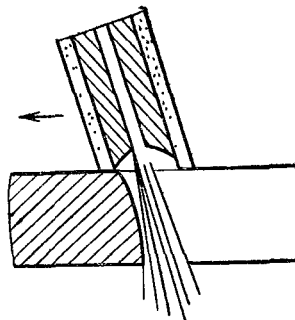
Рис. 23.9. Электроды для подводной дуговой резки  
 а — электрод из стальной трубки; б — электрод угольный или графитовый;  
 в — электрод карборундовый, 1 — стальная трубка; 2 — внутренний канал  
 трубки, 3 — покрытие; 4 — угольный или графитизированный электрод;  
 5 — тонкая медная или кварцевая трубка; 6 — металлическая оболочка;  
 7 — карборундовый электрод; 8 — продольный канал в электроде

металлов. Для резки используют полые (трубчатые) стальные, угольные, графитизированные электроды (рис. 23.9). В осевой канал угольного или графитизированного электрода вставляют тонкую медную или кварцевую трубку, а сам электрод покрывают металлической оболочкой, на которую наносят водонепроницаемый слой покрытия. В качестве металлического электрода используют тонкую цельнотянутую стальную трубку диаметром 5—8 мм с каналом 2—3 мм, покрытую специальной ионизирующей обмазкой и водонепроницаемой пленкой. Электроды длиной 450 мм закрепляют в специальной держатель-резак, подводящий электрический ток и кислород к трубке. Иногда применяют карборундовый электрод.

В связи с подводной работой у резака должна быть очень надежная изоляция. Электрокислородную резку можно выполнять на глубине до 100 м. Расход кислорода примерно 6—10 м<sup>3</sup>/ч, расход металлических электродов примерно 1 электрод в 1 мин. Угольного электрода в металлической оболочке длиной 250 мм хватает на 10—12 мин, а карборундового длиной 250 мм и диаметром 12—15 мм — на 15—20 мин. Для резки применяют постоянный ток прямой полярности, не превышающий 400 А.

При резке вначале подают режущий кислород, а затем зажигают дугу и осуществляют процесс резания. Наиболее просто и эффективно вести резку начиная с края разрезаемой детали и в дальнейшем опираясь

Рис. 23.10. Подводная кислородно-дуговая резка с опиранием наконечником покрытия электрода на изделие



чехольчиком электрода на металл, наклоняя при этом электрод на  $10-15^\circ$  в сторону перемещения (рис. 23.10). При прекращении резки или смене электрода необходимо сперва оборвать дугу, а затем выключить подачу кислорода. Ввиду плохой видимости следует процесс резки вести по временно прикрепляемой к детали линейке или шаблону, являющемуся ориентиром для движения электрода.

#### Контрольные вопросы

1. Как удается использовать плазменную дугу для сварки и резки металла? Что мы называем дугой прямого и косвенного действия?
2. Какой из плазмотронов — с аксиальной подачей газа или с вихревой подачей — необходимо применить при использовании воздуха в качестве плазмообразующего газа для резки стали?
3. Какой плазмотрон — РДП-1 или ПРВ-202 — предпочтительней для резки алюминия?
4. Что называют «броском» тока и как от него избавиться?
5. Преимущества и недостатки воздушно-дуговой резки.

#### Упражнения

1. Какой плазмотрон необходимо взять для резки листа меди толщиной 15 мм? На каком токе и с использованием какого газа?
2. Какой требуется установить режим для резки нержавеющей стали толщиной 15 мм (величину тока, давление плазмообразующего газа)? Какой плазмотрон при этом используется?

## ГЛАВА 24. СТАНДАРТИЗАЦИЯ И КОНТРОЛЬ КАЧЕСТВА СВАРНЫХ СОЕДИНЕНИЙ

---

### 24.1. Основные сведения о системе стандартизации в СССР

Стандартом называют нормативно-технический документ, устанавливающий комплекс правил, норм, требований к объекту стандартизации, специально разработанный специалистами и утвержденный Государственным комитетом стандартов СССР. Объектом стандартизации могут быть материальные предметы (оборудование, материалы, вещества), а также нормы, правила и требования различного характера. Все они отражают наиболее прогрессивное состояние и развитие материальных предметов, норм и правил, что способствует прогрессу и улучшению качества продукции.

Существует несколько видов стандартов в зависимости от сферы действия: государственные (ГОСТы), действующие на всей территории СССР и для всех отраслей; отраслевые (ОСТы), действующие для данной отрасли; республиканские (РСТ), действующие в союзной республике; предприятия (СТП), действующие только для данного предприятия. Обязательными для всех являются ГОСТы, их невыполнение организациями или отдельными лицами карается советским законодательством.

Государственный комитет стандартов возглавляет также работу общесоюзных и ведомственных метрологических органов.

**Метрология** — это наука об измерениях, методах достижения их единства и требуемой точности. Она занимается образованием системы единиц физических величин, разработкой методов и средств измерений, точности измерений, обеспечением однообразия средств измерения и созданием эталонов измерения. В 1960 г. Международной метрологической конвенцией (соглашением), в которой приняла участие наша страна, принята единая Международная система единиц (СИ). В стандарте СТ СЭВ 1052—78 установлены основные единицы СИ (длина — метр, масса — килограмм, время — секунда и т. д.) и производные (сила — ньютон, давление — паскаль, энергия, работа, количество теплоты — джоуль и т. д.). Этими единицами теперь поль-

зуются взамен старых единиц. Кроме указанного основного стандарта в СССР действует ряд других ГОСТов, устанавливающих правила и требования по метрологии и измерительной технике. В системе государственных стандартов СССР действует ряд ГОСТов по сварке. Все эти ГОСТы обязательны к выполнению работниками, ведущими сварочные работы.

#### **24.2. Организация технического контроля на предприятиях и в строительномонтажных организациях**

Система контроля качества сварочных работ основана на проверке их соответствия действующим стандартам, строительным нормам и правилам и проекту.

На предприятиях и в строительномонтажных организациях существуют три основных вида контроля:

**входной контроль** включает первоначальную проверку качества и соответствия стандартам и СНиПам проектной документации (чертежей), материалов, предназначенных для изготовления конструкций и сварки (металла, комплектующих конструкций и изделий, электродов, газов, флюсов и т. п.), сварочного оборудования и инструмента. Входной контроль является важным предупредительным мероприятием по обеспечению качества сварочных работ;

**операционный контроль** осуществляется в процессе проведения работы и включает в себя контроль качества обработки металла и сборки деталей по проектным размерам и под сварку, при этом проверяют ососность собранных элементов, углы разделки кромок, величину притупления и зазора, отсутствие деформации в стыковых соединениях (превышение одной кромки над другой), очистку кромок от грязи, влаги и ржавчины, закрепление стыков прихватками или сборочными приспособлениями. Выявленные отклонения не должны превышать величин, допускаемых ГОСТами или СНиПами. При сварке контролируют соблюдение технологического процесса, режимов сварки и техники выполнения швов;

**приемочный контроль** качества выполненных сварных соединений производят ежедневно в конце рабочего дня (смены) внешним осмотром. Законченные сваркой соединения должны быть хорошо очищены

сварщиком от шлака и брызг металла для возможности замера швов и выявления поверхностных дефектов. В начале и конце каждого шва или на сварном узле должно быть поставлено индивидуальное клеймо сварщика. Контроль качества швов осуществляют в соответствии со СНиП.

На *предприятиях строительных материалов* технический контроль качества сварных соединений осуществляют отделы технического контроля (ОТК) предприятия. Работники этих отделов — мастера и инженеры ОТК — проводят входной, операционный и приемочный контроль.

Наряду с контролем качества сварки силами ОТК в этой работе участвует также производственный персонал — бригадиры, мастера, начальники участков и цехов, которые также несут ответственность за качество производимых конструкций.

Контроль качества проектной документации (чертежей), как правило, лежит на обязанности конструкторских бюро заводов, разрабатывающих детализованные чертежи, на технических отделах и главных технологах, проверяющих проекты под руководством главного инженера.

При выполнении предприятием особо ответственных законченных изделий специальным решением вышестоящих органов вводится **государственная приемка** этой продукции, при этом работники госприемки не подчинены руководству заводом и не зависят от него.

В *строительно-монтажных организациях*, как правило, не существует ОТК. В редких случаях этот отдел может быть временно организован на очень крупных металлоемких объектах. Функции контроля качества выполняет производственный персонал, непосредственно руководящий работами. Качество поступающего металла, газов и других материалов проверяют работники отделов снабжения с участием производственного персонала. Качество поступающих для монтажа конструкций, комплектующих изделий проверяет производственный персонал (мастера, производители работ). Все другие виды контроля качества, включая операционный и приемочный контроль, тоже осуществляются производственным персоналом. При необходимости контроля неразрушающими или разру-



шающими методами привлекается строительно-монтажная сварочная лаборатория (СМСЛ).

Большое значение для повышения качества сварочных работ имеет самоконтроль сварщика, который осуществляется самими исполнителями сварки — наиболее квалифицированными сварщиками. Сварщики, допущенные к самоконтролю, сами принимают собранные под сварку конструкции, сами контролируют режим и технологию сварки. После окончания сварки очищают швы от шлака и брызг, ставят клейма в указанных местах, что и является свидетельством качества. Переход на работу подрядным методом также положительно влияет на повышение качества. Оплата труда каждого сварщика в этом случае зависит от конечного результата работы и будет повышаться с ростом качества.

### 24.3. Дефекты сварных соединений

Согласно ГОСТ 23055—78<sup>с</sup> для соединений, выполненных сваркой плавлением, возможно образование шести видов дефектов (рис. 24.1):

пористость шва: сферическая, канальная, цепь пор, группа пор, линейная (протяженная) (рис. 24.1, а);

шлаковые и металлические включения разделяются на шлак компактный, шлак линейный, металлические включения, поверхностные включения (рис. 24.1, б);

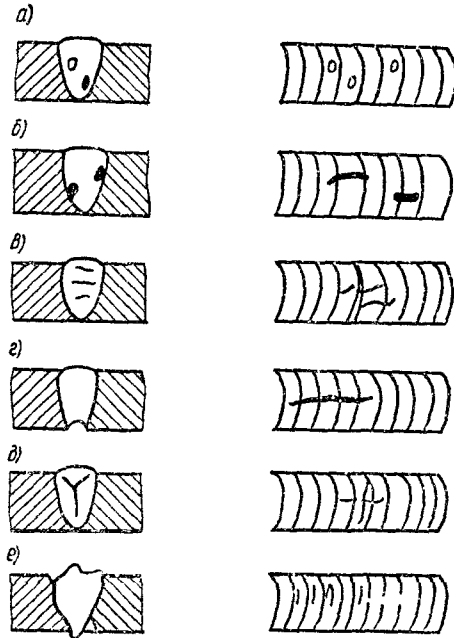
несплавление: по кромкам и между слоями многослойного шва (рис. 24.1, в);

непровар в корне одностороннего шва без подреза и с подрезом, двухстороннего шва, межслойный непровар многослойного шва (рис. 24.1, г);

трещины: поперечные и продольные (рис. 24.1, д);

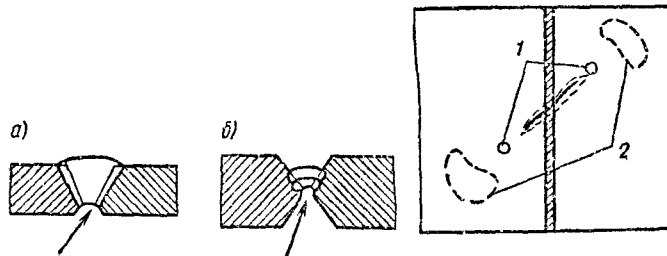
дефекты формы шва: чрезмерный провар корня (прожог, протек), неровности (наплывы, вмятины и пр.), подрезы, несовпадение кромок и т. п. (рис. 24.1, е).

Все эти дефекты ухудшают механические свойства сварных соединений и, следовательно, работоспособность конструкций. Часть из них, такие, как наружная пористость и наружные включения, прожоги, не-



**Дефекты сварных швов**

*a* — пористость; *б* — шлаковые включения; *в* — несплавление между слоями; *г* — непрочвар в корне одностороннего шва; *д* — трещины, *е* — дефекты формы шва



**Рис. 24.2. Очистка корня шва перед подваркой или сваркой с другой стороны**

*a* — одностороннего шва, *б* — двухстороннего шва (стрелкой показана очистка корня шва перед подваркой)

**Рис. 24.3. Заварка одиночной трещины**

*1* — места засверловки; *2* — места подогрева перед сваркой

плотности шва, подрезы, вмятины, недостаточные размеры швов и усилений, должна быть исправлена немедленно при обнаружении силами сварщика, до-

пустившего дефект. Непровары, внутреннюю пористость, включения, наплывы, резкие переходы и чрезмерную выпуклость, грубую чешуйчатость можно исправить только путем вырубki или вышлифовки дефектных мест с последующей заваркой, если это требуется.

Особое внимание следует уделить предупреждению непроваров, которые образуются при неправильной форме разделки стыкового шва, слишком большом притуплении и малом зазоре или вследствие плохой очистки корня шва перед выполнением подварочного валика, а также обратного шва при двухсторонней сварке (рис. 24.2).

Наиболее опасны и недопустимы трещины всех видов, при обнаружении которых сварное соединение бракуется или же подлежит исправлению. Исправление возможно при наличии единичных трещин, а сварное соединение с множественными трещинами исправлению не подлежит. Для ликвидации единичной трещины предварительно засверливают металл на расстоянии примерно 30—50 мм от ее концов (рис. 24.3), после чего делают разделку трещины, затем подогревают участки металла на ее концах до температуры 100—150 °С и одновременно заваривают подготовленную трещину.

#### 24.4. Методы контроля качества сварных швов

Строительными нормами и правилами установлены методы контроля качества сварных соединений конструкций, приведенные в табл. 24.1.

##### 24.1. Методы контроля качества сварных соединений

Методы контроля	Типы конструкций, объем контроля
Внешний осмотр с проверкой геометрических размеров и формы швов	Все типы конструкций в объеме 100 %
Контроль швов неразрушающими методами (радиационным, ультразвуковым и др.) в соответствии с ГОСТ 3242—79	Все типы конструкций в объеме не менее 0,5 % длины швов, а также конструкции, методы и объемы контроля которых предусмотрены дополнительными правилами или чертежами КМ (конструкции металлические)*

Продолжение табл. 24.1

Методы контроля	Типы конструкций, объем контроля
Испытание на непроницаемость и герметичность	Конструкции (резервуарные и т. п.), методы и объемы контроля которых предусмотрены дополнительными правилами <sup>*)</sup> или чертежами КМ
Механические испытания контрольных образцов	Конструкции, для которых требования механических свойств сварных соединений предусмотрены чертежами КМ
Металлографические исследования макрошлифов на торцах швов контрольных образцов или на торцах стыковых швов сварных соединений	То же

\* Сварные соединения одноэтажных и многоэтажных зданий, качество которых согласно проекту требуется проверять физическими методами, надлежит контролировать радиационным или ультразвуковым методом в объеме 5 % швов, выполненных ручной или механизированной сваркой, и 2 % — при автоматизированной сварке.

\* В разделе 4 СНиП 3 03 01—87 подробно указаны более жесткие методы контроля сварных соединений резервуаров различных типов, мокрых газгольдеров, водонапорных баков, транспортных галерей, конструкций антенных сооружений связи и башен вытяжных труб.

Основным и наиболее доступным методом контроля качества сварных швов конструкций является внешний осмотр, который относится к визуально-оптическому методу (ВО). Этот метод применяют при входном, операционном и приемочном контроле. При операционном контроле проверяют с помощью измерительных инструментов и шаблонов (рис. 24.4) соответствие чертежам и ГОСТу подготовленных кромок и собранных под сварку деталей и конструкций, а по показаниям приборов (амперметр, вольтметр и др.) — режим сварки и его соответствие заданной технологии и порядку наложения швов. Приемочный контроль ежедневно проводят бригадир, мастер участка или ОТК путем внешнего осмотра и при необходимости применяя для осмотра лупы с увеличением от 2 до 20 раз (2\*—20\*). Для проверки размеров швов применяют шаблоны

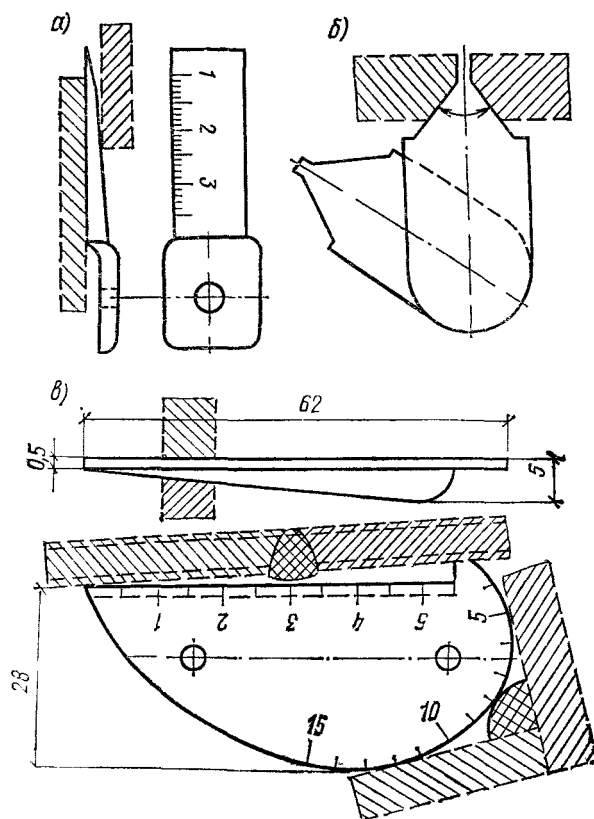


Рис. 24.4. Шаблоны для измерения сварных соединений  
*а* — для измерения зазоров в нахлесточных и стыковых соединениях, *б* — для измерения углов разделки кромок, *в* — для измерения гипотенузы углового шва, величины выпуклости и превышения кромок и зазоров

#### 24.5. Техника и технология контроля качества сварных швов

К неразрушающим физическим методам относятся: радиационный (радиографический) контроль просвечиванием швов; ультразвуковой контроль (УЗД); магнитный и электромагнитный контроль.

**Радиационный (радиографический) контроль** основан на использовании рентгеновских или гамма ( $\gamma$ )-излучений. Эти ионизирующие электромагнитные излучения распространяются волнообразно, так

же, как световые и радиоволны. Они отличаются чрезвычайно малой длиной волны, которая в миллионы раз меньше длины световых волн и вместе с тем обладает высокой энергией, значительно большей энергии видимого света. Эти излучения могут проникать через материалы с разной интенсивностью для различных материалов, зависящей от толщины металла и энергии излучения. Эти свойства используются в дефектоскопии для выявления дефектов в сварных швах. С одной стороны шва устанавливают источник излучения, а с другой — детектор, фиксирующий сведения о его сплошности или наличии дефектов. Детектором служит электронно-оптический преобразователь, рентгеновская пленка, фотобумага и т. п. При отсутствии дефектов излучение будет поглощаться сплошным металлом и выпуклый шов будет фиксироваться в виде более светлой, чем основной металл, полосы. Дефекты — непровары, поры, шлаковые включения, подрезы, раскрытые трещины не будут поглощать излучения так интенсивно, как металл, поэтому на экране преобразователя, на пленке или фотобумаге они будут фиксироваться более темными пятнами и полосами на фоне светлого шва.

Для радиационной дефектоскопии используют рентгеновские аппараты и гамма-источники. В рентгеновских аппаратах основным рабочим элементом является рентгеновская трубка (рис. 24.5). Она состоит из стеклянного баллона, из которого почти полностью удален воздух, и впаянных в баллон катода и анода. Катод состоит из вольфрамовой спирали, при нагревании которой до высокой температуры источником тока он испускает электроны. Анод изготовлен в виде пластины из вольфрама и молибдена, расположенной под углом. Электроны катода с большой энергией ударяются о металл пластины и, отражаясь от нее, тормозятся, создавая так называемое тормозное рентгеновское излучение — *R*-лучи. В строительстве используется несколько типов рентгеновских аппаратов, выпускаемых промышленностью.

Более широко в условиях строительных площадок и в полевых условиях применяют дефектоскопию сварных швов при помощи  $\gamma$ -излучений, источниками которых служат радиоактивные  $\gamma$ -изотопы, заключен-

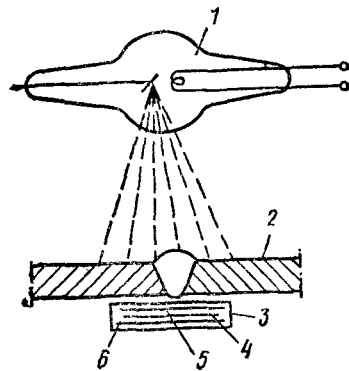
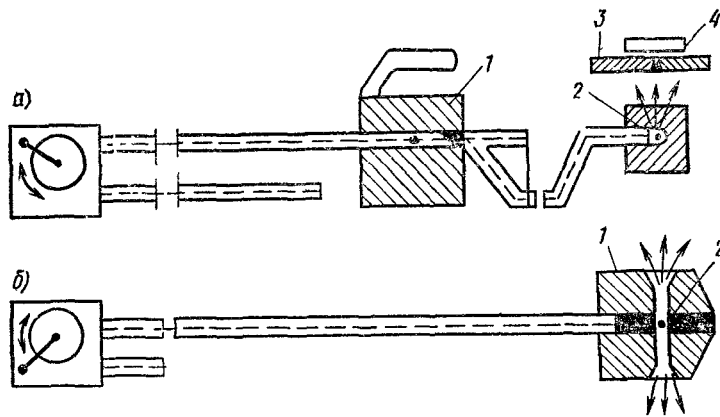


Рис. 24.5. Схема рентгеновского просвечивания

1 — рентгеновская трубка; 2 — сварное соединение; 3 — кассета; 4 — фотобумага; 5 — усиливающий экран; 6 — дефектометр

Рис. 24.6. Схема просвечивания  $\gamma$ -лучами

а — просвечивание двух участков; б — направленное просвечивание одного шва; 1 — транспортный контейнер; 2 — источник; 3 — сварное соединение; 4 — кассета с фотобумагой



ные в небольшие металлические ампулы. Изотопами называют разновидности одного и того же элемента, отличающиеся массой атома. Важной характеристикой  $\gamma$ -изотопов, излучающих  $\gamma$ -лучи вследствие распада вещества, является период полураспада, которым определяется активность изотопа. Используются большей частью аппараты Магистраль-1 и Гаммарид-21 с цезием-137 (период полураспада 30 лет), которые обеспечивают длительную работу аппаратов без замены источника.  $\gamma$ -аппараты бывают универсальные со шланговой подачей источника к просвечиваемому соединению (Гаммарид-21) и затворного типа (Магистраль-1), в которых действует затвор, открывающий источник направленно на шов. Откры-

тие затвора или шланговая подача производится дистанционно, чтобы избежать облучения дефектоскописта (рис. 24.6). Для предохранения окружающих от  $\gamma$ -излучений  $\gamma$ -источники в дефектоскопах заключены в защитные оболочки из свинца или других сплавов.

Дефектоскопы затворного типа с направленным излучением применяют на строительном-монтажных площадках в случаях, когда универсальные невозможно использовать из-за ограниченного размера радиационно-защитных зон. Как рентгеновские, так и  $\gamma$ -лучи опасны для человека, поэтому все работы с этими источниками должны вестись с соблюдением санитарных правил, не допускающих облучения работающих.

**Ультразвуковая дефектоскопия (УЗД)** основана на использовании ультразвуковых колебаний (УЗК), которые представляют собой колебания упругой среды со сверхвысокими частотами (более 20 кГц), не воспринимаемыми человеческим ухом. Ультразвуковые волны могут проникать в металл на большую глубину и отражаться от неметаллических включений и других дефектов. Для контроля применяют колебания с частотой 0,5—10 МГц. Введение этих колебаний осуществляют пьезоэлементами (пьезопреобразователями), которые состоят из пьезопластинок толщиной, равной половине длины волны, излучаемой УЗК. Пьезоэлектрические материалы обладают способностью преобразовывать действие электрического поля в механические деформации и наоборот — действие механических деформаций в электрические заряды. Пластины изготовляют из пьезоэлектрической керамики или кварца и наклеивают на призмы из оргстекла, полистирола, капрона и других материалов, которые поглощают ультразвук и обеспечивают высокое затухание колебаний, что позволяет получать короткие зондирующие импульсы. Для приложенных и съема электрического поля на противоположных поверхностях пластины нанесены серебряные электроды. Пьезопреобразователь обладает свойством излучать УЗК в металл через контактирующую смазку (глицерин, солидол и т. п.) синхронно с приложенным высокочастотным током и воспринимать отраженные от дефектных мест обратные УЗК, преобразуя их в электрические импульсы, фиксируемые



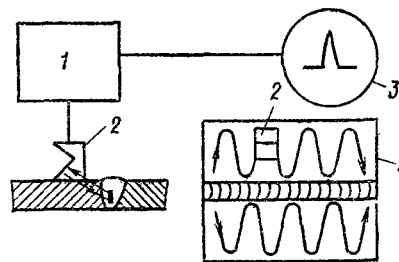


Рис. 24.7. Схема контроля ультразвуком

1 — преобразователь электрических импульсов в ультразвуковые колебания и приемник отраженных УЗК; 2 — пьезопреобразователь; 3 — электронно лучевая трубка, 4 — схема движения пьезопреобразователя для контроля сварного шва

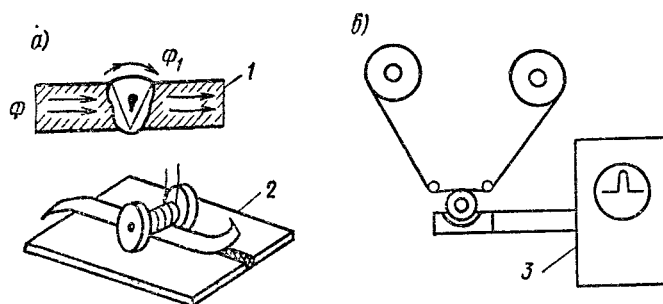


Рис. 24.8. Магнитная дефектоскопия

а — образование потока магнитного рассеивания около дефекта; б — магнитографический метод дефектоскопии; 1 — сварное соединение; 2 — обкатка шва, покрытого ферромагнитной лентой, движущимся магнитом; 3 — обнаружение дефектов при пропускании ленты через магнитографический дефектоскоп с электронно-лучевой трубкой

электронно-лучевой трубкой. Чаще всего применяют наклонный преобразователь, работающий по совмещенной схеме и служащий одновременно излучателем и приемником УЗК. Применяется также раздельно-совмещенный преобразователь, в котором одна пьезопластина служит излучателем УЗК, а другая приемником. Примерная технология контроля приведена на рис. 24.7. Контроль, как правило, проводят с одной стороны соединения (для толщины до 50 мм), но с обеих сторон шва, как показано на рисунке. В настоящее время УЗК применяют все более широко для проверки качества стыковых и угловых швов и даже стыков арматурной стали. Иногда для большей надежности сомнительные места просвечивают.

Магнитные методы дефектоскопии основаны на выявлении потока магнитного рассеивания  $\Phi_1$  (рис. 24.8, а), возникающего в дефектных местах при на-

магничивании потоком  $\Phi$  контролируемого сварного соединения. Намагничивание выполняют стационарным или перемещающимся магнитом. Для выявления дефекта *магнитно-порошковым методом* на поверхность намагниченного сварного соединения наносят ферромагнитный порошок (сухой или в смеси с керосином, масла или мыльным раствором), под действием  $\Phi$  частицы порошка скапливаются в местах дефектов.

Более совершенным является *магнитографический метод*, при котором на сварной шов накладывают ферромагнитную ленту (рис. 24.8, б), после чего обкатывают шов движущимся электромагнитом. В результате на ленте фиксируются имеющиеся дефекты шва, которые обнаруживаются при пропускании ее через магнитографический дефектоскоп с электронно-лучевой трубкой.

Магнитные методы контроля возможны только для ферромагнитных сталей.

**Капиллярная дефектоскопия** применяется для обнаружения поверхностных дефектов (поверхностных трещин, включений и т. п.) и контроля непроницаемости сварных соединений, т. е. их способности не пропускать воду или другие жидкости в конструкциях резервуаров, баков, эксплуатируемых наливом жидкости. Для выявления поверхностных дефектов хорошо очищенное сварное соединение покрывают контрастными индикаторными жидкостями — пенетрантами. В состав жидкости может входить люминесцирующее или цветное красящее вещество. Обладая капиллярной активностью, т. е. способностью втягиваться в мельчайшие сквозные или открытые с одной стороны отверстия, пенетрант проникает в поверхностные дефекты и остается в них после удаления пенетранта с поверхности соединения. Дефект легко обнаруживается ярким свечением люминесцирующего пенетранта при ультрафиолетовом облучении или по окраске дефекта красящим пенетрантом. Применяют и другие способы обнаружения и регистрации дефектов. Для контроля непроницаемости резервуаров, баков и других подобных конструкций широко применяют «керосиновую пробу», для чего наносят меловую обмазку с одной стороны сарочного соединения, а с другой смачивают его проникающей жид-

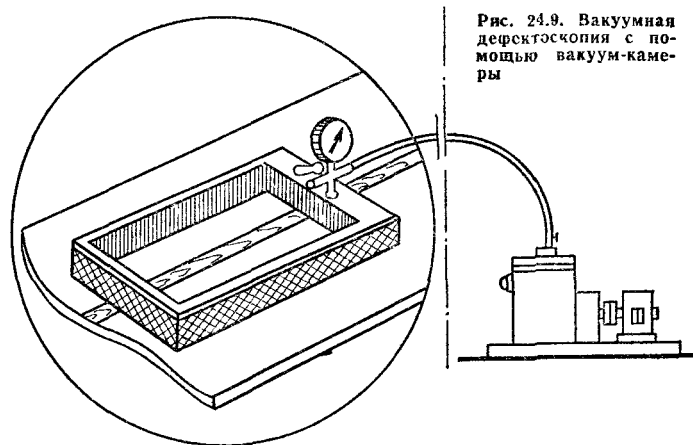


Рис. 24.9. Вакуумная дефектоскопия с помощью вакуум-камеры

костью, обычно керосином, обладающим высокой капиллярной активностью. После выдержки не менее 4 ч при положительной и 8 ч при отрицательной температуре окружающего воздуха обнаруживают сквозные дефекты по появлению бурых пятен на меловой смазке. Керосиновая проба высокочувствительна, ею выявляются дефекты диаметром 0,05 мм и более. В зимнее время для большей эффективности проникновения керосина предварительно прогревают швы для удаления из дефектов замерзшей влаги либо обдувают смазанные керосином швы теплым воздухом под давлением 0,3—0,4 МПа.

**Пузырьковый метод дефектоскопии** основан на выявлении несплошностей шва по появлению пузырьков газа. Его применяют двумя способами — вакуумным и пневматическим.

*Вакуумную дефектоскопию* широко применяют для контроля непроницаемости сварных швов, доступных только с одной стороны, например плоских днищ вертикальных и траншейных резервуаров. Для контроля накладывают на шов переносную или передвижную вакуум-камеру, обрамленную губчатой резиной и хорошо присасывающуюся к поверхности соединения (рис. 24.9). Швы перед проверкой смазывают пенообразующей жидкостью. После включения вакуум-насоса и достижения разрежения в камере по вакуумметру 0,02—0,1 МПа через верхнее стекло ка-

меры наблюдают за появлением пузырьков воздуха и фиксируют дефекты. Затем камеру передвигают для контроля следующего участка.

*Пневматический метод* пузырьковой дефектоскопии применяют для контроля герметичности, т. е. способности сосудов не пропускать находящиеся в них газы. Испытываемую конструкцию наполняют сжатым воздухом либо обдувают швы струей сжатого воздуха. С обратной стороны смазывают швы пенообразующей жидкостью, и по появлению пузырьков воздуха судят о наличии дефектов. Ввиду опасности пневматического испытания (возможности разрыва конструкции давлением воздуха) его производят по специально разработанному проекту, предусматривающему меры безопасности.

*Испытание наливом или давлением воды* обычно проводят как заключительный этап контроля качества резервуара или другой подобной конструкции. В процессе испытания обнаруживают дефекты швов по их отполеванию с внешней стороны.

**Химические методы контроля** основаны на использовании химических реакций для обнаружения дефектов. В конструкцию, заполненную под давлением воздухом, добавляют аммиак или другие реагенты. Индикатор наносят на швы в виде пасты или бумажной ленты, пропитанной фенолфталеином. В местах сквозных дефектов на ленте или пасте образуются фиолетовые пятна. Могут быть использованы и другие смеси (5 %-ный раствор азотно-кислой ртути и др.).

**Механические испытания** при неразрушающем контроле проводятся у контрольных соединений, свариваемых одновременно с изделием, если это требование предусмотрено проектом. При разрушающем контроле контрольные соединения вырезают непосредственно из конструкции, что также должно быть предусмотрено проектом.

Размер образцов и методы их испытания должны соответствовать требованиям ГОСТ 6996—66\*.

**Металлографические** исследования макрошлифов на торцах швов сварных соединений или контрольных образцов проводят в соответствии с ГОСТ 10243—75\*, если такой вид испытания предусмотрен проектом.

## 24.6. Правила аттестации сварщиков

Строительные организации применяют правила аттестации сварщиков, утвержденные Госгортехнадзором СССР. К аттестации допускают сварщиков, прошедшие обучение в специализированных ПТУ или на курсах по сварке. Кроме того, сварщики должны пройти специальную теоретическую и практическую подготовку по программе, учитывающей специфику предстоящего выполнения работ, к которым сварщики готовятся. Проверка теоретических знаний осуществляется в объеме специальной программы и оценивается по четырехбалльной системе.

При проверке практических навыков проверяется умение сварщика подготовить и ввести в работу сварочное оборудование, выполнять сварку на заданном режиме в различных пространственных положениях. Кроме того, проверяется умение сварщика определять и исправлять видимые дефекты шва. Аттестуемый сварщик должен заварить контрольные соединения по указанию и в присутствии двух членов комиссии. Результаты испытания контрольных соединений должны соответствовать требованиям правил испытаний сварщиков. Сварщики, получившие неудовлетворительную оценку, могут быть допущены к новой проверке после дополнительного обучения не ранее чем через 1 мес. Аттестация сварщиков проводится повторно, но не реже одного раза в 12 мес, при этом сварщики, непрерывно работающие и зарекомендовавшие себя высоким качеством в течение последнего года работы, подтвержденным результатами контроля, могут освобождаться от повторных испытаний, но не более трех раз подряд.

### Контрольные вопросы

1. Для чего нужна стандартизация и метрология?
2. Назовите основные дефекты, встречающиеся в сварных швах?
3. Какие методы контроля сварных соединений строительных конструкций установлены СНиПом?
4. Сущность радиационного контроля
5. Сущность УЗК.
6. Какая разница между капиллярной и пузырьковой дефектоскопией?
7. Какими методами можно проконтролировать швы вертикального резервуара?

## ГЛАВА 25. ОХРАНА ТРУДА И ПОЖАРНАЯ БЕЗОПАСНОСТЬ НА СТРОИТЕЛЬНО-МОНТАЖНОЙ ПЛОЩАДКЕ

---

### 25.1. Охрана труда при выполнении сварочных работ

Рабочее место сварщика должно содержаться в чистоте и порядке, не допуская ничего лишнего, мешающего работе на рабочем месте, а также в проходах и проездах. Детали и заготовки следует держать в устойчивом положении на подкладках и стеллажах, высота штабелей не должна превышать полторы ширины или полтора диаметра основания штабеля и во всех случаях не должна быть более 1 м.

Сварочные кабели нельзя располагать рядом с газосварочными шлангами и трубопроводами, находящимися под давлением, или по участкам с высокой температурой, а также вблизи кислородных баллонов и ацетиленовых генераторов.

Не должны производиться сварка и резка внутри сосудов с закрытыми люками или невывернутыми пробками, у неогражденных или незакрытых люков, проемов, колодцев и т. п.

**Средства индивидуальной защиты.** При электродуговой ручной сварке зона сварки (сварочная дуга, расплавляемый металл) является источником возможного травмирования электросварщика излучением и теплом сварочной дуги и брызгами расплавленного металла. Для защиты глаз, лица, кожного покрова головы и шеи сварщика от излучения и брызг металла, а также частичной защиты органов дыхания от непосредственного воздействия выделяемых при сварке паров металла, шлака и аэрозолей (мелких частичек расплавляемого металла и шлака, взвешенных в парах) предназначены **защитные щитки**. Щитки изготавливаются двух основных видов: наголовные и ручные. Наголовный щиток более удобен, так как освобождает руку сварщика от необходимости удерживать ручной щиток. Щитки изготавливают углубленной формы для того, чтобы они хорошо защищали все открытые части головы и шеи сварщика. При пользовании щитком для обзора конструкции не обязательно откидывать щиток назад на голову, достаточно поднять крышку рамки со светофильтром и осмотреть конструкцию через прозрачное защитное стекло, а также подготовить стык к сварке, зачистить кромки, удалить шлак и выполнить другие операции, требующие хорошей видимости.

Для защиты от вредного излучения дуги в щитки вставляют стеклянные светофильтры темно-зеленого цвета, которые не пропускают вредного излучения, но позволяют видеть дугу, расплавляемый металл и манипулировать электродом для лучшего формирования шва. Применяют 13 классов светофильтров типа С для сварки на токах от 13 до 900 А. Разнообразие светофильтров позволяет сварщику подобрать подходящий для его зрения светофильтр нужного класса. Необходимо иметь в виду, что излучение сварочной дуги может травмировать глаза рабочих, находящихся вблизи от работающего сварщика. Поэтому рабочих, находящихся в зоне сварки, следует снабдить очками и светофильтрами, предназначенными для подсобных рабочих. Излучение дуги опасно для зрения на расстоянии до 20 м.

Сварщики, работающие на строительных площадках, обязаны носить каски, предохраняющие голову рабочего от возможного травмирования падающими предметами и защищающие от ударов поражения электрическим током и атмосферных воздействий. Под каску должен одеваться головной убор — подшлемник. Важными средствами индивидуальной защиты сварщика являются спецодежда и спецобувь. Спецодежда (куртки и брюки) изготавливается из материала, предохраняющего сварщика от излучения и имеющего противоскользящие нашивки. Для работы в стационарных постах сварщик использует фартук, предохраняющий от брызг, особенно опасных при дуговой резке. Обувь сварщика, работающего на монтажной площадке, должна быть нескользящей подметкой.

К средствам индивидуальной защиты относятся также резиновый коврик, резиновые перчатки и галоши, применяемые при работе в особо опасных местах. Во время работы сварщик должен застегивать куртку, не допуская оголения и поражения лучами дуги открытых мест тела. Клапаны куртки должны быть закрыты, брюки носятся на выпуск так, чтобы они закрывали ботинки во избежание попадания брызг металла на ноги.

При проведении сварочных работ на открытом воздухе в холодное время года спецодежда должна комплектоваться теплозащитными подстежками в соответствии с климатическими зонами.

При использовании материалов, выделяющих повышенное количество сварочных аэрозолей (цветных металлов и сталей с цинком и цинковым покрытием и др.), применяют усиленную вентиляцию, обеспечивающую подачу чистого воздуха к сварщику. Однако общая вентиляция не всегда достигает нужного эффекта, поэтому прибегают к средствам индивидуальной защиты. Для этого в основном используют фильтрующие противопылевые респираторы и резки — изолирующие шланговые и автономные дыхательные аппараты. Необходимо отметить, что работа с использованием респиратора или противогаза вызывает быструю утомляемость рабочего, поэтому в каждом случае следует подобрать наиболее эффективный способ защиты.

Для снижения концентрации вредных веществ на рабочих местах до предельно допустимой необходимо применять отсосы различных типов.

Местные отсосы для ручной электросварки. Ручная электросварка мелких изделий должна производиться в кабинах или фиксированных местах, оборудованных местными отсосами в виде неподвижных решетчатых панелей равномерного всасывания.

В рабочем сечении панели скорость воздуха составляет 0,15 м/с, что обеспечивает подвижность воздуха в зоне сварки на расстоянии не более 0,7 м от отсоса 0,5 м/с.

При сварке под слоем флюса применяется местный отсос, который подсоединен к шланговому полуавтомату.

При сварке в углекислом газе применяют местный отсос, совмещенный с автоматической или полуавтоматической горелкой.

При выполнении сварочных работ возникают опасные и вредные производственные факторы, которые могут привести к травме или профессиональным заболеваниям.

Опасный производственный фактор — это фактор, воздействие которого на работающего приводит к травме

Вредный производственный фактор — это фактор, воздействие которого на работающего приводит к заболеванию

Ручная дуговая сварка штучными электродами и дуговая сварка в защитных газах, а также резка сопровождаются образованием брызг и выбросов расплавленного металла, ультрафиолетовым, видимым и инфракрасным излучением, выделением вредных веществ, повышенным уровнем шума и статической нагрузкой на руку

При сварке в углекислом газе и кислородной резке выделяются оксиды железа, марганца, кремния, азота и газообразные фтористые соединения

Сварка под слоем флюса сопровождается инфракрасным излучением, повышенным уровнем шума. Сварка под слоем флюса, содержащим плавиковый шпат, сопровождается выделением фтористых соединений

Электрическая дуга является мощным источником яркого света, невидимых ультрафиолетовых и инфракрасных лучей, воздействие которых на незащищенные глаза в течение 10—20 с в радиусе до 1 м вызывает сильные боли, слезотечение и светобоязнь

Облучение электрической дугой кожного покрова в течение 60—180 с вызывает ожог (аналогично длительному воздействию солнца), а при длительном воздействии приводит к электроофтальмии и катаракте

При дуговой электрической сварке происходит выделение вредных аэрозолей (взвешенных в воздухе частиц окислов металлов, минералов, пыли и др.), паров и газов, которые приводят к раздражению слизистых оболочек и повышению утомляемости

При сварке и резке медно-цинковых сплавов и оцинкованных сталей происходит выделение окиси цинка, которая в процессе воздействия на организм работающего проявляется в виде сладковатого привкуса во рту, потери аппетита, жажды, повышенной утомляемости и сухого кашля

Перечисленные признаки нарушения функционального состояния организма приводят к приступам лихорадки (озноб, повышение температуры, тошнота, рвота)

При сварке и резке свинца и металла, покрытого свинцовыми красками, происходит выделение окиси свинца, которая в процессе воздействия на организм работающего проявляется в виде металлического привкуса во рту, отрыжки, потери аппетита и упадка сил

Перечисленные признаки нарушения функционального состояния организма приводят через 2,5—3,5 мес к появлению лилово-серой каймы вокруг десен и сильным головным болям.

## **25.2. Электробезопасность при выполнении сварочных работ**

Электробезопасность — система организационных и технических мероприятий и средств, обеспечивающих защиту людей от вредного и опасного воздействия электрического тока, электрн-



ческой дуги, электромагнитного поля и статического электричества

**Электротравма** — травма, вызванная воздействием электрического тока или электрической дуги

**Электротравматизм** — явление, характеризующееся совокупностью электротравм

**Электрическое замыкание на корпус** — случайное электрическое соединение токоведущей части с металлическими несоединенными частями электроустановки

**Электрическое замыкание на землю** — случайное электрическое соединение токоведущей части непосредственно с землей или нетоковедущими проводящими конструкциями или предметами, не изолированными от земли

Основными причинами поражения электрическим током являются воздействие электрического тока, проходящего в сварочной цепи, соприкосновение с открытыми токоведущими частями и проводами (случайное, не вызванное производственной необходимостью, или вследствие ошибочной подачи напряжения во время ремонтов и осмотров); прикосновение к токоведущим частям, изоляция которых повреждена, касание токоведущих частей через предметы с низким сопротивлением изоляции, прикосновение к металлическим частям оборудования, случайно оказавшимся под напряжением (в результате отсутствия или повреждения защитных устройств), соприкосновение со строительными деталями конструкций, случайно оказавшимися под напряжением, и др.

Опасность поражения электрическим током создают источники сварочного тока, электрический привод (включая пускорегулирующую аппаратуру), электрооборудование подъемно-транспортных устройств, электрифицированный транспорт, высокочастотные и осветительные установки, электрические ручные машины и т. д.

**Виды электротравм** Действие электрического тока на организм человека может вызвать различные электрические травмы (электрический ожог, металлизацию кожи, электрический знак) и электрический удар

*Электрический ожог* может причинить электрическая дуга (дуговой ожог) или контакт с токоведущей частью (токовый ожог) за счет преобразования энергии электрического тока в тепловую

*Металлизация кожи* происходит в результате механического и химического воздействия тока, когда парообразные или расплавленные металлические частицы проникают вглубь кожи и пораженный участок приобретает жесткую поверхность

*Электрический знак* — следствие теплового воздействия при протекании тока относительно большой величины через малую поверхность с относительно большим сопротивлением при температуре 50—115 °С и хорошем контакте, в результате чего возникают запекшиеся или обуглившиеся участки кожи либо припухлость ее, а также отпечаток от прикосновения токоведущей части

*Электрический удар* приводит к возбуждению живых тканей организма и сопровождается непроизвольными судорожными сокращениями мышц при прохождении через тело человека электрического тока

*Электроофтальмия* приводит к воспалению наружных оболочек глаз, возникающему в результате воздействия мощного потока ультрафиолетовых лучей электрической дуги.

Электрический ток воздействует на нервную систему. Такое воздействие выражается очень резко, так как при прохождении через организм электрический ток поражает огромное количество чувствительных нервов. Существенное влияние оказывает действие электрического тока на скелетную мускулатуру, вызывая судорогу, и особенно на сердце, вызывая фибрилляцию его (отдельные некоординированные «подергивания» волокон сердечной мышцы). При этом насосная функция сердца прекращается и может наступить смерть.

Причиной смерти, кроме фибрилляции, может быть остановка дыхания или ожог.

Степень тяжести поражения человека электрическим током зависит от следующих факторов: сопротивления тела, величины, длительности действия, рода и частоты тока; пути тока в организме, состояния организма и условий внешней среды.

**Технические средства защиты.** В процессе эксплуатации электросварочных установок требуется применение специальных средств защиты, которые делятся на изолирующие, ограждающие и вспомогательные.

*Изолирующие средства защиты* делятся на основные и дополнительные.

Основные изолирующие средства способны длительное время выдерживать рабочее напряжение электроустановки, поэтому ими разрешается касаться токоведущих частей, находящихся под напряжением. К таким средствам относятся: диэлектрические резиновые перчатки, инструмент с изолированными рукоятками и токонскаателями.

Дополнительные изолирующие средства обладают недостаточной электрической прочностью и поэтому не могут самостоятельно защитить человека от напряжения током. К таким средствам относятся: резиновая обувь, коврики и изолирующие подставки.

Резиновую обувь и коврики как дополнительные средства защиты применяют при операциях, выполняемых с помощью основных защитных средств.

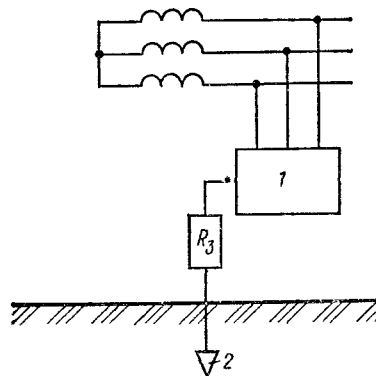
*Ограждающие средства защиты* предназначены: для временного ограждения токоведущих частей (временные переносные ограждения-щиты, ограждения-клетки, изолирующие накладки, изолирующие колпаки); для предупреждения ошибочных операций (предупредительные плакаты); для временного заземления отключенных токоведущих частей с целью устранения опасности поражения работающих током при случайном появлении и напряжения (временные защитные заземления).

*Вспомогательные средства защиты* предназначены для индивидуальной защиты работающего от световых, тепловых и механических воздействий (защитные очки, специальные рукавицы и т. п.).

**Защитное заземление, зануление и отключение электросварочных установок и постов.** Защитное заземление — преднамеренное электрическое соединение с землей или ее эквивалентом металлических нетоковедущих частей, которые могут оказаться под напряжением (*рис. 25.1*).

Рис. 25 1. Принципиальные схемы защитного заземления в сети с изолированной нейтралью до 1000 В и выше

1 — заземленное оборудование;  
2 — заземлитель защитного заземления;  
 $R_з$  — сопротивление защитного заземления



Назначение защитного заземления — устранение опасности поражения электрическим током при появлении напряжения на конструктивных частях электрооборудования, т. е. при замыкании на корпус.

Область применения защитного заземления — трехфазные трехпроводные сети напряжением до 1000 В с изолированной нейтралью.

Различают заземлители искусственные, предназначенные исключительно для целей заземления, и естественные — находящиеся в земле металлические предметы.

В качестве искусственных заземлителей применяют обычно вертикальные и горизонтальные электроды. В качестве вертикальных электродов используют стальные трубы диаметром 3—5 см и угловую сталь размером 40×40 до 60×60 мм длиной 2,5—3 м, стальные прутки диаметром 10—12 мм. Для связи вертикальных электродов и в качестве самостоятельного горизонтального электрода используют полосовую сталь сечением не менее 4×12 мм или сталь круглого сечения диаметром не менее 6 мм.

В качестве естественных заземлителей применяют проложенные в земле металлические трубы, за исключением трубопроводов горючих жидкостей, горючих или взрывоопасных газов, а также трубопроводов, покрытых изоляцией для защиты от коррозии.

**Зануление** — преднамеренное электрическое соединение с нулевым защитным проводником металлических нетоковедущих частей, которые могут оказаться под напряжением (рис. 25 2).

Назначение зануления — аналогично с назначением защитного заземления

Область применения зануления — трехфазные четырехпроводные сети с напряжением до 1000 В с глухозаземленной нейтралью.

Принцип действия зануления — превращение пробоя на корпус в однофазное замыкание (т. е. замыкание между фазным и нулевым проводами) с целью создания большого тока, способного обеспечить срабатывание защиты и тем самым автоматически отключить поврежденную установку от питающей сети. Такой защитой являются: плавкие предохранители и автоматиче-

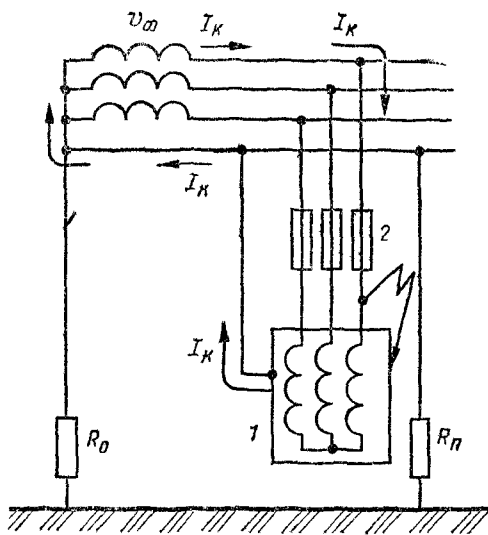


Рис. 25.2. Принципиальная схема зануления  
 1 — корпус, 2 — аппараты защиты от токов короткого замыкания (плавкие предохранители, автоматы и т. п.),  $R_0$  — сопротивление заземления нейтрали источника тока;  $R_{п}$  — сопротивление повторного заземления нулевого провода;  $I_{к}$  — ток короткого замыкания

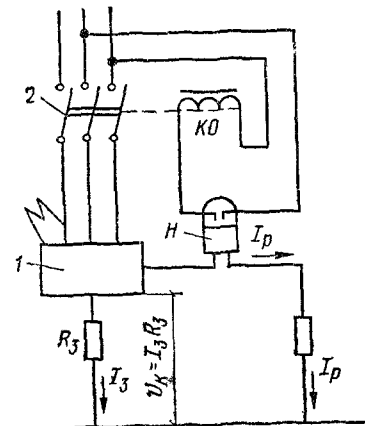


Рис. 25.3. Принципиальная схема защитно-отключающего устройства, реагирующего на напряжение корпуса относительно земли  
 1 — корпус; 2 — автоматический выключатель;  $KO$  — отключающая катушка;  $H$  — реле напряжения;  $R_з$  — сопротивление защитного заземления;  $R_B$  — сопротивление вспомогательного заземления;  $I_з$  — сила тока замыкания на землю;  $I_p$  — ток от постоянного источника;  $U_{к}$  — напряжение корпуса

ские выключатели, устанавливаемые перед потребителями энергии для защиты от токов короткого замыкания. Скорость отключения поврежденной установки, т. е. время с момента появления напряжения на корпусе до момента отключения установки от питающей электросети, составляет 5—7 с при защите установки плавкими предохранителями и 1—2 с при защите автоматами.

**Защитное отключение** — быстродействующая защита, обеспечивающая автоматическое отключение электроустановки при возникновении в ней опасности поражения током (рис. 25 З).

Основными частями устройства защитного отключения являются прибор защитного отключения и автоматический выключатель.

Прибор защитного отключения — совокупность отдельных элементов, которые реагируют на изменение какого-либо параметра электрической сети и дают сигнал на отключение автоматического выключателя. Таким элементом является датчик — устройство, воспринимающее изменение параметра и преобразующее его в соответствующий сигнал.

Автоматический выключатель — устройство, служащее для выключения и отключения цепей, находящихся под нагрузкой. При коротких замыканиях он должен отключать цепь автоматически при поступлении сигнала от прибора защитного отключения.

**Оказание первой помощи пострадавшему от воздействия электрического тока при сварочных работах.** Первая доврачебная помощь при несчастных случаях от поражения электрическим током состоит из освобождения пострадавшего от действия тока и оказания ему медицинской помощи.

Освобождение пострадавшего от действия тока можно осуществить следующим образом: отключить соответствующие части электроустановки, перерубить провода топором с деревянной рукояткой или оттянуть пострадавшего от токоведущей части, взявшись за его одежду, если она сухая, отбросить от него провод с помощью деревянной палки и т. п.

Если пострадавший в сознании, но до этого был в обмороке или продолжительное время находился под током, ему необходимо обеспечить полный покой до прибытия врача или срочно доставить в лечебное учреждение.

При отсутствии сознания, но сохранившемся дыхании, нужно ровно и удобно уложить пострадавшего на мягкую подстилку, растегнуть пояс и одежду, обеспечить приток свежего воздуха, давать нюхать нашатырный спирт, обрызгивать водой, растирать и согревать тело.

При отсутствии признаков жизни надо делать искусственное дыхание и массаж сердца.

Искусственное дыхание должно быть начато немедленно, после освобождения пострадавшего от действия тока и выявления его состояния.

Наружный массаж сердца имеет целью искусственно поддерживать в организме кровообращение и восстановить самостоятельную деятельность сердца.

О восстановлении деятельности сердца у пострадавшего судят по появлению у него собственного, не поддерживаемого массажем регулярного пульса.

### 25.3. Пожарная безопасность

На строительномонтажной площадке опасными факторами пожара являются: открытый огонь (сварочная дуга, пламя газовой сварки и резки); искры и частицы расплавленного металла, которые возникают при электросварке и резке; повышенная температура изделий, которые подвергаются сварке и резке.

Травмы от пожаров могут возникнуть от воспламенения горючих материалов, находящихся вблизи мест производства сварочных и газорезательных работ, а также от неисправного состояния электрической проводки.

Травмы от взрывов могут возникнуть при неправильном обращении с ацетиленовыми генераторами, карбидом кальция, баллонами для сжатых газов, а также при ремонте (с применением варки) тары, используемой для хранения горючих жидкостей и сосудов, находящихся под давлением.

Причинами пожаров технического характера на строительномонтажной площадке являются: неисправность электрооборудования (короткое замыкание, перегрузки и большие переходные сопротивления); плохая подготовка оборудования к ремонту; несоблюдение графика планового ремонта; износ и коррозия оборудования и т. д.

Причинами пожаров организационного характера являются: небрежное отношение к открытым источникам огня, неправильное хранение пожароопасных веществ; несоблюдение правил пожарной безопасности и т. д.

Пожарная безопасность на строительномонтажных площадках может быть обеспечена совокупностью мероприятий, направленных на предупреждение пожаров, предотвращение распространения огня в случае возникновения пожаров и создание условий, способствующих быстрой ликвидации начавшегося пожара.

Согласно «Правилам пожарной безопасности при производстве строительномонтажных работ» предусматривается комплекс мероприятий по пожарной безопасности, обеспечивающих снижение опасности возникновения пожара и создание условий быстрой ликвидации пожара на строительномонтажной площадке.

Предусмотрены на строительномонтажной площадке мероприятия, устраняющие причины возникновения пожаров, подразделяются на организационные, эксплуатационные, технические и режимные.

К *организационным мероприятиям* относятся: обучение рабочих сварщиков (резчиков) противопожарным правилам, проведение бесед, инструкций, организация добровольных дружин, пожарнотехнических комиссий, издание приказов по вопросам усиления пожарной безопасности.

К *эксплуатационным мероприятиям* относятся: правильная эксплуатация, профилактические ремонты, осмотры и испытания сварочного оборудования и устройств и т. д.

К *техническим мероприятиям* относятся: соблюдение противопожарных норм и правил при устройстве и установке сварочного оборудования, систем вентиляции, подвода электропроводки, защитного заземления, зануления и отключения.

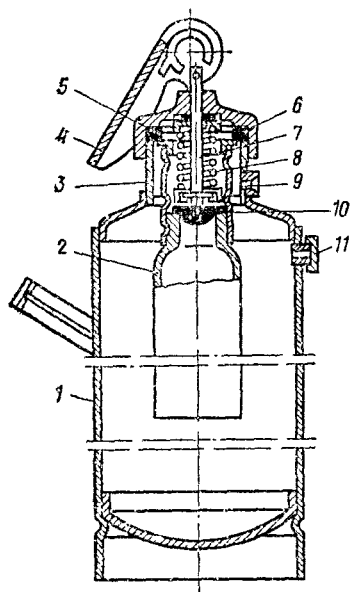


Рис. 25.4. Огнетушитель ОХП-10

1 — сварочный баллон; 2 — кислотный стакан; 3 — горловина; 4 — рукоятка; 5 — чугунная крышка; 6 — прокладка; 7 — шток; 8 — пружина; 9 — спрыск; 10 — клапан; 11 — предохранитель

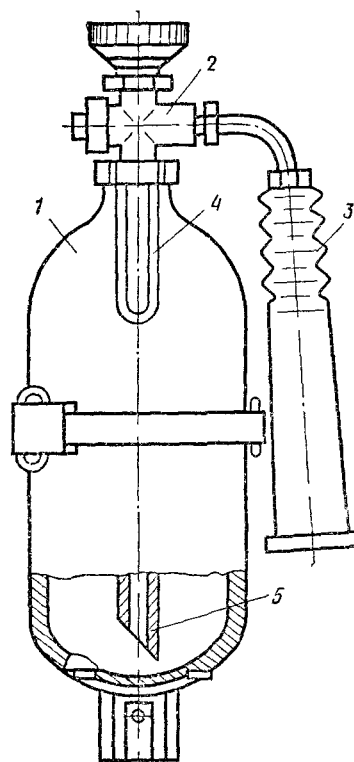


Рис. 25.5. Огнетушитель ОУ-2

1 — стальной баллон; 2 — запорный вентиль; 3 — раструб; 4 — ручка для перекосов; 5 — сифонная трубка

К режимным мероприятиям относятся: запрещение курения в неустановленных местах, проведение сварочных и других огневых работ в пожароопасных местах.

Пожарную технику согласно ГОСТ 12.4-009—83\*, предназначенную для защиты строительного-монтажных объектов, подразделяют на следующие группы: пожарные машины (автомобили, мотопомпы и прицепы); установки пожаротушения; установки пожарной сигнализации; огнетушители; пожарное оборудование; пожарный ручной инвентарь; пожарные спасательные устройства.

К ручным огнетушителям относятся пенные, углекислые, углекислотно-бромэтиловые и порошковые.

Огнетушитель химический пенный ОХП-10 (рис. 25.4) пред-

назначен для тушения пожаров химической пеной, которая образуется в результате воздействия щелочной и кислотной частей заряда

Для приведения ОХП 10 в действие необходимо повернуть рукоятку вверх и перевернуть огнетушитель крышкой вниз. При этом клапан кислотного стакана открывается, кислотная часть заряда вытекает из стакана и смешивается со щелочной частью, образуется пена, повышается давление в корпусе. Под давлением пена выбрасывается наружу.

Огнетушитель ручной углекислотный ОУ-2 (рис. 25 б) предназначен для тушения очага горения различных веществ (за исключением тех, которые могут гореть без доступа воздуха) и электроустановок, находящихся под напряжением.

Для приведения в действие раструб огнетушителя направляют на очаг горения и поворачивают маховичок вентиля до упора.

Углекислотно-бромэтиловые огнетушители предназначены для тушения горячих твердых и жидких металлов, а также электроустановок, находящихся под напряжением.

Углекислотно-бромэтиловый огнетушитель типа ОУБ-7 состоит из баллона емкостью 7 л, заполненного бромистым этилом, двуокисью углерода, а также сжатым воздухом для выбрасывания огнегасящего вещества через спрыск. Огнетушитель с зарядом имеет массу около 14 кг, дает струю длиной 5—6 м, время действия 35—40 с.

Порошковые огнетушители предназначены для тушения небольших очагов загораний щелочных металлов, кремнийорганических соединений.

#### **25.4. Правовые и организационные положения по охране труда**

Охрана труда — это система законодательных актов, социально-экономических, организационных, технических, гигиенических и лечебно-профилактических мероприятий и средств, обеспечивающих безопасность, сохранения здоровья и работоспособности человека в процессе труда.

Безопасность труда обеспечивается строгим соблюдением со стороны инженерно-технических работников и рабочих стандартов по безопасности труда, требований санитарных норм и правил, инструкций по охране труда.

Большое значение в обеспечении безопасности труда приобретает соблюдение требований общесоюзной системы стандартов безопасности труда (ССБТ).

Законодательство по охране труда предусматривает комплекс правовых, технических и санитарно-гигиенических мероприятий, направленных на обеспечение здоровых и безопасных условий труда.

Государственный надзор за выполнением норм и правил по охране труда осуществляют генеральный прокурор СССР, технические инспекторы ЦК профсоюза рабочих строительства и промышленности строительных материалов.

Государственный контроль за выполнением норм и правил по технике безопасности осуществляют инспекция Госгортехнад-



зора СССР, за соблюдением санитарных условий труда — Государственная санитарная инспекция, за нормами пожарной охраны — Государственная инспекция пожарной охраны

В строительном монтажном управлении и трестах ответственность лежит на административно-техническом персонале

Ответственность за состояние охраны труда в пределах всей стройки несут руководители генерального подрядчика, а на конкретных участках — их начальники или старшие прорабы

Ответственность за организацию и состояние охраны труда на строительном монтажном участке несут руководители организаций, производители работ, мастера и инженеры по технике безопасности.

Обязанностью каждого работающего является твердое знание и неуклонное выполнение существующих требований по безопасным методам работ, а также соблюдение норм и правил пожарной безопасности

## **СПИСОК ЛИТЕРАТУРЫ**

---

**Алексеев Е. К., Мельник В. И.** Сварка в промышленном строительстве — М Стройиздат, 1977 — 377 с

**Алешин Н. П., Щербинский В. Г.** Контроль качества сварочных работ — М Высш школа, 1986 — 167 с

**Безопасность производственных процессов/Под ред С В Белова** — М Машиностроение, 1985 — 448 с

**Блинов А. Н., Лялин К. В** Организация и производство сварочно-монтажных работ — М Стройиздат, 1988 — 343 с

**Думов С. И.** Технология электрической сварки плавлением — Л Машиностроение, 1987 — 468 с

**Корольков П. М., Хананетов М. В.** Современные методы термической обработки сварных соединений — М Высш школа, 1986 — 182 с

**Мусянченко В. Ф., Миходуй Л. Н.** Дуговая сварка высокопрочных легированных сталей — М Машиностроение, 1987 — 74 с.

**Новиков О. В** Охрана окружающей среды — М Высш школа, 1987 — 287 с

**Рыбаков В. М.** Дуговая и газовая сварка — М Высш школа, 1986 — С 4—39, 94—127.

## ПРЕДМЕТНЫЙ УКАЗАТЕЛЬ

- Агрегат сварочный  
   однопостовый 90  
   с бензиновым двигателем 91  
   с дизельным двигателем 95  
   многопостовый — 96  
 Азот — 115, 150, 236  
 Аустенизация — 199  
 Ацетилен — 14  
 Бронзы — 234  
 Водород — 115  
 Вращатель — 179  
 Выпрямитель сварочный — 79  
   с дизельным регулятором 83  
   тиристорный универсальный 84  
 Газы активные 150  
   — инертные 150  
 Генератор сварочный 59, 64  
   вентильный 70  
   коллекторный 66  
   с самовозбуждением 68  
 Горелка 104  
 Государственная приемка 88  
 Графитизация 149  
 Изотопы 296  
 Дефектоскоп 295  
 Дефектоскопия  
   вакуумная 299  
   капиллярная 298  
   магнитная 297  
   пузырьковая 298  
   ультразвуковая 296  
 Дроссель насыщения 84  
 Дуга плазменная 271  
   — сварочная 35  
 Зануление — 312  
 Зона ликвации 123  
   — термического влияния 124  
 Кантователь 179  
 Каски 303  
 Кислород 115, 236  
 Клапан газозлектрический 107  
 Кондуктор 179, 183  
 Контроль  
   входной 287  
   операционный 287  
   приемочный 287  
   радиационный 292  
 Коэффициент наплавки 142, 250  
   — потеря 142  
 Кристаллизация сварного шва 122  
 Критическая температура хрупкости 264  
 Легирование стали 126, 212  
 Линия поточная 179  
 Магнитное дутье 40  
 Манипулятор 178  
 Мероприятия  
   организационные 249  
   организационно-технические 249  
   технические 249  
 Металлизация кожи 309  
 Метрология 286  
 Мощность тепловая 38  
 Нагреватель газопламенный 202  
 Наплавка бронзы или меди  
   — ручная дуговая 258  
 Непровар 289  
 Несплавление 289  
 Нормализация 198  
 Огнетушитель 316  
 Ожог электрический 309  
 Осциллятор 60  
 Отдых термический 199  
 Отжиг стабилизирующий 199  
 Отключение защитное 312  
 Отпуск высокий 198  
 Плазма 16, 271  
 Плазмотрон 272  
 Пористость шва 289  
 Правка деформаций  
   механическая 197  
   термическая 198  
 Проволока сварочная 130  
 Прижим 162  
 Прихватка 165  
 Раскисление стали  
   диффузионное 120  
   осаждающее 120  
 Распыление катодное 101  
 Расходомер ротаметр 109  
 Редуктор расходомер 107  
 Режим сварки 166  
 Резка ручная  
   воздушно-дуговая 280  
   воздушно-плазменная 273  
   дуговая 282  
   подводная 283  
   плазменная 272  
 Реостат балластный 75  
 Рулонирование листовой конструкции 184

- Свариваемость стали 125
- Сварка.
- алюминия 143, 223
  - аргонодуговая 12, 228
  - бронзы 234
  - высоколегированная 219
  - газовая 14
  - дуговая в защитном газе 11
    - под флюсом 11
    - ручная 9
  - импульсно-дуговая 252
  - контактная 17
    - точечная 17
  - шовная 17
  - лазерная 19
  - латуни 233
  - легированных сталей 210
  - лежащим электродом 253
  - меди 144, 229
  - механизированная шланговая в углекислом газе — 256
  - самозащитной порошковой проволокой — 257
  - наклонным электродом 254
  - низколегированных сталей 213
  - высокопрочных 216
  - теплоустойчивых 216
  - никеля 148, 239
  - плазменная 16, 229, 255
  - пульсирующей дугой 252
  - рельефная 17
  - свинец 240
  - с принудительным формированием шва 13
  - способом опирания 250
  - среднелегированных сталей 218
  - стыковая оплавлением 18
    - сопротивлением 18
  - термитная 15
  - титана 145, 235
  - ультразвуковая 20
  - чугуна 242
  - горячая 247
  - холодная 244
  - электронно-лучевая 18
  - электрошлаковая 12
- Сварочный пост 100, 153
- передвижной 155
  - стационарный 153
- Сила сварочного тока 167
- Скорость сварки 168
- Соединение:
- нахлесточное 25
  - сварное 4
  - стыковое 21
  - тавровое 23
  - угловое 23
- Сормайты 260
- Средства защиты:
- вспомогательные 310
  - изолирующие 310
  - ограждающие 310
- Стабилизатор 62
- Сталинит 261
- Стандарт 286
- Стеллиты 260
- Стенд роликотый 179
- Типовая технологическая карта 175
- Тиристор 54
- Ток переменный 45
- Трансформатор 46
- сварочный 47
  - силовой 47
  - тиристорный 54
- Трещины горячие 128
- холодные 128
- Удар электрический 309
- Усадка термическая 192
- Флюс-паста 152
- Центратор внешний 185
- внутренний 185
- Шаблон 159
- Шлак 118
- Шов сварной 4, 27, 34
- стыковой 22
- Щиток защитный 302
- Электрод 10, 133
- вольфрамовый 149, 241
  - железомедный 246
  - неплавящийся 148
  - плавящийся 143
  - угольный 241
- Электрододержатель 156
- Электронагреватель индукционный 201
- комбинированный 200
- Электроофтальмия 309
- Электротравма 308
- Энергия активации 7
- Энергия сварки погонная 38, 126

## ОГЛАВЛЕНИЕ

---

Введение . . . . .	3
<b>Глава 1. Краткое описание процессов сварки и резки . . .</b>	<b>7</b>
1.1 Сущность процесса сварки . . . . .	7
1.2 Классификация сварки . . . . .	9
1.3 Краткое описание видов сварки и резки, применяемых в строительстве . . . . .	9
<b>Глава 2. Сварные соединения и швы конструкций . . .</b>	<b>21</b>
2.1 Типы сварных соединений. Сварные швы . . . . .	21
2.2 Классификация сварных швов по различным внешним признакам . . . . .	27
2.3 Сведения о расчете сварных соединений и их обозначения на чертежах . . . . .	31
<b>Глава 3. Сварочная дуга и требования к источникам ее питания . . . . .</b>	<b>35</b>
3.1 Образование и строение сварочной дуги . . . . .	35
3.2 Тепловые свойства дуги. Плавление и перенос металла . . . . .	38
3.3 Магнитное дутье и меры борьбы с ним . . . . .	40
3.4 Статическая вольтамперная характеристика сварочной дуги . . . . .	41
3.5 Общие сведения об источниках питания сварочной дуги . . . . .	42
3.6 Определение мощности дуги переменного тока. Коэффициент мощности . . . . .	45
<b>Глава 4. Источники питания переменным током . . . . .</b>	<b>47</b>
4.1 Сварочные трансформаторы, принцип их действия . . . . .	47
4.2 Устройство однофазных сварочных трансформаторов для ручной сварки . . . . .	48
4.3 Трансформаторы для автоматизированной сварки под флюсом . . . . .	53
4.4 Эксплуатация сварочных трансформаторов . . . . .	55
4.5 Сварочные генераторы переменного тока повышенной частоты . . . . .	59
4.6 Аппаратура для возбуждения и стабилизации дуги при ручной сварке . . . . .	60
<b>Глава 5. Источники питания постоянным током. Сварочные преобразователи однопостовые и многопостовые. Балластные реостаты . . . . .</b>	<b>64</b>
5.1 Общие сведения о генераторах и преобразователях . . . . .	64
5.2 Коллекторные однопостовые генераторы . . . . .	66
5.3 Устройство вентильных сварочных генераторов . . . . .	70
5.4 Устройство преобразователей . . . . .	72
<b>Глава 6. Сварочные выпрямители . . . . .</b>	<b>79</b>

6.1. Устройство сварочных выпрямителей . . . . .	79
6.2. Однопостовые сварочные выпрямители . . . . .	82
6.3. Многопостовые сварочные выпрямители . . . . .	87
6.4. Эксплуатация сварочных выпрямителей . . . . .	88
<b>Глава 7. Сварочные агрегаты . . . . .</b>	<b>90</b>
7.1. Назначение и устройство сварочных агрегатов . . . . .	90
7.2. Однопостовые агрегаты с бензиновыми двигателями . . . . .	91
7.3. Однопостовые агрегаты с дизельными двигателями . . . . .	95
7.4. Многопостовые агрегаты . . . . .	96
7.5. Эксплуатация сварочных агрегатов . . . . .	97
<b>Глава 8. Аппаратура для ручной дуговой сварки в защитном газе . . . . .</b>	<b>100</b>
8.1. Оборудование рабочего места для ручной дуговой сварки в защитном газе . . . . .	100
8.2. Передвижные посты, горелки, газовая аппаратура . . . . .	104
8.3. Специализированные установки для сварки вольфрамовым электродом в защитном газе . . . . .	109
8.4. Возбудители постоянного тока с импульсным питанием . . . . .	111
<b>Глава 9. Основы сварки стали . . . . .</b>	<b>112</b>
9.1. Особенности металлургических процессов при сварке стали плавлением . . . . .	112
9.2. Взаимодействие расплавленного при сварке металла с газами . . . . .	115
9.3. Назначение и характеристика шлаков, образующихся при сварке . . . . .	118
9.4. Взаимодействие металла со шлаком и газами . . . . .	119
9.5. Структура сварных соединений . . . . .	122
9.6. Свариваемость и причины возникновения трещин в стали . . . . .	125
<b>Глава 10. Электроды для ручной дуговой сварки стали . . . . .</b>	<b>129</b>
10.1. Назначение покрытых металлических электродов. Сварочная проволока . . . . .	129
10.2. Покрытия электродов . . . . .	132
10.3. Типы электродов для ручной дуговой сварки сталей и наплавки поверхностных слоев . . . . .	136
10.4. Марки электродов, технологические свойства электродов . . . . .	139
<b>Глава 11. Электроды для сварки цветных металлов. Газы и флюсы . . . . .</b>	<b>143</b>
11.1. Плавящиеся электроды для сварки алюминия, меди, титана, чугуна и никеля . . . . .	143
11.2. Неплавящиеся электроды . . . . .	148
11.3. Защитные газы для сварки. Защитные пасты и флюсы . . . . .	150
<b>Глава 12. Посты для ручной дуговой сварки . . . . .</b>	<b>153</b>
12.1. Сварочный пост для ручной дуговой сварки плавящимся электродом . . . . .	153
12.2. Оборудование сварочных постов . . . . .	156

<b>Глава 13. Общие вопросы технологии сварки стали</b>	162
13 1 Подготовка конструкций к сварке	162
13 2 Режим сварки	166
13 3 Сварка стали покрытыми электродами	168
13 4 Сварка конструкций	175
<b>Глава 14. Механическое сварочное оборудование</b>	178
14 1 Общие сведения о механическом сварочном оборудовании	178
14 2 Устройство и характеристика манипуляторов, вращателей, кантователей, роликовых стендов и кондукторов	180
14 3 Устройство и характеристика сборочно сварочных установок, поточных автоматизированных линий	184
<b>Глава 15. Напряжения и деформации при сварке. Термическая обработка сварных конструкций</b>	189
15 1 Напряжения и деформации при сварке	189
15 2 Меры борьбы с деформациями и напряжениями	195
15 3 Термическая обработка сварных соединений	198
15 4 Аппаратура и технология термической обработки	200
<b>Глава 16. Сварка углеродистых сталей</b>	204
16 1 Характеристика углеродистых сталей Сварка низкоуглеродистой стали	204
16 2 Технология сварки средне- и высокоуглеродистых сталей	207
<b>Глава 17. Сварка легированных сталей</b>	210
17 1 Характеристика легированных сталей	210
17 2 Технология сварки низколегированных сталей	213
17 3 Технология сварки среднелегированных сталей	218
17 4 Технология сварки высоколегированных сталей	219
<b>Глава 18. Сварка цветных металлов и их сплавов</b>	223
18 1 Сварка алюминия и его сплавов	223
18 2 Сварка меди и ее сплавов	229
18 3 Сварка титана и его сплавов	235
18 4 Сварка никеля	239
18 5 Сварка свинца	240
<b>Глава 19. Сварка чугуна</b>	242
19 1 Способы сварки чугуна	242
19 2 Холодная сварка чугуна	244
19 3 Горячая сварка чугуна	247
<b>Глава 20. Высокопроизводительные способы ручной сварки</b>	249
20 1 Методы, повышающие производительность труда при сварке	249
20 2 Полумеханизированная и плазменная сварка	253
20 3 Механизированная дуговая сварка	256
<b>Глава 21. Наплавочные работы</b>	258
21 1 Виды и назначение наплавки	258
21 2 Технология ручной дуговой наплавки стали	259
21 3 Технология наплавки цветных металлов	262

<b>Глава 22 Сварка при низких температурах</b>	264
22 1 Влияния низких температур на качество сварных соединений	264
22 2 Сварка под водой	269
<b>Глава 23 Ручная дуговая резка металлов</b>	271
23 1 Плазменная резка металлов дугой прямого и косвенного действия	271
23 2 Устройство постов и комплектов аппаратуры для ручной плазменно дуговой резки	273
23 3 Технология ручной плазменной резки металлов	276
23 4 Аппаратура и технология воздушно дуговой резки	280
23 5 Ручная дуговая резка	282
23 6 Дуговая подводная резка металлов	283
<b>Глава 24 Стандартизация и контроль качества сварных соединений</b>	286
24 1 Основные сведения о системе стандартизации в СССР	286
24 2 Организация технического контроля на предприятиях и в строительномонтажных организациях	287
24 3 Дефекты сварных соединений	289
24 4 Методы контроля качества сварных швов	291
24 5 Техника и технология контроля сварных швов	293
24 6 Правила аттестации сварщиков	301
<b>Глава 25 Охрана труда и пожарная безопасность на строительномонтажной площадке</b>	302
25 1 Охрана труда при выполнении сварочных работ	302
25 2 Электробезопасность при выполнении сварочных работ	304
25 3 Пожарная безопасность	310
25 4 Правовые и организационные положения по охране труда	312
Список литературы	314
Предметный указатель	315

*Учебное издание*

Малышев Борис Дмитриевич, Мельник Владимир Иосифович,  
Гетия Игорь Георгиевич

РУЧНАЯ ДУГОВАЯ СВАРКА

Художественный редактор Л. Ф. Егоренко  
Технический редактор О. С. Александрова  
Корректор Е. Б. Тотмина

**ИБ № 4286**

Сдано в набор 26.04.90. Подписано в печать 09.08.90. Формат 84×108<sup>1/2</sup>. Бумага тип №2. Гарнитура «Литературная». Печать высокая. Усл. печ. л. 16,8. Усл. кр. отт. 17,01. Уч. изд. л. 17,06. Тираж № 177000 экз. Изд. № AV 2120. Заказ № 548. Цена 45 коп.

Стройиздат 101442, Москва, Каляевская, 23а  
Владимирская типография Госкомпечати СССР  
600000, г. Владимир, Октябрьский проспект, д. 7