

К. К. ХРЕНОВ

СВАРКА, РЕЗКА
И ПАЙКА
МЕТАЛЛОВ



К. К. ХРЕНОВ

СВАРКА,
РЕЗКА И ПАЙКА
МЕТАЛЛОВ



ГОСУДАРСТВЕННОЕ НАУЧНО-ТЕХНИЧЕСКОЕ ИЗДАТЕЛЬСТВО
МАШИНОСТРОИТЕЛЬНОЙ ЛИТЕРАТУРЫ
КИЕВ 1952 МОСКВА

В книге излагаются основы современной техники сварки, пайки и огневой резки металлов. Дается описание основных технологических процессов важнейших видов электрической и газовой сварки, а также пайки, огневой резки металлов и необходимого оборудования и материалов. Приводится краткий обзор второстепенных способов сварки, дается описание особенностей сварки специальных сталей, чугуна, цветных металлов, наплавки твердых сплавов и рассматриваются вопросы контроля качества сварки.

Книга предназначена для инженерно-технических работников и квалифицированных рабочих, имеющих достаточную подготовку, а также может служить пособием для студентов вузов.

Рецензент лауреат Сталинской премии
канд. техн. наук *П. Г. Гребельник*

УКРАИНСКОЕ ОТДЕЛЕНИЕ МАШГИЗА
Ведущий редактор ииж. *Я. А. Самохвалов*

ВВЕДЕНИЕ

Широкое применение сварки металлов характерно для современной техники и современных методов промышленного производства. Особенно быстрое и интенсивное развитие промышленного применения сварки началось во второй четверти нашего столетия и продолжается и сейчас со всё нарастающими темпами.

Возникновение и начало производственного использования некоторых простейших способов сварки теряется в глубокой древности. Уже в бронзовом веке возникает искусство спайки металлов, а первобытный способ производства железа основан на применении процесса сварки, в результате которого рыхлый губчатый продукт восстановления железной руды превращался в монолитный кусок стали. В древности способы сварки развивались очень медленно, и на протяжении столетий часто трудно уловить сколько-нибудь заметные изменения методов и технических приёмов сварки, применяемых приспособлений и оборудования. Резкий перелом в этой отрасли техники, после многих столетий затишья, наступает лишь в конце XIX и начале XX веков. Быстрое развитие промышленности и всех отраслей техники вызывает появление новых мощных средств, пригодных для сварки металлов, таких, например, как мощные электрические токи, дуговой разряд, ацетилено-кислородное пламя, термитные смеси и т. п. С этого времени почти ежегодно делаются существенные открытия и изобретения в сварочной технике, которая на протяжении двух-трёх десятилетий обогащается во много раз больше, чем на протяжении предшествующих тысячелетий. Поэтому, хотя основы сварочной техники и заложены несколько тысяч лет тому назад, почти всё, чем пользуется сейчас промышленное производство, создано на протяжении всего лишь нескольких последних десятилетий, а поэтому сварочная техника может по праву считаться новой молодой отраслью техники.

В развитии всех видов и способов сварки виднейшую роль сыграли русские и советские учёные и техники. Промышленное применение новых способов сварки в нашей стране до Октябрьской революции было незначительным, несмотря на то, что родиной многих способов была Россия.

Блестящий расцвет сварочной техники в нашей стране наступил после Великой Октябрьской социалистической революции вместе с огромными успехами индустриализации в годы сталинских пятиле-

ток. Бурное развитие новой советской сварочной техники началось примерно в 1929—1930 гг. и продолжается и сейчас непрерывно возрастающими темпами.

В настоящее время Советский Союз, бесспорно, занимает ведущее место по объёму применений и техническому совершенству сварки. В создании новейшей современной сварочной техники совершенно исключительную роль играли и играют советские научные работники, инженеры, стахановцы-сварщики, и по многим способам сварки Советский Союз занимает сейчас первое место в мире.

ФИЗИЧЕСКИЕ ОСНОВЫ СВАРКИ

Сваркой называется процесс получения неразъёмного соединения отдельных частей из твёрдых материалов за счёт межуатомных сил сцепления как с применением нагрева, так и без него.

Сварка в промышленности особенно широко применяется для соединения металлов, но могут свариваться и многие другие материалы: стёкла, пластмассы, смолы, некоторые горные породы и т. д. В настоящей книге рассматривается только сварка металлов.

Силы сцепления, связывающие в одно целое элементарные частицы, из которых состоят твёрдые или жидкие тела, могут быть объяснены взаимодействием электронных оболочек атомов, составляющих тело. Для осуществления сварки, т. е. соединения твёрдых металлических частей в одно целое, необходимо привести в действие силы сцепления. Для этого прежде всего нужно достаточно сблизить атомы соединяемых частей на расстояние порядка атомного радиуса, а затем активизировать силы сцепления, т. е. заставить взаимодействовать электронные оболочки соединяемых частиц.

По общим законам термодинамики частицы взаимодействуют так, что в конечном счёте уменьшают свободную энергию системы. К процессам, уменьшающим свободную энергию системы, относятся, например, распределение атомов в определённом правильном порядке пространственной кристаллической решётки, которая обладает известной прочностью. Для деформирования решётки необходимо затратить определённую работу, т. е. подвести к твёрдому кристаллическому телу достаточное количество энергии. Деформированная кристаллическая решётка при подходящих условиях возвращается к нормальному состоянию, уменьшая свободную энергию системы и возвращая работу, затраченную на её деформирование. Во время перестройки деформированной кристаллической решётки частицы приходят во взаимодействие, вызывая срастание в одно целое соединяемых металлических частей.

К процессам, идущим самопроизвольно, с уменьшением свободной энергии системы, относятся, например, растворение и диффузия, которые часто играют основную роль в процессе сварки. Важным фактором увеличения свободной энергии системы является нагрев свариваемых тел. С повышением температуры сначала происходит уменьшение прочности твёрдого тела, ослабляются упругие свойства, растёт способность к пластическим деформациям, а затем про-

исходит плавление металла. При дальнейшем повышении температуры металл переходит в газообразное состояние. Способность объёмов вещества к объединению в одно целое меняется с температурой, возрастая с её повышением. Любые газы, приведённые в соприкосновение и находящиеся в любых соотношениях, самопроизвольно образуют смесь, однородную по всему объёму, с наиболее вероятным равномерным распределением различных газовых молекул по всему объёму. В жидком состоянии способность к диффузии частиц уже сильно ограничена: существуют многочисленные примеры взаимно нерастворимых жидкостей и жидкостей с ограниченной взаимной растворимостью. Все расплавленные металлы являются достаточно однородными жидкостями и обладают хоть и очень ограниченной, но достаточной для осуществления сварки взаимной растворимостью.

Нагрев металла облегчает выполнение процесса сварки и применяется в широких размерах и разнообразнейших формах в сварочной технике, поэтому в обычном представлении сварка неразрывно связана с нагревом металла до высоких температур его плавления или перехода в пластическое состояние. Однако нагрев не является необходимым для осуществления процесса сварки и применяется из соображений практического удобства. Принципиально сварка возможна при низких температурах и в некоторых случаях осуществляется в промышленных масштабах. Срастание частиц металла в монолитное твёрдое тело при низких температурах наблюдается достаточно часто, так, например, при комнатной температуре формируются плотные и прочные массы металла при электролитическом его осаждении из водных растворов.

Нанося гальваническим путём осадок металла на соединяемые части, можно их соединить в одно целое и принимать осуществляемый таким образом процесс за сварку. Плотные прочные осадки металлов могут быть получены иногда и посредством химических реакций восстановления металла из его соединений, протекающих при низких температурах. При комнатной температуре возможно превращение металлических порошков в монолитный металл приложением значительного давления. За счёт пластической деформации осуществляется холодная сварка многих металлов при комнатной температуре, находящая промышленное применение.

КЛАССИФИКАЦИЯ СПОСОБОВ СВАРКИ

Современная промышленность располагает несколькими десятками видов и разновидностей способов сварки металлов, для изучения, оценки и определения рациональных областей применения которых целесообразно классифицировать их, разделив на две основные группы: 1) сварка давлением (пластическая); 2) сварка плавлением.

В первой группе весьма важную, доминирующую роль играет давление, прилагаемое к месту сварки, создающее пластическую деформацию и возбуждающее силы сцепления. Нагрев металла при

этом играет хотя и важную, но всё же подчинённую роль; в ряде случаев сварка может быть осуществлена и без применения нагрева.

Во второй группе процесс сварки основан на расплавлении металла местным нагревом. Давление к месту сварки не прилагается, а если иногда и применяется, то играет второстепенную роль.

Группу способов сварки давлением можно, в свою очередь, разделить на три подгруппы, в зависимости от степени нагрева места сварки. Первая — холодная сварка давлением, при которой металл в зоне сварки остаётся всё время холодным, например сварка при нормальной комнатной температуре. Вторая — сварка давлением без оплавления, при которой металл не доводится до расплавления, а лишь подогревается до температуры так называемого сварочного жара, при этом несколько снижаются механическая прочность, упругие свойства и повышается пластичность. Процесс сварки давлением при этой температуре протекает успешно и даёт хорошие результаты. Понятие сварочный жар выработано практикой и является довольно неопределённым. Вообще говоря, любой металл или любая пара разнородных металлов при подходящих условиях (достаточном удельном давлении и пр.) могут быть сварены и при комнатной температуре без всякого подогрева.

Переходя от принципиальной возможности сварки к достаточно удобным процессам сварки давлением, пригодным для промышленного использования, следует отметить, что подогрев металла значительно облегчает процесс сварки давлением и в большинстве случаев является практически необходимым. При этом, чем выше температура подогрева, тем лучше протекает процесс сварки, однако повышение температуры ограничивается различными дополнительными соображениями.

Обычно металл нагревают до так называемых сварочных температур, т. е. температур, лежащих лишь немного ниже температуры плавления металла. Дальнейшее повышение температуры не допускается, так как начавшееся плавление металла может нарушить нормальный процесс сварки, ухудшить структуру металла и т. п. Иногда температура нагрева ограничивается невозможностью дальнейшего её повышения при нагреве в разных горнах, печах и т. п.

Во многих случаях оказывается целесообразным усилить подогрев металла в зоне сварки до оплавления. При этом расплавленный металл в процессе осадки может полностью выдавливаться наружу из зоны сварки, и в соприкосновение войдут и будут свариваться слои металла, нагретые лишь до перехода в пластическое состояние. В этом случае при последующем металлографическом исследовании в сварном соединении литого металла не обнаруживается. Иногда расплавленный металл удаляется из зоны сварки осадкой не полностью или совсем не удаляется, например при точечной контактной электросварке. В этом случае при металлографическом исследовании сварного соединения обнаруживается литой металл.

Если при подогреве металл доводится до оплавления, то сварочный процесс называется сваркой давлением с оплавлением.

Группа способов сварки плавлением, в свою очередь, может быть разделена на две подгруппы: 1) сварка плавлением, характеризующаяся расплавлением основного металла и 2) пайка, основная особенность которой заключается в отсутствии плавления основного металла. Соединение осуществляется за счёт расплавления легкоплавкого присадочного металла, имеющего температуру плавления ниже температуры плавления основного металла. Этот легкоплавкий металл называется припоем, а сам процесс — пайкой, которую можно считать разновидностью сварки плавлением. Однако провести резкую границу между собственно сваркой плавлением и пайкой, в особенности для цветных металлов, не всегда возможно.

На основании приведённых определений можно дать краткую характеристику процессам сварки давлением и сварки плавлением и отметить их некоторые особенности.

Процесс сварки давлением с нагревом складывается из двух операций:

1) нагрева соединяемых частей в зоне сварки соответствующим источником тепла до необходимой температуры, чтобы на поверхностях соединения была достигнута температура сварочного жара;

2) осадки, состоящей в том, что к соединяемым частям прилагается давление, вызывающее значительную пластическую деформацию нагретого металла, течение которого вдоль поверхности раздела возбуждает силы сцепления и производит сращивание соединяемых частей в одно целое. Выдавливаемый нагретый металл при этом образует утолщение в зоне сварки.

Выполнение сварки давлением без оплавления не требует особенно высоких температур, поэтому свариваемые изделия могут нагреваться разнообразными источниками тепла. Металл в зоне сварки не расплавляется, поэтому его химический состав и структура остаются практически неизменными или меняются сравнительно мало, вследствие чего в сварном соединении более или менее сохраняются первоначальные механические свойства основного металла. В благоприятных случаях сварка давлением может дать совершенно однородный металл в зоне сварного соединения и место сварки не может быть обнаружено металлографическим исследованием; металл зоны сварки не отличается от основного металла по химическому составу, структуре и механическим свойствам.

Соединяемые поверхности должны быть тщательно очищены перед сваркой, так как отсутствие плавления металла затрудняет удаление загрязнений из зоны сварки, в результате чего в процессе осадки часть загрязнений остаётся в сварном соединении и снижает его механические свойства. Иногда целесообразно применять флюсы, переводящие тугоплавкие окислы на поверхности свариваемых металлов в легкоплавкие шлаки, легче удаляемые в жидком виде из зоны сварки в процессе осадки.

Процесс сварки плавлением осуществляется следующим образом. Соединяемые части собираются в нужном положении, к месту соединения подводится достаточной мощности источник тепла с высокой температурой, расплавляющий металл обеих соединяемых частей. Расплавленный металл свариваемых деталей самопроизвольно, без внешних механических воздействий, сливается в общую сварочную ванну. По удалении источника тепла сварочная ванна, охлаждаясь, быстро затвердевает, а наплавленный металл прочно соединяет обе детали в одно целое. Расплавленный металл сварочной ванны весьма интенсивно отдаёт тепло в массу изделия вследствие высокой теплопроводности металлов, поэтому для образования сварочной ванны необходимых размеров требуется источник тепла не только достаточной мощности, но и весьма высокой температуры. Опыт показывает, что для сварки плавлением таких металлов, как сталь, медь, чугун средних толщин, источник тепла должен иметь температуру не менее 3000°; при меньших температурах сварка если и возможна, то даёт посредственные результаты и экономически невыгодна вследствие низкой производительности.

Такие высокие температуры в промышленном масштабе научились получать относительно недавно (около 70 лет назад), поэтому все виды и разновидности сварки плавлением являются сравнительно новыми.

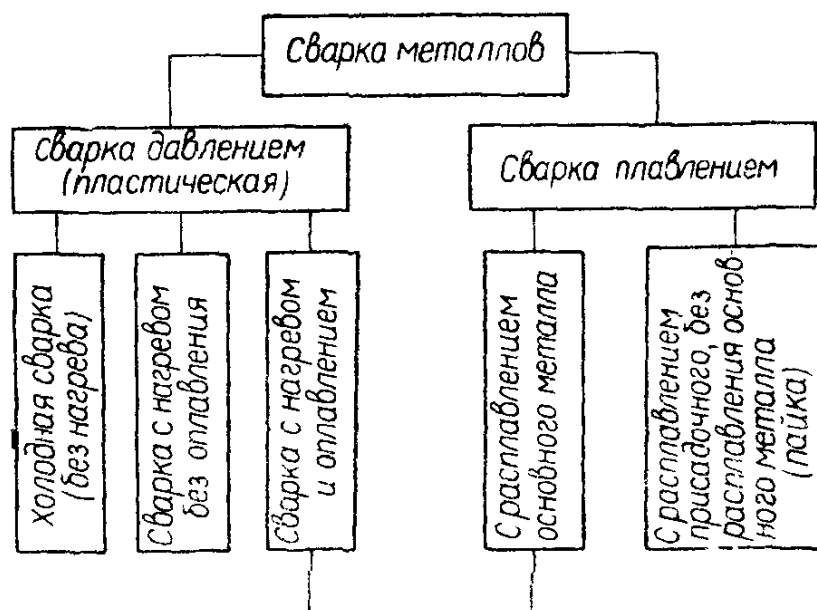
В расплавленной ванне различные загрязнения, бывшие на поверхности металла (окислы, грязь и т. п.), имеют возможность всплыть на поверхность ванны и перейти в шлак, поэтому при сварке плавлением требования, предъявляемые к чистоте поверхности металла, могут быть меньше, чем при сварке давлением.

Процесс плавления металла и воздействие на ванну очень высокой температуры источника нагрева вызывают резкое изменение химического состава, структуры и механических свойств металла сварного шва, по сравнению с основным металлом. Первоначальные свойства металла сварного соединения, сохраняющиеся при сварке давлением, в этом случае не сохраняются. Испаряются и выгорают составные части металла, поглощаются ванной газы из окружающей атмосферы, в результате чего затвердевший металл ванны получает совершенно иные состав и структуру. Изменение механических свойств часто проявляется в резком снижении пластичности металла.

Для устранения неблагоприятных последствий плавления металла и воздействия на него высоких температур часто прибегают к улучшению металла шва, вводя в ванну различные присадки.

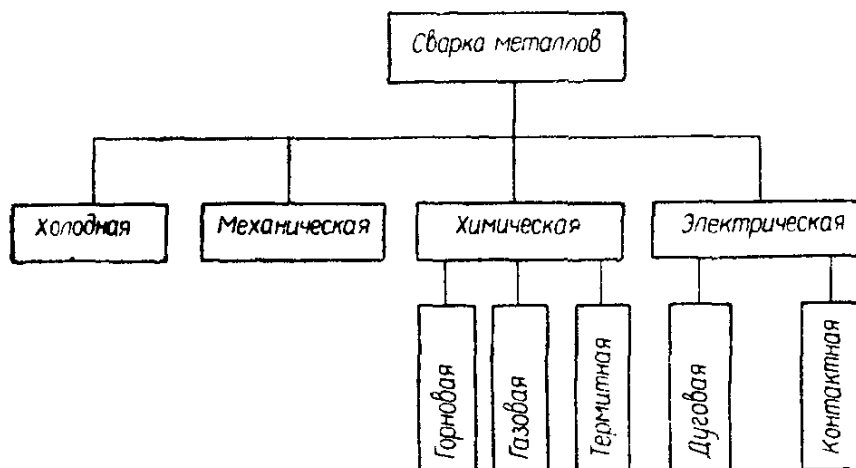
После открытия способов сварки плавлением в конце прошлого столетия особое внимание техников того времени привлекало то, что сварка плавлением выполнялась за одну операцию — нагрев; приложения же давления, т. е. операции осадки, не требовалось. Привычные старые способы сварки давлением требовали двух отдельных операций — нагрева, а затем приложения давления в процессе осадки. Основное значение при этом справедливо приписывалось осадке.

Чтобы подчеркнуть главную отличительную особенность сварки плавлением, её назвали автогенной сваркой. Слово *автогенная* образовано из греческих корней *авто* и *ген* и может быть переведено как самовозникающая. В дальнейшем это слово в разговорной речи стало преимущественно применяться для обозначения лишь одного вида сварки плавлением, именно газовой сварки, и отсюда постепенно образовался своеобразный технически безграмотный разговорный жаргон с выражениями вроде «он варит автогеном», «автогенная резка» и т. п. Поэтому в настоящее время термин «автогенная сварка» не рекомендуется применять в технической литературе.



Фиг. 1. Классификация способов сварки.

Приведённая на фиг. 1 классификация способов сварки недостаточно удобна для дальнейшего развития и детализировки. Для практических целей гораздо удобнее другая система классификации, в основу которой положен способ нагрева металла при сварке. Классификацию по



Фиг. 2. Классификация способов сварки.

способу нагрева можно сильно детализировать, охватив все виды и разновидности сварки, имеющие промышленное значение, если вместе со способами нагрева при классификации принять во внимание и некоторые другие признаки.

Основная схема классификации видов сварки по способу нагрева металла показана на фиг. 2. В основу классификации положен вид

энергии, используемой для нагрева металла в процессе сварки. Соответственно этому все виды сварки разбиваются на четыре группы:

1) химическая — нагрев производится за счёт химических реакций:

2) электрическая — нагрев производится электрической энергией;

3) механическая — нагрев производится за счёт механической работы, например работы сил трения;

4) холодная — нагрева не производится совсем.

Если в дальнейшем найдут применение другие виды энергии, например лучистая или световая, то могут быть соответственно выделены новые группы способов сварки.

В группе химических способов важнейшей будет реакция сжигания твёрдого, жидкого или газообразного горючего в воздухе или технически чистом кислороде. К группе химических способов может быть отнесена горновая сварка, когда нагрев места сварки осуществляется в разного рода печах и горнах. Сюда же относится подгруппа многочисленных способов и разновидностей газовой сварки, где нагрев производится сжиганием горючего газа в особых сварочных горелках. К группе химических способов принадлежит со всеми разновидностями термитная сварка, при которой источником тепла служит порошкообразная горячая смесь — термит, состоящая из частиц металла, например алюминия или магния, с большей теплотой сгорания и окислов металла с меньшей теплотой сгорания, например железной окалины.

Использование электрической энергии для нагрева создало весьма обширную и разнообразную группу электрических способов сварки или электросварки, являющихся наиболее важным видом сварки металлов в современной промышленности.

Электрическая сварка разделяется на две большие подгруппы: 1) дуговая электросварка, при которой нагрев производится электрическим дуговым разрядом, и 2) контактная электросварка, когда нагрев производится джоулевым теплом тока, протекающего по металлу.

Объём применения и промышленное значение отдельных способов сварки различны. Из химических способов наибольшее практическое значение имеет газовая сварка, а из видов газовой сварки — ацетилено-кислородная, применяющаяся почти во всех отраслях промышленности. Горновая или кузнечная сварка, являющаяся древнейшим способом, известным с незапамятных времён, заменяется в настоящее время во многих отраслях промышленности более производительными и совершенными способами сварки. Термитная сварка имеет сравнительно ограниченный круг применения. В нашей практике до недавнего времени этот метод применялся почти исключительно для сварки рельсовых стыков, преимущественно трамвайных. С появлением нового, магниевое термита появилась новая, довольно значительная область применения термитной сварки — соединение стальных проводов линий телеграфной и телефонной связи.

Наиболее важным видом сварки для большинства отраслей про-

мышленности является электрическая дуговая сварка. Этот метод, основанный на расплавлении металла электрическим дуговым разрядом, занимает в настоящее время первое место в нашей промышленности по числу действующих установок, занятым рабочим, объёму и стоимости выпускаемой продукции. Этот способ в последнее время в значительной степени механизирован и автоматизирован, всё большее значение начинает получать автоматическая дуговая электросварка. Способ дуговой электросварки весьма универсален и применим к изделиям самых разнообразных форм и размеров, но особенно выгоден он для изделий крупных размеров. Чем крупнее размеры изделия и больше толщина металла, тем выше преимущества дуговой электросварки перед другими возможными методами сварки.

Электрическая контактная сварка, после дуговой и газовой, по своему промышленному значению является в настоящее время третьим способом сварки, быстро прогрессирующим и развивающимся. Развитие контактной сварки, требующей значительных электрических мощностей, тесно связано с усилением электрификации промышленности и переходом на массовое производство, так как этот метод сварки, по существу, является наиболее приспособленным к массовому производству однотипных изделий. Процесс контактной сварки значительно механизирован и легко поддаётся полной автоматизации. Характерная особенность контактной сварки заключается в применении сравнительно сложных специализированных машин, предназначенных для выполнения определённой операции.

Промышленное значение механической и холодной групп сварки пока ничтожно. Большое практическое значение имеет пайка. В дальнейшем, в соответствующих главах, приведена более детальная классификация способов сварки.

НАЗНАЧЕНИЕ, СОДЕРЖАНИЕ И ПОСТРОЕНИЕ КНИГИ

Советская специальная сварочная литература богата и разнообразна. Она занимает сейчас первое место в мире по богатству тем, высокому научному уровню, обстоятельности и глубине. В Советском Союзе имеется ряд капитальных трудов и монографий по различным вопросам сварочной техники, важнейшие из которых указаны в списке литературы в конце книги.

По мнению автора, у нас до сих пор отсутствовала книга, освещающая в сжатой форме все основные вопросы сварочной техники. Необходимость в такой книге ощущается давно. Автор взял на себя труд создания этой книги, предназначив её для инженеров, техников, студентов вузов и техникумов, мастеров, не специализировавшихся по вопросам сварки, желающих ознакомиться с современным состоянием сварочной техники и не имеющих возможности прочесть и изучить труды по отдельным вопросам сварки.

В книге сначала даётся описание отдельных видов сварки, излагаются для каждого вида сущность процесса, особенности при-

меняемого источника нагрева, необходимые материалы, машины, аппараты и вспомогательное оборудование. Далее излагается технологический процесс, приводятся примеры промышленного применения данного метода и даются основные технико-экономические показатели. Описание способов начинается с дуговой электросварки как метода, имеющего наибольшее практическое значение. Особенное внимание уделено автоматизации процесса дуговой электросварки. Далее достаточно детально рассматривается процесс газовой сварки, даётся описание применяемых материалов, необходимой аппаратуры и рассматривается новый метод газопрессовой сварки. Достаточно полно рассматривается контактная электросварка, выделенная в самостоятельную главу. Прочие виды сварки (термитная, горновая, сварка токами высокой частоты, механическая, электролитическая и холодная сварка), имеющие сравнительно ограниченный объём применений, описаны в главе V «Второстепенные способы сварки».

Изложение преимущественно ведётся применительно к условиям сварки малоуглеродистой стали, на которой создавалась и развивалась современная сварочная техника. В настоящее время сварка начинает всё более и более распространяться на другие виды металла: спецстали, цветные металлы и т. д. Поэтому в книгу введена отдельная глава «Особенности сварки специальных сортов металла», где рассмотрены особенности сварки средне- и высокоуглеродистых, легированных сталей, наплавки твёрдых сплавов, сварки чугуна, важнейших цветных металлов.

В производстве сварных изделий важную роль играет контроль качества сварки, описанию которого посвящена отдельная глава. Вопросы пайки металлов освещены в специальной главе. Этот давно известный, но мало изученный технологический процесс требует издания отдельной книги. Ввиду бедности специальной литературы по пайке металлов, в настоящей книге этому процессу посвящена отдельная глава.

В конце книги имеется специальная глава, посвящённая электрической и кислородной огневой резке металлов. Эти процессы, технологически глубоко отличные от процессов сварки, обычно всё же включаются в сварочную литературу, как пользующиеся оборудованием, материалами и приёмами выполнения, весьма близкими к существующим в сварочной технике. Разделяя этот общепринятый взгляд, автор включил в книгу описание процессов огневой резки металлов.

Существуют ещё некоторые процессы, близкие к сварке по приемам выполнения, применяемым материалам и аппаратуре, например поверхностная термообработка и металлизация распылением. Ввиду ограниченного объёма книги описание этих процессов в книгу не включено.

ЭЛЕКТРИЧЕСКАЯ ДУГОВАЯ СВАРКА

1. ВИДЫ ДУГОВОЙ ЭЛЕКТРОСВАРКИ

Электрическая дуговая сварка в настоящее время является важнейшим промышленным видом сварки металлов и занимает первое место среди других способов сварки по числу действующих установок, занятым рабочим, объёму и стоимости выпускаемой продукции.

Дуговая электросварка создана почти полностью трудами русских и советских учёных и техников, которые сделали в этой области больше, чем учёные и техники любой другой страны. Само явление дугового разряда впервые открыл и исследовал в 1802 г. академик В. В. Петров (1761—1834), давший описание дугового разряда в классическом труде «Известие о гальвани-вольтовых опытах», изданном в 1803 г. Среди других явлений, в этой книге описано и плавление металлов дуговым разрядом.

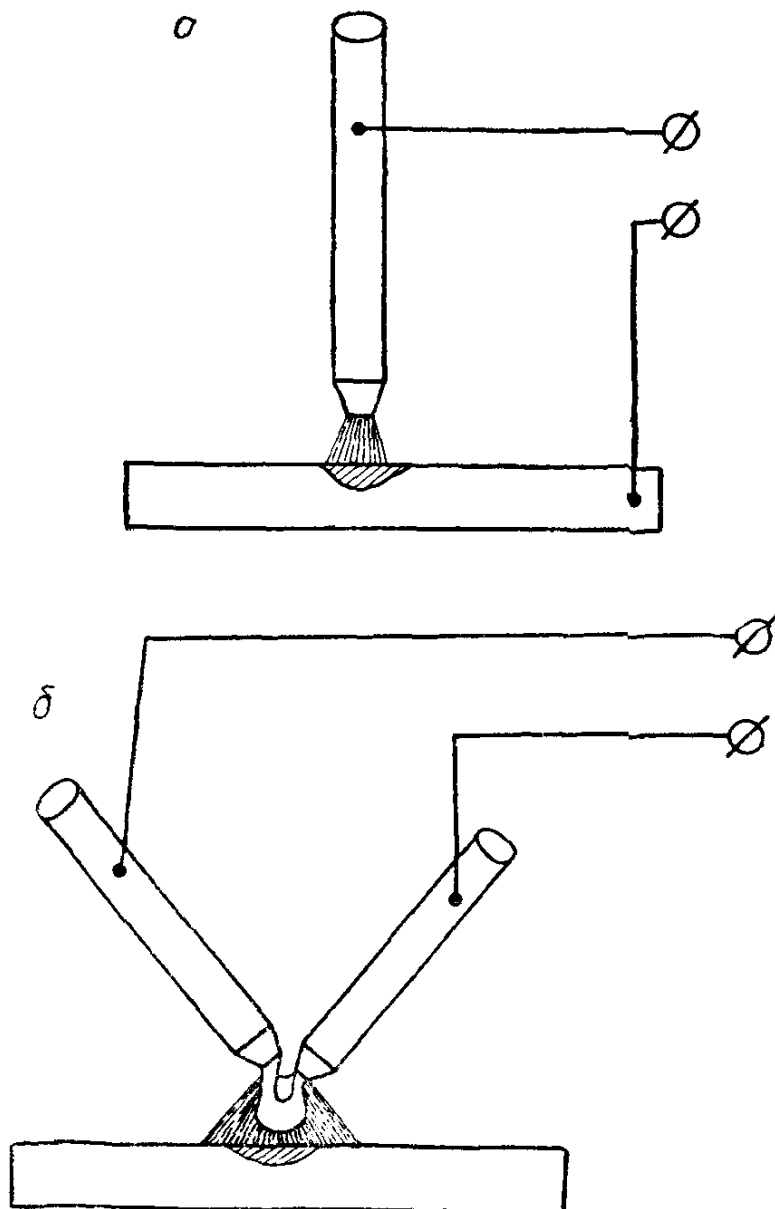
Использование дугового разряда для сварки металлов впервые осуществил в 1882 г. русский инженер Н. Н. Бенардос (1842—1905). Значительные усовершенствования в процесс дуговой электросварки внёс инженер Н. Г. Славянов (1854—1897). В 1888 г. он закончил разработку способа дуговой сварки металлическим электродом, важнейшего способа современной промышленности. Электрическая дуговая сварка всегда выполняется как сварка плавлением, источником тепла служит электрический дуговой разряд. Дуговая электросварка разделяется на многочисленные виды и разновидности, но лишь немногие из них имеют серьёзное промышленное значение.

Классификацию способов дуговой сварки можно провести по различным признакам, наиболее существенным из которых является способ воздействия дуги на металл. Действие дуги может быть прямым (фиг. 3, а) или косвенным (фиг. 3, б). В первом случае металл включён в сварочную цепь и является одним из электродов дугового разряда. Металл нагревается главным образом за счёт бомбардировки его поверхности электрически заряженными частицами. Удельная мощность на нагреваемой поверхности в области электродного пятна весьма высока, нагрев чрезвычайно интенсивен. В этом случае наиболее ярко выявляются характерные особенности процесса дуговой электросварки.

При дуге косвенного действия основной металл не включён в сварочную цепь, не является электродом дуги и нагревается преимущественно за счёт теплопередачи от газов столба дуги и её излучений.

Удельная мощность на нагреваемой поверхности в десятки раз ниже, чем в дуге прямого действия. Характерные особенности дуговой сварки выражены слабее, технологически способ приближается к газовой сварке.

Комбинированное действие дуги, объединяющее особенности прямого и косвенного нагрева, может быть осуществлено, например, по схеме, приведённой на фиг. 4. Электроды могут быть плавкими, быстро плавящимися (материал электрода в этом случае принимает существенное участие в образовании наплавленного металла), могут быть и неплавкими, или совсем неплавящимися, например угольные электроды, или же плавя-



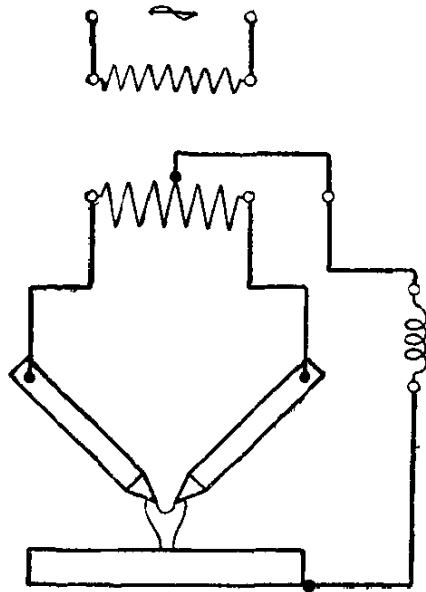
Фиг. 3. Действие дуги:
а — прямое; б — косвенное.

щимися медленно и не принимающими заметного участия в образовании наплавленного металла, например вольфрамовые электроды.

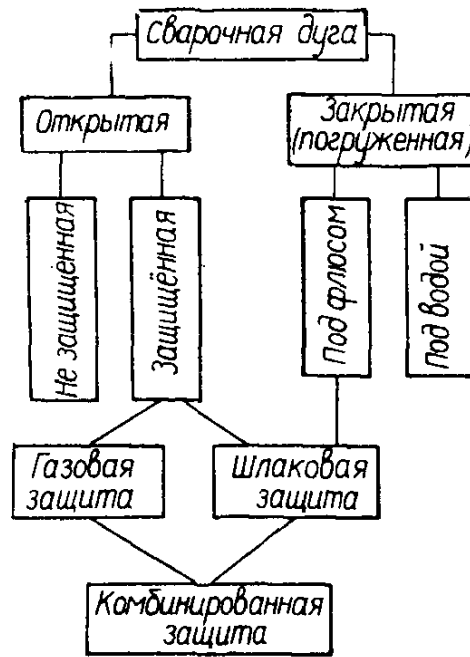
Для питания дуги может применяться как постоянный, так и переменный ток. Последний может применяться одно- и многофазный, низкой и высокой частоты. Возможно применение усложнённых схем с одновременным использованием постоянного и переменного токов, токов разных частот и т. д.

Существенным технологическим признаком является способ защиты зоны сварки от окружающей среды и от воздействия окружающего атмосферного воздуха. Схема классификации способов дуговой сварки по этому признаку показана на фиг. 5.

Сварочные дуги прежде всего можно разделить на открытые:



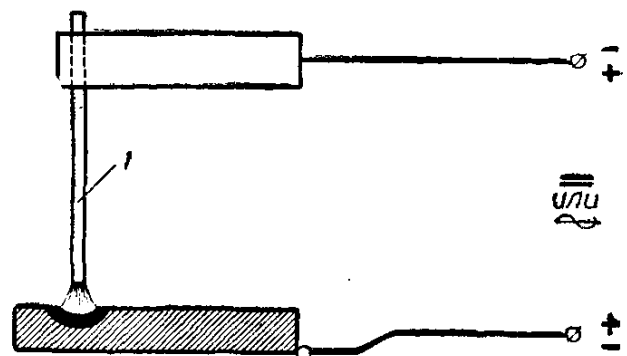
Фиг. 4. Комбинированное действие дуги.



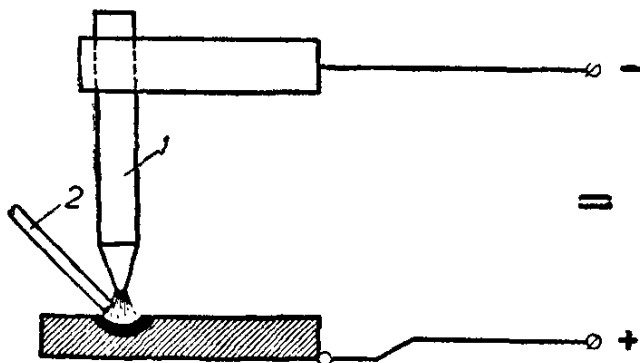
Фиг. 5. Схема способов защиты сварочной дуги.

и закрытые или погружённые. В открытой дуге сварочная ванна может не иметь никакой защиты или может быть защищена слоем шлака или струёй защитного газа, вдуваемого в зону сварки, например водорода, аргона, азота и т. п. Применяется также и комбинированная защита шлаком и газом. Закрытая или погружённая дуга находит весьма важное промышленное применение в способе дуговой сварки под флюсом.

Комбинации вышеуказанных признаков: по способу действия дуги, роду электрода, виду электрического тока и методу защиты сварочной ванны в различных сочетаниях образуют десятки разновидностей дуговой электро-



Фиг. 6. Способ Славянова:
1 — металлический электрод.



Фиг. 7. Способ Бенардоса:
1 — угольный электрод; 2 — присадочный металл.

сварки, более или менее существенно отличающихся по технологическим свойствам. Практическое промышленное значение имеет прежде всего сварка по способу Славянова, т. е. сварка дугой прямого действия плавким металлическим электродом. Схема сварки по способу Славянова показана на фиг. 6. На втором месте стоит сварка по способу Бенардоса, т. е. сварка дугой

прямого действия неплавким

угольным электродом. Схема сварки по этому способу показана на фиг. 7.

2. ЭЛЕКТРИЧЕСКАЯ СВАРОЧНАЯ ДУГА

Дуговой разряд является одним из видов электрического разряда в газах, вызываемого прохождением электрического тока через газ. Формы электрических разрядов в газах весьма разнообразны; дуговой разряд является высшей, наиболее развитой формой стационарного газового разряда.

В нормальных условиях при низких температурах все газы являются совершенными непроводниками электрического тока — изоляторами. Газ может проводить электрический ток лишь в том случае, если в газе появляются электрически заряженные частицы — ионы.

Процесс образования заряженных частиц называется ионизацией, а газ, в котором появились заряженные частицы и который, вследствие этого, получил способность проводить электрический ток, называется ионизированным. На ионизацию газа могут влиять различные факторы. Особенно важно, что ионизацию газа можно производить воздействием электрического тока, протекающего через газ. В этом случае сам проходящий через газ ток определяет степень ионизации газа или его электропроводность. В таких условиях теряет практическое значение понятие об электрическом сопротивлении газа, так как оно может иметь любую величину — от очень малых значений до бесконечно больших, — и при этом отсутствует определённая зависимость между напряжением, подведённым к газовому промежутку, и возникающим электрическим током. Поэтому, например, для дугового разряда не имеет смысла вопрос, какой ток будет в разряде при данном напряжении, так как ток может иметь самые различные значения, в зависимости от параметров питающей цепи.

Источниками заряженных частиц в газах могут служить сами молекулы газа, которые при подведении достаточных количеств энергии могут образовывать электрически заряженные частицы, т. е. ионизироваться. Такая ионизация может быть названа ионизацией в объёме, или объёмной ионизацией. Источником заряженных частиц могут также служить твёрдые или жидкие тела, соприкасающиеся с газовым объёмом, в котором происходит разряд. Особенно важна в этом отношении роль отрицательного электрода — катода, который часто служит мощным источником свободных электронов в разряде.

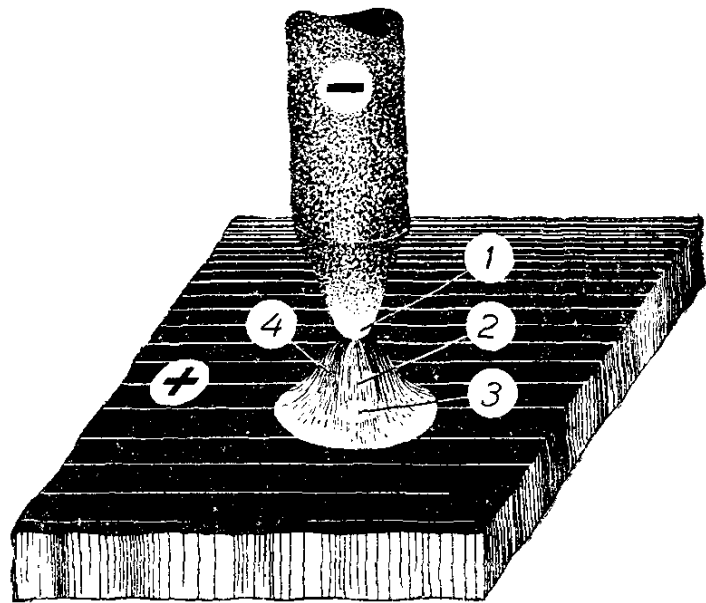
Дуговой разряд возникает в газе при достаточной силе тока в цепи. Возникший разряд концентрируется и стягивается определённым образом, отвечающим минимуму мощности для данной силы тока, чётко отграничивается от окружающей среды и протекает обычно при очень высоких плотностях тока.

На фиг. 8 схематически изображён дуговой разряд при атмосферном давлении, питаемый постоянным током. Между положительным электродом — анодом и отрицательным — катодом расположена наиболее важная часть дугового разряда — положительный столб, или просто столб дугового разряда, имеющий обычно кониче-

скую или сферическую форму. Газ столба ослепительно ярко светится и имеет очень высокую температуру, порядка 6000° . Столб окружён пламенем или ореолом дуги, имеющим значительные размеры. Пламя образуется парами и газами, поступающими из столба дуги, взаимодействующими химически с окружающей атмосферой и постепенно охлаждающимися по мере удаления от оси столба. Газ столба сильно ионизирован.

Основным фактором, вызывающим ионизацию, является высокая температура газа, поддерживаемая притоком энергии из питающей электрической цепи. В пламени, окружающем столб, температура и степень ионизации быстро падают по мере удаления от оси столба. Ионизация идёт главным образом по уравнению: нейтральная газовая молекула + энергия ионизации = положительный ион + свободный электрон.

Степень ионизации газа столба очень высока; сильно ионизированный газ столба, часто называемый электронной плазмой, обладает многими особыми свойствами; его электропроводность приближается к электропроводности металлов. Основ-



Фиг. 8. Схема дугового разряда:

1 — катодное пятно; 2 — столб дуги; 3 — анодное пятно; 4 — пламя (ореол) дуги.

ваниями столба служат резко отграниченные области на поверхности электродов — электродные пятна. В дуге постоянного тока различают катодное пятно и анодное пятно. Плотность тока в пятнах может достигать нескольких тысяч ампер на 1 см^2 . Электродные пятна выделяются ослепительной яркостью, значительно превышающей яркость столба и поверхности электрода за пределами пятна.

В тонком слое у поверхности пятен проходят важные процессы, связанные с образованием и нейтрализацией заряженных частиц, обусловленные переходом электрического тока из материала электрода в газовый промежуток и наоборот. Происходит преобразование большого количества электрической энергии разряда в тепловую энергию, нагревающую и расплавляющую основной металл, что и производит сварку. Удельная мощность, освобождаемая разрядом на поверхности пятен, очень высока и может достигать десятков киловатт на 1 см^2 .

Катод разряда эмиттирует в объём положительного столба большое количество свободных электронов. Освобождение или эмиссия электронов на катоде может вызываться нагревом катода, причём плотность эмиссионного тока быстро растёт с повышением

температуры катода и для материалов катода, имеющих высокие температуры плавления и кипения (уголь, вольфрам), электронная эмиссия нагретого катода, или термоэлектронная эмиссия, может достигать очень высоких значений. Для железных и медных катодов термоэлектронная эмиссия имеет меньшее значение, а для катодов из цинка, ртути и т. п. термоэлектронной эмиссией можно пренебрегать. В последнем случае решающее значение получает эмиссия холодного катода или автоэлектронная эмиссия, создаваемая появлением электрического поля очень высокой напряжённости, порядка 10^6 в/см и выше, в тонком слое у поверхности катода. Другие факторы, вызывающие электронную эмиссию на катоде, в условиях сварочной дуги имеют второстепенное значение и в настоящей книге не рассматриваются.

Электронная эмиссия поглощает энергию и охлаждает катод. Подводит энергию к катоду и нагревает его главным образом бомбардировка положительными ионами, поступающими на поверхность катода из столба дуги. Общий баланс энергии на катоде положителен, и в конечном счёте катод получает значительное количество энергии, нагревающей, плавящей и испаряющей материал катода. В столбе дуги процессы ионизации идут преимущественно за счёт высокой температуры газа. В результате сложных процессов в газе столба, возникновения и нейтрализации заряженных частиц, устанавливается подвижное равновесие, характеризующееся тем, что в любом, не слишком малом, объёме столба алгебраическая сумма электрических зарядов заряженных частиц равна нулю. Поэтому сильно ионизированный газ или электронная плазма столба дуги ведёт себя по отношению к окружающему пространству как нейтральный газ.

Положительный электрод или анод дугового разряда бомбардируется электронами, поступающими из столба дуги. Электрон, падающий на анод, проникает в его объём и прекращает своё свободное существование, на поверхности анода электрон отдаёт потенциальную энергию, отвечающую работе выхода анодной поверхности, и кинетическую энергию, приобретенную в области анодного падения. Процесс электронной бомбардировки сообщает аноду значительные количества энергии и интенсивно его разогревает.

Общее количество освобождающейся энергии на аноде обычно больше, чем на катоде, но возможно, и иногда наблюдается в сварочных дугах, и обратное соотношение.

Наивысшая температура наблюдается в осевой части столба дуги, в нормальной сварочной дуге максимальная температура достигает 6000° . На поверхностях электродов в области электродных пятен температура обычно близка к температуре кипения материала электродов. Напряжение дуги, т. е. напряжение между концами её электродов, является сложной функцией длины дуги и силы тока в ней, а также существенно зависит от материала и размеров электродов, состава и давления газа и т. д. Опытная зависимость напряжения дуги от тока и её длины может быть выражена кривыми, имеющими форму, показанную на фиг. 9, а.

Подобные кривые называются характеристиками дуги, причём они относятся к установившемуся стационарному состоянию дуги, почему и называются статическими характеристиками.

На фиг 9, б показана примерная форма статической характеристики $U_{\delta} = f(I)$ при длине $L = \text{const}$ для дуги со стальным электродом.

Как видно из диаграммы, напряжение дуги зависит от силы тока в ней лишь при малых токах до 30—40 а, для больших же токов, которыми обычно пользуется сварочная техника, можно принять, что напряжение дуги не зависит от тока. Физически это можно объяснить тем, что площади сечения столба дуги и электродных пятен изменяются пропорционально току, поэтому плотность тока и падение напряжения во всех частях дугового разряда сохраняются постоянными.

Зависимость напряжения дуги от её длины $U = f(L)$ при поддержании постоянства тока $I = \text{const}$ показана на фиг. 9, в. Для сварочной дуги в первом приближении можно принять, что напряжение дуги связано линейной зависимостью с её длиной и может быть выражено эмпирической формулой

$$U = a + bL,$$

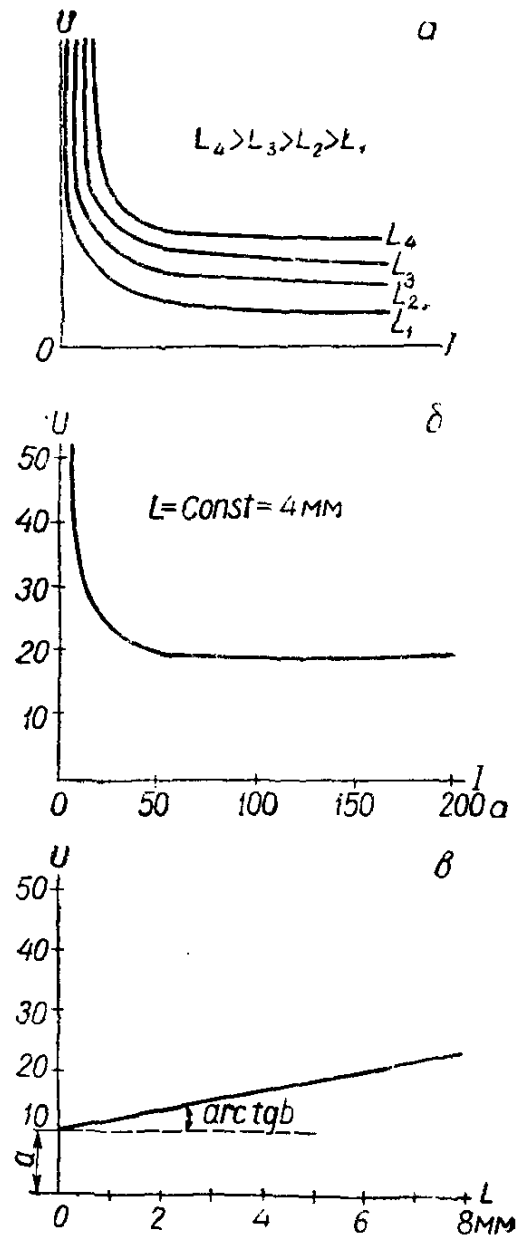
где U — напряжение дуги в вольтах;

L — длина дуги;

a и b — постоянные, определяемые опытным путём и зависящие от материала электродов, состава газовой среды и т. п.

Физическое значение постоянных a и b может быть истолковано следующим образом. Постоянная a представляет собой сумму падений напряжения в катодной и анодной областях дуги и не зависит от длины дуги. Для обычных стальных электродов в среднем можно принять $a = 10$ в.

Постоянная b представляет собой среднее падение напряжения на единицу длины или среднюю напряжённость электрического поля столба. Для обычной сварочной дуги в воздухе можно при-



Фиг. 9 Характеристики дуги:
 a — $U = f(I, L)$; $б$ — $U = f(I)$;
 $в$ — $U = f(L)$.

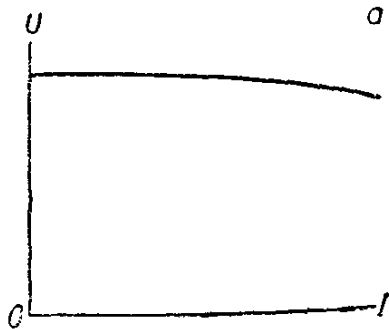
нять в среднем $b=2$ в/мм или 20 в/см. Влиянием силы тока I , если $I > 40$ а, на напряжение дуги можно пренебречь.

Таким образом, напряжение сварочной дуги длиной 4 мм при стальном электроде с тонкой обмазкой, независимо от применяемой силы тока, будет

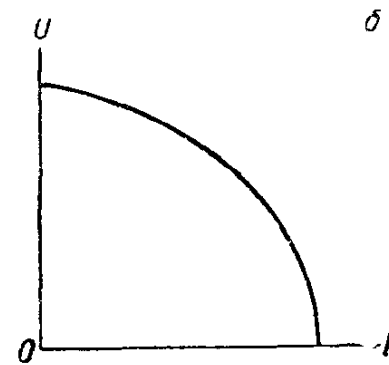
$$U=10+2 \cdot 4=18 \text{ в.}$$

3. ИСТОЧНИКИ ТОКА ДЛЯ ПИТАНИЯ СВАРОЧНОЙ ДУГИ

Для питания сварочной дуги применяются специальные источники тока, отвечающие определённым техническим требованиям. Для оценки источников тока важное значение имеет так называемая внешняя характеристика, выражающая зависимость напряжения на зажимах источника тока от нагрузки, т. е. от силы тока, отдаваемой источником $U=f(I)$. Эта зависимость обычно выра-



жается графически. Источники тока для обычных целей, например питания освещения, электродвигателей и т. д. имеют внешнюю характеристику, более или менее приближающуюся к прямой, параллельной оси абсцисс, по которой откладываются токи (фиг. 10, а).



Такая форма внешней характеристики выбирается потому, что обычные потребители тока — лампы накаливания, электродвигатели, требуют для нормальной работы постоянства напряжения питающей сети, независимо от изменений нагрузки. Другие требования к источнику тока предъявляются при горении сварочной дуги. При постоянном напряжении питающего источника тока загоревшаяся дуга будет непрерывно разрастаться, сила тока в ней будет неограниченно увеличиваться, пока не произойдёт выключение его предохранительными устройствами или разрушение проводников цепи.

Фиг. 10. Характеристики: а — нормального источника тока; б — сварочного источника тока.

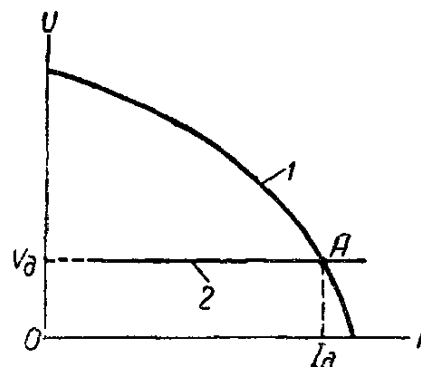
Устойчивое горение дуги возможно лишь при падающей форме внешней характеристики источника тока. При такой внешней

характеристике напряжение на зажимах будет снижаться с увеличением нагрузки и возрастать с её уменьшением (фиг. 10, б). Наличие падающей внешней характеристики делает возможным устойчивое горение дуги при определённой постоянной силе тока.

На фиг. 11 нанесены внешняя характеристика источника тока 1 и статическая характеристика дуги 2, пересекающиеся в точке А, очевидно эта точка и изобразит режим устойчивого горения дуги при токе I и напряжении U .

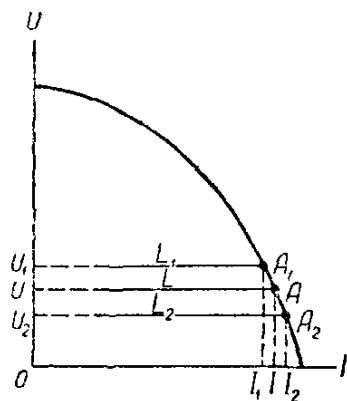
Действительно, точка, изображающая режим устойчивого горения дуги (фиг. 11), должна лежать на характеристике источника тока 1 и характеристике дуги 2. Удовлетворить обоим условиям

одновременно может лишь точка пересечения характеристик, т. е. точка A . Характеристика дуги 2 относится к определённой длине дуги $L = \text{const}$. Если длина дуги будет меняться, например, вследствие обгорания электрода, то будет меняться и режим дуги, как показано на фиг. 12, где длинам дуги L , L_1 и L_2 отвечают режимы дуги U, I ; U_1, I_1 и U_2, I_2 , соответственно характеризующиеся на диаграмме точками A, A_1 и A_2 . Режим дуги постоянной длины $L = \text{const}$ можно менять, изменяя внешнюю характеристику источника тока (фиг. 13), к чему и сводится регулирование источников сварочного тока.

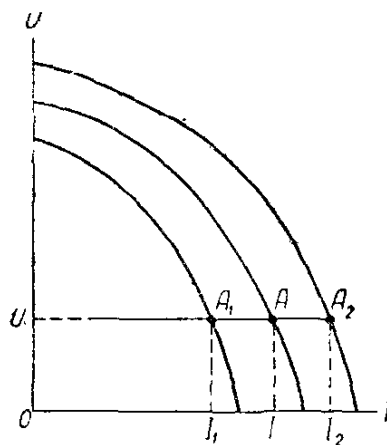


Фиг. 11. Определение режима устойчивого горения дуги.

Процесс дуговой электросварки требует возможно большего постоянства установленного сварочного тока. Отклонения от нормы при колебаниях длины дуги и при коротком замыкании должны быть минимальными. Ток короткого замыкания, во всяком случае, не должен превышать рабочего тока более чем в 1,5 раза, т. е. $I_{кз} \leq 1,5I_p$. Из диаграммы фиг. 12 видно, что колебания тока при изменениях длины дуги будут тем меньше, чем круче внешняя характеристика источника тока. Таким образом, для питания сварочной дуги более всего подходит источник тока с круто падающей внешней характеристикой, что можно признать основным и главным



Фиг. 12. Изменение режима дуги с изменением её длины.



Фиг. 13. Регулирование режима дуги.

требованием к источнику сварочного тока. Источник тока должен обеспечивать достаточную устойчивость дуги, что зависит от его динамических свойств, для которых пока ещё не установлено вполне определённых технических требований.

Для обычных сварочных установок из соображений безопасности максимальное напряжение источника не должно превосходить 90 в для переменного и 100 в для постоянного тока. Источник сварочного тока должен иметь удобную и достаточную регулировку — плавную или ступенчатую с достаточным числом ступеней. Кроме

того, источник тока должен отвечать общим требованиям для электрических машин и аппаратов.

Сварочная дуга может питаться как постоянным, так и переменным током. Дуговая электросварка возникла в конце прошлого столетия, когда техника получения переменного тока находилась ещё в младенческом состоянии и практически для питания дуги были доступны лишь машины постоянного тока. По инерции долгое время считалось, что качественная сварка может быть выполнена лишь дугой постоянного тока и что переменный ток для целей сварки является лишь неполноценным заменителем — суррогатом постоянного тока. Эта ошибочная точка зрения впервые была опровергнута в Советском Союзе. Многочисленные советские заводы, лаборатории и отдельные исследователи уже в 1930 г. неопровержимо доказали, что для большинства практически важных случаев переменный ток рациональнее постоянного тока для питания сварочной дуги. В западно-европейских странах и США недооценка важности использования переменного тока для дуговой сварки продержалась до начала второй мировой войны, и лишь в настоящее время в этих странах переменный ток получил широкое применение для сварочных целей, на 15 лет позже, чем в Советском Союзе.

4. СВАРОЧНЫЕ ТРАНСФОРМАТОРЫ

Современные заводы, как правило, снабжаются переменным трёхфазным током. Поэтому представляется естественным производить сварку непосредственно переменным током, не преобразуя его предварительно в постоянный ток. Против переменного тока в дуге выдвигались следующие основные возражения: мгновенные значения переменного тока периодически проходят через нуль 100 раз в секунду, поэтому дуга переменного тока будет недостаточно устойчива. В дуге постоянного тока можно менять распределение тепла, меняя полярность; при переменном токе эта возможность теряется.

Многолетний опыт показал, что при современных электродах с хорошей обмазкой устойчивость дуги вполне достаточна как при постоянном, так и при переменном токах. Разница в устойчивости дуги для постоянного и переменного токов становится почти неощутимой и возможный некоторый недостаток устойчивости дуги переменного тока может быть всегда скомпенсирован, например, за счёт некоторого повышения напряжения холостого хода сварочного трансформатора. Что касается распределения тепла между электродами, то опыт показывает, что для большинства случаев распределение тепла в сварочной дуге переменного тока вполне удовлетворяет требованиям сварочной техники и даёт возможность получить безупречные результаты сварки.

В свою очередь, переменный ток имеет некоторые специфические преимущества перед постоянным током, например, можно отметить практически полное отсутствие магнитного дутья при сварке на переменном токе, в то время как при постоянном токе магнитное дутьё часто заметно мешает работе.

Сварочные трансформаторы просты по устройству, дешёвы, почти не требуют обслуживания и занимают малые площади. Они портативны, обладают малыми размерами и весом, имеют высокий к. п. д., а отсюда и незначительный расход электроэнергии, почти в два раза меньший по сравнению с агрегатами постоянного тока. К. п. д. сварочных трансформаторов достигает 80—85%, расход электроэнергии равен 3,5—4,25 квт-час на 1 кг наплавленного металла.

Для получения необходимой падающей характеристики на электродах дуги, необходимо включить последовательно с дугой в сварочную цепь достаточное сопротивление. По экономическим соображениям это сопротивление должно быть по возможности чисто индуктивным с минимальной активной составляющей. Таким образом, задача получения необходимой падающей характеристики сводится к увеличению индуктивного сопротивления в цепи трансформатора. Лучшие результаты получаются при увеличении индуктивности вторичной цепи трансформатора, что и применяется на практике.

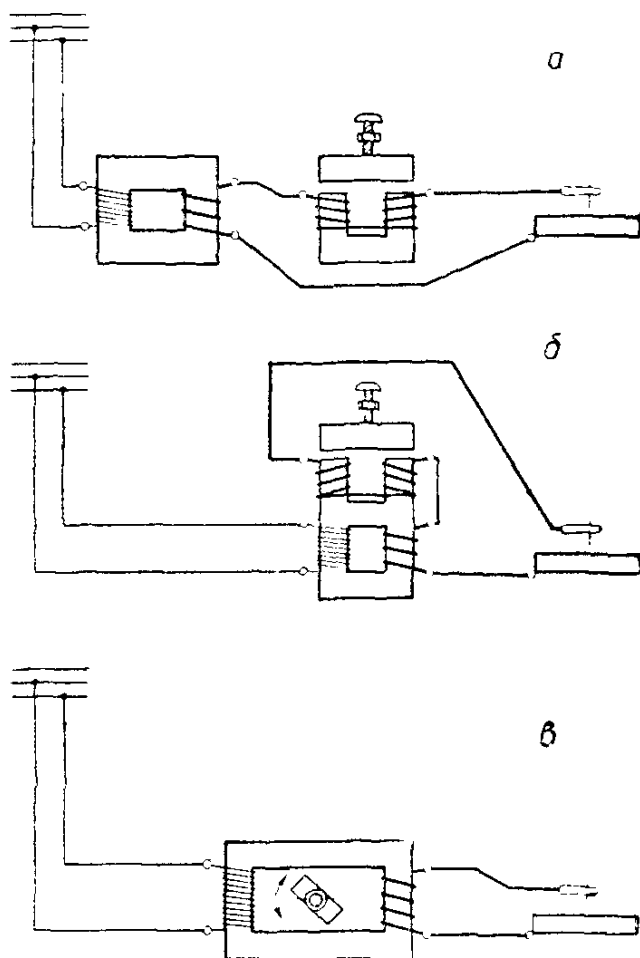
Увеличение индуктивности вторичной цепи трансформатора может быть получено включением последовательно с дугой индуктивного сопротивления дроссельной катушки, конструктивно отдельной от трансформатора. В разновидности системы дроссельная катушка может быть объединена конструктивно в одно целое с трансформатором. Соответствующим конструированием трансформатора индуктивность вторичной цепи трансформатора может быть настолько повышена, что необходимость в отдельной дроссельной катушке отпадает, и необходимая падающая характеристика получается за счёт индуктивности самого трансформатора. Таким образом, получается три следующие основные системы сварочных трансформаторов:

1) с отдельной дроссельной катушкой во вторичной цепи;

2) с дроссельной катушкой во вторичной цепи, конструктивно объединённой в одно целое с трансформатором;

3) с увеличенной индуктивностью без дроссельной катушки.

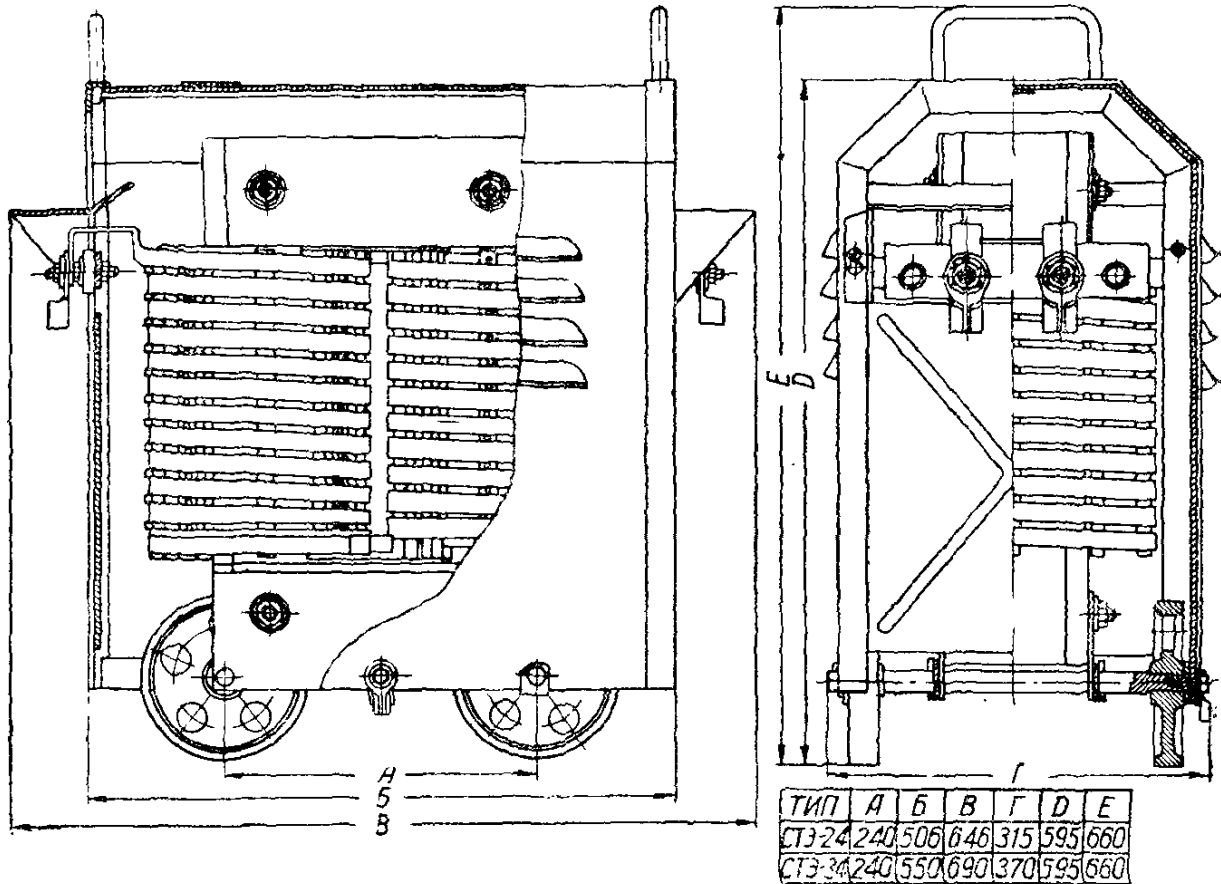
Все эти три вида трансформаторов, принципиальные схемы которых изображены на фиг. 14, находят практическое применение



Фиг. 14. Схемы сварочных трансформаторов.

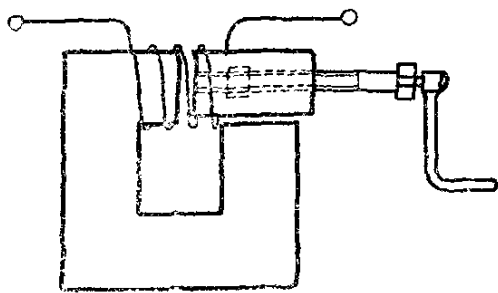
в нашей промышленности. Видоизменения основных схем и объединение элементов отдельных схем образуют громадное количество возможных систем и конструкций сварочных трансформаторов.

Сварочные трансформаторы изготавливаются обычно однофазными, сухими, с естественным воздушным охлаждением. Примером



Фиг. 15. Сварочные трансформаторы СТЭ-24 и СТЭ-34.

трансформатора с отдельной дроссельной катушкой могут служить трансформаторы типа СТЭ, выпускаемые нашей промышленностью. На фиг. 15 показаны такие трансформаторы изготовления завода «Электрик».

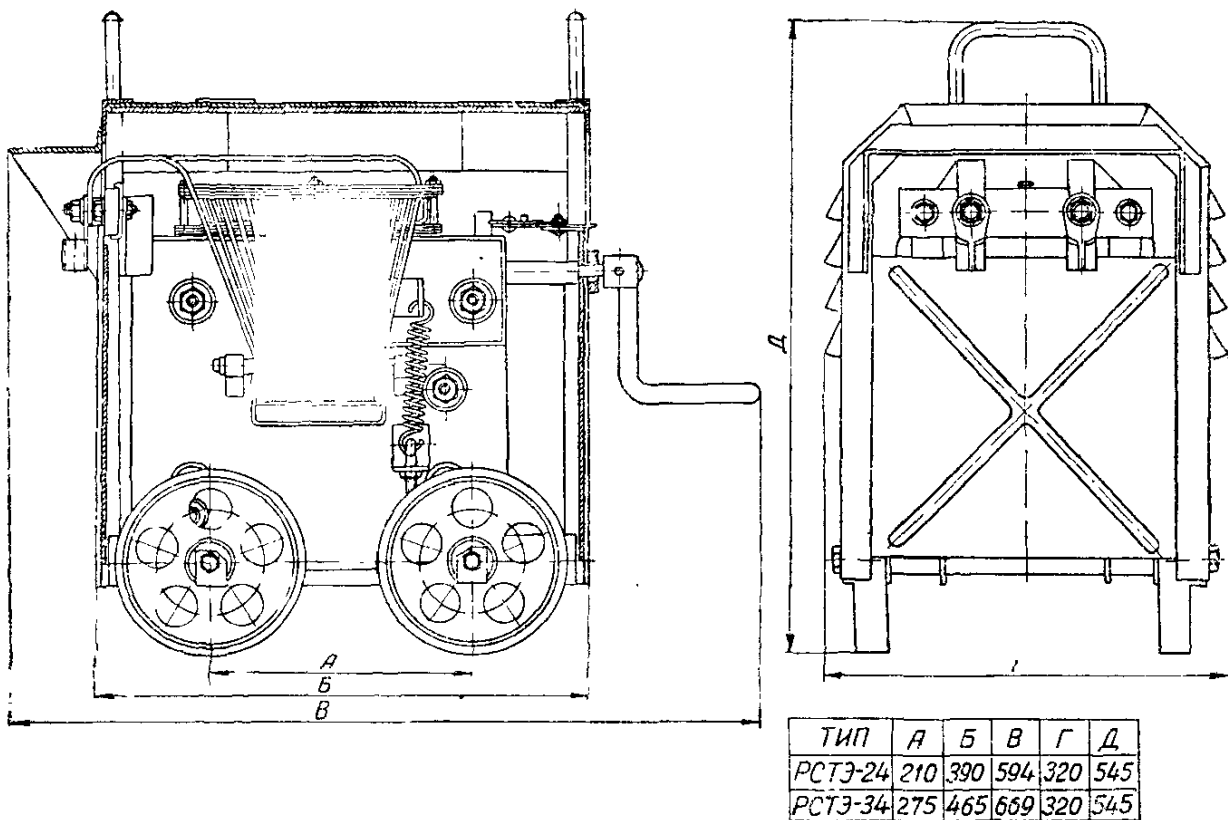


Фиг. 16. Схема устройства регулятора РСТЭ.

Комплектный сварочный аппарат состоит из трансформатора СТЭ и дроссельной катушки или регулятора РСТЭ, включаемого во вторичную цепь последовательно с дугой. Магнитопровод дроссельной катушки сделан разъёмным. Устройство регулятора схематически показано на фиг. 16, а конструктивное выполнение с габаритными

размерами — на фиг. 17. Подвижной сердечник магнитопровода может перемещаться вращением рукоятки регулятора. Перемещение подвижного сердечника меняет воздушный зазор магнитопровода и тем самым индуктивное сопротивление дросселя, а следовательно, и сварочный ток, так как меняется характеристика, отнесённая к электродам дуги. Величина воздушного зазора и приблизитель-

ная величина сварочного тока показывается указателем, скреплённым с подвижной частью магнитопровода, на шкале, укрепленной сбоку кожуха дросселя. Сварочный ток изменяется в том же направлении, что и воздушный зазор магнитопровода дроссельной катушки. В первом приближении можно принять, что сварочный ток изменяется прямо пропорционально величине воздушного зазора.



Фиг. 17. Регуляторы РСТЭ-24 и РСТЭ-34.

Трансформаторы СТЭ выпускаются нескольких типов, отличающихся лишь мощностью. Основные технические данные этих трансформаторов приведены в табл. 1. Небольшие вес и габаритные

Таблица Г

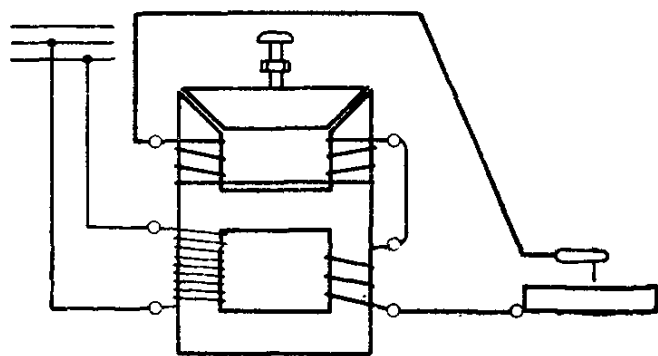
Технические данные сварочных трансформаторов СТЭ

| Показатель | Тип трансформатора | | | | |
|---|--------------------|--------|--------|---------|---------|
| | СТЭ-22 | СТЭ-23 | СТЭ-24 | СТЭ-32 | СТЭ-34 |
| Вторичное напряжение при холостом ходе в в . . . | 65 | 65 | 65 | 65 | 60 |
| Для ПВ 65%, номинальные: | | | | | |
| мощность в ква | 15,0 | 19,5 | 22,7 | 29 | 30 |
| сварочный ток в а | 230 | 300 | 350 | 450 | 500 |
| Пределы регулирования сварочного тока в а | 70—300 | 50—440 | 70—500 | 100—700 | 150—700 |
| Вес трансформатора в кг | 117 | 145 | 140 | 185 | 200 |
| Вес регулятора в кг | 63 | 90 | 90 | 130 | 120 |

размеры делают сварочные трансформаторы весьма портативными. Для удобства перемещения трансформатор и дроссель поставлены на ролики и снабжены ручками.

Вторичное напряжение трансформаторов для ручной дуговой сварки с отдельной дроссельной катушкой, выпускаемых нашей промышленностью, принято 60—65 в. Повышение вторичного напряжения сварочного трансформатора облегчает зажигание дуги и повышает её устойчивость. С другой стороны, увеличение вторичного напряжения повышает размеры, вес и стоимость трансформатора и дроссельной катушки и увеличивает опасность поражения сварщика током. Уменьшение напряжения приводит к уменьшению размеров, веса и стоимости оборудования и снижает опасность поражения током, но вместе с тем ухудшает зажигание дуги и делает её менее устойчивой. Напряжение 60—65 в, выбранное на основании многолетней практики, является приемлемым для большинства случаев.

Дуговая сварка, в особенности ручная, создаёт прерывистую нагрузку для источника тока; за горением дуги следуют перерывы на смену электродов, зачистку швов и т. д. Режимом нагрузки определяется максимальный ток, который может быть получен без



Фиг. 18. Схема трансформатора СТН.

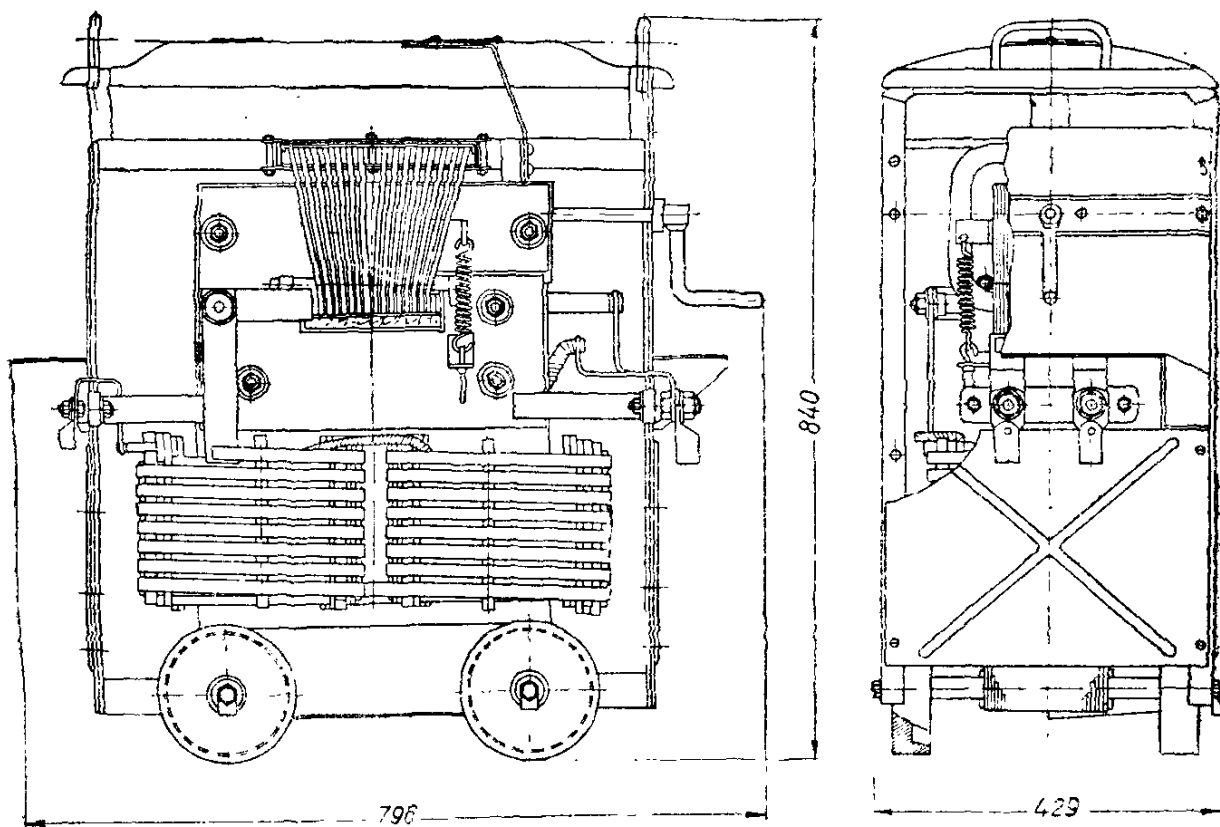
перегрева обмоток источника. Режим определяется коэффициентом ПВ — повторной работы, представляющим собой отношение рабочего периода к продолжительности полного цикла работы, которая не должна превышать 5 мин. ПВ 100% означает горение дуги без перерывов. ПВ 60% показывает, что в 5-минутном цикле дуга

горит 3 мин., а перерывы в горении занимают 2 мин. Чем меньше ПВ, тем больше максимальная допустимая сила тока.

Примером сварочных трансформаторов, конструктивно объединённых в одно целое с дроссельной катушкой, могут служить трансформаторы СТН, предложенные академиком В. П. Никитиным ещё в 1925 г. и получившие широкое распространение после войны, когда в них был внесён ряд конструктивных изменений и улучшений. Первоначальная схема трансформатора СТН показана на фиг. 18.

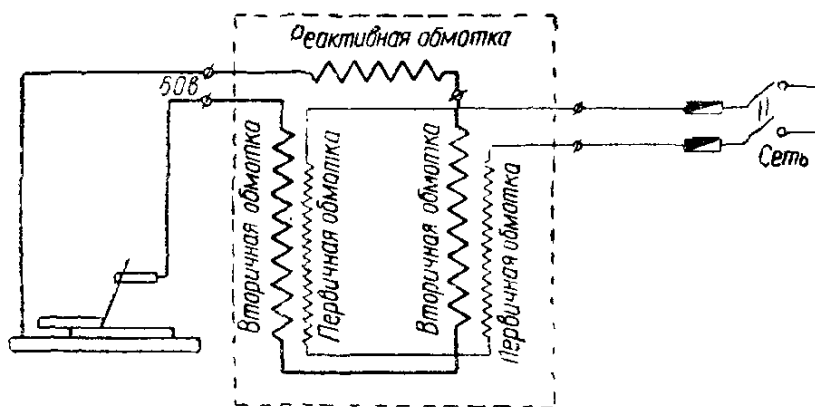
На фиг. 19 показан трансформатор типа СТН-700 в современном исполнении завода «Электрик», а на фиг. 20 приведена его электрическая схема. Трансформатор имеет вторичное напряжение холостого хода 60 в. Сварочный ток может регулироваться в пределах от 200 до 900 а. Максимально допустимый сварочный ток 540 а при ПВ 100% и 700 а для ПВ 60%. Вес трансформатора 380 кг. Регулирование сварочного тока производится перемещением подвижного сердечника в дроссельной обмотке посредством рукоятки, аналогично трансформаторам СТЭ.

В настоящее время разработана целая серия трансформаторов СТН на максимальные токи от 500 до 2000 а для ручной и автоматической сварки. Мощные трансформаторы для автоматической



Фиг. 19. Трансформатор СТН-700.

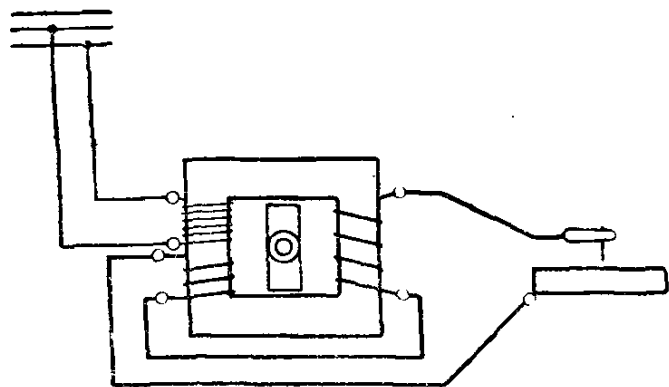
сварки имеют электродвигательный привод перемещения сердечника. Управление электродвигателем может быть сделано дистанционным и вынесено к месту сварки на значительное расстояние от трансформатора. Наиболее совершенными и экономичными однопостовыми сварочными трансформаторами являются трансформаторы без дроссельной катушки с увеличенным внутренним магнитным рассеянием. Примером могут служить сварочные трансформаторы, впервые разработанные С. Т. Назаровым. Повышенное индуктивное сопротивление в цепи трансформатора достигается введением пакета рассеяния, набранного из листового железа, между первичной и вторичной обмотками трансформатора, расположенными на различных стержнях. Передвижение пакета производится плавно с помощью червячного винта с приводным маховичком и позволяет регулиро-



Фиг. 20. Схема включения трансформатора СТН-700.

вать. Передвижение пакета производится плавно с помощью червячного винта с приводным маховичком и позволяет регулиро-

вать сварочный ток в широких пределах с большой точностью. Отсутствие дроссельной катушки обеспечивает минимальные размеры и вес трансформатора и даёт значительную экономию в расходе материалов, железа и меди на изготовление трансформатора.

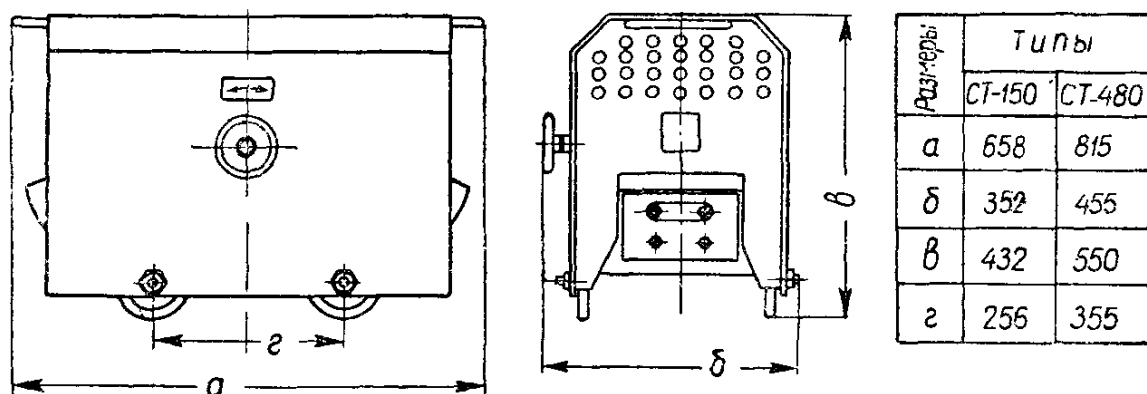


Фиг. 21. Схема трансформатора системы С. Т. Назарова.

Схема устройства трансформатора показана на фиг. 21. Трансформатор изготовляется двух типов, габаритные размеры которых даны на фиг. 22. Меньший тип СТ-150 или «Комсомолец» имеет максимально допустимый сварочный ток 150 а при ПВ 60%, больший тип СТ-480—480 а при ПВ 60%. Трансформаторы изготовляются заводами промкооперации. В дальнейшем эти

трансформаторы при участии автора их были конструктивно доработаны и усовершенствованы секцией электросварки Академии наук СССР под руководством акад. В. П. Никитина и выпускаются заводами промышленности, как тип СТАН.

Существенным недостатком сварочных трансформаторов является низкий коэффициент мощности $\cos \varphi$. Этот недостаток вызывается самым принципом устройства сварочного трансформатора,

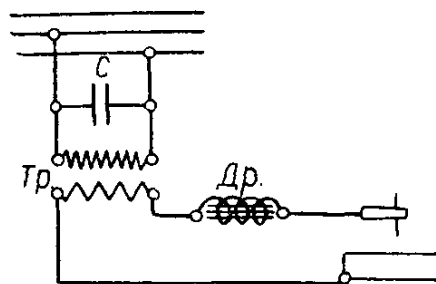


Фиг. 22. Габаритные размеры трансформаторов системы С. Т. Назарова.

в котором падающая характеристика создаётся высокой индуктивностью цепи. Для надёжного зажигания дуги вторичное напряжение сварочных трансформаторов берётся не менее 60—65 в, а напряжение сварочной дуги обычно не превышает 20—30 в. Поэтому последовательно с дугой, которую можно рассматривать как омическое сопротивление, приходится включать значительное индуктивное сопротивление, так что индуктивное падение напряжения значительно превышает омическое. Это даёт для сварочного трансформатора в условиях сварки среднюю величину $\cos \varphi = 0,4—0,5$.

Столь низкий коэффициент мощности весьма нежелателен для электростанций, производящих электроэнергию. Нормальным значением считается $\cos \varphi = 0,8$. За снижение $\cos \varphi$ против нормы потребители электроэнергии штрафуются.

Коэффициент мощности может быть улучшен включением в сеть, питающую сварочные трансформаторы, ёмкостной нагрузки с опережающим $\cos \varphi$, для чего удобнее всего параллельно к зажимам первичной обмотки каждого отдельного сварочного трансформатора присоединять конденсатор (фиг. 23). Для каждого трансформатора при ручной сварке обычно достаточен конденсатор ёмкостью около 100 мкф, который может быть встроен в кожух трансформатора.



Фиг. 23. Схема выправления $\cos \varphi$ сварочного трансформатора.

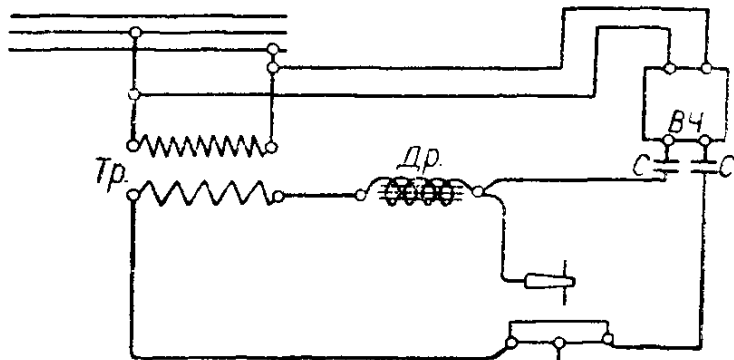
5. ОСЦИЛЛЯТОРЫ

Зажигание сварочной дуги может быть облегчено и устойчивость горения её повышена посредством наложения на дуговой промежуток вспомогательного переменного тока повышенной напряженности, высокой частоты и небольшой мощности. Повышенное напряжение пробивает газовый промежуток при отсутствии или ослаблении основного сварочного тока и охлаждении и деионизации газа между электродами. Искровой разряд при пробое газа создаёт канал с достаточно высокой степенью ионизации и электропроводностью и открывает путь прохождению сварочного тока. Высокая частота вспомогательного зажигающего тока выбирается для устранения физиологического воздействия тока на организм сварщика. Ток высокой (радио) частоты, примерно 50 тысяч герц и выше, вследствие поверхностного эффекта проходит по тонкому наружному слою кожных покровов человеческого тела, не задевая нервных окончаний. Мощность вспомогательного тока приходится ограничивать несколькими десятками ватт, так как тепловое действие тока остаётся и при высокой частоте, и ток значительной мощности может причинять тяжёлые ожоги сварщику, разрушать изоляцию при замыканиях и т. п. Одновременное наложение на дуговой промежуток параллельно действующих основного сварочного тока низкой частоты и вспомогательного зажигающего тока высокой частоты может быть осуществлено за счёт зависимости индуктивного и ёмкостного сопротивлений от частоты тока.

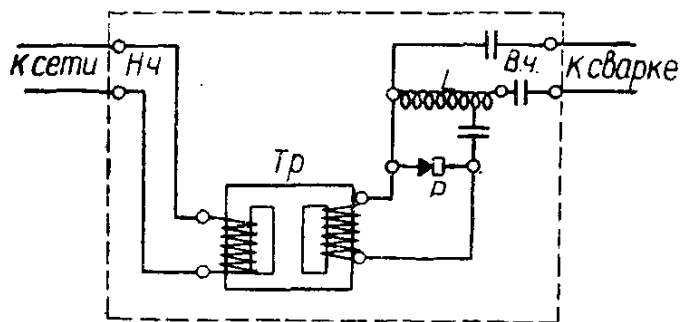
$$R_L = 2\pi fL \quad \text{и} \quad R_c = \frac{1}{2\pi fC},$$

где f — частота тока;
 L — коэффициент самоиндукции;
 C — ёмкость цепи.

Индуктивное сопротивление прямо пропорционально, а ёмкостное обратно пропорционально частоте тока. Поэтому можно осуществить одновременное параллельное питание дуги сварочным током низкой частоты, подаваемым от сварочного трансформатора Tr через индуктивное сопротивление — дроссельную катушку Dr , и вспомогательным током зажигания, подаваемым от генератора высокой частоты $ВЧ$ через фильтрующие конденсаторы C , как это показано на принципиальной схеме (фиг. 24).



Фиг. 24. Наложение тока высокой частоты на сварочную дугу.



Фиг. 25. Схема осциллятора.

Первичная обмотка небольшого трансформатора Tr присоединяется к силовой сети, вторичная, создающая напряжение 2000—3000 в, питает колебательный контур из индуктивной катушки L и конденсатора, шунтированных искровым разрядником P , искровой промежуток которого отрегулирован на напряжение, меньшее амплитуды вторичного напряжения трансформатора Tr . При работе, по мере возрастания мгновенного напряжения трансформатора от нуля, наступает пробой воздушного промежутка, и колебательный контур из индуктивности L , ёмкости C и разрядника P оказывается замкнутым накоротко через искру разрядника. В этом случае в колебательном контуре возникают собственные электромагнитные колебания, частота которых определяется лишь параметрами контура. Приблизённо, если пренебречь омическим сопротивлением колебательного контура, частота f возникающих колебаний определяется соотношением

$$f = \frac{1}{2\pi\sqrt{LC}},$$

где L — индуктивность;

C — ёмкость колебательного контура.

казано на принципиальной схеме (фиг. 24). Источником вспомогательного тока в схемах, подобных схеме на фиг. 24, служат обычно небольшие искровые генераторы, получившие в сварочной технике название осцилляторов.

Наша промышленность выпускает для целей сварки небольшие портативные осцилляторы, дающие вспомогательный ток зажигания небольшой мощности напряжением несколько тысяч вольт и частотой в несколько сот тысяч герц (радиочастоты). Принципиальная схема осциллятора показана на фиг. 25.

Вес обычного осциллятора около 20 кг, потребляемая мощность 0,2—0,3 квт, частота генерируемого тока — несколько сотен тысяч герц.

Осциллятор значительно облегчает зажигание сварочной дуги и повышает её устойчивость. Несколько лет тому назад, когда среднее качество электродов было ещё сравнительно низким, осцилляторы довольно широко применялись в нашей промышленности совместно со сварочными трансформаторами. В настоящее время, когда среднее качество электродов повысилось и они в большинстве случаев обеспечивают достаточную устойчивость дуги, применение осцилляторов сильно сократилось. Это объясняется также усложнением схемы при осцилляторах, наличием в осцилляторе разрядника, требующего квалифицированного ухода, необходимостью проводов с повышенной прочностью изоляции на пути высокочастотного тока; кроме того, осцилляторы создают помехи радиоприёму.

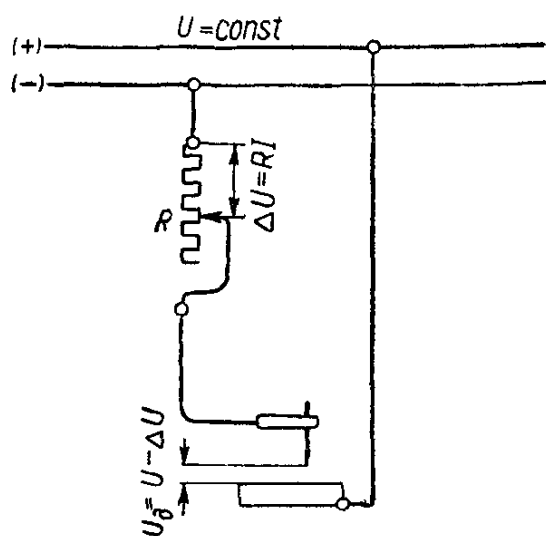
6. УСТАНОВКИ ПОСТОЯННОГО ТОКА ПОСТОЯННОГО НАПРЯЖЕНИЯ

До настоящего времени сварка дугой постоянного тока сохранила серьёзное практическое значение. В Советском Союзе примерно 75% постов дуговой сварки питается переменным током, а 25% — постоянным током. Постоянный ток почти незаменим при сварке угольной дугой, сварке тонкого металла толщиной до 1 мм., сварке цветных металлов, наплавке некоторых твёрдых сплавов. Сварка на постоянном токе обычно экономически выгоднее при работе в полевых условиях, где отсутствуют электрические станции или силовые сети, например, при сооружении нефте- и газопроводов, строительных работах, работах на железнодорожных путях, восстановительных работах и т. п.

Простейшая схема питания сварочной дуги постоянным током, которой пользовались ещё Бенардос и Славянов, показана на фиг. 26. Сварка производится от сети постоянного тока постоянного напряжения через реостат, включённый последовательно с дугой и называемый балластным или регулировочным реостатом. При разомкнутой цепи и отсутствии дуги напряжение на электродах дуги равно полному напряжению сети U . При замыкании цепи и горении дуги часть напряжения генератора теряется на балластном реостате, эта потеря напряжения выражается следующим образом:

$$\Delta U = IR,$$

где R — сопротивление балластного реостата.



Фиг. 26. Схема питания дуги от сети постоянного напряжения.

При коротком замыкании, когда электродный стержень касается изделия, можно считать, что потеря напряжения на балластном реостате (пренебрегая потерями напряжения в подводящих проводах и электродах) равняется напряжению сети $\Delta U = I_k R = U$.

При горении дуги напряжение дуги U_d , напряжение сети U и потеря напряжения на реостате ΔU связаны следующими соотношениями: $U = U_d + \Delta U = U_d + IR$; $U_d = U - \Delta U = U - IR$, т. е. характеристика источника тока, отнесённая к электродам дуги $U_d = f(I)$, изобразится прямой линией.

Регулирование сварочного тока производится изменением сопротивления реостата. Величина сварочного тока может быть вычислена следующим образом:

$$I = \frac{U - U_d}{R}.$$

Рассмотренная система при подходящих параметрах генератора обеспечивает вполне устойчивое горение дуги и безотказное её зажигание. К недостаткам системы нужно отнести низкий к. п. д. и повышенную опасность поражения током. Коэффициент полезного действия системы может быть выражен приближённо следующим образом:

$$\eta_0\% = \frac{U_d}{U} \times 100,$$

т. е. равняется отношению напряжения дуги к напряжению сети.

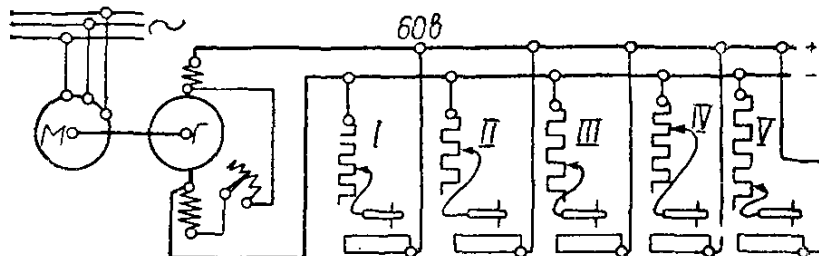
Стандартные напряжения генераторов постоянного тока начинаются со 115 в. Принимая напряжение дуги равным 20 в, можно найти, что к. п. д. будет составлять около 17%; при напряжении генератора 230 в к. п. д. будет около 9%.

При действующих в Советском Союзе строгих правилах охраны труда и техники безопасности сварка по рассмотренной схеме без специальных защитных устройств может быть допущена лишь при напряжении сети не свыше 115 в и то лишь в отдельных случаях, как временная мера. При более высоких напряжениях сети сварка может быть допущена при наличии специальных автоматических защитных устройств, уменьшающих опасность поражения электрическим током. Схема может применяться для случайных работ ремонтного характера, например при авариях и т. п. на судах, мелких предприятиях, имеющих собственную электростанцию постоянного тока, и т. д. Могут быть применены балластные реостаты заводского изготовления или собираемые на месте; в этом случае простейшим устройством является жидкостный реостат.

Рассмотренная система получила дальнейшее развитие и имеет практическое применение на заводах и в настоящее время в несколько изменённой форме. Эта модернизированная система обычно применяется для одновременного питания нескольких сварочных постов и называется многопостовой системой или системой постоянного напряжения. Как видно, главным недостатком сварки от

стандартных генераторов постоянного тока являются низкий к. п. д. и повышенная опасность поражения электрическим током. Если же взять нестандартное пониженное напряжение генератора, то можно свести к минимуму опасность поражения электрическим током и получить более удовлетворительный к. п. д. Схема подобной установки показана на фиг. 27.

К питающей силовой сети 3-фазного тока присоединяется специальный мотор-генераторный агрегат. Агрегат состоит из стандартного мотора 3-фазного тока и непосредственно с ним соединённого генератора постоянного тока с пониженным напряжением.



Фиг. 27. Схема многопостовой сварочной установки.

Обычно применяется компаундный генератор с небольшой последовательной подмагничивающей обмоткой, компенсирующей падение напряжения при увеличении нагрузки и обеспечивающей постоянство напряжения на зажимах генератора при изменениях нагрузки.

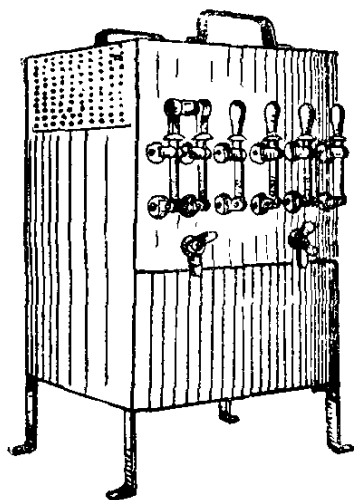
От генератора делается проводка достаточного сечения по сварочному цеху и к этой вспомогательной сети постоянного тока пониженного напряжения присоединяются отдельные сварочные посты через балластные реостаты.

Для многопостовых систем обычно принимают напряжение постоянного тока 60 в, которое обеспечивает безотказное зажигание дуги, достаточно устойчивое её горение, почти полную безопасность от поражения электрическим током при работе в нормальных условиях и даёт приемлемый к. п. д.

Многопостовые агрегаты выпускаются нашей промышленностью на силу тока от 500 до 2500 а для одновременного питания от 3 до 20 сварочных постов. Нормальные балластные реостаты выпускаются промышленностью на ток до 250 а. Для больших токов можно соединять реостаты параллельно. Для возможности регулирования сварочного тока реостаты секционируются и концы секций выводятся к переключающим рубильникам. На фиг. 28 показан балластный реостат для многопостовой системы, выпускаемый нашей промышленностью.

Общий к. п. д. многопостовой системы при достаточно полной загрузке и напряжении генератора 60 в можно принять около 25%.

Многопостовая система применима при достаточном количестве одновременно работающих и регулярно загруженных сварочных постов, расположенных на небольшой площади. В подобном случае



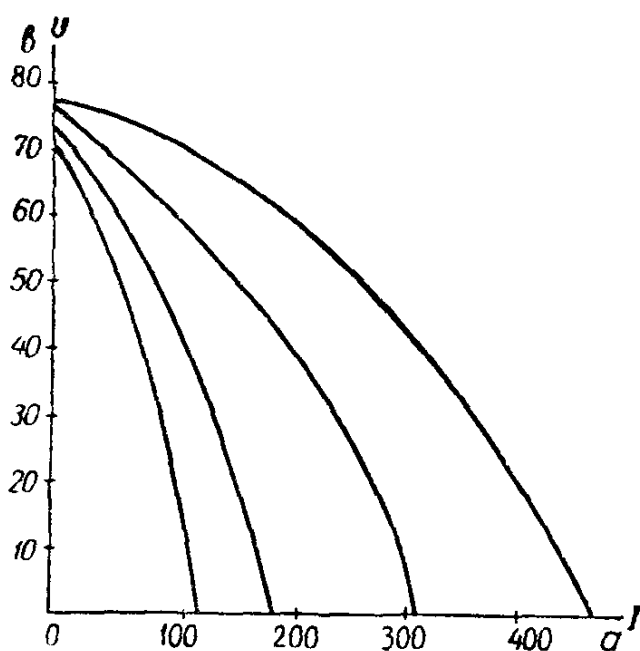
Фиг. 28. Балластный реостат.

многопостовая система имеет следующие преимущества. Уменьшается стоимость оборудования и занимаемая им площадь, сокращаются расходы по обслуживанию и ремонту оборудования по сравнению с однопостовой системой.

Главным недостатком многопостовой системы является низкий к. п. д. и обусловленный этим повышенный расход электроэнергии. В среднем можно принять, что многопостовая система расходует 10—11 *квт-час* на каждый килограмм наплавленного металла при ручной сварке. Многопостовые агрегаты могут быть рациональны при наличии дешёвой электроэнергии. В Советском Союзе применение многопостовых агрегатов в промышленности незначительно. Для наших условий в большинстве случаев при сварке дугой постоянного тока целесообразнее однопостовые агрегаты.

7. ОДНОПОСТОВЫЕ АГРЕГАТЫ ИЛИ УСТАНОВКИ ПОСТОЯННОГО ТОКА ПЕРЕМЕННОГО НАПРЯЖЕНИЯ

Однопостовой сварочный генератор, т. е. сконструированный для питания одного сварочного поста или одной сварочной дуги, должен иметь круто падающую характеристику (фиг. 29). Таким образом,



Фиг. 29. Характеристики однопостового генератора.

однопостовой сварочный генератор не поддерживает постоянного напряжения на своих зажимах, которое быстро меняется вместе с изменением нагрузки, падая почти до нуля при коротком замыкании цепи, когда электрод касается изделия. Поэтому однопостовые генераторы часто называются генераторами переменного напряжения. Сила тока такого генератора остаётся более или менее постоянной за время горения дуги.

Рассмотрим, каким образом можно получить нужную форму круто падающей характеристики генератора. Напряжение на зажимах гене-

ратора равно его электродвижущей силе за вычетом падения напряжения во внутренней цепи. Для уменьшения потерь и повышения к. п. д. внутреннее сопротивление генератора, обмоток его якоря, щёток и щёточных контактов делается возможно малым и потому вызывает незначительную потерю напряжения порядка нескольких вольт при полной нагрузке. Поэтому для значительного изменения напряжения генератора с изменением нагрузки необходимо соответственно менять его электродвижущую силу. Электро-

движущая сила E генератора постоянного тока может быть выражена следующим образом:

$$E = kn\Phi,$$

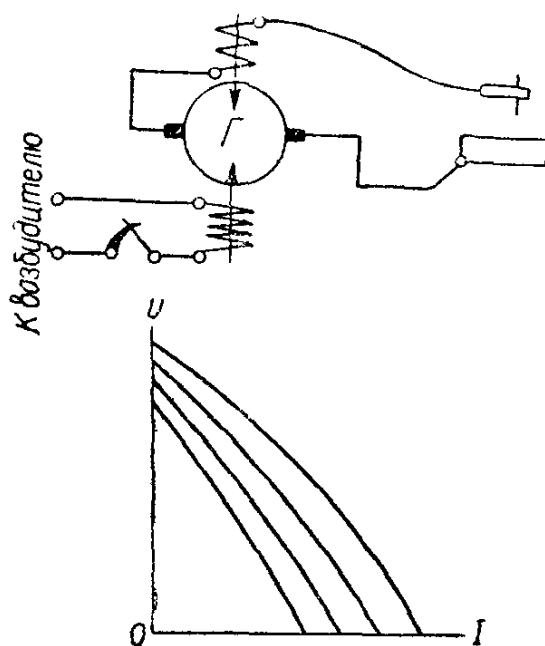
где k — постоянная, характеризующая данный генератор, определяемая его конструкцией и размерами.

В этой формуле переменными величинами являются n — число оборотов якоря генератора и Φ — магнитный поток, пронизывающий якорь генератора. Таким образом, для изменения электродвижущей силы генератора нужно менять число оборотов якоря n или магнитный поток Φ , пронизывающий обмотку якоря генератора.

В настоящее время сварочные агрегаты с переменным числом оборотов не применяются. Существующие агрегаты работают практически при постоянном числе оборотов. Таким образом, остаётся единственная возможность изменения электродвижущей силы: соответственно изменять магнитный поток, пронизывающий обмотку якоря генератора. Изменение магнитного потока, пронизывающего якорь, может достигаться изменением величины общего потока генератора или его направления.

Существует два основных способа воздействия на магнитный поток генератора: 1) применение размагничивающих обмоток на полюсах генератора; 2) использование реакции якоря генератора. Рассмотрим сначала применение размагничивающей обмотки. В этом случае получается генератор с так называемым дифференциальным возбуждением. Схема простейшего генератора с дифференциальным возбуждением показана на фиг. 30.

На каждом полюсе генератора имеется две обмотки: одна из них основная, питается от постороннего источника постоянного тока и называется обмоткой независимого возбуждения. Вторая обмотка включена последовательно с обмоткой якоря и сварочной дугой и называется последовательной или сериесной обмоткой самовозбуждения. Последовательная обмотка создаёт магнитодвижущую силу, противоположную магнитодвижущей силе обмотки независимого возбуждения, т. е. последовательная обмотка ослабляет общий магнитный поток, размагничивает генератор с увеличением нагрузки и может быть названа противокомпаундной. Разберём действие генератора с дифференциальным возбуждением, показанного на схеме фиг. 30. При холостом ходе последовательная обмотка бездействует, в системе имеется максимальная магнитодвижущая сила, отвечаю-



Фиг. 30. Схема генератора с дифференциальным возбуждением.

щая ампер-виткам AW_n обмотки независимого возбуждения. При нагрузке начинает действовать последовательная обмотка, её ампер-витки AW_c вычитаются из ампер-витков независимой обмотки, и результирующие ампер-витки системы возбуждения генератора могут быть выражены следующим уравнением:

$$AW_z = AW_n - AW_c.$$

С увеличением нагрузки вычитаемые ампер-витки последовательной обмотки растут, а результирующие ампер-витки генератора уменьшаются. При замыкании сварочной цепи прикосновением электрода к изделию ампер-витки последовательной обмотки настолько возрастают, что в генераторе остаются лишь незначительные ампер-витки, необходимые для поддержания тока короткого замыкания в системе. Приблизённо можно принять, не учитывая реакции якоря, что при коротком замыкании ампер-витки обмотки независимого возбуждения и последовательной обмотки равны по абсолютной величине и противоположны по знаку:

$$AW_n - AW_c \cong 0;$$

так как

$$AW_n = i_n W_n \text{ и } AW_c = IW_c,$$

где i_n — ток независимого возбуждения;

I — сварочный ток;

W_n и W_c — числа витков в независимой и серийной обмотках,

то при коротком замыкании $i_n W_n \cong I W_c$,

откуда
$$\frac{W_n}{W_c} \cong \frac{I}{i_n}, \quad I \cong \frac{W_n}{W_c} \cdot i_n,$$

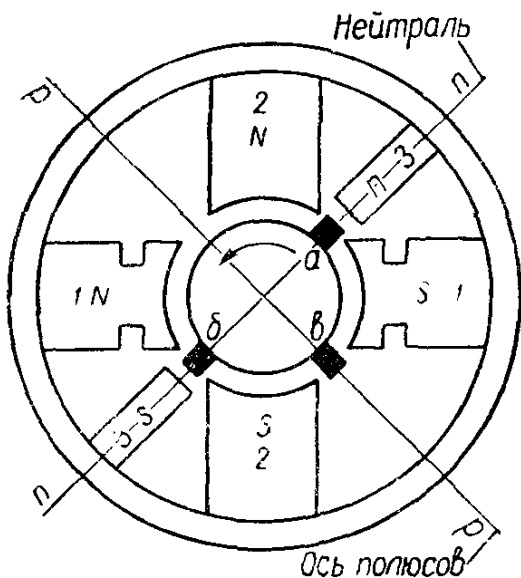
где I_k — ток короткого замыкания сварочной цепи.

Следовательно, ток короткого замыкания приблизительно пропорционален току независимого возбуждения и для изменения тока короткого замыкания, а следовательно, и сварочного тока, необходимо соответственно изменять ток независимого возбуждения, что осуществляется соответствующим реостатом, или так называемым магнитным регулятором в цепи возбуждения.

Генераторы с дифференциальным возбуждением подвергались различным изменениям и усовершенствованиям. В Советском Союзе сварочные генераторы с дифференциальным возбуждением под названием СМ производились до конца 1932 г., когда наша промышленность перешла на более совершенные системы. Генераторы СМ имели усложнённую 3-обмоточную систему возбуждения. Помимо независимой и последовательной обмоток генераторы имели ещё шунтовую обмотку, присоединённую к щёткам генератора параллельно с якорем (фиг. 31). Дополнительная шунтовая обмотка введена в схему для изменения формы внешней характеристики генератора. Характеристики 3-обмоточного генератора располагаются выше характеристик 2-обмоточного и имеют более выпуклую форму. Чем меньше сопротивление регулятора в цепи шунтовой обмотки, тем больше разница в характеристиках.

Недостатками генераторов с дифференциальным возбуждением являются: 1) необходимость отдельного источника постоянного тока для питания обмотки независимого возбуждения; 2) медленность установления нового режима работы генератора при внезапных изменениях сварочной дуги, например при переходе от короткого замыкания к зажиганию дуги, т. е. недостаточно удовлетворительные динамические свойства генератора.

Рассмотрим сварочные генераторы, использующие преимущественно действие реакции якоря. Таким, например, является современный советский генератор СМГ с расщеплёнными полюсами, который изготовляется в больших количествах и является основным типом сварочного генератора, которым пользуется наша промышленность. Для понимания действия генератора СМГ полезно рассмотреть в отдельности его магнитную



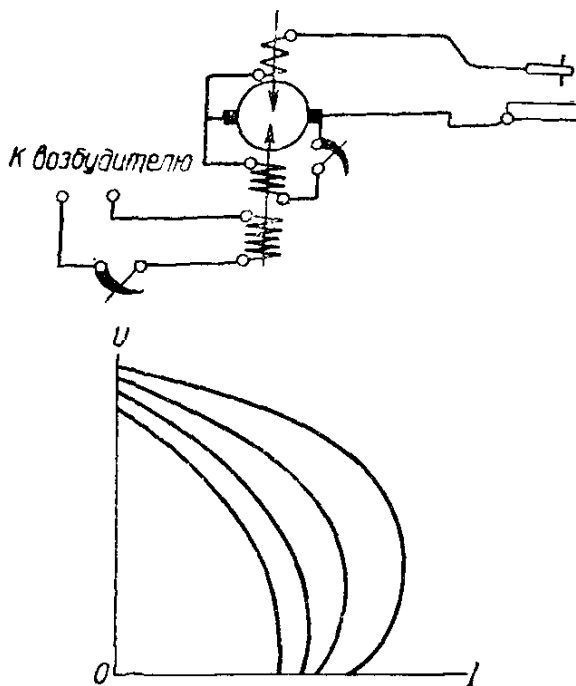
Фиг. 32. Магнитная схема генератора СМГ:

1 — главный полюс; 2 — поперечный полюс; 3 — дополнительный полюс; а и б — главные щётки; в — вспомогательная щётка.

и электрическую схему (фиг. 32). Генератор имеет четыре основных полюсных сердечника и два дополнительных. Основные сердечники имеют необычное чередование полярности, рядом расположены два северных, а затем два южных сердечника, поэтому несмотря на наличие четырёх сердечников генератор СМГ является двухполюсным. Два северных сердечника можно рассматривать как один большой северный полюс, у которого вырезана внутренняя часть, а два южных сердечника — как один южный полюс с удалённой средней частью. Отсюда и происходит название генератора с расщеплёнными полюсами.

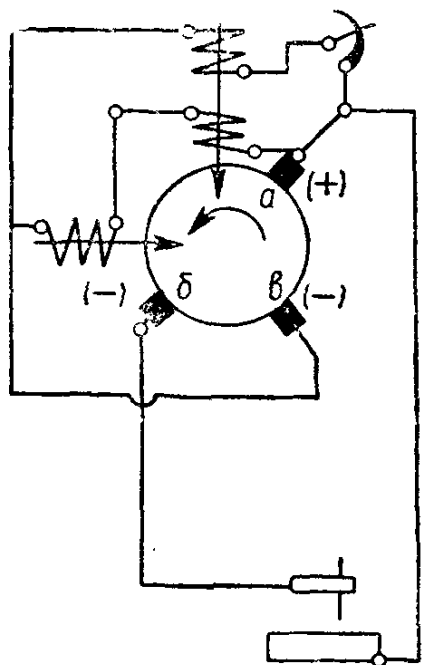
Электрическая схема генератора может быть различной, для определённости примем схему, показанную на фиг. 33, обычно выполняемую в настоящее время нашей промышленностью.

Генератор имеет две главные щётки, расположенные на нейтрали, и одну вспомогательную, расположенную по оси полюсов.

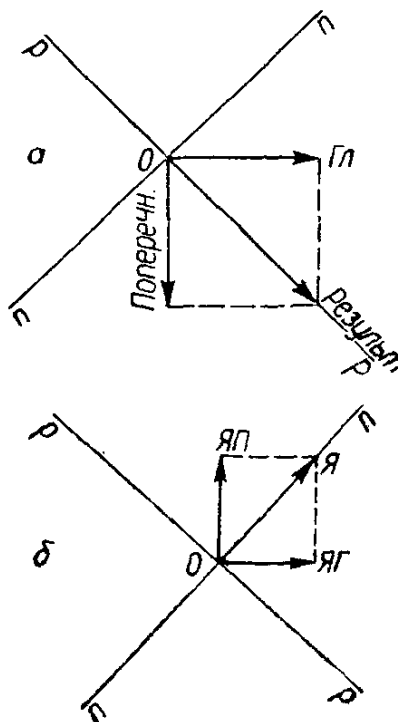


Фиг. 31. Схема генератора с тремя обмотками возбуждения и его характеристики

Одна пара сердечников — северный и южный — снабжена вырезами так, что железо их находится всегда в сильно насыщенном состоянии за перегибом кривой намагничивания. Поэтому изменение магнитодвижущей силы в цепи этих сердечников лишь незначительно изменяет их магнитный поток. Эти сердечники носят название продольных или главных.



Фиг. 33. Электрическая схема генератора СМГ: а и б — главные щётки; в — вспомогательная щётка.

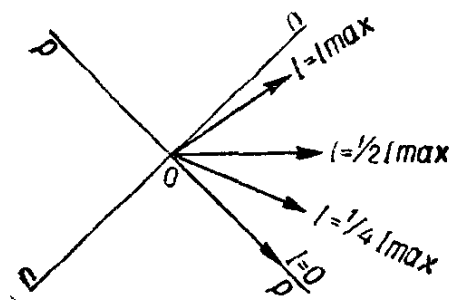


Фиг. 34. Магнитодвижущие силы: а — полюсов; б — реакции якоря.

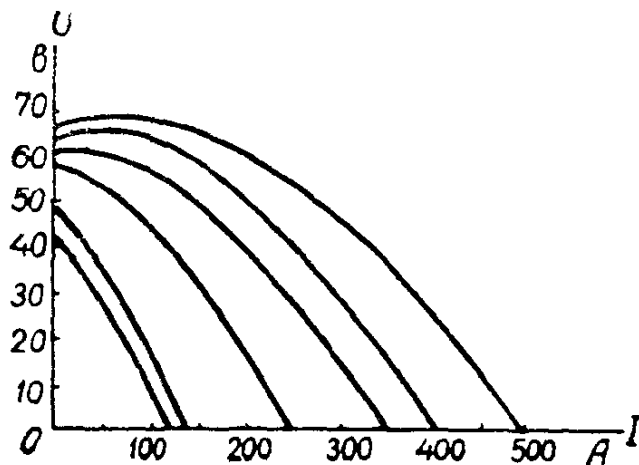
Другая пара сердечников, называемых поперечными, работает при низких насыщениях, и магнитный поток в них может изменяться в широких пределах не только по величине, но и по направлению, от плюс 100% через нуль, до минус 100%. Направление вращения якоря, расположение щёток и магнитодвижущая сила обмоток выбраны таким образом, что магнитодвижущая сила реакции якоря подмагничивает главные сердечники и размагничивает поперечные. Примерное расположение векторов магнитодвижущих сил главных и поперечных полюсов показано на фиг. 34, а. Магнитодвижущая сила полюсов мало зависит от нагрузки. Распределение составляющих магнитодвижущей силы реакции якоря при нагрузке показано на фиг. 34, б. Магнитодвижущая сила реакции якоря изменяется приблизительно пропорционально сварочному току. Переходя от магнитодвижущих сил к магнитному потоку и учитывая насыщенность главных полюсов, легко видеть, что с изменением нагрузки результирующий магнитный поток генератора мало изменяется по абсолютной величине, но ось его поворачивается в пространстве на значительный угол, почти на 90° при изменении нагрузки от 0 до максимальной. При этом изменяется и электродвижущая сила генератора пропорционально косинусу угла отклонения оси магнитного потока от оси полюсов (фиг. 35). В резуль-

тате получается падающая внешняя характеристика генератора, показанная на фиг. 36.

Генератор весьма чувствителен к положению щёток на коллекторе, при смещении которых в ту или другую сторону от нейтрали на две-три коллекторных пластины можно изменить мощность генератора от минимальной до максимальной. Поэтому для регулирования мощности генераторы СМГ снабжаются устройством для



Фиг. 35. Результирующий магнитный поток генератора.



Фиг. 36. Характеристика генератора СМГ.

удобного перемещения щёток генератора по окружности коллектора. Изменение мощности генератора с перемещением щёток происходит вследствие изменения направления магнитодвижущей силы реакции якоря, направленной всегда по оси щёток. Смещение щёток по направлению вращения уменьшает сварочный ток, а против направления вращения увеличивает его.

Наша промышленность выпускает в настоящее время главным образом генератор типа СМГ-2 на силу тока до 250 а при ПВ 100% и до 320 а при ПВ 50% при 1450 об/мин. Электрическая схема генератора СМГ-2 подвергалась многочисленным видоизменениям, отмеченным добавкой букв в обозначении типа генератора СМГ-2а, СМГ-2б, СМГ-2в и т. д. Все эти генераторы имеют одну и ту же мощность и дают ток до 250 а непрерывно и до 320 а для ПВ 50%.

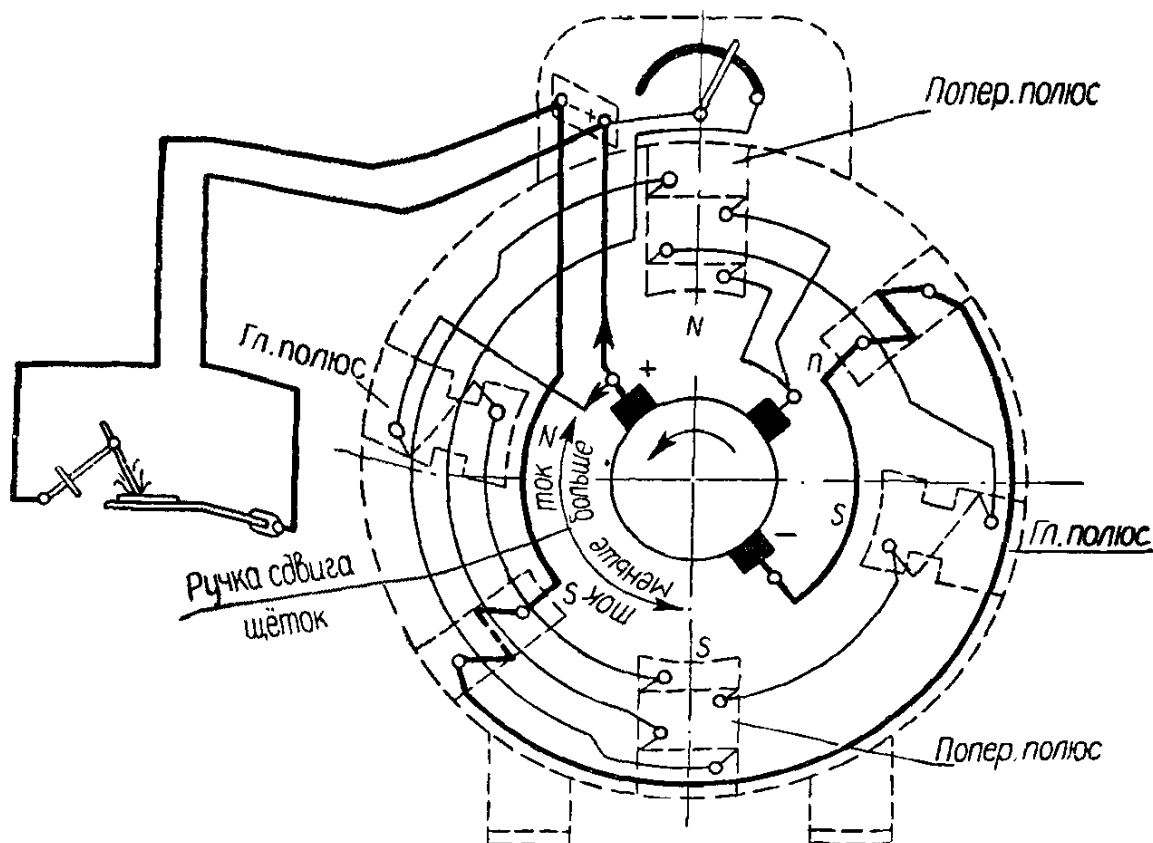
Наиболее современная и удачная схема генератора СМГ-2б (фиг. 37) имеет обмотки возбуждения генератора, включённые между вспомогательной и одной из главных щёток*. При работе напряжение между главными щётками колеблется от нуля при коротком замыкании, до максимума — приблизительно 75 в — при холостом ходе. Напряжение между вспомогательной и главной щётками остаётся постоянным, практически не зависит от нагрузки и составляет приблизительно 24 в.

Постоянство напряжения между вспомогательной и главной щётками становится понятным при рассмотрении схем генератора (фиг. 32 и 33). Эти щётки снимают напряжение с проводников обмотки якоря, находящихся в данный момент под продольными

* На фиг. 37 показано действительное положение щёток на коллекторе, пластины которого сдвинуты на 90° относительно проводников якоря.

или главными полюсами. Главные полюсы всегда находятся в состоянии высокого магнитного насыщения, и магнитный поток в них почти не меняется, несмотря на значительные изменения магнитодвижущей силы. Таким образом, вспомогательная щётка генератора СМГ заменяет отдельный возбудитель генератора СМ. Цепь возбуждения генератора разделяется на две параллельные ветви: в одну включены обмотки главных полюсов и часть обмотки поперечных полюсов (эта цепь не регулируется), в другую ветвь включена вторая часть (регулируемая) обмотки поперечных полюсов;

Вид со стороны коллектора



Фиг. 37. Схема генератора СМГ-26.

В эту ветвь включён реостат — магнитный регулятор. С увеличением тока возбуждения поперечных полюсов возрастает сварочный ток, а с уменьшением — уменьшается.

Регулирование магнитным регулятором в цепи возбуждения генератора очень удобно и достаточно точно, но диапазон этого регулирования недостаточен. Для расширения пределов регулирования в генераторе СМГ-2 использован сдвиг щёток по коллектору. Щётки могут быть поставлены в трёх определённых положениях на коллекторе, соответствующих малым, средним и большим сварочным токам.

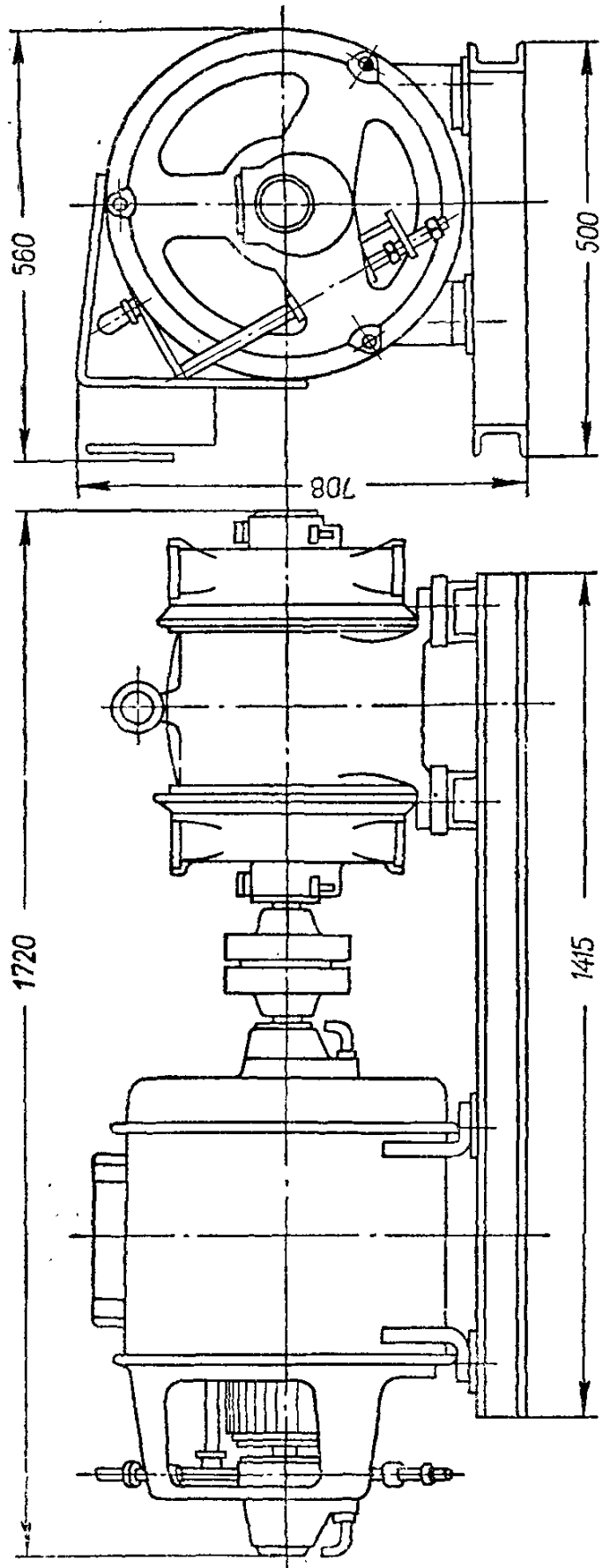
Вращение якоря сварочного генератора осуществляется приводным двигателем. Сварочный генератор, соединённый с приводным двигателем, образует сварочный агрегат. Соединение с двигателем может быть непосредственное — вал с валом, если числа оборотов генератора и двигателя совпадают. При различных числах оборотов генератора и двигателя между их валами приходится ставить про-

межуточную передачу: ременную, зубчатую и т. п. Агрегаты с непосредственным соединением генератора и двигателя удобнее и обладают лучшим к. п. д. Сварочные генераторы обычно имеют нормальное число оборотов — около 1450 в минуту, что соответствует числу оборотов 4-полюсного асинхронного электродвигателя 3-фазного переменного тока, являющегося чаще всего приводным двигателем для сварочных агрегатов. Двигатель должен хорошо выносить перегрузки и поддерживать постоянное число оборотов с точностью $\pm 5\%$ при изменениях нагрузки от 0 до максимума. Указанным требованиям достаточно хорошо удовлетворяют стандартные асинхронные электродвигатели переменного 3-фазного тока.

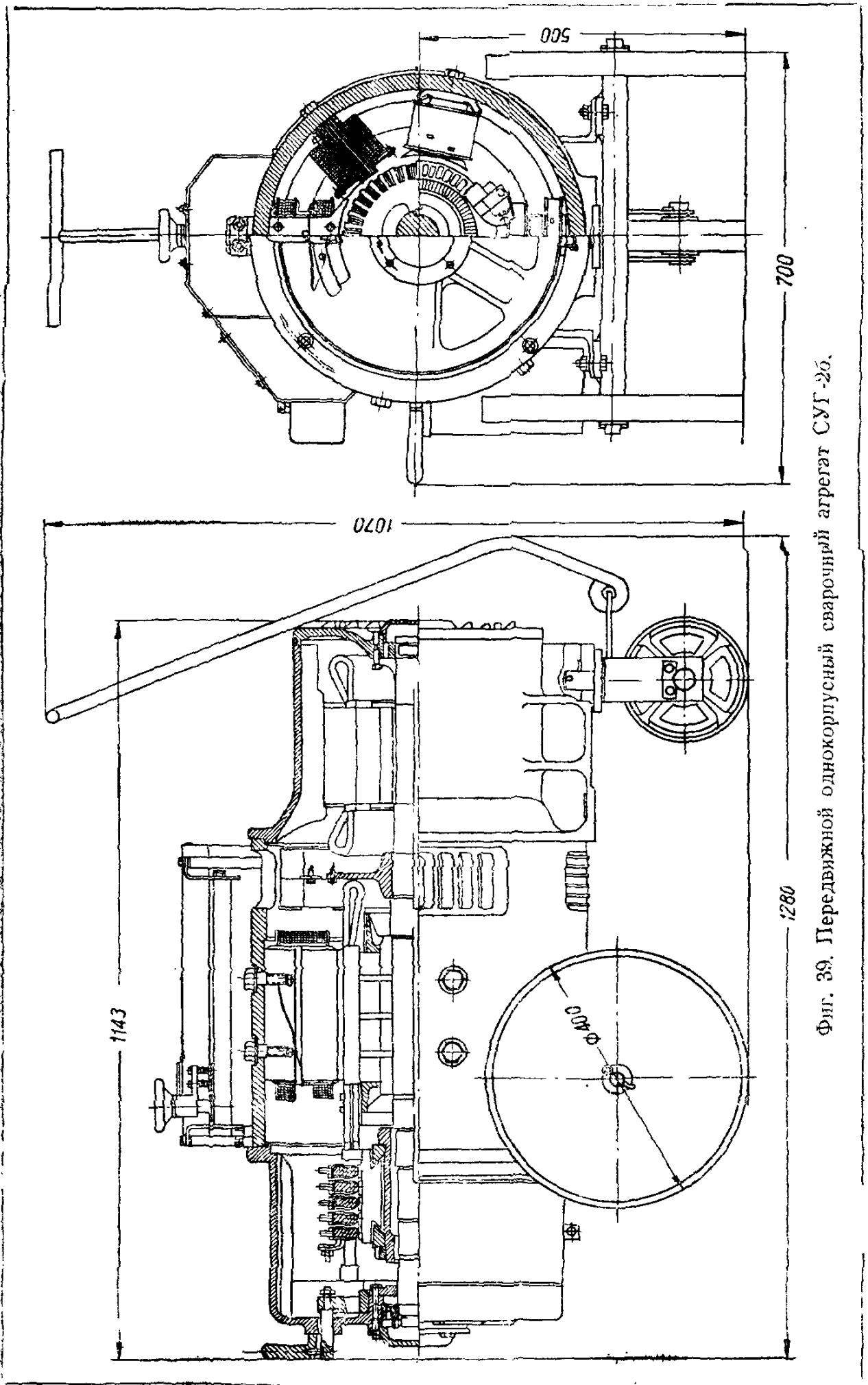
Двигатели внутреннего сгорания удовлетворяют указанным требованиям гораздо хуже, так как они плохо выносят перегрузки, поэтому приходится применять двигатели повышенной номинальной мощности, что увеличивает расход горючего агрегатами. Двигатели внутреннего сгорания имеют сильно колеблющееся число оборотов при изменениях нагрузки. Обычные регуляторы числа оборотов двигателей не удовлетворяют требованиям сварки, поэтому требуются двигатели внутреннего сгорания со специальными регуляторами повышенной точности, отвечающими требованиям сварочных агрегатов. На заводах наиболее распространены сварочные агрегаты с приводными моторами 3-фазного тока. Агрегат СМГ-2 с электродвигателем 3-фазного тока, мощностью 15 квт, 1450 об/мин., на сварочный ток до 320 а показан на фиг. 38.

В этом случае генератор и электродвигатель имеют обычно скользящие подшипники с кольцевой смазкой, что требует точной горизонтальной установки вала генератора по уровню. Поэтому агрегаты эти рассчитаны на стационарную установку. Генератор и электродвигатель устанавливаются на общей сварной фундаментной раме, концы валов соединяются эластичной муфтой; вес агрегата 750 кг. Для уменьшения веса и размеров сварочного агрегата, а также для некоторого повышения его к. п. д. нашей промышленностью выпускается агрегат СУГ-26 в однокорпусном исполнении, с генератором СМГ-26. Общий вид агрегата показан на фиг. 39.

Генератор и электродвигатель имеют общий корпус и общий вал, установленный на двух шариковых упорных подшипниках, не требующих строгой горизонтальной установки вала агрегата. Агрегат СУГ-26 является передвижным и снабжён тремя колёсами и дышлом для перевозки, он может быть также снят с колёс и поставлен стационарно. Размеры агрегата уменьшены, и его вес снижен до 550 кг за счёт применения общего корпуса и общего вала и понижения мощности электромотора. Портативность агрегата СУГ-26 делает его особо удобным для промышленного использования, и в настоящее время он является наиболее распространённым типом на наших заводах. Недочётом агрегата СУГ-26 является недостаточная мощность приводного электромотора, равная 11,6 квт, особенно заметная при существующем стремлении к повышению производительности сварки и мощности сварочной дуги. В настоящее время выпускаются однокорпусные агрегаты повышенной мощности.



Фиг. 38. Сварочный агрегат СМГ-2 с мотором 3-фазного тока.



Фиг. 39. Передвижной однокорпусный сварочный агрегат СУГ-26.

Для работ в полевых условиях при отсутствии электрической силовой сети используются сварочные генераторы СМГ-2 с приводным двигателем внутреннего сгорания — бензиновым или керосиновым. Типы подобных агрегатов достаточно разнообразны; применяются ремённый привод генератора со шкива трактора, привод от двигателя автомашины, на которую установлен генератор, и т. д.

Наиболее распространённым сварочным агрегатом с двигателем внутреннего сгорания мощностью около 30 л. с. является агрегат САК (фиг. 40). Валы двигателя и генератора соединены эластичной муфтой — маховиком и установлены на общей сварной фундаментной раме. Агрегат имеет общий вес около 1100 кг и может удобно перевозиться на грузовом автомобиле. Расход горючего равен 5—6 кг/час при нормальной работе на сварке.

Иногда встречается необходимость в больших силах сварочного тока, например для питания сварочных автоматов, горячей сварки чугуна, дуговой резки металла, подводных работ и т. д. Для подобных работ наша промышленность выпускает специальные однопостовые агрегаты повышенной мощности. При отсутствии на месте более мощного сварочного агрегата можно прибегнуть к параллельному соединению на одну дугу двух или трёх агрегатов СМГ-2. Общий к. п. д. сварочного агрегата СМГ-2 с электродвигателем 3-фазного тока доходит до 0,6 при полной нагрузке. Длительный к. п. д. ввиду значительной мощности, расходуемой при холостом ходе, обычно не превышает 0,40—0,45.

Средний расход электроэнергии при ручной сварке составляет 7—8 квт-час на 1 кг наплавленного металла.

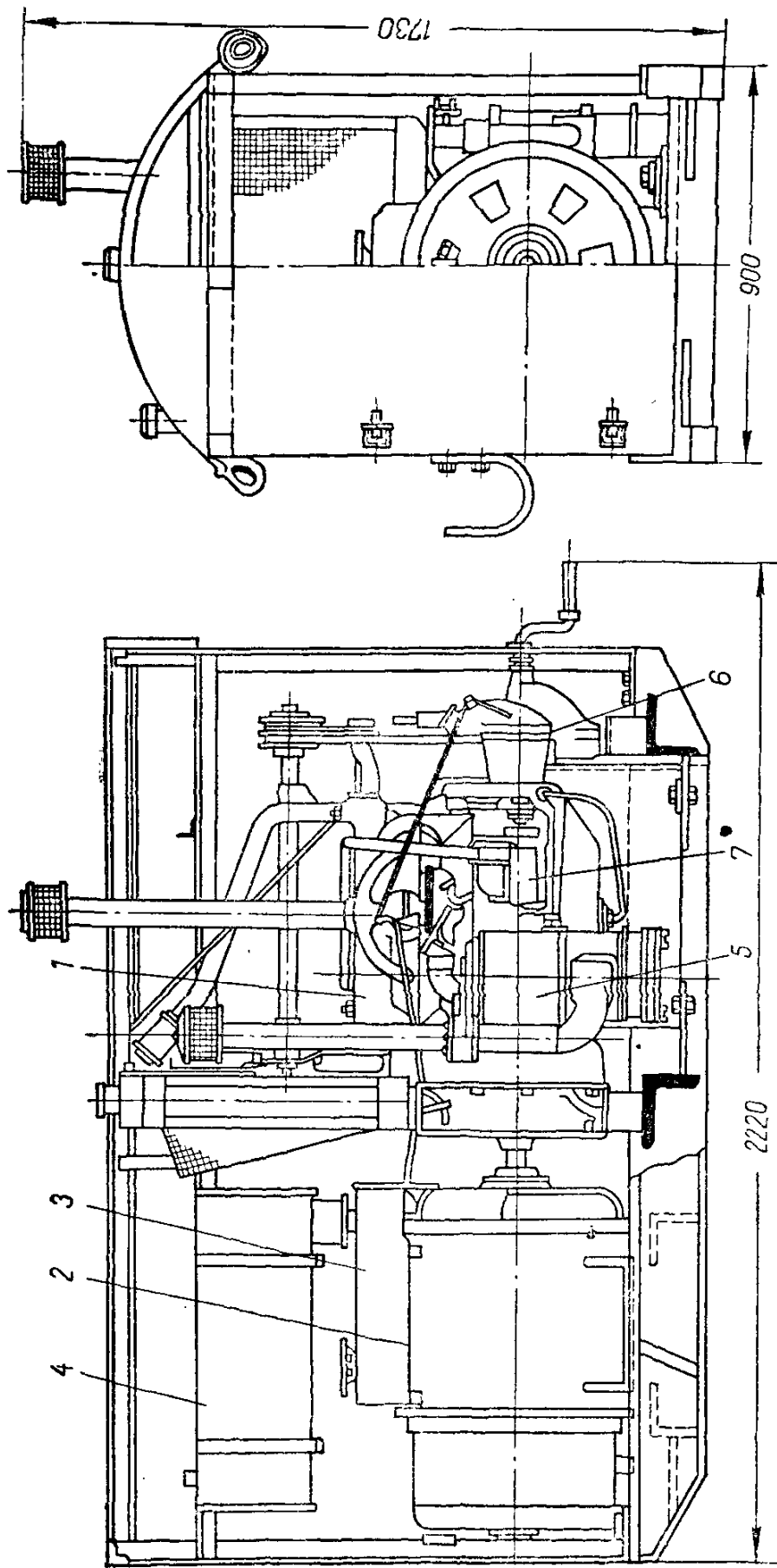
В настоящее время достигнуты значительные успехи в конструировании и производстве статических выпрямителей, преобразующих переменный ток в постоянный, и возникает вопрос о возможности замены сварочных мотор-генераторных агрегатов сварочными выпрямителями. Имеются уже опытные выпрямительные сварочные установки, дающие удовлетворительные результаты. Наиболее вероятно применение для целей сварки селеновых и газотронных выпрямителей.

В табл. 2 приведём средние сравнительные данные для ручной сварки по расходу электроэнергии при питании поста дуговой электросварки от силовой сети 3-фазного тока.

Таблица 2

Расход электроэнергии при питании поста дуговой электросварки

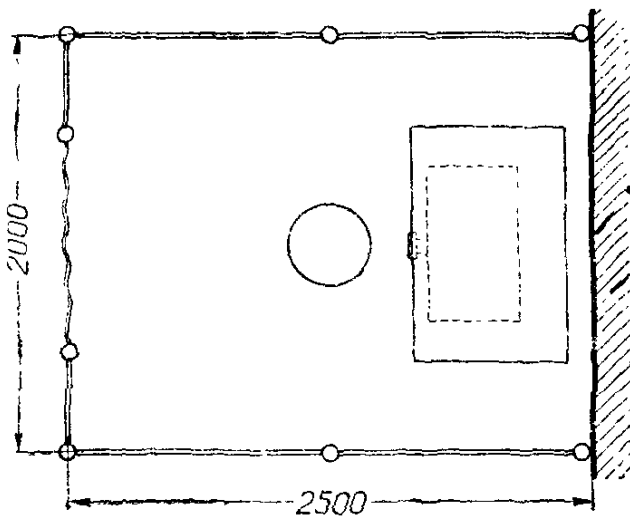
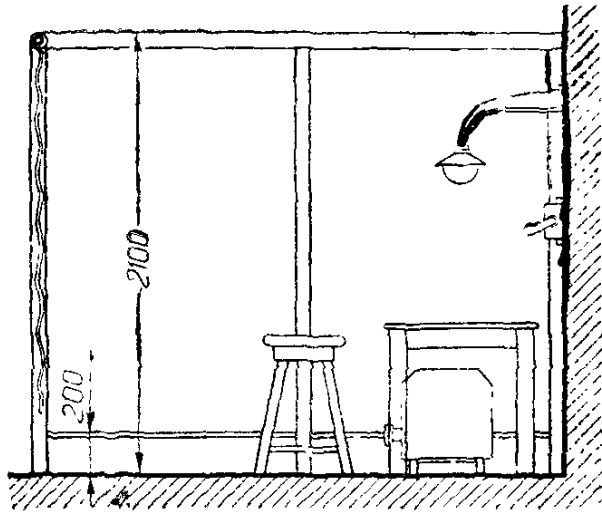
| Источник сварочного цеха | к. п. д. в % | Расход электроэнергии на 1 кг наплавленного металла в квт-час |
|---|-----------------|--|
| Многopостовой мотор-генераторный сварочный агрегат, дуга постоянного тока | 25 — 30 | 11—12 |
| То же, однопостовой агрегат | 40 — 45 | 7—8 |
| Сварочный трансформатор, дуга переменного тока | 80 — 85 | 3,5—4,25 |



Фиг. 40. Передвижной сварочный агрегат САК с двигателем внутреннего сгорания:
 1 — двигатель; 2 — генератор; 3 — реостат; 4 — бак для бензина; 5 — воздухофильтр; 6 — регулятор двигателя; 7 — магнето.

8. РАБОЧЕЕ МЕСТО, ИНСТРУМЕНТ И ОДЕЖДА ЭЛЕКТРОСВАРЩИКА

Рабочее место сварщика со всеми необходимыми приспособлениями и подводом сварочного тока образует сварочный пост. На фиг. 41 показана сварочная кабина для дуговой сварки изделий небольших размеров. Часто организуется передвижное рабочее место сварщика, ограждённое переносными щитами, как это практикуется при сварке изделий больших размеров. Изделия небольших



Фиг. 41. Сварочная кабина.

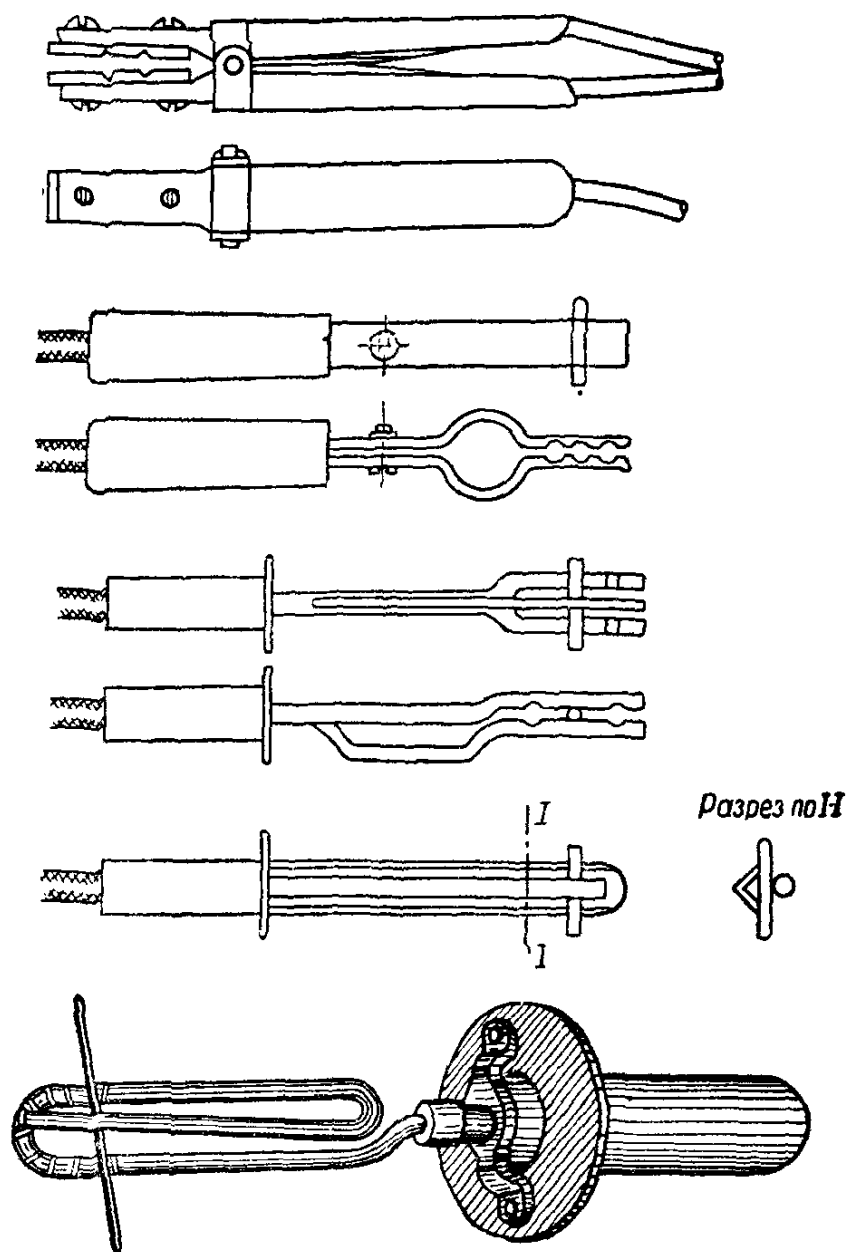
размеров укладывают для сварки на сварочный стол высотой 500—700 мм, рабочей поверхностью которого служит стальная или чугунная плита. Основным рабочим инструментом сварщика является держатель электродов, от которого в значительной мере зависит удобство работы. Держатель должен прочно удерживать электрод, обеспечивать надёжный контакт и допускать быструю и удобную смену электродов без прикосновения к токоведущим и нагретым металлическим частям держателя. Держатель должен иметь минимальный вес и удобный захват.

На фиг. 42 показаны некоторые конструкции держателей, применяемых в нашей промышленности. Ток к держателю подводится особо гибкими проводами, не стесняющими движения руки сварщика. Для уменьшения веса провода в нём допускают повышенные плотности тока. Обычно применяют провод сечением 35 или 50 мм² или два провода по 16 или 25 мм².

Провода должны иметь хорошую исправную изоляцию, защищённую от повреждений надёжной оплёткой.

Для защиты кистей рук от ожогов и излучений дуги сварщик должен надевать кожаные или брезентовые рукавицы. Лицо защищается от ожогов и излучений дуги щитком, который сварщик держит в левой руке, или шлемом-маской, надеваемым на голову. Щитки или шлемы изготавливаются из лёгкого изолирующего негорючего материала, например из листовой фибры. Щиток или маска имеют смотровое окошко с густо окрашенным специальным за-

щитным цветным стеклом, задерживающим опасные излучения дуги. Снаружи дорогое цветное стекло защищается сменным бесцветным стеклом, воспринимающим брызги металла, делающие стекло мало прозрачным. Наружное защитное бесцветное стекло периодически сменяется по мере загрязнения — 1—2 раза в месяц.

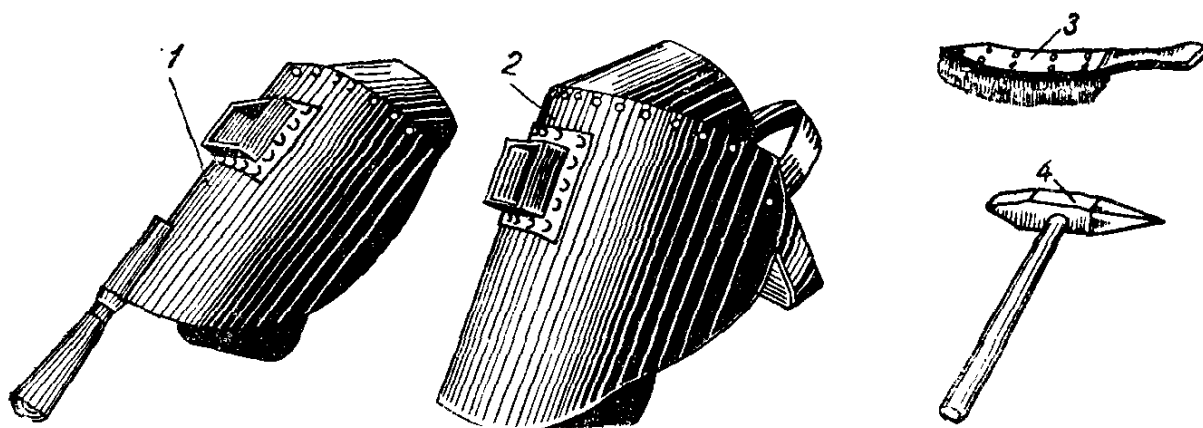


Фиг. 42. Держатели электродов.

Для защиты от ожогов сварщик надевает брезентовый передник или лучше брезентовый комбинезон, а голову защищает от летающих искр и брызг металла шапкой или кепкой. Для очистки металла сварщик пользуется щётками из стальной проволоки, зубилами и специальными молоточками для отбивания шлака. Для проверки размеров шва и подготовки кромок сварщик пользуется калибрами и шаблонами.

Нормальный комплект инструмента электросварщика изображён на фиг. 43.

Для замера сварочного тока каждый сварочный пост должен



Фиг. 43. Инструмент электросварщика:

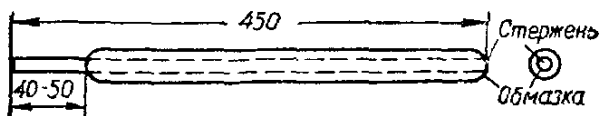
1 — ручной щиток для защиты лица сварщика; 2 — шлем или маска; 3 — проволочная щётка для очистки металла; 4 — молоточек для сбивания шлака.

иметь исправный амперметр, расположенный удобно для наблюдения сварщика.

9. МЕТАЛЛИЧЕСКИЕ ЭЛЕКТРОДЫ С ТОНКОЙ ОБМАЗКОЙ

В сварочной технике применяются различные металлические электроды для дуговой сварки, из которых наибольшее значение имеют стальные электроды.

Современный металлический электрод (фиг. 44) состоит из двух частей: электродного стержня и покрытия или обмазки. Электродный стержень представляет собой выправленный кусок стальной проволоки нужного диаметра и установленной длины. Диаметр стержня принимается за диаметр электрода. Наиболее распространены электроды диаметром от 3 до 6 мм; нормальная длина равна 450 мм. Стальная



Фиг. 44. Металлический электрод.

проволока для дуговой электросварки и газовой сварки изготавливается по ГОСТ 2246-51, предусматривающему диаметры проволоки от 1 до 12 мм. Химический состав стальной электродной проволоки подбирается в зависимости от характера работ и состава свариваемого материала. ГОСТ 2246-51 включает 19 сортов или марок электродной проволоки, отличающихся по химическому составу металла (табл. 3). Наиболее распространёнными являются марки СвI и СвII, а для ответственных работ СвIA. Металл проволоки этих марок является малоуглеродистой кипящей сталью со строгим ограничением содержания углерода и вредных примесей серы и фосфора. Эти марки проволоки используются для выполнения подавляющего большинства сварочных работ. Остальные марки проволоки, металл которых представляет собой различные легированные стали, применяются реже для работ специального характера.

Проволока стальная сварочная

| Марка проволки | Марка стали | Содержание элементов в % | | | | | | | | Примерное назначение |
|----------------|---------------------|--------------------------|-----------|---------------|---------------|---------------|----------|------|--------|---|
| | | Углерод | Марганец | Кремний | Хром | Никель | Молибден | Сера | Фосфор | |
| | | | | | | | | | | |
| Св I | Углеродистая Св-1 | не более 0,10 | 0,35—0,60 | не более 0,03 | не более 0,15 | не более 0,30 | — | 0,04 | 0,04 | Общее, для получения швов повышенной пластичности и вязкости |
| Св IA | Углеродистая Св-1А | не более 0,10 | 0,35—0,60 | не более 0,03 | не более 0,10 | не более 0,25 | — | 0,03 | 0,03 | То же, для особо ответственных конструкций |
| Св IГ | Углеродистая Св-1Г | не более 0,10 | 0,80—1,10 | не более 0,03 | не более 0,15 | не более 0,30 | — | 0,04 | 0,04 | Общее, для получения швов повышенной прочностии при сохранении высоких пластических свойств |
| Св IГА | Углеродистая Св-1ГА | не более 0,10 | 0,80—1,10 | не более 0,03 | не более 0,10 | не более 0,25 | — | 0,03 | 0,03 | То же, для особо ответственных конструкций |
| Св II | Углеродистая Св-II | 0,11—0,18 | 0,35—0,60 | не более 0,03 | не более 0,20 | не более 0,30 | — | 0,04 | 0,04 | Общее, для получения швов повышенной прочности |
| Св IIГ | Углеродистая Св-IIГ | 0,11—0,18 | 0,80—1,10 | не более 0,03 | не более 0,20 | не более 0,30 | — | 0,04 | 0,04 | То же |

| Марка проволоки | Марка стали | Содержание элементов в % | | | | | | | | | | Примерное назначение | | | |
|-----------------|------------------------|--------------------------|-----------|---------------|---------------|---------------|-----------|-------|--------|----------|----------|----------------------|------|------|--|
| | | Углерод | Марганец | Кремний | Хром | Никель | Молибден | Сера | Фосфор | не более | не более | | | | |
| Св III | Легированная Св-10ГС | не более 0,16 | 0,80—1,10 | 0,60—0,90 | — | — | — | — | — | — | — | 0,03 | 0,04 | 0,04 | Для специальных случаев применения сварки под флюсом |
| Св IV | Легированная Св-10ГСМ | не более 0,16 | 0,90—1,20 | 0,70—1,10 | не более 0,20 | не более 0,30 | 0,15—0,25 | 0,04 | 0,04 | 0,04 | 0,04 | 0,04 | 0,04 | 0,04 | Для сварки стали специального назначения |
| Св V | Легированная Св-20ХГСА | 0,15—0,25 | 0,80—1,10 | 0,90—1,20 | 0,80—1,10 | не более 0,20 | — | — | — | — | — | 0,025 | 0,03 | 0,03 | Для сварки стали типа «хромаксиль» |
| Св VI | Легированная Св-20ХМА | 0,15—0,25 | 0,40—0,70 | не более 0,35 | 0,80—1,10 | не более 0,20 | 0,15—0,25 | 0,025 | 0,025 | 0,03 | 0,03 | 0,025 | 0,03 | 0,03 | Для сварки хромолибденовой стали |
| Св VII | Легированная Св-12ХМ | не более 0,12 | 0,40—0,70 | не более 0,30 | 0,80—1,10 | не более 0,30 | 0,45—0,60 | 0,04 | 0,04 | 0,04 | 0,04 | 0,04 | 0,04 | 0,04 | Для сварки хромолибденовой теплоустойчивой стали |
| Св VIII | Легированная Св-15М | не более 0,15 | 0,40—0,70 | не более 0,30 | не более 0,20 | не более 0,30 | 0,45—0,60 | 0,04 | 0,04 | 0,04 | 0,04 | 0,04 | 0,04 | 0,04 | Для сварки теплоустойчивой стали |
| Св IX | Легированная Св-Х5М | не более 0,12 | 0,40—0,70 | не более 0,40 | 5,0—7,0 | не более 0,40 | 0,45—0,60 | 0,04 | 0,04 | 0,04 | 0,04 | 0,04 | 0,04 | 0,04 | Для сварки трубопроводов и стали того же типа |

| Марка проволоки | Марка стали | Содержание элементов в % | | | | | | | | | | Примерное назначение |
|-----------------|------------------------------------|--------------------------|-------------|------------------|---------------|---------------|-------------|-------|--------|----------|----------|---|
| | | Углерод | Марганец | Кремний | Хром | Никель | Молибден | Сера | Фосфор | не более | не более | |
| Св X | Высоколегированная Св-Х18Н9 | не более 0,06 | 1,0— 2,0 | не более 0,60 | 18,0— 20,0 | 8,0— 11,0 | — | 0,03 | 0,03 | 0,03 | 0,03 | Для сварки нержавеющей стали |
| Св XI | Высоколегированная Св-Х25Н15 | не более 0,12 | 1,0— 2,0 | не более 0,70 | 24,0— 27,0 | 14,0— 16,0 | — | 0,03 | 0,03 | 0,03 | 0,03 | Для сварки жароупорной стали, а также конструкционной и специальной стали высокой твёрдости |
| Св XII | Высоколегированная Св-Х25Н20 | не более 0,12 | 1,0— 2,0 | не более 0,70 | 24,0— 27,0 | 19,0— 21,0 | — | 0,03 | 0,03 | 0,03 | 0,03 | Для сварки элементов печей нефтезаводов из стали того же типа |
| Св XIII | Высоколегированная Св-Х18Н12М | не более 0,06 | 1,0— 2,0 | не более 0,70 | 18,0— 20,0 | 11,0— 14,0 | 2,0— 3,0 | 0,03 | 0,03 | 0,03 | 0,03 | Для сварки хромоникель-молибденовой стали |
| Св XIV | Высоколегированная Св-Х20Н10Г6 | не более 0,12 | 5,0— 7,0 | не более 0,70 | 18,0— 22,0 | 9,0— 11,0 | — | 0,03 | 0,04 | 0,04 | 0,04 | Для сварки стали высокой прочности |
| Св XIVА | Высоколегированная Св-Х20Н10Г6А | не более 0,10 | 5,0— 7,0 | не более 0,60 | 18,0— 22,0 | 9,0— 11,0 | — | 0,025 | 0,03 | 0,03 | 0,03 | Т о ж е |

Обмазка или покрытие электрода состоит из порошкообразных материалов различного состава, сцементированных для прочности жидким стеклом или другим подходящим склеивающим материалом. Электродные обмазки могут быть разделены на две большие группы: 1) тонкие или ионизирующие или стабилизирующие обмазки; 2) толстые или качественные обмазки. Принадлежность электрода к той или другой категории может быть определена уже при внешнем осмотре по толщине покрытия, нанесённого на поверхность электрода. Тонкие обмазки наносятся слоем толщиной в несколько десятых долей миллиметра, вес обмазки 1—5% от веса электродного стержня. Толстые или качественные обмазки наносятся слоем толщиной 1—3 мм. Вес их составляет 15—30, а часто и более процентов от веса электродного стержня.

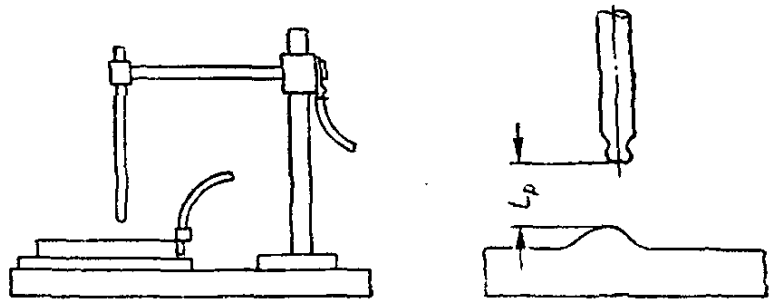
Основное назначение тонких обмазок — стабилизировать, т. е. сделать более устойчивым горение дуги. Стабилизация дуги достигается усилением ионизации дугового промежутка, производимым обмазками. При горении дуги вместе с электродным стержнем плавится и испаряется также и обмазка, нанесённая на поверхность электрода. Пары материала обмазки, попадая в столб дуги и подвергаясь действию высокой температуры, прежде всего подвергаются диссоциации, т. е. распадению сложных химических соединений на более простые, вплоть до свободных атомов. Если в обмазке имеются вещества с низким потенциалом ионизации, например щелочные и щёлочно-земельные металлы, то пары обмазки легко ионизируются и повышают электропроводность дугового промежутка, облегчая горение дуги. Теория и опыт показывают, что достаточно примешать к газу с высоким потенциалом ионизации небольшое количество паров с низким потенциалом ионизации, чтобы понизить средний эффективный потенциал ионизации газовой смеси и резко увеличить степень её ионизации и электропроводность. Например, достаточно примешать к воздуху (потенциал ионизации около 15 в) около 1% паров калия (потенциал ионизации 4,3 в), чтобы степень ионизации и электропроводность смеси увеличились в несколько раз. При сварке стальными электродами в дуговом промежутке имеются в большом количестве пары железа с потенциалом ионизации 7,8 в. Поэтому усиливать ионизацию дугового промежутка могут лишь элементы, имеющие потенциал ионизации менее 7,8 в.

В первую очередь для этой цели пригодны щелочные и щёлочно-земельные металлы, калий, натрий, кальций, барий, стронций. Особенно эффективным является применение соединений калия, который из обычных, легко доступных элементов имеет наименьший потенциал ионизации 4,3 в. Не безразлично, в какой форме, т. е. в виде какого соединения, вводится тот или другой легко ионизирующийся элемент. Например, из соединений калия, по опытам автора книги, наиболее сильное ионизирующее действие оказывают следующие соединения: ферроцианид калия $K_3Fe(CN)_6$ (красная кровяная соль) и монокромат калия K_2CrO_4 (мелкий светложёлтый порошок, применяемый в красочной промышленности). Из других химических соединений хорошими ионизирующими свойствами обла-

дают карбонат калия K_2CO_3 (поташ), карбонат кальция $CaCO_3$ и т. д., а также мел, мрамор, известняк, полевой шпат (ортоклаз), некоторые глины, древесная зола и т. п. вещества, содержащие щелочные и щёлочно-земельные металлы.

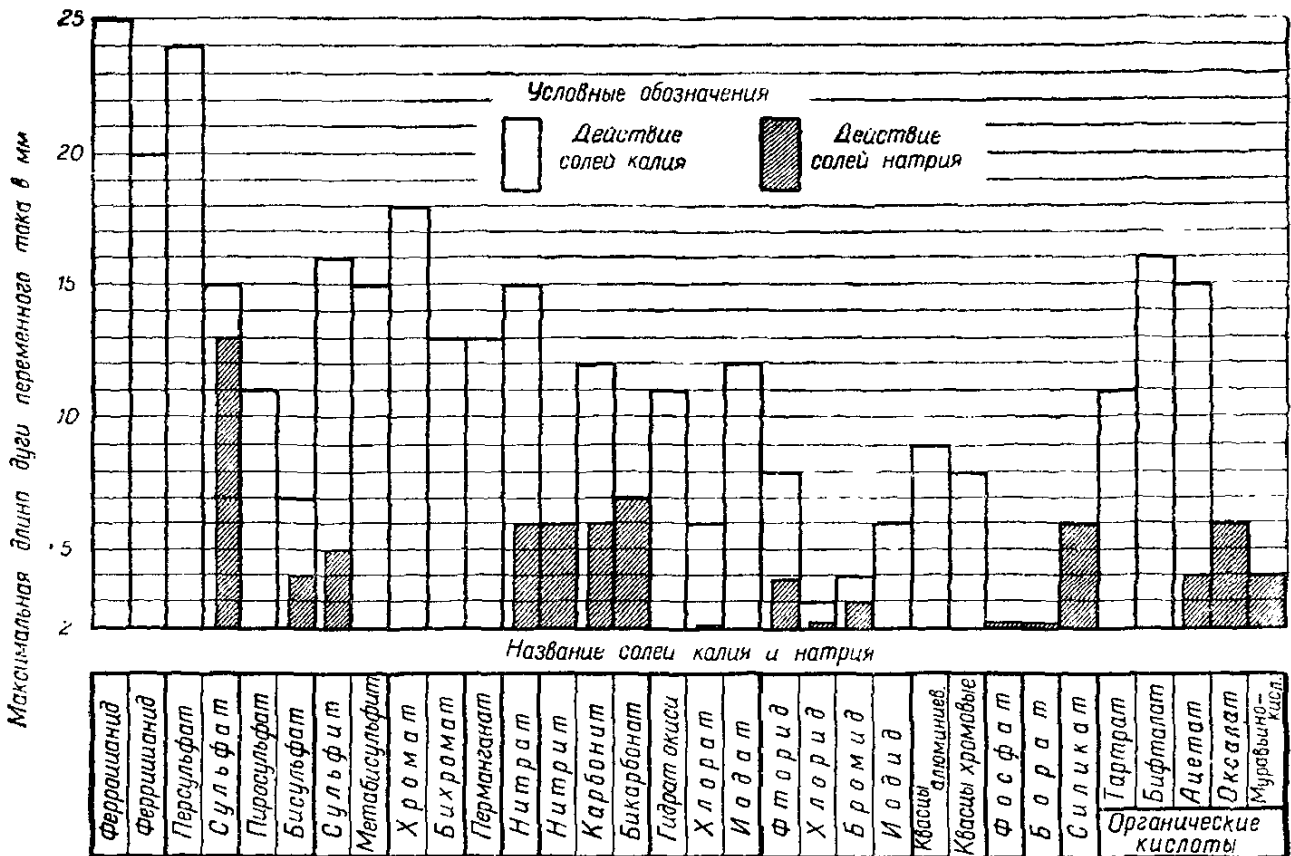
Автором настоящей книги предложен объективный метод оценки устойчивости дуги и сравнения различных обмазок и электродов в этом отношении. Опыт производится следующим образом (фиг. 45).

Электрод закрепляется вертикально в штативе над стальной пластиной с металлически чистой поверхностью. Пластина и электрод присоединяются к нормальному сварочному трансформатору. Зажигается дуга посредством замыкания дугового промежутка прикосновением конца угольного стрежня. Дуге дают догореть



Фиг. 45. Определение устойчивости дуги.

до естественного обрыва, после чего замеряют промежуток между концом электрода и поверхностью пластины, как показано на фиг. 45. Чем больше длина обрыва дуги, тем выше её устойчивость.



Фиг. 46. Влияние соединений калия и натрия на устойчивость дуги.

до естественного обрыва, после чего замеряют промежуток между концом электрода и поверхностью пластины, как показано на фиг. 45. Чем больше длина обрыва дуги, тем выше её устойчивость.

На фиг. 46 дана диаграмма, показывающая результаты опытов, проведённых автором с различными соединениями калия и натрия.

Как видно, во всех случаях соединение калия (потенциал ионизации 4,3 в) даёт устойчивость дуги более высокую, чем аналогичное соединение натрия (потенциал ионизации 5,1 в). Таким же образом автором были выявлены элементы и соединения, резко понижающие устойчивость горения дуги, поэтому следует избегать введения их в электродные обмазки.

К гасителям дуги относится вода (поэтому отсыревшие электроды не пригодны для сварки); не рекомендуются также для обмазок вещества, содержащие кристаллизационную воду или сильно гигроскопические. Гасят дугу галоиды, в особенности хлор и фтор и их соединения, борная и фосфорная кислоты и их соединения.

Простейшей тонкой обмазкой является широко известная меловая обмазка, состоящая из тонкого порошка мела, сцементированного в прочный слой жидким стеклом. Тонкий порошок мела взбалтывается в водном растворе жидкого стекла до получения пасты необходимой густоты. Электродные стержни погружаются в пасту и при медленном вытаскивании из неё покрываются равномерным тонким слоем пасты, а затем устанавливаются или подвешиваются в вертикальном положении для подсушки.

Жидкое стекло представляет собой силикат, т. е. соль кремневой кислоты щелочных металлов, и является наиболее распространённым приклеивающим веществом для всех типов электродных обмазок, применяемых в настоящее время. Наиболее распространено натровое жидкое стекло, т. е. силикат натрия $\text{Na}_2\text{O} \cdot (\text{SiO}_2)_m$. Качество жидкого стекла определяется в первую очередь его модулем, который равен молекулярному отношению содержащейся в нём двуокиси кремния и щёлочи $m = \frac{\text{SiO}_2}{\text{Na}_2\text{O}}$. От модуля жидкого стекла

зависит клеящая способность стекла, возрастающая с увеличением модуля. Для электродных обмазок применяется жидкое натровое стекло с модулем от 2,2 — до 3,0.

Ввиду простоты изготовления и дешевизны материалов меловая обмазка до настоящего времени имеет широкое распространение в нашей промышленности, несмотря на низкое качество сварки меловыми электродами. Помимо меловой обмазки применяются и другие тонкие или ионизирующие обмазки, которые сохранили своё значение до настоящего времени, например для сварки малых толщин стали — от 0,5 до 2,0 мм.

Примером специальных электродов для сварки малых толщин могут служить электроды МТ, разработанные перед войной в лаборатории и под руководством автора инж. Краснощёковым. Состав в весовых процентах обмазки МТ, найденный на основании некоторых теоретических соображений и многочисленных экспериментов, следующий: титановая руда — концентрат (ильменит) — 61; полевой шпат — 32, хромовокислый калий (монокромат) K_2CrO_4 — 7.

Составные части обмазки измельчаются в тонкий порошок и смешиваются в указанном соотношении. Полученная смесь замешивается в пасту необходимой густоты на водном растворе декс-

трина. Электроды обмакиваются в эту пасту и подсушиваются. Сухую смесь можно замешивать и на водном растворе жидкого стекла, однако устойчивость дуги при этом будет несколько хуже.

Хромовокислый калий, являющийся одним из наиболее сильных ионизаторов, повышает устойчивость дуги и даёт возможность работать на очень малых токах, начиная от 20 *a*, что весьма важно при сварке тонких материалов. Титановая руда и полевой шпат, сплаваясь, дают шлак с хорошими физическими свойствами. Электроды с обмазкой МТ в настоящее время применяются заводами, имеющими дело со сваркой тонкого металла, например взамен газовой сварки, которая обходится дороже и вызывает увеличенное коробление изделий.

Тонкие обмазки по своему характеру не исправляют ухудшений в химическом составе металла, вызванных процессом сварки, и не защищают расплавленный металл от воздействия окружающего атмосферного воздуха. Поэтому качество наплавленного металла при электродах с тонкой обмазкой получается невысоким и часто не отвечает требованиям, предъявляемым к сварным соединениям ответственных изделий. Например, наиболее распространённая тонкая меловая обмазка при электродных стержнях из проволоки марки СвI или СвII по ГОСТ 2246-51 даёт следующие средние показатели механических свойств наплавленного металла и сварного соединения при основном металле — малоуглеродистой стали Ст. 2 или Ст. 3: предел прочности $\sigma_b = 30—35 \text{ кг/мм}^2$; относительное удлинение (на гагаринских образцах) $\delta = 3—8\%$; ударная вязкость $a_k = 1—1,5 \text{ кгм/см}^2$; угол загиба (при толщине металла 10—12 мм) $\alpha = 40—50^\circ$.

Эти показатели резко снижены против показателей для основного металла, в особенности показатели, характеризующие способность металла к пластическим деформациям. Это совершенно недопустимо для ответственных сварных изделий, как, например, паровых котлов, частей машин, работающих при больших переменных и динамических нагрузках, и т. п. Такое резкое снижение показателей механических свойств происходит вследствие значительных неблагоприятных изменений в составе наплавленного металла, вызываемых процессом сварки.

Для сравнения приводится химический состав металла электрода с меловой обмазкой и металла, наплавленного этим электродом (табл. 4). Изменение химического состава сводится к следующему: сильно выгорает углерод, более чем на половину выгорает и испаряется марганец, почти начисто выгорает кремний и лишь вредные примеси — сера и фосфор — остаются в том же количестве, что и до сварки. Кроме того, в наплавленном металле в большом количестве появляются новые составные части — кислород и азот, поступающие из атмосферного воздуха. Количество этих примесей значительно превышает нормы, допускаемые для основного металла. Содержание кислорода возрастает в 5—10 раз, а содержание азота — в 50—100 раз. Особенно характерно высокое содержа-

ние азота в наплавленном металле, делающее металл хрупким. Долгое время сварочная техника довольствовалась электродами с тонкой обмазкой, и для дуговой сварки оставались запрещёнными наиболее важные и ответственные изделия.

Таблица 4

Химический состав электродного стержня и наплавленного металла для электродов с тонкой обмазкой

| Вид металла | Содержание в % | | | | | | |
|----------------------------|----------------|------|-------|------|------|----------------|----------------|
| | C | Mn | Si | S | P | O ₂ | N ₂ |
| Стержень электрода | 0,15 | 0,50 | 0,02 | 0,03 | 0,03 | 0,02 | 0,004 |
| Наплавленный металл . . . | 0,04 | 0,15 | Следы | 0,03 | 0,03 | 0,23 | 0,180 |

10. КАЧЕСТВЕННЫЕ ЭЛЕКТРОДЫ

20 лет тому назад началось промышленное применение электродов с качественными обмазками или, как их называют, качественных электродов. Эти электроды легко отличить по внешнему виду, они имеют слой обмазки значительной толщины — 1—3 мм, вес обмазки не менее 15—20% от веса электродного стержня. Изобретение качественных электродных обмазок и их промышленное освоение являются крупнейшим достижением непрерывно развивающейся и совершенствующейся современной сварочной техники. Преимущества качественных обмазок настолько велики, что они должны применяться для всех ответственных изделий в обязательном порядке. Применение тонких обмазок должно быть ограничено областью сварных соединений менее ответственных изделий, где на первый план выступает дешевизна и простота изготовления электродов. Качественные обмазки должны способствовать улучшению химического состава наплавленного металла, устранению неблагоприятного воздействия процесса сварки и доведению показателей механических свойств наплавленного металла до показателей основного или даже превзойти их, что достижимо во многих случаях. Вместе с тем, качественные обмазки должны обеспечить и достаточно устойчивое горение дуги.

Основой металлургического процесса при сварке, как и в сталеплавильных печах, остаётся взаимодействие между шлаком и металлом. Шлак при сварке образуется, главным образом, из расплавленного покрытия электрода, в которое для этой цели вводятся в тонкоразмолом виде различные минеральные вещества, руды, горные породы и т. п. Шлак, образующийся вместе с расплавленным металлом при плавлении электрода, защищает ванну от доступа воздуха; при затвердевании ванны шлак замедляет охлаждение. Только этих двух процессов воздействия шлака уже доста-

точно для значительного улучшения качества наплавленного металла. Механическая защита от воздействия воздуха, обеспечиваемая шлаком, значительно снижает количество кислорода, поступающего в ванну из воздуха. Замедление охлаждения вызывает разложение нестойких соединений азота с железом, причём освобождающийся азот удаляется из металла, и содержание азота в металле снижается до допустимой нормы 0,01—0,03%. Шлак не должен вводить в металл вредных примесей, в особенности серы и фосфора, поэтому содержание этих элементов в материалах для изготовления обмазок доводится до возможного минимума. Все материалы, идущие на изготовление электродных обмазок, должны строго контролироваться по содержанию фосфора и серы.

Существующие разнообразные качественные электродные покрытия могут быть классифицированы по различным признакам, например по характеру шлака. По химическому составу шлаки, получаемые при расплавлении электродных обмазок, могут быть разделены на кислые и основные. В электродных обмазках применяются тот и другой типы. Важнейшими кислотными окислами в электродных обмазках являются: двуокись кремния SiO_2 и двуокись титана TiO_2 . Основными окислами являются Na_2O , CaO , MgO , MnO , FeO и др. Окислы Al_2O_3 , Fe_2O_3 являются промежуточными, нейтральными или амфотерными. Преобладание кислотных или основных окислов делает шлак соответственно кислым или основным. Кислые шлаки могут уменьшать содержание кислорода в наплавленном металле, что объясняется следующим образом. Кислород содержится в расплавленном железе в форме закиси железа FeO , имеющей ясно выраженный основной характер и реагирующей с кислотными окислами шлака, если они имеются в избытке, образуя силикаты или титанаты закиси железа $2\text{FeO} \cdot \text{SiO}_2$ и $2\text{FeO} \cdot \text{TiO}_2$, которые в ванне металла практически не растворимы. Таким образом, происходит непрерывный переход закиси железа из металла в шлак, т. е. экстрагирование закиси железа из металла шлаком. Подобный процесс раскисления металла кислым шлаком называется диффузионным раскислением.

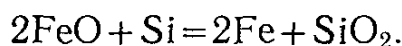
В настоящее время большое распространение получают обмазки, дающие шлаки сильно основного характера с большим содержанием окиси кальция CaO ; эти шлаки обеспечивают получение наплавленного металла особенно высокого качества. Шлаки основного характера не производят диффузионного раскисления металла, и для уменьшения содержания кислорода в ванне в обмазки приходится вводить сильные раскислители (кремний, титан) в форме ферросплавов.

Более важным признаком для классификации обмазок является характер металлургических реакций, протекающих в сварочной ванне. По этому признаку качественные электроды можно разделить на две группы.

Первая группа характеризуется реакциями, аналогичными реакциям выплавки кипящей стали в сталеплавильных печах. Основ-

ной реакцией в ванне является восстановление закиси железа углеродом $\text{FeO} + \text{C} = \text{Fe} + \text{CO}$, сопровождаемое образованием газообразной окиси углерода, вызывающей кипение ванны. Для быстрого и энергичного проведения подобной реакции в обмазку вводятся в большом количестве окислы железа, в форме железных руд или железной окалины, или же другие окислы, легко отдающие кислород и способные интенсивно окислять металл ванны. Для этого обычно применяется двуокись марганца MnO_2 в форме минерала пиролюзита. Дополнительным источником углерода, сверх содержащегося в основном металле, служит обычно ферромарганец, вводимый в значительном количестве в подобные обмазки. Протекающие в ванне экзотермические реакции освобождают значительное количество тепла и дополнительно разогревают ванну.

У электродов второй группы основной металлургической реакцией является восстановление закиси железа металлом с большой теплотой образования окисла, обычно кремнием или титаном:



Реакция идёт без газообразования и кипения ванны. В обмазку вводятся лишь весьма прочные окислы, не отдающие кислорода ванне и не окисляющие металла, например окись кальция. Металлургический процесс сходен с выплавкой спокойной стали.

По предложению инж. Е. В. Соколова, электроды первой группы называют иногда кипящими, второй — спокойными. Электроды второй группы обеспечивают особенно высокое качество сварки и часто применяются для сварки сталей повышенной прочности и легированных спецсталей.

Весьма важны физические свойства шлака. Температура плавления шлака, как показывает опыт, должна находиться в пределах $1100\text{—}1200^\circ$. При температуре плавления стали $1400\text{—}1500^\circ$ шлак должен обладать малой вязкостью, большой подвижностью и жидкотекучестью, что важно для правильного формирования сварного шва. Существенное значение имеет характер затвердевания расплавленного шлака. Шлаки не имеют строго определённой температуры плавления. При повышении температуры вязкость шлака постепенно падает, а при понижении возрастает. Переход от жидкого к твёрдому состоянию может быть растянут на значительный температурный интервал, такие шлаки называются длинными. Если же переход от твёрдого к жидкому состоянию происходит в небольшом температурном интервале, то шлаки называются короткими.

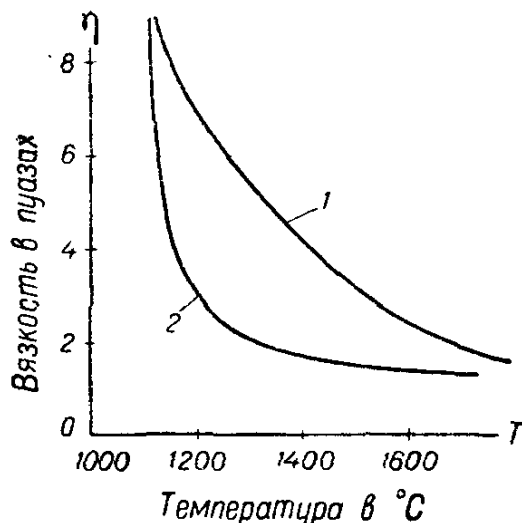
На фиг. 47 нанесены диаграммы затвердевания длинного и короткого шлаков в координатах температура — вязкость. Опыт показывает, что при сварке лучшие результаты при прочих равных условиях обычно дают короткие шлаки.

Одна шлаковая защита недостаточна, как бы ни была она совершенна. Для получения высококачественного наплавленного металла необходимо легирование, т. е. введение в металл таких эле-

ментов, как марганец, кремний, хром, никель и т. д. Наиболее важное значение имеет легирование марганцем, которое применяется чаще всего на практике. Легирующие элементы вводятся в обмазку в виде тонко измельчённых ферросплавов, ферромарганца, ферросилиция, феррохрома и т. п. Ферросплавы, кроме того, являются сильными раскислителями и уменьшают содержание кислорода в ванне, восстанавливая закись железа.

Помимо минеральных веществ для образования шлаков и ферросплавов для восстановления и легирования в обмазки часто вводятся органические вещества: целлюлоза, крахмал, декстрин, сахар, пищевая мука, древесная мука и т. п. Органические вещества под действием высокой температуры при сварке разлагаются с образованием смеси газов, имеющих восстановительный характер и защищающих металл от воздействия атмосферного воздуха. Защитная газовая оболочка, образуемая при разложении органики, устраняет доступ кислорода к ванне, а соединения железа с азотом в присутствии водорода или газов, богатых водородом, как показывает опыт, при сварке вообще не образуются в сколько-нибудь значительных размерах. Введение органических веществ, в особенности целлюлозы, понижает требования к шлаковой защите и позволяет уменьшить количество обмазки на электроде, что особенно важно для электродов, предназначенных для сварки в вертикальном и потолочном положениях. Составные части обмазок тонко измельчаются, смешиваются в надлежащих соотношениях, замешиваются в пасту, обычно на водном растворе жидкого стекла, и наносятся на электродный стержень. Для качественной обмазки важен не только её состав, но и количество, наносимое на электрод, так как ход и конечный результат металлургической реакции зависят от количества шлака, взаимодействующего с металлом. Приведём несколько примеров качественных обмазок.

Электроды ОММ-5 — оригинальные советские электроды «кипящего» типа, разработанные задолго до войны, предназначены для сварки малоуглеродистых сталей и являются одной из наиболее распространённых марок в нашей промышленности. Электроды соответствуют марке Э-42 по ГОСТ 2523-51 и допускаются для изготовления всевозможных ответственных конструкций из малоуглеродистых сталей, работающих с приложением статических, динамических и переменных нагрузок при нормальных, повышенных и пониженных температурах. Стержень электрода из проволоки марки СвI, СвIA или СвII по ГОСТ 2246-51. Состав обмазки ОММ-5 приведён в табл. 5.



Фиг. 47. Диаграмма затвердевания шлаков:
1 — длинный шлак; 2 — короткий шлак.

Состав электродной обмазки ОММ-5

| Наименование компонентов | Весовые проценты |
|---|------------------|
| Титановый (ильменитовый) концентрат | 37 |
| Марганцевая руда (пиролюзит) | 21 |
| Полевой шпат | 13 |
| Ферромарганец | 20 |
| Крахмал | 9 |

Жидкое стекло (водный раствор) — 30 частей на 100 частей сухой смеси (по весу).

Вес обмазки 30—35% от веса стержня. Толщина слоя обмазки 0,25 d , где d — диаметр электродного стержня. Наплавленный металл содержит около 0,10% углерода, 0,8—0,9% марганца, около 0,10% кремния и 0,04—0,05% кислорода.

Среднее значение механических свойств сварного шва при сварке малоуглеродистой стали: предел прочности $\sigma_b = 50 \text{ кг/мм}^2$; предел текучести $\sigma_s = 36 \text{ кг/мм}^2$; относительное удлинение $\delta = 25\%$; ударная вязкость 10—12 кгм/см^2 ; угол загиба $\alpha = 180^\circ$.

Электроды пригодны для работы в любом положении: нижнем, вертикальном и потолочном, как на постоянном, так и на переменном токах. При постоянном токе пользуются нормальной полярностью. Коэффициент наплавки 7,2—7,5 г/а-час . Переход металла электродного стержня в шов за исключением всех потерь равен 70%. К недостаткам электродов можно отнести значительную гигроскопичность, объясняемую наличием крахмала в обмазке, притягивающего влагу из воздуха. Отсыревшие электроды могут быть исправлены подсушкой при температуре около 150°.

Титановый концентрат, т. е. обогащённая руда, состоит главным образом из минерала ильменита, представляющего собой титанат закиси железа $\text{FeO} \cdot \text{TiO}_2$. Марганцевая руда состоит главным образом из пиролюзита, представляющего собой перекись марганца. Полевой шпат — природный минерал, представляющий собой силикат алюминия, натрия и калия. Ферромарганец, применяемый для электродных обмазок, имеет среднее содержание марганца около 70%. Титановая руда, марганцевая руда, полевой шпат и жидкое стекло, сплавляясь и взаимодействуя с металлом и ферромарганцем, образуют при сварке шлак. Двуокись титана из титановой руды делает шлак коротким.

Кислород в закиси железа титановой руды и марганцевой руды окисляет ферромарганец с выделением значительного количества тепла, разогревает и разжижает шлак, заставляет кипеть ванну. Щёлочи полевого шпата и жидкого стекла повышают устойчивость дуги. Окислы марганца в шлаке уменьшают потерю марганца ванной. Ферромарганец раскисляет и легирует наплавленный металл, восполняя потери марганца и несколько повышая его содер-

жание. Крахмал, разлагаясь, даёт защитную газовую оболочку вокруг дуги.

Таким образом, можно дать более или менее рациональное объяснение назначения отдельных составных частей электродной обмазки, но, к сожалению, из-за слабости теории пока не имеется возможности разработать состав новой электродной обмазки на основании теоретических представлений и расчётов.

Электроды УОНИ-13. Обмазка этих электродов даёт шлак основного типа. Электроды «спокойного» типа имеют несколько разновидностей. Вторая цифра в знаменателе дроби, основного обозначения, показывает нижний предел прочности наплавленного металла в $кг/мм^2$. Соответственно различают электроды УОНИ-13/45, УОНИ-13/55, УОНИ-13/65, УОНИ-13/85. Эти электроды могут быть признаны одной из лучших марок современной мировой сварочной техники. Предназначаются электроды для сварки мало- и среднеуглеродистых сталей, а также легированных конструкционных сталей повышенной прочности, в производстве особо ответственных конструкций, машин и сооружений, работающих при переменных и динамических нагрузках, в том числе работающих при повышенных и пониженных температурах. Электродный стержень из малоуглеродистой проволоки марок СвI, СвIA и СвII по ГОСТ 2246-51. Состав обмазок УОНИ-13 дан в табл. 6. Отношение веса обмазки к весу стержня около 30%, толщина слоя обмазки $0,25 d$, где d — диаметр электрода.

Таблица 6

Состав электродных обмазок УОНИ-13

| Наименование компонентов | Марки обмазки | | | |
|-----------------------------------|---------------|------------|------------|------------|
| | УОНИ-13/45 | УОНИ-13/55 | УОНИ-13/65 | УОНИ-13/85 |
| Мрамор $CaCO_3$ | 53 | 54 | 51 | 54 |
| Плавиновый шпат CaF_2 | 18 | 15 | 15,5 | 15 |
| Кварц SiO_2 | 9 | 9 | 8 | — |
| Ферромарганец | 2 | 5 | 7 | 7 |
| Ферросилиций | 3 | 5 | 3 | 10 |
| Ферротитан | 15 | 12 | 15,5 | 9 |
| Ферромolibден | — | — | — | 5 |

Жидкое стекло (водный раствор) — 30 частей на 100 частей сухой смеси (по весу).

Механические свойства сварного соединения характеризуются высокой прочностью и вязкостью, например, для УОНИ-13/45 и УОНИ-13/55 ударная вязкость составляет 25—30 $кгм/см^2$, что является чрезвычайно высоким значением и далеко превосходит основной металл.

Электроды рекомендуются для сварки в нижнем положении, но возможна также сварка в вертикальном и потолочном положениях.

Ток постоянный, полярность обратная, т. е. плюс на электроде. При работе на переменном токе необходимо применение осциллятора. Существуют разновидности электродов УОНИ-13 с добавлением сильных ионизаторов в обмазку, дающих возможность работать на переменном токе без осциллятора. Качество сварки, даваемое электродами УОНИ-13, следует признать выдающимся, показатели механических свойств сварного шва и наплавленного металла получаются часто выше показателей основного металла. Электроды УОНИ-13 разработаны под руководством инженера К. В. Петрань.

Выдающимся преимуществом электродов УОНИ-13 является малая склонность к образованию трещин в наплавленном металле и зоне влияния. Это даёт возможность успешно сваривать без образования трещин стали повышенной прочности с пониженной пластичностью и закаливающиеся при сварке. Причина отсутствия трещин при сварке электродами УОНИ-13 не вполне ясна.

В настоящее время часто связывают образование трещин в металле с влиянием водорода. Водород в атомарной форме диффундирует в металл, встречая там закись железа, которую восстанавливает водород с образованием паров воды. Пары воды, имеющей молекулу значительных размеров, не могут диффундировать сквозь металл, накапливаются в значительных размерах, развивают огромное давление и разрывают металл, образуя трещины. Источником водорода, например в электродах ОММ-5, могут являться крахмал и влага, притягиваемая обмазкой вследствие её гигроскопичности. С точки зрения подобной теории электроды УОНИ-13, не содержащие органических веществ и прокаливаемые при изготовлении при температуре 350—400°, дают весьма плотный слой обмазки, мало гигроскопичный и почти не содержащий влаги. При сварке электродами УОНИ-13 в дугу почти не поступает водород, поэтому в наплавленном металле трещин не образуется. Подобная теория образования трещин требует ещё опытной проверки.

Назначение отдельных компонентов обмазки УОНИ-13 может быть объяснено следующим образом. Основная составная часть — мрамор, представляющий собой углекислый кальций, при нагревании разлагается, образуя сильно основную окись кальция и давая газообразную двуокись углерода CO_2 , образующую защитную оболочку вокруг дуги. Плавиновый шпат, представляющий собой почти чистый фтористый кальций, вводится в обмазку для понижения температуры плавления и уменьшения вязкости шлака. Кварц вводится для разжижения шлака и для уменьшения выгорания кремния в металле. Ферромарганец и ферросилиций вводятся для легирования металла, ферротитан действует как раскислитель, заметного содержания титана в наплавленном металле не обнаруживается.

Электроды УОНИ-13 дают плотный, хорошо раскисленный наплавленный металл, в достаточной степени легированный, чем

и объясняются его высокие механические свойства. Например, при сварке малоуглеродистой стали электродами УОНИ-13/55, расплавленный металл содержит в среднем около 0,1% углерода, около 1,0% марганца, 0,2—0,3% кремния и лишь около 0,02% кислорода.

На стальные электроды существует стандарт ГОСТ 2523-51, предусматривающий электроды для сварки стали (табл. 7) из стальной проволоки по ГОСТ 2246-51. Составы электродных обмазок в нём не устанавливаются, но указываются минимальные показатели механических свойств для каждой марки электродов. Указаны также технологические требования к электродам, правила приёмки, методы испытаний, упаковка и маркировка электродов.

11. ПРОИЗВОДСТВО ЭЛЕКТРОДОВ

Изготовление современных качественных электродов производится на электродных заводах или в специальных электродных мастерских. Стальная электродная проволока для изготовления электродов правится и рубится на стержни нужной длины. Обычно операции *правки и рубки объединяются в одном правильно-рубильном станке*. Поверхность проволоки тщательно очищается от ржавчины и других загрязнений. Компоненты обмазки должны быть предварительно тонко измельчены.

В процессе сварки за короткий промежуток времени должен образоваться шлак сплавлением из составных частей обмазки, часто весьма тугоплавких и трудно растворимых в шлаке. Полное сплавление и образование шлака нужного состава за такое время может произойти лишь при наличии весьма тонкого измельчения и тесного перемешивания составных частей обмазки.

Дробление компонентов, поступающих в крупных кусках, производится в две стадии: грубое дробление и тонкое дробление или размол. Грубое дробление производится различными дробилками, толчеями и т. п. Тонкое дробление или размол компонентов чаще всего производится в шаровых мельницах. Молотые компоненты *из шаровой мельницы просеиваются на ситах обычно с числом отверстий от 1600 до 3600 на 1 см²*. Из подготовленных, размолотых и просеянных компонентов изготавливается обмазочная паста для нанесения на электроды. В настоящее время существует два основных способа производства обмазанных электродов: 1) обмакиванием или окунанием и 2) опрессовкой. Паста для обмакивания должна замешиваться примерно до густоты сметаны. Обмазочная паста для опрессовки имеет консистенцию влажной земли и при сжатии в руке слипается в комок. Для изготовления пасты сначала производится смешивание сухих компонентов. Сухая смесь замешивается на растворе цементирующего вещества, обычно на растворе жидкого стекла.

При методе обмакивания электродные стержни погружают в ванну с жидкой обмазочной пастой и медленно вытягивают из неё, стержни при этом покрываются равномерным слоем обмазки.

Электроды стальные для дуговой сварки и наплавки
Электроды для сварки конструктивных сталей

| Тип электро- дов | Металл шва | | Сварное соединение | | | | Основное назначение электродов |
|------------------------|--|--|--|--|---------------------------|---|--------------------------------|
| | предел прочности при растя- жении в кг/мм ² | относитель- ное удли- нение в % | удельная ударная вязкость в кгм/см ² | предел прочности при растя- жении в кг/мм ² | угол загиба в град. | к е м е н е | |
| | | | | | | | |
| Э34 | — | — | — | 34 | 30 | Для сварки конструктивных малоуглеродистых и низколегированных сталей | |
| Э38 | 38 | 15 | 6 | 38 | 90 | | |
| Э42 | 42 | 18 | 8 | 42 | 120 | | |
| Э42А | 42 | 22 | 14 | 42 | 180 | | |
| Э50 | 50 | 16 | 6 | 50 | 90 | Для сварки конструктивных среднелегированных и низколегированных сталей | |
| Э50А | 50 | 20 | 13 | 50 | 150 | | |
| Э55 | 55 | 16 | 6 | 55 | 90 | | |
| Э55А | 55 | 20 | 12 | 55 | 140 | | |
| Э60 | 60 | 16 | 6 | 60 | 90 | | |
| Э60А | 60 | 18 | 8 | 60 | 100 | | |
| Э70 | 70 | 12 | 6 | — | — | Для сварки конструктивных сталей повышенной прочности | |
| Э85 | 85 | 10 | 5 | — | — | | |
| Э100 | 100 | 8 | 3 | — | — | | |

Примечание. Для электродов типов Э85 и Э100 нормы указаны после термической обработки соответственно паспорту.

Продолжение табл. 7.
Электроды для сварки легированных сталей с особыми свойствами

| Тип электродов | Тип наплавленного металла | Металл шва | | Сварное соединение | | | Основное назначение и группа электродов |
|----------------|--|--|-----------------------------|---|--|---------------------|--|
| | | предел прочности при растяжении в кг/мм ² | относительное удлинение в % | удельная ударная вязкость в кгс/см ² | предел прочности при растяжении в кг/мм ² | угол загиба в град. | |
| н е м е н с е | | | | | | | |
| ЭП50 | Молибденовая сталь типа 15М | 50 | 18 | 8 | 50 | 160 | Для сварки перлитных жаропрочных сталей "П" |
| ЭП55 | Хромомолибденовая сталь типа 15ХМ15Х5Мф | 55 | 16 | 6 | 55 | 120 | |
| ЭП60 | Хромомолибденовая сталь типа 15ХМ15Х3Мф | 60 | 14 | 5 | 60 | 100 | |
| ЭП70 | Хромоникельмолибденовая сталь типа 15ХН3М | 70 | 12 | 4 | 70 | 90 | |
| ЭА1 | Хромоникелевая сталь типа Х18Н9 | 50 | 27 | 9 | 50 | 160 | Для сварки аустенитных жаропрочных, жаростойких, нержавеющей сталей, а электроды типов ЭА2 и ЭА3 также для конструктивных специальных сталей "А" |
| ЭА1Б | Хромоникелевая сталь, стабилизированная ниобием, типа Х18Н9Б | | | | | | |
| ЭА1М | Хромоникелевая сталь с присадкой молибдена типа Х18Н9М | | | | | | |
| ЭА2 | Хромоникелевая сталь типа Х25Н15 | | | | | | |
| ЭА3 | Хромоникелевая сталь типа Х25Н20 | 60 | 24 | 7 | 60 | 160 | |
| ЭА4 | Хромоникельванадиевая сталь типа Х16Н8Мф | 55 | 20 | 9 | 55 | 160 | |
| ЭФ13 | Высокохромистая сталь типа Х13 при С < 0,08% | 60 | 25 | 9 | 60 | 160 | |
| ЭФ17 | Высокохромистая сталь типа Х17 при С < 0,08% | 55 | 30 | 12 | 55 | 160 | |
| ЭФ25 | Высокохромистая сталь типа Х25 при С < 0,12% | 70 | 20 | 6 | 70 | 140 | |
| ЭФ30 | Высокохромистая сталь типа Х30 при С < 0,12% | 65 | 12 | — | — | — | |
| | Высокохромистая сталь типа Х13 при С < 0,08% | 65 | — | — | — | — | |
| | Высокохромистая сталь типа Х17 при С < 0,08% | 65 | — | — | — | — | |
| | Высокохромистая сталь типа Х25 при С < 0,12% | 60 | — | — | — | — | |

Примечание. Для электродов групп «П» и «Ф» нормы указаны после термической обработки соответственно паспорту.

Электроды для наплавки поверхностных слоёв
с особыми свойствами

| Тип электродов | Тип наплавленного металла | Твёрдость наплавленного металла R_C | | | Основное назначение и группа электродов |
|----------------|---|---------------------------------------|------------------------|---|--|
| | | без термической обработки, не менее | после отжига, не более | после специальной термической обработки, не менее | |
| ЭНР62 | Типа быстрорежущей стали и её заменителей | 57 | 35 | 62 | Для наплавки режущего инструмента "НР" |
| ЭНГ35 | Перлитная сталь, в частности хромоникелевая или хромомарганцовистая Перлитная сталь, в частности хромовольфрамовая Перлитная сталь, в частности хромистая или хромомарганцовистая | 35 | 24 | 38 | Для наплавки износостойких поверхностей, работающих при повышенных температурах "НГ" |
| ЭНГ40 | | 40 | 20 | 40 | |
| ЭНГ50 | | 50 | 18 | 40 | |
| ЭНХ20 | Типа стали Гадфильда Перлитная сталь, в частности кремнемарганцовистая Перлитная сталь, в частности хромистая или хромомарганцовистая Типа сплава Сормайт | 20 | — | — | Для наплавки износостойких поверхностей, работающих при обычных температурах "НХ" |
| ЭНХ25 | | 25 | — | — | |
| ЭНХ30 | | 30 | — | — | |
| ЭНХ45 | | 45 | — | — | |
| ЭНХ50 | | 40 | — | — | |
| ЭНЭ35 | Типа стеллитов | 35 | 35 | 55 | Для наплавки эрозиястойких поверхностей, работающих при высоких температурах и агрессивных средах "НЭ" |
| ЭНЭ45 | | 45 | — | — | |

Более совершенный способ нанесения обмазки опрессовкой осуществляется на специальных электродных прессах, работающих при высоких давлениях — до 400—500 атм. Электродный стержень проходит через мундштук пресса, и концентрически со стержнем выдавливается электродная паста, покрывающая стержень слоем строго определённой толщины. Способ опрессовки является преобладающим на современных электродных заводах; способ обмакивания сохранился лишь для образков, не пригодных для нанесения опрессовкой, для тонких образков и в мелких электродных мастерских, не располагающих образочными прессами. Образочная паста периодически загружается в цилиндр пресса. Электродные стержни проталкиваются через мундштук цилиндра в количестве от 100 до 400 шт. в минуту и выходят покрытыми плотным и концентричным со стержнем слоем обмазки вполне равномерной толщины. Современный электродный пресс даёт около 1000 т электродов в год при односменной работе. Опрессованные электроды не требуют предварительной сушки ввиду малого содержания влаги в пасте. Электроды, изготовленные обмакиванием, проходят предварительную сушку при температуре до 40—50°. Предварительная сушка необходима для устранения растрескивания слоя обмазки, которое получается при слишком форсированной высокотемпературной сушке. Опрессованные электроды не нуждаются в предварительной сушке и идут сразу на окончательную сушку. Окончательная сушка или прокалка электродов имеет целью удалить по возможности всю влагу из пасты и придать слою обмазки максимальную механическую прочность за счёт химических реакций между жидким стеклом и компонентами обмазки.

Окончательную сушку можно вести форсированно при высоких температурах. Для электродов, не содержащих органических веществ, температуру прокалики можно доводить до 300—400°. По окончании сушки электроды идут на контроль и упаковку. От каждой партии электродов берётся проба для выполнения опытной сварки, которая должна показать технологические свойства электродов и механические показатели сварного соединения, предусмотренные техническими условиями. Электроды должны храниться в сухом отапливаемом помещении, отсыревание обмазки портит электроды.

12. ЗАЖИГАНИЕ ДУГИ

В начальный момент воздух между концом электрода и основным металлом не ионизирован и не проводит электрического тока. Зажигание дуги может быть осуществлено двумя приёмами. Можно повышать напряжение между электродом и изделием, пока не произойдёт пробой газового промежутка; возникающий при этом искровой разряд автоматически переходит в дуговой. Для пробоя даже очень малого промежутка между электродами требуется напряжение порядка 1000 в. Применение такого напряжения затрудняется соображениями безопасности для сварщика, однако этот приём иногда применяется на практике, причём для зажигания

используется вспомогательный ток высокого напряжения и высокой частоты, не оказывающей физиологического действия на человека. Опасность ожогов устраняется малой мощностью вспомогательного тока, для этой цели применяются описанные ранее особые аппараты — осцилляторы.

Обычно дуга зажигается предварительным замыканием электрода на изделие; дуга возникает при отведении электрода и разрыве замыкания. Прикосновение электрода к изделию замыкает накоротко сварочную цепь, в которой возникает ток замыкания, создающий магнитное поле, имеющее запас энергии.

$$\frac{LI^2}{2},$$

где L — коэффициент самоиндукции сварочной цепи;
 I — ток в цепи.

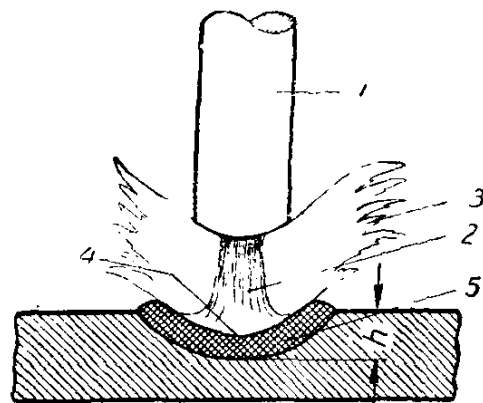
Одновременно при замыкании происходит разогрев и оплавление металла в точках действительного соприкосновения электрода с изделием. При отрыве электрода и размыкании цепи, энергия исчезающего магнитного поля создаёт повышение напряжения на промежутке разрыва. Повышение напряжения пробивает газ промежутка между электродом и изделием и вызывает возникновение искрового разряда, в котором энергия магнитного поля переходит сначала в электрическую, а потом в тепловую энергию, разогревающую газ, оплавливающую и испаряющую материал электродов и создающую ионизацию газового промежутка.

Чем больше индуктивность цепи, характеризуемая коэффициентом самоиндукции, и чем больше ток, тем мощнее искровой разряд при отведении электрода и тем легче возникает дуговой разряд. Образованию начального искрового разряда способствует также весьма высокая напряжённость электрического поля у поверхности электродов в начальный момент отведения электрода, когда газовый промежуток ещё очень мал. Эта высокая напряжённость поля может служить причиной мощной автоэлектронной эмиссии на катоде.

При зажигании дугового разряда проходит стадия его развития и перехода в стационарную форму. Процесс развития разряда определяется энергетическими соотношениями. Разряд получает энергию из электрической цепи и отдаёт её в окружающую среду через теплопроводность, излучение и конвекцию. Стационарный разряд характеризуется равенством мощностей, получаемых разрядом из цепи и отдаваемых окружающему пространству. Если получаемая мощность больше отдаваемой, то идёт развитие разряда; если отдаваемая мощность больше получаемой, то интенсивность разряда уменьшается и наступает его затухание. Процесс развития нормального дугового разряда от момента зажигания до достижения стационарного состояния занимает несколько десятых долей секунды.

В установившейся сварочной металлической дуге, схематически показанной на фиг. 48, конец электродного стержня и поверхность

изделия расплавлены, так что дуга горит между жидкими электродами. Столб дуги имеет обычно коническую или сфероидальную форму, расширенную от электродного стержня к изделию. Пламя имеет значительные размеры и содержит главным образом пары материала электродов, реагирующие с окружающим атмосферным воздухом. Поверхность жидкой ванны на изделии не остаётся плоско горизонтальной, так как действием механических сил, создаваемых дугой, или так называемого дутья дуги поверхность жидкого металла вдавливается. Образующееся углубление или ямка в жидком металле называется кратером. Длина дуги в нормальных условиях сварки должна быть малой; обычно она меньше диаметра применяемого электрода и колеблется в пределах 2—4 мм. Действием дуги металл расплавляется на глубину h , называемую глубиной расплавления или глубиной провара или просто проваром.



Фиг. 48. Металлическая сварочная дуга:

- 1 — электрод; 2 — столб дуги;
3 — пламя дуги; 4 — кратер;
5 — ванна.

13. ПЛАВЛЕНИЕ И ПЕРЕНОС МЕТАЛЛА

Плавление электрода под действием дуги идёт равномерно и подчиняется следующей приближённой зависимости, установленной опытным путем:

$$g = \alpha It,$$

где g — количество расплавленного электродного металла;
 α — коэффициент плавления, определяемый опытным путём;
 I — ток в дуге;
 t — время горения дуги.

Количество металла чаще всего выражается в граммах, а время горения дуги в часах, тогда коэффициент плавления получает размерность $г/а-час$. Наличие подобной зависимости показывает, что плавление металла электрода идёт преимущественно за счёт энергии, освобождаемой в электродном пятне и пропорциональной току, влияние длины и напряжения дуги незначительно. Коэффициент плавления зависит от материала электродного стержня и обмазки, покрывающей его поверхность, а также от рода и полярности тока и колеблется в пределах от 8 до 14 $г/а-час$ для разных электродов.

При сварке на постоянном токе электрод обычно даёт лучшие результаты, если он используется на той полярности, при которой плавление идёт медленнее. В процессе сварки происходят потери жидкого металла вследствие его окисления воздухом и через шлак, а также вследствие испарения и разбрызгивания за пределы

ванны. Все эти процессы создают так называемые потери металла на угар и разбрызгивание Δg . Приращение массы изделия в результате сварки g_n или вес наплавки равняется весу расплавленного электродного металла за исключением потери на угар и разбрызгивание

$$g_n = g - \Delta g.$$

Потери на угар и разбрызгивание характеризуются коэффициентом δ , который определяется в процентах по формуле:

$$\delta = \frac{g - g_n}{g} \cdot 100.$$

Величина δ зависит от состава и количества обмазки на электроде и возрастает с увеличением сварочного тока, меняясь в пределах от 5 до 30% для обычных электродов. Грубо приближённо можно принять, что и приращение массы изделия или вес наплавки пропорциональны току и времени горения дуги.

$$g_n = \alpha_n It.$$

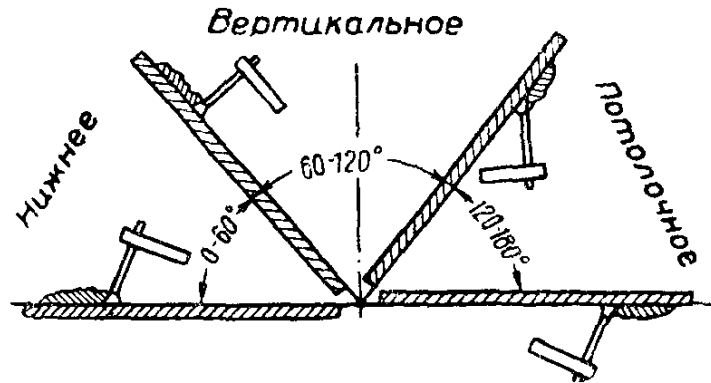
Эта формула аналогична предыдущей; коэффициент наплавки α_n имеет ту же размерность, что и коэффициент плавления, т. е. $г/а-час$. Так как потери на угар и разбрызгивание колеблются в довольно широких пределах в зависимости от различных факторов, то коэффициент наплавки менее постоянен, чем коэффициент плавления. Несмотря на это, коэффициентами наплавки широко пользуются в различных практических расчётах. Для различных электродов коэффициент наплавки меняется в пределах от 7 до 12 $г/а-час$.

Непосредственным наблюдением не удаётся уловить процесс перехода расплавленного металла с электрода в ванну. Применение более мощных средств исследования, в том числе скоростной киносъёмки с числом снимков 1000—2000 в секунду показало, что основная часть электродного металла переходит на изделие в форме капель, причём наблюдаются две формы переноса: крупнокапельная и мелкокапельная. При крупнокапельном переносе на конце электрода образуется капля жидкого металла, которая быстро увеличивается, затем делает быстрое движение вперёд, вытягиваясь по направлению к изделию. При этом происходит или полное замыкание дугового промежутка мостиком жидкого металла или заметное его укорочение. Затем мостик жидкого металла разрывается так, что большая часть металла остаётся на изделии, меньшая на электроде, и дуга приобретает нормальную длину. Процесс повторяется с довольно правильной периодичностью и сопровождается переносом на изделие от 20 до 50 капель приблизительно одинакового размера в секунду.

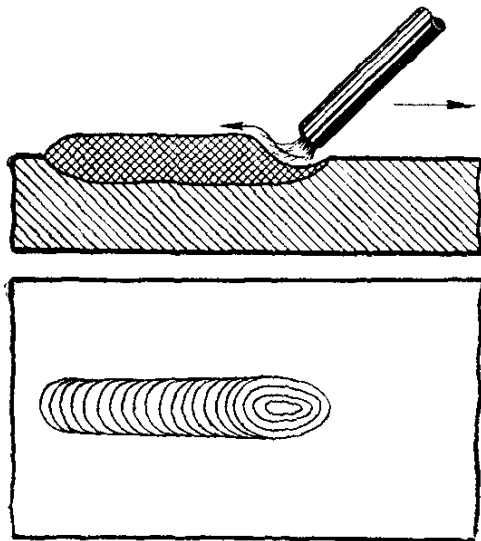
Мелкокапельный перенос осуществляется потоком мелких капель жидкого металла, быстро передвигающихся от электрода к изделию. Крупнокапельный перенос наблюдается преимущественно при

работе на небольших токах электродами с тонкой обмазкой. С увеличением тока и количества обмазки на электроде процесс приближается к мелкокапельному. Перенос металла идёт всегда со стержневого электрода малых размеров к изделию больших размеров; направление переноса не зависит от рода тока и полярности постоянного тока.

Наплавка металла на изделие возможна как в нижнем положении, когда поверхность изделия горизонтальна и перенос металла с электрода на изделие идёт сверху вниз в направлении действия силы тяжести, так и в вертикальном или в потолочном положении (фиг. 49). При потолочном положении сварки расплавленный металл должен переноситься с электрода в ванну снизу вверх против направления действия силы тяжести. Возможность вертикальной и в особенности потолочной сварки доказывает, что процесс переноса металла в сварочной дуге не является простым падением капель под действием силы тяжести. Перенос металла производится совместным действием мно-



Фиг. 49. Пространственные положения сварки.



Фиг. 50. Формирование наплавленного металла.

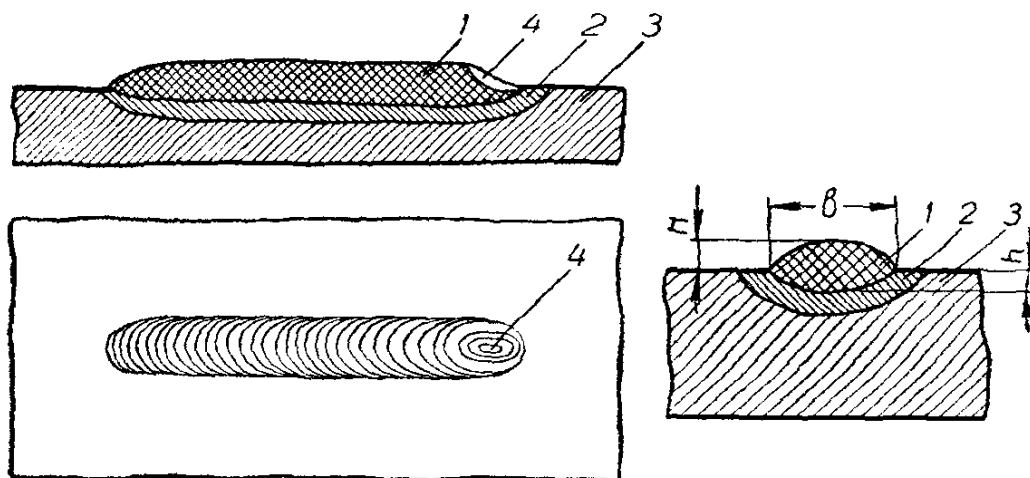
гих факторов, однако общая картина настолько сложна, что до настоящего времени не имеется достаточно полного теоретического объяснения.

Наряду с переносом более или менее крупных капель идёт также перенос очень мелко раздробленного расплавленного жидкого металла. Некоторое значение имеет также конденсация паров металла из столба дуги на поверхности ванны. Расплавленный металл электрода, попадая в ванну, перемешивается с расплавленным основным металлом, образуя совместно с ним наплавленный металл. Дутьё газов дуги оказывает механическое давление на жидкий ме-

талл и отбрасывает его со дна на поверхность (фиг. 50). Отбрасывание жидкого металла происходит отдельными пульсациями, и металл откладывается отдельными порциями, что придаёт поверхности наплавленного металла известную неровность или чешуйчатость. Electrodes с тонкой обмазкой дают чешуйки более крупные и грубые, электроды с качественной обмазкой дают более тонкую, иногда почти незаметную чешуйку и более гладкую поверхность металла.

14. НАПЛАВЛЕННЫЙ МЕТАЛЛ И ОБРАЗОВАНИЕ ВАЛИКА

При перемещении дуги равномерно по намеченной линии получается полоска наплавленного металла, так называемый валик (фиг. 51). Поперечное сечение валика характеризуется глубиной расплавления h , высотой валика H , шириной валика b , площадью поперечного сечения F . Технологически важными характеристиками являются отношения $\frac{b}{H}$ и $\frac{b}{h}$. При ручной сварке в разных случаях h меняется в среднем в пределах от 2 до 6 мм, H от 2 до 5 мм и b от 5 до 25 мм. Отношения $\frac{b}{H}$ и $\frac{b}{h}$ меняются в пределах от 2 до 8.



Фиг. 51. Валик наплавленного металла.

1 — наплавленный металл; 2 — зона влияния; 3 — основной металл;
4 — конечный кратер.

Валик является элементом дуговой сварки металлическим электродом, подобно стружке при обработке металла резанием. Как всякая обработка резанием сводится к снятию большего или меньшего количества стружки, так и сварка металлической дугой сводится к наложению на поверхность изделия известного количества валиков. Наплавленный металл, образующий валик, представляет собой литой металл, весьма быстро охлаждённый и затвердевший. Быстрота охлаждения придаёт наплавленному металлу характерную дендритную структуру и не позволяет правильно сформироваться отдельным кристаллическим зёрнам. Кроме того, вследствие той же быстроты охлаждения наплавленный металл часто бывает засорён неметаллическими включениями и газовыми пузырьками.

По химическому составу наплавленный металл представляет нечто среднее между основным и электродным металлом со следующими характерными изменениями. Вследствие значительного перегрева металл теряет легко испаряющиеся составные части, например марганец, в значительных размерах; металл может быть

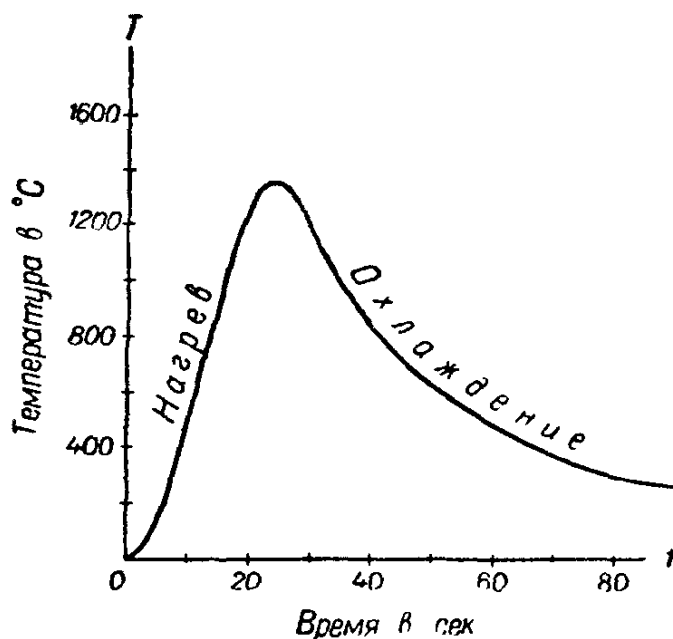
окислен и азотирован действием атмосферного воздуха. Наблюдается также сильное выгорание легко окисляющихся элементов, например углерода и кремния. Вредные примеси — фосфор и сера — практически не выгорают в процессе сварки и сохраняются полностью.

Так как химический состав наплавленного металла часто получается совершенно неудовлетворительным и неприемлемым, то нередко приходится принимать специальные меры к улучшению состава наплавленного металла. Наиболее частым приёмом является введение легирующих присадок в состав обмазки электродов. Посредством легирования через электродную обмазку или электродный стержень специально-

го состава удаётся устранить ухудшение химического состава металла, вызванное процессом сварки, и восстановить его удовлетворительные механические свойства. К наплавленному металлу прилегает переходная зона, лежащая между наплавленным металлом и неизменённым основным металлом. Эта зона называется зоной термического воздействия, зоной термического влияния или просто зоной влияния, образование которой при сварке неизбежно. В зоне влияния находится основной металл, не расплавлявшийся в процессе сварки и сохранивший практически неизменным свой химический состав, но изменивший свою структуру и механические свойства вследствие термообработки, созданной процессом сварки.

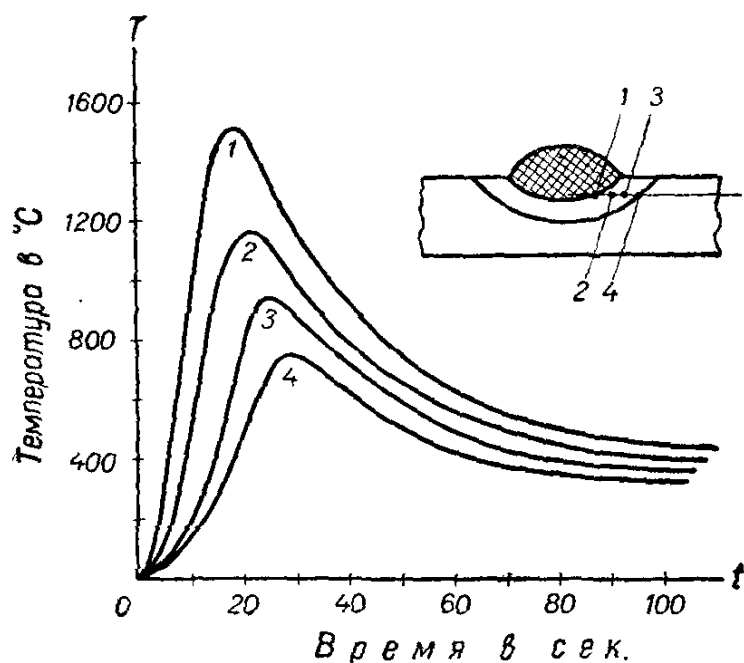
Процесс нагрева и охлаждения какой-либо точки металла зоны влияния показан на фиг. 52. Сначала происходит быстрое повышение температуры, а затем более замедленное, но всё же достаточно быстрое охлаждение металла, идущее главным образом за счёт отдачи тепла в прилегающие холодные слои металла. Максимальная температура, до которой нагревается металл данной точки зоны влияния, зависит от положения этой точки. На границе расплавления максимальная температура равняется температуре плавления металла. По мере удаления от границы расплавления максимально достигаемая температура понижается (фиг. 53).

Результат теплового воздействия на металл в зоне влияния зависит от отношения данного металла к термообработке. Так, например, мало чувствительный к термообработке технически чистый металл при сварке мало изменяет свою структуру и механические



Фиг. 52. Нагрев и охлаждение металла при сварке.

свойства в зоне влияния. Если же металл чувствителен к термообработке, то его структура и механические свойства в зоне влияния могут резко изменяться. При этом могут наблюдаться как закалка с образованием твёрдых и хрупких структур, образование трещин,



Фиг. 53. Распределение максимальных температур.

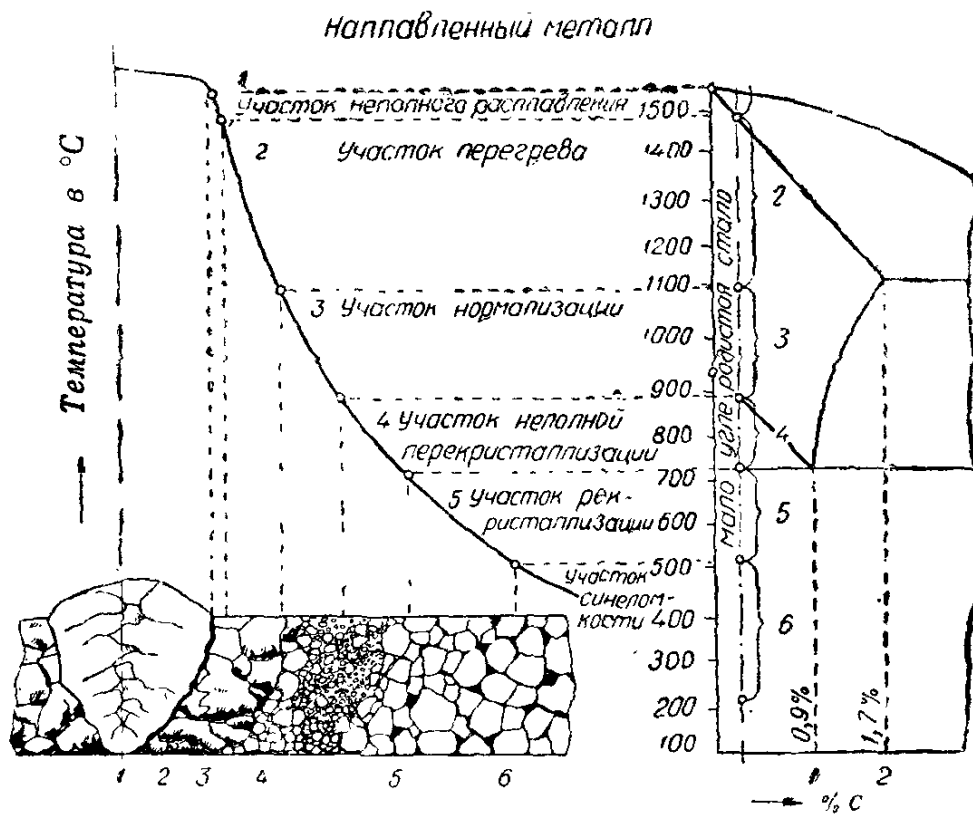
так и отжиг со значительным снижением пределов прочности, текучести и т. д. В подобных случаях наиболее слабым местом сварного соединения может быть уже не наплавленный металл, а зона влияния, поэтому приходится принимать специальные меры к её улучшению, которые сводятся к изменению теплового режима в процессе сварки и последующей термообработке. Могут наблюдаться необратимые ухудшения структуры металла, не восстанавливаемые последующей термообработкой.

Такое явление наблюдается, например, у дуралюминия и некоторых специальных сталей.

Рассмотрим изменения, происходящие в зоне влияния при сварке малоуглеродистой стали. На фиг. 54 схематически изображена левая начальная часть диаграммы железо — углерод и рядом изображены изменения структуры металла в зоне влияния, вызванные процессом сварки. У границы расплавления металл подвергается сильному перегреву, что вызывает значительный рост зерна и возможное образование видманштеттовой структуры. По мере удаления от границы расплавления максимальная температура и степень перегрева уменьшаются и зерно металла становится менее крупным. Далее идёт зона нормализации или измельчения зерна, в которой за время нагрева не успевает произойти срастание зёрен аустенита, а при последующем охлаждении происходит выпадение мелких зёрен перлита и феррита. За этой зоной следует зона частичной нормализации с максимальной температурой между точками A_{c3} и A_{c1} , в которой успели раствориться лишь включения перлита, распавшиеся при последующем охлаждении на мелкие зёрна. Зёрна же феррита остались почти неизменёнными, так что структура металла по охлаждению отличается неравномерностью, наличием скоплений мелких зёрен наряду с довольно крупными зёрнами. Далее следует зона, в которой температура нагрева не достигала точки A_{c1} , поэтому и не происходило образования γ -железа, растворения перлита и измельчения зерна, но здесь шёл процесс рекристаллизации, т. е. восстановление приблизительно

равноосных зёрен из деформированных зёрен и их осколков, созданных процессом прокатки металла.

По мере удаления от границы расплавления явления рекристаллизации слабеют и идёт постепенный переход в зону, где максимальная температура металла не превышала 500° и где невозможно установить какие-либо признаки теплового воздействия процесса сварки на металл, кроме возможного отпуска закалочных структур и некоторого снижения предела прочности. Естественно, что вслед-

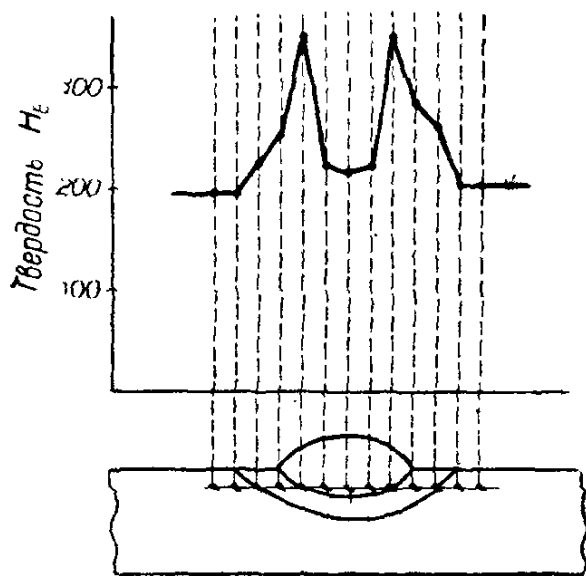


ствие неоднородности структуры в зоне влияния механические свойства металла будут также неоднородны. Для разобранного случая сварки малоуглеродистой стали свойства металла в зоне нормализации могут быть лучше свойств основного неизменённого металла, поэтому эта зона иногда называется также зоной улучшенного металла.

В зоне перегрева с укрупнённым зерном металл иногда показывает некоторое снижение пластических свойств, особенно при ударной нагрузке. Для сталей, чувствительных к термообработке, характерным является изменение твёрдости металла в зоне влияния. На фиг. 55 дана для примера диаграмма распределения твёрдости зоны сварки на стали без термообработки по окончании процесса сварки. Повышение твёрдости обычно связано с повышением хрупкости и снижением пластичности металла. В нормальных случаях в сварных изделиях не допускают твёрдости в зоне сварки выше $H_B = 300-350$.

При нарушениях нормального процесса сварки могут возникать различные дефекты в строении валика. Одним из наиболее опасных

дефектов является непровар, заключающийся в отсутствии сплавления между наплавленным и основным металлом. Непровар возникает при попадании расплавленного электродного металла на нерасплавленный основной металл. По поверхности соприкосновения сохраняется тонкая окисная плёнка, разделяющая наплавленный металл от основного и снижающая прочность сцепления между ними. Примеры непровара показаны на фиг. 56. Причинами непровара могут быть неправильное ведение процесса сварки, загрязнение поверхности металла, недостаточный ток и т. д. Непровар является дефектом, трудно обнаруживаемым при последующем контроле, а поэтому совершенно не допускается в ответственных сварных изделиях.



Фиг. 55. Распределение твёрдости в зоне сварки.

ной подреза является чрезмерная сила тока и неправильное выполнение процесса сварки. Подрез легко обнаруживается при внешнем осмотре и может быть исправлен подваркой, поэтому подрез в небольших размерах для некоторых изделий считается допустимым.

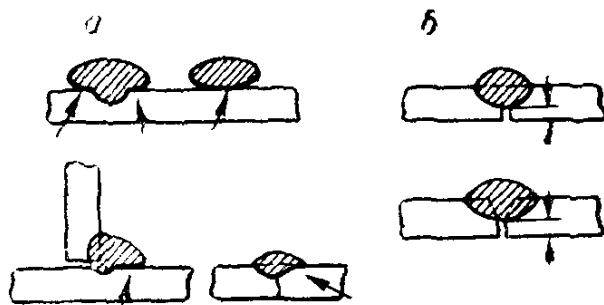
Очень опасным дефектом являются трещины в наплавленном металле или зоне влияния. Эта опасность увеличивается тем, что при работе изделия трещины часто увеличиваются в размерах, что приводит к полному разрушению изделия. Кроме того, трещины довольно часто не выходят на поверхность изделия и поэтому трудно обнаруживаются.

Причинами образования трещин являются отступление от нормы в химическом составе основного и электродного металла, неправильное ведение процесса сварки, неудачная конструкция изделия. Повышение содержания в стали серы, фосфора и, в особенности, углерода сверх установленных норм опасно в отношении образования трещин. Важное значение имеет не только среднее содержание серы, но и равномерность её распределения по объёму металла. При часто наблюдающейся ликвации серы, образующей местные

наплавленный металл от основного и снижающая прочность сцепления между ними. Примеры непровара показаны на фиг. 56. Причинами непровара могут быть неправильное ведение процесса сварки, загрязнение поверхности металла, недостаточный ток и т. д. Непровар является дефектом, трудно обнаруживаемым при последующем контроле, а поэтому совершенно не допускается в ответственных сварных изделиях.

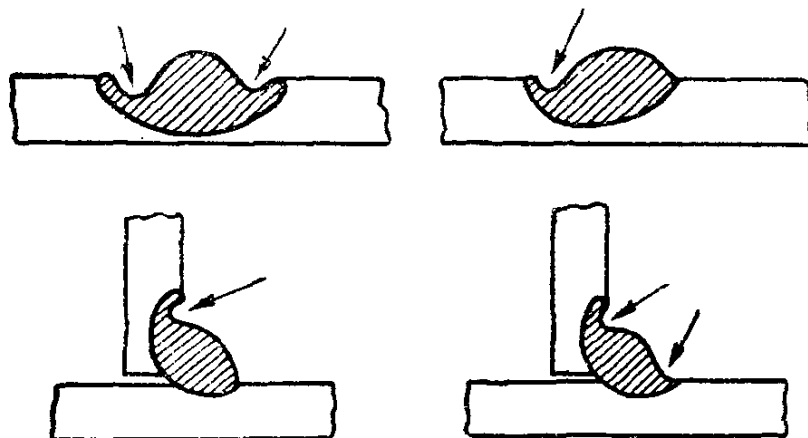
На фиг. 57 изображён подрез, т. е. углубление, идущее вдоль линии соприкосновения наплавленного металла с поверхностью основного. Причинами непровара могут быть неправильное ведение процесса сварки, загрязнение поверхности металла, недостаточный ток и т. д. Непровар является дефектом, трудно обнаруживаемым при последующем контроле, а поэтому совершенно не допускается в ответственных сварных изделиях.

На фиг. 57 изображён подрез, т. е. углубление, идущее вдоль линии соприкосновения наплавленного металла с поверхностью основного. Причинами непровара могут быть неправильное ведение процесса сварки, загрязнение поверхности металла, недостаточный ток и т. д. Непровар является дефектом, трудно обнаруживаемым при последующем контроле, а поэтому совершенно не допускается в ответственных сварных изделиях.



Фиг. 56. Непровар: а — кромки; б — сечения.

скопления в виде прослоек, возникновение трещин может наблюдаться и при среднем содержании серы, не превышающем установленных норм. Образованию трещин способствует увеличение сва-



Фиг. 57. Подрез.

рочного тока и объёма жидкой ванны. Трещины возникают при слишком жёстких конструкциях изделия и неправильной последовательности сварки. На образование трещин существенно влияет способ производства основного металла. Для ответственных изделий рекомендуется мартеновская успокоенная сталь. Кипящая сталь, как правило, даёт худшие результаты. В ответственных изделиях трещины совершенно не допускаются. Часто наблюдаемые газовые пузыри возникают вследствие интенсивных реакций газообразования в объёме металла и большой скорости его затвердевания, не позволяющей пузырькам газа подняться на поверхность ванны. Для стали главным источником газообразования в большинстве случаев является реакция выгорания углерода за счёт окислов, растворённых в ванне, с образованием окиси углерода, практически не растворимой в металле, например $FeO + C = Fe + CO$.

Помимо пузырьков газа в металле могут застревать также включения окислов и шлаков, не успевших всплыть на поверхность металла. Засорение металла неметаллическими включениями и газовыми пузырьками в значительной степени зависит от скорости затвердевания жидкой ванны. Если эта скорость велика, например, при сварке электродами с тонкой обмазкой, то количество включений очень велико. При качественных электродах, дающих много шлака, ванна находится дольше в жидком состоянии, успевает не-



а б

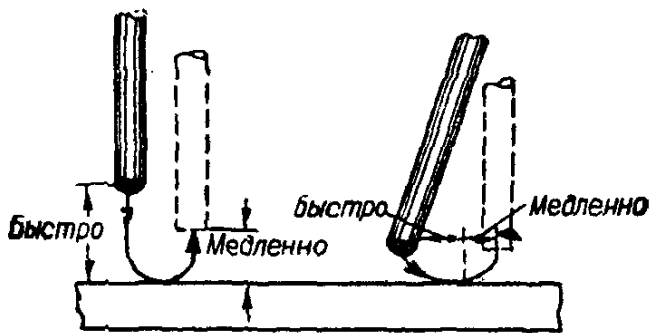
Фиг. 58. Рентгенограммы наплавки:

а — электрод с тонкой обмазкой;
б — качественный электрод.

сколько отстояться и неметаллические включения имеют время всплыть на поверхность металла. Как правило, наплавленный металл при качественных электродах достаточно чист и мало засорён неметаллическими включениями. Для сравнения на фиг. 58 приведены рентгенограммы валиков, наплавленных электродами с тонкой и с качественной обмазкой. Неметаллические включения и газовые пузырьки в небольших размерах, определяемых соответствующими техническими условиями, иногда считаются допустимыми.

15. НАПЛАВКА И ЗАВАРКА ДЕФЕКТОВ

Зажигание дуги производится одним из движений, показанных на фиг. 59. Приближение электрода к изделию производится быстрым движением, удаление его производится замедленно и на небольшое расстояние.

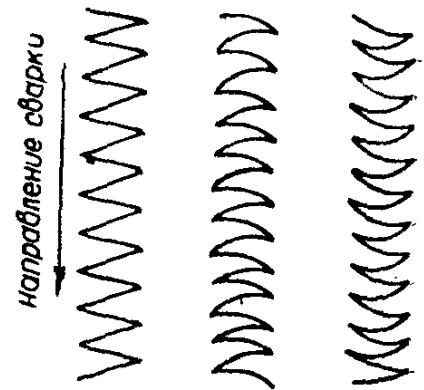


Фиг. 59. Зажигание дуги.

При нижнем положении сварки электрод наклоняется вперёд по направлению перемещения на угол $15-30^\circ$ от вертикали к поверхности изделия. Перемещать конец электрода можно по линии сварки без боковых отклонений. Этим сравнительно редко применяемым приёмом наплавляется так называемый узкий или ниточный валик, отличающийся малой шириной. В зависимости от скорости перемещения дуги ширина узкого валика может составлять один-два диаметра электрода. Чаще же при сварке концу электрода даются более или менее сложные зигзагообразные движения поперёк шва. На фиг. 60 показаны схематически некоторые способы ведения конца электрода при наплавке валика, который в этом случае называется широким или уширенным. Уширение может достигать до четырёх-пяти диаметров электрода. Цель уширения — задержать дугу в зоне сварки, замедлить охлаждение жидкой ванны и дать возможность всплыть неметаллическим включениям, дать дополнительную термообработку ранее наплавленному металлу. Преимущество широкого валика настолько существенно, что он, главным образом, и применяется на практике.

Бесконечное разнообразие сварочных работ можно разделить на две группы: 1) наплавка, увеличивающая размеры изделия; 2) соединительная сварка, имеющая целью соединить в одно целое.

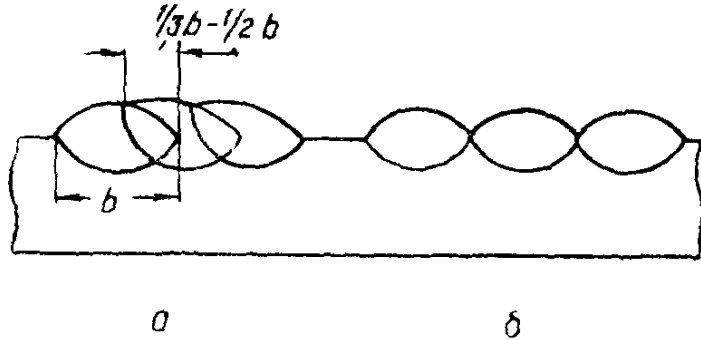
При нижнем положении сварки электрод наклоняется вперёд по направлению перемещения на угол $15-30^\circ$ от вертикали к поверхности изделия. Перемещать конец электрода можно по линии сварки без боковых отклонений. Этим сравнительно редко применяемым приёмом наплавляется так называемый узкий или



Фиг. 60. Путь конца электрода при сварке.

отдельные части, что является основным и наиболее важным видом сварочных работ.

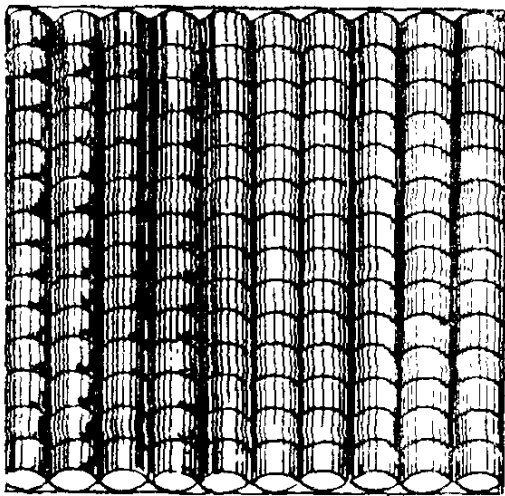
Рассмотрим в первую очередь наплавочные работы. Посредством наложения ряда валиков можно производить наплавку поверхностей металла с целью восстановления размеров изношенных деталей или для создания на поверхности детали слоя с особыми свойствами, например с высокой твердостью. Для наплавки поверхность детали должна быть тщательно зачищена, после чего приступают к нанесению наплавленного металла отдельными валиками, при этом каждый последующий валик должен расплавлять предыдущий на $\frac{1}{3}$ — $\frac{1}{2}$ ширины.



Фиг. 61. Порядок наложения валиков:
а — правильный; б — неправильный.

На фиг. 61 схематически показано правильное и неправильное выполнение наплавки. Общий вид наплавленной поверхности показан на

фиг. 62. Если одного наплавленного слоя недостаточно, то он зачищается, на него наплавляется второй, а если нужно, то и третий слой и т. д. Для уменьшения последующей механической обработки наплавка должна производиться с максимально возможной точностью и правильностью.



Фиг. 62. Наплавленная поверхность.

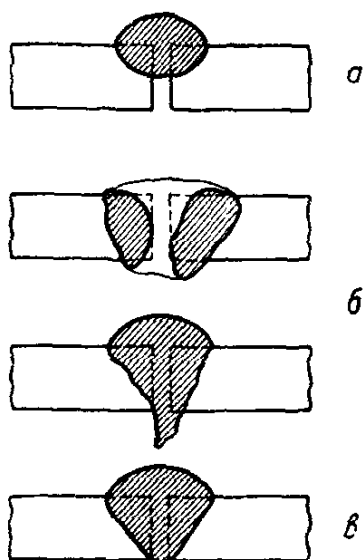
хромирование в гальванических ваннах, металлизацию распылением и т. п. С наплавкой сходна операция заварки различных дефектов в деталях: раковин, трещин, неправильно обработанных поверхностей и т. д.

Дефекты, подлежащие заварке, можно разделить на открытые и закрытые. У открытого дефекта вся его поверхность доступна прямому воздействию дуги и может быть расплавлена дугой в любой точке. Подготовка поверхности открытого дефекта сводится к зачистке до получения металлически чистой поверхности, на которую наносится наплавленный металл отдельными валиками анало-

гично наплавке. У закрытого дефекта вся поверхность или её часть недоступна воздействию дуги и не может быть расплавлена дугой. Закрытый дефект предварительной подготовкой, например вырубкой металла, превращается в открытый дефект, который заваривается способом, указанным выше. Заварка широко практикуется в цехах стального литья для исправления дефектов отливок. Для улучшения структуры наплавки и переходной зоны, а также снятия напряжений, возникающих в процессе сварки, ответственные отливки по окончании заварки часто подвергаются отжигу. Рассмотрим примеры соединительной сварки.

16. СВАРКА СТЫКОВЫХ ШВОВ

Особенности сварки стыкового шва и подготовки кромок под сварку определяются толщиной основного металла. При небольшой толщине металла — до 5—6 мм — кромки соединяемых листов не требуют особой подготовки и должны быть лишь обрезаны доста-



Фиг. 63. Стыковой шов без скоса кромок:

а — непровар сечения;
б — прожог и натёки; в — хорошо сформированный шов.

точно правильно, чтобы обеспечить взаимную параллельность и постоянство зазора между ними на всём протяжении сварного шва. Операция сварки при этом сходна с наплавкой валика, нужно лишь обращать особое внимание на равномерность расплавления обеих кромок, для чего концу электрода сообщается поперечное колебательное движение. Сечение шва получается со значительным усилением, составляющим от 50 до 100% толщины основного металла. Основной трудностью сварки стыкового соединения является правильное формирование обратной стороны шва.

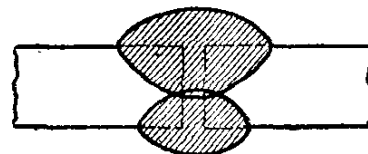
В этом случае при отступлениях от нормального режима сварки возникают следующие дефекты. При недостаточном подводе тепла вся толщина листов не проплавляется и получается непровар сечения (фиг. 63). При чрезмерном подводе тепла получается сквозное проплавление металла, и распла-

вленный металл вытекает из объёма шва, образуя с обратной стороны натёки, а иногда и сквозные отверстия — прожоги.

Идеальное сечение шва с полным проплавлением сечения листов и отсутствием натёков с обратной стороны получить при сварке довольно трудно. Сварщику не видна обратная сторона шва, поэтому достаточно незначительных отступлений в режиме сварки, чтобы вызвать появление непровара или натёков с обратной стороны. Опасаясь прожогов и натёков, сварщик обычно работает на режиме, вызывающем появление непровара сечения шва. Средняя величина непровара в значительной степени зависит от квалификации сварщика. У малоквалифицированного сварщика величина не-

провара может достигать 50 и более процентов от толщины листа. Многие зависит также от качества применяемых электродов.

Швы с непроваром сечения при статическом испытании часто показывают удовлетворительную прочность, поэтому как исключение подобные швы могут быть допущены в мало ответственных конструкциях, работающих при статической нагрузке. Влияние непровара в этом случае компенсируется усилением шва со стороны сварки. При более ответственных конструкциях, в особенности работающих при переменной или ударной нагрузке, швы с непроваром сечения недопустимы и неоднократно служили причиной аварий и разрушений сварных изделий. Непровар действует как надраз и ведёт к быстрому разрушению конструкции. Поэтому для швов ответственных сварных изделий необходимо принимать меры, гарантирующие отсутствие непровара сечения шва. Непровар может быть устранён подваркой обратной стороны или применением подкладок. Подварка состоит в наложении дополнительного валика уменьшённого сечения с обратной стороны шва (фиг. 64).



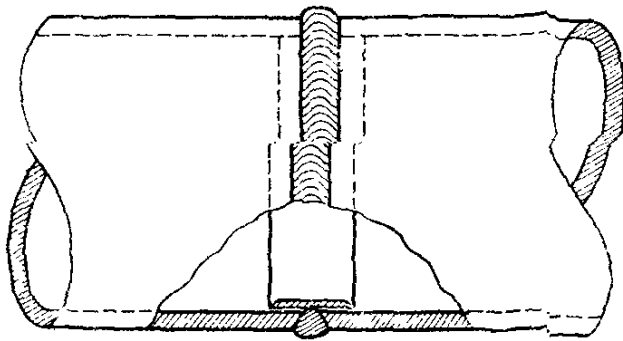
Фиг. 64. Подварка.

Подварка является надёжным методом устранения непровара. Недостатком подварки является значительное увеличение трудоёмкости работ на 30—40 и более процентов, кроме того, обратная сторона шва часто мало доступна или её приходится варить в неудобном, например потолочном, положении. Подварка широко применяется на практике. Обратная сторона шва может быть недоступной для сварки, тогда применение подварки отпадает, например при сварке стыков труб. Применение подкладок даёт возможность проварить всё сечение при работе с одной стороны и получить шов высокой прочности за один проход, не прибегая к подварке обратной стороны.

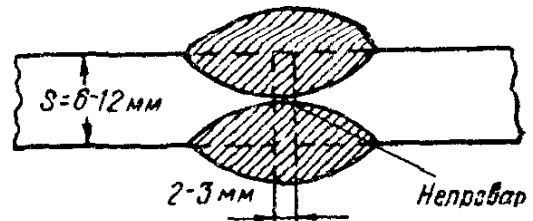
Подкладки под стыковые швы разделяются на съёмные, удаляемые по окончании сварки, и несъёмные или глухие, остающиеся приваренными к обратной стороне шва. Сварка с подкладками имеет ряд преимуществ: работа ведётся лишь с одной наиболее удобной и доступной стороны шва, производительность сварки значительно возрастает, так как сварщик, не опасаясь прожогов и налётов, работает на повышенных режимах и увеличенных скоростях сварки. Съёмные подкладки обычно изготавливаются из красной меди. Вследствие высокой теплопроводности меди достаточно массивные подкладки не оплавляются при соприкосновении с жидким металлом и по окончании сварки легко могут быть удалены со шва. При интенсивной работе и массовом производстве однотипных изделий медные подкладки могут охлаждаться проточной водой. Соответствующими приспособлениями должно быть обеспечено плотное прилегание свариваемого металла к медным подкладкам на всём протяжении сварного шва. Остающиеся несъёмные или глухие подкладки обычно представляют собой стальную полоску толщиной 3—4 мм и шириной около 50 мм. По окончании сварки

стальная подкладка оказывается приваренной наглухо к сварному шву и остаётся на нём. Стык трубы с вкладным стальным кольцом — подкладкой, широко применяющийся в практике сварки различных трубопроводов, показан на фиг. 65. Целесообразно, где это возможно, использовать в качестве подкладки элементы самой сварной конструкции.

Дополнительные трудности представляет стыковая сварка очень тонкого материала, толщиной менее 1,5 мм. В настоящее время разработаны специальные электроды для сварки малых толщин, например электроды МТ, обеспечивающие особо устойчивое горение дуги. Применение этих электродов и дополнительных приспособлений, позволяющих точно регулировать малые силы тока, позволяет успешно проводить сварку металлической дугой стальных листов

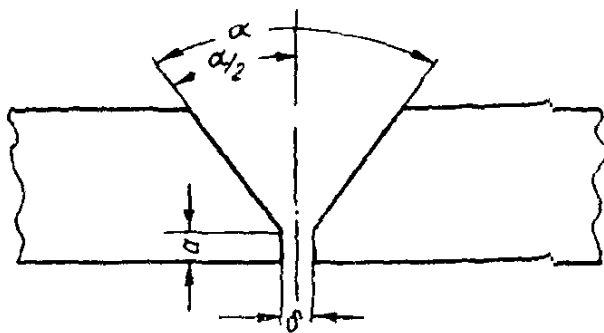


Фиг. 65. Сварной стык трубы с вкладным кольцом.



Фиг. 66. Двусторонний стыковой шов без скоса кромок.

толщиной от 0,8 до 1,5 мм. Стыковая сварка стальных листов без предварительной разделки кромок может быть применена и для больших толщин при условии выполнения сварки с двух сторон (фиг. 66). Таким приёмом можно сварить листы толщиной 8—12 мм. Недостатком подобного соединения является значительная вероятность получения непровара сечения и включений шлаков и окислов по оси шва, причём этот дефект не может быть обнаружен внешним осмотром и вскрывается лишь рентгеновским просвечиванием и другими приёмами.



Фиг. 67. V-образная разделка кромок под стыковой шов.

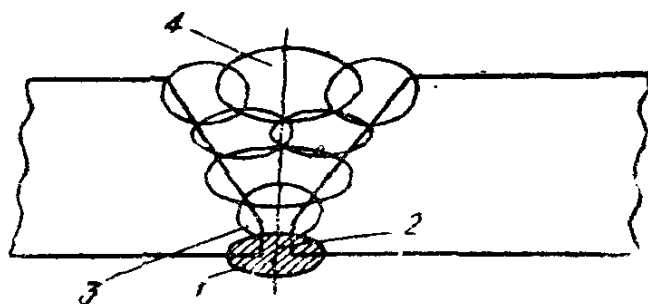
В большинстве случаев при толщине металла свыше 5 мм прибегают к предварительной разделке или скосу кромок; при этом различают швы односторонние и двусторонние. Нормальная разделка кромок под односторонний стыковой шов, так называемая V-образная разделка, показана на фиг. 67.

Собранный и подготовленный под сварку шов характеризуется тремя основными размерами: углом разделки α (иногда даётся по-

ловинная его величина — скос кромки $\alpha/2$), притуплением кромки или нескошенной частью α и зазором между кромками δ . Увеличение угла разделки или раскрытия кромок облегчает сварку и доступ к нижним слоям металла, но увеличивает количество наплавленного металла и трудоёмкость выполнения шва. Притупление кромки облегчает сборку и уменьшает возможность прожога металла в вершине шва. Зазор облегчает доступ к нижним слоям металла и провар всего сечения.

На основании многолетней практики наших заводов общепринятыми являются следующие размеры элементов разделки кромок

под односторонний шов. Угол разделки $\alpha = 60—70^\circ$ или угол скоса кромки $\alpha/2 = 30—35^\circ$. Притупление кромки равно 2—3 мм, а на толщинах свариваемого металла свыше 20 мм — до 4—5 мм. Зазор δ принимается от 2 до 4 мм, возрастая с увеличением толщины металла. Указанный шов может быть применён для толщины металла от 5 до 40 мм и выше. При значительной толщине металла шов



Фиг. 68. Сечение V-образного шва:
1 — контрольный (подварочный) валик;
2 — контрольная канавка; 3 — первый слой;
4 — усиление.

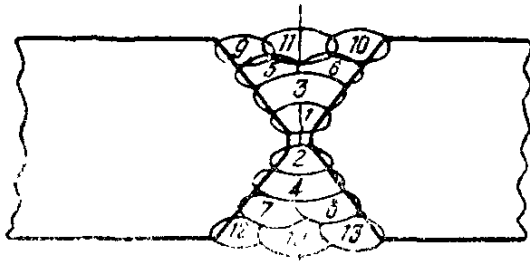
выполняется в несколько слоёв. Толщина слоя обычно делается около 5—6 мм. Наиболее трудной является сварка первого слоя, в котором возможны те же дефекты, что и при сварке листов без скоса кромок, т. е. непровар сечения, натёки и прожоги.

Меры борьбы с указанными дефектами остаются прежние: подварка обратной стороны и применение съёмных или остающихся подкладок. Перед подваркой обратной стороны в ответственных изделиях рекомендуется вырубить металл на глубину 2—3 мм, т. е. выбрать так называемую контрольную канавку, которая затем перекрывается подварочным или контрольным валиком (фиг. 68). С наружной стороны сечение шва завершается усилением, величина которого в зависимости от толщины металла устанавливается в пределах 3—5 мм. На больших толщинах при многослойной сварке каждый слой отжигается при наложении последующего слоя, что улучшает структуру и механические свойства металла. Не подвергаются отжигу лишь усиление и контрольный или подварочный валик, что следует иметь в виду при металлографическом исследовании и механических испытаниях многослойных сварных швов.

При значительных толщинах металла и достаточной доступности обратной стороны шва с односторонним швом конкурирует двусторонний или X-образный шов, схематически показанный на фиг. 69. Двусторонний шов требует меньше наплавленного металла и меньшей затраты труда сварщика при одной и той же толщине металла. Вторым преимуществом двустороннего шва является большая симметричность сечения, что уменьшает деформацию изделия.

Недостатком двустороннего шва является необходимость производить сварку с двух сторон, что часто вызывает затруднения, а иногда и совсем невозможно.

Между односторонним швом с подваркой обратной стороны и симметричным двусторонним швом существуют переходные формы.

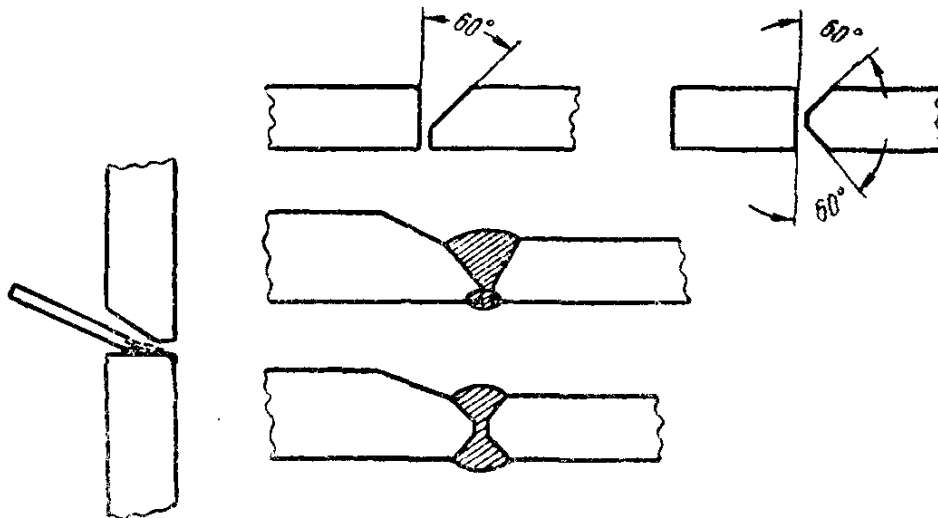


Фиг. 69. Двусторонний X-образный шов.

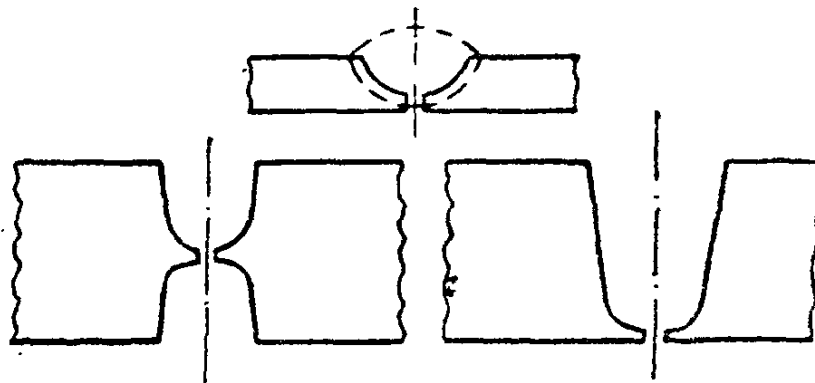
Кроме указанных симметричных форм швов на практике довольно часто применяются несимметричные стыковые швы с неодинаковой подготовкой кромок (фиг. 70).

Швы с плоскими кромками обладают тем недостатком, что сварка вершины шва несколько затруднительна, а на наружной поверхности швы имеют слишком большую ширину. Во многих случаях

значительно целесообразнее швы с криволинейными очертаниями кромок, так называемые чашеобразные односторонние и двусторон-



Фиг. 70. Несимметричные стыковые швы.

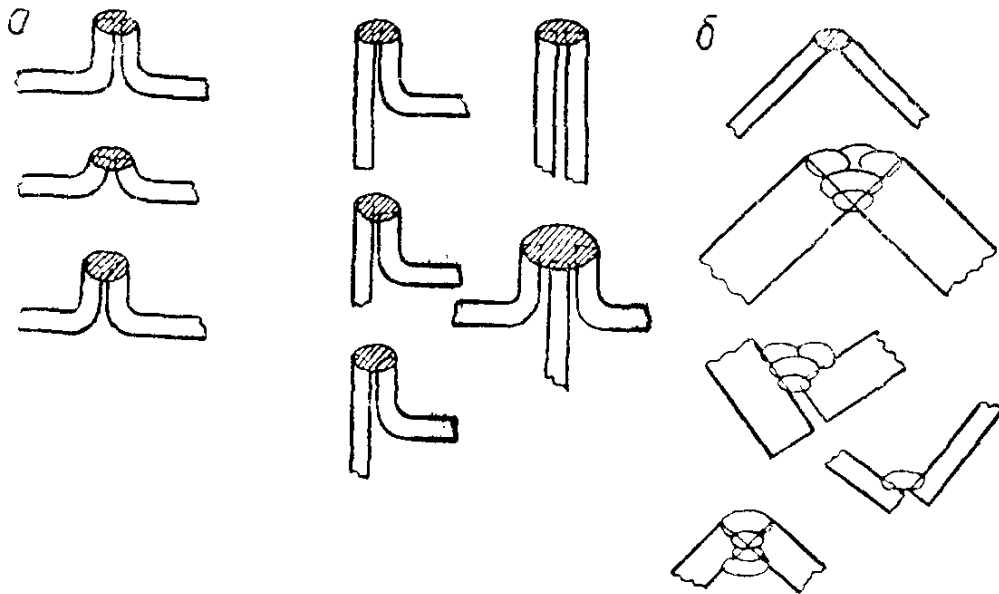


Фиг. 71. Чашеобразная подготовка кромок.

ние швы (фиг. 71), которые повышают качество сварного соединения и удобство сварки. Недостатком этих швов является усложнённая подготовка кромок.

На фиг. 72 показаны формы бортовых и угловых сварных соединений, родственных стыковым соединениям.

Примерные режимы сварки стыковых швов приведены в табл. 8.



Фиг. 72. Сварные соединения:

a — бортовые; *б* — угловые.

Таблица 8

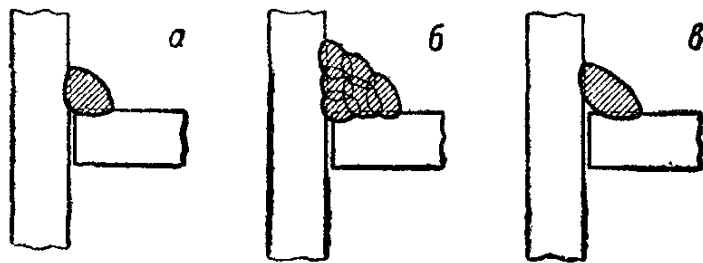
Примерные режимы ручной дуговой сварки стыковых швов

| Толщина металла в мм | Форма соединения | Число проходов (валиков) | Диаметр электрода в мм | | Сварочный ток в а | | Производительность сварки в м'час |
|----------------------|------------------|--------------------------|------------------------|---------------------|-------------------|---------------------|-----------------------------------|
| | | | первый проход | последующие проходы | первый проход | последующие проходы | |
| 1 | | 1 | 1,5 | — | 35 | — | 7 |
| 2 | | 1 | 2,5 | — | 75 | — | 10 |
| 3 | | 1 | 3 | — | 100 | — | 12 |
| 6 | | 1 | 5 | — | 220 | — | 7 |
| 10 | | 2 | 4 | 5 | 200 | 250 | 4,0 |
| 16 | | 6 | 5 | 6 | 250 | 320 | 2,0 |
| 20 | | 8 | 5 | 6 | 250 | 320 | 1,6 |
| 30 | | 18 | 5 | 6 | 270 | 350 | 0,9 |

17. СВАРКА УГЛОВЫХ ШВОВ

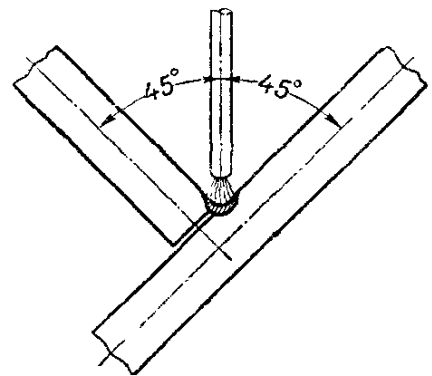
Кроме стыкового шва, являющегося основной формой для всех видов сварки плавлением, дуговая электросварка даёт возможность удобно выполнять угловые швы, образующие такие важные формы соединений, как нахлесточное и тавровое. Угловые швы показаны на фиг. 73.

Объём шва для заполнения наплавленным металлом представляет собой двугранный угол, образованный поверхностями соединяемых элементов; величина угла в большинстве случаев равна 90° . Кромки углового шва несимметричны в отношении отвода тепла. Одна из кромок, где сварной шов расположен далеко от края листа, отводит тепло примерно в два раза интенсивнее, чем являющаяся краем листа другая кромка, которая нагревается и плавится значительно быстрее. Кроме того, кромки шва часто занимают различное пространственное положение, например одна находится в



Фиг. 73. Угловые швы:

a — однослойный; *б* — трёхслойный; *в* — непровар вершины шва.



Фиг. 74. Положение сварки в лодочку.

нижнем, а другая в вертикальном положении, что существенно затрудняет работу сварщика. Это затруднение устраняется наклоном изделия таким образом, чтобы средняя плоскость шва заняла вертикальное положение, а обе кромки шва были наклонены к горизонтальной плоскости симметрично на 45° (фиг. 74). Такое так называемое положение углового шва в лодочку даёт значительные преимущества при сварке и рекомендуется к применению везде, где только возможно, для чего на заводах применяются специальные приспособления, позволяющие быстро поворачивать изделие и устанавливать его в нужном положении.

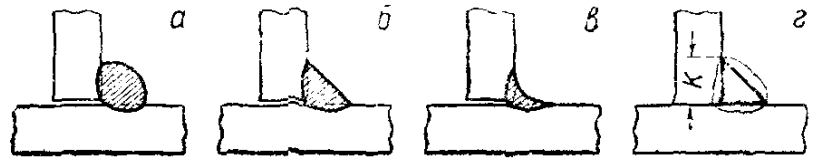
При сварке углового шва электрод ведут в средней плоскости угла раскрытия и сообщают концу электрода поперечное колебательное движение для расплавления металла обеих кромок.

Наибольшие трудности представляет выполнение первого слоя, особенно получение полного провара, т. е. расплавления вершины угла. Непровар в этом случае не может быть исправлен подваркой обратной стороны и плохо обнаруживается последующим контролем.

Угловые швы значительного сечения выполняются в несколько слоёв. Размер сечения шва определяют размером прямоугольника, вписанного в очертание сечения шва (фиг. 75). Катет такого тре-

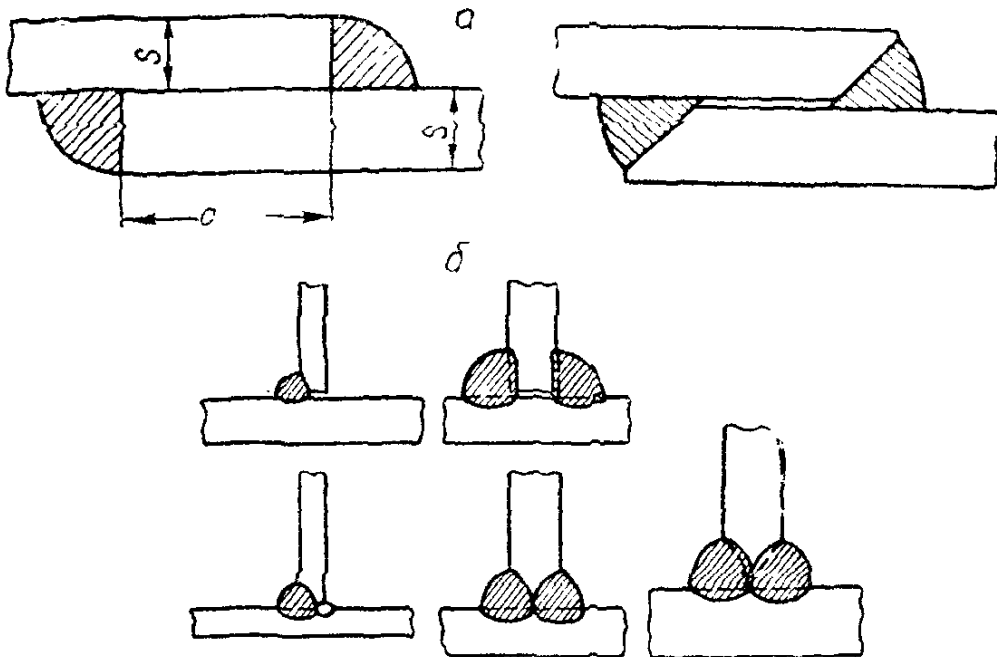
угольника определяет размер шва. Обычно применяются швы с равными катетами; неравные катеты применяются реже, в специальных случаях. Обычно принимают, что полная прочность шва достигается при катете шва, равном толщине металла, и дальнейшее увеличение сечения шва считают бесполезным.

По очертанию наружной поверхности углового шва различают швы с выпуклой поверхностью, или усиленные, швы с плоской поверхностью или нормальные, и швы с вогнутой поверхностью, или ослабленные.



Фиг. 75. Размеры сечения углового шва:
a — усиленный шов; *б* — нормальный шов; *в* — ослабленный шов; *г* — размер сечения шва; *к* — катет шва.

Усиленные швы рекомендуются для изделий, работающих при статической нагрузке. Как показывает опыт при переменной или удар-



Фиг. 76. Сварные соединения:
a — нахлесточное; *б* — тавровое.

ной нагрузке, а также при усталостных испытаниях лучше работают ослабленные швы с вогнутой поверхностью. Нормальные швы с плоской поверхностью занимают среднее положение и являются, таким образом, наиболее универсальными, поэтому и применяются чаще всего на практике.

Форма поверхности углового шва в значительной степени определяется применяемыми электродами. Электроды, дающие густой вязкий расплавленный металл, образуют легко швы с выпуклой усиленной поверхностью. Электроды, дающие легко растекающийся жидкий металл, образуют преимущественно ослабленные швы с вогнутой поверхностью.

Посредством угловых швов можно получить два важных вида сварных соединений: нахлесточное и тавровое (фиг. 76). Для

особо ответственных сварных изделий, работающих при знакопеременной и динамической нагрузках, иногда используется тавровое соединение с предварительной разделкой кромок притыкаемого листа. В табл. 9 даны примерные режимы ручной сварки угловых швов.

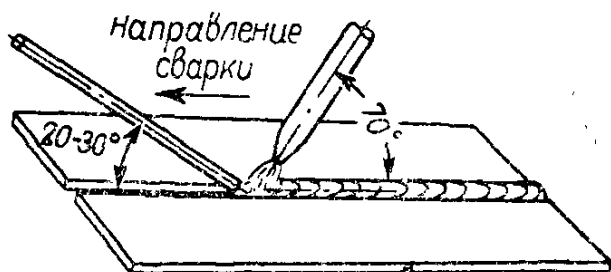
Таблица 9

Примерные режимы ручной дуговой сварки угловых швов

| Толщина металла или катет шва в мм | Число проходов (валиков) | Диаметр электрода d в мм | | Сварочный ток I в а | | Производительность сварки в м/час |
|------------------------------------|--------------------------|----------------------------|---------------------|-----------------------|---------------------|-----------------------------------|
| | | первый проход | последующие проходы | первый проход | последующие проходы | |
| 1 | 1 | 2 | — | 40 | — | 6 |
| 2 | 1 | 3 | — | 100 | — | 12 |
| 3 | 1 | 4 | — | 160 | — | 14 |
| 6 | 1 | 5 | — | 230 | — | 12 |
| 10 | 2 | 5 | 5 | 240 | 260 | 5 |
| 16 | 4 | 5 | 6 | 270 | 320 | 2,5 |

18. СВАРКА УГОЛЬНЫМ ЭЛЕКТРОДОМ

Сварка угольным электродом или угольной дугой, или же дуговая сварка по способу Бенардоса является старейшим способом дуговой сварки, изобретенным почти 70 лет назад. В настоящее время сварка угольной дугой имеет второстепенное значение по сравнению со сваркой металлическим электродом.



Фиг. 77. Сварка угольной дугой.

Однако сварка угольной дугой всё же имеет достаточно серьёзное промышленное применение. Дуга зажигается между угольным электродом и основным металлом (фиг. 77). Обычно применяется постоянный ток и нормальная полярность (минус на угольном электроде). Угольный электрод не

плавится в дуге, его конец разогревается до очень высокой температуры, создающей мощную термоэлектродную эмиссию. Теплопроводность материала угольных электродов мала, потому возможно поддерживать высокую температуру катода и получать вполне устойчивую дугу уже при токах 3—5 а. Угольная дуга горит очень устойчиво и может вытягиваться до значительной длины в 30—50 мм. Электрод сгорает медленно и не прилипает к основному металлу, поэтому работать угольной дугой сравнительно легко и необходимые навыки для выполнения простейших работ приобретаются быстро.

Вид угольной дуги и её свойства резко изменяются при обратной полярности, когда угольный стержень становится анодом, а

основной металл катодом. Электрод на большом протяжении разогревается до очень высокой температуры, наблюдается усиленное испарение его материала, заострённый конец электрода притупляется и становится плоским. Дуга обратной полярности имеет повышенное напряжение, мало устойчива и не может быть растянута более чем на 10—12 мм при питании от нормальных сварочных генераторов. Дуга прямой полярности практически не науглероживает основной металл, содержание углерода в наплавленном металле даже уменьшается, т. е. происходит выгорание углерода. Дуга обратной полярности, наоборот, интенсивно науглероживает расплавленный металл, доводя содержание углерода при сварке малоуглеродистой стали до 0,8—1%. Науглероживающее действие угольной дуги обратной полярности ещё не нашло надлежащего производственного применения.

Угольная дуга переменного тока, питающаяся от нормальных сварочных трансформаторов, недостаточно устойчива и на практике редко применяется. Угольная дуга легко отклоняется от нормального положения магнитными полями, потоками воздуха, неоднородностью поверхности металла. Для стабилизации положения дуги иногда применяют вспомогательное продольное магнитное поле, создаваемое соленоидом, ось которого совпадает с осью электрода. Этот приём используется главным образом в угольных автоматах.

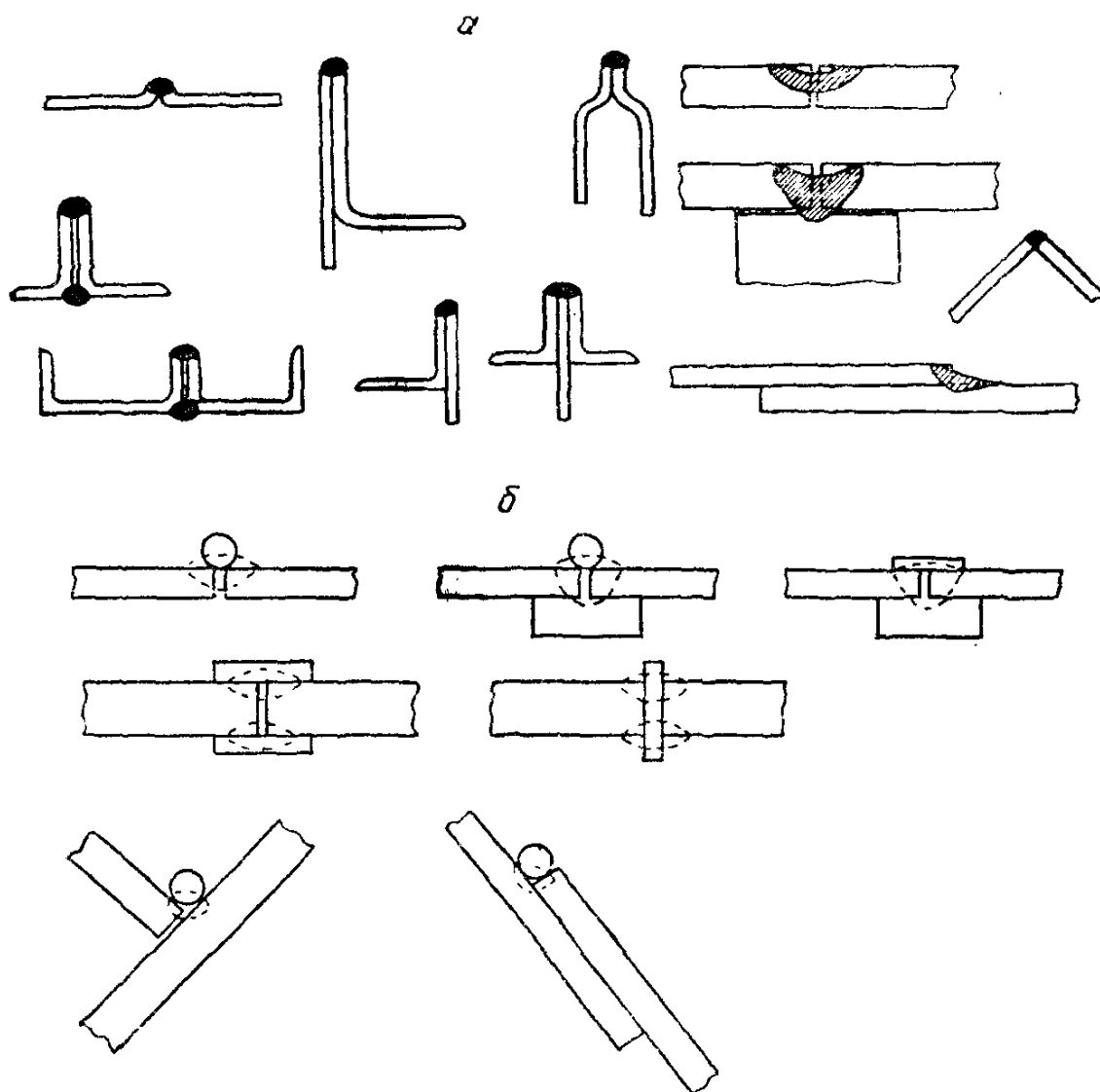
Второй способ стабилизации положения дуги заключается в том, что по линии сварки наносят пасту или порошкообразный флюс, содержащие хорошие ионизаторы дугового разряда; этот способ успешно применяется как при автоматической, так и при ручной сварке. Угольная дуга обладает меньшим тепловым к. п. д., чем дуга металлическая.

Химический состав, структура и механические свойства металла, наплавленного угольной дугой при сварке малоуглеродистой стали, существенно не отличаются от металла, наплавленного металлическим электродом с тонкой ионизирующей обмазкой. Качество наплавленного металла может быть улучшено применением специальных флюсов, наносимых на основной или присадочный металл, но этот метод ещё мало разработан. Сварка угольной дугой может быть выполнена с подачей присадочного металла в дугу (в этом случае у сварщика заняты обе руки) или же без подачи присадочного металла в дугу (у сварщика занята только одна рука). В обоих случаях предполагается, что сварщик работает в шлемо-маске.

Занятость обеих рук в процессе сварки создаёт неудобства для сварщика и снижает производительность труда. Поэтому угольная дуга применяется почти исключительно в тех случаях, где можно обойтись без подачи присадочного металла в дугу. Это возможно при образовании шва за счёт расплавления кромок основного металла или же при помещении присадочного металла на кромки шва до сварки. В этом случае на малых толщинах стали (1—3 мм) сварщики достигают рекордной для ручной сварки производитель-

ности до 50—70 м/час сварного шва. На фиг. 78, а и б показаны примеры сварных соединений, удобно выполняемых угольной дугой.

Для сварки угольной дугой применяются электроды из аморфного электротехнического угля и из синтетического графита. Нормальные электроды имеют форму стержней круглого сечения диа-



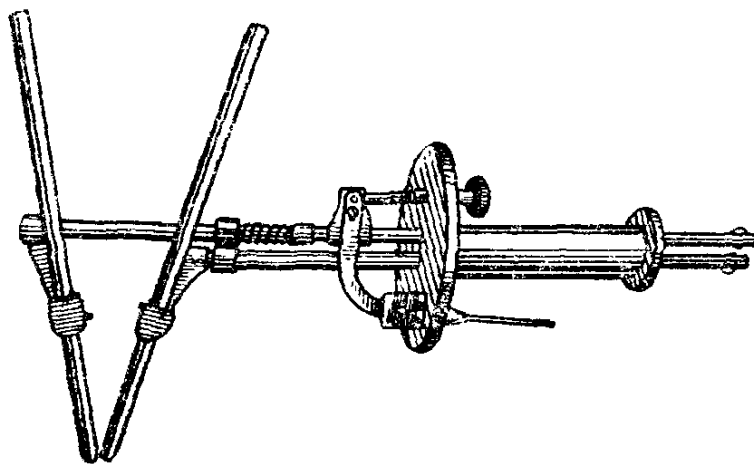
Фиг. 78. Формы соединений для сварки угольной дугой.

метром 6—25 мм и длиной 200—300 мм с концом, заточенным на конус. Графитные электроды во всех отношениях лучше угольных и их следует предпочитать во всех случаях. Основные преимущества графитных стержней: высокая электропроводность и высокая стойкость против окисления на воздухе при высоких температурах, что заметно снижает расход графитных электродов при сварке. Для угольных или графитных электродов требуются специальные держатели.

Иногда для целей сварки используют пламя угольной дуги косвенного действия, горящей между двумя или несколькими электродами; основной металл в сварочную цепь при этом не включается.

Держатель (горелка) для работы дугой косвенного действия показан на фиг. 79. Дуга отклоняется, и пламя в виде острого языка выдувается вперёд собственным магнитным полем сварочного контура, образованного электродами. При достаточной силе тока можно получить пламя длиной 100—150 мм в виде более или менее острого языка. Пламя имеет различную температуру по оси, понижающуюся от 5000—6000° в столбе до 900—1000° в конце факела пламени. По

действию на металл косвенная дуга сходна с действием пламени газовой сварочной горелки. Передача тепла металлу от пламени дуги косвенного действия производится конвекцией и излучением. Отдача энергии заряженными частицами на поверхности металла, столь характерная для дуги прямого действия,



Фиг. 79. Держатель для сварки дугой косвенного действия.

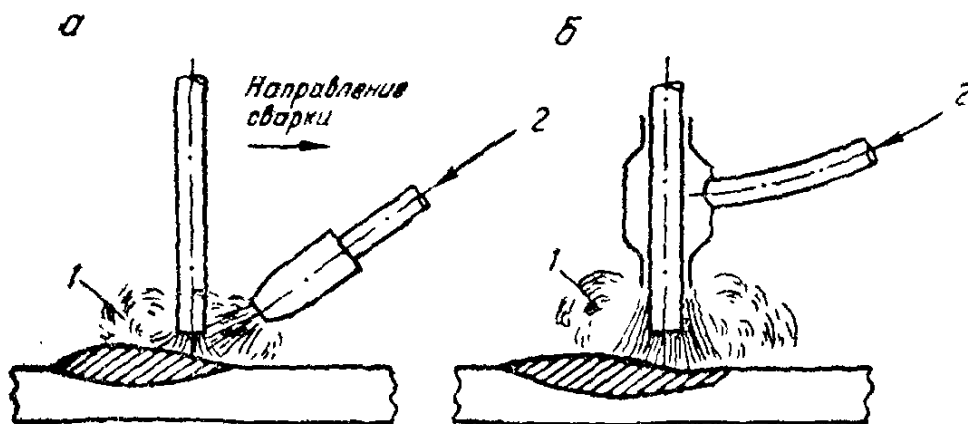
здесь не имеет существенного значения. Передача тепла от пламени идёт сравнительно медленно, с низким к. п. д., нагрев получается мягким и постепенным. Технологически дуга косвенного действия в нормальных случаях не конкурирует с дугой прямого действия, скорее она может конкурировать с газовой горелкой. Дугой косвенного действия иногда возможно выполнить работы, трудные для дуги прямого действия, например сварку легкоплавких металлов малых толщин, пайку твёрдыми припоями, нагрев металла без расплавления и т. д. Поскольку объект сварки не включается в электрическую цепь, возможно нагревать и сваривать изолирующие материалы: стекло, кварц, керамику и т. д. Нормально для косвенной дуги применяется питание переменным током, обеспечивающим равномерное обгорание обоих электродов.

19. ДУГОВАЯ СВАРКА В ЗАЩИТНЫХ ГАЗАХ. АТОМОВОДОРОДНАЯ И АРГОДУГОВАЯ СВАРКА

В процессе дуговой сварки происходит энергичное взаимодействие расплавленного металла с кислородом и азотом атмосферного воздуха; при отсутствии специальных защитных мер химический состав и механические свойства наплавленного металла резко ухудшаются. Это было замечено уже давно, при самом изобретении дуговой электросварки, и с тех пор непрерывно разрабатываются способы и приёмы защиты расплавленного металла от воздействия атмосферного воздуха. Предлагаемые способы можно разделить на две большие группы: 1) создание защитной газовой атмосферы вокруг дуги и зоны сварки, 2) создание шлаковой защиты

сварочной ванны. Применяется также и комбинированное использование обоих способов.

При газовой защите процесс сварки происходит в атмосфере газа, менее вредного, чем воздух. Шлаковая защита воспроизводит в миниатюре процесс выплавки стали в металлургических печах, в которых помимо защитного действия шлака могут быть осуществлены раскисление металла и легирование его полезными присадками. В ходе развития преобладающее значение получила шлаковая защита сварочной ванны, весьма совершенно воплощённая в качественных электродных обмазках и в особенности в способе



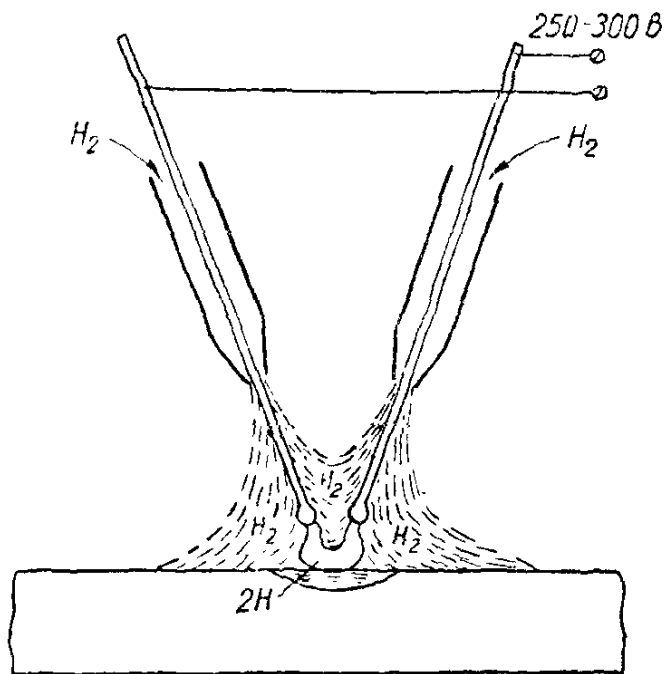
Фиг. 80. Дуговая сварка в защитном газе.

дуговой сварки под флюсом. Газовая защита в её чистом виде, несмотря на многочисленные работы, произведённые в этом направлении, не дала пока больших результатов и нашла промышленное применение лишь в довольно ограниченных пределах. Способ газовой защиты (фиг. 80, а и б) заключается в том, что в зону дуги 1 непрерывно подаётся струя защитного газа 2. Таким газом могут служить различные газы, обладающие восстановительными свойствами по отношению к окислам железа и других металлов, применяемых в технике, например водород, метан, окись углерода и т. д., а также смеси таких газов. Применение защитных газов восстановительного характера по схеме, приведённой на фиг. 80, не имеет в настоящее время заметного промышленного значения.

Более жизненным оказался особый вид сварки в защитных газах, так называемая атомоводородная сварка. Схема этого способа показана на фиг. 81. Дуга переменного тока зажигается между двумя вольфрамовыми электродами, вдоль каждого из электродов в зону дуги подаётся струя водорода. Атомоводородная сварка использует косвенное действие дугового разряда; основной металл не включается в сварочную цепь и не является электродом дуги. Концы вольфрамовых электродов слегка оплавляются, но плавление при нормальных режимах сварки не получает развития, и вследствие постепенного испарения вольфрам расходуется очень медленно. Столб дуги резко изогнут как под действием магнитного

поля, создаваемого электродами с током, так и под механическим воздействием водородной струи. К столбу примыкает хорошо развитый ослепительно яркий ореол в форме плоского диска. В столбе и пламени атомноводородной дуги происходит диссоциация молекулярного двухатомного водорода в одноатомный по уравнению $H_2 = 2H$.

Эта реакция является эндотермической и связана с поглощением значительного количества тепла. Для осуществления диссоциации одного моля водорода нужно затратить 100 тысяч калорий. Степень диссоциации водорода при нагревании зависит от температуры и быстро возрастает с её повышением. Диссоциированный водород является, таким образом, носителем значительного количества энергии. При понижении температуры атомарный водород снова превращается в обычный молекулярный двухатомный газ, отдавая при этом тепло, затраченное на диссоциацию, по уравнению: $H + H = H_2 + 100000 \text{ кал/мол.}$



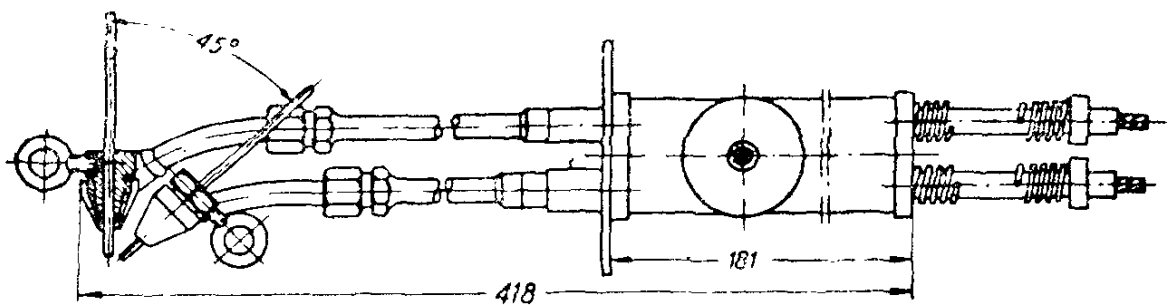
Фиг. 81. Атомноводородная сварка.

Процесс молизации атомарного водорода особенно интенсивно идёт на поверхности металлов, оказывающих каталитическое действие на эту реакцию. Таким образом, если ввести в пламя атомного водорода металлическую пластинку, то на её поверхности будет интенсивно происходить процесс молизации водорода с отдачей значительного количества тепла металлу, что вызовет быстрое его расплавление с образованием сварочной ванны. Процесс молизации атомного водорода можно назвать горением, и можно говорить о пламени атомного водорода, причём реакция горения состоит в переходе одноатомного водорода в двухатомный. По измерениям и теоретическим расчётам температура сварочного атомноводородного пламени составляет около 3700° , что значительно выше температуры любого другого газового пламени, например, для ацетилено-кислородного пламени максимальная температура составляет 3200° .

По характеру процесса атомноводородную сварку правильнее отнести к группе газовой сварки. Электрическая энергия в дуге создаёт атомный водород, который, сгорая, образует атомноводородное пламя, расплавляющее металл. Нагревание водорода происходит, главным образом, за счёт столба дуги, которому стараются придать значительную длину, поэтому напряжение дуги при атомноводородной сварке обычно составляет от 70 до 150 в, в среднем 100 в. Переменный ток применяется для уменьшения

расхода электродов и получения более симметричной формы дуги. Ввиду значительного напряжения атомноводородной дуги для питания её применяются специальные сварочные трансформаторы с повышенным напряжением холостого хода, обычно около 300 в и специальными устройствами для защиты сварщика от поражения током. Атомноводородная горелка показана на фиг. 82.

Вольфрамовые электроды применяются диаметром от 1,5 до 4 мм, сварочные токи от 10 до 70 а. Защитным газом обычно служит технически чистый водород, однако могут применяться и некоторые смеси, богатые водородом, например продукт диссоциации аммиака $2\text{NH}_3 = \text{N}_2 + 3\text{H}_2$, азотноводородная смесь, состоящая из 75% водорода и 25% азота. В присутствии водорода не происходит заметного азотирования металла. Газ, богатый водородом, может по-



Фиг. 82. Атомноводородная горелка.

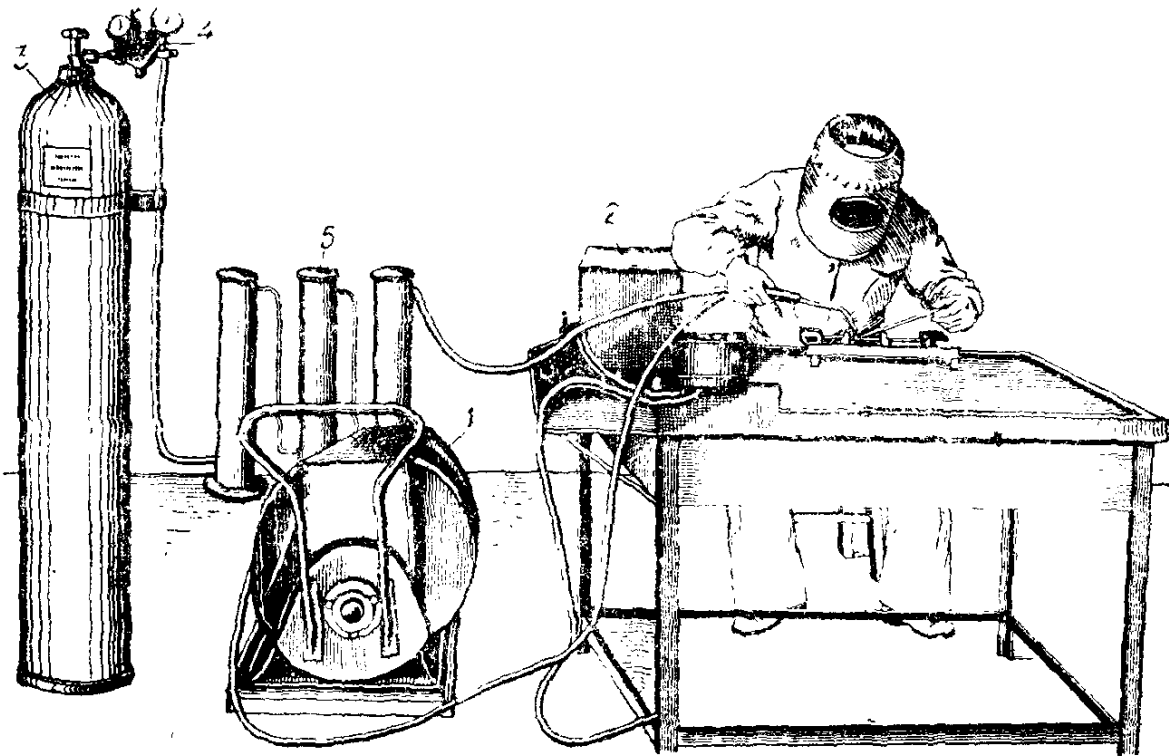
лучаться также расщеплением (крекированием) керосина или других нефтепродуктов. Крекирование аммиака или нефтепродуктов производится в небольших передвижных аппаратах — крекерах с электрическим обогревом. Расход водорода при сварке равен от 1 до 3 м³/час.

По величине зоны влияния и возникающих деформаций атомноводородная сварка занимает промежуточное положение между газовой и дуговой сваркой. Водород хорошо защищает металл от окисления, но в то же время при высокой температуре дуги он довольно легко соединяется с углеродом стали, образуя газообразные углеводороды, в результате чего содержание углерода в наплавленном металле может значительно снижаться, несмотря на хорошую защиту от окисления. Главная область применения атомноводородной сварки — специальные легированные конструкционные стали, а также алюминий и его сплавы. При сварке алюминия необходимо применять флюс, так как водород не восстанавливает окись алюминия. Применение атомноводородной сварки может быть технически и экономически целесообразным лишь на материале малых толщин, примерно от 1 до 5 мм.

В последние годы началось применение при дуговой сварке защитных инертных газов нулевой группы периодической системы элементов. Промышленное применение получили из газов этой группы гелий и аргон. Как известно, газы нулевой группы химиче-

ски совершенно инертны и не вступают ни в какие химические реакции ни с какими веществами. Способ дуговой сварки в инертном газе показан на фиг. 83. Сварочная дуга зажигается между вольфрамовым электродом и основным металлом, защитный газ подаётся по мундштуку, охватывающему электрод (фиг. 80, б).

В нашей промышленности применяется исключительно аргон; гелий слишком дорог, дефицитен и, как показали опыты, не даёт заметных преимуществ по сравнению с аргоном. Аргон содержится в атмосферном воздухе в количестве около 1% по объёму и может



Фиг. 83. Дуговая сварка в инертном газе:

1 — сварочный генератор; 2 — осциллятор; 3 — баллон с аргоном; 4 — редуктор; 5 — очиститель аргона.

производиться на кислородных заводах. Дуга в аргоне отличается очень низким напряжением, порядка 10—12 в. Питание дуги может осуществляться как постоянным, так и переменным током. Для облегчения зажигания дуги иногда применяются осцилляторы.

Опыт применения аргонодуговой сварки показал, что отличные результаты даёт сварка легированных сталей, в том числе нержавеющей и жароупорных, хорошие результаты даёт сварка алюминия и его сплавов, магниевых сплавов, причём в этом случае можно обходиться без флюсов, что является крупным техническим преимуществом. Аргонодуговая сварка пользуется дугой прямого действия, что обеспечивает минимальную ширину зоны влияния и минимальное коробление. Аргонодуговая сварка нормально применяется для толщин металла не свыше 5 мм. Ручная сварка ведётся на токах 30—100 а; расход аргона равен 200—300 л/час.

20. ТЕХНИКА БЕЗОПАСНОСТИ ПРИ ДУГОВОЙ ЭЛЕКТРОСВАРКЕ

Работа электросварщика сопряжена с рядом возможных вредных и опасных воздействий на его организм. Для ослабления и устранения вредностей и опасностей, связанных с выполнением процесса дуговой электросварки, необходимо строгое выполнение установленных правил охраны труда и техники безопасности.

Наибольшее влияние на сварщика и всех лиц, находящихся в зоне выполнения электросварочных работ, оказывает излучение сварочной дуги.

Сварочная дуга является источником излучений с различной длиной волны: видимых световых, ультрафиолетовых и инфракрасных. Сварочная дуга имеет яркость видимого излучения, непереносимую для человеческого глаза, к которой он не может приспособиться. Частые перерывы в горении дуги создают резкие контрасты освещённости.

Для ослабления светового потока и смягчения контрастов освещённости применяется густо окрашенное защитное стекло, через которое сварщик наблюдает за процессом сварки. Мощное ультрафиолетовое излучение дуги вызывает болезненно протекающее воспаление глаз (электроофтальмия) и при продолжительном действии вызывает ожоги кожи. Защитное стекло должно полностью задерживать ультрафиолетовые лучи; все части тела, не закрытые одеждой, должны защищаться от излучений дуги. Лицо и шея должны быть защищены щитком или шлемом-маской, кисти рук — рукавицами. Защитное стекло должно в достаточной степени поглощать и инфракрасные лучи, могущие вызывать при длительном воздействии снижение остроты зрения.

Современные специальные защитные стёкла, производимые в Советском Союзе, полностью гарантируют сохранность зрения сварщика и обеспечивают достаточную видимость места сварки. Запрещается пользоваться случайными цветными стёклами. Окрашенное защитное стекло снаружи прикрывается обычным бесцветным стеклом, предохраняющим от брызг металла и периодически сменяемым по мере загрязнения и уменьшения прозрачности. Опасность излучений сварочных дуг для окружающих уменьшается ограждением поста сварки кабинами, переносными щитами, занавесами и т. п.

Сварочная дуга непрерывно выделяет в окружающую атмосферу газы и дым из мельчайших твёрдых частиц, преимущественно окислов металла. Количество газов и дымовых частиц и степень их вредности для работающих зависят от рода свариваемого металла, состава электродной обмазки, в соответствии с чем и применяются вентиляционные и другие устройства для защиты работающих.

Электросварщик подвергается опасности поражения электрическим током, поскольку он почти неизбежно касается токоведущих частей сварочной цепи. Особенно опасна в этом отношении сварка внутри котлов и резервуаров и других объектов, в которых свар-

щик сидит или лежит на металле, и сварка в сырых помещениях, на открытом воздухе в сырую погоду и т. п. Для уменьшения опасности поражения током необходимо строго соблюдать правила безопасности, надёжно заземлять корпуса сварочных машин и аппаратов, наблюдать за исправностью электросварочной аппаратуры и изоляции всех частей сварочной установки. В более опасных случаях необходимо применять для сварщика деревянные подмости, резиновые коврики и т. п., усиливающие изоляцию тела сварщика от земли.

21. СВАРКА ПОД ВОДОЙ

С конца прошлого столетия известна возможность получения устойчивого дугового разряда в жидкой среде: воде, масле и т. д. В этом случае дуга горит в газовом пузыре, образуемом и непрерывно возобновляемом за счёт испарения и разложения окружающей жидкости тепловым действием дугового разряда.

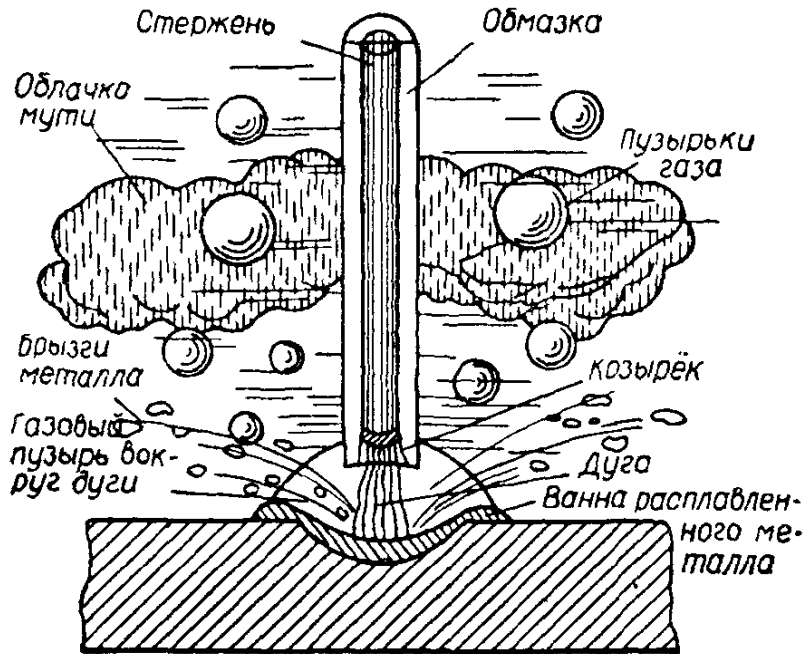
Дуговая электросварка под водой впервые в мире осуществлена и изучена в Советском Союзе автором настоящей книги в 1932 г. Первоначальные опыты велись в небольшом бачке с проточной водой, куда сварщик погружал руки в длинных резиновых перчатках. Опыты показали, что можно получить устойчивое горение под водой металлической сварочной дуги, питаемой током от нормального сварочного агрегата при соблюдении некоторых условий. Самое важное из этих условий состоит в том, что на электродный стержень должен быть нанесён достаточно толстый совершенно водонепроницаемый слой обмазки, который не должен отсыревать даже при продолжительном пребывании электрода в воде. Водонепроницаемость слоя обмазки достигается после тщательной просушки пропиткой его различными лаками и т. п. составами. Хорошие результаты, например, даёт раствор 80 г целлулоида на 1 л ацетона. Обмазка, охлаждаемая снаружи водой, плавится несколько медленнее электродного стержня.

Выступающий конец слоя обмазки образует на конце электрода небольшую чашечку, так называемый козырёк, имеющий существенное значение для подводной металлической дуги. Козырёк защищает конец электродного стержня от попадания воды и повышает устойчивость газового пузыря вокруг дуги. Опыт показал, что при электродах с обмазкой надлежащего состава, правильно изготовленной и обработанной водонепроницаемым составом, дуга горит под водой вполне устойчиво при питании её сварочным током от нормальных сварочных агрегатов. Удовлетворительную устойчивость имеет также и дуга переменного тока, питаемая от нормального сварочного трансформатора, однако для подводной сварки предпочтительнее дуга постоянного тока. Наиболее важным результатом лабораторных исследований 1932 г. было установление интенсивного расплавления основного металла; дуга под водой плавит металл почти так же интенсивно, как и на воздухе. Это может быть объяснено способностью дуги автоматически реагировать на воздействия внешней среды. Если усилить охлаждение какой-либо

части дугового разряда, то автоматически происходит возрастание напряжённости электрического поля и падения напряжения в ней, ведущее к усилению тепловыделения, компенсирующему охлаждающее действие внешней среды.

Интенсивное расплавление металла подводной дугой даёт возможность успешно выполнять сварку металла под водой. Возможно выполнить все основные формы сварных соединений, применяемые на воздухе, как в нижнем, так в вертикальном и потолочном положениях. Металл, наплавленный под водой и на воздухе, имеет близкие механические свойства и состав. Зона влияния сужена; структура имеет признаки усиленного охлаждения окружающей водной средой.

Сварку можно успешно вести как в пресной, так и солёной морской воде. В том же 1932 г. новый способ нашёл практическое применение на морях и реках Советского Союза и был проверен в производственных условиях. Метод нашёл некоторое практическое применение, и до начала второй мировой войны было выполнено несколько серьёзных работ, связанных главным образом с ремонтом и подъёмом морских судов. Начавшаяся война с массовыми



Фиг. 84. Горение сварочной дуги под водой.

повреждениями и разрушениями судов и различных сооружений предъявила большой спрос к способу подводной сварки. В начале 1942 г. в Москве была создана под руководством автора специальная мощная лаборатория подводной сварки и резки, в которой опыты проводились в условиях, близких к производственным, в учебной камере водолазами-сварщиками.

В короткое время была детально разработана и изучена технология подводной сварки и резки, подготовлены кадры. Процессы подводной сварки и резки во время войны получили широкое применение и прочно вошли в практику.

В отношении подводной сварки можно отметить следующие основные выводы. Сварочный ток для подводной сварки следует увеличить на 10—20% против таких же работ на воздухе. Напряжение подводной дуги на 5—7 в выше напряжения дуги на воздухе.

Общий вид дуги, горящей под водой, показан на фиг. 84. Избыток газов, создаваемых дугой, поднимается на поверхность воды

отдельными пузырьками. Газ, выделяемый подводной дугой, состоит преимущественно из водорода и продуктов разложения электродной обмазки. Водород образуется за счёт отнятия кислорода паров воды нагретым металлом. Одновременно дуга образует значительное количество мути тёмнобурого цвета, создающей облачко над дугой. Муть представляет собой, главным образом, коллоидальный раствор окислов железа, распыляемых дугой в форме мельчайших частиц.

Потери металла на угар и разбрызгивание довольно значительны, коэффициент наплавки около 6—7 г/а-час. Сварку можно вести на всех глубинах, на которых может работать водолаз в нормальном снаряжении; известны случаи выполнения работ на глубинах до 100 м. Прочность сварных соединений, выполняемых под водой, обычно несколько понижена, что объясняется главным образом тяжёлыми условиями работы подводного электросварщика-водолаза. Под водой часто недостаточна, а иногда и почти полностью отсутствует видимость, недостаточна устойчивость работающего, движения связаны водолазным снаряжением и т. д.

Подводная электросварка в настоящее время находит значительное практическое применение, на её основе развился, например, подводный судоремонт. При подводном судоремонте подводная часть судна ремонтируется без постановки его в док, на плаву. Выполнение ремонта подводной части на плаву в несколько раз сокращает срок выполнения и стоимость ремонта. Под водой вполне устойчиво горит угольная дуга и интенсивно плавит металл, создавая возможность производить его сварку.

Подводная сварка угольной дугой пока не нашла заметного практического применения.

АВТОМАТИЧЕСКАЯ И ПОЛУАВТОМАТИЧЕСКАЯ ДУГОВАЯ ЭЛЕКТРОСВАРКА

22. АВТОМАТИЧЕСКАЯ ДУГОВАЯ ЭЛЕКТРОСВАРКА

Автоматизация и механизация процесса дуговой электросварки может быть признана одной из важнейших задач современной сварочной техники. Ручная дуговая электросварка слишком трудоёмка, требует большого количества квалифицированных кадров, сравнительно дорога и, естественно, не может обеспечить однородности продукции, а так как последующий контроль качества сварки затруднён, недостаточно надёжен и не всегда выполним, то доверие к качеству сварки снижается, и заведомо уменьшаются допускаемые напряжения для сварных швов и т. д.

Анализ себестоимости дуговой электросварки показывает, что основной составляющей себестоимости является заработная плата сварщика, поэтому добиться существенного снижения стоимости можно лишь за счёт уменьшения расходов по заработной плате. В условиях социалистического государства такое снижение расходов по заработной плате может быть осуществлено лишь за счёт повышения производительности труда, замены работы человека работой машин и механизмов. Если бы не удалось осуществить широкой механизации и автоматизации процесса дуговой электросварки, то он, несомненно, стал бы вытесняться другими процессами, лучше поддающимися механизации. К такому опасению сейчас нет оснований, так как автоматизация дуговой электросварки за последние годы делает столь быстрые успехи, что уже сейчас этот процесс по степени автоматизации основных операций может считаться одним из наиболее передовых и прогрессивных процессов современной промышленности.

Развитие автоматической дуговой сварки начинается вместе с изобретением этого технологического процесса. Уже изобретатели способа дуговой электросварки, русские инженеры Бенардос и Славянов, правильно понимали важность автоматизации нового процесса и уделяли много внимания конструированию и испытанию электросварочных автоматов. Они оставили ряд остроумных конструкций, из которых изготовленный Славяновым электросварочный автомат «Плавильник», как он его называл, сохранился до на-

ших дней не только в чертежах, но и в натуре (музей Ленинградского политехнического института).

На протяжении последних десятилетий появляются разнообразнейшие конструкции дуговых автоматов, но лишь с 1940 г. с появлением и широким промышленным внедрением нового вида автоматической сварки под флюсом начинается и всё нарастает успех промышленного применения автоматической дуговой электросварки.

Выдающаяся роль в развитии автоматической электросварки в Советском Союзе принадлежит Институту электросварки АН УССР, организованному и руководимому Героем Социалистического Труда академиком Е. О. Патеном.

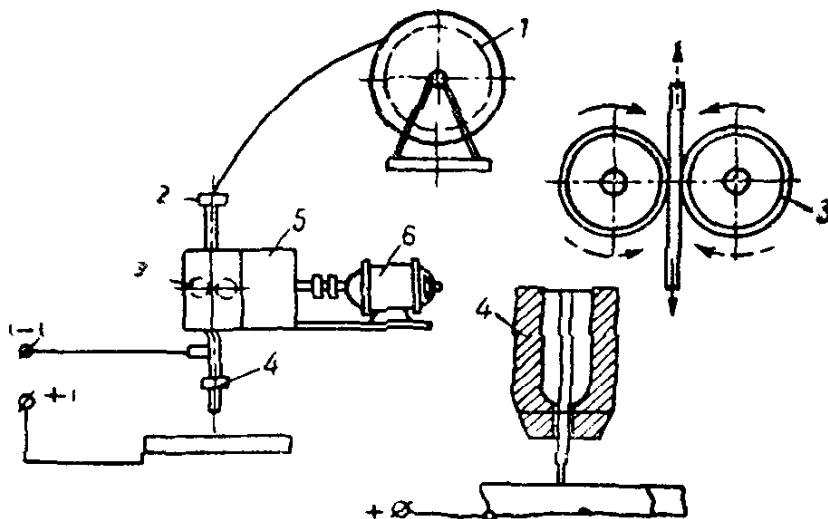
Автоматизации хорошо поддаются все основные виды дуговой электросварки: сварка металлическим электродом по способу Славянова, сварка угольным электродом по способу Бенардоса, атомноводородная сварка, аргонодуговая сварка. По степени механизации процесса различают автоматы и полуавтоматы; в последних сохраняется ещё довольно значительная доля ручной работы сварщика.

Для осуществления процесса автоматической сварки требуется целый комплекс машин, механизмов и приспособлений, образующий автоматическую установку для дуговой электросварки. Устройство, производящее зажигание дуги, подачу электродов по мере сгорания и обеспечивающее устойчивое горение дуги, называется автоматической головкой для дуговой сварки или дуговым автоматом. Наиболее важное промышленное значение естественно имеют автоматы для сварки металлическим электродом. Устройство дугового автомата для сварки металлическим электродом схематически показано на фиг. 85. Общая идея устройства автомата заключается в следующем: вместо отдельных коротких электродов, применяемых в процессе ручной сварки, при автоматической сварке используется электродная проволока большой длины в форме мотка или бухты (весом до 50 кг), сматываемая механизмом автомата и подаваемая в зону дуги по мере сгорания. Проволока подаётся через передаточный механизм и ведущие ролики небольшим приводным электродвигателем автомата мощностью около 100 вт. Пройдя ведущие ролики, а также часто и правильный механизм, устраняющий кривизну и придающий сматываемой с бухты проволоке прямолинейность, она поступает в мундштук или токоподвод автомата, где проволока прижимается к токоведущим контактам и скользит по ним, получая сварочный ток, питающий дугу.

Расстояние от токоподводящих контактов до дуги невелико (несколько сантиметров), поэтому автомат работает как бы коротким, непрерывно возобновляемым электродом. Это является важным преимуществом автомата, так как уменьшается нагрев проволоки джоулевым теплом и создаются возможности применения очень высоких плотностей тока в электродной проволоке без её перегрева. Подача проволоки производится автоматически со скоростью её плавления, поэтому длина дуги при сгорании проволоки остаётся всё время приблизительно постоянной. Многие автоматы

также автоматически производят зажигание дуги в начале сварки и повторное зажигание при случайном обрыве в процессе работы.

Регулирование процесса сварки в автомате может быть осуществлено различными путями. Например, можно связать скорость подачи электрода с напряжением дуги, т. е. её длиной. При нормальной длине дуги, т. е. при нормальном её напряжении, автомат подаёт проволоку со скоростью, равной примерно скорости её плавления; при уменьшении длины дуги скорость подачи проволоки уменьшается, вследствие чего длина дуги и её напряжение возрастают и приходят к нормальному установленному значению. При



Фиг. 85. Автомат для сварки металлическим электродом:

1 — барабан с бухтой электродной проволоки; 2 — приёмная трубка для проволоки; 3 — подающие ролики; 4 — мундштук; 5 — коробка передач; 6 — приводной электродвигатель.

случайном увеличении длины дуги скорость подачи проволоки возрастает и длина дуги, а вместе с тем и её напряжение, уменьшаются, восстанавливая нормальную заданную величину. При коротком замыкании, когда напряжение дуги падает почти до нуля, подача электрода меняет своё направление, т. е. электрод подаётся не вперёд к основному металлу, а отдёргивается назад, удаляя конец электрода от основного металла. По включении автомата, когда конец электрода ещё не касается изделия и дуга между ними отсутствует, напряжение между электродом и изделием равно полному напряжению холостого хода источника тока. Это напряжение выше нормального напряжения дуги и потому электрод подаётся вперёд к изделию. Когда конец электрода коснётся изделия и замкнёт накоротко дуговой промежуток, напряжение падает почти до нуля, происходит реверсирование подачи и зажигание дуги. Если при отрыве электрода дуга не загорится, то напряжение снова возрастает до максимума и описанный процесс будет непрерывно повторяться, пока не загорится дуга. После зажигания дуги начинается подача электрода вперёд к изделию с изменениями скорости подачи соответственно напряжению дуги. Таким образом, длина дуги поддерживается автоматически постоянной с точностью, недо-

ступной для ручной сварки. Современные автоматы довольно легко поддерживают напряжение дуги с точностью $\pm 0,5$ в, что соответствует точности поддержания длины дуги $\pm 0,2—0,3$ мм.

Дуговой автомат представляет собой автоматический регулятор, поддерживающий постоянство режима дуговой сварки по возможности независимо от воздействия внешних и случайных возмущающих факторов.

По характеру регулирования различают регуляторы непрерывного и прерывистого действия. В первых непрерывное изменение регулируемой величины вызывает непрерывное перемещение регулирующего органа. У регуляторов прерывистого действия непрерывное изменение регулируемой величины вызывает периодическое скачкообразное перемещение регулирующего органа, могущего занимать лишь определённые положения — «позиции». По числу возможных положений или позиций регулирующего органа различают двух-, трёх- и многопозиционные регуляторы прерывистого действия. Особенно часто применяются двухпозиционные регуляторы, у которых регулирующий орган может занимать одно из двух крайних положений, что соответствует, например, включению тока и его выключению.

Дуговые автоматы могут быть разделены на два основных типа:

1) с плавкими (преимущественно стальными) электродами, в которых скорость плавления и подачи электрода велика, порядка нескольких десятков и даже сотен метров в час;

2) с неплавкими (уголь, вольфрам) электродами, у которых скорость сгорания и подачи электрода мала, порядка нескольких сантиметров в час.

Наибольшее практическое значение и технический интерес представляют автоматы с плавкими электродами. В основу регулирования работы дугового автомата с плавким металлическим электродом могут быть положены различные принципы. В настоящее время существует два основных вида дуговых автоматов с плавким электродом, различных по принципу регулирования: 1) автоматы с регулированием электрических величин дуги; 2) автоматы с постоянной скоростью подачи электрода.

В автоматах первого типа регулируемой является какая-либо электрическая величина сварочной дуги, регулирующей величиной — скорость подачи электрода. Регулируемой величиной могут служить напряжение, ток или мощность дуги и т. д. В современных автоматах за регулируемую величину принимают лишь напряжение дуги. В сварочной дуге напряжение практически не зависит от силы тока и зависит только от длины дуги, изменяясь пропорционально изменениям длины, что можно выразить эмпирической формулой

$$U = a + bL,$$

где U — напряжение дуги;

L — длина дуги;

a и b — постоянные величины, определяемые опытным путём.

При наличии автомата, поддерживающего постоянство напряжения дуги, длина дуги останется постоянной и процесс сварки сохранит нормальный характер. Таким образом, регулирование постоянства напряжения дуги эквивалентно регулированию постоянства её длины.

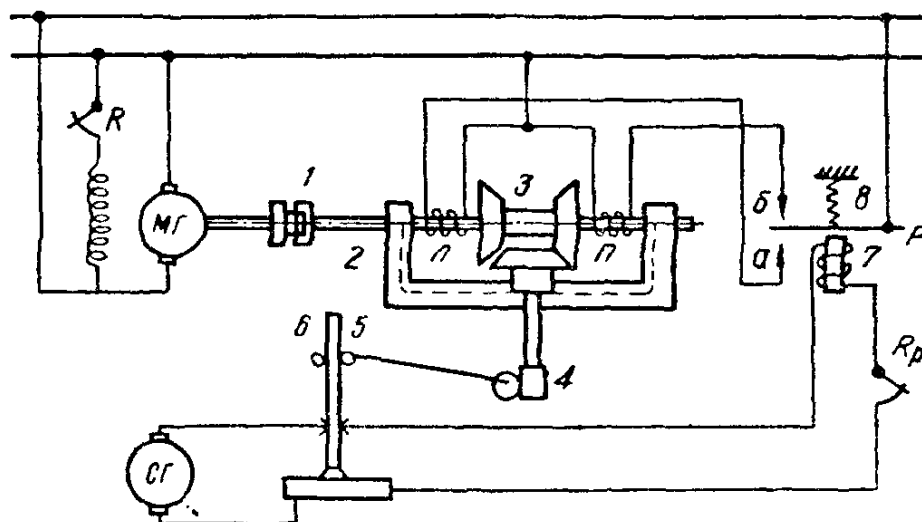
На протяжении десятков лет дуговые автоматы для плавкого электрода строились только с автоматическим регулированием постоянства напряжения дуги. В 1942 г. сотрудник Института электросварки АН УССР имени Е. О. Патона В. И. Дятлов впервые предложил новый принцип устройства дуговых автоматов, у которых электрод подаётся с постоянной скоростью, не зависящей от напряжения дуги или каких-либо других факторов. Очевидно, подобная система может устойчиво работать лишь при условии, что скорость плавления электрода возрастает при уменьшении и снижается при увеличении длины и напряжения дуги. Такое регулирование возможно в системе автомата прежде всего за счёт внешней характеристики питающего источника тока. Для устойчивого горения дуги необходима падающая характеристика источника тока, поэтому изменение длины и напряжения дуги будут вызывать изменение тока в дуге, а тем самым и скорости плавления электрода, которая меняется приблизительно пропорционально току. С увеличением длины и напряжения дуги уменьшается ток в дуге и наоборот; чем более пологим является рабочий участок внешней характеристики, тем сильнее меняется ток с изменением напряжения и тем интенсивнее идёт процесс регулирования. Таким образом, работа автомата с постоянной скоростью подачи тесно связана с внешней характеристикой источника тока, поэтому работу автомата следует рассматривать совместно с источником тока.

По исследованиям Института электросварки АН УССР в условиях сварки под флюсом, для которой только и применяются автоматы с постоянной скоростью подачи, имеется ещё второй регулирующий фактор: коэффициент плавления электрода уменьшается с увеличением напряжения дуги и возрастает с уменьшением напряжения. Эта зависимость, найденная экспериментально, усиливает регулирование и ускоряет восстановление нормального режима сварочной дуги, поддерживая длину дуги приблизительно постоянной. Таким образом, система с постоянной скоростью подачи обладает автоматическим саморегулированием, усиливающимся с увеличением скорости плавления электрода и с уменьшением крутизны характеристики питающего источника тока на рабочем участке. Автоматы с постоянной скоростью подачи применяются лишь при значительных скоростях плавления электрода, не менее 40—50 м/час.

23. АВТОМАТ АМГ

Этот автомат, выпускавшийся ранее в серийном порядке заводом «Электрик», является одним из первых, нашедших практическое применение в нашей промышленности. Электрическая схема автомата дана на фиг. 86. Мотор автомата МГ шунтовой посто-

янного тока мощностью 0,1 квт, число оборотов может регулироваться в пределах 800—1600 в минуту. Мотор соединён полужёсткой муфтой 1 с валом 2 подающего и реверсирующего механизма и вращает его в одном направлении с постоянной установленной скоростью. На валу 2 посажены два стальных ведущих фрикционных конуса. Средняя часть вала 3 между конусами изготовлена из немагнитного материала. Полужёсткая муфта позволяет перемещать вал 2 вместе с конусами в осевом направлении на несколько десятых миллиметра.



Фиг. 86. Электрическая схема автомата АМГ-1.

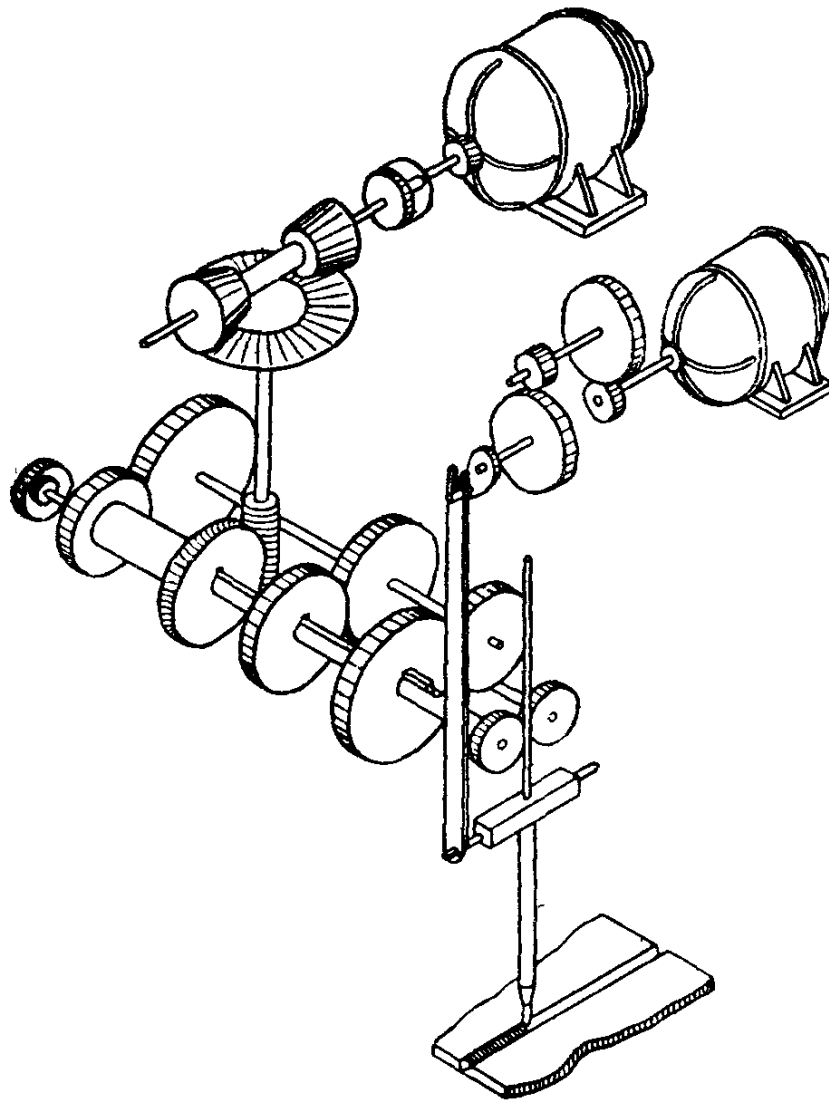
При смещении вала в ту или другую сторону один из ведущих конусов прижимается к третьему ведомому конусу и фрикционно сцепляется с ним. Ось ведомого конуса перпендикулярна к оси ведущих конусов. Ведомый конус сидит на входном валу коробки скоростей. Вал коробки скоростей через червячную пару 4 и систему шестерён передаёт вращение подающему ролику 5. Электрод прижимается к подающему ролику нажимным роликом 6.

Реверс механизма подачи осуществляется попеременным сцеплением левого или правого ведущего конуса. Поочерёдное включение ведущих конусов производится неподвижными левой Л и правой П электромагнитными катушками, через которые проходит ось конусов. Катушки питаются от той же независимой цепи постоянного тока 60 в, что и мотор автомата. Ведомый конус находится в сцеплении либо с правым, либо с левым ведущим конусом в зависимости от того, какая из катушек включена в цепь тока. Подача тока в катушки производится электромагнитным реле Р, обмотка 7 которого присоединена параллельно сварочной дуге и питается от её напряжения. Реле быстродействующего типа с высоким коэффициентом возврата 0,95—0,97 (отношение токов отпуска и притяжения якоря реле).

Автомат работает следующим образом: пускают сварочный агрегат, включают сварочный ток и независимую вспомогательную цепь постоянного тока напряжением 60 в для управления работой автомата.

Ток независимой цепи приводит во вращение электродвигатель автомата и вал с ведущими конусами.

До зажигания дуги обмотка 7 реле *P* находится под сравнительно высоким напряжением холостого хода сварочного генератора и по обмотке идёт ток, создающий магнитный поток, преодолевающий силу тяги пружины 8. Якорь реле притягивается к нижнему кон-



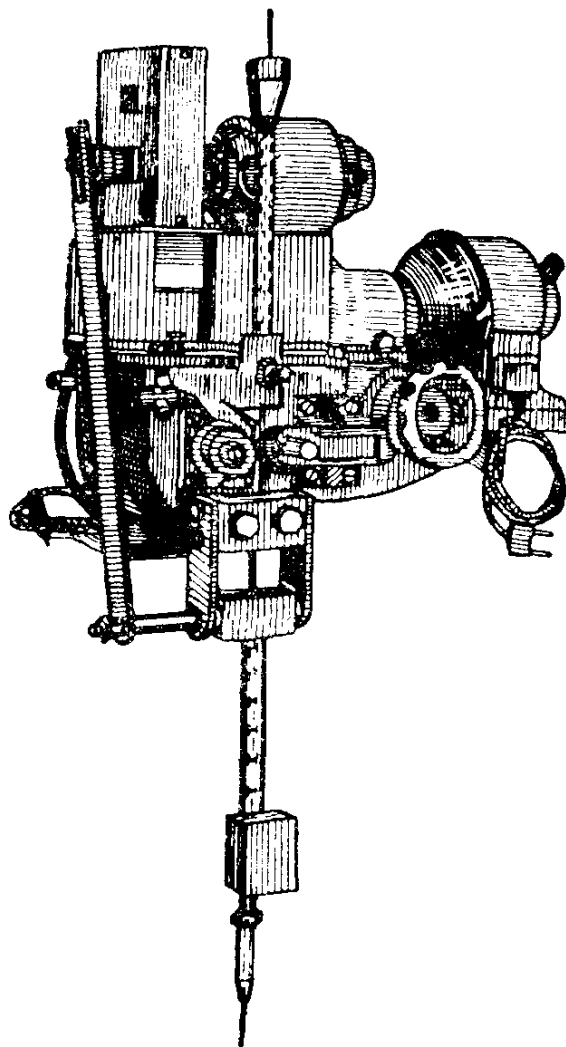
Фиг. 87. Кинематическая схема автомата АМГ-1.

такту *a*, включая левую электромагнитную катушку ведущих конусов. Магнитный поток катушки замыкается через левый ведущий и ведомый конуса и станину и стремится уменьшить воздушный зазор в магнитопроводе, поэтому вал конусов смещается вправо, левый ведущий конус прижимается к ведомому конусу и механизм подачи перемещает электрод по направлению к изделию. Когда электрод коснётся изделия, напряжение на обмотке реле падает почти до нуля. Якорь реле силой пружины отбрасывается вверх, замыкая верхний контакт *б*. В сеть постоянного тока включается правая электромагнитная катушка, выталкивающая вал 2 влево, и в зацепление входит правый ведущий конус.

Работа подающего механизма реверсируется, и электрод удаляется вверх от изделия, зажигая дугу. Начинается нормальный процесс сварки, при котором электрод подаётся всё время вниз к изделию с постоянной средней скоростью. При отклонении длины дуги от нормы происходит переброска якоря реле и реверсирование направления подачи электрода. Правильно отрегулированный автомат практически подаёт электрод в процессе сварки всё время вниз в одном направлении, а корректировка длины дуги производится без реверса путём небольших замедлений подачи электрода, происходящих при кратковременных замыканиях якорем реле контакта б. Вследствие инерции вращающихся частей механизма подачи нормально не происходит не только реверса, но и полной остановки механизма подачи.

Автомат АМГ прерывистого действия изготовлялся для постоянного сварочного тока, но он мог быть приспособлен и для работы на переменном токе. Его измерительный элемент — электромагнитное реле, имеет два положения или позиции, соответствующие подаче электродной проволоки к изделию (якорь замыкает нижний контакт) и от изделия (якорь замыкает верхний контакт).

Автомат АМГ назначался для сварки открытой дугой проволокой диаметром от 3 до 6 мм при сварочных токах от 100 до 450 а. Кинематическая схема автомата АМГ дана на фиг. 87, где показаны приводной электродвигатель, муфта, фрикционные конуса, коробка передач с тремя ступенями скоростей, ведущий и прижимной ролики. Кроме того, на той же схеме показано дополнительное устройство с приводом от отдельного электродвигателя, так называемый вибратор, сообщающий колебания поперёк шва мундштуку, подводящему ток к концу электрода с целью уширения наплавленного валика аналогично тому, как это происходит при ручной сварке. Вибраторы иногда применялись при сварке открытой дугой; для сварки под флюсом вибраторы не применяются. Общий вид автомата АМГ с пристроенным вибратором показан на фиг. 88. Регулирование скорости подачи электрода грубо производится тремя ступенями коробки скоростей и уточняется регу-



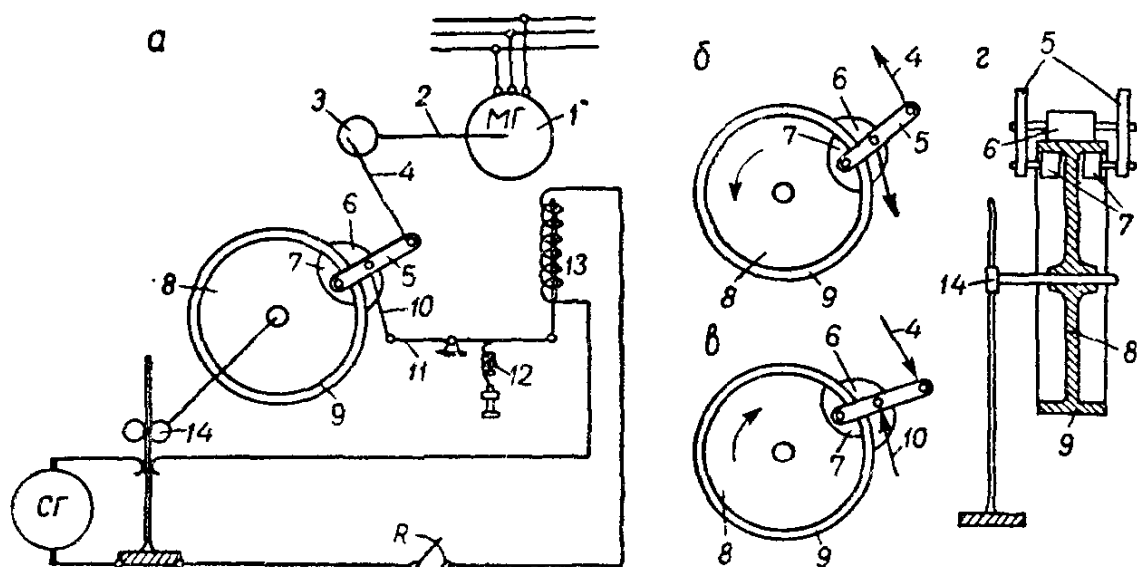
Фиг. 88. Общий вид автомата АМГ-1.

лирующим реостатом R электродвигателя (фиг. 86). Длина дуги регулируется реостатом R_p в цепи обмотки реле и натяжением пружины δ якоря реле.

Автоматы прерывистого действия для дуговой сварки имеют серьёзные принципиальные недостатки и в настоящее время в нашей промышленности применяются редко.

24. АВТОМАТ СИСТЕМЫ ДУЛЬЧЕВСКОГО

Советский изобретатель Д. А. Дульчевский создал автомат оригинальной конструкции, по принципу действия являющийся переходным от автоматов прерывистого действия к автоматам непрерывного действия. Этот автомат нашёл практическое применение на железнодорожном транспорте, главным образом для выполнения



Фиг. 89. Автомат системы Дульчевского.

наплавочных работ. Схема автомата приведена на фиг. 89. Электродвигатель автомата МГ — нормальный трёхфазный, асинхронный с числом оборотов около 960 в минуту. На валу 2 электродвигателя 1 непосредственно насажен эксцентрик 3, который сообщает возвратно-поступательное движение шатуну 4, шарнирно связанному с обоймой 5. В обойме 5 закреплены тормозные колодки 6 и 7, охватывающие с двух сторон обод 9 чугунного шкива 8, сидящего на одной оси с ведущим роликом 14, подающим прижимаемую к нему нажимным роликом электродную проволоку. Если ось обоймы 5 совпадает с радиусом шкива 8, то шкив получает колебательные движения в обе стороны одинаковой величины и результирующее перемещение конца электрода равно нулю.

Положение обоймы 5 может изменяться поворотом её около оси шарнирного соединения с шатуном 4. Это смещение сообщается через тягу 10 рычагом 11, который может поворачиваться около опоры, причём положение его определяется взаимодействием пружины 12 и электромагнита 13. При нормальной длине дуги действие пружины и электромагнита взаимно уравновешивается и ры-

чаг *11* занимает положение, отвечающее радиальному положению обоймы *5*; в этом случае подачи электродной проволоки не происходит. При разомкнутой сварочной цепи напряжение холостого хода генератора выше нормального напряжения дуги, поэтому электромагнит *13* притягивает рычаг сильнее, чем пружина *12*, при этом правый конец рычага приподнимается, ось обоймы *5* отклоняется вниз и происходит подача электрода к изделию, укорачивающая дугу.

При коротком замыкании обмотка электромагнита *13*, присоединённая параллельно сварочной дуге, практически бездействует; под действием пружины *12* правый конец рычага *11* опускается, ось обоймы *5* смещается кверху и начинается подача электрода вверх, удлиняющая дугу. Скорость подачи электрода регулируется изменением эксцентриситета двойного эксцентрика *3*. Наружный эксцентрик может поворачиваться на внутреннем и закрепляться в любом положении стопорным винтом. Таким образом может плавно изменяться общий эксцентриситет, величину которого указывают нанесённые деления. При увеличении эксцентриситета повышается скорость подачи электрода и наоборот.

Длина дуги регулируется изменением натяжения пружины *12*. Реостат *R* служит для установления нормальной силы тока в катушке электромагнита *13*. Электромагнит *13* рассчитан на питание постоянным током, и весь автомат был сконструирован для сварки открытой дугой постоянного тока, но может применяться и для работы дугой переменного тока, с постановкой выпрямителя в цепи электромагнита *13*. Сварка производится электродной проволокой диаметром до 6 мм при сварочных токах до 450 а.

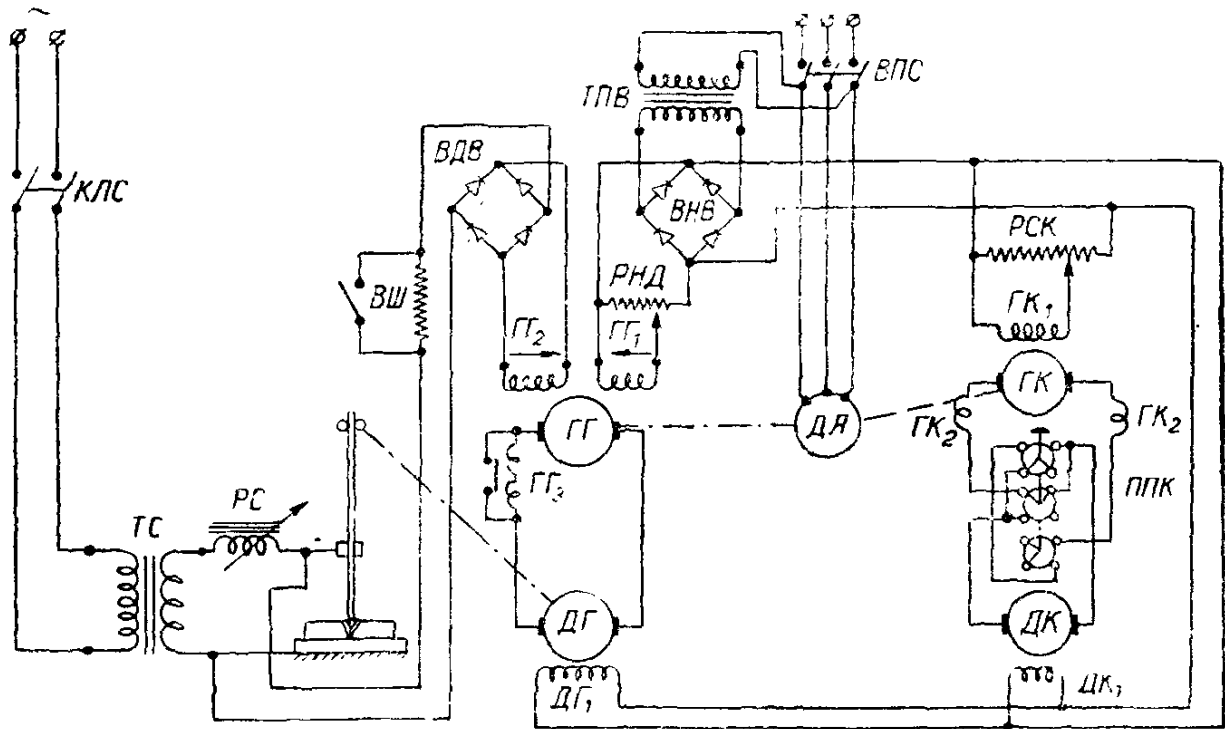
Более совершенными являются дуговые автоматы непрерывного действия, как, например, автомат АДС-1000 завода «Электрик», изготавливаемый в настоящее время.

25. АВТОМАТ АДС

В этом автомате непрерывного действия скорость подачи электрода плавно изменяется в зависимости от напряжения дуги.

Автомат обычно применяется для сварки под флюсом дугой переменного тока; принципиальная электрическая схема показана на фиг. 90. Питание дуги производится от сварочного трансформатора *ТС* через дроссельный регулятор *РС*. Питание приводного электродвигателя автомата *ДГ* постоянного тока производится от вспомогательного управляющего агрегата, состоящего из электродвигателя трёхфазного тока *ДА* и непосредственно соединённых с ним генераторов постоянного тока *ГГ* и *ГК*. Генератор *ГГ* питает электродвигатель автомата *ДГ*, а генератор *ГК* — электродвигатель каретки *ДК*, служащий для перемещения дуги вдоль шва. Для питания постоянным током обмоток возбуждения генераторов и электродвигателей постоянного тока служат два статических двухполупериодных выпрямителя *ВДВ* и *ВНВ*.

Двигатели *ДГ* и *ДК* имеют независимое возбуждение; их обмотки возбуждения питаются от сети переменного тока через понижающий трансформатор *ТПВ* и выпрямитель *ВНВ*. Якорь двигателя *ДГ* питается током от вспомогательного генератора автомата *ГГ*. Обмотки независимого возбуждения генератора *ГГ* включены дифференциально навстречу друг другу и создают результирующую магнитодвижущую силу, равную разности магнитодвижущих сил обеих обмоток. Обмотка *ГГ₁* питается от выпрямителя *ВНВ* через потенциометр *РНД* постоянным напряжением, ток в этой обмотке и её ампервитки *А_{W₁}* постоянны и не зависят от со-



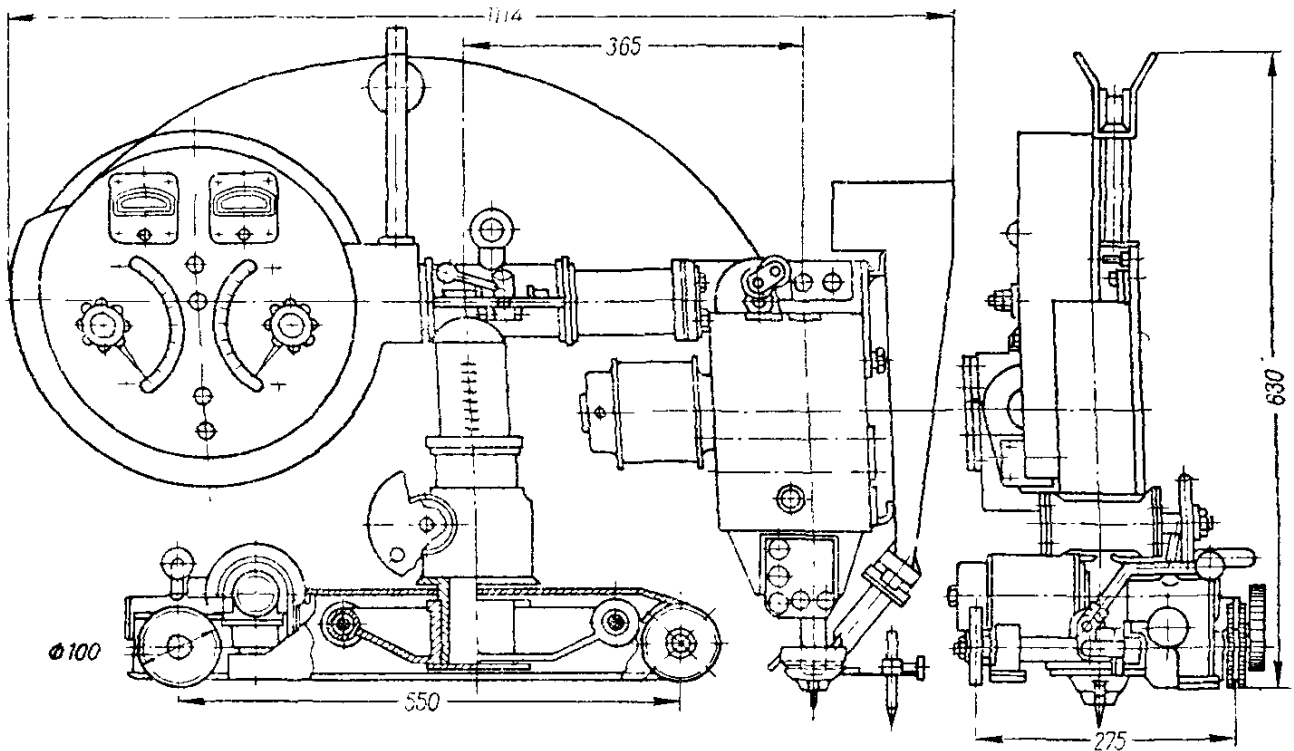
Фиг. 90. Электрическая схема автомата АДС.

стояния сварочной цепи. Вторая обмотка возбуждения *ГГ₂* питается от напряжения дуги через выпрямитель *ВДВ*. Ток в обмотке и её ампервитки *А_{W₂}* пропорциональны напряжению сварочной дуги. Результирующие ампервитки возбуждения генератора *А_W* равны разности ампервитков обмоток независимого возбуждения $A_{W} = A_{W_1} - A_{W_2}$, причём эта разность может быть как больше, так и меньше нуля $A_{W} \geq 0$, т. е. генератор может перемагничиваться и его электродвижущая сила может менять не только величину, но и знак.

При данной схеме число оборотов двигателя автомата *ДГ* пропорционально напряжению управляющего генератора и направление его вращения меняется изменением полярности зажимов генератора. При нормальном напряжении дуги генератор *ГГ* развивает напряжение, обеспечивающее подачу проволоки мотором *ДГ* со скоростью, равной скорости её плавления; с увеличением или уменьшением напряжения дуги соответственно увеличивается или уменьшается скорость подачи проволоки. При значительном умень-

шении напряжения дуги, например при коротком замыкании, происходит реверсирование мотора *ДГ* и удаление конца электродной проволоки от изделия, так что зажигание дуги производится автоматически.

Кроме двух обмоток независимого возбуждения, управляющий генератор *ГГ* имеет ещё третью серийную обмотку самовозбуждения *ГГ₃*. Третья обмотка создаёт ампервитки *АВ₃*, по величине пропорциональные току генератора, а по направлению совпадающие с результирующими ампервитками *АВ* обмоток независимого возбуждения. Наличие третьей серийной обмотки возбуждения *ГГ₃* улуч-



Фиг. 91. Сварочный трактор АДС-1000.

шает динамические свойства автомата, ускоряя изменения скорости подачи проволоки при изменениях длины сварочной дуги.

Генератор *ГК* питает электродвигатель перемещения дуги *ДК*, работающий с постоянной скоростью, регулируемой потенциометром *РСК*; направление перемещения меняется переключением направления тока, питающего якорь мотора *ДК*. Обычно автомат АДС-1000 выполняется в форме сварочного трактора с двумя электродвигателями (фиг. 91). Электродвигатель *ДГ* производит подачу проволоки, а электродвигатель *ДК* перемещает самоходную каретку трактора. Автомат АДС-1000 предназначается для сварки под флюсом токами до 1200 а проволокой диаметром от 3 до 6 мм. Трактор без флюса и электродной проволоки весит около 65 кг. По своим сварочным свойствам автомат АДС может быть признан одним из лучших современных автоматов.

26. АВТОМАТЫ С ПОСТОЯННОЙ СКОРОСТЬЮ ПОДАЧИ ЭЛЕКТРОДА

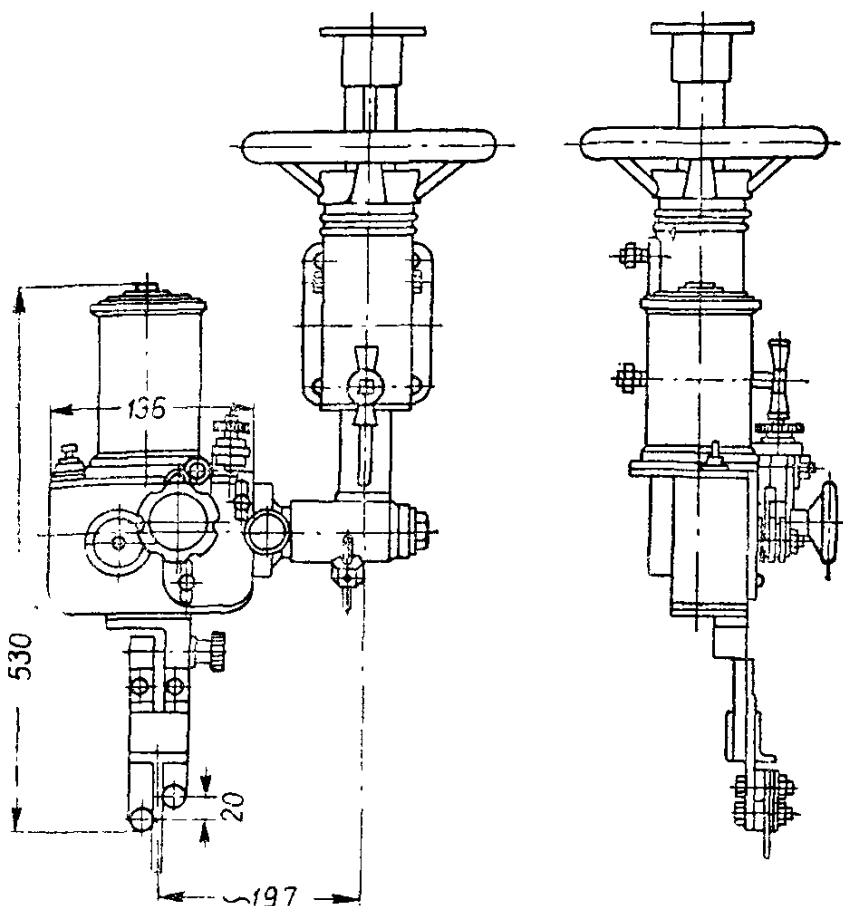
Выше упоминалось, что при достаточных скоростях плавления электродной проволоки возможна удовлетворительная работа дугового автомата при постоянной скорости подачи электрода без применения каких-либо автоматических механизмов для регулирования процесса сварки. В этом случае автомат превращается в простейший механизм для подачи электродной проволоки в дугу с постоянной скоростью. Идея подобного автомата оригинальна и принадлежит Советскому Союзу, где такие автоматы нашли самое широкое применение. Они особенно удобны для производства, так как требуют минимального ухода и обслуживания.

Автоматы с постоянной скоростью подачи электрода созданы Институтом электросварки АН УССР, который разработал целую серию автоматов для сварки под флюсом на токи до 3000 а, как несамоходных (подвесных), так и самоходных и сварочных тракторов. Конструкция автоматов отличается простотой: трёхфазный асинхронный электродвигатель с постоянным числом оборотов через коробку передач приводит во вращение ролик, подающий электродную проволоку. Изменение скорости подачи проволоки производится сменой передаточных зубчатых колёс. Таким же образом регулируется скорость перемещения по шву у самоходных автоматов и сварочных тракторов.

Автоматы снабжаются дополнительными устройствами: для правки электродной проволоки, поворота, наклона и точной установки автомата над швом, указателями и копирами, корректирующими положение конца электрода относительно оси шва. Автоматы с постоянной скоростью подают проволоку всё время в направлении к изделию и не производят автоматически обратной подачи электрода для зажигания дуги, которое выполняется поэтому специальными приёмами. Первый из этих приёмов состоит в том, что на поверхность изделия кладётся небольшой клубочек тонкой стальной проволоки или стружки. До начала сварки на клубочек замыкается электрод без тока, а место сварки засыпается флюсом. После этого включаются сварочный ток и одновременно механизм подачи автомата. При включении сварочного тока сжигается клубочек проволоки, зажигается дуга и быстро устанавливается нормальный режим работы автомата вследствие способности сварочной дуги к саморегулированию.

Чаще применяется другой приём, не требующий клубочка проволоки для каждого зажигания. Электрод закорачивается на изделие включением подачи автомата, без включения сварочного тока, затем засыпается флюс и зажигание производится кратковременным пуском электродвигателя автомата в обратную сторону на удаление электрода от изделия, что и производит зажигание дуги. После зажигания дуги сварщик, обслуживающий автомат, переключает электродвигатель автомата на подачу электрода к изделию и вследствие саморегулирования сварочной дуги быстро уста-

навливается нормальная работа автомата. В конце сварного шва сварщик выключает механизм перемещения дуги и автомат, подаю-



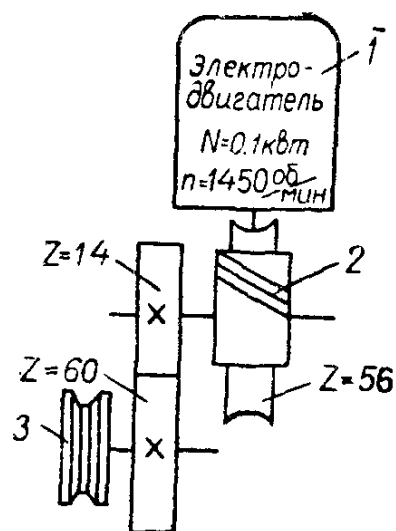
Фиг. 92. Автомат А-80.

щий электродную проволоку; сварочный ток не выключается, и дуга продолжает гореть до естественного обрыва вследствие её удлинения. Таким образом заделывается конечный кратер.

Управление автоматом производится обычно через устанавливаемый в удобном месте кнопочный пульт управления, с кнопками *пуск, стоп, вверх, вниз*.

Автоматы с постоянной скоростью подачи электрода изготавливаются разных типов для различных назначений и вследствие простоты устройства и надёжности в работе наиболее распространены.

На фиг. 92 показан один из простейших автоматов Института электросварки — несамостоятельный автомат А-80, а его кинематическая схема приведена на фиг. 93. Автомат рассчитан на сварочные токи до 1000 а и снабжён трёхфазным асинхронным электродвигателем мощностью 0,1 квт. Вес автомата без проволоки и флюса равен 50 кг. Изменение скорости подачи электродной проволоки производится

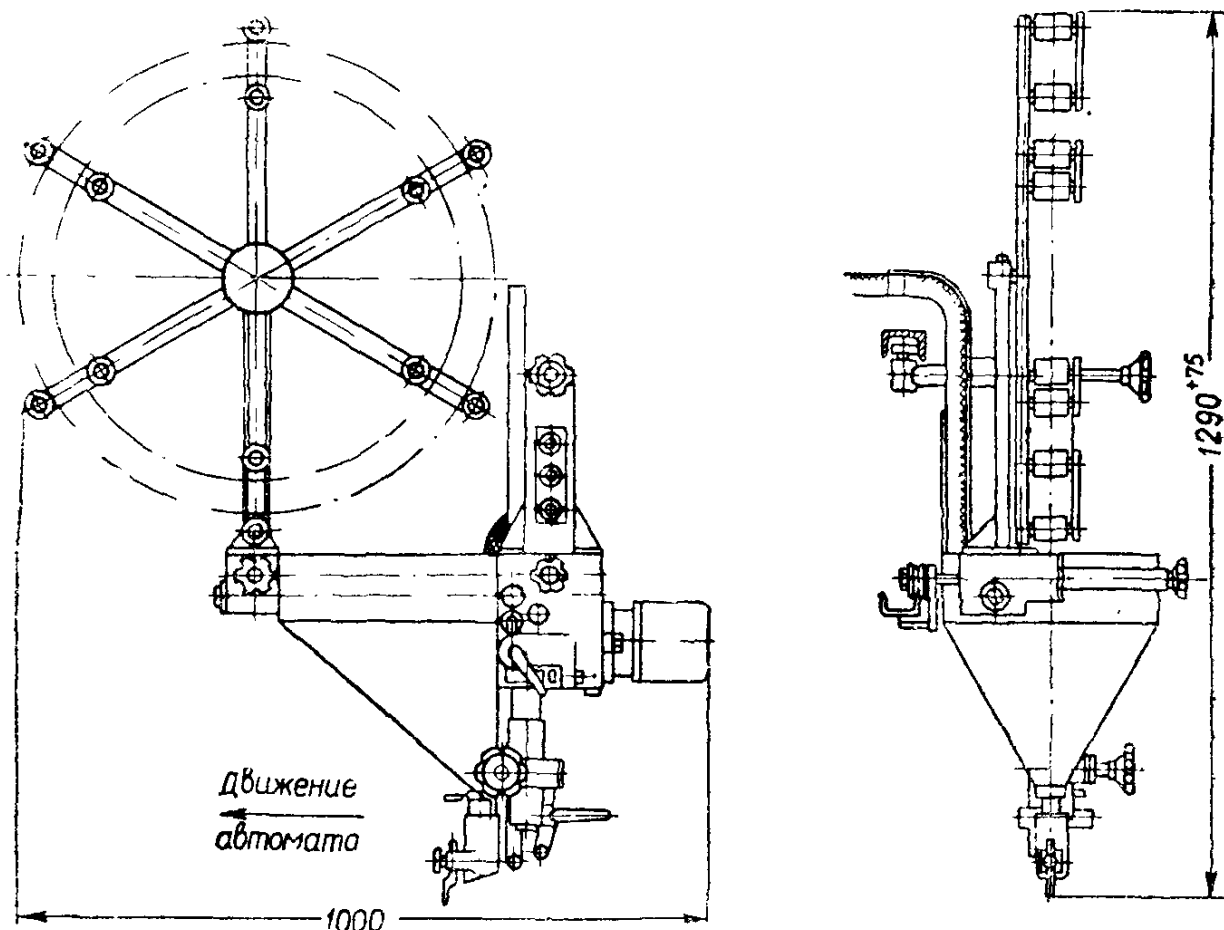


Фиг. 93. Кинематическая схема автомата А-80:

1 — электродвигатель 0,1 квт, 1450 об/мин.; 2 — однозаходный червяк; 3 — подающий ролик.

путём смены подающего ролика. К автомату прилагается набор роликов различных диаметров.

На фиг. 94 показан самоходный автомат САГ-4 Института электросварки с державкой для проволоки и бункером для флюса. Для упрощения конструкции, уменьшения размеров и веса автомат имеет один приводной электродвигатель мощностью 0,1 квт, производящий одновременно по двум независимым кинематическим цепям как подачу электродной проволоки, так и перемещение автомата вдоль сварного шва. Кинематическая схема автомата пока-



Фиг. 94. Самоходный автомат САГ-4.

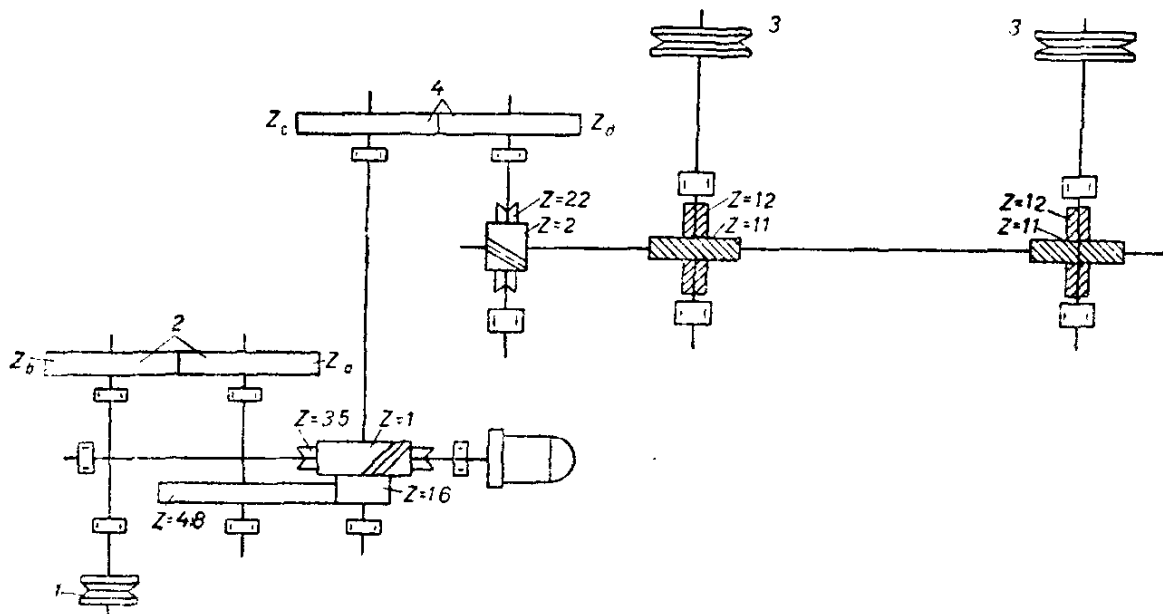
зана на фиг. 95. Автомат рассчитан на сварочный ток до 1500 а, вес его без проволоки и флюса равен 52 кг. Скорость подачи проволоки и перемещения автомата меняются путём смены зубчатых колёс.

Весьма интересны конструкции сварочных тракторов Института электросварки, представляющих собой автомат, установленный на самоходной тележке, приспособленной для перемещения непосредственно по поверхности изделия или по лёгкому переносному рельсовому пути. Обычно в сварочных тракторах автомат и тележка имеют отдельные приводные моторы и редукторы, что сказывается на увеличении размеров и веса трактора (от 60 до 100 кг).

Сварочные тракторы конструкции Института электросварки имеют общий приводной электродвигатель мощностью 0,1 квт,

приводящий в движение одновременно как ролики, подающие проволоку, так и бегунки самоходного механизма, перемещающие трактор. Благодаря наличию лишь одного электродвигателя, удачной конструкции и использованию лёгких сплавов вес трактора был снижен до 35—40 кг и значительно уменьшены его габаритные размеры, что важно, например, при сварке внутри котлов, резервуаров и т. п.

Общий вид сварочного трактора ТС-17 Института электросварки, рассчитанного на сварочный ток до 1000 а, дан на фиг. 96. Тракторы Института электросварки нашли широкое применение

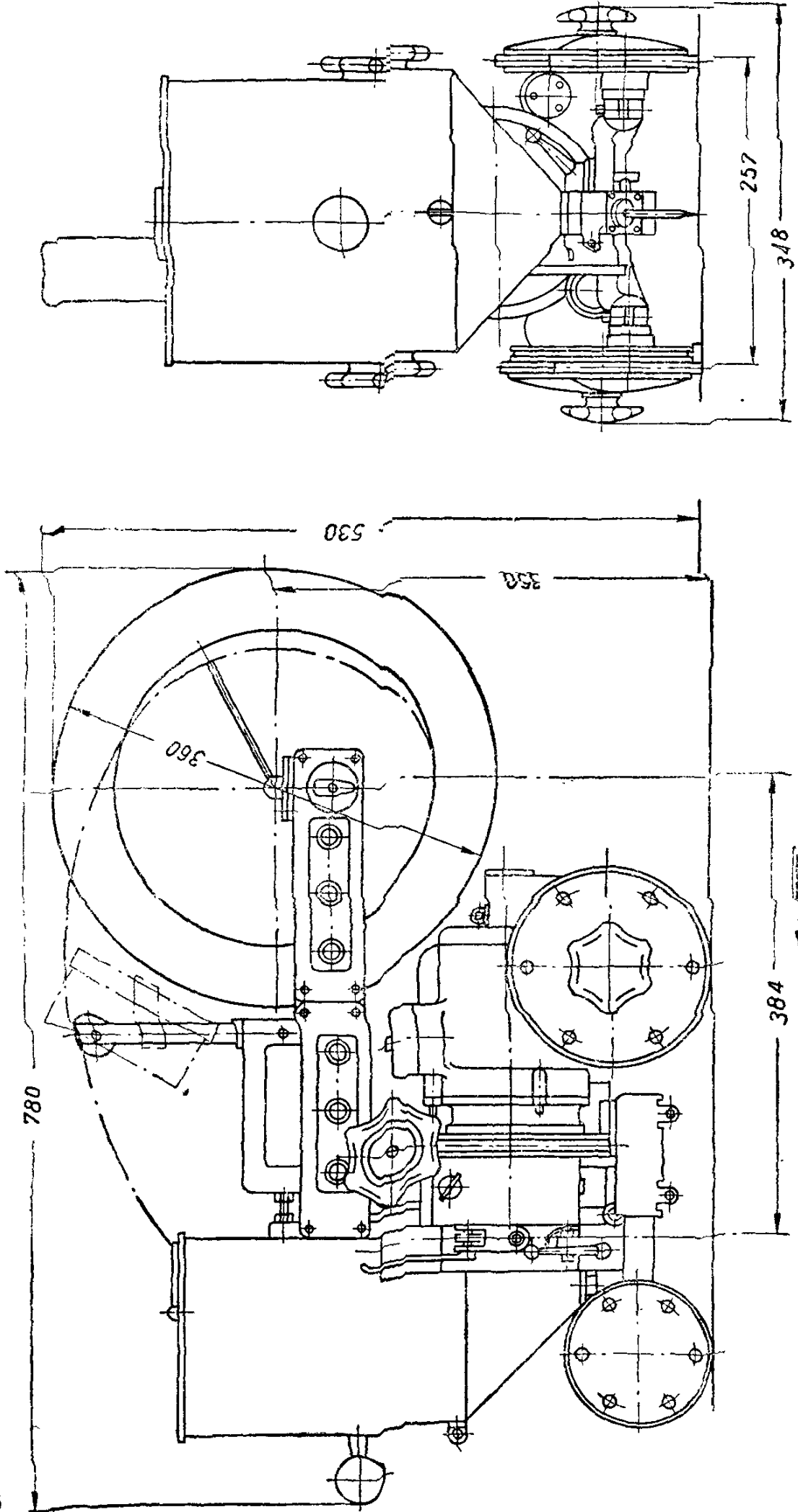


Фиг. 95. Кинематическая схема автомата САГ-4:

1 — подающий ролик; 2 — сменные шестерни цепи подающего ролика; 3 — ходовые бегунки для перемещения автомата; 4 — сменные шестерни цепи ходовых бегунков.

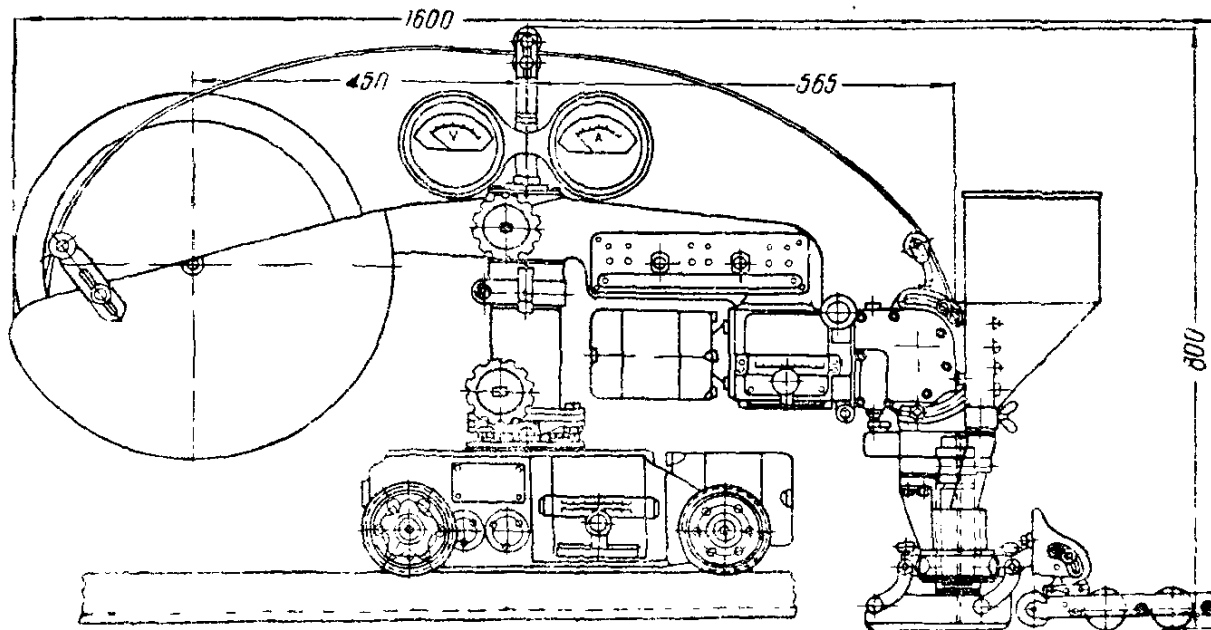
вследствие простоты конструкции, портативности и надёжности в работе.

Дуговые автоматы с постоянной скоростью подачи электродной проволоки являются основным типом, применяемым в нашей промышленности. Они изготавливаются в настоящее время не только Институтом электросварки, но также заводами электропромышленности и другими организациями. Например, Научно-исследовательский институт технологии машиностроения ЦНИИТМАШ изготавливает дуговые автоматы с постоянной скоростью подачи, отличающиеся от автоматов Института электросварки, помимо конструктивного оформления, наличием механизма, позволяющего плавно изменять скорости подачи проволоки и перемещения автомата вдоль шва. В автоматах Института электросварки изменение скоростей производится ступенями путём смены зубчатых колёс или роликов, что может быть выполнено лишь по прекращении работы автомата. В автоматах ЦНИИТМАШ скорости регулируются посредством механического фрикционного бесступенчатого вариатора системы Светозарова, дающего возможность производить плавное регулирование на ходу, без перерыва работы автомата.



Фиг. 96. Сварочный трактор ТС-17.

На фиг. 97 для примера приведён сварочный трактор УТ-2000 конструкции ЦНИИТМАШ. На самоходной тележке с приводным электродвигателем укреплена подъёмная колонка, поддерживающая поворотное коромысло. На одном конце коромысла подвешен автомат с бункером для флюса и трёхроликковым копиром, корректирующим положение конца электрода относительно оси шва. На другом конце коромысла подвешена катушка электродной прово-



Фиг. 97. Сварочный трактор УТ-2000.

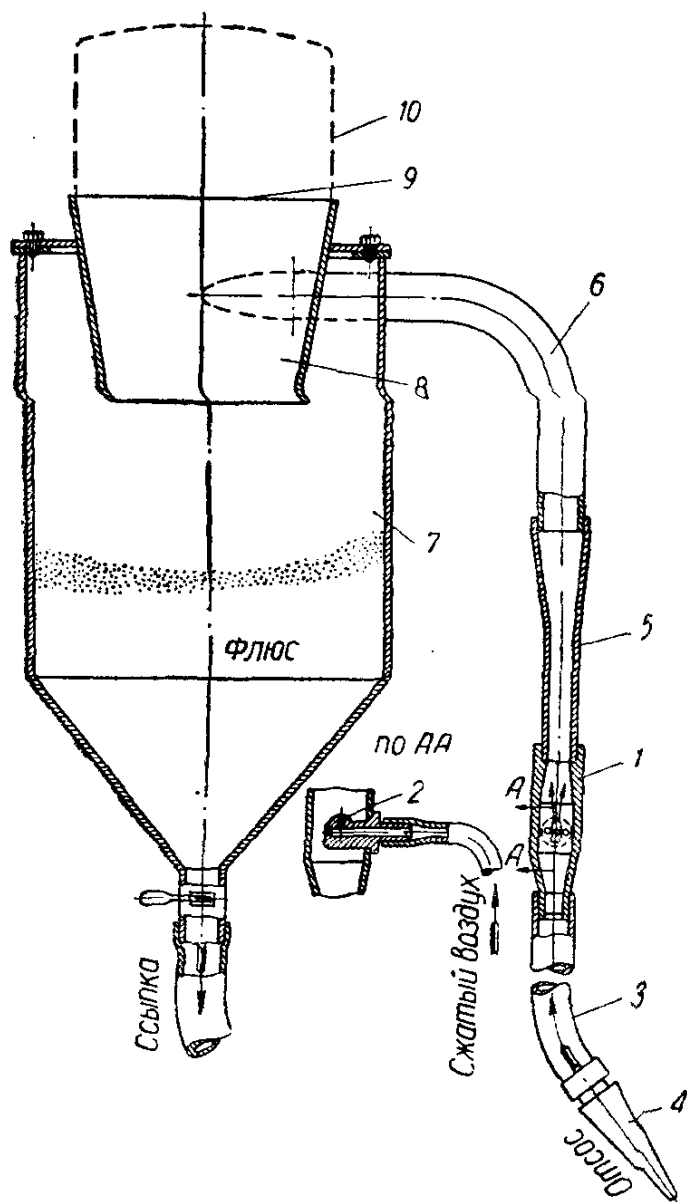
локи. Установка автомата по шву достигается путём поворота, перемещения по высоте и закрепления в нужном положении коромысла около оси колонки. Автомат имеет свой самостоятельный электродвигатель трёхфазного тока и свой вариатор скоростей в кинематической цепи привода роликов, подающих электродную проволоку. Скорость перемещения трактора регулируется вариатором скоростей самоходной тележки. Трактор УТ-2000 может работать электродной проволокой диаметром от 3 до 8 мм при сварочном токе от 300 до 2000 а. Вес трактора 130 кг.

27. ФЛЮСОВАЯ АППАРАТУРА

Автоматическая дуговая сварка металлическим электродом почти всегда производится под слоем флюса. В связи с этим возникают операции засыпки флюса в шов перед сваркой и уборки его по окончании сварки, так как в шлаковую корку переплавляется лишь около 20% засыпанного флюса, остальное количество должно быть убрано по окончании сварки для повторного использования. Ручная подача и уборка флюса отнимает много времени и является неуместной в современных высокомеханизированных автоматических установках. Для уборки нерасплавленного флюса

пользуются пневматическими установками — флюсоаппаратами, засасывающими флюс в шланг, в котором создается достаточный вакуум.

Флюсоаппарат может работать от индивидуального вакуум-насоса с приводным электродвигателем или от заводской сети сжатого воздуха, приводящего в действие инжектор флюсоаппарата. В настоящее время в нашей промышленности применяются почти исключительно весьма простые по устройству и надёжные в работе флюсоаппараты, действующие от сети сжатого воздуха.



Фиг. 98. Пневматический флюсоаппарат.

Основой флюсоаппаратов этого типа является воздушный инжектор. Под действием струи сжатого воздуха, выходящего из сопла инжектора с большой скоростью, в камере инжектора создается разрежение в несколько сотен миллиметров водяного столба, благодаря которому происходит засасывание флюса вместе с всасываемым в камеру наружным воздухом. Устройство флюсоаппарата смешанного действия, позволяющее производить одновременно отсос и засыпку флюса и осуществлять непрерывную его циркуляцию, показано на фиг. 98. Сжатый воздух из сети поступает с большой скоростью в камеру инжектора 1 через сопло 2 и создает разрежение в шланге 3, всасывающем флюс с наружным воздухом через сосун 4. Скорость движения воздуха во всасывающей части подобрана таким образом (порядка 20 м/сек), что частицы флюса находятся во взвешенном состоянии и движутся вместе со струей воздуха.

В камере инжектора 1 засосанные частицы флюса подхватываются струей воздуха, выходящего из сопла 2 инжектора; таким образом, общая скорость перемещения смеси воздуха с флюсом значительно возрастает. При прохождении струи через постепенно расширяющийся диффузор 5 скорость её плавно понижается, а после поступления в бункер 7 тангенциально по изогнутой трубе 6 скорость резко падает. В результате этого происхо-

дит сепарация смеси, т. е. частицы флюса более не удерживаются воздухом и падают на дно бункера, а воздух, освобождённый от флюса, выбрасывается в окружающую атмосферу. Для улучшения сепарации флюса в крышке бункера установлен циклон 8, в виде открытого снизу усечённого конуса, вызывающий завихрение и резкое изменение направления потока воздуха, что улучшает отделение частиц флюса. Выходное отверстие 9 циклона закрыто колпаком 10 из фильтрующей материи, задерживающим пыль, не осевшую в бункере, и очищающим воздух, выбрасываемый из флюсоаппарата. В бункере 7 имеется небольшое избыточное давление воздуха, благодаря чему при открытии задвижки на сыпной трубе начинается подача флюса в шов одновременно со всасыванием флюса инжектором по шлангу 3.

Нормальный флюсоаппарат описанного типа может отсасывать до 500 л/час флюса, при наибольшей высоте всасывания до четырёх метров; расход сжатого воздуха, приведённый к атмосферному давлению от 20 до 50 м³/час, в зависимости от производительности и высоты всасывания. Флюсоаппараты могут быть установлены отдельно от автомата передвижными или стационарными и могут быть смонтированы с автоматом.

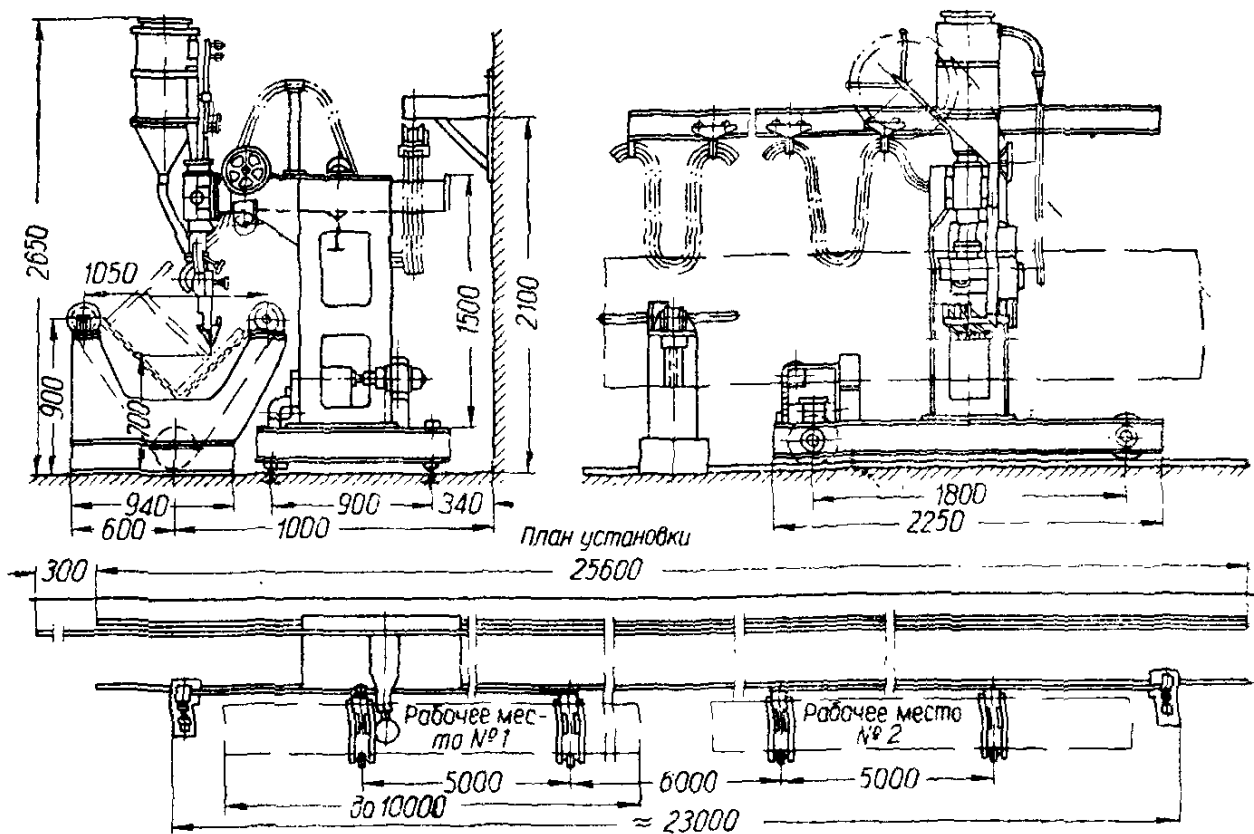
28. УСТАНОВКИ ДЛЯ АВТОМАТИЧЕСКОЙ ДУГОВОЙ СВАРКИ

Для осуществления процесса сварки недостаточно одного автомата, требуется ещё ряд дополнительных устройств, образующих вместе с одним или несколькими дуговыми автоматами комплектную установку для автоматической дуговой сварки. Устройства и механизмы, входящие в состав автоматической установки, помимо собственно автомата, могут быть весьма разнообразны в зависимости от конфигурации и размеров изделия, характера производства и т. д. В первую очередь следует отметить механизмы перемещения дуги вдоль шва, затем механизмы регулирования и установочных перемещений автомата и изделия. Часто существенное значение имеют транспортные приспособления для укладки, поворачивания и перемещения изделий. Кроме того, необходимы электрические измерительные и регулировочные приборы, подводка электрического тока, флюсовая аппаратура и разные специальные устройства. Необходим источник тока, питающий автоматическую установку с относящейся к нему аппаратурой, чаще всего это бывает однофазный сварочный трансформатор.

Разнообразные установки для автоматической дуговой сварки могут быть классифицированы по различным признакам. В первую очередь их можно классифицировать по форме свариваемых швов, которые могут быть прямолинейными, круговыми и криволинейными. Далее можно отличать универсальные установки, пригодные без переделки для сварки различных изделий или различных форм швов, и специализированные установки, предназначенные для менее широкого круга изделий или только для одной формы сварных швов. Высокой степенью универсальности обычно обладают установки со сварочными тракторами. Установки могут быть стацио-

нарными, к которым подводятся изделия, подлежащие сварке, и передвижными или переносными, которые сами подводятся к неподвижному изделию, что особенно удобно для громоздких изделий, а для таких, как, например, корпуса судов, единственно возможно. Особенно высокой портативностью отличаются сварочные тракторы.

Перемещение дуги в установках может осуществляться как движением автомата, так и изделия, в особенности при сварке круговых швов; в сравнительно редких случаях применяется одновременное перемещение и автомата и изделия.



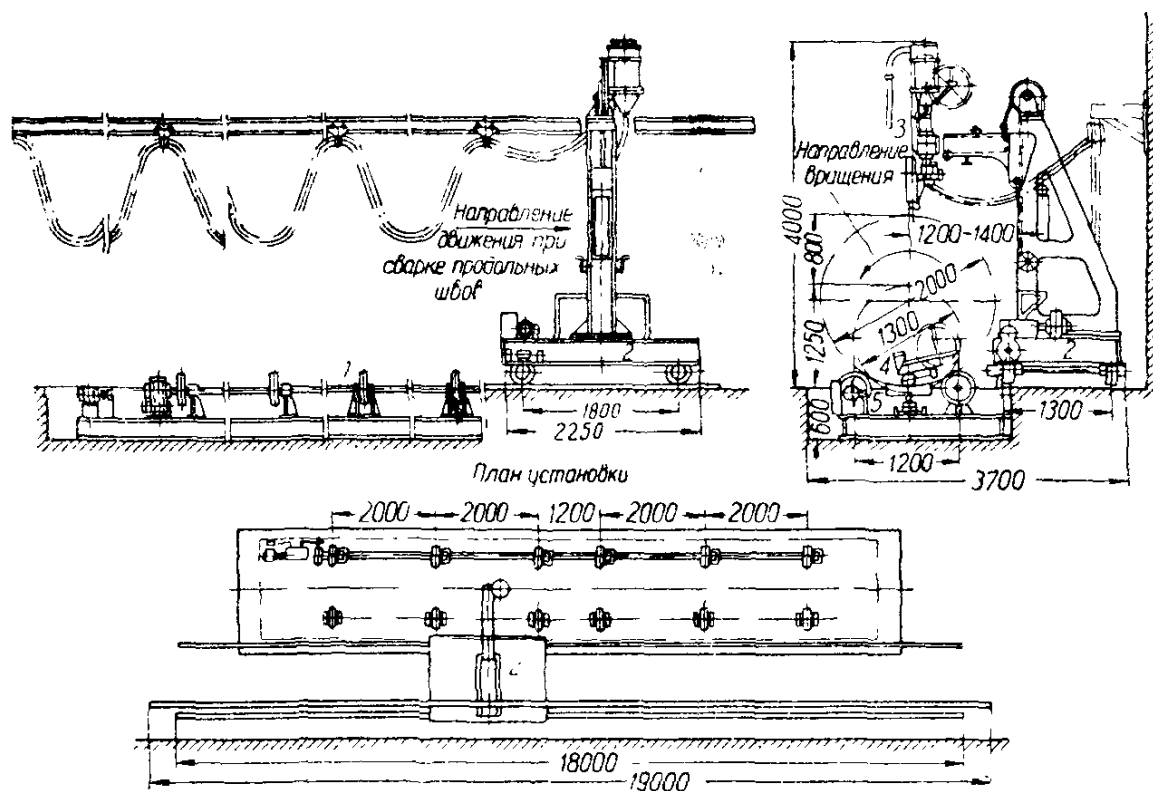
Фиг. 99. Автоматическая установка для сварки двутавровых балок.

На фиг. 99 показана стационарная установка для прямолинейных швов для сварки двутавровых балок. Комбинированная установка для сварки как прямолинейных, так и круговых швов при изготовлении барабанов котлов и резервуаров диаметром от 1300 до 2000 мм показана на фиг. 100. При сварке прямолинейных швов барабан неподвижен, а вдоль него по рельсовому пути перемещается самоходная тележка, на вертикальной колонке которой подвешен дуговой автомат, имеющий возможность перемещаться для установки конца электрода на оси сварного шва. При сварке кругового шва автомат устанавливается неподвижно в плоскости шва, а посредством роликового стенда с приводом от электродвигателя изделию дается равномерное вращение с необходимой скоростью.

В автоматических сварочных установках играют важную роль устройства для перемещения и поворота изделия с целью постановки

швов в наиболее удобное для сварки положение, в особенности для постановки угловых швов в положении лодочки или же для вращения изделия с заданной равномерной скоростью при сварке круговых швов.

Дуговые автоматы обычно питаются сварочным током от сварочных трансформаторов. При небольшом сварочном токе достаточны стандартные сварочные трансформаторы, обычно применяемые для ручной дуговой сварки. Для более значительных токов,



Фиг. 100. Автоматическая установка для сварки цилиндрических барабанов:

1 — роликовый стел с моторным приводом; 2 — самоходная тележка; 3 — подвесной дуговой автомат; 4 — сварочный трактор; 5 — флюсовая подушка.

требуемых обычно при сварке под флюсом, применяются более мощные сварочные трансформаторы до 1000 и 2000 а, выпускаемые нашей промышленностью. При отсутствии мощных трансформаторов для питания можно применить параллельное соединение нескольких меньших трансформаторов.

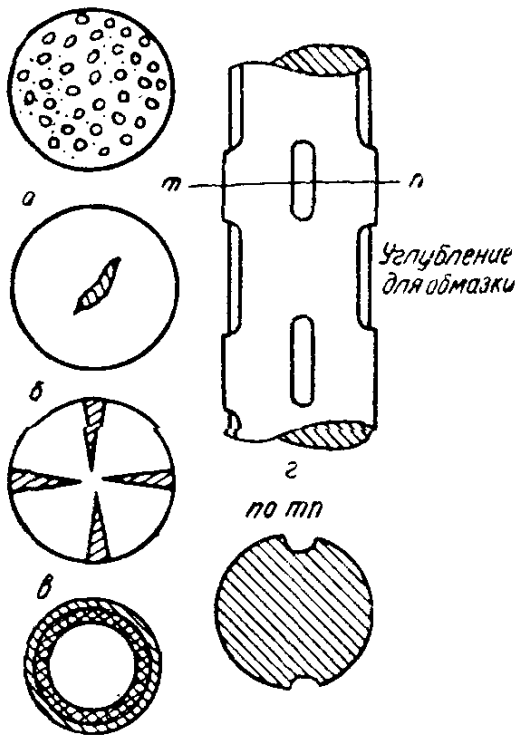
29. АВТОМАТИЧЕСКАЯ СВАРКА ОТКРЫТОЙ ДУГОЙ

При автоматической сварке открытой дугой пользуются сварочными токами, превышающими токи при ручной сварке на 30—50%, соответственно чему производительность сварки возрастает в 1,5—2 раза по сравнению с ручной.

Первоначально сварка велась на постоянном токе голой электродной проволокой. В настоящее время эта сварка производится почти исключительно на переменном токе, что требует применения электродных обмазок, обеспечивающих устойчивость горения дуги.

Использование тонких ионизирующих обмазок при автоматической сварке не представляет особенно больших затруднений.

На фиг. 101 показаны сечения специальной электродной проволоки для автоматической сварки открытой дугой. В варианте *а* металл проволоки при выплавке искусственно засорён неметаллическими включениями, которые и играют роль ионизатора, повышая устойчивость дуги. Представленная во втором варианте *б* проволока



Фиг. 101. Сечение специальной электродной автоматной проволоки.

«с фитилём», в которой обмазка вводится в слиток при выплавке стали, даёт при прокатке и протяжке сердцевину проволоки, заполненную ионизирующей обмазкой. В третьем варианте *в* проволока снабжена крестообразно расположенными продольными надрезами, в которых помещается обмазка. Представленная в четвёртом варианте электродная проволока имеет оболочку из тонкой полосовой стали поверх тонкого слоя обмазки. При отсутствии специальной проволоки можно повысить устойчивость дуги, обмакнув бухту проволоки в водный раствор поташа. Такое покрытие засоряет механизм автомата и вызывает быстрое ржавление проволоки, которую поэтому рекомендуется обмакивать в поташ непосредственно перед сваркой.

Сварка электродной проволокой с тонкой обмазкой даёт довольно низкие показатели механических свойств

наплавленного металла и сварного соединения. Эти показатели аналогичны показателям при ручной сварке электродами с тонкой обмазкой, которые приводились выше. Для получения высококачественного сварного соединения при автоматической сварке необходимо применять толстые или качественные обмазки. Из-за конструктивных трудностей эта задача до настоящего времени не получила вполне удовлетворительного разрешения. Делались попытки заменить качественную обмазку подачей в зону дуги защитного газа, например водорода, однако этот метод пока на нашёл практического применения в нашей промышленности. Незначительное повышение производительности, даваемое автоматической сваркой открытой дугой, не оправдывающее применения сложных механизмов и автоматов и значительного усложнения в подготовке и сборке изделий под сварку, не создавало достаточных стимулов к промышленному использованию этого метода. В настоящее время, в связи с широким развитием способа автоматической сварки под флюсом, автоматическая сварка открытой дугой в нашей промышленности почти не применяется.

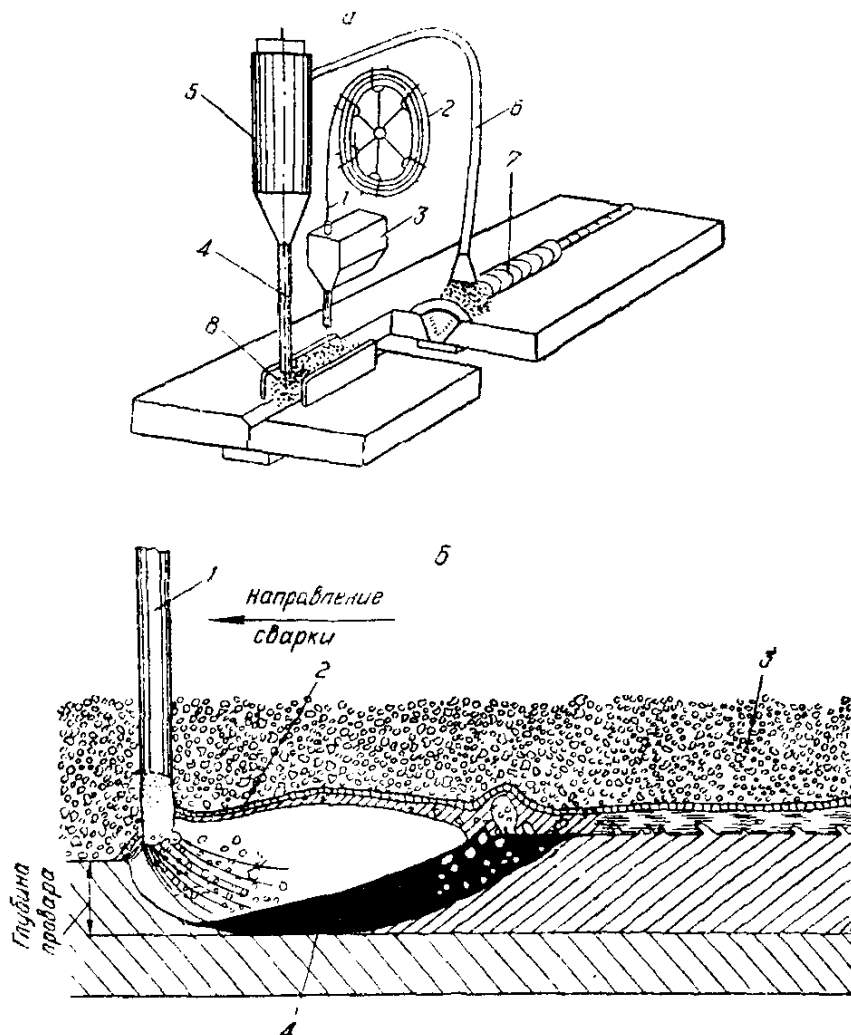
30. АВТОМАТИЧЕСКАЯ СВАРКА ПОД ФЛЮСОМ

Создание автоматической дуговой сварки под флюсом является крупнейшим достижением современной сварочной техники. Первоначальная идея способа сварки под флюсом была дана изобретателем способа дуговой электросварки Н. Г. Славяновым ещё в конце прошлого столетия. Около 1890 г. он рекомендовал производить автоматическую дуговую сварку под слоем флюса, в качестве которого он применял дробленое оконное стекло. В 1927 г. советский изобретатель Д. А. Дульчевский предложил способ автоматической дуговой сварки под флюсом в его современном виде и в 1929 г. получил на него авторское свидетельство. Создание промышленного способа автоматической сварки под флюсом и внедрение его в производство в нашей стране неразрывно связано с именем Героя Социалистического Труда академика Е. О. Патона. Им лично и руководимым им коллективом сотрудников Института электросварки Академии наук Украинской ССР проделана огромная работа по изучению, развитию и промышленному внедрению автоматической сварки под флюсом. В результате многолетней упорной работы коллектива Института создана технология сварки под флюсом, разработаны составы и методы производства флюсов, созданы оригинальные конструкции автоматов, в результате чего наша страна далеко опередила другие страны в разработке и освоении этого важнейшего технологического процесса и в этой области занимает сейчас ведущее положение в мировой технике. В развитии способа автоматической сварки под флюсом деятельное участие принимали и принимают коллективы многих заводов, исследовательских институтов и лабораторий нашей страны. Развитие автоматической сварки под флюсом изменило представление о масштабах и возможностях автоматизации процесса дуговой сварки. В ряде производств в настоящее время автоматическая сварка почти полностью вытеснила ручную сварку.

При сварке под флюсом сварочная дуга между концом электрода и изделием горит под слоем сыпучего вещества, называемого флюсом. На фиг. 102 схематически показан процесс сварки под флюсом. Голая электродная проволока 1 с катушки 2 подаётся в зону дуги автоматом 3. Впереди автомата из бункера 5 по трубке 4 на изделие подаётся флюс 8, не использованный при сварке остаток которого пневматически отсасывается обратно в бункер по трубке 6. Расплавленная и затвердевшая часть флюса образует на шве толстую шлаковую корку 7. На фиг. 102, б схематически изображён продольный разрез зоны сварки под флюсом. Флюс насыпается слоем толщиной 50—60 мм, дуга утоплена в массе флюса и горит в жидкой среде расплавленного флюса, в газовом пузыре, образуемом газами и парами, непрерывно создаваемыми дугой. При среднем насыпном весе флюса около $1,5 \text{ г/см}^3$ статическое давление слоя флюса на жидкий металл составляет $7—9 \text{ г/см}^2$. Этого незначительного давления, как показывает опыт, достаточно, чтобы устранить нежелательные механические воздействия дуги на ванну

жидкого металла, разбрызгивание жидкого металла и нарушение формирования шва даже при очень больших токах.

В то время как при открытой дуге механическое воздействие дуги на ванну жидкого металла делает практически невозможной сварку при силах тока выше 400—500 а вследствие разбрызгивания металла и нарушения правильного формирования шва, погружение дуги во флюс дало возможность в среднем увеличить применяемые токи до 1000—2000 а и максимально до 3000—4000 а.



Фиг. 102. Схема процесса сварки под флюсом:
 а — схема процесса сварки; б — продольный разрез зоны сварки; 1 — электрод; 2 — флюсовый пузырь; 3 — сыпучий флюс; 4 — ванна жидкого металла.

Таким образом, появилась возможность повысить сварочный ток в 6—8 раз по сравнению с открытой дугой, сохраняя высокое качество сварки и отличное формирование шва. Производительность сварки при этом растёт значительно быстрее увеличения тока, меняется самый характер образования шва.

Маломощная открытая дуга лишь незначительно расплавляет кромки шва, который образуется главным образом за счёт расплавленного электродного металла, заполняющего разделку кромок. Мощная закрытая дуга под флюсом глубоко расплавляет основной металл, позволяет уменьшить разделку кромок под сварку, а часто

и совсем обойтись без разделки. Снижается доля участия электродного металла в образовании шва, в среднем наплавленный металл образуется на $\frac{2}{3}$ за счёт расплавления основного металла и лишь на $\frac{1}{3}$ за счёт электродного металла. Производительность сварки, определяемая числом метров шва за час горения дуги для сварки под флюсом, значительно выше, чем для открытой дуги при одинаковых сварочных токах. Таким образом, при сварке под флюсом производительность возрастает как за счёт увеличения сварочного тока, так и за счёт лучшего его использования. Наблюдается повышение производительности, отнесённое ко времени горения дуги, до 10—20 раз, против сварки открытой дугой.

Возможность резкого увеличения силы сварочного тока составляет главное, неоценимое преимущество сварки под флюсом. Заключение дуги в газовый пузырь со стенками из жидкого флюса практически сводит к нулю потери металла на угар и разбрызгивание, суммарная величина которых не превышает 2% от веса расплавленного электродного металла. Сварные швы получаются равномерного и очень высокого качества. Отсутствие потерь на угар и разбрызгивание и уменьшение доли электродного металла в образовании шва даёт весьма значительную экономию в расходе электродной проволоки. Лучшее использование тока даёт заметную экономию расхода электроэнергии, кроме того, не требуется защиты глаз работающих, так как дуга горит невидимо под толстым слоем флюса. Уменьшается необходимость в специальной вентиляции помещения, так как обычные флюсы дают незначительное выделение газов и почти не образуют дыма.

Флюс должен обеспечить: 1) хорошее формирование шва; 2) совместно с электродной проволокой надлежащий химический состав, структуру и механические свойства наплавленного металла; 3) отсутствие пор и трещин в наплавленном металле; 4) минимальную чувствительность к загрязнениям поверхности основного металла, особенно к ржавчине, что является до сих пор слабым местом автоматической сварки под флюсом; часто небольшие количества ржавчины, трудно устранимые в производственных условиях, вызывают образование недопустимой пористости наплавленного металла; 5) минимальную чувствительность к отклонениям химического состава основного металла, особенно к несколько увеличенному содержанию серы, фосфора и углерода, допускаемому стандартами по верхнему пределу; 6) минимальное содержание вредных примесей, в особенности фосфора и серы, загрязняющих наплавленный металл; 7) достаточную устойчивость горения дуги; 8) лёгкую отделяемость шлаковой корки со шва по окончании сварки; 9) минимальное выделение вредных газов, особенно опасными из которых являются соединения фтора, могущие отравлять работающих при недостаточной вентиляции воздуха при сварке внутри котлов, резервуаров и т. п.; 10) минимальную гигроскопичность, так как предварительно не подсушенный, не прокаленный отсыревший флюс не пригоден к работе из-за образования пор в наплавленном металле; 11) достаточную механическую прочность зёрен, допускающую повторную

уборку и засыпку в шов без заметного дробления зёрен и образования пыли, мало пригодной для сварки.

Существующие флюсы могут быть разделены на неплавленные и плавленные, а по химическому составу на кислые и основные. По содержанию соединений марганца флюсы разделяются на безмарганцовистые, среднемарганцовистые и высокомарганцовистые.

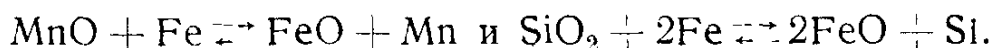
В настоящее время наша промышленность применяет почти исключительно плавленные флюсы слабо кислого характера, на основе двуокиси кремния SiO_2 . Из неплавленных флюсов в нашей стране во время войны широкое применение нашёл флюс АШ, который представляет собой обогащённый закисью марганца древесно-угольный доменный шлак, выплавлявшийся Ашинским заводом на Урале, дроблённый и просеянный, к которому часто механически примешивались различные порошкообразные добавки для улучшения результатов сварки. Этот флюс давал удовлетворительные результаты при сварке некоторых легированных сталей, например кремнемарганцевой, а также и малоуглеродистой стали при сварке её специальной кремнемарганцевой электродной проволокой.

При сварке малоуглеродистой стали электродной малоуглеродистой проволокой флюс АШ даёт неудовлетворительные результаты, так как шов получается пористым и плохо сформированным. Для возможности сварки малоуглеродистой стали малоуглеродистой проволокой во время войны практиковалось добавление к флюсу АШ от 3 до 5% ферромарганца и до 10% плавикового шпата. В настоящее время флюс АШ почти не применяется.

31. ПЛАВЛЕННЫЕ ФЛЮСЫ

Сварка под флюсом отличается следующими металлургическими особенностями. Исходный металл, основной и электродный, обычно отличается достаточной чистотой и вполне удовлетворительным химическим составом. Необходимость улучшать состав наплавленного металла возникает обычно лишь потому, что процесс сварки ухудшает металл.

Для сварки малоуглеродистой стали наибольшее значение имеют испарение и выгорание марганца и окисление наплавленного металла с образованием закиси железа FeO . Поэтому флюс должен быть хорошо раскислен и совместно с электродной проволокой пополнять убыль марганца в ванне, вызываемую процессом сварки. Но и совершенно раскисленный флюс, т. е. не содержащий высших окислов марганца и окислов железа, в условиях сварки вступает в химическое взаимодействие с расплавленным металлом. Наиболее важными реакциями являются восстановление окислов марганца и кремния флюса расплавленным железом, так называемый кремне- и марганцевосстановительный процесс, проходящий следующим образом:



Эти реакции обогащают наплавленный металл кремнием и марганцем, но одновременно и закисью железа FeO , для удаления ко-

торой необходимо применять соответствующие меры, например поддерживать кислый характер шлака, что связывает FeO в силикат, не растворимый в жидком металле.

Повышение содержания марганца при плавленных флюсах практически никогда не бывает чрезмерным. Увеличение содержания кремния иногда превышает допустимые пределы, и приходится принимать меры к его снижению.

Физические свойства флюса не менее важны, чем его химический состав. Температура плавления флюса, как правило, не должна превышать 1200°. Вязкость флюса в расплавленном состоянии должна быть незначительной. По характеру изменения вязкости шлака в зависимости от температуры различают длинные и короткие шлаки (см. фиг. 47). В большинстве случаев лучшие результаты обеспечивают флюсы, дающие при расплавлении короткий шлак.

Для уменьшения вязкости флюса и снижения его температуры плавления применяют специальные добавки-разжижители. В качестве такой добавки чаще всего применяется природный минерал — плавиковый шпат, по химическому составу представляющий почти чистый фтористый кальций CaF_2 , недостатком которого является образование при сварке вредных газов, содержащих фтор.

Применяемые плавленные флюсы имеют стеклообразный вид, аморфны, частицы их полупрозрачны. Насыпной вес флюсов — от 1,4 до 1,7 г/см³. Флюсы эти называются стекловидными или «флюс-стекло» и почти исключительно применяются в промышленности в настоящее время. В виде опыта начинает иногда применяться пемзовидный флюс, или «флюс-пемза», имеющий насыпной вес 0,6—0,9 г/см³ и состоящий из непрозрачных мелкопористых частиц. Грануляция флюсов, т. е. размеры зёрен в разных случаях колеблются от 0,5 до 3 мм. Все применяемые флюсы являются силикатами, т. е. соединениями кремнекислоты, и чаще всего имеют слабо кислый характер.

Во флюсе можно различать: 1) основу, 2) добавки, 3) примеси и загрязнения. Основой флюса являются обычно двойной или тройной силикат закиси марганца, окиси кальция, окиси магния, алюминия и т. д. В качестве добавки, снижающей температуру плавления и вязкость, чаще всего используется плавиковый шпат. Из примесей и загрязнений, попадающих во флюс вместе с исходными материалами и топливом, а также из футеровки печей, наиболее важны закись железа FeO, окись алюминия Al_2O_3 , сера и фосфор. Все эти примеси и загрязнения вредны для флюса, и их предельное содержание ограничивается техническими условиями. Состав некоторых плавленных флюсов дан в табл. 10.

Для сварки малоуглеродистой стали при безмарганцовистых флюсах необходимо применять специальную электродную проволоку с повышенным содержанием марганца порядка 2—3%. В нашей промышленности безмарганцовистые флюсы при сварке малоуглеродистой стали в настоящее время не применяются.

Состав некоторых плавленых флюсов для автоматической дуговой сварки

| Марка флюса | Содержание элементов в % | | | | | | | | | | Для сварки какого металла | С какой электродной проволокой применяется |
|-------------|--------------------------|-----------|------------------|------------------------------------|---------|---------|--------------------------------|--------|----------------|---------|---------------------------|--|
| | SiO ₂ | MnO | CaF ₂ | K ₂ O+Na ₂ O | CaO | MgO | Al ₂ O ₃ | FeO | S | P | | |
| ОСЦ-45 | 43—45 | 38—43 | 6,0—8,0 | — | до 5,0 | до 1,0 | до 2,5 | до 1,5 | до 0,15 | до 0,15 | до 0,5 | Малоуглеродистая марки Св. 1 |
| АН-348 | 42,4—45,5 | 31,5—35,5 | 6,0—7,5 | 1,0—1,5 | 6,5—9,5 | 0,7—3,5 | до 2,5 | 1,5 | 0,15 | 0,15 | 0,8 | или Св. 1 А по ГОСТ 2246-51 |
| ФЦЛ-2 | 35,0—36,5 | — | 6,0—7,5 | — | 32—34 | 15—18 | 6—7 | 1,2 | Не установлено | | | Нержавеющие аустенитные стали |

Среднемарганцовистые флюсы с содержанием закиси марганца MnO от 10 до 25% в своё время довольно широко применялись в нашей промышленности. Примером такого флюса может служить флюс АН-3 Института электросварки АН УССР. В дальнейшем оказалось, что среднемарганцовистые флюсы в сочетании с малоуглеродистой электродной проволокой недостаточно легируют наплавленный металл. Поэтому наплавленный металл обладает повышенной склонностью к образованию пор и трещин и чувствительностью к загрязнениям поверхности основного металла, в особенности к ржавчине, а также к повышенному содержанию углерода, серы и фосфора в металле. Получить удовлетворительные результаты сварки малоуглеродистой стали под среднемарганцовистыми флюсами можно лишь пользуясь специальной автоматной электродной проволокой с повышенным содержанием марганца. Поскольку получение такой проволоки связано с известными затруднениями, применение среднемарганцовистых флюсов в нашей промышленности незначительно.

Сейчас промышленность пользуется почти исключительно высокомарганцовистыми флюсами, из них наиболее известен ОСЦ-45, который разработал в 1940 г. К. В. Любавский в ЦНИИТМАШ. Этот флюс считается до настоящего времени одним из лучших и широко применяется в нашей промышленности. Флюс представляет собой силикат марганца $MnO \cdot SiO_2$, к которому для снижения температуры плавления и вязкости и для улучшения технологических свойств добавлен при выплавке фтористый кальций в количестве около 9,5%; остальное — случайные примеси и загрязнения. Флюс обладает высокой жидкотекучестью и малой вязкостью, при температуре плавления стали порядка 1 пуаза, превосходя в этом отношении другие флюсы. Вследствие высокого содержания закиси марганца этот флюс можно применять при сварке малоуглеродистых сталей стандартной малоуглеродистой электродной проволокой, получая при этом швы высокого качества.

Флюс ОСЦ-45 менее чувствителен, чем другие плавляемые флюсы, к отклонениям в химическом составе основного металла, электродной проволоки и самого флюса, а также к ржавчине, содержащейся на поверхности основного металла, что очень ценно практически.

К недостаткам флюса можно отнести высокое содержание фтора, могущее приводить к отравлению работающих при сварке в замкнутых пространствах, внутри котлов, резервуаров и т. п. Высокое содержание фтора во флюсе ОСЦ-45 также снижает устойчивость дуги.

К высокомарганцовистым относится флюс АН-348 Института электросварки, выпущенный в 1948 г. и имеющий несколько меньшее содержание фтора по сравнению с флюсом ОСЦ-45. Флюс АН-348 производится в больших количествах и широко применяется в промышленности наравне с флюсом ОСЦ-45.

Плавляемые флюсы производятся следующими путём. Составные

части флюса: марганцевая руда, кварцевый песок, плавиковый шпат и т. д. смешиваются в измельченном состоянии в нужном соотношении и загружаются в плавильную печь (электрическую дуговую или стеклоплавильную пламенную). По расплавлении шихты и получении однородности жидкий продукт при температуре около 1400° впускается тонкой струей в грануляционный бак с проточной водой, где он распадается на отдельные зёрна и затвердевает в аморфной стекловидной форме без кристаллизации. Затем флюс сушится, дробится на вальцах и пропускается через два сита, имеющих, например, первое 16 отверстий на 1 см², а второе 600 отверстий на 1 см². Остаток на втором сите представляет собой готовый продукт, остаток на первом сите поступает на повторное дробление; материал, прошедший через второе сито, идёт в шихту для последующих плавов. Готовый флюс должен иметь химический состав, установленный техническими условиями, что проверяется анализом проб. Производство флюса сходно с производством стекла и ведётся в крупном промышленном масштабе на нескольких стекловых заводах, где флюс выплавляется в пламенных стеклоплавильных печах. В дуговых электропечах выплавляют флюсы заводы — потребители для собственных нужд.

Для сварки под флюсом можно пользоваться стандартной электродной стальной сварочной проволокой по ГОСТ 2246-51 (см. табл. 3). Наиболее употребительны марки проволоки СвI и СвIA. Кроме того, в Советском Союзе изготовлялась специальная автоматная электродная проволока, состав которой по ГОСТ 178-48 дан в табл. 11.

Таблица 11

Состав автоматной электродной стальной проволоки

| Вид проволоки | Содержание элементов в ‰ | | | | |
|----------------------|--------------------------|----------|--------------|------------------|--------------------|
| | Углерод, не более | Марганец | Кремний | Сера не более | Фосфор не более |
| Марганцовистая А . . | 0,12 | 0,8—1,1 | не более 0,1 | 0,03 | 0,04 |
| Марганцовистая Б . . | 0,14 | 0,8—1,1 | не более 0,1 | 0,03 | 0,04 |
| Кремнемарганцовистая | 0,16 | 0,8—1,1 | 0,6—0,9 | 0,03 | 0,04 |

С введением ГОСТ 2246-51 специальный ГОСТ 178-48 на автоматную проволоку потерял значение. Кремнемарганцовистая проволока в точности заменена проволокой Св-III, а марганцовистые А и Б — близко подходящими Св-IG, Св-IGA и Св-III по новому ГОСТ 2246-51.

32. КЕРАМИЧЕСКИЕ НЕПЛАВЛЕННЫЕ ФЛЮСЫ

Как упоминалось выше, наша промышленность в настоящее время пользуется почти исключительно плавленными флюсами. Неплавленными флюсами, несмотря на их дешевизну, не находят широкого применения вследствие пониженного качества получаемых сварных соединений. Между тем, плавленные флюсы, помимо их

довольно высокой стоимости, обладают весьма существенным недостатком. Этот недостаток состоит в том, что плавленные флюсы, представляющие собой силикаты, не могут содержать в своём составе свободных металлов, например ферросплавов, поскольку последние нерастворимы в силикатах. Поэтому плавленные флюсы могут лишь в очень ограниченной степени легировать наплавленный металл за счёт восстановления некоторых окислов, например марганца и кремния, а легирование наплавленного металла необходимо почти во всех случаях. При сварке легированных сталей легирование наплавленного металла необходимо для приближения его состава и свойств к основному металлу. При сварке малоуглеродистой стали легирование наплавленного металла необходимо для компенсации выгорания легирующих элементов в процессе сварки и раскисления металла; легированный наплавленный металл более прочен и пластичен и менее склонен к образованию пор и трещин.

Опыт показывает, что металл, наплавленный под флюсом и имеющий пониженное содержание марганца и кремния, обладает сильно выраженной склонностью к образованию пор и трещин. Доброкачественный наплавленный металл при сварке малоуглеродистой стали под флюсом должен содержать марганца 0,6—1,0% и не менее 0,2—0,3% кремния. Легирование марганцем через плавный флюс может быть произведено лишь в очень ограниченных размерах, например флюс ОСЦ-45, наиболее богатый соединениями марганца, содержащий около 40% MnO , повышает содержание марганца в наплавленном металле всего на 0,2—0,3%. Дальнейшее легирование через плавные флюсы практически невозможно. Поэтому, если требуется более сильное легирование, при плавных флюсах необходимо применять специальную легированную проволоку с повышенным содержанием легирующих элементов; получение такой специальной проволоки часто затруднительно.

Помимо легирования необходимо вести и раскисление ванны, успевающей обогатиться закисью железа FeO во время сварки, что ещё более усложняет требования к флюсу. Неоднократно делались попытки применения неплавленных флюсов, представлявших механическую смесь различных порошкообразных веществ, в число которых могли входить и ферросплавы. Практиковалась также добавка порошкообразных ферросплавов к стандартным плавным флюсам. Подобные смеси разнородных порошков при работе неизбежно сепарируются в зависимости от размеров и удельного веса различных частиц, что ведёт к неоднородности наплавленного металла, мешающей практическому использованию подобных смесей.

Автор книги в 1948 г. разработал новый способ изготовления и применения неплавленных флюсов, позволяющий производить легирование наплавленного металла через флюс в любых размерах без применения специальной легированной электродной проволоки. Изготовленный по этому способу неплавленный флюс может быть назван керамическим. Составные части флюса дробятся, тонко раз-

малываются и просеиваются. Размолотые и просеянные компоненты тщательно смешиваются в нужных соотношениях. К сухой смеси добавляется водный раствор жидкого стекла, смесь ещё раз тщательно перемешивается и из полученной сырой массы изготавливается крупка требующейся грануляции, которая подсушивается и прокаливается для полного удаления влаги. Полученный зернистый продукт и является керамическим наплавленным флюсом, каждое зёрнышко которого содержит все необходимые составные части прочно сцементированные жидким стеклом и не сепарирующиеся при работе.

В состав флюса, помимо минеральных веществ, образующих шлак при расплавлении, могут быть введены в порошкообразном виде металлы и ферросплавы, ферромарганец, ферросилиций и др. Этим обеспечивается практически неограниченное легирование наплавленного металла марганцем, кремнием, углеродом и другими требующимися элементами, а также энергичное раскисление металла ванны. Умеренное легирование наплавленного металла полностью устраняет поры и трещины и даёт возможность производить качественную сварку в трудных случаях, например при наличии ржавчины на кромках шва, когда плавленные флюсы почти неизбежно дают поры и трещины. Керамические неплавленные флюсы практически совершенно нечувствительны к ржавчине основного металла, а также мало чувствительны к пониженному качеству основного металла, к увеличенному содержанию в нём серы, фосфора и углерода. При более сильном легировании получается легированный наплавленный металл с особыми свойствами, например, при электродной проволоке малоуглеродистой стали в наплавке может быть получена высоколегированная быстрорежущая инструментальная сталь.

Таким образом, неплавленный флюс нового типа может найти применение как для сварки малоуглеродистых и низколегированных сталей, так и для сварки и наплавки высоколегированных. Зёрна неплавленного флюса обладают меньшей механической прочностью, чем у плавленных стекловидных флюсов, но, как показал заводской опыт, достаточной для нормального процесса сварки.

В 1951 г. керамические неплавленные флюсы успешно прошли проверку в заводских условиях и получили применение на нескольких крупных заводах для сварки металла пониженного качества, для наплавки штампов, металлорежущего инструмента и т. д.

33. ТЕХНИКА АВТОМАТИЧЕСКОЙ СВАРКИ ПОД ФЛЮСОМ

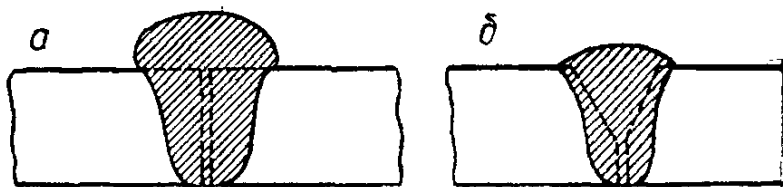
Сварка под обычными плавными флюсами требует совершенно чистой поверхности металла в зоне сварки. Всякие загрязнения поверхности кромок, в особенности ржавчина, даже в небольших количествах, часто ведут к пористости наплавленного металла и трещинам. Поэтому кромки соединяемых частей подвергаются особо тщательной очистке и процесс сварки должен следовать по

возможности немедленно за очисткой и сборкой. Помимо чистоты поверхности кромок, при сварке под флюсом предъявляются повышенные требования к химическому составу основного и электродного металла. Незначительное повышение содержания углерода, серы, фосфора, допустимое при ручной сварке, при автоматической сварке может послужить причиной появления трещин. Появление трещин может вызвать также ликвация — местные скопления, например серы, при допустимом среднем её содержании в металле. Это одна из причин, почему, например, кипящая сталь, склонная к ликвации, при автоматической сварке иногда образует трещины при удовлетворительном среднем химическом составе металла. Затруднения, вызываемые недостаточной чистотой поверхности кромок, отклонениями в химическом составе основного металла или наличием в нём ликвации, могут быть в значительной степени устранены некоторым усилением легирования наплавленного металла специальной легированной электродной проволокой, или применением керамического неплавленого легирующего флюса.

Автоматическая сварка обеспечивает глубокое расплавление металла до 20—30 мм и более, поэтому характер разделки кромок под сварку должен меняться. При сварке на малых токах, ручной или автоматической открытой дугой, глубина расплавления основного металла мала и обычно колеблется в пределах 2—6 мм, поэтому при сколько-нибудь значительной толщине основного металла приходится прибегать к разделке кромок для обеспечения провара всей толщины.

Сварка под флюсом в большинстве случаев обеспечивает провар всей толщины без всякой разделки кромок; необходимость разделки вызывается требованием получения надлежащей формы сечения шва. При сварке под флюсом практически отсутствуют потери металла на угар и разбрызгивание, весь электродный металл переходит в шов и во многих случаях при отсутствии разделки кромок придаёт сечению шва уродливую форму с чрезмерным избытком наплавленного металла, как это схематически показано на фиг. 103. Наличие разделки кромок позволяет убрать излишний наплавленный металл и придать сечению шва надлежащую форму. Поэтому для сварки под флюсом размеры разделки кромок в основном определяются количеством расплавленного электродного металла.

При автоматической сварке, вследствие большой мощности сварочной дуги, образуется большая и глубокая ванна жидкого металла. При нормальных режимах сварки объём ванны составляет 10—20 см³, а глубина до 15—20 мм. Если сварка производится на очень больших токах и малых скоростях перемещения дуги, то



Фиг. 103. Сечение стыкового шва при сварке под флюсом:

а — без разделки кромок; б — с разделкой кромок.

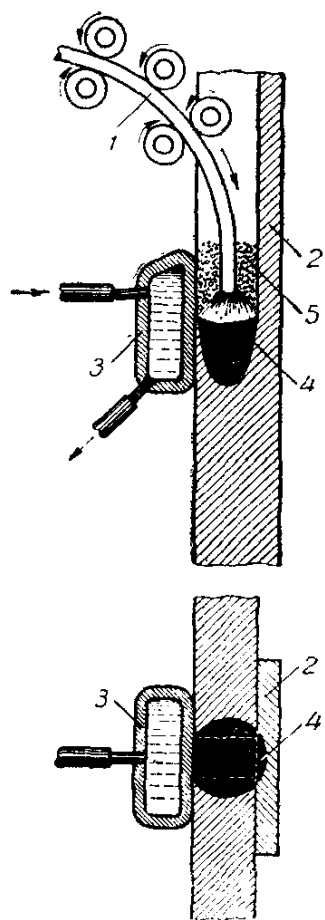
объём ванны может достигать 100—150 см³, а глубина её до 50—60 мм, в то время как при ручной сварке объём ванны обычно не превышает 1—2 см³.

Давлением газов дуги жидкий металл оттесняется в сторону, обратную направлению сварки, у основания столба дуги образуется углубление — кратер и сохраняется лишь тонкий слой жидкого металла (фиг. 102).

Процесс образования сварного шва может быть представлен следующим образом: основной металл расплавляется дугой на некоторую глубину, давлением дуги жидкий металл вытесняется назад, в основном металле образуется канавка, лишь частично заполненная жидким металлом. По мере перемещения дуги происходит заполнение канавки жидким металлом, представляющим сплав основного и электродного металлов.

Большой объём ванны создаёт опасность протекания жидкого металла в зазор между кромками, для устранения чего применяют специальные меры и приспособления. Большой объём жидкой ванны приводит к необходимости производить сварку под флюсом только в нижнем положении при горизонтальном расположении поверхности изделия, с отклонением от горизонтальной поверхности не более 5—10° (большее отклонение вызывает вытекание жидкого металла и шлака из зоны сварки и нарушает формирование шва).

В последнее время Институту электросварки удалось осуществить сварку под флюсом в вертикальном положении посредством специальных приспособлений, удерживающих жидкий металл и перемещающихся по вертикали вверх, по мере хода сварки.



Фиг. 104. Сварка под флюсом на вертикальной поверхности:

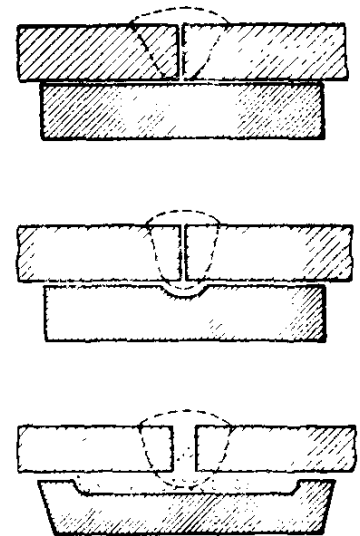
- 1 — электрод;
- 2 — стальная подкладка;
- 3 — подвижной медный формирующий башмак;
- 4 — ванна расплавленного металла;
- 5 — сыпучий флюс.

Первый практически пригодный метод автоматической сварки под флюсом на вертикальной поверхности разработал сотрудник института Г. З. Волошкевич. На фиг. 104 показана сварка стыкового шва с остающейся подкладкой. Вдоль оси шва по поверхности основного металла перемещается снизу вверх формирующий медный башмак 3. Он движется равномерно вместе с электродной проволокой и автоматом (не показанным на фигуре). Электродная проволока подаётся системой роликов, изгибающих её так, что электрод располагается, примерно, на продольной оси шва. Сварочная ванна 4 жидкого металла приобретает вытянутую форму с небольшой свободной поверхностью под электродом, расположенной почти горизонтально. Ванна ограничена сзади подкладкой, а спереди формирующим башмаком, интенсивно охлаждаемым проточной водой и создающим благо-

даря этому корочку затвердевшего металла. При сварке без подкладки применяются два формирующих башмака, перемещающихся одновременно с передней и задней сторон шва. Флюс подаётся по мере надобности специальным дозатором; избыток шлака стекает и удаляется через верх формирующего башмака. Этот способ уже проверен при сварке кожухов доменных печей и имеет перспективы на значительное производственное применение после внесения дополнительных улучшений.

Стыковые швы. Для неответственных изделий можно иногда ограничиться неполным проваром сечения шва. Для сварки более ответственных изделий, требующих высокой прочности, может применяться двусторонний стыковой шов без разделки кромок; в этом случае сварка производится с каждой стороны на режиме, обеспечивающем расплавление металла на глубину около 0,6 полной толщины металла. Часто применяется сварной стыковой шов с подваркой обратной стороны, выполняемой вручную или автоматически. Сначала производится ручная подварка, качественными электродами, затем сваривается на автомате основной шов. Двусторонние швы или швы с подваркой требуют поворачивания изделия, что вызывает значительные затруднения и увеличивает общее время выполнения работы. Поэтому для сварки под флюсом широко распространено применение подкладок, позволяющих выполнять сварку с одной стороны без поворачивания изделия.

Часто для устранения протекания расплавленного металла через зазор стыка с обратной стороны шва поджимается съёмная медная подкладка. При наличии медной подкладки сваривать можно за один проход с полным проваром всей толщины металла. Медная подкладка должна по возможности плотно прилегать к основному металлу для устранения протекания жидкого металла через зазор между подкладкой и изделием. Для облегчения пригонки иногда собирают подкладки из отдельных коротких кусков по 200—400 мм.

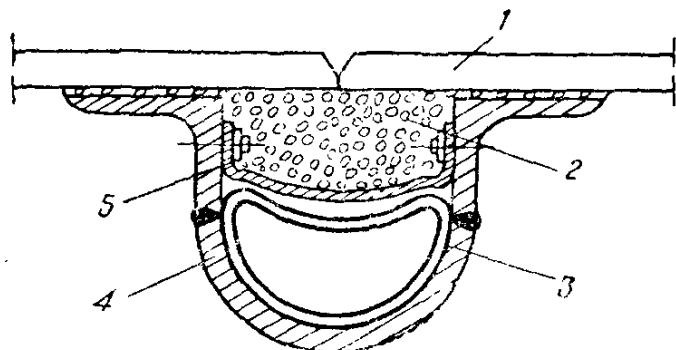


Фиг. 105. Съёмные медные подкладки.

Существуют два основных способа применения медных подкладок (фиг. 105). В первом случае кромки собирают плотно без зазора, во втором случае сборка производится с зазором между листами в 3—4 мм и с зазором между подкладкой и основным металлом не менее 6 мм. Во втором случае флюс при засыпке просыпается через зазор и заполняет желобок подкладки. В процессе сварки флюс расплавляется, усаживается и формирует обратный валик шва. Второй способ в большинстве случаев даёт лучшие результаты и широко используется на практике. При правильно подобранном режиме обратная сторона шва имеет безупречное очертание. Довольно широко применяются остающиеся стальные подкладки, если их наличие не мешает дальнейшей нормальной работе изделия. Под стыковой зазор подводится

стальная полоска толщиной 3—5 мм, шириной 40—50 мм. Подкладка хорошо пригоняется к изделию и прихватывается в отдельных местах ручной сваркой. По окончании сварки подкладка окатывается наглухо приваренной к изделию.

Вместо металлических подкладок для сварки стыковых швов можно применять с обратной стороны слой флюса, так называемую флюсовую подушку. Часть флюса подушки, расплавляясь, образует шлаковую корку и усаживается, формируя усиление обратной стороны шва.



Фиг. 106. Флюсовая подушка.

Для качественного выполнения шва и устранения вытекания жидкого металла необходимо, чтобы флюс подушки был уплотнён и поджимался к обратной стороне изделия с достаточной силой. На фиг. 106 показано простейшее приспособление, обеспечивающее плотное прилегание флюса подушки к изделию. К изделию 1 снизу подводится стальное корыто 4, в которое заложен эластичный резиновый шланг 3. Флюс 2, образующий подушку, располагается на асбестовой ленте 5. При подаче сжатого воздуха шланг 3 раздувается и плотно поджимает флюс к изделию.

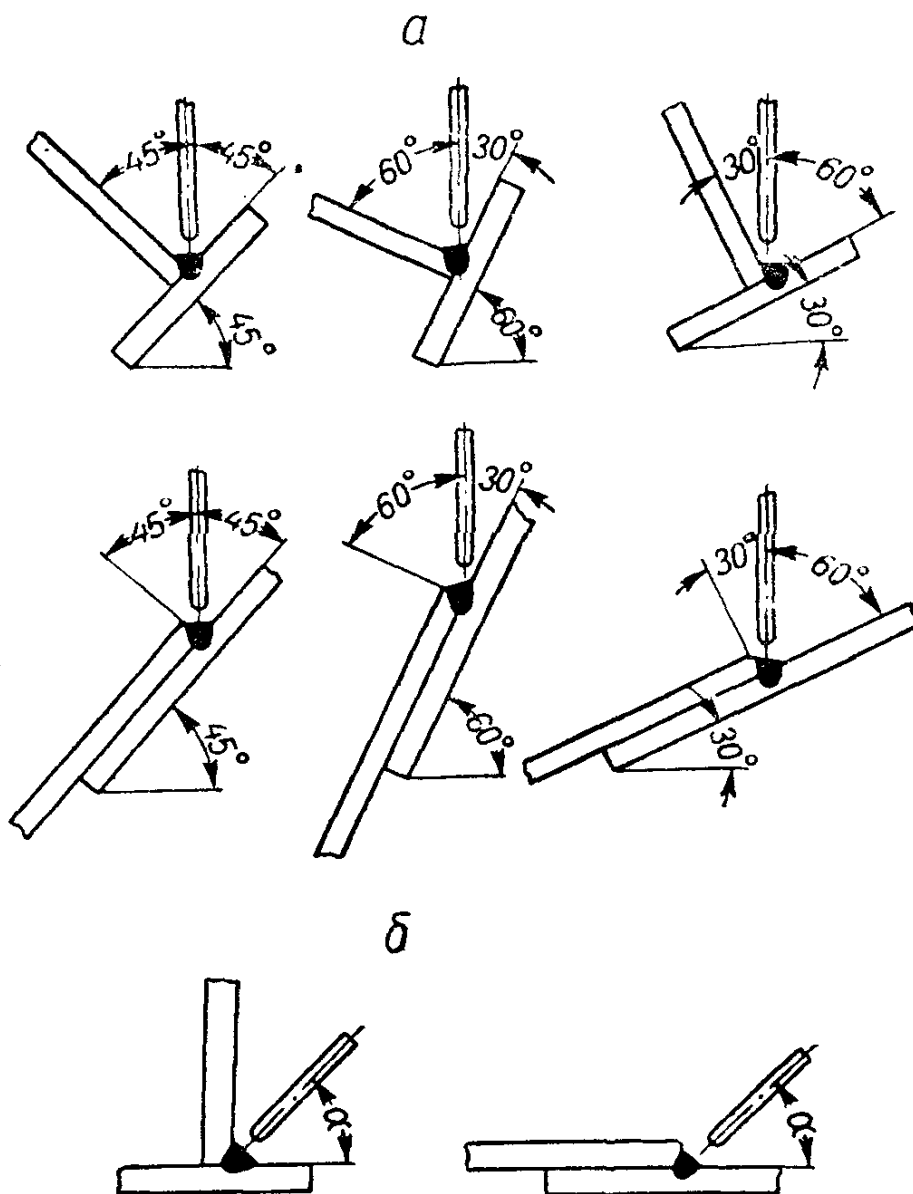
Примерные режимы автоматической сварки стыковых швов для малоуглеродистой стали даны в табл. 12.

Таблица 12

Примерные режимы автоматической сварки под флюсом стыковых швов за один проход

| Толщина металла S в мм | Диаметр электрода d в мм | Сварочный ток I в а | Напряжение дуги U в в | Скорость сварки в м'час | Примечание |
|--------------------------|----------------------------|-----------------------|-------------------------|-------------------------|--|
| 2 | 3 | 270—300 | 23—27 | 82 | Сварка на остающейся стальной подкладке |
| 3 | 3 | 270—300 | 23—27 | 60 | |
| 6 | 4 | 680—720 | 35—37 | 45 | |
| 10 | 6 | 1000 | 35 | 40 | |
| 10 | 6 | 900 | 38 | 45 | Сварка на флюсовой подушке |
| 16 | 6 | 1000 | 35 | 27 | |
| 20 | 8 | 1100 | 35 | 22 | |
| 25 | 8 | 1250 | 35 | 13 | |
| 16 | 5 | 850—880 | 40—42 | 18 | Сварка по предварительной ручной подварке обратной стороны |
| 20 | 6 | 1000 | 42—43 | 16 | |
| 30 | 8 | 1400 | 38—40 | 16 | |
| 70 | 10 | 2600 | 42—43 | 6 | |

Угловые швы. Сварка угловых швов производится: 1) вертикальным электродом в так называемую симметричную или несимметричную лодочку, 2) наклонным электродом (фиг. 107). Наилучшие результаты даёт сварка в лодочку, какую рекомендуется применять для угловых швов везде, где это возможно. При угловых



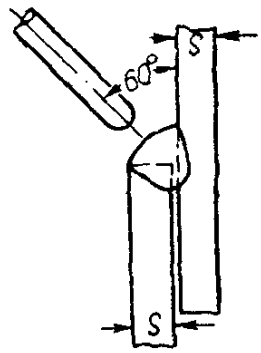
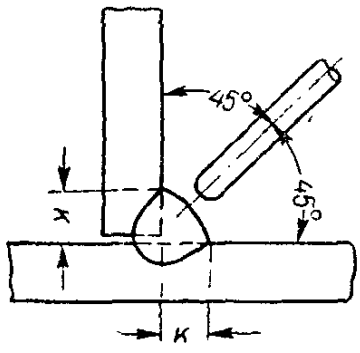
Фиг. 107. Сварка угловых швов:
 а — в лодочку; б — наклонным электродом.

швах также иногда приходится принимать меры против возможного протекания жидкого металла в зазоры. Для этой цели также применяются подкладки, подварка обратной стороны, сварка в два слоя, уплотнение зазоров асбестовым шнуром и т. д.

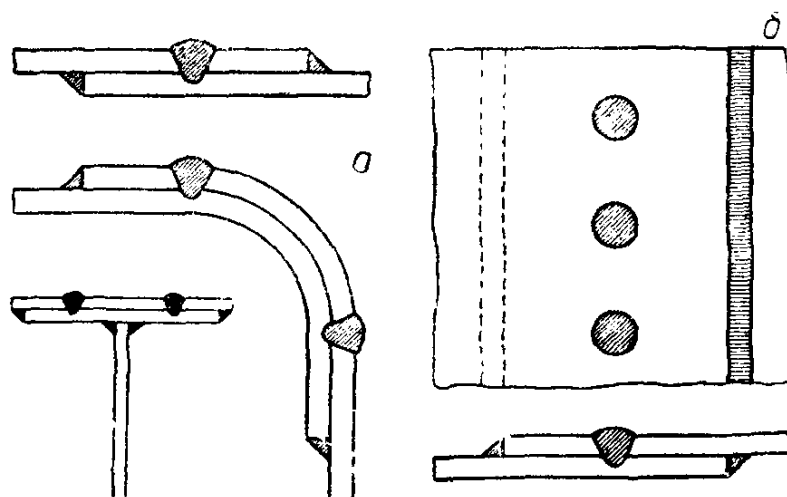
Примерные режимы автоматической сварки угловых швов даны в табл. 13.

Прорезные швы. Глубокое расплавление, получаемое при сварке под флюсом, позволяет получать оригинальное, так называемое прорезное или нахлесточное соединение, получаемое про-

Примерные режимы автоматической сварки под флюсом угловых швов

| Толщина металла или катет шва k в мм ² | Диаметр электрода d в мм | Сварочный ток I в а | Напряжение дуги U в в | Скорость сварки в м/час | Положение соединяемых элементов |
|---|----------------------------|-----------------------|-------------------------|-------------------------|--|
| 2,0 | 3 | 160 | 25—30 | 38 |  |
| 2,5 | 3 | 300 | 25—30 | 90 | |
| 6 | 4 | 530 | 32—34 | 45 | |
| 8 | 4 | 650 | 32—34 | 45 | |
| 6 | 5 | 650 | 34—36 | 40 |  |
| 8 | 5 | 750 | 34—36 | 25 | |
| 10 | 5 | 800 | 34—36 | 18 | |
| 12 | 5 | 900 | 34—36 | 15 | |
| 16 | 6 | 950 | 34—36 | 8 | |

плавлением всей толщины верхнего соединяемого элемента с частичным расплавлением металла нижнего элемента (фиг. 108).



Фиг. 108. Прорезные швы:

a — прорезные швы; *b* — электрозаклёпки.

При хорошей сборке и достаточно чистой поверхности соединяемых элементов прорезное соединение оказывается достаточно надёжным.

Прорезное соединение может выполняться также в виде отдельных точек или электрозаклёпок. Особенно надёжными получаются электрозаклёпки, если в верхнем листе имеется предварительно просверленное отверстие. Такие электрозаклёпки нашли широкое промышленное применение, например, в вагоностроении, в сельхозмашиностроении и пр. наряду с обычными заклёпками и точечной контактной электросваркой. Для сварки электрозаклёпок вместо обычных автоматов применяются простейшие приспособления, в которых подача электрода не производится, а дуга горит до естественного обрыва вследствие удлинения.

Кольцевые швы. Сварка под флюсом кольцевых швов в вертикальной плоскости, т. е. швов на поверхности поворачивающегося цилиндра, часто представляет затруднения, возрастающие с уменьшением диаметра цилиндра. При диаметрах свариваемого изделия менее 500 мм расплавленный металл и жидкий шлак вытекают из зоны сварки в сторону вращения изделия. Для удовлетворительной сварки кольцевых швов малого диаметра уменьшают сварочный ток, длину и напряжение дуги, скорость сварки; смещают электрод от зенита в направлении против вращения изделия (фиг. 109).

При сварке швов изделий диаметром от 100 до 400 мм смешение электрода берётся в пределах от 5 до 30 мм, увеличиваясь с уменьшением диаметра. Применяются также специальные флюсы с повышенной вязкостью шлака, обеспечивающие высокую устойчивость дуги и позволяющие работать на очень короткой дуге.

Помимо выполнения нормальных соединений на малоуглеродистой стали автоматическая сварка под флюсом применяется для сварки спецсталей и цветных металлов, для наплавочных работ, для обварки топочных связей в котлах, для приварки шпилек к листам и т. д.

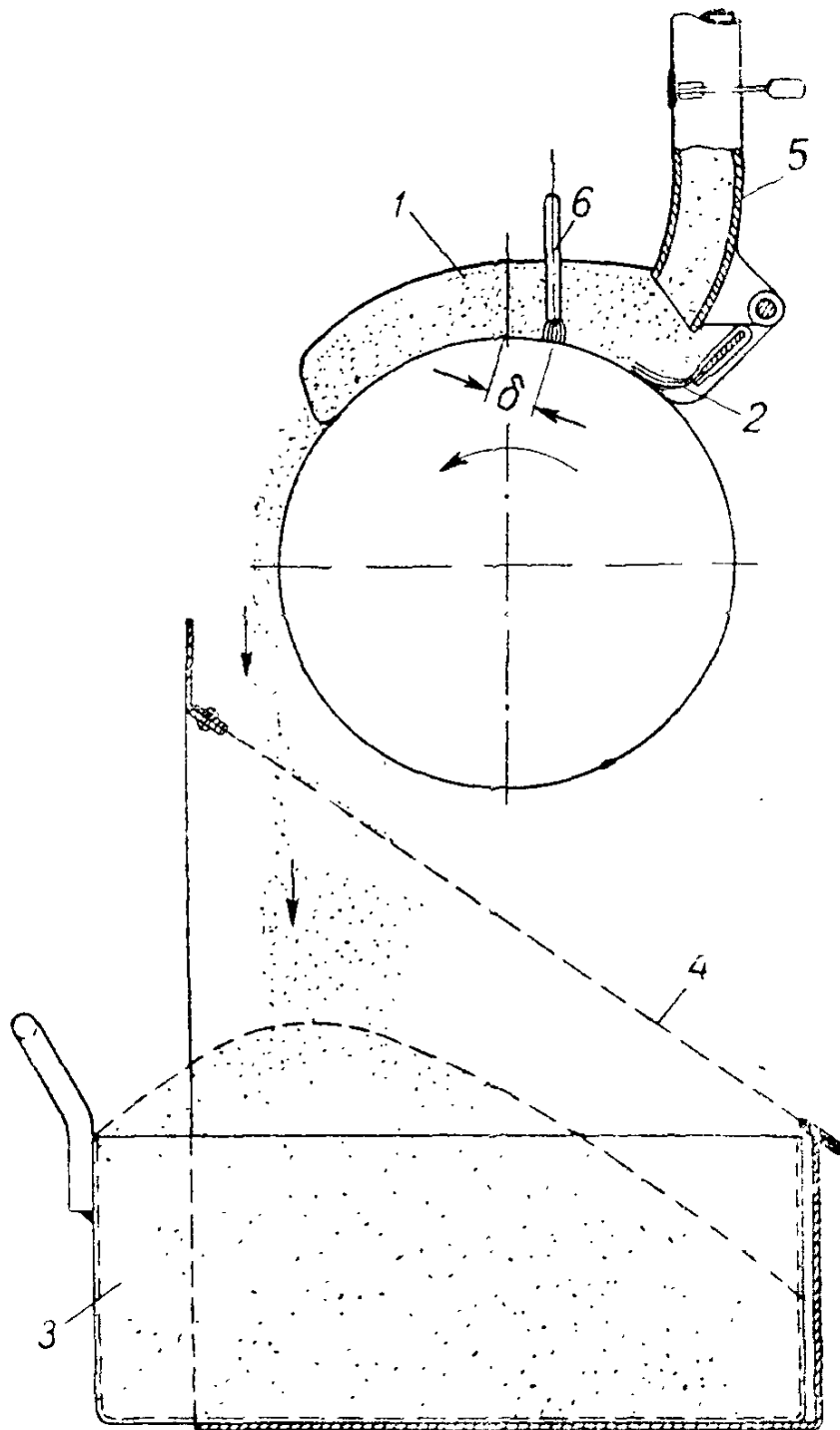
Автоматическая сварка под флюсом непрерывно развивается и совершенствуется; можно отметить многодуговые автоматы, работающие двумя или более дугами на общую сварочную ванну. Имеют перспективу развития автоматы, работающие дугой трёхфазного тока (Г. П. Михайлов), что обещает значительные выгоды, равномерно загружающие питающую трёхфазную сеть и значительно повышающие производительность сварки. Трёхфазная дуга может применяться также для полуавтоматической и ручной сварки.

Автоматическая сварка под флюсом обеспечивает более высокое качество и прочность сварных соединений, по сравнению с ручной сваркой качественными электродами, за счёт большей однородности сварных швов, более правильной и гладкой их внешней поверхности и плавных очертаний, что имеет существенное значение для соединений, работающих при переменной и динамической нагрузке.

Получается однородный хорошо раскисленный наплавленный металл благоприятного химического состава, содержащий в среднем при сварке малоуглеродистой стали (в процентах): углерода

0,10—0,13; кремния 0,20—0,30; марганца 0,60—0,75; серы 0,03; фосфора 0,03; кислорода 0,03, азота 0,003.

Применение легирующих неплавленных флюсов и легированной



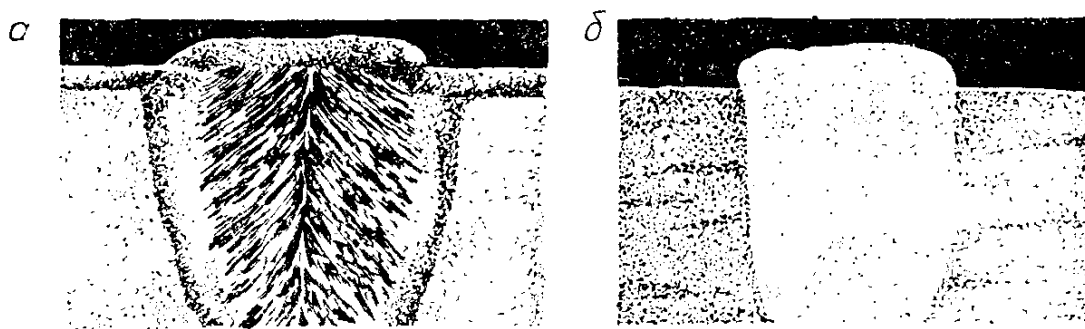
Фиг. 109. Сварка кольцевых швов малого диаметра:

1 — боковая щека для удержания флюса; 2 — проволочная щётка, удерживающая флюс; 3 — ящик для флюса; 4 — сито для отделения шлаковой корки от годного флюса; 5 — флюсоподводящая трубка; 6 — электрод; δ — смещение электрода от зенита.

электродной проволоки даёт возможность повысить легирование наплавленного металла до любых требующихся пределов. Значительные размеры ванны, сравнительно медленное её охлаждение и

затвердевание обеспечивают достаточно полное освобождение расплавленного металла от неметаллических включений и газовых пузырей, успевающих всплыть на поверхность ванны и перейти в шлак. Наплавленный металл получается плотным и чистым.

Замедленное охлаждение создаёт грубозернистую дендритную структуру; отдельные столбчатые кристаллиты иногда заметны на шлифе невооружённым глазом (фиг. 110). Эта грубозернистая структура вызывает иногда опасения появления возможной хрупкости металла. Многочисленные испытания указывают на высокую



Фиг. 110. Макроструктура металла шва, сваренного под флюсом:
а — до отжига; б — после отжига.

пластичность наплавленного металла, несмотря на крупнозернистость, что, вероятно, может быть объяснено чистотой металла. В особо ответственных изделиях грубозернистая дендритная структура наплавленного металла может быть устранена и превращена в мелкозернистую равноосную посредством отжига, повышающего пластичность. Механические свойства наплавленного металла и сварного стыкового соединения для сварки под флюсом малоуглеродистой стали при различной термообработке приведены в табл. 14, из которой видно, что по прочности и пластичности наплавленный металл не уступает прочности обычной малоуглеродистой стали.

Таблица 14

Механические свойства металла шва при автоматической сварке под флюсом малоуглеродистой стали

| Вид термической обработки | Предел прочности в кг/мм ² | Предел текучести в кг/мм ² | Относительное удлинение в % | Относительное сжатие в % | Ударная вязкость в кгм/см ² |
|-------------------------------|---------------------------------------|---------------------------------------|-----------------------------|--------------------------|--|
| Без термической обработки | 46,3 | 31,4 | 25,5 | 64,2 | 10,5 |
| Отжиг 650° | 43,3 | 25,7 | 33,1 | 69,9 | 12,5 |
| Отжиг 930° | 39,6 | 23,0 | 35,3 | 71,5 | 13,4 |
| Нормализация с 930° | 38,2 | 24,0 | 35,3 | 71,2 | 15,7 |
| Закалка с 930° | 54,4 | 34,9 | 24,4 | — | 8,0 |

Отжиг, улучшающий структуру, снижает пределы прочности и текучести, повышая относительное удлинение и ударную вязкость. Наплавленный металл воспринимает в известной степени закалку, повышающую пределы прочности и текучести и снижающую относительное удлинение и ударную вязкость.

34. ПОЛУАВТОМАТИЧЕСКАЯ ДУГОВАЯ СВАРКА

Полная механизация и автоматизация процесса дуговой электросварки не всегда осуществима и целесообразна. Автоматическая сварка весьма выгодна и целесообразна в массовом и крупносерийном производстве изделий с достаточно длинными прямолинейными или круговыми швами. Огромное количество сварных изделий в мелкосерийном и индивидуальном производствах не удовлетворяет указанным требованиям: сварные швы, будучи короткими, сложной криволинейной конфигурации, неудобно расположенными для автоматической сварки, выполнялись ручной дуговой сваркой, так как в этих случаях применение автоматической сварки оказывалось недостаточно выгодным и удобным. Поэтому уже давно прилагались усилия к созданию дуговых полуавтоматов, совмещающих преимущества автоматической сварки с гибкостью и универсальностью ручной.

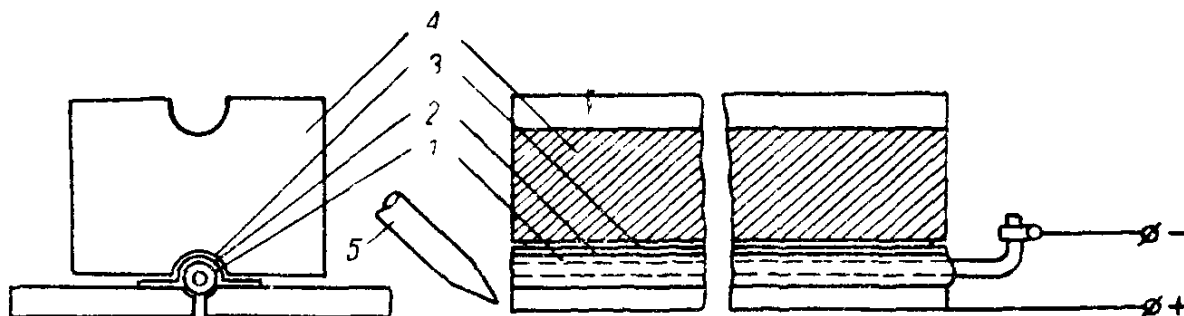
Работа над дуговыми полуавтоматами начинается одновременно с изобретением дуговой электросварки. Н. Г. Славянов ещё 60 лет назад сконструировал, построил и применил на производстве полуавтомат для сварки металлическим электродом, названный им «плавильник». После работ Славянова полуавтоматическая дуговая сварка долгое время не получала заметного развития; решающие успехи в этом деле достигнуты в последние годы, причём ведущая роль в развитии полуавтоматической дуговой сварки принадлежит Советскому Союзу.

Из многочисленных способов полуавтоматической дуговой сварки, предлагавшихся и разрабатывавшихся в разное время, для производственного применения оказались пригодными: 1) сварка лежачим и наклонным электродом и 2) шланговая сварка.

Способ сварки лежачим электродом, первоначально предложенный около 20 лет назад коллективом инженеров Ленинградского завода «Электрик», был позже доработан коллективом инженеров Мытищинского завода под руководством инженеров П. В. Мумрикова и С. З. Штерлинга, придавшим способу современную форму, допускающую его производственное использование. Сущность этого способа схематически изображена на фиг. 111.

Электрод 1 с толстой обмазкой 2 кладётся на изделие, прикрывается полоской писчей бумаги 3, а поверх всего накладывается массивный прижимной медный брусок 4 с продольной канавкой для помещения электрода. Сварочный ток подводится к электроду зажимом, надетым на свободный от обмазки конец, отогнутый для удобства присоединения. Слой обмазки изолирует электродный стержень от изделия.

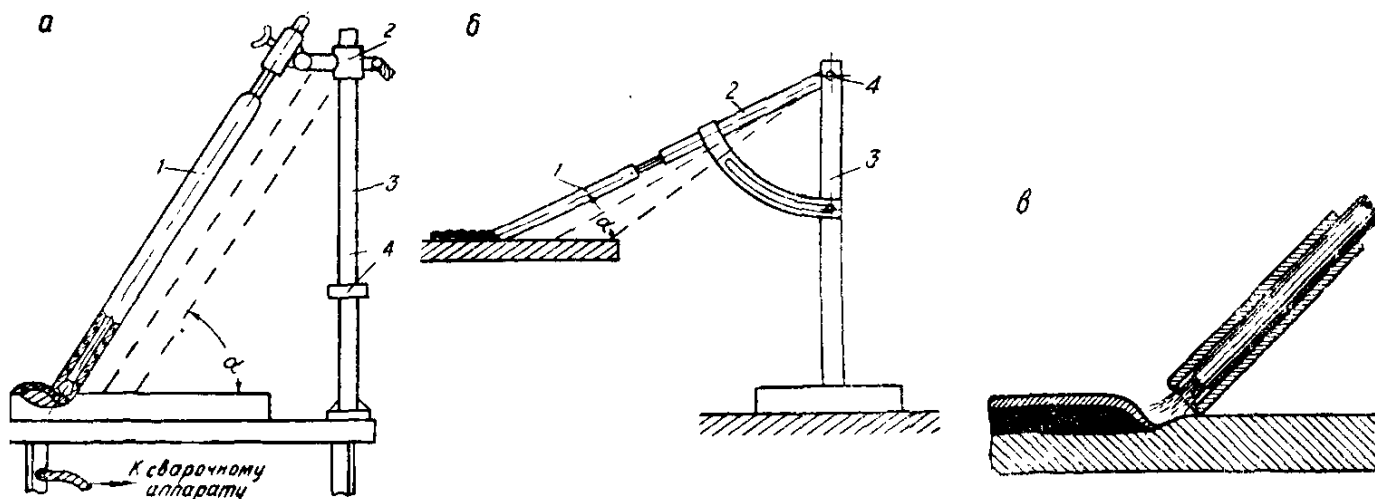
Зажигание дуги производится кратковременным замыканием конца электрода на изделие прикосновением угольным или металлическим зажигательным стержнем. Загоревшаяся дуга уходит под прижимной брусок, становясь невидимой, и ползёт вдоль электро-



Фиг. 111. Сварка лежачим электродом:

1 — стержень электрода; 2 — обмазка электрода; 3 — бумага; 4 — прижимной брусок; 5 — зажигатель дуги.

да, расплавляя электрод и основной металл и образуя наплавленный валик. Длина электрода может достигать до 1200 мм, диаметр до 8 мм. Для изменения сечения наплавки необходимо изменить диаметр электрода.



Фиг. 112. Сварка наклонным электродом:

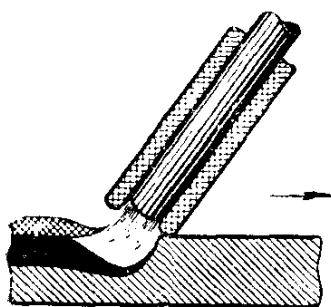
а — постоянный угол наклона; б — переменный угол наклона; в — сварочная дуга.

Способ сварки наклонным электродом, созданный работниками уральских заводов, известен в двух разновидностях, схематически показанных на фиг. 112: а) с постоянным углом наклона, не меняющимся в процессе сварки; б) с переменным углом наклона.

В первом варианте (фиг. 112, а) электрод с толстой обмазкой 1 закрепляется в зажиме, скреплённом с обоймой 2, свободно перемещающейся по стойке 3 и стремящейся передвигаться по стойке вниз до ограничивающего упора 4, но удерживаемой от перемещения электродом, упирающимся своим концом в изделие. По зажигании дуги электрод плавится и укорачивается, обойма 2 перемещается вниз по стойке 3, электрод перемещается параллельно

самому себе, сохраняя постоянный угол наклона α к поверхности изделия. Конец электрода с дугой перемещается по поверхности изделия, образуя валик наплавленного металла. Устанавливая электрод под разными углами α , можно в известных пределах менять сечение наплавленного металла.

Во втором варианте (фиг. 112, б) зажим электрода 1 укреплен на стержне 2, скрепленном со стойкой 3 шарниром 4 и могущим свободно поворачиваться около оси шарнира. Стержень 2 удерживается от поворота электродом, конец которого упирается в изделие. По зажигании дуги электрод плавится и укорачивается, стержень 2 постепенно поворачивается книзу вместе с электродом. Конец электрода с дугой перемещается по поверхности изделия, образуя валик наплавленного металла. Угол наклона электрода к поверхности изделия α не остается постоянным и постепенно увеличивается в процессе сварки.



Фиг. 113. Сварка опёртым электродом.

В обоих вариантах электрод в процессе сварки опирается о поверхность изделия, и стержень электрода изолируется от изделия выступающим краем слоя обмазки — «козырьком» (фиг. 112, в).

Способы сварки лежачим и наклонным электродами дают наплавленный металл высокого качества, силы сварочного тока применяются примерно те же, что и при ручной сварке. Несмотря на достаточно высокое качество сварки, эти способы не нашли широкого производственного использования и применяются в очень ограниченных размерах.

Способ сварки наклонным электродом сходен со способом сварки опёртым электродом, занимающим промежуточное положение между ручным и полуавтоматическим способами. Сущность этого способа показана на фиг. 113. Электрод с толстым слоем механически прочной обмазки, расположенный под острым углом к поверхности изделия, опирается краем слоя обмазки о поверхность изделия, аналогично способу сварки наклонным электродом. Отличие заключается в том, что электрод закреплен не в штативе, а в обычном держателе электродов, находящемся в руке сварщика. Частичная автоматизация процесса состоит в том, что автоматически поддерживается постоянная длина дуги и автоматически происходит подача электрода в зону дуги по мере его плавления. Постоянство длины дуги обеспечивается постоянной величиной выступающей части обмазки на конце электрода, так называемого козырька, который почти не меняется в процессе сварки, поддерживая приблизительно неизменной длину дуги.

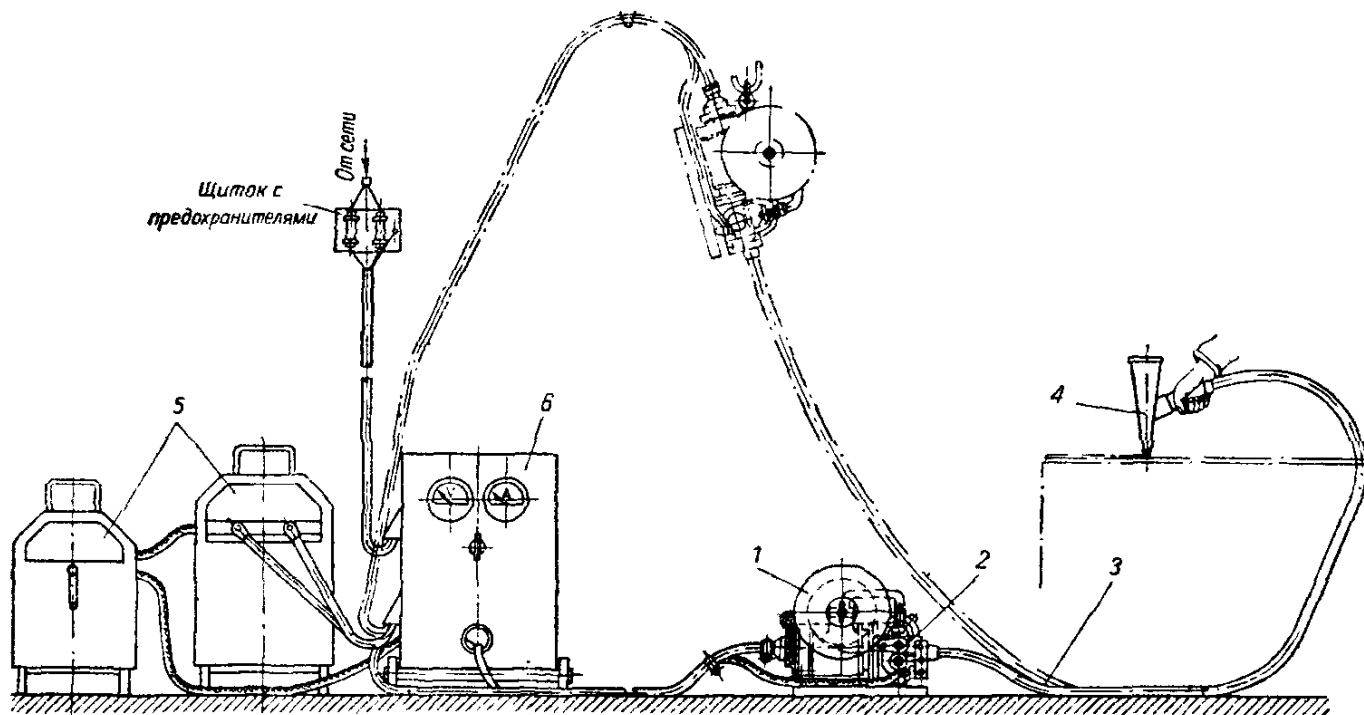
Работа сварщика сводится к перемещению дуги по шву при сохранении приблизительно постоянного угла наклона электрода. Этот способ имеет ряд ценных преимуществ помимо некоторой автоматизации процесса. Как видно из фиг. 113, дуга горит в пространстве, почти полностью замкнутом и изолированным от атмосферного воздуха козырьком на конце электрода и толстым слоем расплавленного шлака. Толстый слой обмазки на электроде даёт большое количество шлака, и по совершенству защиты ванны и уменьшению потерь на угар и разбрызгивание способ приближается к сварке под флюсом. Уменьшение разбрызгивания даёт возможность значительно повысить силу сварочного тока при хорошем формировании валика наплавленного металла. Высокое качество наплавленного металла, глубокое проплавление основного металла, пониженные требования к квалификации сварщика и большая производительность придают способу сварки опёртым электродом значительную производственную ценность, и в ряде случаев этот способ может успешно конкурировать не только с ручной дуговой сваркой, но и с автоматической и полуавтоматической сваркой под флюсом. Этот способ применяется на многих заводах, при этом применяются электроды диаметром до 8—10 мм при толщине слоя обмазки около половины диаметра электродного стержня, сила сварочного тока доводится до 500—700 а. Получаемые при этом технико-экономические показатели сравнимы с показателями шланговой полуавтоматической сварки под флюсом. Способ этот называется сваркой опёртым электродом, но иногда в нашей литературе он называется сваркой ультра-короткой дугой, что представляется автору мало удачным и не отвечающим действительности. Дуга в данном случае не является особенно короткой, она лишь значительно углублена в основной металл вследствие большой глубины ванны и кратера, аналогично сварке под флюсом, где наблюдается подобное же явление.

35. ШЛАНГОВАЯ ПОЛУАВТОМАТИЧЕСКАЯ СВАРКА

Большое практическое значение имеет шланговая полуавтоматическая сварка. Её современная форма, получившая широкое распространение, закончена разработкой в 1948—1949 гг. Идея шланговой сварки не нова, опытные дуговые шланговые полуавтоматы завод «Электрик» строил 20 лет назад, но практическое применение способ получил лишь в последнее время по внесению в него ряда существенных усовершенствований. Устройство шлангового полуавтомата состоит в следующем. Автоматический механизм, аналогичный обычным дуговым автоматам с электрическим приводом, проталкивает электродную проволоку из бухты в зону дуги через гибкий шланг и держатель — наконечник. Длина гибкого шланга может быть до 5 м. Сварщик, держа наконечник, вручную перемещает его вдоль кромки свариваемых изделий.

Первоначальные шланговые полуавтоматы предназначались для сварки открытой дугой голой электродной проволокой диаметром

4—5 мм. Работа велась на малых сварочных токах. Значительный диаметр проволоки делал шланг тяжёлым, недостаточно гибким, неудобным в работе. Малые токи не давали значительного повышения производительности по сравнению с ручной сваркой, поэтому шланговые полуавтоматы, хотя и были давно известны, но не находили применения. Создать промышленно пригодный шланговый полуавтомат позволил переход на способ сварки под флюсом электродной проволокой малых диаметров, не превышающих 2—2,5 мм.



Фиг. 114. Шланговый полуавтомат.

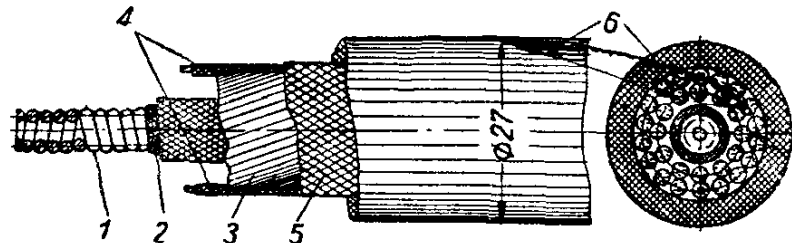
Применение флюса позволило увеличить сварочный ток, что улучшило устойчивость дуги и резко повысило производительность сварки. Уменьшение диаметра проволоки снизило вес шланга и увеличило его гибкость, отчего значительно возросло удобство работы, шланговый полуавтомат сделался пригодным для промышленного использования.

Современные шланговые полуавтоматы были разработаны одновременно Институтом электросварки АН УССР и Ленинградским заводом «Электрик». Схема установки для шланговой полуавтоматической сварки Института электросварки типа ПШ-5 показана на фиг. 114. Электродная проволока диаметром 1,6—2 мм, смотанная в бухту, находящуюся в коробке или кассете 1, проталкивается подающим механизмом 2 через гибкий шланг 3 в держатель 4, находящийся в руке сварщика. Сварочный ток подводится к держателю через гибкий шланг от сварочного трансформатора 5 с дроссельной катушкой. Включающая аппаратура и электроизмерительные приборы смонтированы в аппаратном ящике 6. Подающий механизм работает по принципу постоянной скорости подачи электродной проволоки.

Подача производится асинхронным мотором переменного трёхфазного тока мощностью 0,1 кВт через червячную и две цилиндрические пары зубчатых колёс. Скорость подачи проволоки изменяется перестановкой зубчатых колёс в пределах от 80 до 600 м/час. Через гибкий шланг подводится сварочный ток к держателю и подаётся электродная проволока в зону дуги.

Устройство специального гибкого шланга для полуавтомата схематически показано на фиг. 115. Для пропуска электродной проволоки внутри шланга находится гибкая спираль 1, отделённая от токоведущей части шланга слоем изоляции 2.

Поверх спирали расположены гибкие медные провода 3, по которым поступает сварочный ток. В провода заложены два изолированных проводника 4



Фиг. 115. Гибкий шланг полуавтомата.

для цепи управления. Токоведущая часть защищена хлопчатобумажной оплёткой 5 и прочной резиновой изоляцией 6. Нормальная длина шланга 3,5 м. Шланг заканчивается держателем—наконечником. На держателе смонтирована воронка—бункер для флюса и кнопка для включения и выключения механизма полуавтомата и сварочного тока. Электродная проволока, пройдя гибкий шланг, поступает в наконечник и направляется в зону дуги. Сварочный ток по проводникам гибкого шланга поступает в держатель и по трущемуся о металл мундштука концу электрода направляется в зону дуги.

Сварка полуавтоматом нормально производится на переменном токе, но иногда и на постоянном токе, например при работе в полевых условиях, при сварке тонкого металла и т. п.

Полуавтомат рассчитан нормально на работу проволокой диаметром 2 мм при силах тока от 200 до 650 а и скоростях сварки (перемещения дуги по шву) от 15 до 40 м/час. Полуавтомат может работать также проволокой диаметром 1,6 мм при токах от 150 до 450 а и проволокой диаметром 1,2 мм при токах от 100 до 170 а. Несмотря на сравнительно малые сварочные токи, шланговая полуавтоматическая сварка даёт глубокое расплавление основного металла (до 10—12 мм), что обеспечивает возможность сварки металла не только малых, но и больших толщин. Значительная глубина расплавления объясняется большой плотностью тока.

Шланговый полуавтомат АДШ-500 завода «Электрик» работает по схеме автомата АДС и имеет, кроме того, следующие отличия от полуавтомата Института электросварки. Подача флюса и электродной проволоки нормально производится через гибкий шланг, в котором для флюса имеется отдельный канал. Флюс подаётся сжатым воздухом из специального бункера. Держатель не имеет флюсовой воронки, что уменьшает его размеры и вес и делает бо-

лез удобным в работе, так как не требуется перерывов для наполнения воронки флюсом. С другой стороны, вся установка усложняется: требуется сжатый воздух для подачи флюса, возможны прекращение подачи, вызванное засорением флюсоподводящего канала, и длительные перерывы в работе для прочистки флюсоподводящего канала в шланге. Ручной держатель полуавтомата АДШ-500 может заменяться самоходной тележкой с магнитным присосом, несущей токоподводящий мундштук и флюсоподводящий наконечник и перемещающейся вдоль шва, что превращает полуавтомат в автомат. Перемещение самоходной тележки производится через редуктор от специального быстроходного малогабаритного электродвигателя. Тележка имеет малые размеры и общий вес около 7 кг. Для увеличения сцепления на тележке смонтирован присасывающий электромагнит, обеспечивающий сильный магнитный присос тележки к поверхности изделия. Наличие магнитного присоса позволяет вести сварку на наклонных поверхностях.

Шланговые полуавтоматы за короткое время нашли весьма широкие и всё расширяющиеся применения в нашей промышленности. Объединяя в себе многие преимущества автоматической и ручной сварки, шланговые полуавтоматы часто оказываются выгоднее той и другой. Будучи весьма универсальными, они пригодны для сварки металла толщиной от 2—3 мм до самых больших толщин, встречающихся на практике. Они пригодны для сварки всех видов стыковых швов одно- и двусторонних, со скосом и без скоса кромок, угловых швов в тавровом и нахлесточном соединениях, а также и прорезных швов. Шланговыми полуавтоматами возможно выполнять не только сплошные, но и прерывистые швы, поэтому они успешно применяются как в заводских, так и в полевых условиях на открытом воздухе, например, при сварке стыков трубопроводов, при сооружении строительных металлоконструкций, каркасов высотных зданий и т. д.

36. АВТОМАТИЧЕСКАЯ ДУГОВАЯ СВАРКА НЕПЛАВКИМ ЭЛЕКТРОДОМ

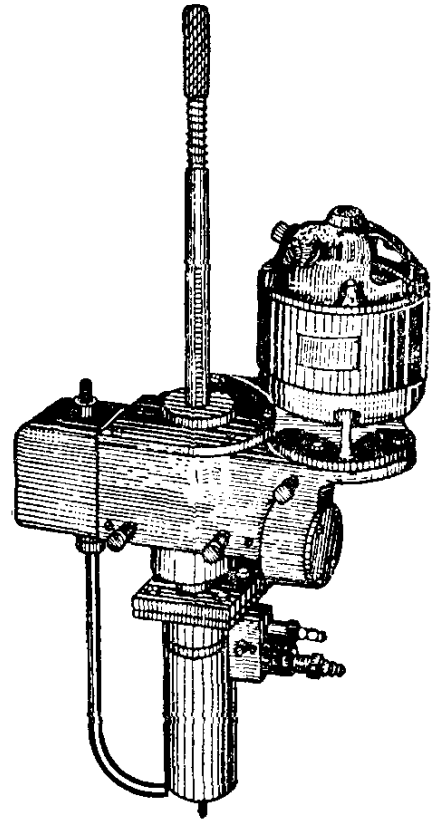
Автоматизации хорошо поддаются и способы дуговой сварки неплавким электродом, т. е. таким, который в процессе сварки совсем не плавится, как, например, угольный электрод, или плавится весьма медленно и не принимает заметного участия в образовании наплавленного металла, как, например, вольфрамовый электрод. Сварка неплавким электродом особенно хорошо поддается механизации. Конструирование дуговых автоматов для сварки неплавким электродом является сравнительно простой задачей и если эти автоматы применяются в нашей промышленности в очень малых размерах, то это объясняется тем, что сварка неплавким электродом лишь в немногих случаях оказывается наиболее выгодной, чаще всего более целесообразной оказывается сварка плавким электродом (способ Славянова).

Некоторое практическое значение имеют автоматы для сварки угольным (или графитным) электродом и для сварки вольфрамо-

вым электродом в атмосфере защитного газа. Примером автомата для сварки угольной дугой может служить автомат АУГ завода «Электрик». Автомат работает угольным электродом по способу Бенардоса на постоянном токе нормальной полярности (минус на угольном электроде).

Можно отметить следующие характерные особенности автомата, показанного на фиг. 116. Угольный электрод проходит по оси успокоительного соленоида из медной трубки, охлаждаемой проточной водой. Соленоид включён последовательно с дугой и таким образом обтекается сварочным током, создавая продольное магнитное поле, ось которого параллельна оси дуги. Наложение продольного поля, уменьшающее сечение столба дуги и увеличивающее его жёсткость, значительно повышает технологическую ценность дуги. Угольный электрод непрерывно вращается около своей оси с постоянной скоростью около 30 об/мин. Вращение электрода обеспечивает равномерное обгорание конца электрода и сохранение правильной конической его формы. Для защиты наплавленного металла от воздействия атмосферного воздуха через изогнутую трубку в дугу подаётся непрерывно шнур, скрученный из плотной бумаги, пропитанный минеральными солями. Бумажный шнур (на фигуре не показан) подаётся с катушки, с постоянной скоростью 5—7 м/час. Подходящий к дуге конец шнура постепенно обугливается и сгорает, создавая защиту зоны сварки газами, образующимися при разложении и сгорании бумаги, а минеральная пропитка шнура плавится и даёт тонкий слой шлака, прикрывающий расплавленный металл. При сварке на автомате, помимо бумажного шнура, можно применять и обычную защиту, состоящую в предварительном нанесении на кромки различных флюсов. Угольный электрод подаётся в зону дуги по мере сгорания, и длина дуги автоматически поддерживается постоянной. Подача электрода, его вращение и подача бумажного шнура производятся от одного общего приводного электродвигателя.

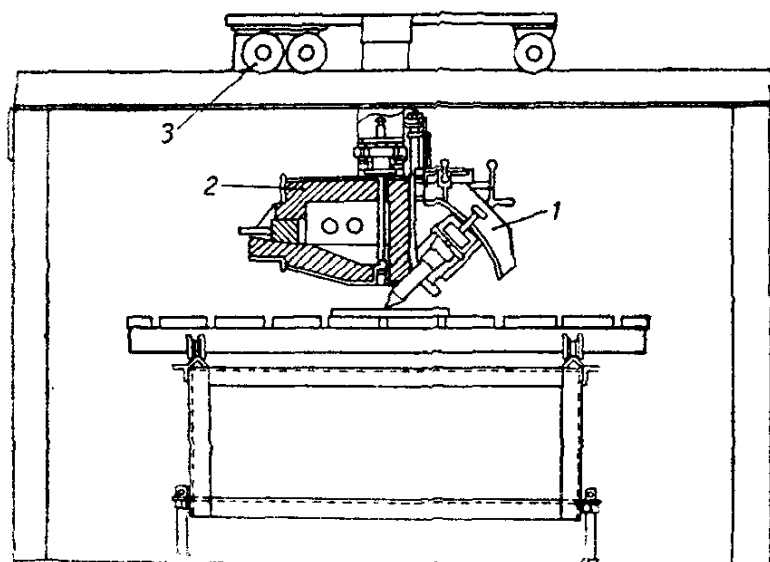
Во многих случаях для сварки угольной дугой вполне достаточны весьма простые по устройству полуавтоматы. В полуавтоматах сохраняется лишь успокоительный соленоид с водяным охлаждением, создающий продольное магнитное поле в зоне дуги. Приводной электродвигатель отсутствует, поэтому нет вращения электрода и подачи бумажного шнура; подача электрода в дугу производится вручную. Ручная подача электрода достаточна, так как электрод сгорает медленно, всего на несколько миллиметров в ми-



Фиг. 116. Угольный автомат АУГ.

нугу. Если швы изделия не слишком длинные, то сварка шва будет закончена раньше, чем электрод успеет обгореть настолько, что потребуется корректирование длины дуги.

Угольные автоматы и полуавтоматы имеют несомненную производственную ценность и должны найти применение в нашей промышленности. На свариваемом материале небольшой толщины до 2—3 мм угольные автоматы могут дать производительную (до 100 м/час и более) и дешёвую сварку.



Фиг. 117. Автоматическая сварка с жидким присадочным металлом:

1 — угольный автомат; 2 — металлосборник с жидким металлом; 3 — самоходная каретка.

Заслуживают упоминания автоматы с вольфрамовым электродом, атомноводородные и аргонодуговые. В атомноводородных автоматах имеется возможность значительно повысить мощность дуги по сравнению с ручной сваркой. Водяное охлаждение позволяет по-

высить у автоматов ток в дуге до 150—200 а против предельного тока в 70—80 а в ручных держателях без водяного охлаждения. Использование трёхфазной дуги с тремя электродами повышает мощность в $\sqrt{3} = 1,73$ раза. Общая мощность автомата может быть увеличена в четыре-пять раз по сравнению с ручной сваркой. Ограниченные возможности применения атомноводородной сварки не позволяют рассчитывать в ближайшем будущем на заметное промышленное применение атомноводородных автоматов. Лучшие перспективы имеют аргонодуговые автоматы в связи с расширяющимся практическим использованием этого вида сварки. Ввиду медленного сгорания вольфрамового электрода, обычно менее 1 мм/мин, конструирование аргонодуговых автоматов не представляет особых затруднений.

Академик В. П. Никитин предложил новый оригинальный способ автоматической дуговой сварки с жидким присадочным металлом; в этом способе используется угольная дуга (фиг. 117). Сущность способа заключается в том, что мощная угольная дуга оплавляет на небольшую глубину поверхность основного металла. На расплавленную поверхность тонкой струёй льётся из металлосборника заранее расплавленный присадочный металл, подаваемый в требуемом количестве независимо от процесса оплавления дугой поверхности основного металла. Лабораторные испытания показали, что этот способ может дать очень высокую производительность сварки или наплавки.

ГАЗОВАЯ СВАРКА

37. ЗНАЧЕНИЕ КИСЛОРОДА ДЛЯ ГАЗОВОЙ СВАРКИ

К газовой сварке относятся способы, при которых нагрев металла производится высокотемпературным газовым пламенем посредством специальных сварочных горелок. Для наиболее важных металлов практически пригодна пламя с температурой не ниже 3000° . Лишь немногие химические реакции, осуществимые в промышленных масштабах, могут дать пламя со столь высокой температурой. В настоящее время для получения газосварочного пламени практически почти исключительно применяется сжигание различных горючих в технически чистом кислороде*.

Сжигание различных горючих в воздухе даёт пламя со слишком низкой температурой (не выше $1800\text{--}2000^{\circ}$), пригодное для сварки лишь самых легкоплавких металлов, например свинца. Низкая температура газоздушного пламени и малая пригодность его для газовой сварки металлов объясняется большим содержанием в воздухе инертных газов, главным образом азота, не участвующих в процессе горения и резко снижающих пирометрический эффект и температуру пламени.

При сжигании одного и того же горючего в воздухе и кислороде общий тепловой или калориметрический эффект реакции горения в обоих случаях практически одинаков, но температура пламени получается резко различной, так как общая масса и суммарная теплоёмкость газов, участвующих в процессе горения, для воздуха значительно увеличиваются за счёт азота и других инертных газов, что и вызывает сильное снижение температуры пламени по сравнению с процессом сгорания в чистом кислороде. Поэтому для обычных, практически наиболее важных случаев сварки промышленное применение может иметь лишь пламя, получаемое сжиганием горючего в технически чистом кислороде; газоздушное пламя может иметь в сварочной технике лишь очень ограниченное применение.

* Весьма высокую температуру может дать сжигание фтора в водороде $F_2 + H_2 \rightleftharpoons 2HF$, однако использование этой реакции для целей сварки пока не вышло из стадии лабораторных исследований.

Технически чистый кислород является важнейшим газом в сварочной технике, для процессов газовой сварки и кислородной резки, и производится для этой цели в больших количествах. В больших количествах кислород производится и для других процессов, например в химической, металлургической и других отраслях промышленности, но для многих из этих производств не требуется высокой чистоты применяемого кислорода, и достаточен дешёвый газ с содержанием в нём кислорода только 50—90%. В сварочной технике применяется кислород высокой степени чистоты. По общесоюзному стандарту для сварки и резки металлов должен применяться кислород со степенью чистоты не ниже 99%, т. е. сумма всех примесей в кислороде не должна превышать одного процента.

Способы производства технически чистого кислорода могут быть различны; промышленное значение имеют способы производства: а) из воздуха — методом глубокого охлаждения; б) из воды — путём электролиза.

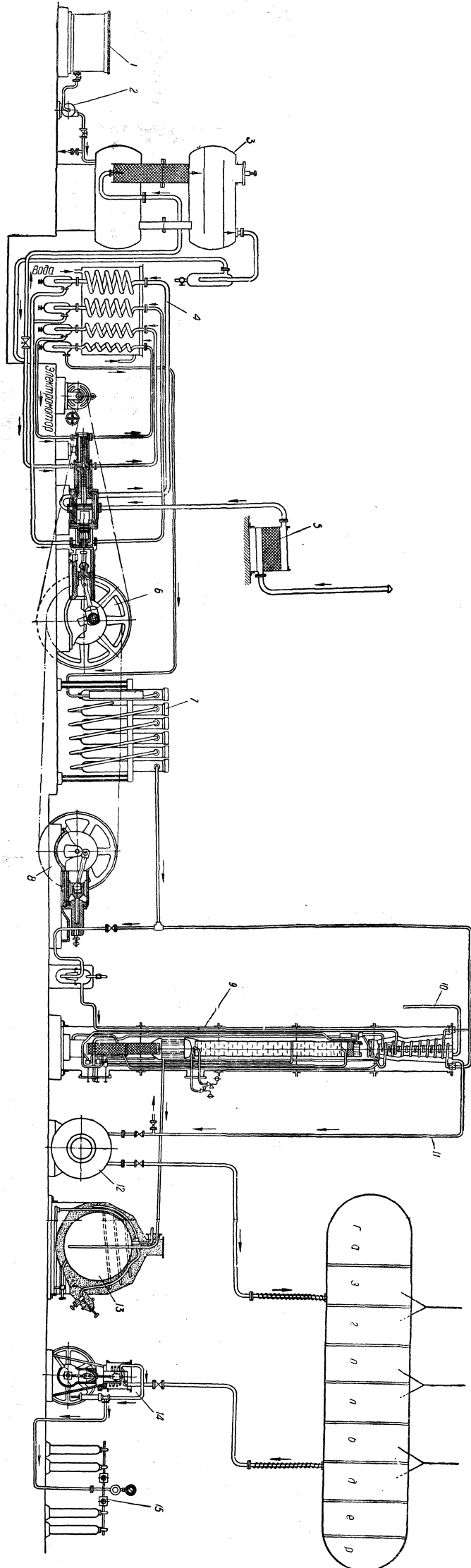
В нашей промышленности применяется почти исключительно способ производства кислорода из воздуха, как более экономичный, при котором расходуется 1,5—2,0 *квт-час* электроэнергии на 1 м^3 кислорода, в то время как на получение 1 м^3 кислорода путём электролиза воды, с одновременным получением 2 м^3 водорода, требуется 9—10 *квт-час*. Получение кислорода способом электролиза воды может быть рентабельно лишь при одновременном использовании получаемого водорода. Рассмотрим кратко лишь производство кислорода из воздуха.

38. ПРОИЗВОДСТВО КИСЛОРОДА ИЗ ВОЗДУХА

Атмосферный воздух представляет собой смесь, содержащую по объёму кислорода 20,93% и азота 78,03%, остальное — аргон и другие газы нулевой группы, углекислота и пр. Указанные цифры относятся к осушенному воздуху без влаги. Содержание водяных паров в воздухе может меняться в широких пределах в зависимости от температуры и степени насыщения. Для получения технически чистого кислорода воздух подвергается глубокому охлаждению и сжижается (температура кипения жидкого воздуха при атмосферном давлении — 194,5°). Полученный жидкий воздух подвергается дробной перегонке или ректификации в ректификационных колоннах. Возможность успешной ректификации основывается на довольно значительной разности (около 13°) в температурах кипения жидких азота (—196°) и кислорода (—183°).

Схема заводской установки для производства кислорода из воздуха показана на фиг. 118. Воздух, засасываемый многоступенчатым компрессором, проходит сначала через воздушный фильтр, где очищается от пыли, затем проходит последовательно ступени компрессора (на фигуре изображён четырёхступенчатый компрессор). За каждой ступенью компрессора давление воздуха возрастает и доводится до 50—220 *атм* в зависимости от системы установки и стадии производства. После каждой ступени компрессора воздух

Фиг. 118. Схема установки для производства кислорода на воздухе:
 1 — бак для щелочи; 2 — насос; 3 — декарбонизатор; 4 — холодильники с маслоотделителями; 5 — воздушный фильтр; 6 — 4-ступенчатый компрессор на 220 атм.; 7 — осушительный компрессор; 8 — осушитель; 9 — кислородный аппарат; 10 — отвод азота; 11 — отвод кислорода; 12 — газовый счетчик; 13 — танк для жидкого кислорода; 14 — кислородный компрессор; 15 — наполнительная рамка.



проходит влагоотделитель, где осаждаются вода, конденсирующаяся при сжатии воздуха, и водяной холодильник, охлаждающий воздух и отнимающий тепло, образующееся при сжатии. Между второй и третьей ступенями компрессора для поглощения углекислоты из воздуха включается аппарат — декарбонизатор, заполняемый водным раствором едкого натра. Сжатый воздух из компрессора проходит осушительную батарею из баллонов, заполненных кусковым едким натром, поглощающим влагу и остатки углекислоты. Возможно полное удаление влаги и углекислоты из воздуха имеет существенное значение, так как замерзающие при низких температурах вода и углекислота забивают трубки кислородного аппарата сравнительно малого сечения и заставляют прекращать работу установки, останавливая её на оттаивание и продувку кислородного аппарата.

Пройдя осушительную батарею, сжатый воздух поступает в так называемый кислородный аппарат, где происходит охлаждение и сжижение воздуха и его ректификация с разделением на кислород и азот. Нормальный кислородный аппарат включает две ректификационные колонны, испаритель, теплообменник, дроссельный вентиль. Сжатый воздух охлаждается в теплообменнике отходящими из аппарата кислородом и азотом, дополнительно охлаждается в змеевике испарителя, после чего проходит дроссельный вентиль, расширяясь и снижая давление. Вследствие эффекта Джоуля-Томсона температура воздуха при расширении резко падает и происходит его сжижение.

Жидкий воздух испаряется в процессе ректификации, процесс испарения и отходящие газообразные продукты ректификации — азот и кислород — охлаждают новые порции сжатого воздуха, поступающего из компрессора, и т. д. Газообразный азот чистотой 96—98% обычно не используется и из теплообменника выпускается в атмосферу. Газообразный кислород чистотой 99,0—99,5% направляется в резиновый газгольдер, откуда засасывается кислородным компрессором и подаётся для наполнения кислородных баллонов под давлением 150 атм.

Установка работает непрерывно круглосуточно до замерзания аппарата или появления каких-либо неисправностей, требующих остановки для ремонта. По замерзании аппарата работа прекращается и начинается период отогрева аппарата тёплым воздухом, подаваемым компрессором. По окончании отогрева производятся продувка аппарата, необходимый текущий ремонт, и установка готова к новому пуску.

Полный производственный цикл установки называется «кампанией», нормальная продолжительность которой около 600 час., из них полезной работы с выдачей кислорода 550—560 час. В пусковой период, когда требуется интенсивное охлаждение аппарата и скорейшее создание запаса жидкого воздуха, компрессор подаёт воздух под давлением около 200 атм, когда же устанавливается нормальный ход процесса, расход холода уменьшается и рабочее давление компрессора снижается до 50—80 атм. Сказанное отно-

сится к получению из аппарата газообразного кислорода, который уносит с собой немного холода из аппарата, отдавая большую часть холода в испарителе и теплообменнике аппарата. В настоящее время часто значительная часть кислорода отбирается из аппарата в жидком виде. С жидким кислородом, имеющим температуру -183° , из аппарата уносится много холода, и для возможности нормальной работы установки необходимо усилить охлаждение системы. Это достигается двумя путями: 1) повышением рабочего давления воздушного компрессора; 2) совершением внешней работы при расширении воздуха.

При работе установки для получения жидкого кислорода рабочее давление воздушного компрессора поддерживается около 200 *атм* на протяжении всей кампании, вместо 50—80 *атм*, достаточных для производства газообразного кислорода. При производстве жидкого кислорода сжатый воздух из компрессора разделяется на два примерно одинаковых потока, один из которых направляется непосредственно в кислородный аппарат, как было описано выше, другой же предварительно поступает в специальную поршневую машину, так называемую расширительную машину или детандер. В детандере поступающий сжатый воздух расширяется, совершая внешнюю работу, и снижает давление с 200 до 6 *атм*. Расширение в детандере с совершением внешней работы охлаждает воздух значительно сильнее, чем расширение в дроссельном вентиле кислородного аппарата за счёт эффекта Джоуля-Томсона. Воздух охлаждается на выходе из детандера примерно до -120° и поступает в кислородный аппарат, смешиваясь с частью воздуха, поступающего в кислородный аппарат помимо детандера. Указанные изменения позволяют непрерывно отбирать жидкий кислород из аппарата без нарушения процесса производства.

1 m^3 кислорода при 760 *мм рт. ст.* и 0° весит 1,43 *кг*, а при 20° — 1,31 *кг*.

1 *л* жидкого кислорода весит 1,13 *кг* и, испаряясь, образует 0,79 m^3 газообразного кислорода при 0° и 760 *мм рт. ст.* 1 *кг* жидкого кислорода занимает объём 0,885 *л* и, испаряясь, образует 0,70 m^3 газообразного кислорода при 0° и 760 *мм рт. ст.* Технические данные стандартных кислородных установок, изготовляемых в Советском Союзе, приведены в табл. 15.

Установки на 5 и 30 $m^3/час$ изготовляются не только стационарными, но и передвижными.

В последние годы в Советском Союзе академик П. Л. Капица разработал новый процесс производства кислорода из воздуха. От всех существующих этот способ отличается низким рабочим давлением сжатого воздуха, всего 6 *атм*. Сжатие воздуха производится турбокомпрессором, основным производителем холода служит турбодетандер, предварительное охлаждение воздуха производится в регенераторах. Установка даёт жидкий кислород.

По действующему в СССР стандарту технический кислород 1-го сорта для сварки и резки металлов должен иметь степень чистоты не ниже 99%.

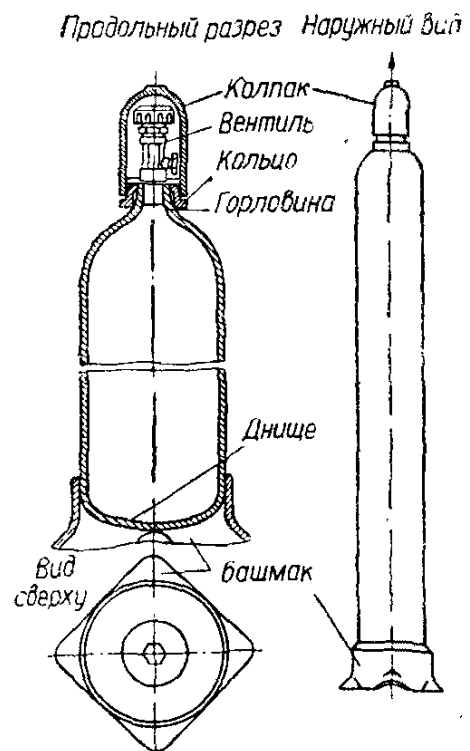
Технические данные кислородных установок, изготовляемых в СССР

| Наименование показателей | Кислородные установки | | | |
|---|-----------------------|------|------|------|
| | I | II | III | IV |
| Производительность установки: | | | | |
| а) газообразного кислорода в $\text{м}^3/\text{час}$ | 5 | 30 | 130 | 250 |
| б) жидкого кислорода в $\text{кг}/\text{час}$. . . | 7 | 30 | 150 | 300 |
| Количество воздуха, перерабатываемого компрессором (для 20° и 760 мм рт. ст.) в $\text{м}^3/\text{час}$ | 65 | 180 | 800 | 1300 |
| Рабочее давление воздушного компрессора в атм. : | | | | |
| а) для установившегося производства газообразного кислорода . | 140 | 80 | 60 | 50 |
| б) в пусковой период и для производства жидкого кислорода . . . | 170—200 | 200 | 200 | 200 |
| Мощность приводного мотора компрессора в квт | 35 | 55 | 280 | 500 |
| Расход электроэнергии в квт-час. : | | | | |
| а) на 1 м^3 газообразного кислорода | 3,0 | 1,70 | 1,55 | 1,50 |
| б) на 1 кг жидкого кислорода . . . | 3,5 | 2,0 | 1,65 | 1,60 |

39. ТРАНСПОРТИРОВАНИЕ И ХРАНЕНИЕ КИСЛОРОДА

Производство кислорода из воздуха ведётся непрерывно круглосуточно, в малых масштабах оно нерентабельно. Обычно лишь предприятия с большим потреблением кислорода, не менее $400\text{--}500 \text{ м}^3$ в сутки, могут иметь собственные кислородные установки, основная же масса потребителей со средним и малым потреблением кислорода получает его со специальных кислородных заводов. Поэтому существенное значение приобретает транспорт и хранение кислорода, часто обходящиеся дороже его производства. Кислород обычно хранится и транспортируется в газообразном виде в стальных баллонах под давлением 150 атм.

Кислородный баллон (фиг. 119) представляет собой цилиндр со сферическим днищем и горловиной для крепления запорного вентиля. На нижнюю часть баллона насаживается башмак, позволяющий ставить баллон вертикально. На горловину насаживается кольцо с резьбой для навёртывания защитного колпака. Горловина имеет



Фиг. 119. Кислородный баллон.

внутреннюю коническую резьбу для ввёртывания вентиля. По ГОСТ баллоны изготавливаются из стальных цельнотянутых труб углеродистой стали с пределом прочности не ниже 65 кг/мм^2 , пределом текучести не ниже 38 кг/мм^2 и относительным удлинением не ниже 12%. Кислородные баллоны изготавливаются для разных целей ёмкостью от 0,4 до 50 л. В сварочной технике применяются главным образом баллоны ёмкостью 40 л. Такой баллон имеет наружный диаметр 219 мм, длину корпуса 1390 мм, толщину стенки 8 мм; весит баллон без кислорода около 67 кг.

Баллоны из углеродистой стали для рабочего давления 150 атм имеют вес тары 1,6—1,7 кг/л ёмкости. В последнее время начато освоение баллонов из легированных сталей с пределом прочности 100—120 кг/мм^2 , что даёт возможность повысить рабочее давление баллонов и снизить их вес в 2—2,5 раза для той же ёмкости и рабочего давления. Чтобы избежать опасных ошибок при наполнении и использовании, баллоны для разных газов окрашиваются в различные цвета, кроме того, присоединительный штуцер запорного вентиля имеет различные размеры и устройство. Кислородные баллоны окрашиваются снаружи в голубой цвет и имеют надпись чёрными буквами *кислород*. Через каждые пять лет кислородный баллон подвергается обязательному испытанию в присутствии инспектора Котлонадзора, что отмечается клеймом, насаемым на верхней сферической части баллона. Производится также гидравлическое испытание на полуторное рабочее давление, т. е. на 225 атм. Вентиль кислородного баллона изготавливается из латуни. Присоединительный штуцер вентиля имеет правую трубную резьбу $\frac{3}{4}$ ". Во время хранения вентиль защищается предохранительным колпаком, который навёртывается на наружное кольцо горловины баллона. Баллон, заполненный кислородом под давлением 150 атм, при нарушении правил обращения с ним может дать взрыв значительной разрушительной силы. Поэтому при обращении с кислородными баллонами необходимо строго соблюдать установленные правила безопасности. В особо ответственные или опасные цехи рекомендуется вообще не вносить кислородных баллонов, а располагать их вне цеха в отдельной пристройке, и подавать в цех по трубопроводу редуцированный кислород пониженного давления, обычно 10 атм.

Простейшая пристройка в форме железного шкафа у наружной стены цеха показана на фиг. 120. Обычно в цехе не должно находиться одновременно более 10 баллонов. В цехе баллоны должны прикрепляться хомутом или цепью к стене, колонне, стойке и т. п. для устранения возможности падения. На территории завода баллоны нужно переносить на носилках или лучше перевозить на специальных тележках; переносить баллоны на руках или на плечах запрещается. При перевозке баллонов на автомашинах или подводах необходимо обязательно применять деревянные подкладки, устраняющие перекатывание и соударения баллонов. Погрузка и выгрузка баллонов должны производиться осторожно, без толчков и ударов. Баллоны необходимо защищать от нагревания, например

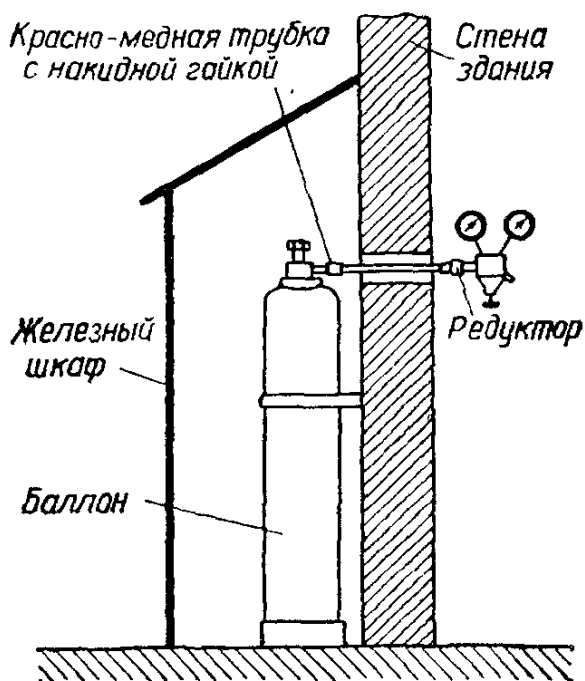
от печей, вызывающего опасное повышение давления газа в баллонах. При работах летом на открытом воздухе в солнечную погоду следует прикрывать кислородные баллоны мокрым брезентом.

Нельзя допускать загрязнения баллона, в особенности его вентиля, маслами и жирами, которые самовозгораются в кислороде, что может привести к взрыву баллона. Баллоны с кислородом должны храниться в специально отведенных отдельных складах. Транспортирование газообразного кислорода в баллонах обходится дорого, иногда дороже стоимости самого кислорода. Нормальный баллон ёмкостью 40 л, весящий около 67 кг, вмещает $4 \times 150 = 6000 \text{ л} = 6 \text{ м}^3$ кислорода, весящего всего $6 \times 1,3 = 7,8 \text{ кг}$, так что на вес полезного груза 7,8 кг приходится перевозить тару 67 кг, т. е. вес тары составляет почти 90%, а полезный груз — 10%. Если учесть

ещё содержание, ремонт и амортизацию баллонов, то часто стоимость кислорода на месте у потребителя в два-три раза превышает отпускную его стоимость на кислородном заводе. Поэтому значительный экономический интерес представляет доставка кислорода с кислородного завода потребителям в жидком виде, при котором вес тары составляет около 50% общего веса груза, и при том же весе перевозимого груза доставляется жидкого кислорода в пять раз больше, чем при перевозке его в газообразном виде.

Для возможности пользования жидким кислородом необходимы: 1) транспортный танк для перевозки жидкого кислорода, установленный на автомашине, обычно принадлежащий кислородному заводу; 2) газификатор, служащий для превращения жидкого кислорода в газообразный и устанавливаемый обычно у потребителя кислорода.

Транспортный танк для перевозки жидкого кислорода в основном представляет собой шар из листовой латуни, заключённый в стальной кожух; пространство между шаром и кожухом заполнено теплоизоляционным материалом — порошкообразной углекислой магнезией. Жидкий кислород заливается в танк через приёмно-спускной вентиль, заполняет латунный шар, а забирается из него через гибкий шланг, присоединённый к вентилю. Так как окружающая температура воздуха всегда выше его критической температуры, то жидкий кислород неизбежно испаряется, т. е. происходит непрерывная потеря кислорода в окружающую атмосферу вследствие испарения. При хорошем состоянии теплоизоляции танка



Фиг. 120. Пристройка для кислородных баллонов.

эта потеря может быть сведена до 0,3% в час. На случай повышения давления танк снабжён предохранительным клапаном.

Потребители жидкого кислорода должны иметь газификаторы. Кислородные газификаторы разделяются на стационарные и переносные, а также на: а) низкого давления или холодные, подающие кислород в распределительную трубопроводную сеть при давлении до 15 атм, и б) высокого давления или тёплые, дающие кислород для наполнения баллонов под давлением 150—165 атм.

Наиболее распространён на наших заводах стандартный стационарный холодный газификатор ёмкостью 1000 л жидкого или 800 м³ газообразного кислорода. Газификатор устанавливается в отдельном помещении. Установка рассчитана на рабочее давление до 15 атм и состоит из газификатора, испарителя и реципиента. Газификатор состоит из толстостенного стального шара, внутри которого помещается тонкостенный латунный шар для жидкого кислорода. Шар газификатора находится в кожухе; пространство между кожухом и шаром заполняют магниезией, как в кислородных танках. Наполняется газификатор жидким кислородом из транспортного танка через вентиль и гибкий шланг. Из газификатора жидкий кислород поступает в змеевик испарителя и оттуда газообразный кислород направляется в сеть кислородных трубопроводов. Для выравнивания колебаний давления приключается ресивер ёмкостью около 10 м³.

40. ГОРЮЧИЕ ГАЗЫ ДЛЯ СВАРКИ И РЕЗКИ

Как уже отмечалось выше, технически чистый кислород для процессов газовой сварки и кислородной резки в большинстве случаев не может быть ничем заменён. Более разнообразен выбор горючих. Существует много горючих газов, достаточно калорийных, не дефицитных и доступных для широкого промышленного использования. Кроме того, возможно использование жидких и даже твёрдых порошкообразных горючих, однако всё это разнообразие горючих может быть использовано преимущественно для кислородной резки, не требующей высокой температуры пламени. Для газовой сварки применяется почти исключительно горючий газ ацетилен, и все попытки заменить его в сварке пока не дали серьёзных результатов. При сжигании в технически чистом кислороде один лишь ацетилен даёт температуру, достаточную для сварки стали. Прочие газы дают температуру не достаточную для сварки, настолько снижающую её производительность, что применение их для этой цели становится в большинстве случаев нерентабельным и практически нецелесообразным.

В качестве твёрдых горючих для газовой сварки известно применение в лабораторных опытах порошкообразных алюминия и древесного или каменного угля. Практического применения для газовой сварки горючие порошки пока не нашли. Для сварки могут быть применены жидкие горючие с высокой теплотворной способностью, например бензин, керосин, бензол. Обычно жидкие горю-

чие предварительно испаряются так, что в зону пламени подводятся уже пары, поэтому жидкие горючие правильнее отнести к категории газообразных. Следует, однако, заметить, что жидкие горючие могут поступать в зону пламени и в мелко распылённом капельном состоянии, и в этом случае, как показывает опыт, можно обеспечить достаточно полное их сгорание в активной зоне сварочного пламени.

Жидкие горючие транспортабельны, удобны в обращении, сравнительно дешёвы и безопасны, поэтому получили широкое применение для кислородной резки; применение их для сварки весьма незначительно из-за недостаточно высокой температуры пламени.

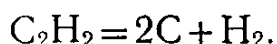
Для широкого промышленного использования доступны достаточно многочисленные технические горючие газы, как, например, водород, светильный газ, природный газ, коксовый газ, метан, сжиженный газ (пропанобутановая смесь) и т. д. В связи с быстро развивающейся газификацией нашей страны особого внимания заслуживает природный газ, саратовский, дашавский и газ других месторождений, поступающий в огромных количествах в важнейшие промышленные центры. В большинстве случаев природный газ состоит почти целиком из метана CH_4 . Не вызывает никаких сомнений возможность и целесообразность использования природного газа для кислородной резки. Для основных сварочных работ по стали при современной технике газовой сварки применение перечисленных выше горючих газов и жидкостей следует признать нецелесообразным. Эти газы могут быть использованы лишь для сварки легкоплавких металлов: свинца, цинка, алюминия, магния и их сплавов, латуни, частично чугуна при небольших толщинах и размерах изделий и, в виде исключения, для стали малых толщин. В газовой сварке стали до настоящего времени применяется исключительно ацетилен.

Основное и незаменимое преимущество ацетилена состоит в том, что он даёт максимальную температуру, на несколько сотен градусов превышающую температуру, получаемую при других горючих газах. Эти несколько сотен градусов являются решающими. Ацетилен даёт температуру, едва достаточную для сварки стали, другие же газы дают температуру, явно недостаточную, исключающую серьёзные промышленные применения этих газов для сварки стали. Помимо высокой температуры пламени ацетилен имеет и некоторые другие преимущества. Он легко получается на месте работ из твёрдого вещества карбида кальция, удобного для перевозки и хранения. Ацетилено-кислородное пламя легко и удобно регулируется по виду центральной части, так называемого ядра пламени. Наряду с перечисленными преимуществами применение ацетилена связано и с существенными недостатками. Ацетилен дорог, стоимость его в 10—20 раз превышает стоимость других промышленных горючих газов. Кроме того, ацетилен дефицитен, а главное, весьма взрывоопасен, применение его связано с необходимостью строгого соблюдения правил техники безопасности. Несоблюдение этих правил может привести к разрушительным взрывам большой силы. Высо-

кая стоимость ацетилена и его взрывоопасность давно выдвигают проблему создания более дешёвого, менее дефицитного и безопасного в обращении заменителя ацетилена. До сих пор работы в этом направлении не дали существенных результатов.

Рассмотрим основные свойства ацетилена, обуславливающие его исключительное значение для газосварочной техники. Ацетилен C_2H_2 , или $H-C \equiv C-H$, по составу представляет собой непредельный углеводород, первый член ряда C_nH_{2n-2} с наименьшим возможным содержанием водорода. Как видно из структурной формулы состава ацетилена, два углеродных атома его молекулы связаны тройной связью, объясняющей многие особенности ацетилена. По физическим свойствам ацетилен при нормальном давлении и температуре представляет собой бесцветный газ. Химически чистый газообразный ацетилен обладает слабым эфирным запахом. Технический ацетилен, применяемый для сварки, за счёт примесей имеет неприятный резкий чесночный запах, предупреждающий сварщика об опасном появлении ацетилена в окружающей атмосфере. 1 м³ ацетилена при 0° и 760 мм рт. ст. весит 1,179 кг. Ацетилен хорошо растворяется во многих жидкостях: в воде 1,15 объёма, а в органической жидкости — ацетоне CH_3COCH_3 — 23 объёма при 15° и 760 мм рт. ст.

Ацетилен является эндотермическим химическим соединением, т. е. его образование из элементов углерода и водорода происходит с поглощением значительного количества энергии, а распадается он на элементы экзотермически с выделением того же количества энергии в форме тепла. Энергия, затрачиваемая на образование ацетилена или освобождающаяся при его распаде на элементы, составляет 54 ккал на 1 г-мол (26 г). Этого количества тепла достаточно для повышения температуры продуктов распада примерно на 3000°. Распад ацетилена происходит по уравнению



Продуктами распада ацетилена являются тонко раздроблённый твёрдый углерод (сажа) и газообразный водород. Если распад происходит в замкнутом пространстве, то давление скачкообразно увеличивается в 11 раз вследствие повышения температуры, и процесс распада имеет характер взрыва. Таким образом, молекула ацетилена неустойчива и склонна к распаду, легко принимающему характер взрыва. Ацетилен должен быть признан взрывчатым веществом, взрыв может происходить, в отличие от большинства других горючих газов, не только в смеси с кислородом, но и при полном отсутствии кислорода или воздуха, что увеличивает опасность ацетилена в эксплуатации. Ацетилен не всегда разлагается со взрывом, разложение может идти медленно, часто сопровождаясь образованием тяжёлых молекул более сложного состава (полимеризация), дающих смолообразные продукты, жидкие при нормальных условиях. Быстрому распаду ацетилена, переходящему во взрыв, способствуют многие обстоятельства, в особенности повышение давления и температуры ацетилена. Поэтому промышленное

применение ацетиленового газа запрещено при давлении выше предельно допустимого. В СССР предельно допустимое давление ацетилена для сварки и резки установлено в 1,5 атм или 15000 мм вод. ст. Неустойчивость молекулы ацетилена и экзотермичность процесса её распада одновременно делают ацетилен незаменимым горючим газом для газовой сварки. Ацетилено-кислородное пламя в наиболее горячей части имеет температуру около 3100°. Ни один другой промышленный горючий газ не может дать температуры выше 2500—2700°, разница в 400—600° безоговорочно решает вопрос в пользу ацетилена.

Теплота сгорания ацетилена определяется следующими процессами:

| | |
|---|-------------------|
| распад ацетилена $C_2H_2 = 2C + H_2$ | 54 ккал/г-мол; |
| сгорание углерода $2C + 2O_2 = 2CO_2 - 2 \times 97,7$. | 195,4 ккал/г-мол; |
| сгорание водорода $H_2 + 1/2 O_2 = H_2O$ | 57,4 ккал/г-мол; |
| | |
| Итого | 306,8 ккал/г-мол, |

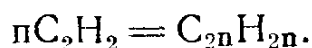
т. е. 11900 ккал на 1 кг ацетилена или 13700 ккал на 1 м³ ацетилена при 15° и 760 мм рт. ст.

Специфической реакцией в процессе сгорания ацетилена является его предварительный распад на углерод и водород. Теоретический подсчёт показывает, что полный распад ацетилена вызывает повышение его температуры на 3000°. После распада ацетилена следующей реакцией, обеспечивающей дополнительное количество тепла, является неполное сгорание углерода ацетилена в окись углерода $2C + O_2 = 2CO$ с тепловым эффектом $2 \times 29,3 = 58,6$ ккал/г-мол. Эта реакция и вызывает достижение максимума температуры, так как окись углерода при высоких температурах практически не диссоциирует. Дальнейшие реакции сгорания ацетилена: догорание CO до CO₂ по уравнению $2CO + O_2 = 2CO_2$ и водорода $H_2 + 1/2 O_2 = H_2O$ имеют меньшее значение, так как продукты этих реакций недостаточно устойчивы и диссоциируют при высоких температурах с поглощением тепла, что задерживает возрастание температуры пламени.

Ацетилен обладает чрезвычайно высокой взрывчатостью; смеси ацетилена с воздухом взрывчаты при содержании в них ацетилена от 2,8 до 65%, с кислородом — при содержании ацетилена от 2,8 до 93%. Ацетилен образует взрывчатые соединения с серебром и медью, потому применение этих металлов в ацетиленовых генераторах не допускается (медные сплавы, например латунь, допускаются). Взрывчатость ацетилена быстро возрастает с увеличением его давления, и при давлении около 2—2,5 атм могут происходить самопроизвольные взрывы ацетилена при отсутствии в нём примеси кислорода или воздуха.

Взрывчатость ацетилена требует строгого соблюдения специальных правил по технике безопасности, установленных для работ с ним. Неустойчивость молекулы ацетилена, помимо его взрывчатости, обуславливает повышенную способность ацетилена к химическим

реакциям, что делает ацетилен весьма ценным исходным полупродуктом для химической промышленности. Из ацетилена могут быть получены, например, этиловый (винный) спирт, уксусная кислота, синтетический каучук и многие другие ценные продукты. При нагревании ацетилена легко идёт процесс полимеризации, т. е. соединения нескольких молекул ацетилена в одну более сложную молекулу по общему уравнению

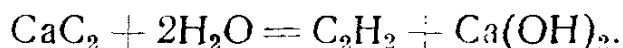


В результате образуются такие соединения, как бензол C_6H_6 , стирол C_8H_8 и т. д., дающие жидкие смолообразные продукты сложного состава. В условиях работы ацетиленовых генераторов полимеризация может начинаться в заметных размерах при температурах 150—180°. Наличие полимеризации, обнаруживаемое по смолистым продуктам в трубопроводах и по желтоватой окраске ила, удаляемого из генератора, указывает на ненормальные условия работы генератора и сильный перегрев ацетилена. В хорошо сконструированных и правильно работающих ацетиленовых генераторах полимеризация ацетилена практически отсутствует.

41. КАРБИД КАЛЬЦИЯ

В настоящее время ацетилен в промышленных масштабах получается исключительно из карбида кальция CaC_2 при взаимодействии его с водой. Другие методы получения ацетилена, например из нефти при обработке её дуговыми разрядами (инж. Татаринов, СССР), пока не вышли из стадии лабораторных исследований.

Технический карбид кальция представляет собой твёрдое кристаллическое вещество, весьма тугоплавкое, тёмносерого цвета, с удельным весом 2,2 и характерным резким чесночным запахом, обусловленным взаимодействием карбида с парами воды в атмосферном воздухе. Карбид кальция бурно реагирует с водой, также и с парами воды, выделяя ацетилен и оставляя гидрат окиси кальция по уравнению



На воздухе карбид кальция разлагается, взаимодействуя с парами воды, всегда имеющимися в воздухе, выделяя ацетилен и издавая чесночный запах. Поэтому продолжительное хранение карбида кальция возможно лишь в герметически закрытых барабанах из листового железа. Карбид кальция получается сплавлением извести с углём при высокой температуре в специальных карбидных электрических печах по уравнению



Карбид кальция получается в расплавленном виде и периодически выпускается из печи в формы, где, затвердевая, образует слитки — блоки. Расход электроэнергии на 1 т карбида кальция равен от 3000 до 4000 квт-час для мощных промышленных печей. Карбид кальция производится в больших размерах на крупных

карбидных заводах для сварки и резки металлов, химических производств и других целей. Блоки карбида по остыванию дробятся и сортируются по величине кусков. Товарный карбид выпускается семи грануляций от 2—4 до 80—100 мм. Карбидная пыль, получающаяся при дроблении, является отходом и непригодна для нормальных ацетиленовых генераторов из-за слишком энергичного разложения водой, перегрева и опасности взрыва. Гранулированный карбид упаковывается в барабаны из тонкого листового железа, герметически закрывающиеся; барабан вмещает 100—120 кг карбида. Технический карбид содержит 10—15% примесей преимущественно непрореагировавших угля и извести.

1 кг химически чистого CaC_2 даёт около 340 л ацетилена (15° и 760 мм Hg). Технический карбид по действующему стандарту должен давать при лабораторном испытании, в зависимости от сорта и грануляции, от 230 до 300 л ацетилена. Реакция получения ацетилена из карбида кальция экзотермична (выделяется около 400 ккал на 1 кг технического карбида), поэтому необходимо принимать меры к энергичному охлаждению зоны реакции, иначе возможны сильный перегрев, полимеризация и взрыв ацетилена.

42. АЦЕТИЛЕНОВЫЕ ГЕНЕРАТОРЫ

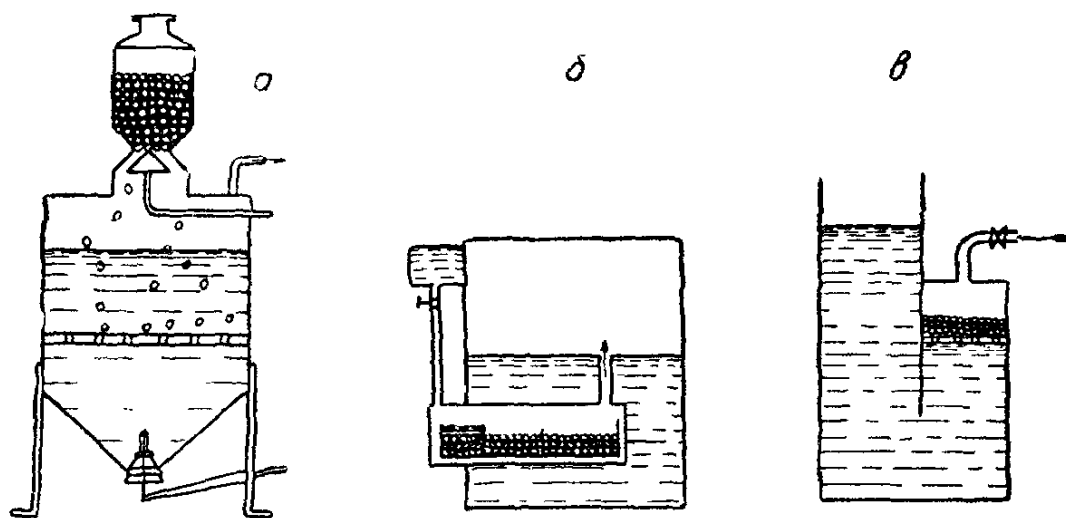
Ацетиленовые генераторы служат для производства ацетилена путём взаимодействия карбида кальция и воды. Существуют ацетиленовые генераторы различных систем и размеров. Главными частями ацетиленового генератора являются газообразователь или реактор, в котором происходит образование ацетилена, и газгольдер или сборник газа, в который поступает полученный ацетилен. Иногда газообразователь и газгольдер конструктивно объединяются в одно целое.

По способу взаимодействия карбида кальция с водой различают три основные системы ацетиленовых генераторов, характеризующихся устройством газообразователя:

1. Система «карбид в воду» (фиг. 121, а), при которой карбид периодически забрасывается отдельными порциями в большой объём воды. Принципиально эта система является наилучшей. Куски карбида омываются большим количеством воды, разложение практически происходит до конца; зона реакции очень хорошо охлаждается. Образующийся ацетилен, проходя через слой воды, хорошо охлаждается и промывается; полимеризации ацетилена практически не происходит. Поэтому генераторы этой системы дают наивысший выход ацетилена из карбида, около 95%, чистый охлаждённый ацетилен и наименее взрывоопасны.

2. Система «вода на карбид» (фиг. 121, б), при которой вода периодически подаётся на карбид, насыпанный в открытую сверху коробку, помещаемую в горизонтальную цилиндрическую реторту, герметически закрывающуюся снаружи. Карбид реагирует с относительно малым количеством воды, зона реакции охлаждается недостаточно. Возможен перегрев ацетилена и его полимеризация.

Куски карбида обволакиваются слоем гидрата окиси кальция $\text{Ca}(\text{OH})_2$ (гашёная известь), разъединяющей карбид с водой; реакция разложения не доходит до конца, и генераторы дают пониженный выход ацетилена — 85—90%. Единовременная загрузка карбида в реторту невелика, и при сколько-нибудь значительной производительности генератора его непрерывно обслуживает рабочий-генераторщик, находящийся в тяжёлых условиях труда (разъедающее действие известкового раствора; вдыхание технического ацетилена). Несмотря на указанные существенные недостатки, система ацетиленовых генераторов «вода на карбид» является в настоящее время наиболее распространённой, что объясняется простотой конструкции генераторов этой системы.



Фиг. 121. Схемы ацетиленовых генераторов, работающих по системе:
 а — карбид в воду; б — вода на карбид; в — контактная.

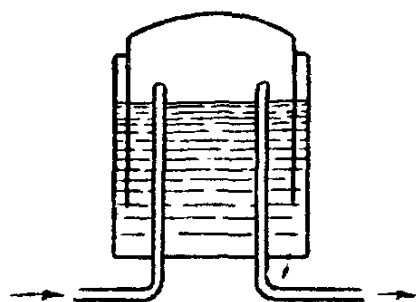
3. Система «контактная» (фиг. 121, в), при которой карбид кальция и вода периодически приводятся в соприкосновение и вновь разъединяются в зависимости от расхода ацетилена, производимого генератором. При разъединении с водой разложение карбида производится остатками воды, смачивающей куски карбида, в условиях очень плохого охлаждения. В результате неизбежен перегрев ацетилена и его полимеризация. Контактная система применяется обычно лишь для переносных генераторов малой производительности. Контактная система является наихудшей по низкому выходу ацетилена и его качеству. Несмотря на указанные недочёты, контактная система до сих пор находит практическое применение, вследствие простоты конструкции и обслуживания генератора.

По производительности различают генераторы малой производительности — до $3 \text{ м}^3/\text{час}$ ацетилена, средней производительности — до $30 \text{ м}^3/\text{час}$ и большой — свыше $30 \text{ м}^3/\text{час}$. Генераторы могут быть передвижными и стационарными; производительность передвижных обычно не превышает $5\text{—}15 \text{ м}^3/\text{час}$. Весьма важной характеристикой ацетиленового генератора служит рабочее давление производимого ацетилена. Давление определяется главным образом конструк-

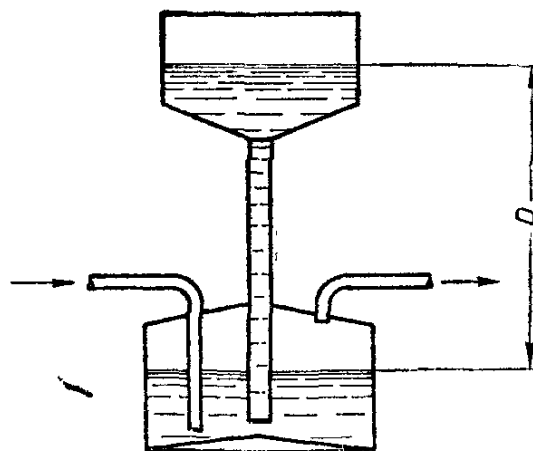
шей газгольдера. Генераторы низкого давления дают ацетилен при давлениях от 50 до 500 мм вод. ст. и имеют газгольдер типа плавающего колокола (фиг. 122). Давление газа определяется отношением веса плавающего колокола G к площади его поперечного сечения F и при работе, независимо от расхода ацетилена и количества его в газгольдере, остаётся практически постоянным

$$p = \frac{G}{F} = \text{const.}$$

Генераторы среднего давления дают ацетилен с давлением от 300 до 3000 мм вод. ст. Газгольдер устроен по принципу сообщающихся сосудов, верхний резервуар открыт и сообщается с атмосферой (фиг. 123). Давление ацетилена не остаётся постоянным и зависит от количества его в газгольдере. С увеличением количества



Фиг. 122. Схема газгольдера низкого давления.



Фиг. 123. Схема газгольдера среднего давления.

ацетилена разность уровней верхнего и нижнего резервуаров и давление ацетилена возрастают, с уменьшением количества ацетилена в газгольдере давление его снижается.

Газгольдер генератора высокого давления представляет собой не сообщающийся с атмосферой закрытый резервуар. При повышении давления сверх допустимого предела избыток ацетилена выпускается в атмосферу через предохранительный клапан. Генераторы этого типа изготавливаются на рабочее давление до 15000 мм вод. ст. Давление в газгольдере меняется пропорционально находящемуся в нём количеству ацетилена. Генераторы высокого давления часто имеют автоматические устройства для поддержания более постоянного рабочего давления ацетилена.

Для питания сварочных горелок желательно иметь возможно более высокое давление ацетилена. Повышение давления улучшает работу сварочных инжекторных горелок, облегчает подачу ацетилена по трубопроводам, уменьшает колебания давления газа у горелки в процессе сварки. Ацетилен высокого давления порядка 6000—10000 мм вод. ст. даёт возможность работать безинжекторными горелками высокого давления, простыми по конструкции, надёжными в работе, обеспечивающими максимальную устойчивость

и постоянство сварочного пламени. Поэтому, технологически для сварки ацетиленовый генератор тем лучше, чем выше давление производимого им ацетилена.

Наилучшими должны быть признаны генераторы высокого давления, на втором месте стоят генераторы среднего, на третьем — низкого давления. В настоящее время большинство применяемых генераторов низкого давления значительно меньше генераторов среднего давления и лишь начинают входить в практику нашей промышленности генераторы высокого давления.

Причина парадоксального, на первый взгляд, положения, что реже всего применяются в ацетиленовых генераторах наилучшие газообразователи системы «карбид в воду» и газгольдеры высокого давления лежит в том, что генераторы «карбид в воду» и высокого давления имеют более сложную конструкцию. Промышленность часто до сих пор довольствуется примитивными ацетиленовыми генераторами низкого давления. В настоящее время перед советскими конструкторами стоит благодарная задача создания более совершенных ацетиленовых генераторов высокого давления, действующих по принципу «карбид в воду», пригодных для массового применения в любых производственных условиях, надёжных в работе и простых по конструкции.

Ацетилен из генератора до поступления в горелки обычно проходит через очистители и обязательно через предохранительные затворы.

43. ОЧИСТИТЕЛИ АЦЕТИЛЕНА

Ацетилен, поступающий из генератора, загрязнён примесями, вредными для процесса сварки. Технический карбид кальция содержит серу и фосфор (из угля и извести), азотистые соединения и свободный кремний. Поэтому технический ацетилен всегда содержит газы: сернистый и фосфористый водород H_2S и PH_3 , кремнистый водород SiH_4 , аммиак NH_3 . Из этих газов особенно вредны для сварки сернистый и фосфористый водород, обогащающие наплавленный металл серой и фосфором. Кроме того, ацетилен, выходящий из генератора, насыщен парами воды, содержание которых быстро возрастает с повышением температуры выходящего газа.

Водяные пары снижают температуру сварочного пламени и понижают производительность сварки. Количество примесей в ацетилене зависит от качества карбида кальция, системы и конструкции генератора. В генераторах «карбид в воду» газ проходит через толстый слой воды и хорошо промывается, освобождаясь от пыли и значительной части газов, хорошо растворимых в воде: аммиака, кремнистого и сернистого водорода. Наиболее загрязнённый газ дают контактные генераторы; система «вода на карбид» занимает промежуточное положение. В настоящее время мощные, технически совершенные предприятия выпускают карбид с минимальным количеством вредных примесей в соответствии с действующими стандар-

тами. Стандартный карбид даёт содержание серы и фосфора в ацетилене, даже без очистки допустимое для многих случаев сварки.

Улучшение конструкции ацетиленовых генераторов обеспечивает основательную промывку газа ещё в самом генераторе, освобождая газ от пыли и хорошо растворимых в воде аммиака, кремнистого водорода и большей части сернистого водорода; слабо поглощается при этом лишь фосфористый водород, мало растворимый в воде. Одновременно промывка газа охлаждает его, и ацетилен выходит из генератора холодным, т. е. с малым содержанием водяных паров. Несмотря на улучшение качества карбида и конструкции генераторов очистка генерируемого ацетилена является полезной, поэтому все ацетиленовые генераторы снабжаются очистительными устройствами.

Очистка ацетилена может складываться из следующих отдельных процессов: 1) промывки ацетилена в воде в промывателях; 2) химической очистки от PH_3 и H_2S в очистителях; 3) осушки ацетилена в водоотделителях и осушителях.

Промыватели ставятся лишь при недостаточной промывке ацетилена в самом генераторе. В промывателе ацетилен также несколько охлаждается; вода в промывателе по мере загрязнения периодически меняется.

Химическая очистка газов производится так называемыми очистительными массами. В нашей промышленности обычно применяется масса под названием гератоля, по внешнему виду яркого оранжево-жёлтого цвета, представляющая собой порошкообразную инфузорию земли, пропитанную раствором двуххромовокислого калия (хромпик) и серной кислотой. Содержащийся в порошке ангидрид хромовой кислоты CrO_3 окисляет фосфористый и сернистый водород и переводит их в нелетучие соединения фосфорной и серной кислоты, остающиеся в очистителе. Расход гератоля 20—30 г на 1 м³ ацетилена. Осушка ацетилена от паров воды производится химическими поглотителями, например хлористым кальцием, и обычно применяется лишь в установках для производства растворённого ацетилена.

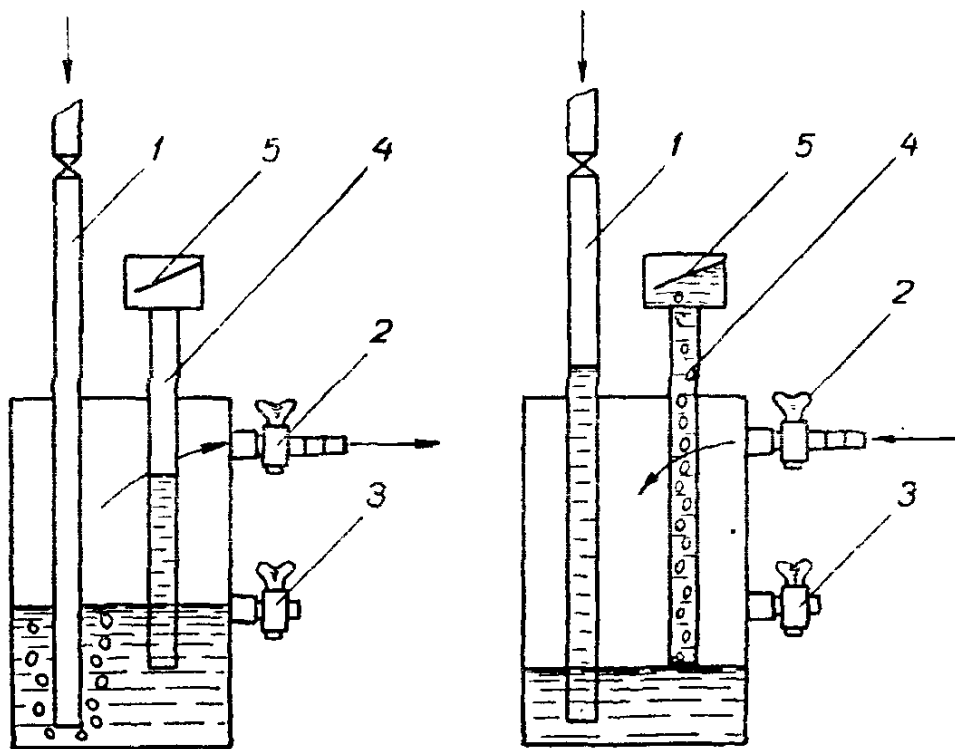
44. ПРЕДОХРАНИТЕЛЬНЫЕ ЗАТВОРЫ

Совершенно необходимой частью ацетиленовой установки являются предохранительные затворы. При работе сварочных горелок часто наблюдаются так называемые обратные удары, при которых происходит воспламенение смеси внутри горелки, и взрывная волна, распространяющаяся по подводящему трубопроводу в направлении к ацетиленовому генератору, может вызвать взрыв и разрушение генератора. Предохранительный затвор служит для остановки взрывной волны и недопущения её в генератор.

По принципу устройства предохранительные затворы разделяются на: 1) жидкостные или водяные и 2) сухие. Конструкция водяных предохранительных затворов существенно зависит от рабочего давления ацетилена, и аналогично ацетиленовым генерато-

рам различают затворы низкого, среднего и высокого давления. Затворы низкого и среднего давления могут быть объединены в группу открытых затворов, в которых газы при обратном ударе могут свободно выходить в атмосферу. Затворы высокого давления изготавливаются закрытого типа, не имеют сообщения с атмосферой, поэтому газы могут выйти в атмосферу лишь прорвав предохранительную мембрану из металлической (оловянной) фольги.

Простейший водяной затвор низкого давления схематически изображён на фиг. 124.



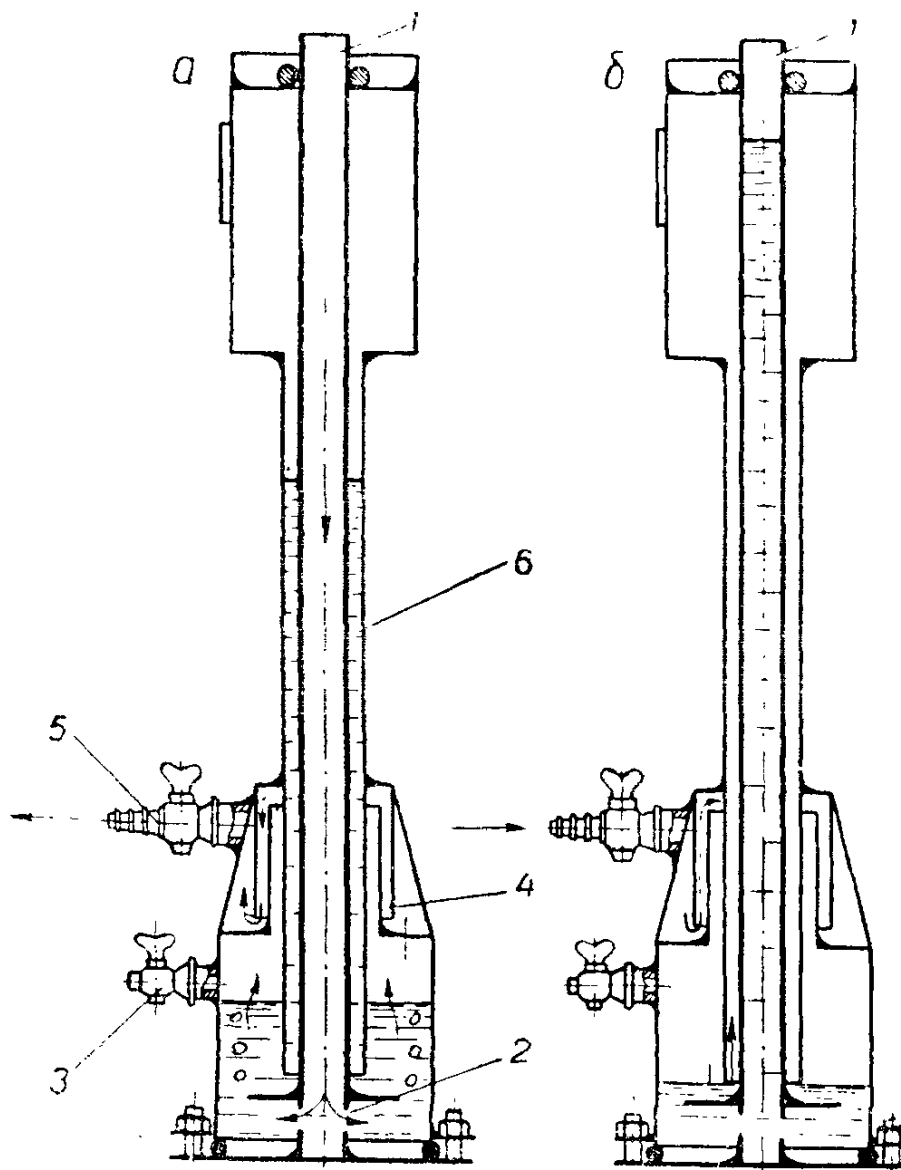
Фиг. 124. Водяной затвор низкого давления.

Ацетилен по газоподводящей трубе 1 поступает в затвор, наполненный водой до уровня контрольного крана 3, и, пройдя через слой воды, выходит через кран 2 к горелкам. Разность уровней в открытой сверху предохранительной трубке 4 и затворе определяет рабочее давление газа, питающего горелки. При обратном ударе газовая смесь устремляется назад, поступает в затвор через кран 2 и оттесняет воду в газоподводящую трубу 1 и предохранительную 4. Вследствие понижения уровня воды в затворе нижний конец предохранительной трубки обнажается и газы выходят в атмосферу. Водяная пробка, образовавшаяся в газоподводящей трубе, не допускает проникновения взрывной волны в генератор. Щиток 5 отражает воду, выбрасываемую из затвора, и возвращает её назад в затвор, уменьшая потерю воды при обратных ударах.

Водяные затворы низкого давления рассмотренной конструкции, как показал многолетний опыт, работают весьма надёжно при правильном их расчёте и при наличии достаточного количества воды в затворе. Уровень воды в затворе проверяется открыванием контрольного крана 3 перед началом работ и после каждого обрат-

ного удара, вызвавшего выброс воды. При недостаточном количестве вода доливается в затвор через предохранительную трубку 4.

На фиг. 125 а и б схематически показано устройство водяного затвора открытого типа улучшенной конструкции, который изготовляется нашей промышленностью обычно для среднего давления

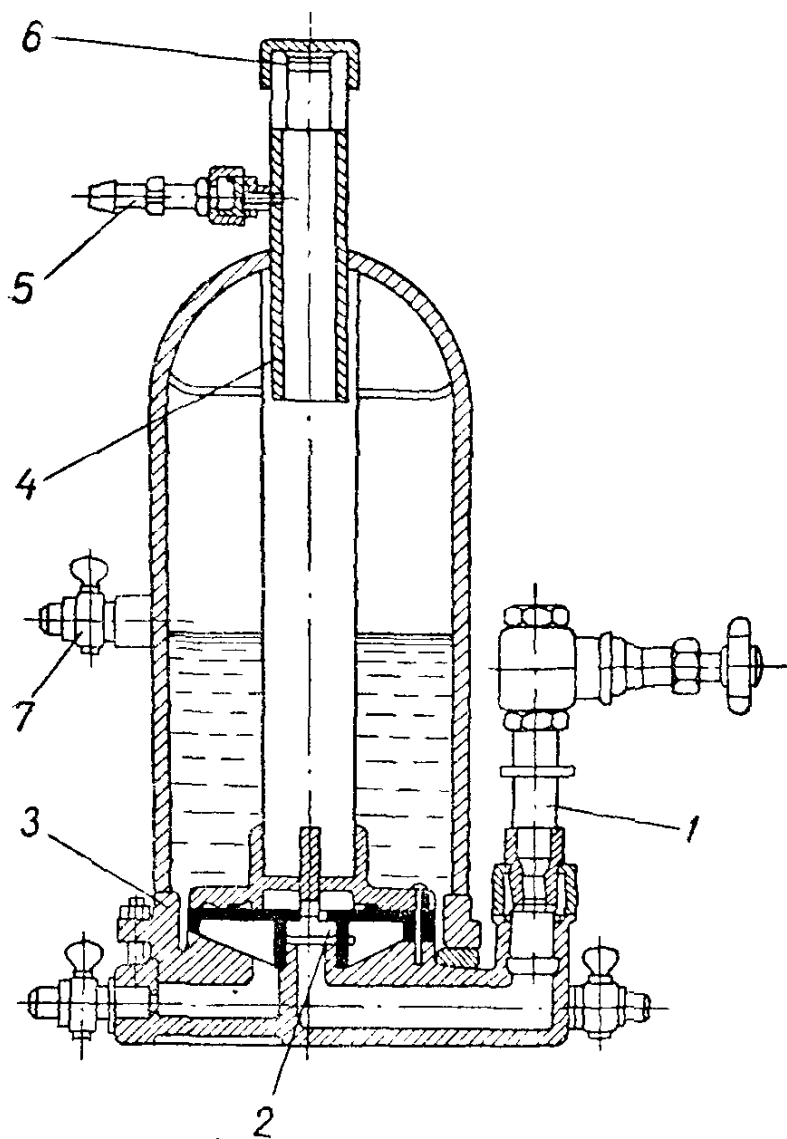


Фиг. 125. Водяной затвор среднего давления:
а — при нормальной работе; б — при обратном ударе.

ацетилена, для чего предохранительной трубке затвора даётся необходимая высота.

Ацетилен поступает в затвор по подводящей трубке 1, приваренной к дну затвора и имеющей ряд отверстий в нижней части для выхода газа. Над выходными отверстиями трубки 1 приварена служащая рассекателем шайба 2, распределяющая газ по сечению затвора и мешающая образованию сплошных газовых потоков, могущих пропускать взрывную волну. Ацетилен проходит через слой воды в газовое пространство затвора и вытесняет часть воды в зазор между трубками — подводящей 1 и предохранительной 6 — на

высоту, соответствующую рабочему давлению ацетилена. На выходе из затвора ацетилен проходит водоотделитель 4, в котором отделяются механически увлекаемые ацетиленом капельки воды, стекающие обратно в корпус затвора. Наличие водоотделителя несколько осушает ацетилен и почти устраняет необходимость добавления воды при работе затвора. Пройдя водоотделитель, газ через кран 5 направляется к горелкам. Контрольный кран 3 служит для проверки уровня воды в затворе. При обратном ударе вода вытесняется в подводящую трубку 1 и образует водяную пробку, препятствующую проникновению взрывной волны в генератор. Газы прорываются через предохранительную трубку 6 и уходят в атмосферу через отверстия в крышке заливной воронки; унесенные капли воды стекают обратно в корпус затвора.



Фиг. 126. Водяной затвор высокого давления.

Существенно отлична конструкция водяных затворов высокого давления, которые изготавливаются только закрытого типа, так как при открытом выполнении пришлось бы придавать предохранительной трубке чрезвычайно большую высоту — 10—15 м. В затворах высокого давления подводящая трубка перекрывается при обратном ударе обратным клапаном, а короткая предохранительная трубка закрывается тонкой металлической (обычно оловянной) мембраной, разрывающейся при обратном ударе и выпускающей газы в атмосферу. Предохранительная мембрана рассчитывается на давление около 2 ати и заменяется новой после разрыва, произведённого обратным ударом.

Устройство водяного затвора высокого давления схематически показано на фиг. 126. Ацетилен поступает в затвор по подводящей трубке 1, приподнимает обратный клапан 2, распределяется по се-

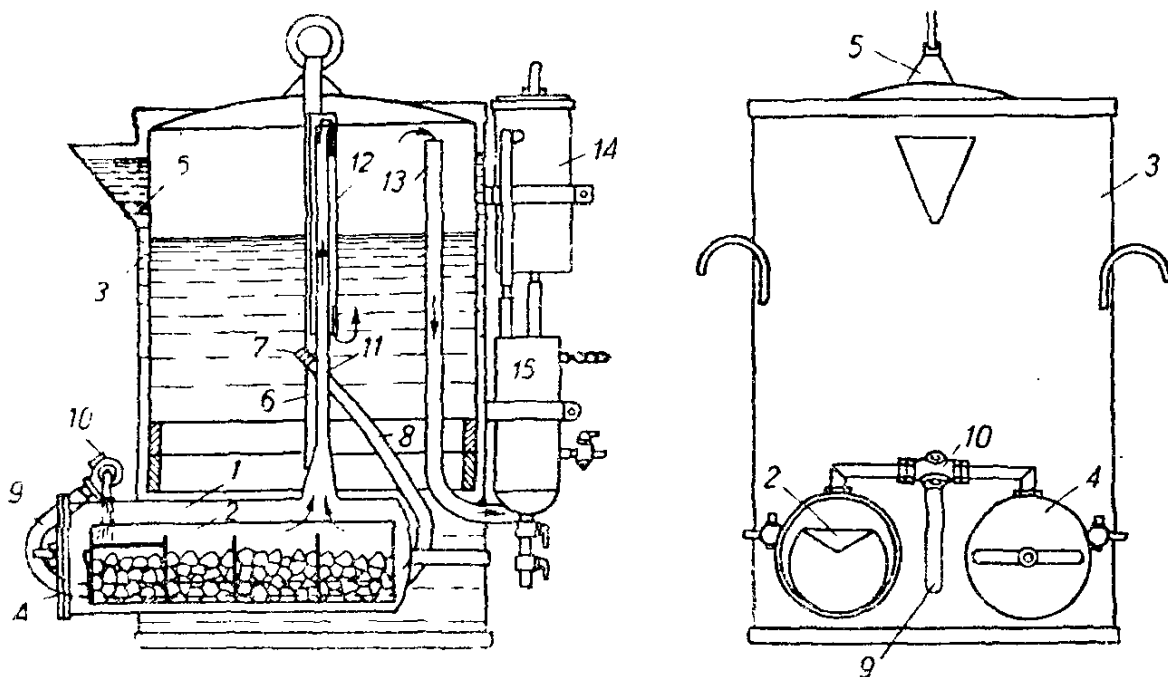
чению затвора тарелкой — рассекателем 3 и, пройдя через слой воды, поступает в газовое пространство затвора. Отсюда газ поступает в предохранительную трубку 4, затем направляется к горелкам через ниппель 5. Предохранительная трубка закрыта предохранительной мембраной 6. Уровень воды в затворе проверяется контрольным краном 7. При обратном ударе клапан 2 закрывает газоподводящую трубку, предохранительная мембрана 6 разрывается и выпускает газы в атмосферу.

В последние годы появились сухие предохранительные затворы для ацетиленовых генераторов различных конструкций. Н. Н. Клебанов исследовал в сварочной лаборатории Московского высшего технического училища имени Баумана сухие предохранительные затворы различных систем. Все эти затворы оказались недостаточно надёжными и не всегда успевали преградить путь взрывной волне. Подобный результат является естественным, так как скорость распространения детонации в ацетилено-кислородной смеси превышает 2000 м/сек, и неизбежная инерция движущихся частей сухих затворов не позволяет им действовать с необходимой скоростью. Действующими у нас правилами защита ацетиленовых генераторов одними сухими затворами без водяных затворов запрещается.

Приведём для примера краткое описание нескольких ацетиленовых генераторов.

45. ГЕНЕРАТОР «РЕКОРД» ТИПА РА

Изготавливаемый нашей промышленностью небольшой переносной генератор типа РА (фиг. 127) имеет нормальную производительность 1000 л/час ацетилена и отличается простотой конструкции



Фиг. 127. Генератор «Рекорд».

и обслуживания. Газообразователь генератора состоит из двух реторт 1 с коробками 2 для карбида, разделёнными на несколько

секций. Перегородки, отделяющие секции, имеют разную высоту, чем достигается постепенность и определённая последовательность заполнения секций водой и устраняется чрезмерно бурное развитие реакции разложения карбида водой и перегрев реторты.

Реторты вварены в корпус 3 генератора и плотно закрываются крышками 4. Газгольдером служит плавающий колокол 5, имеющий предохранительную трубку 6 с открытыми концами. Нижний конец этой трубки погружён в воду, а верхний сообщается с атмосферой. К трубке 6 приварен патрубок 7 и на него надет резиновый шланг 8; другой конец шланга надет на трубку 9. Через трубку 9 и трёхходовой кран 10 можно подавать воду в одну из реторт, работающих попеременно, или прекращать подачу воды.

В трубку 9 вода из корпуса 3 генератора поступает через патрубок 7 и резиновый шланг 8. По открытии крана 10 вода начинает поступать в реторту 1, заполняя первую секцию коробки 2. Карбид разлагается, ацетилен из реторты по трубке 11 поступает под колпачок 12, направляется вниз, выходит из-под колпачка 12 и, пройдя слой воды, где он промывается и охлаждается, поступает под колокол 5, который начинает всплывать. Когда колокол поднимется настолько, что патрубок 7 выйдет из воды, подача её в реторту и дальнейшее образование ацетилена прекратятся. Газ из-под колокола направляется к горелке по трубке 13 через очиститель 14 и водяной затвор 15.

По мере расходования газа колокол 5 опускается, патрубок 7 погружается в воду и снова начинается поступление воды в реторту, разложение карбида и образование ацетилена. Колпачки 12 не только обеспечивают промывку ацетилена, но и устраняют возможность прорыва его в атмосферу при открывании реторт для перезарядки. Если колокол поднимется слишком высоко вследствие переполнения газом, нижний конец предохранительной трубки 6 выходит из воды, и избыток ацетилена уходит в атмосферу.

Когда разложение карбида в одной реторте закончится, краном 10 переключают воду на другую реторту, а в первой открывается крышка, вынимается коробка, освобождается от ила (гашёной извести), получающегося в остатке от разложения карбида, корзина вновь заряжается карбидом, вставляется в реторту, крышка закрывается и перезаряженная реторта вновь готова к работе. Таким образом, благодаря наличию двух реторт, генератор может работать непрерывно.

Объём ила значительно превосходит объём карбида, из которого ил образовался, поэтому нельзя загружать карбидом более половины ёмкости коробки. Нормальная загрузка коробки генератора РА 2 кг. Максимальная производительность генератора РА 1200 л/час ацетилена; излишнее форсирование вызывает перегрев реторты, полимеризацию ацетилена, неполноту разложения карбида.

К. п. д. генератора (выход ацетилена) при правильной эксплуатации и умеренной нагрузке составляет около 90%. При форсированной работе к. п. д. понижается до 75—80% вследствие возрастающей неполноты разложения карбида. Рабочее давление газа

в генераторе, определяемое весом колокола, составляет 120—140 мм вод. ст. и остаётся во время работы практически постоянным. Расход активной воды, подаваемой в реторты, равен около 6 л на 1 кг карбида или 24 л на 1 м³ ацетилена. Общее количество воды в генераторе составляет 65 л. Вес генератора без воды около 50 кг. Достоинствами генератора являются простота конструкции и обслуживания, недостатками — неполнота разложения карбида, возможность перегрева при усиленном отборе ацетилена, низкое давление ацетилена.

46. ГЕНЕРАТОР СТВК

Примером стационарного ацетиленового генератора среднего давления может служить генератор СТВК (фиг. 128), изготовляемый нашей промышленностью. Комплектная генераторная установка СТВК состоит из газообразователя *A*, газгольдера *B*, очистителя *B*, регулятора давления *Г* и водяного затвора *Д*. Газообразователь системы «вода на карбид» представляет собой цилиндрический резервуар *1*, в который вварены две реторты *2*, закрываемые крышками *3*. В реторты вставляются разделённые на секции корзинки *4* для карбида.

Газгольдер среднего давления устроен по принципу сообщающихся сосудов и состоит из двух резервуаров *5* и *6*, расположенных один над другим. В нижнем резервуаре *5* собирается газ и по газоотводящей трубе *7* направляется в очиститель *B*, далее в регулятор давления *Г*, водяной затвор высокого давления *Д* и оттуда в газопроводную сеть.

Активная вода подаётся в реторты из водопровода через бачок *8* с поплавковым клапаном и поступает через сифон *9* в реторты. Реторты заряжаются карбидом и работают попеременно. Вода, поступающая в реторту по сифону *9*, заливает последовательно отделения корзины с карбидом, образующийся ацетилен по трубе *10* направляется в нижний резервуар *5* газгольдера и, постепенно заполняя его, вытесняет воду в верхний резервуар *6*, причём вытесняемая вода проходит через резервуар газообразователя *1*, охлаждая его. Разность уровней воды в резервуарах газгольдера, определяющая собой давление ацетилена, возрастает по мере поступления газа в нижний резервуар. Когда разность уровней в резервуарах газгольдера превзойдёт высоту водяного столба в трубке, подающей активную воду в реторту, приток воды в реторту прекратится и газообразование заканчивается: бачок *8* заполняется водой, поплавок клапана всплывает и закрывает доступ воды из водопровода. По мере расхода газа разность уровней в резервуарах газгольдера уменьшается, поступление воды в реторту и газообразование возобновляются. При повышении давления газа в газгольдере сверх установленной нормы избыток газа уходит в атмосферу из нижнего резервуара газгольдера через предохранительную трубу *11*. Генераторы изготовляются четырёх размеров на часовую производительность от 4 до 32 м³ ацетилена.

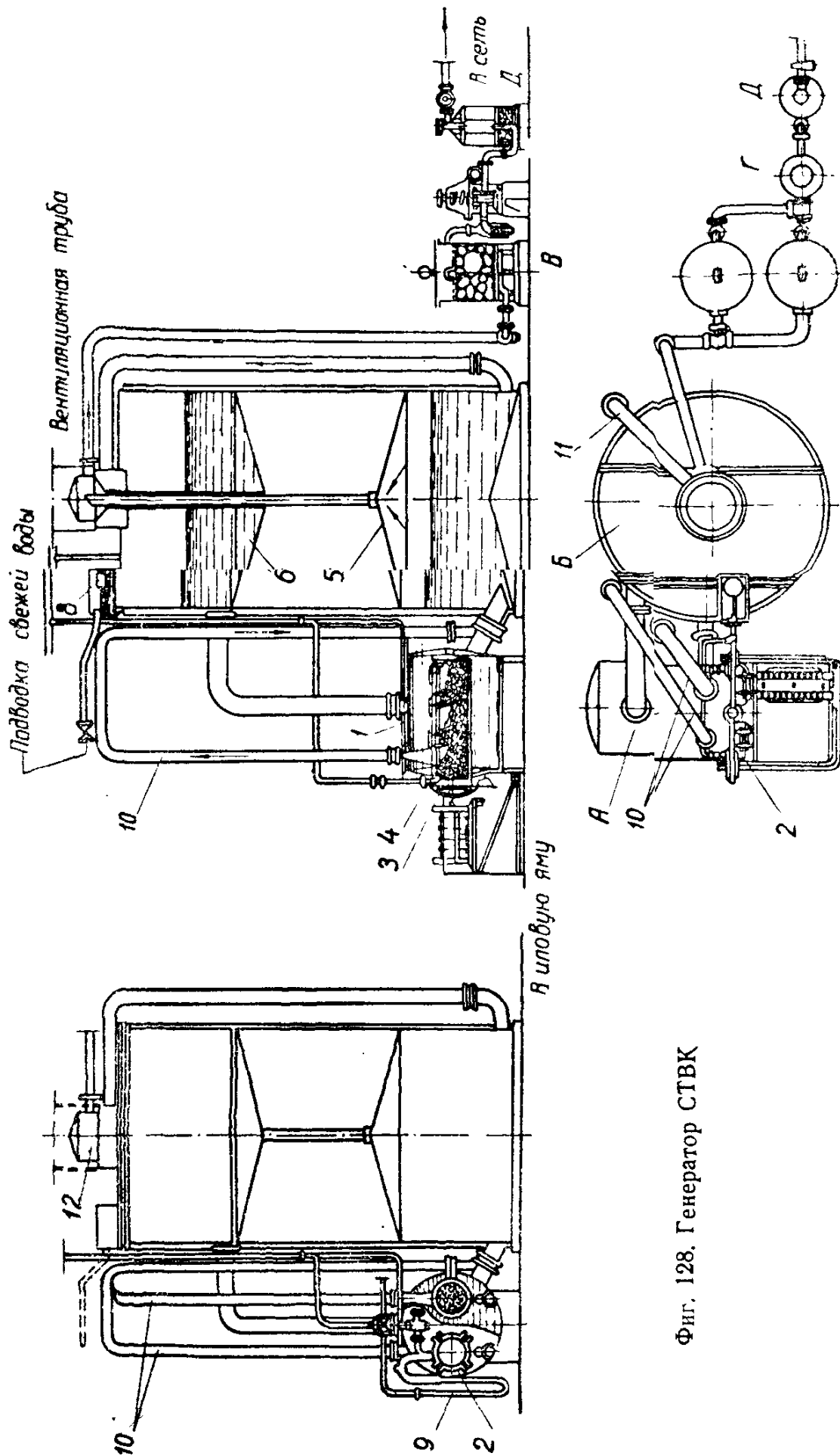
Генераторы СТБК рассчитаны для работы на карбиде крупной грануляции 25×50 и 50×80 мм; при мелком карбиде идёт слишком быстрое газообразование и может возникать опасный перегрев зоны реакции и образующегося ацетилена. Хорошая конструкция генератора обеспечивает довольно высокий к. п. д. (93—94%) для нормальной производительности; при форсированной работе и максимальной производительности к. п. д. падает до 80—85%. Рабочее давление ацетилена равно 2800—3200 мм вод. ст. Генераторы СТБК обеспечивают достаточно высокое рабочее давление ацетилена, газ хорошо промывается и охлаждается в генераторе, автоматизирована подача активной воды. К недостаткам генератора относятся возможность перегрева ацетилена при форсировании работы, значительные размеры и вес загрузочных карбидных коробок, затрудняющие обслуживание, большая высота генератора (5,25 м), увеличивающая стоимость постройки помещения генераторной станции.

47. ГЕНЕРАТОР ВЫСОКОГО ДАВЛЕНИЯ

Как уже упоминалось выше, наиболее совершенными следует признать генераторы, работающие по принципу «карбид в воду» и дающие высокое давление ацетилена. Для примера приведём описание стационарного генератора СГВД (фиг. 129), который сконструировал и построил в лаборатории автора в 1950 г. инж. М. М. Борт.

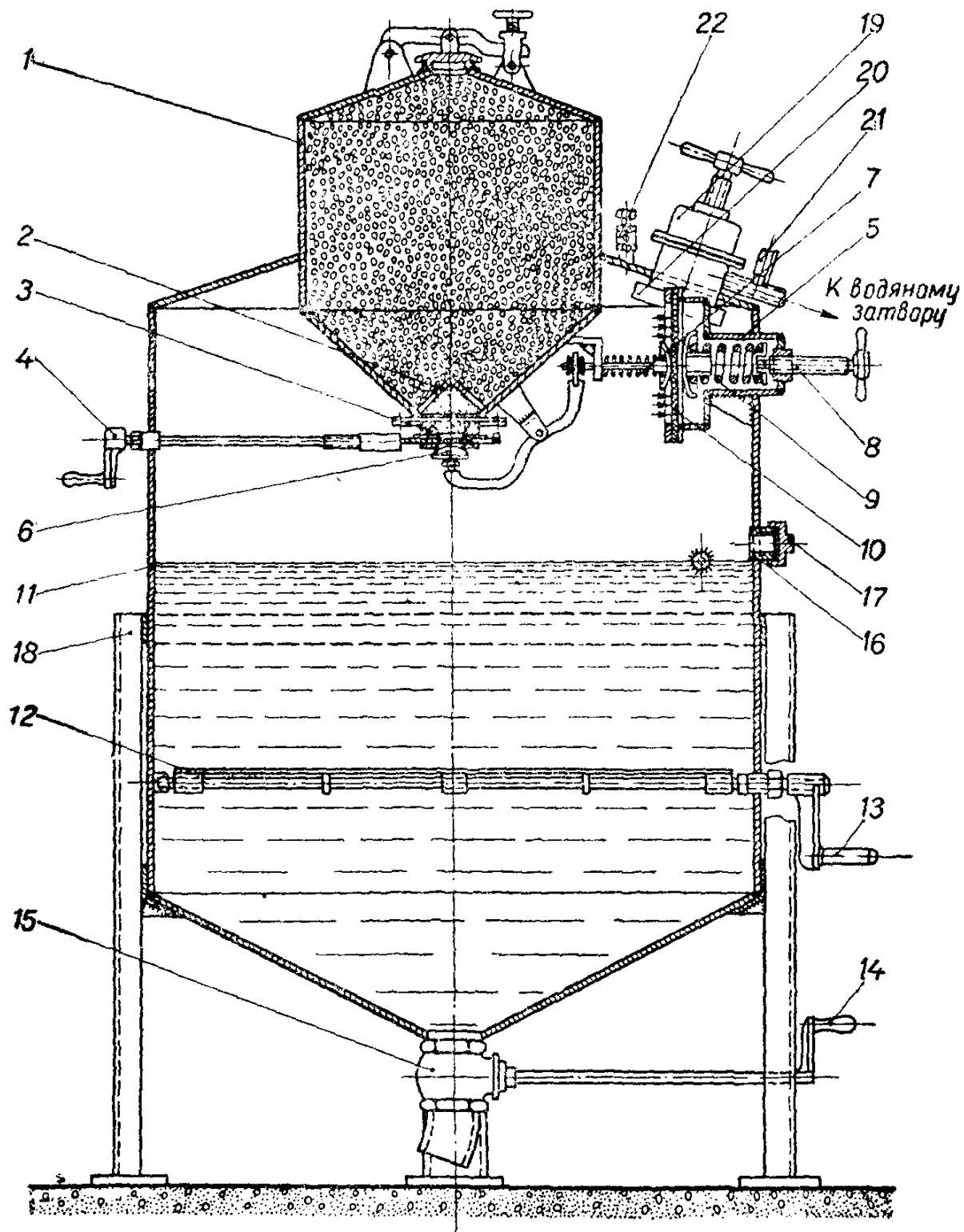
Карбид кальция мелкой грануляции 2×4 или 4×8 мм загружается в бункер 1, который герметически закрывается. В нижней конусной части бункера имеется отражатель 2 для обеспечения постоянства давления карбида кальция на клапан. В средней части горловины бункера 3 имеется задвижка с рукояткой 4 для открывания и закрывания доступа карбида кальция в генератор при длительных перерывах в работе. Нижняя часть горловины бункера закрывается или открывается клапаном 6 пневмомеханического регулятора 5 редукторного типа. Корпус регулятора 5 жёстко вварен в стенку корпуса генератора 11. Обратная пружина 7, разжимаясь, передаёт усилие на рычаг клапана 6 и прижимает его к горловине бункера 3, закрывая доступ карбида в генератор. При ввёртывании регулировочный винт 8 сжимает главную пружину 9, а последняя передаёт усилие через мембрану 10 на обратную пружину 7, которая при сжатии позволяет клапану 6 открыть доступ карбида в генератор, что вызывает газообразование и возрастание давления ацетилена в генераторе. Возрастающее давление P через мембрану 10 передаётся главной пружине 9, которая, сжимаясь, освобождает обратную пружину 7, а последняя, прижимая клапан 6 к горловине, уменьшает или прекращает доступ карбида в генератор, что вызывает падение давления ацетилена.

Таким образом, регулятор позволяет установить любую величину давления в пределах 0,1—1,5 *ати* с достаточной точностью. В корпусе генератора 11 имеется мешалка 12 с рукояткой 13. При положении рукоятки *вниз* лопасти мешалки, представляющие собой:



Фиг. 128. Генератор СТВК

решётки, занимают горизонтальное положение и на них задерживаются куски неразложившегося карбида. При перезарядке генератора вращением рукоятки 13 взмучивается ил и поворотом руко-



Фиг. 129. Генератор высокого давления.

ятки 14 открывается вентиль 15 для спуска ила в иловую яму. Свежая вода заливается в генератор через штуцер 16 до его уровня, а затем штуцер закрывается заглушкой 17. Корпус генератора установлен на стойках 18. Генератор имеет также регулятор рабочего

давления редукторного типа 19 с фильтром 20 и манометром 21. На корпусе генератора имеется предохранитель 22.

Генератор рассчитан на нормальную производительность 12 м³/час, а при форсированной работе может обеспечить 20 м³/час. Основным достоинством генератора является обеспечение постоянства давления при пиковых прерывистых нагрузках.

Заводские посты газовой сварки и резки обычно снабжаются ацетиленом по трубопроводам от специальных ацетиленовых станций, помещающихся в отдельных зданиях. Нормальная заводская ацетиленовая станция для собственных нужд завода состоит из: а) генераторного помещения, где установлены ацетиленовые генераторы и газгольдеры, промыватели, очистители, газовые счётчики; б) промежуточного склада карбида кальция на суточный запас; в) раскупорочной, изолированной от других помещений, с отдельным входом, так как при раскупорке железных барабанов с карбидом возможно образование искр; г) вспомогательных и подсобных помещений.

Ацетиленовая станция имеет бетонированные иловые ямы, куда спускается известковый ил из ацетиленовых генераторов. В иловых ямах ил отстаивается и уплотняется, осветлённая вода частично возвращается на питание генераторов, а уплотнённый ил периодически вывозится и может быть использован при изготовлении известкового раствора для строительных наружных работ. Применение ила для работ внутри помещений запрещается из-за происходящего долгое время выделения остатков ацетилена. Ацетиленовая станция, как опасный объект, располагается с соблюдением определённых разрывов (не менее 40 м) от других зданий и строится по определённым правилам. Здание ацетиленовой станции строится одноэтажным из огнестойкого материала, без потолка с лёгким перекрытием. Двери и окна должны открываться наружу, двери должны быть огнестойкими. Генераторное и раскупорочное помещения должны иметь отдельные наружные входы. Пол рекомендуется делать цементным. Помещение должно иметь достаточное естественное освещение через окна. Допускается наружное электрическое искусственное освещение через окна с двойными стёклами посредством кососветов. Допускается лишь наружная электрическая проводка. Отопление должно быть водяным или паровым. Помещение должно иметь достаточную естественную вытяжную вентиляцию. Вследствие значительных преимуществ ацетилена высокого давления для целей сварки в настоящее время рекомендуется строить ацетиленовые станции высокого давления.

48. РАСТВОРЁННЫЙ АЦЕТИЛЕН

Получение ацетилена из генераторов сопряжено с неудобствами. Ацетиленовые генераторы взрывоопасны, нуждаются в специальном обслуживании и часто требуют сооружения специальных помещений. Генераторный ацетилен часто загрязнён примесями, продуктами полимеризации и насыщен парами воды, что понижает

температуру сварочного пламени и производительность сварки. Все эти недостатки особенно чувствительны для мелких потребителей ацетилена, которым трудно оборудовать благоустроенную ацетиленовую станцию и иметь квалифицированный персонал для обслуживания ацетиленовых генераторов, для работ в полевых условиях и т. п.

Поэтому значительную практическую ценность имеет снабжение сварочных работ высококачественным, очищенным и осушенным ацетиленом, изготовленным на специальных заводах. Основной трудностью в этом случае является транспортирование ацетилена потребителям. Ацетиленом нельзя наполнять баллоны под большим давлением, как это практикуется для других газов, ввиду возможности взрывчатого самораспада. Законом запрещено промышленное использование ацетилена под давлением свыше 1,5 атм. Транспортирование ацетилена производится в растворённом виде, так как ацетилен хорошо растворяется во многих жидкостях, в особенности в органических растворителях, из которых особенно удобен для технического использования ацетон $\text{C}_2\text{H}_5 \cdot \text{CO} \cdot \text{C}_2\text{H}_5$.

Ацетон, производимый промышленностью в больших количествах, как отличный растворитель, представляет собой бесцветную прозрачную жидкость с эфирным запахом, удельного веса 0,795 при 15°. Температура кипения технического ацетона 56—57°; ацетон горюч, его пары дают с воздухом взрывчатые смеси. Растворимость ацетилена в ацетоне зависит от давления и температуры, подчиняясь общим законам для растворимости газов в жидкостях: меняется пропорционально давлению и уменьшается с повышением температуры. При комнатной температуре 15° и при атмосферном давлении 1 л ацетона может растворить 23 л ацетилена, а при той же температуре и давлении, например 16 ата, 1 л ацетона сможет растворить $23 \times 16 = 368$ л ацетилена.

Растворение ацетилена в ацетоне позволяет поместить большое количество ацетилена в малом объёме, и в этом отношении эквивалентно сжатию газа до очень высоких давлений. Раствор ацетилена в ацетоне значительно менее взрывоопасен, чем газообразный ацетилен. Безопасность растворённого ацетилена ещё более увеличивается, если раствор пропитывает твёрдую пористую массу с микроскопическими размерами пор. В этом виде растворённый ацетилен практически безопасен в отношении взрыва.

Промышленное использование растворённого ацетилена осуществляется следующим образом. Стальной баллон, по конструкции и размерам сходный с кислородным, плотно до самого вентиля заполняется пористой массой. В баллон заливается ацетон, пропитывающий пористую массу. Количество ацетона берётся с учётом возможности увеличения его объёма при растворении ацетилена. В баллон нагнетается ацетилен и растворяется в ацетоне под давлением 15—18 атм. Пористая масса ацетиленовых баллонов должна иметь пористость не менее 75%, должна быть лёгкой и механически прочной, не оседать в баллоне в процессе эксплуатации и не образовывать значительных пустот, не реагировать химически с ацетиленом, ацетоном и металлом баллона и т. д.

В нашей промышленности почти исключительно применяется зернистая пористая масса, которую разработали инженеры Д. Л. Глизманенко и С. Я. Милославский. Эта масса состоит из гранулированного активированного древесного угля в зёрнах размером от 1 до 3,5 мм. Масса имеет пористость около 80%, объёмный вес её равен 300—315 г/л.

Многолетний опыт показал, что советская пористая масса для ацетиленовых баллонов по качеству превосходит более дорогие и сложные в изготовлении массы большинства зарубежных фирм.

Ацетиленовые баллоны окрашиваются в белый цвет с надписью красными буквами *Ацетилен*. По конструкции ацетиленовые баллоны аналогичны кислородным. Во избежание ошибочного использования баллонов вентиль ацетиленового баллона существенно отличается от кислородного вентиля. Ацетиленовый вентиль стальной, не имеет присоединительного штуцера, а присоединение к нему ацетиленового редуктора производится посредством специального накидного хомута.

Наполнение баллонов производится на особых наполнительных станциях специальными ацетиленовыми поршневыми компрессорами. Безопасность сжатия ацетилена до давления свыше 2 *ати* в компрессорах достигается усиленным охлаждением цилиндров компрессоров, небольшим числом оборотов. Цилиндры компрессоров на случай возможного взрыва ацетилена рассчитываются на давление до 200 *атм*. Подача ацетилена в баллоны и его растворение происходят в течение нескольких часов, пока давление в баллоне не достигнет 15—18 *атм*; при 15° нормальный 40-литровый ацетиленовый баллон вмещает около 6 м³ ацетилена.

Перед наполнением баллонов ацетилен подвергается тщательной очистке и осушке, проходя осушители с химическими поглотителями влаги. Осушка необходима, так как вода, попадающая в ацетон, сильно снижает растворимость ацетилена.

При открывании вентиля ацетиленового баллона давление в нём падает, растворённый в ацетоне ацетилен начинает выделяться в газообразном виде и через вентиль и редуктор направляется к месту потребления. С ацетиленом уносится некоторое количество ацетона; чтобы избежать чрезмерного уноса, не следует отбирать из баллона больше 2 м³/час ацетилена и прекращать отбор газа при падении давления в баллоне до 2 *ати*. Перед каждым наполнением баллона ацетиленом в баллон добавляется ацетон.

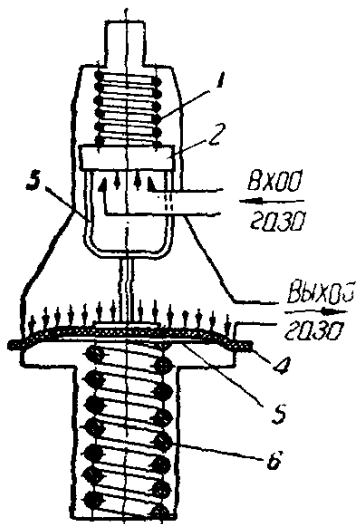
К преимуществам растворённого ацетилена следует отнести, прежде всего, его безопасность. Опыты показали почти полную невозможность вызвать взрыв баллона с растворённым ацетиленом. Например, взрыва не получалось при проплавлении стенки ацетиленового баллона сварочной горелкой, при пережигании электрического запала внутри баллона, при обстреле баллона из пулемёта и т. п. Установки водяного затвора при работе от баллона не требуется.

Существенным преимуществом растворённого ацетилена является также его чистота и почти полное отсутствие паров воды, что повышает температуру сварочного пламени и производительность

сварки. Высокое давление газа обеспечивает устойчивость сварочного пламени и повышает производительность сварки. Преимущества растворённого ацетилена во многих случаях оправдывают его повышенную стоимость по сравнению со стоимостью генераторного ацетилена. В нашей промышленности следует считать целесообразным увеличение применения растворённого ацетилена, увеличение производства ацетиленовых баллонов и расширение сети ацетиленовых наполнительных станций.

49. РЕДУКТОРЫ

Для удобства транспортирования и хранения газы, применяемые в сварочной технике, обычно поступают к месту работ под давлением, значительно превышающим требуемое процессом сварки. Снижение (редуцирование) давления газа, питающего сварочную горелку, до нужной величины и автоматическое поддержание постоянства рабочего давления газа в процессе сварки осуществляются особыми приборами, так называемыми редукторами или редуционными вентилями. Редукторы, применяемые в сварочной тех-



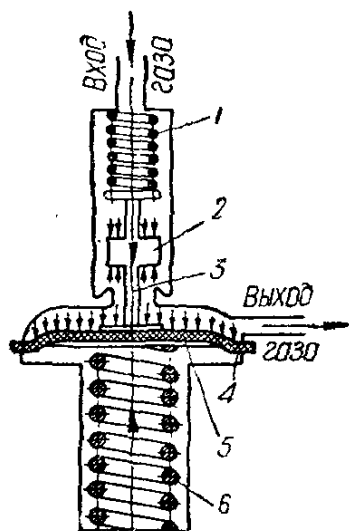
Фиг. 130. Схема редуктора прямого действия.

нике, обычно имеют два манометра, один из которых измеряет давление газа до входа в редуктор, т. е. до редуцирования (высокое давление), второй манометр измеряет давление редуцированного газа на выходе из редуктора, т. е. низкое или рабочее давление газа.

Принцип действия редуктора заключается в том, что впускной клапан редуктора находится под действием двух взаимно противоположных сил: давления запирающей пружины и давления гибкой мембраны, стремящейся открыть впускной клапан. При номинальном рабочем давлении редуцированного газа в камере низкого давления редуктора устанавливается равновесие сил запорной пружины и мембраны, действующих на клапан в противоположных направлениях. На фиг. 130 показана схема устройства простейшего редуктора. Запорный клапан 2 прижимается к седлу запорной пружиной 1 и преграждает доступ из баллона в редуктор газа высокого давления. На тот же клапан 2 через толкач 3 действует гибкая мембрана 4, стремящаяся удалить клапан 2 от седла и открыть доступ газу высокого давления в камеру редуктора. Мембрана 4, в свою очередь, находится под действием двух взаимно противоположных сил. С наружной стороны на мембрану 4 через нажимной диск или тарелку 5 действует нажимная или главная регулировочная пружина 6, стремящаяся открыть клапан 2, а с внутренней стороны камеры редуктора на мембрану давит редуцированный газ низкого давления, противодействующий нажимной пружине 6.

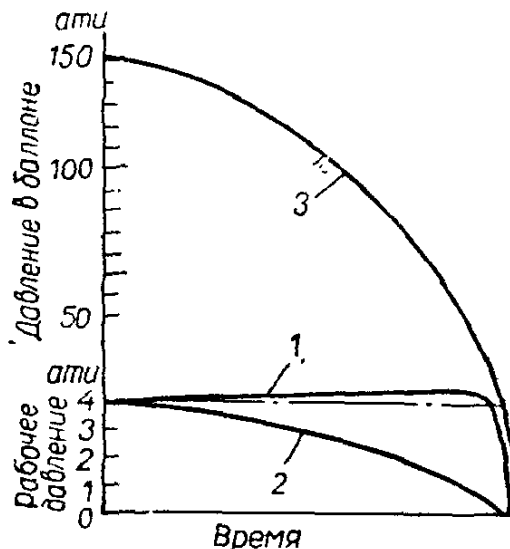
При уменьшении рабочего давления главная пружина 6 рас-

прямяется и клапан удаляется от седла, увеличивая приток газа в редуктор; при возрастании рабочего давления, наоборот, поступление газа в редуктор будет уменьшаться. Рабочее давление газа определяется натяжением пружины 6, которое может плавно изменяться посредством регулировочного винта с мелкой резьбой, не показанного на схеме. При вывёртывании регулировочного винта и ослаблении главной пружины снижается рабочее давление газа, а при ввёртывании регулировочного винта и увеличении сжатия глав-



Фиг. 131. Схема редуктора обратного действия:

- 1 — запорная пружина;
- 2 — клапан; 3 — толкач;
- 4 — мембрана; 5 — нажимной диск;
- 6 — нажимная или регулирующая пружина.



Фиг. 132. Характеристики редуктора:

- 1 — редуктор обратного действия;
- 2 — редуктор прямого действия;
- 3 — давление в баллоне.

ной пружины повышается рабочее давление газа. В схеме редуктора, показанного на фиг. 130, газ высокого давления, поступающий в редуктор, стремится открыть клапан. Подобные редукторы называются редукторами прямого действия.

Возможна иная схема устройства редуктора (фиг. 131), в котором газ высокого давления, поступающий в так называемый редуктор обратного действия, стремится закрыть клапан и прижать его к седлу.

В редукторах прямого действия по мере снижения высокого давления газа до редуктора, например вследствие расходования его из баллона, будет уменьшаться открытие клапана, в результате рабочее давление газа в камере редуктора будет падать.

В редукторе обратного действия имеется противоположная зависимость: по мере уменьшения давления газа в баллоне до редуктора, открытие клапана будет увеличиваться, приток газа в редуктор усиливается и рабочее давление газа в камере редуктора будет не уменьшаться, а наоборот, несколько возрастать при снижении давления газа в баллоне. Характеристика зависимости рабочего давления от давления в баллоне для редукторов обоих типов приведена на фиг. 132.

Редуктор обратного действия обеспечивает большее постоянство рабочего давления и требует меньшие затраты времени и внимания от сварщика. Поэтому современные редукторы большей частью изготавливаются по схеме обратного действия.

По производительности редукторы, применяемые в сварочной технике, делятся на постовые малой пропускной способности и рамповые* большой пропускной способности. Постовые редукторы обычно могут пропускать до $5 \text{ м}^3/\text{час}$ при рабочем давлении 3 атм и до $25 \text{ м}^3/\text{час}$ при рабочем давлении 10 атм и нормально обслуживают один сварочный пост. Рамповые редукторы могут иметь пропускную способность $100 \text{ м}^3/\text{час}$ и более и назначаются для питания группы сварочных постов или особо мощного поста для резки и других специальных целей.

При редуцировании газа с уменьшением давления наблюдается снижение температуры газа и охлаждение корпуса редуктора. При большом расходе температура корпуса редуктора может снизиться значительно ниже нуля, кроме того, наблюдается замерзание редуктора, состоящее в том, что водяные пары, содержащиеся в газе, вымерзают и образующийся лёд забивает клапан и подводный канал редуктора, в результате чего снижается и даже совсем прекращается поступление газа в редуктор. Замерзание часто наблюдается у кислородных редукторов при низкой окружающей температуре и большом расходе газа. Для предотвращения замерзания редуктора процесс редуцирования делят на 2 ступени, при этом редуктор имеет две камеры, включённые последовательно. Первая камера обычно не имеет регулирования нажимной пружины и производит редуцирование газа с высокого на промежуточное давление, например на 30 атм , вторая камера редуцирует газ с промежуточного давления в первой камере на рабочее давление и имеет точную регулировку нажимной пружины посредством регулировочного винта. Помимо устранения опасности замерзания двухкамерные редукторы дают увеличение точности регулирования и постоянства рабочего давления и потому в настоящее время часто применяются, несмотря на некоторое усложнение конструкции по сравнению с обычными однокамерными редукторами, имеющими лишь одну ступень редуцирования.

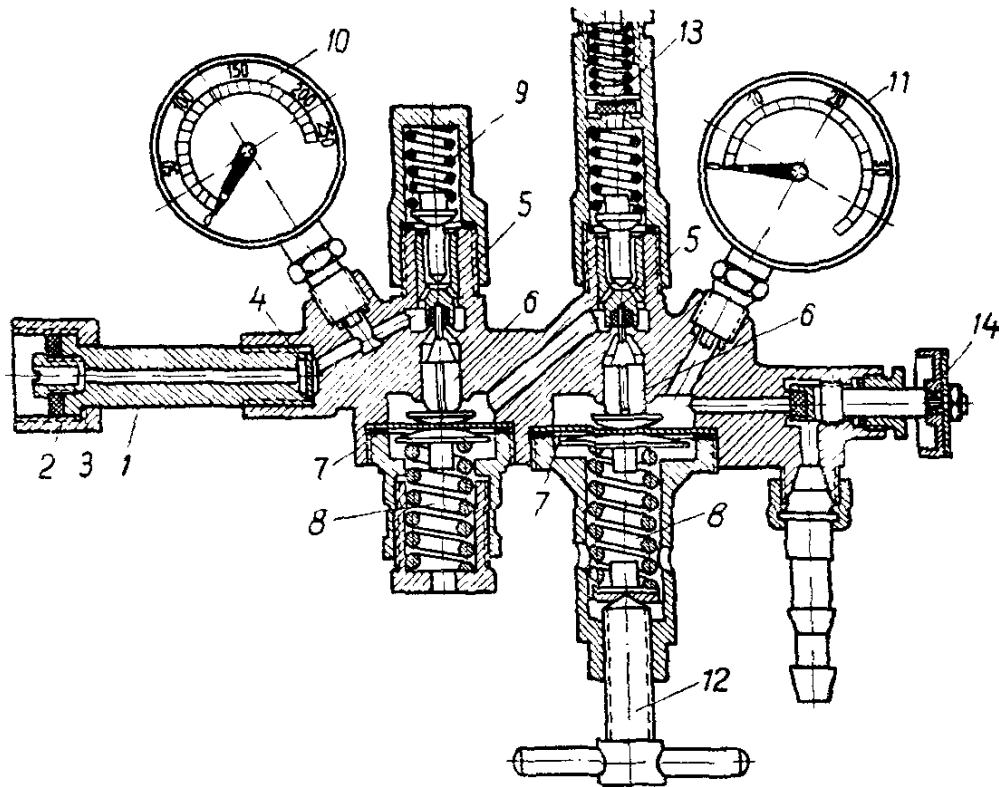
На фиг. 133 показан разрез кислородного двухкамерного редуктора типа 2-КВД, изготавливаемого нашей промышленностью.

При неисправностях клапана, например его износе, или попадании твёрдых частиц под клапан, может случиться, что клапан и в закрытом положении, прижатый к седлу, будет пропускать газ высокого давления в камеру; это явление, называемое самотёком, может вызвать повышение давления в камере и вырывание резиновой мембраны или разрыв корпуса камеры. Для устранения опасных последствий самотёка в редукторе имеется предохранительный клапан, который открывается и выпускает избыток газа в атмо-

* Рампа — трубчатый коллектор для соединения нескольких баллонов с газом в общую батарею.

сферу при повышении давления в камере сверх установленного предела.

Редукторы для различных газов отличаются лишь устройством присоединительной части, соответствующим устройству вентиля баллонов данного газа. Корпус редуктора окрашивается в цвет, присвоенный данному газу — голубой для кислорода, белый для ацетилена и т. д.



Фиг. 133. Двухкамерный редуктор 2-КВД:

1 — входной штуцер; 2 — накидная присоединительная гайка; 3 — фильтр; 4 — теплопоглотитель; 5 — редуцирующие клапаны; 6 — передаточный диск; 7 — мембрана; 8 — нажимная (регулирующая) пружина; 9 — запорная пружина; 10 — манометр высокого давления; 11 — манометр низкого давления; 12 — регулирующий винт; 13 — предохранительный клапан; 14 — запорный вентиль.

Кислородный редуктор присоединяется к штуцеру баллонного вентиля накидной гайкой с правой трубной резьбой диаметром $\frac{3}{4}$ ". Ацетиленовый редуктор присоединяется к вентилю ацетиленового баллона накидным хомутом. Таким образом, совершенно исключена возможность присоединения кислородного редуктора к ацетиленовому баллону и наоборот, ацетиленового редуктора к кислородному баллону.

50. СВАРОЧНЫЕ ГОРЕЛКИ

Сварочная горелка является рабочим инструментом газосварщика и создаёт газосварочное пламя, нагревающее и расплавляющее металл. Современная сварочная горелка должна отвечать многим строгим требованиям: должна давать устойчивое сварочное пламя требуемой формы, иметь точную регулировку, устойчиво под-

держивать установленный режим пламени, иметь достаточную прочность, не требовать частого ремонта, быть простой, удобной и безопасной в эксплуатации, иметь минимальный возможный вес и т. д. Этим требованиям в достаточной степени могут удовлетворять лишь хорошо сконструированные горелки, тщательно и точно изготовленные из качественных материалов. Над дальнейшим усовершенствованием газосварочных горелок промышленность усиленно работает и в настоящее время.

Основным материалом для изготовления горелок служит латунь, мундштук изготавливается из красной меди. Иногда для уменьшения веса в горелках применяются лёгкие алюминиевые сплавы. Сварочные горелки могут быть построены для различных горючих газов, сжигаемых в смеси с кислородом или воздухом. В дальнейшем будут рассмотрены преимущественно ацетилено-кислородные горелки, занимающие доминирующее положение в сварочной технике. Эти горелки строятся различной мощности, позволяющей сваривать сталь толщиной от 0,2 до 30 мм, однако специальные типы горелок могут иметь и большую мощность.

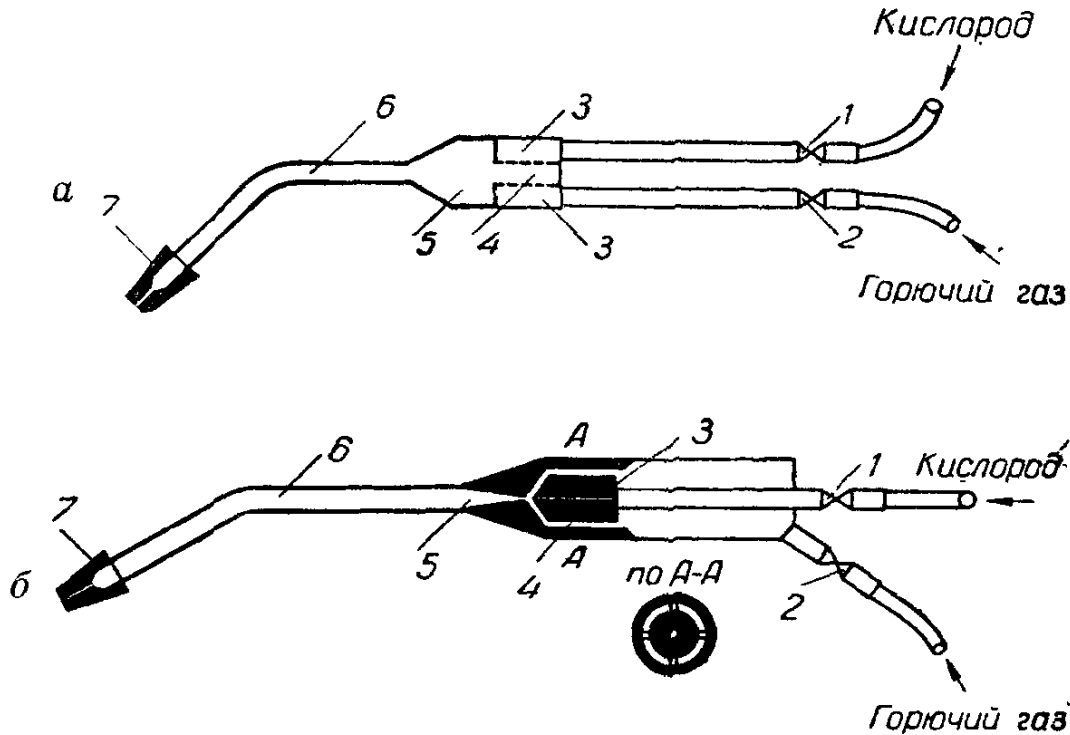
По важнейшему конструктивному признаку сварочные горелки могут быть разделены на два основных типа: горелки инжекторные, или низкого давления, и безинжекторные, или высокого давления. Принадлежность горелки к тому или другому типу определяется наличием или отсутствием в ней инжектора для подсоса горючего газа.

Необходимость применения инжектора обуславливается давлением горючего газа. Если горючий газ имеет достаточно высокое давление, не менее 0,5 атм, то он может поступать в горелку самоотёком, и горелка может не иметь инжектора. Безинжекторная горелка может работать лишь при достаточно высоком давлении горючего газа, поэтому она называется горелкой высокого давления. Если же давление горючего газа незначительно (менее 0,5 атм), то необходима, кроме того, принудительная подача или подсос горючего газа, что осуществляется специальным инжектором, встраиваемым в горелку. Поэтому инжекторные горелки называются горелками низкого давления. Такая горелка может хорошо работать уже при давлении горючего газа 0,005 атм. Горелка низкого давления может работать и при высоком давлении горючего газа (свыше 0,5 атм), но в этом случае применимы и горелки высокого давления. При давлениях менее 0,5 атм инжекторная горелка становится незаменимой, единственно пригодной.

Инжекторная горелка более универсальна, так как она пригодна для горючего газа как низкого, так и высокого давления. Ввиду того, что в горелке высокого давления отсутствует инжектор, по конструкции она проще горелки низкого давления.

Устройство безинжекторной горелки высокого давления схематически показано на фиг. 134, а. Кислород поступает в горелку по резиновому шлангу и через приёмный ниппель и регулировочный вентиль 1 проходит в смеситель 3, где поток кислорода разбивается на тонкие струйки для лучшего смешивания с горючим газом, после

чего проходит в сопло смешения 4. Совершенно аналогичный путь, проходит горючий газ, поступающий в горелку через регулировочный вентиль 2. Из сопла смешения смесь горючего газа с кислородом поступает в камеру смешения 5, где вследствие увеличения сечения газового потока скорость его уменьшается и заканчивается смешение кислорода с горючим газом, дающих на выходе из камеры смешения однородную по всему объёму горючую смесь. Из камеры смешения 5 готовая смесь проходит по трубке наконечника 6 и через калиброванный канал мундштука 7 выходит наружу, где и сгорает, образуя сварочное пламя.



Фиг. 134. Схема устройства сварочных горелок:
 а — безинжекторной; б — инжекторной.

Для образования нормального сварочного пламени горючая газовая смесь должна вытекать из канала мундштука горелки с определённой скоростью, отвечающей скорости горения смеси. При увеличении скорости истечения газовой смеси сверх нормы пламя отрывается от мундштука, всё более удаляется от его среза с увеличением скорости и, наконец, потухает. При уменьшении скорости истечения газовой смеси из мундштука пламя проскакивает через канал мундштука внутрь горелки, происходит воспламенение и взрыв горючей смеси внутри горелки.

Таким образом, сварочная горелка может нормально работать лишь при определённой постоянной скорости истечения газовой смеси из мундштука, могущей изменяться лишь в небольших пределах. Эта нормальная скорость истечения зависит от состава газовой смеси, диаметра выходного канала и конструкции мундштука. Для ацетилено-кислородной смеси эта скорость для различных размеров горелок лежит в пределах от 70 до 160 м/сек. Для создания такой скорости на выходе из мундштука и преодоления внутренних

сопротивлений горелки требуется, как показывает опыт, давление газа на входе в горелку порядка 0,5—0,7 *ати*. Требуемое давление примерно одинаково как для кислорода, так и для ацетилена. Поэтому безинжекторные горелки иногда называются горелками равного давления.

Безинжекторные горелки могут быть построены как для ацетилена, так и для других горючих газов: водорода, метана.

Горелки высокого давления сравнительно просты по устройству, хорошо поддерживают постоянство состава газовой смеси, дают устойчивое сварочное пламя. Несмотря на эти положительные качества, горелки высокого давления в нашей промышленности применяются очень редко потому, что они могут работать лишь на ацетилене высокого давления, а промышленность пользуется главным образом ацетиленом низкого или среднего давлений, недостаточных для питания безинжекторных горелок.

Промышленное применение находят почти исключительно инжекторные горелки или горелки низкого давления. Схема устройства такой горелки показана на фиг. 134, б. Кислород под давлением 3—4 *атм* поступает в горелку через ниппель и регулировочный вентиль 1, проходит в конус инжектора 3, идёт по узкому каналу инжекторного конуса и выходит с большой скоростью в расширяющуюся камеру смешения 5. Вырываясь с большой скоростью из узкого канала инжекторного конуса 3, кислород создаёт значительное разрежение в камере инжектора 4 и тем самым принудительно засасывает или инжектирует горючий газ (обычно ацетилен), поступающий через ниппель и вентиль 2 в камеру инжектора, из которой поступает в камеру смешения 5 и оттуда, в смеси с кислородом, с надлежащей скоростью движется по трубке наконечника 6 и выходит из горелки по каналу мундштука 7. Под действием инжектирующей струи кислорода давление в камере инжектора падает ниже атмосферного. В нормальных советских сварочных горелках разрежение в камере инжектора составляет от 1000 до 3500 *мм вод. ст.* для разных размеров наконечников, а давление кислорода, поступающего в горелку для нормальной работы инжектора, должно быть около 3—3,5 *атм*.

Расход кислорода в инжекторной горелке остаётся практически постоянным и мало зависит от таких факторов, как нагрев мундштука горелки, изменение сопротивления истечению газов из канала мундштука и т. д. Напротив, расход ацетилена легко изменяется от влияния различных факторов и может значительно и быстро меняться, нарушая нормальный состав газовой смеси, выходящей из горелки и поступающей в сварочное пламя. Сильное влияние на расход ацетилена в инжекторной горелке и поступление его в сварочное пламя оказывают нагрев мундштука и наконечника горелки, увеличение сопротивления выходу газов из мундштука, изменение давления газов, поступающих в горелку.

Нагревание наконечника горелки вызывает ослабление инжектирующего действия кислорода и уменьшение разрежения в камере инжектора, что уменьшает поступление ацетилена в горелку. По-

сколькo поступление кислорода в горелку при этом остаётся практически постоянным, то содержание ацетилена в газовой смеси уменьшается против нормы и усиливается окислительное действие сварочного пламени.

Для восстановления нормального состава смеси и характера сварочного пламени сварщик должен периодически, по мере возрастания нагрева наконечника горелки, усиливать поступление ацетилена в горелку, увеличивая открытие ацетиленового вентиля горелки.

Сопротивление истечению смеси из мундштука может возрастать, например, вследствие засорения канала мундштука брызгами металла и пр. и, что особенно важно, вследствие приближения горелки к изделию, отчего уменьшается расстояние от среза мундштука до поверхности изделия. Увеличение сопротивления истечению газовой смеси увеличивает давление в трубке наконечника и действует аналогично повышению температуры наконечника, уменьшая содержание ацетилена в смеси и усиливая окислительное действие пламени.

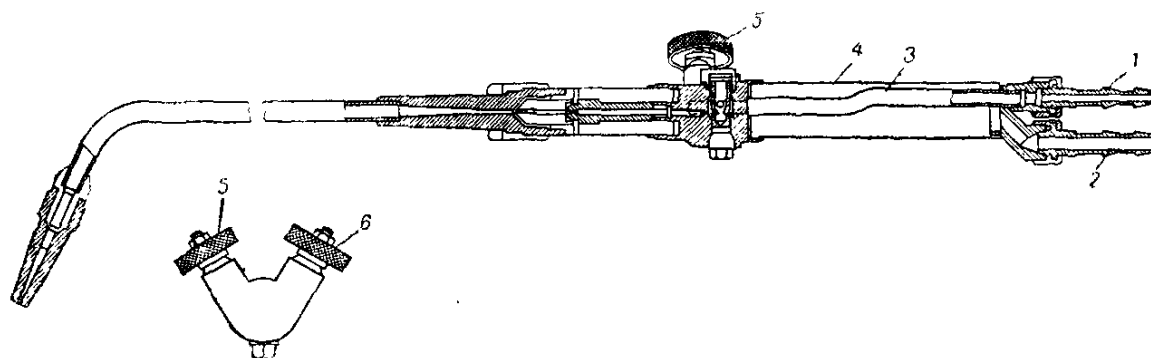
Повышение давления кислорода на входе в горелку увеличивает содержание кислорода в смеси, понижение — уменьшает. Изменение давления ацетилена на входе в горелку влияет на состав газовой смеси противоположным образом: повышение давления обогащает смесь ацетиленом, понижение давления уменьшает содержание ацетилена в смеси.

Таким образом, инжекторная горелка не обеспечивает постоянства состава газовой смеси, так как состав меняется в процессе сварки и сварщик должен непрерывно следить за характером пламени и корректировать состав смеси ацетиленовым вентилем горелки.

Непостоянство состава смеси является существенным недостатком инжекторной горелки. Основным её преимуществом является возможность работать на любом низком давлении ацетилена, начиная с 50 мм вод. ст. Это преимущество является решающим, и в настоящее время наша промышленность пользуется почти исключительно инжекторными горелками, поскольку производство ацетилена высокого давления, достаточного для питания безинжекторных горелок, пока ещё очень незначительно. Однако инжекторная горелка может работать на ацетилене не только низкого, но и высокого давления. Эта универсальность в отношении давления ацетилена является ценным техническим преимуществом инжекторной горелки. Чем выше давление ацетилена, тем лучше работает инжекторная горелка. Изменения состава газовой смеси под влиянием нагрева горелки и увеличения сопротивления истечению смеси из мундштука особенно заметны при низком давлении ацетилена. С увеличением давления изменения состава смеси уменьшаются, и при работе на ацетилене высокого давления инжекторная горелка работает почти так же устойчиво, как и безинжекторная. Инжекторная сварочная горелка даёт сварочное пламя определённых размеров, изменение которых возможно лишь в незначительных пре-

делах, так как значительное увеличение расхода газов вызывает отрыв пламени от мундштука и его потухание; уменьшение вызывает проскакивание пламени внутрь горелки и обратный удар, прекращающий работу горелки и требующий полного закрытия ацетиленового вентиля на горелке, последующего его открытия, нового зажигания и регулирования сварочного пламени. Для изменения размеров сварочного пламени, например при переходе на сварку другой толщины металла, необходимо взять горелку другого размера.

Для удешевления и упрощения инструментария сварщики обычно пользуются универсальными горелками с несколькими сменными наконечниками. Подобная горелка состоит из постоянной части — ствола и сменной части — наконечника, которые соединяются накидной гайкой. Ствол включает рукоятку, регулировочные вентили, присоединительные ниппели и трубки для газов. Наконечник



Фиг. 135. Сварочная горелка СУ.

включает инжектор, смесительную камеру, трубку наконечника и мундштук. Каждый размер наконечника обозначается номером.

Для примера рассмотрим советскую инжекторную универсальную горелку СУ (фиг. 135), которая пригодна для сварки стали толщиной от 0,5 до 30 мм, для чего комплектная горелка при одном стволе имеет восемь сменных наконечников № 0, 1, 2, 3, 4, 5, 6 и 7. Кислород поступает в горелку через трубку 3 и ниппель 1, на который надевается резиновый шланг. Ацетилен поступает через ниппель 2 в полую рукоятку 4. Расход газов регулируется вентилями 5 и 6, которые расположены, примерно, в середине рукоятки, что даёт сварщику возможность регулировать горелку, не прерывая работы, пальцами той же руки, которая держит рукоятку. Кроме того, такое расположение вентиляей выгодно смещает центр тяжести горелки, улучшает баланс и уменьшает утомляемость сварщика. Кислород через регулировочный вентиль 5 поступает в центральный канал инжектора, а оттуда в камеру смешения и далее в трубку наконечника.

Существенным преимуществом горелки СУ является постоянное давление кислорода, равное 3 атм для всех восьми наконечников. Основные технические характеристики различных номеров наконечников приведены в табл. 16.

Основные технические данные сварочной горелки СУ

| Технический показатель | Номер наконечника | | | | | | | |
|--|-------------------|------|------|------|------|------|-------|-------|
| | 0 | 1 | 2 | 3 | 4 | 5 | 6 | 7 |
| Примерная толщина свариваемой стали в мм | 0,5—1,0 | 1—2 | 2—4 | 4—6 | 6—9 | 9—14 | 14—20 | 20—30 |
| Расход ацетилена в л/час | 75 | 150 | 300 | 500 | 750 | 1200 | 1700 | 2500 |
| Расход кислорода в л/час | 85 | 165 | 330 | 550 | 825 | 1300 | 1850 | 2750 |
| Диаметры каналов в мм: | | | | | | | | |
| инжектора | 0,30 | 0,30 | 0,40 | 0,50 | 0,60 | 0,80 | 1,00 | 1,20 |
| мундштука | 0,70 | 0,90 | 1,25 | 1,60 | 1,90 | 2,40 | 2,85 | 3,45 |

При зажигании горелки открывается сначала кислородный вентиль, и струя кислорода создаёт разрежение в камере инжектора, производя подсос ацетилена. Затем открывается ацетиленовый вентиль, и зажигается пламя горелки. Пламя регулируется ацетиленовым вентилем до получения надлежащего характера пламени и состава газовой смеси, при этом индикатором служит внутренняя часть пламени, так называемое ядро пламени, его размеры, очертания и цвет.

Тушение горелки производится в обратном порядке: сначала закрывается ацетиленовый вентиль, а затем кислородный. Ацетиленовый вентиль перекрывается также при обратных ударах, замеченных неисправностях горелки и т. п. Неисправность горелки обычно сказывается на внешнем виде пламени, которое получает неправильную форму.

Сварочная горелка является достаточно сложным и точно изготовленным инструментом и требует аккуратного и бережного обращения. При перерывах в работе горелка вешается на стойку или крючок у рабочего места. При значительном нагреве горелка охлаждается обмакиванием в ведро с водой, находящееся у рабочего места сварщика: кислородный вентиль при этом немного открыт, что устраняет возможность попадания воды внутрь горелки. Прочистка канала мундштука может производиться лишь медными или латунными прочищалками. Пользование для этой цели стальной проволокой запрещается, так как она царапает и разрабатывает канал мундштука и быстро приводит его в негодность.

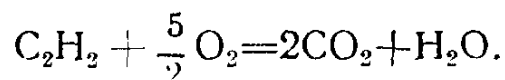
Помимо обычных стандартных широко распространённых в промышленности сварочных горелок, существуют многочисленные специальные типы горелок, применяющиеся сравнительно редко. Можно отметить специальные формы наконечников для сварки в труднодоступных местах, двух- и трёхпламенные горелки, горелки для подогрева, горелки для пайки, у которых мундштук имеет боковые

отверстия для подсоса воздуха, снижающего слишком высокую температуру ацетилено-кислородного пламени, особо мощные горелки с водяным охлаждением и т. д. Все эти специальные горелки имеют в нашей промышленности довольно ограниченное применение.

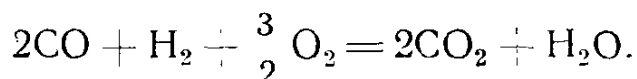
В последние годы появились специальные многопламенные сварочные горелки с большим количеством огней в одной горелке. Эти горелки несомненно являются новым и важным усовершенствованием техники газовой сварки и будут ниже рассмотрены более подробно.

51. СВАРОЧНОЕ ПЛАМЯ

Рассмотрим лишь ацетилено-кислородное пламя, как имеющее наибольшее значение для сварочной техники. Полное сгорание ацетилена происходит по уравнению:



Эта формула даёт лишь состав начальных и конечных продуктов сгорания ацетилена и не отражает сложных промежуточных процессов, происходящих в пламени и имеющих существенное значение для процесса сварки. Схематически процесс сгорания ацетилена в смеси с кислородом можно представить следующим образом. Сначала под влиянием нагрева происходит распад ацетилена на элементы по уравнению $\text{C}_2\text{H}_2 + \text{O}_2 = 2\text{C} + \text{H}_2 + \text{O}_2$, а затем — первая стадия сгорания ацетилена и процесс окисления углерода по формуле $2\text{C} + \text{H}_2 + \text{O}_2 = 2\text{CO} + \text{H}_2$. Во второй стадии CO окисляется в CO_2 , а H_2 в H_2O :



Необходимый для первой стадии горения кислород называется первичным и в сварочное пламя вводится в технически чистом виде из баллона. Кислород, необходимый для второй, заключительной стадии горения, называется вторичным и в сварочное пламя поступает, главным образом, из окружающего атмосферного воздуха. Рассмотренная схема процесса горения с разделением его на две стадии является лишь грубо приближённой. Более глубокое изучение процесса горения показывает, что в первой стадии лишь незначительная часть ацетилена распадается по реакции $\text{C}_2\text{H}_2 = 2\text{C} + \text{H}_2$, основная же его часть превращается в $2\text{CO} + \text{H}_2$ через целую цепь химических превращений.

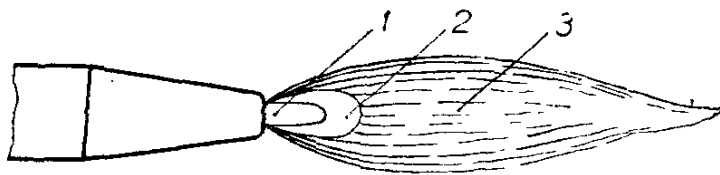
Обе стадии сгорания ацетилена в кислороде экзотермичны. Наивысшая температура развивается в зоне пламени, где проходит идущая за счёт первичного кислорода, подаваемого из баллона, первая стадия сгорания ацетилена по реакции: $\text{C}_2\text{H}_2 + \text{O}_2 = 2\text{CO} + \text{H}_2$.

В соответствии с уравнением первой стадии горения кислород и ацетилен должны подаваться в горелку в равных объёмах, т. е. должно сохраняться объёмное соотношение $\text{O}_2 : \text{C}_2\text{H}_2 = 1$. В действительности, как показывает опыт, для полного окисления углерода

в СО в первой стадии горения приходится давать в пламя больше кислорода и соотношение $O_2 : C_2H_2 = 1,1—1,2$. Это объясняется тем, что приведённое выше уравнение не отражает полностью процесса, протекающего в первой стадии горения, например, при окислении углерода в СО неизбежно сгорит и некоторая часть водорода, образуя при этом пары воды.

В зависимости от хода реакций сгорания ацетилена сварочное ацетилено-кислородное пламя имеет форму, схематически показанную на фиг. 136.

Во внутренней части ядра пламени 1 происходит постепенный подогрев до температуры воспламенения газовой смеси, поступающей из мундштука. В тонкой наружной оболочке ядра происходит частичный распад ацетилена $C_2H_2 = 2C + H_2$ с выделением твёрдых частиц углерода. Раскалённые твёрдые частицы углерода ярко светятся, поэтому оболочка ядра является самой яркой частью сварочного пламени, несмотря на то, что её температура относительно невысока и не превышает 1500° .

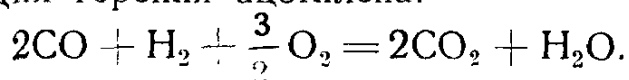


Фиг. 136. Схема ацетилено-кислородного сварочного пламени.

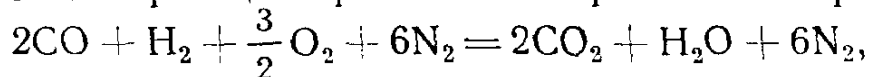
Ядро называется также первой зоной пламени. Внешний вид ядра служит чувствительным индикатором для визуального определения состава газовой смеси и исправности горелки. Зона 2 является самой важной частью сварочного пламени, так как в ней развивается наивысшая температура. В зоне проходит первая стадия сгорания ацетилена за счёт первичного кислорода, поступающего из баллона; она называется сварочной зоной или второй зоной. В сварочной зоне проходит реакция по формуле:



Как видно из этого уравнения, в результате реакции получается смесь, состоящая на $\frac{2}{3}$ из окиси углерода СО и на $\frac{1}{3}$ из водорода H_2 , обладающая восстановительными свойствами по отношению к окислам многих металлов, в том числе и к окислам железа. Поэтому сварочная зона иногда называется также восстановительной зоной. Факел или хвост пламени образует наружную или третью зону 3, в которой за счёт кислорода атмосферного воздуха протекает вторая стадия горения ацетилена:



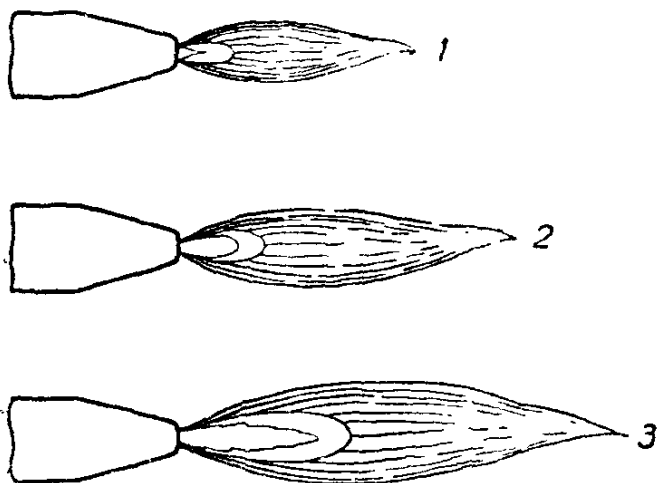
Атмосферный воздух вводит в пламя вместе с кислородом и азот, и указанная реакция приближённо протекает по формуле



что точнее отображает состав газов наружной зоны. В этой зоне основными составными частями помимо азота являются двуокись

углерода CO_2 и пары воды, а также продукты их диссоциации. Как двуокись углерода, так и водяные пары при высоких температурах окисляют железо, поэтому наружная зона или факел пламени называется также окислительной зоной.

На фиг. 136 схематически показано так называемое нормальное пламя, характеризующееся ярким, резко очерченным ядром цилиндрической формы белого цвета, в котором отношение $\text{O}_2 : \text{C}_2\text{H}_2 = 1,1-1,2$. При увеличении этого отношения, т. е. относительном увеличении содержания кислорода или уменьшении содержания ацетилена в смеси, форма и строение пламени меняются; особенно



Фиг. 137. Изменения формы ядра пламени в зависимости от состава смеси:

1 — избыток кислорода; 2 — нормальное пламя; 3 — избыток ацетилена.

заметны изменения ядра пламени. Увеличение содержания кислорода в смеси ускоряет реакции окисления, ядро пламени укорачивается, уменьшается образование свободного углерода, ядро бледнеет, приобретает синеватую окраску и коническую заострённую форму.

С уменьшением отношения $\text{O}_2 : \text{C}_2\text{H}_2$, т. е. с уменьшением содержания кислорода или увеличением содержания ацетилена в газовой смеси, реакции окисления замед-

ляются, поэтому ядро пламени удлиняется, увеличивается количество свободного углерода, частицы которого появляются и в сварочной зоне, очертания увеличенного ядра становятся размытыми и теряют чёткость.

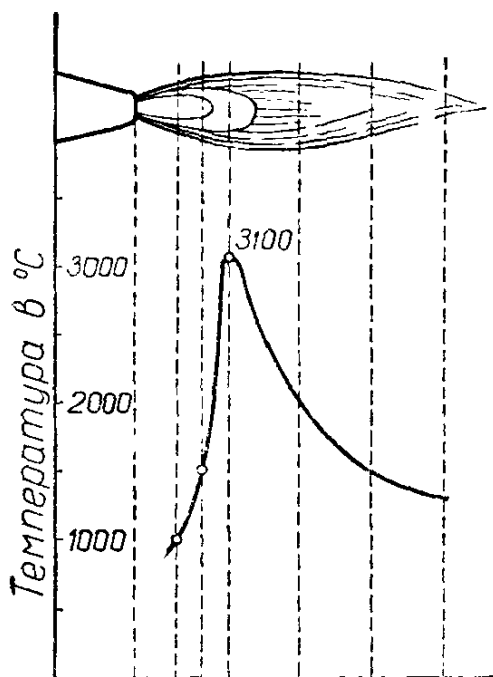
При значительном избытке ацетилена частицы углерода появляются и в наружной зоне, пламя становится коптящим, удлиняется и приобретает красноватую окраску.

На фиг. 137 схематически показаны изменения очертания ядра пламени при изменениях состава газовой смеси. Изменения размеров, формы и цвета ядра хорошо заметны и могут служить чувствительным индикатором для определения состава газовой смеси. При некотором навыке по виду ядра пламени можно достаточно точно устанавливать нормальный состав газовой смеси, не пользуясь никакими измерительными приборами для расхода газов.

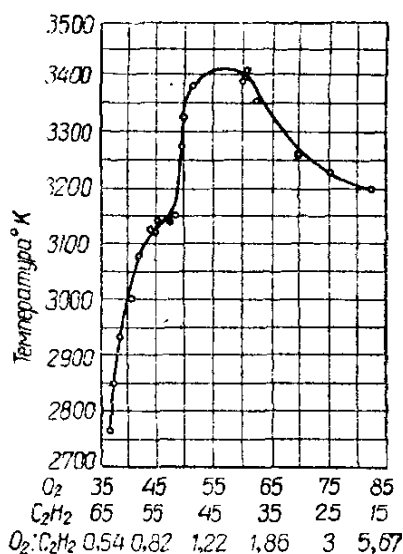
Сварочная зона нормального пламени состоит преимущественно из смеси CO и H_2 , восстанавливает окислы железа и мало влияет на содержание углерода в расплавленной стали. Нормальное пламя может быть названо восстановительным по отношению к окислам металла и нейтральным по отношению к углероду в металле. Пламя с некоторым избытком кислорода будет частично выжигать углерод и по отношению к нему может быть названо окислительным

или обезуглероживающим. Пламя с избытком ацетилена будет повышать содержание углерода в наплавленном металле и называется науглероживающим или ацетиленистым.

Температура пламени различна в различных его точках и зависит от состава газовой смеси и степени чистоты применяемых газов. Наивысшая температура наблюдается по оси пламени, причём она незначительна в первой зоне или ядре пламени, достигает максимума в сварочной зоне, на расстоянии 2—3 мм от конца ядра, и снова падает в третьей, или наружной зоне.



Фиг. 138. Распределение температуры по оси пламени.



Фиг. 139. Зависимость максимальной температуры пламени от состава газовой смеси.

Максимальная температура ацетилено-кислородного пламени определялась многими исследователями как теоретически — путём расчётов, так и экспериментально — непосредственным измерением. Оба метода дают удовлетворительное совпадение результатов. Экспериментальные измерения температуры ацетилено-кислородного пламени спектральным методом производил Н. Н. Клебанов.

На фиг. 138 показано изменение температуры по оси нормального пламени, а на фиг. 139 показана зависимость максимальной температуры пламени от состава газовой смеси. Максимальная температура сосредоточена на небольшом участке пламени, который в процессе сварки должен находиться у поверхности металла. Из фиг. 139 видно, что наивысшая температура пламени, а следовательно, и производительность сварки наблюдается при некотором избытке кислорода в смеси по сравнению с нормальным пламенем. Максимальную температуру нормального пламени для достаточно чистых кислорода и ацетилена можно принять равной 3100—3200°.

52. ПРОЦЕСС ГАЗОВОЙ СВАРКИ

Газовая, или газоплавильная, сварка относится к группе способов сварки плавлением и занимает важнейшее место в этой группе, уступая по практическому значению лишь дуговой электросварке. Для осуществления процесса газовой сварки возможно применение разных горючих, соответственно чему можно различать сварку водородно-кислородную, бензино-кислородную и т. д. Преобладающее значение имеет ацетилено-кислородная сварка; другие виды горючих имеют ограниченное применение. Технологически газовая сварка во многих отношениях сходна с дуговой электросваркой, имеются и промежуточные переходные способы между этими двумя основными видами, например атомно-водородная сварка. Существенным технологическим отличием газовой сварки от дуговой электросварки является более плавный и медленный нагрев металла. Это основное отличие сварочного газового пламени от сварочной дуги является в одних случаях недостатком, в других — преимуществом газового пламени и определяет следующие основные области его применения: 1) малые толщины сталей 0,2—5 мм; 2) легкоплавкие металлы, например цветные металлы и их сплавы; 3) металлы, требующие при сварке постепенного мягкого нагрева и замедленного охлаждения, например многие инструментальные стали; 4) металлы, требующие подогрева при сварке, например чугун и некоторые сорта специальных сталей; 5) твёрдая пайка; 6) некоторые виды наплавочных работ.

Благодаря универсальности и сравнительной простоте и портативности необходимого оборудования газовая сварка весьма целесообразна для многих видов ремонтных работ. Сравнительно медленный нагрев металла газовым пламенем быстро снижает производительность газовой сварки с увеличением толщины металла, и при толщинах стали выше 8—10 мм газовая сварка обычно экономически невыгодна, хотя технически ещё возможна сварка стали толщиной 30—40 мм. Замедленный нагрев создаёт разогревание значительного объёма основного металла, прилегающего к сварочной ванне, что, в свою очередь, вызывает значительные деформации (коробление) свариваемых изделий. Это важное обстоятельство делает газовую сварку технически нецелесообразной, не говоря об экономической невыгодности для сварки таких, например, объектов, как строительные металлоконструкции, мосты, вагоны, корпуса судов, станины крупных машин и т. п.

Значительные деформации металла, возникающие при газовой сварке, налагают ограничения на рациональные формы сварных соединений. Из многообразных форм сварных соединений, выполняемых дуговой электросваркой, при газовой сварке пользуются, как правило, лишь простейшим стыковым соединением. Угловые швы и соединения — нахлёсточное и тавровое, образуемые этими швами, при газовой сварке используются лишь в случаях необходимости, из-за затруднений, создаваемых значительными деформациями металла, свойственными газовой сварке. Применяются стыко-

вые соединения как без скоса кромок, без отбортовки и с отбортовкой кромок (особо удобное соединение для газовой сварки), так и с одно- и двусторонним скосом кромок (фиг. 140). Мощность сварочной ацетилено-кислородной горелки, определяемая часовым расходом ацетилена, приблизительно может быть подобрана по эмпирической формуле

$$A = \kappa S,$$

где A — расход ацетилена в л/час;

S — толщина металла в мм;

κ — коэффициент, определяемый опытным путём.

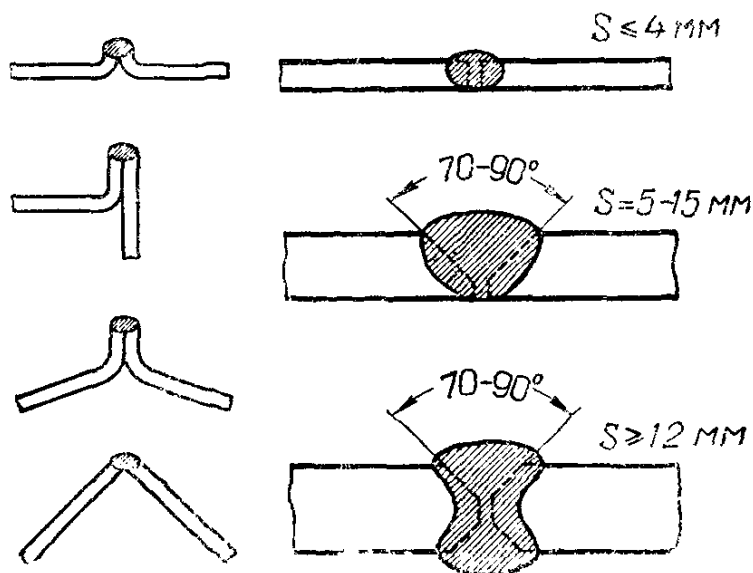
Для малоуглеродистой стали, чугуна и алюминия обычно принимают среднее значение $\kappa=100$; для красной меди $\kappa=140$; для нержавеющей стали 18/8 — $\kappa=75$.

Квалифицированные сварщики могут пользоваться и более мощными горелками, увеличивая скорость продвижения пламени вдоль шва, что повышает производительность сварки.

Горелка обычно регулируется для работы на нормальном пламени. Тепловое воздействие пламени на металл зависит не только от мощности пламени, но и от угла наклона оси пламени к поверхности металла. Наиболее интенсивно действует пламя, когда его ось нормальна к поверхности металла. С уменьшением угла наклона тепловое действие пламени ослабевает и распределяется по большей площади.

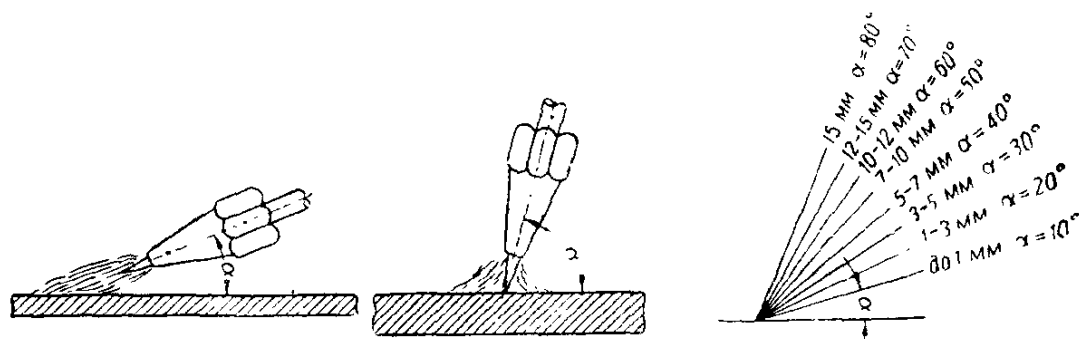
Таким образом, кроме подбора соответствующего размера горелки, сварщик может плавно регулировать тепловое действие пламени на металл, делать пламя более мягким или жёстким, меняя угол наклона пламени к поверхности изделия. С увеличением толщины металла принято увеличивать угол наклона пламени и уменьшать его с уменьшением толщины металла.

На фиг. 141 показаны обычно применяемые углы наклона оси пламени или оси мундштука горелки в зависимости от толщины металла. В процессе сварки горелке сообщают колебательные движения, и конец мундштука описывает зигзагообразный путь, аналогичный пути, проходимому концом металлического электрода при дуговой сварке (фиг. 142). Горелку сварщик держит в правой руке; если же шов требует добавления присадочного металла, то сварщик держит присадочный пруток в левой руке. Присадочный



Фиг. 140. Формы соединений для газовой сварки.

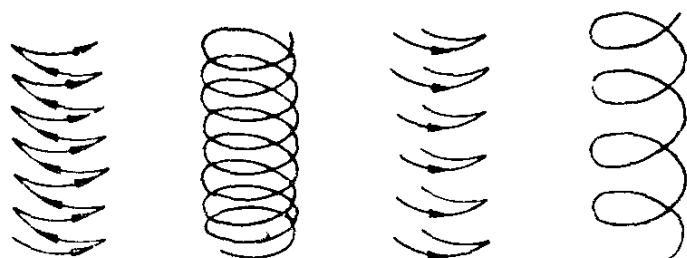
пруток располагается под углом 45° к поверхности металла, причём конец его должен быть погружён в ванну расплавленного металла. Концу прутка сообщают зигзагообразные колебательные движения в направлении, противоположном движениям горелки, таким образом, что пруток и мундштук горелки движутся всегда навстречу друг другу.



Фиг. 141. Зависимость угла наклона горелки от толщины металла.

Газовая сварка может производиться как в нижнем, так и в вертикальном и потолочном положениях. Существуют два способа выполнения газовой сварки, так называемые левый и правый способы.

При обычно применяемом левом способе сварки впереди перемещается присадочный пруток, за ним следует горелка. Сварной шов остаётся сзади горелки, пламя направлено вперёд на основной металл. Наиболее удобно для сварщика в этом случае перемещать горелку вдоль шва справа налево.



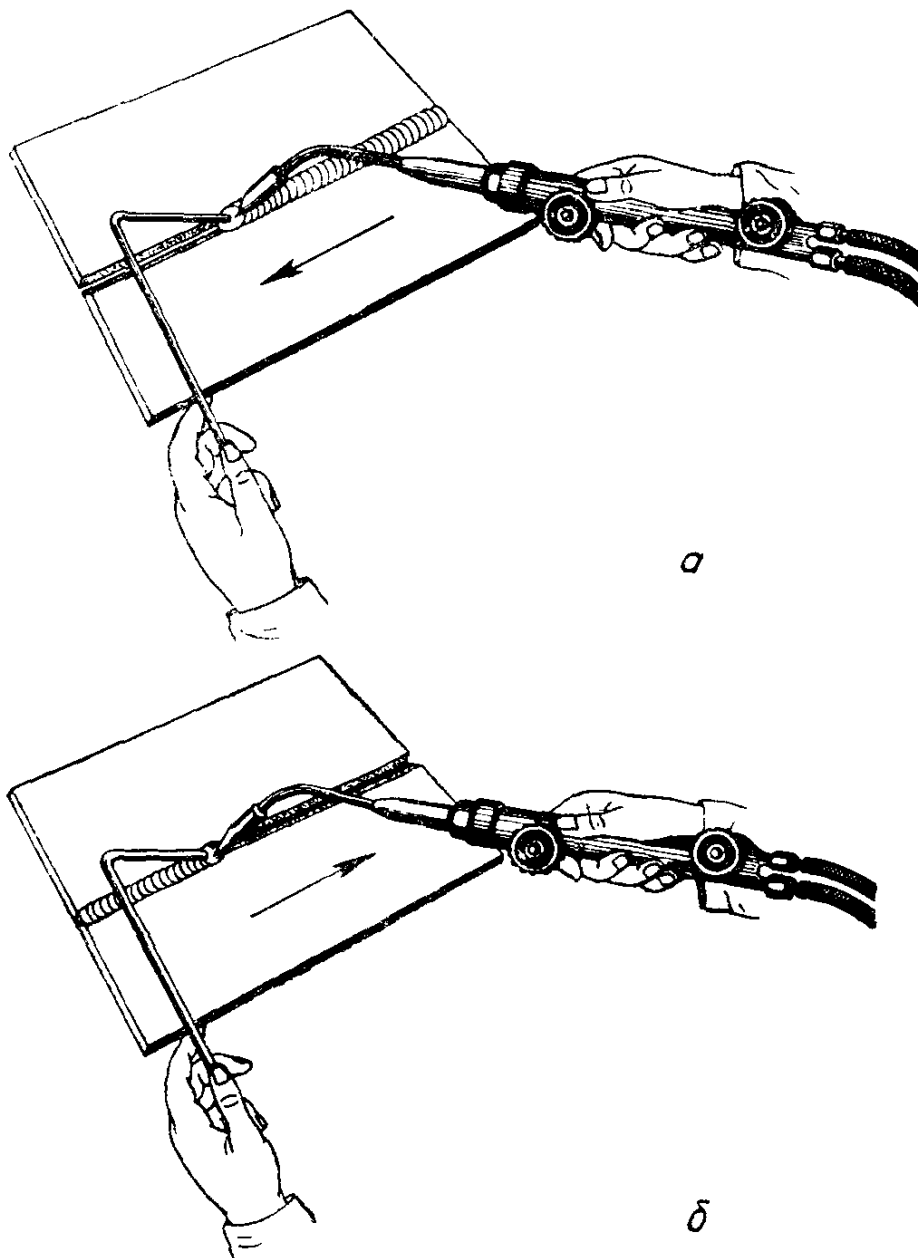
Фиг. 142. Схема поперечных колебательных движений мундштука горелки.

При левом способе сварки впереди перемещается присадочный пруток, расположенный между швом и горелкой. Шов расположен впереди горелки, считая по направлению пламени, пламя направлено назад на сварной шов. При правом способе горелка обычно перемещается слева направо. Оба способа схематически изображены на фиг. 143, а и б.

Правый способ даёт лучший к. п. д. использования тепла пламени, а потому повышает производительность сварки и соответственно снижает на 15—20% удельный расход газов. Несмотря на указанное преимущество правый способ применяется довольно редко, это объясняется тем, что преимущество этого способа заметно проявляется лишь при сварке металла толщиной свыше 5 мм, что редко встречается при сварке газом. На малых толщинах правый способ, не давая заметных выгод, увеличивает опасность прожога металла, почему и не применяется.

Недостаточная производительность газовой сварки во многих

случаях и возрастающая конкуренция со стороны дуговой сварки послужили в последние годы стимулом для проведения ряда работ, имеющих целью повышение производительности и экономичности газовой сварки. В первую очередь нужно упомянуть применение многопламенных горелок. Для ручной сварки предлагались двух- и трёхпламенные горелки. В горелках для автоматической газовой сварки число огней доходит до десяти и более. Пламя газовой го-



Фиг. 143. Способы выполнения газовой сварки:
а — левая сварка; б — правая сварка.

релки имеет в активной своей части форму, приближающуюся к цилиндрической, не являющуюся оптимальной для многих случаев сварки. С целью повышения производительности газовой сварки целесообразно разделить пламя на несколько отдельных самостоятельных огней, расположенных по оси шва. Несмотря на несомненное повышение производительности сварки, даваемое многопламенными горелками, они пока не нашли заметного распространения

в нашей промышленности из-за сложности конструкции и обслуживания, громоздкости и неудобства в работе по сравнению с нормальной однопламенной горелкой.

Проводились опыты повышения производительности газовой сварки за счёт изменения составов газовой смеси, подаваемой в горелку. Температура сварочного пламени повышается и скорость сварки увеличивается с повышением содержания кислорода в смеси сверх нормы, примерно до величины отношения $O_2 : C_2H_2 = 1,3—1,4$. Окисляющее воздействие пламени на расплавленный металл компенсируется применением специальной присадочной проволоки с повышенным содержанием марганца и кремния. Практического применения в нашей промышленности этот способ не нашёл. Предлагался и способ противоположного характера с некоторым увеличением содержания ацетилена в смеси против нормы; получаемое пламя науглероживает поверхностный слой металла кромок и оплавляет этот тонкий слой с большой скоростью, что повышает производительность сварки. Добавка малоуглеродистого присадочного металла приводит к обычной норме содержания углерода в наплавленном металле. Этот способ также не нашёл практического применения в нашей промышленности.

Присадочные прутки для газовой сварки применяются различного состава, соответственно характеру основного металла. Диаметр прутка выбирается в соответствии с толщиной основного металла. Для приблизительного подбора диаметра присадочного прутка можно пользоваться эмпирической формулой:

$$d = \frac{S}{2} + 1,$$

где d — диаметр присадочного прутка в мм;

S — толщина основного металла в мм.

Присадочная проволока для газовой сварки сталей применяется та же, что и для электродов при дуговой электросварке, и изготавливается по ГОСТ 2246-51.

Для газовой сварки малоуглеродистой стали применяется проволока марок СвI, СвI-A и СвII по ГОСТ 2246-51.

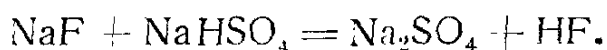
Для сварки чугуна выпускаются специальные литые чугунные стерженьки с повышенным содержанием углерода и кремния.

Для наплавки твёрдых износостойких покрытий выпускаются стерженьки литых твёрдых сплавов, например твёрдый сплав сормайт, разработанный Сормовским заводом.

Взамен электродных обмазок, применяемых при дуговой электросварке, в газовой сварке довольно широко пользуются флюсами, применение которых является необходимым для газовой сварки чугуна, цветных металлов и некоторых специальных сталей.

Флюсы добавляются в ванну для растворения окислов и образования легкоплавких шлаков, хорошо всплывающих на поверхность ванны. Во флюсы могут вводиться восстановители, раскислители и присадки, легирующие наплавленный металл. Флюсы при-

меняются в форме порошков и паст, наносимых на основной металл или на присадочный пруток. Действие флюсов на окислы может быть химическим и физическим, однако часто между ними трудно провести чёткую границу. Химическое действие флюсов заключается в образовании с окислами металлов легкоплавких соединений, устойчивых при высоких температурах. Для химического флюсования окислов металлов основного характера, например закиси железа FeO, во флюсы вводятся окислы кислотного характера, например двуокись кремния SiO₂ (кварцевый песок, толчёное оконное стекло) и борный ангидрид B₂O₃ (бура, борная кислота). Для флюсования окислов кислотного характера, например двуокиси кремния SiO₂, применяются соединения, дающие основные окислы. С этой целью обычно применяются сода Na₂CO₃ и поташ K₂CO₃, дающие соответственно в зоне сварки основные окислы Na₂O и K₂O. Для флюсов-растворителей применяют главным образом галоидные соли щелочных и щёлочно-земельных металлов NaCl, KCl, LiCl, CaCl₂, NaF, KF, CaF₂ и др., а также углекислые и фосфорнокислые соли натрия. Для усиления действия флюсов-растворителей в них часто добавляют бисульфаты натрия или калия NaHSO₄ и KHSO₄. При расплавлении флюса бисульфаты взаимодействуют с галоидными солями, образуя свободные галоидоводородные кислоты по уравнению



Образующаяся свободная кислота переводит окислы металла в галоидные соли, усиливая их растворимость во флюсе и понижая температуру плавления образующегося шлака.

Применение газовой сварки обширно и разнообразно. В широких размерах газовую сварку применяют в самолётостроении, где преобладает сварка малых толщин металла (1—3 мм), а свариваются преимущественно конструкционные стали повышенной прочности типа хромансиль и др. Широко применяется газовая сварка в производстве химической аппаратуры. Важное значение имеет газовая сварка в прокладке и монтаже трубопроводов самых разнообразных назначений, в особенности малых диаметров — до 100 мм.

Газовая сварка является незаменимым мощным средством при ремонте и с этой целью широко используется в ремонтных мастерских для всех видов транспорта, в сельском хозяйстве и т. д. Газовая сварка применяется для сталей, цветных металлов: меди, медных сплавов, алюминия и его сплавов и т. д.; чугуна, наплавки литых твёрдых сплавов и обеспечивает получение удовлетворительных механических свойств наплавленного металла и сварного соединения, отвечающих в большинстве случаев требованиям промышленности.

Качество сварных соединений, выполняемых газовой сваркой, выше, чем при дуговой сварке электродами с тонкой ионизирующей обмазкой, но несколько уступает дуговой сварке, выполненной ка-








качественными электродами. Основная причина некоторого снижения прочности сварных соединений состоит в том, что при газовой сварке не производится легирования наплавленного металла, в то время как при дуговой сварке качественные электроды, содержащие в обмазке ферросплавы, производят довольно значительное легирование. Таким образом, газовая защита, обеспечиваемая восстановительной зоной сварочного пламени, для получения качественного сварного соединения менее эффективна, чем действие качественных электродных обмазок при дуговой электросварке.

Производительность газовой сварки, значительная при малых толщинах основного металла, быстро снижается с увеличением его толщины. При малых толщинах 0,5—1,5 мм газовая сварка по производительности может превосходить дуговую, так как при последней приходится уменьшать скорость сварки очень тонкого материала во избежание прожогов. С увеличением толщины металла до 2—3 мм скорости газовой и дуговой сварки сравниваются, а затем разница в скоростях быстро возрастает с увеличением толщины металла в пользу дуговой сварки. При малых толщинах абсолютный расход газов на 1 м сварного шва невелик; основным слагаемым стоимости сварки является заработная плата сварщика, и общая стоимость 1 м сварного шва может быть меньше, чем при других способах сварки. С увеличением толщины основного металла быстро растёт стоимость газов и расход времени на сварку 1 м шва, и газовая сварка становится дороже дуговой; разница в стоимости быстро увеличивается с возрастанием толщины основного металла. Таким образом, экономически газовая сварка наиболее приемлема для сварки малых толщин металла.

Для многих работ существенным техническим недостатком газовой сварки является прогрев значительного объёма основного металла, прилегающего к сварному шву, что вызывает значительные деформации изделий. В некоторых случаях мягкость и постепенность нагрева газового пламени и значительный объём зоны влияния являются не недостатком, а, наоборот, преимуществом газовой сварки. К таким работам, например, относятся сварка чугуна, особо хрупких легко закаливаемых сталей, наплавка литых твёрдых сплавов, твёрдая пайка и т. д. К особенностям газовой сварки следует также отнести почти исключительное выполнение сварных швов за один проход. Выполнение швов за несколько проходов, т. е. в несколько слоёв, широко практикуемое в дуговой сварке, почти не находит применения при газовой сварке, где довольно часто применяется проковка шва в горячем состоянии, дающая в ряде случаев хорошие результаты: повышение плотности наплавленного металла и прочности шва. Газовое пламя менее ярко, чем сварочная дуга, излучения пламени не обжигают кожи лица, поэтому достаточна защита глаз сварщика очками с окрашенными стёклами, лицо же остаётся открытым.

В табл. 17 приведены средние данные производительности и расхода газов для ручной газовой сварки стали нормальными однопламенными горелками.

Примерные режимы ручной ацетилено-кислородной сварки стыковых швов

| Толщина металла в мм | Форма соединения | Диаметр присадочной проволоочки d в мм | Расход в л/час | | Производительность сварки в м/час |
|----------------------|---|--|----------------|-----------|-----------------------------------|
| | | | ацетилена | кислорода | |
| 1 |  | нет | 75 | 85 | 10 |
| 2 |  | 2 | 150 | 165 | 7 |
| 3 |  | 2,5 | 300 | 330 | 6 |
| 4 |  | 3 | 500 | 550 | 5 |
| 6 |  | 4 | 750 | 820 | 3 |
| 10 |  | 6 | 1200 | 1300 | 2 |
| 16 |  | 8 | 1700 | 1900 | 1,5 |

53. АВТОМАТИЧЕСКАЯ ГАЗОВАЯ СВАРКА

В настоящее время в промышленности применяется главным образом ручная газовая сварка. Механизация и автоматизация этого важного технологического процесса находятся ещё в начальной стадии развития. Такое положение отчасти объясняется тем, что газовая сварка обычно применяется для относительно мелких нестандартных работ с небольшой длиной сварных швов, где автоматизация процесса не даёт особенно больших выгод.

В производствах массовых и серийных изделий с достаточно длинными сварными швами автоматическая газовая сварка заслуживает серьёзного внимания, значительно большего, чем ей уделялось до сих пор в нашей промышленности. Так, например, в производстве тонкостенных стальных труб на заварке продольного шва без присадочного металла достигнута скорость сварки на газовых автоматах 60 м/мин (3600 м/час), что, пожалуй, является рекордной цифрой для современной сварочной техники.

В газовых сварочных автоматах применяются мощные многопламенные горелки с водяным охлаждением. В зависимости от ха-

рактера изделия применяются как перемещения горелки при неподвижном изделии, так и перемещения изделия относительно неподвижной горелки (например, автоматы для заварки продольного шва труб).

Для заварки продольного шва трубных заготовок применяются многопламенные горелки с расположением огней в один ряд вдоль оси шва. Число огней в горелке берётся от 20 до 40 при среднем расстоянии между огнями около 10 мм, причём это расстояние не остаётся постоянным, а меняется по длине наконечника горелки в соответствии с тепловым эффектом, который необходимо получить на отдельных участках зоны, обогреваемой горелкой. Производительность сварки в среднем 30 м/мин (1800 м/час) при полном проваре сечения. Газовая смесь берётся с избытком кислорода, что обеспечивает максимальную температуру пламени. Особенно эффективна автоматическая сварка стыковых и угловых швов с отбортовкой кромок, не требующих присадочного металла.

54. ГАЗОПРЕССОВАЯ СВАРКА

Несомненным крупным достижением сварочной техники является новый способ, нашедший промышленное применение в конце второй мировой войны и получивший название газопрессовой сварки. Нормальной сварочной ацетилено-кислородной горелкой можно не плавить металла, а лишь нагреть его до пластического состояния и выполнить сварку давлением, применив прессование или проковку разогретого металла. Подобный процесс до недавнего времени считался нерациональным, экономически невыгодным и на практике не применялся.

Нагрев для сварки давлением осуществлялся дешёвыми промышленными газами, сжигаемыми не в технически чистом кислороде, а в воздухе. Получаемое низкотемпературное пламя позволяло нагревать металл медленно и равномерно, без опасности местного расплавления, и в сочетании с проковкой осуществлять сварку удовлетворительного качества (например, сварку водяным газом). Подобный способ сварки сложен, дорог, малопроизводителен, требует громоздкого оборудования, поэтому хотя и давно известен, но получил ограниченное применение на немногих крупных заводах и в настоящее время почти совершенно вышел из употребления.

В новом способе газопрессовой сварки металл нагревается сварочным ацетилено-кислородным пламенем. Для создания интенсивного быстрого нагрева, необходимого для успешной высокопроизводительной сварки, нужно мощное нагревательное пламя. Для того чтобы это пламя не вызывало значительного расплавления металла, как при обычной сварке плавлением, нагрев рассредоточивается и вместо одного мощного пламени применяется большое количество малых огней, распределённых по значительной поверхности. Для этой цели строятся специальные многопламенные горелки с десятками и сотнями огней, имеющие малый диаметр выходных каналов (0,5—0,8 мм) и незначительный часовой расход ацетилена

(40—100 л) для каждого огня. Расстояние между осями соседних огней составляет всего несколько миллиметров.

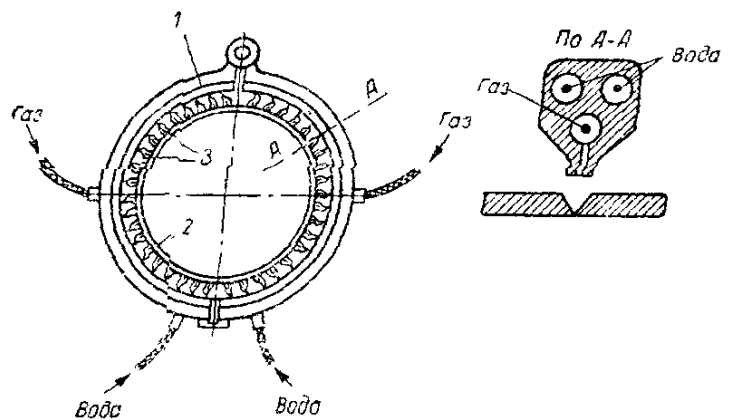
Нагреваемый металл подвергается действию большого количества огней и быстро (1—2 мин.) доводится до сварочного жара, позволяющего производить осадку. Применение большого числа малых огней, помимо равномерности нагрева, обеспечивает высокий тепловой к. п. д. процесса. Исследования Н. Н. Рыкалина показали, что тепловой к. п. д. ацетилено-кислородного пламени быстро снижается с увеличением размеров пламени и возрастает с уменьшением его размеров. Максимальное значение к. п. д. получает для пламени очень малых размеров, которое и используется в многопламенных горелках для газопрессовой сварки.

Для большой устойчивости пламени горелки питаются ацетиленом высокого давления, причём, во избежание перегрева горелки и воспламенения горючей ацетилено-кислородной смеси внутри горелки корпус горелки имеет охлаждение водой, протекающей по внутренним каналам. Размеры и конфигурация горелки приспособляются к форме и размерам изделия, например труб данного диаметра.

Для зажатия свариваемых изделий и для осадки требуются более или менее сложные устройства, чаще всего с гидравлическим управлением, что вместе с горелкой и необходимыми приборами, а также с источниками питания горелки газами, образует установку для газопрессовой сварки.

Газопрессовая сварка получила уже довольно широкое применение для стыков стальных трубопроводов для газа, нефти и т. п. диаметром от 50 до 600 мм. Рассмотрим подробнее газопрессовую сварку трубопроводов, которая уже достаточно освоена.

Горелка для сварки трубопроводов имеет кольцевую форму и состоит из двух одинаковых половинок, соединённых шарнирно. При смыкании полукольца горелки охватывается вся окружность сечения трубы, при раскрывании полукольца можно снять горелку с трубы или надеть на неё. Каждое полукольцо работает отдельно и самостоятельно, независимо от другого полукольца. На каждом полукольце с внутренней стороны помещаются мундштуки для выхода горючей ацетилено-кислородной смеси. Расстояние между осями мундштуков равно около 6 мм; оси каналов мундштуков направлены радиально к центру кольца (фиг. 144). Горелка получает готовую горючую смесь, заготавливаемую в отдельных вынесенных из горелки камерах смешения, по одной на каждое полукольцо.



Фиг. 144. Горелка для газопрессовой сварки труб:

1 — горелка; 2 — труба; 3 — огни горелки.

Горелка весьма интенсивно греет стык соединяемых труб и в короткий срок доводит металл стыка до сварочного жара и перехода в пластическое состояние, позволяющее производить осадку.

Время нагрева стыка не зависит от диаметра трубы, а лишь от толщины её стенки, это объясняется тем, что с изменением диаметра трубы соответственно меняется и диаметр горелки и число мундштуков, так что на каждый мундштук приходится всегда определённый участок поверхности металла трубы, поэтому и время прогрева стыка зависит только от толщины стенки трубы. Это имеет большую практическую ценность и даёт возможность выполнения газопрессовой сварки стыков труб значительного диаметра с исключительной скоростью, не достижимой ни при одном из других способов сварки.

Примерный расход газов на 1 см^2 свариваемого сечения равен для ацетилена 8—10 л и для кислорода 9—10 л.

Для газопрессовой сварки стальных труб чистое время нагрева в секундах может быть определено по эмпирической формуле:

$$t = ks,$$

где t — время нагрева в секундах;

k — коэффициент, имеющий значение от 8 до 12;

s — толщина стенки трубы в мм.

Таким образом, чистое время нагрева трубы с толщиной стенки 6 мм будет равно около 1 мин. независимо от диаметра трубы. Большим техническим преимуществом газопрессовой сварки трубных стыков является отсутствие необходимости поворачивать трубы в процессе сварки.

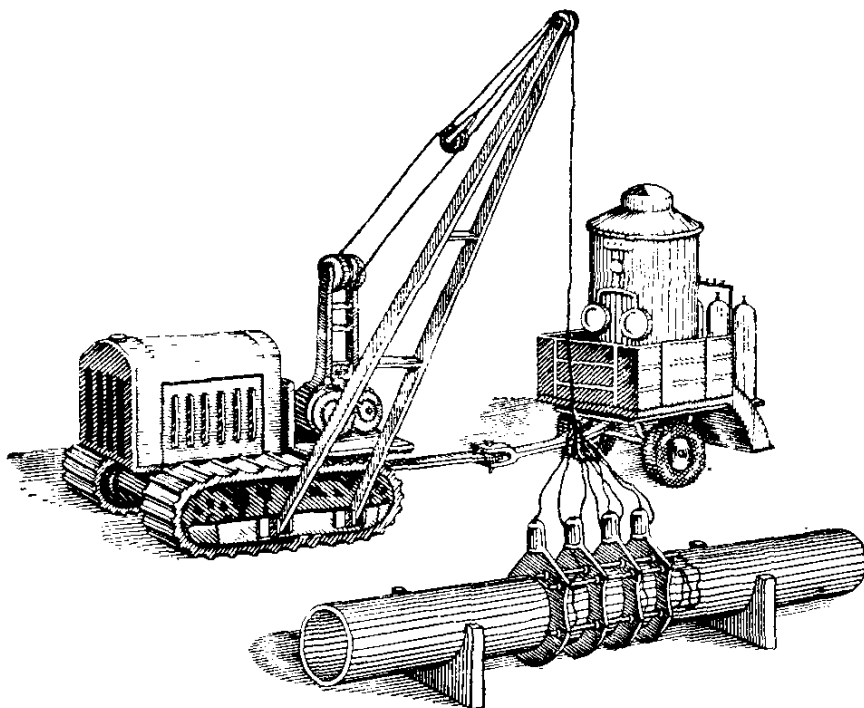
При хорошей организации работы и точной калибровке и обрезке концов труб полное время сварки трубного стыка может быть доведено до 3—5 мин., что вместе с высоким качеством и прочностью стыка, выполненного газопрессовой сваркой, делает этот метод весьма выгодным при сооружении больших трубопроводов для газа, нефтепродуктов и других назначений.

Устройство для газопрессовой сварки стыков трубопроводов имеет вид сложного механизированного и автоматизированного самоходного агрегата — комбайна, самостоятельно перемещающегося вдоль трубопровода и выполняющего за рабочую 8-часовую смену сварку стыков на протяжении до 2 км трубопровода. Все необходимое оборудование размещается на мощном гусеничном тракторе с повышенной проходимостью. Для выполнения грузоподъёмных операций трактор снабжён боковой стрелой. В периоды остановок мотор трактора приводит в действие все необходимые механизмы, в том числе подъёмный кран и масляный насос, питающий механизм зажатия и осадки сварочной машины. На прицепе к трактору помещаются мощный ацетиленовый генератор высокого давления и батарея кислородных баллонов.

Трубы под газопрессовую сварку должны иметь хорошо калиброванные концы с достаточно постоянной толщиной стенок, правильным торцевым срезом, лежащим в плоскости, перпендикуляр-

ной оси трубы. На концах труб делается небольшой скос кромок, образующий при сборке угол раскрытия, равный в зависимости от толщины стенки 12—25°. Перед сваркой стыкуемые кромки зачищаются до металлического блеска.

Работу по сварке труб выполняют две бригады, работающие совместно и согласованно: сборочно-центровочная и сварочная. Сварочная бригада, пользуясь всеми механизмами сварочного агрегата — комбайна, в особенности же сварочной машиной или сварочной головкой, выполняет наиболее ответственную операцию сварки стыка.



Фиг. 145. Газопрессовая установка для сварки труб.

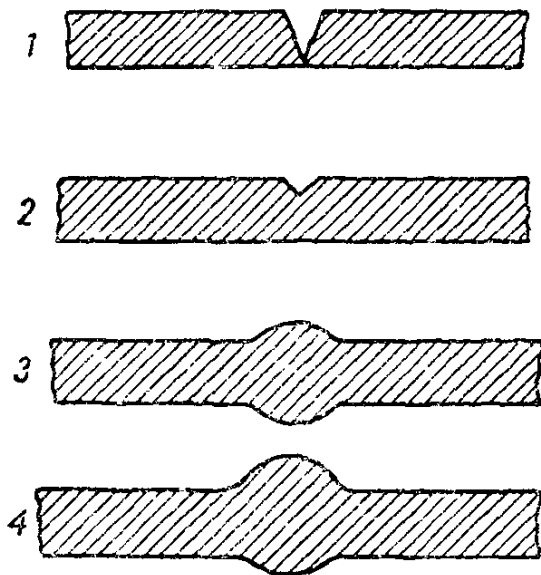
Сварочная головка подвешена на тросе и перемещается подъёмной стрелой трактора. Головка состоит из гидравлического сварочного пресса и сварочной горелки.

Гидравлический пресс состоит из двух прочных стальных колец, каждое из которых, в свою очередь, состоит из двух полуколец, соединённых шарнирно четырьмя стальными стержнями, являющимися штоками горизонтальных гидравлических цилиндров, производящих перемещение колец в осевом направлении, т. е. осадку. Кроме того, каждое кольцо имеет вертикальный гидравлический цилиндр, производящий выдвижение из тела кольца радиальных рифлёных кулачков, производящих зажатие трубы. Между кольцами пресса помещается кольцевая многопламенная сварочная горелка. Общий вид газопрессовой установки для сварки труб показан на фиг. 145.

Когда концы труб сомкнуты и сцентрированы центровочной бригадой, на стык надевается сварочная головка и закрепляется так, чтобы средняя плоскость горелки совпала со средней плоскостью стыка. После того как достигнута правильная установка горелки, сварщик подаёт сигнал трактористу о подаче масла в цилиндры

зажатия пресса, которые плотно зажимают стык труб радиальными стальными кулачками с рифлёной поверхностью, выдвигающимися из тела кольца.

После подачи масла низкого давления в цилиндры осадки, трубы, смещаясь в осевом направлении, сжимаются в стыке с усилием порядка 1 кг/мм^2 сечения металла трубы. Общая величина осадочно-го давления равна 7—12 т для труб средних размеров. Затем за-жигается и окончательно центри-руется по стыку горелка. Канавка стыка по мере нагрева начинает заплывать (фиг. 146), металл вы-давливается наружу, образуя усиление. Горелка остаётся всё время неподвижной, что форсирует нагрев и защищает металл стыка от окисления.



Фиг. 146. Кромки концов труб в процессе газопрессовой сварки: 1 — сборка; 2 — предварительная осадка (малое давление); 3 — окончательная осадка (большое давление), начало; 4 — то же, конец.

После заполнения металлом разделки кромок, разогревают металл по обе стороны стыка, для чего сообщают посредством управляющего рычага горелке от руки колебания на 10 мм от оси стыка в обе стороны. Через несколько секунд достигается достаточный про-

грев стыка и прилегающей зоны, и тракторист по сигналу сварщика подаёт масло высокого давления (до 30—50 атм) в цилиндры осадки пресса, вследствие чего осадочное давление на стыке возрастает до 3—3,5 кг/мм^2 сечения металла трубы, в результате чего происходит значительная пластическая деформация металла и осадка стыка, примерно на 10 мм.

Процесс осадки длится около 5 сек., сварщик в это время продолжает разогрев металла колебательными движениями горелки. По окончании осадки горелка отводится в сторону и тушится. Для некоторого охлаждения стыка и увеличения его механической прочности сваренный стык выдерживается 5—10 сек., в прессе под давлением. На этом процесс сварки заканчивается, тракторист приостанавливает подачу масла, прекращается давление, сварочная головка снимается со сваренного стыка и переносится трактором к новому месту сварки.

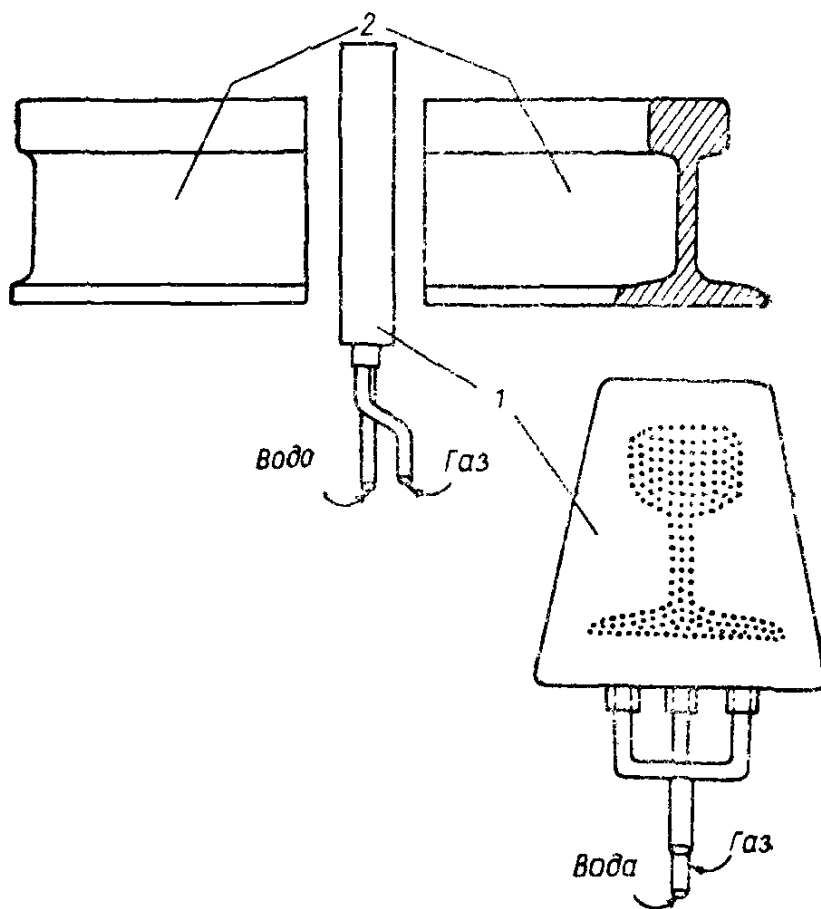
Газопрессовая сварка применялась в строительстве газопровода Саратов — Москва и особенно широко и успешно для сварки труб диаметром 20" (508 мм) на строительстве газопровода Дашава — Киев.

Возможной крупной областью применения газопрессовых машин является газопрессовая сварка рельсового стыка, представляющая значительные дополнительные трудности по сравнению со сваркой труб. Ввиду того, что рельс имеет сложный профиль сечения с рез-

ко различной толщиной металла в отдельных частях (головка, шейка, подошва), за короткое время трудно получить равномерный прогрев металла по всему сечению, что важно для получения качественной сварки.

В связи с разработкой способа сварки рельсового стыка, автор книги предложил видоизменённый способ газопрессовой сварки.

В обычном способе газопрессовой сварки производится нагрев боковой поверхности металла, а свариваемое сечение не подвергается действию газового пламени. В предлагаемом способе нагревающее газовое пламя действует непосредственно на поверхность свариваемого сечения. Схема этого способа показана на фиг. 147. Если обычный способ назвать «боковой газопрессовой сваркой», то новый способ может быть назван «торцевой газопрессовой сваркой». При торцевой сварке отверстия для горючей смеси и огня пламени распределяются равномерно по всему сечению сварки. Горелка для газопрессовой сварки изготавливается двусторонней.



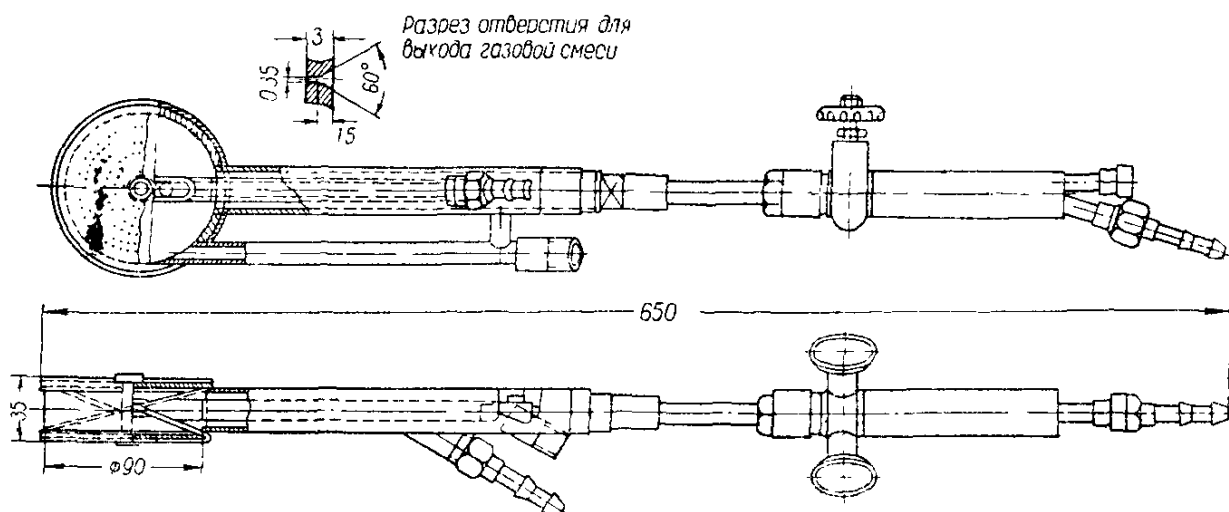
Фиг. 147. Торцевая газопрессовая сварка:
1 — горелка; 2 — рельс.

Новый способ вносит существенное изменение в процесс газопрессовой сварки, так как непосредственное действие пламени на торцевую поверхность стыка вызывает оплавление металла. Жидкий металл должен быть удалён из стыка выдавливанием в процессе осадки, а в непосредственное соприкосновение входят и свариваются слои металла, нагретые лишь до пластического состояния.

В нормальном стыке, выполненном торцевой газопрессовой сваркой, металлографическое исследование не обнаруживает структуры литого металла. По своим технологическим особенностям торцевая газопрессовая сварка во многом напоминает контактную электросварку оплавлением, и по аналогии может быть названа газопрессовой сваркой оплавлением. Торцевая газопрессовая сварка в ряде случаев представляет существенные преимущества перед методом

боковой газопрессовой сварки. Основные преимущества сводятся к следующему:

1. Боковая газопрессовая сварка требует пригонки и весьма тщательной зачистки соединяемых поверхностей. Загрязнения и окислы, имевшиеся на соединяемых поверхностях, как правило, не удаляются в процессе сварки и остаются в сварном соединении, снижая его прочность. Торцевая сварка не требует точной пригонки соединяемых поверхностей, поскольку они оплавляются в процессе сварки, поэтому для сварки пригодны поверхности, полученные непосредственно после аккуратной газокислородной резки без какой-



Фиг. 148. Горелка для торцевой газопрессовой сварки.

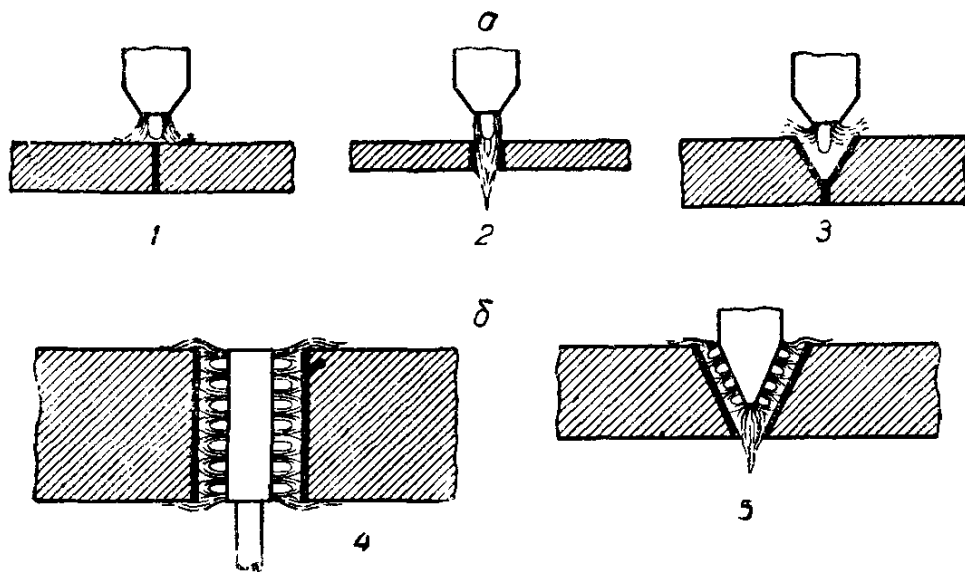
либо последующей обработки. При осадке оплавленный металл выдавливается в наружный грат вместе с поверхностными загрязнениями, поэтому не требуется особо тщательной очистки соединяемых поверхностей. Отсутствие необходимости в точной пригонке и тщательной очистке соединяемых поверхностей часто является решающим преимуществом торцевой газопрессовой сварки.

2. При сварке больших толщин и сложных профилей иногда затруднительно обеспечить достаточно равномерный одновременный прогрев всей площади сечения. Примером может служить сечение железнодорожного рельса. В подобных случаях торцевой способ даёт лучшие результаты, поскольку огни горелки распределяются по всей площади сечения и обеспечивают достаточно равномерный его нагрев независимо от площади сечения и конфигурации.

3. При торцевом способе металл оплавляется, поэтому практически можно сваривать почти все стали и некоторые цветные металлы.

На фиг. 148 показана горелка для торцевой газопрессовой сварки. При небольших толщинах металла возможна газопрессовая сварка оплавлением с направлением пламени приблизительно параллельно поверхности стыка, такой метод может быть назван комбинированной или боковой газопрессовой сваркой оплавлением. Комбинированная газопрессовая сварка даёт хорошие результаты, например, при сварке встык стальных листов толщиной от 1,5 до

8 мм. На фиг. 149 схематически изображены три разновидности газопрессовой сварки. Имеются основания ожидать дальнейшего быстрого развития применения газопрессовой сварки.



Фиг. 149. Способы газопрессовой сварки:

a — односторонние горелки; *б* — двусторонние горелки; 1 — сварка без оплавления с боковым нагревом; 2 и 3 — комбинированная сварка; 4 и 5 — сварка оплавлением с торцевым нагревом.

Ацетилено-кислородное пламя, вследствие своей высокой температуры, позволяющей быстро нагревать металл, обладает ценными технологическими свойствами и находит промышленное применение, кроме сварки металлов, в кислородной резке стали, твёрдой пайке. Кроме того, ацетилено-кислородное пламя широко используется для металлизации распылением металла. Успехи в конструировании многопламенных горелок позволили широко использовать ацетилено-кислородное пламя для поверхностной термообработки, главным образом закалки стали и чугуна. Многопламенные горелки успешно применяются для очистки поверхности металла от ржавчины, краски и других загрязнений. Объём книги не позволяет остановиться на специальных применениях ацетилено-кислородного пламени.

ЭЛЕКТРИЧЕСКАЯ КОНТАКТНАЯ СВАРКА

55. ПРОЦЕСС КОНТАКТНОЙ СВАРКИ

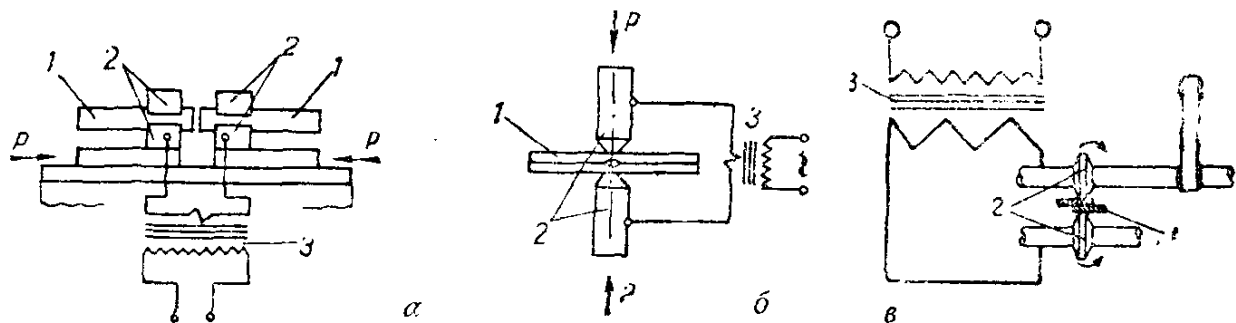
Электрическая контактная сварка, или электрическая сварка сопротивлением, пользуется для нагрева пропусканием электрического тока достаточной силы через место сварки, с использованием тепла, освобождающегося при прохождении электрического тока по проводнику. Почти на всех языках такой способ называется электрической сваркой сопротивлением, причём имеется в виду омическое сопротивление проводника прохождению электрического тока, играющее большую роль в этом процессе. В русском языке более употребительно название электрическая контактная сварка, подчёркивающее важную роль электрического контакта между свариваемыми деталями для данного процесса. Разогретые детали механически сдавливаются или осаживаются; таким образом, контактная сварка относится к группе пластической сварки или сварки давлением.

Контактная сварка находит главное применение в массовом производстве однотипных деталей, требует значительных электрических мощностей, потому развитие этого способа сварки происходит параллельно развитию электрификации промышленности. Контактная сварка уже сейчас широко применяется, например, в автомобилестроении, однако этот способ сварки находится ещё в стадии развития, и можно ожидать значительного расширения его применения в ближайшие годы.

По форме выполняемых соединений различают три основных вида контактной сварки: стыковую, точечную и шовную или роликовую (фиг. 150). При стыковой сварке через стык соединяемых деталей приблизительно одинакового сечения пропускается ток, как это показано на фиг. 150, а; по достижении сварочного жара в зоне сварки производится осадка. При точечной сварке соединяемые детали, чаще всего листы, собираются внахлестку и зажимаются между двумя медными электродами, подводщими ток к месту сварки и имеющими форму усечённого конуса (фиг. 150, б). Ток проходит от одного электрода к другому через толщу соединяемых деталей и производит местный разогрев, а часто и местное расплавление металла. Давление, приложенное к электродам, производит осадку. Полученное сварное соединение имеет в плане форму круж-

ка диаметром в несколько миллиметров. Этот кружок называется «точкой». Располагая достаточное количество таких точек в нужном порядке вдоль соединяемых кромок, можно сваривать изделия разных размеров.

При шовной сварке электроды, подводящие ток к изделию и производящие осадку, имеют форму роликов, катящихся по шву,



Фиг. 150. Виды контактной сварки:

a — стыковая; *б* — точечная; *в* — шовная или роликовая;
1 — свариваемый металл; *2* — токоподводящие электроды;
3 — трансформатор.

поэтому такой способ сварки называется также роликовой сваркой (фиг. 150, *в*). При шовной сварке листы соединяются непрерывным плотным швом. В настоящее время наиболее распространена точечная сварка. Второе место по масштабам применения занимает сварка стыковая. Шовная сварка, ввиду сложности и высокой стоимости требующихся машин, пока не получила ещё заслуженного широкого промышленного применения. Контактная сварка основана на использовании джоулева тепла. Общее количество тепла, выделяемое электрическим током в проводнике, определяется по закону Джоуля — Ленца

$$Q = 0,24I^2Rt,$$

где Q — количество выделяющегося тепла в кал;

R — омическое сопротивление проводника в ом;

I — ток в а;

t — время в сек.

Тепло мощность в цепи $q = 0,24I^2R$ кал/сек.

Если во время нагрева ток и сопротивление цепи не остаются постоянными, как это и наблюдается при контактной сварке, то лучше выражать закон Джоуля—Ленца в дифференциальной форме

$$Q = 0,24 \int_0^t I^2 R dt.$$

Сопротивление сварочной цепи складывается из R_m — сопротивления нагреваемых участков основного металла; R_k — сопротивления контакта между соединяемыми частями или сварочного контакта, R_s — сопротивления контакта между электродом и изделием. Таким образом, сопротивление сварочной цепи $\sum R$ при контактной сварке можно выразить формулой

$$\sum R = 2R_m + R_k + 2R_s$$

Теплоемкость и выделяемое количество тепла

$$q = 0,24(2R_{\text{м}} + R_{\text{к}} + 2R_{\text{э}})I^2, \quad Q = 0,24 \int_0^t (2R_{\text{м}} + R_{\text{к}} + 2R_{\text{э}})I^2 dt.$$

Полезными для процесса сварки являются: тепло, выделяемое в основном металле и освобождаемое на контакте между соединяемыми деталями. Относительная роль каждого из этих количеств меняется в различных случаях контактной сварки, однако в контактной машине может быть нагрет и сплошной кусок металла без контакта между прилегающими частями и при отсутствии тепловыделения на контакте. Количество тепла, выделяемое на контактах между электродами и основным металлом, в большинстве случаев является скорее вредным для процесса сварки, так как поджигается поверхность изделия и ускоряется износ электродов. В процессе сварки сопротивление основного металла и сопротивление контакта между частями не остаются постоянными. Сопротивление металла прохождению тока быстро растёт с повышением температуры. Для цветных металлов эта зависимость может быть представлена приближённой формулой

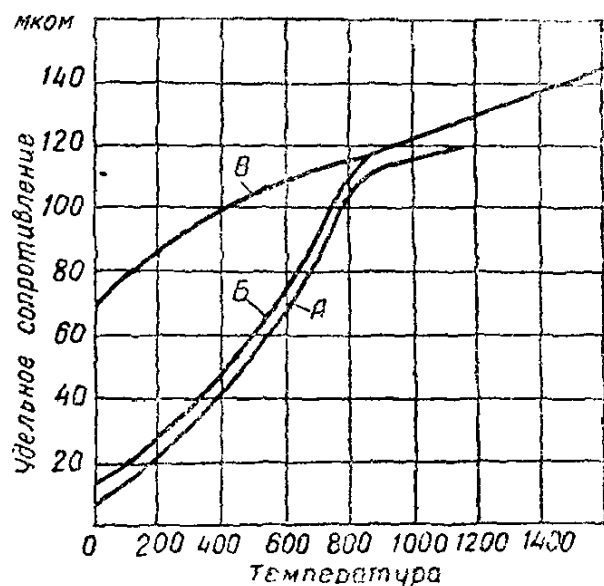
$$\rho_T = \rho_0(1 + \alpha T),$$

где ρ_0 — удельное сопротивление металла при 0° ;

ρ_T — то же при температуре T ;

α — температурный коэффициент электрического сопротивления: для технически чистых металлов $\alpha = 4 \cdot 10^{-3}$.

Для сплавов температурный коэффициент α может быть очень малым, приближающимся к нулю. Зависимость сопротивления от температуры для сталей является более сложной. На фиг. 151



Фиг. 151. Зависимость удельного сопротивления сталей от температуры: А — чистое железо; Б — малоуглеродистая сталь; В — нержавеющая аустенитная сталь.

представлена зависимость электрического сопротивления от температуры для различных сталей. Известно, что различные стали, имеющие при низких температурах весьма различное сопротивление, при повышении температуры стремятся к одному и тому же приблизительно постоянному значению сопротивления, что связано с аустенитным превращением железа. В табл. 18 даны удельные сопротивления при комнатной температуре для некоторых металлов.

Электрическое сопротивление сварочного контакта меняется в процессе сварки иным образом. Поверхность металла,

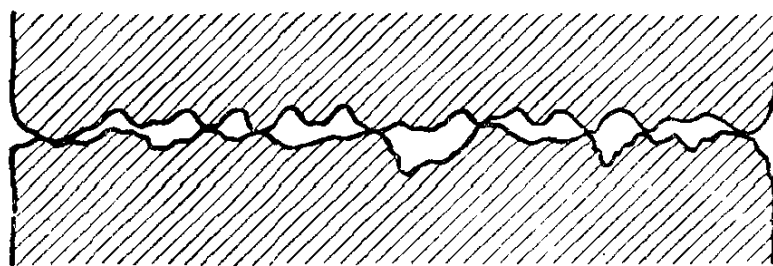
Удельное сопротивление некоторых металлов и сплавов при 20°

| Металл | Удельное сопротивление в $\text{ом}\cdot\text{см}\times 10^{-6}$ (или $\text{мком}\cdot\text{см}$) |
|---|---|
| Железо технически чистое | 9 |
| Малоуглеродистая сталь | 12—15 |
| Нержавеющая сталь 18,8 | 70—75 |
| Быстрорежущая сталь ЭР | 48 |
| Медь технически чистая, холоднотянутая | 1,75 |
| Латунь | 7—10 |
| Бронза фосфористая с содержанием 5% олова | 9,7 |
| Алюминий технически чистый | 2,8 |
| Дуралюминий | 3,4 |
| Никель | 14 |
| Нихром | 95—110 |
| Цинк | 6,2 |
| Свинец | 22 |
| Серебро | 1,61 |

Для получения удельного сопротивления в $\frac{\text{ом}\cdot\text{мм}^2}{\text{м}}$ необходимо приведённые в таблице данные увеличить в 10 000 раз, т. е. умножить на 10^{-2} .

даже хорошо обработанного, имеет неровности, и при сжатии металлических деталей действительное соприкосновение происходит лишь в отдельных физических точках, как это показано схематически на фиг. 152, изображающей микрогеометрию поверхностей контакта.

При пропускании электрического тока через контакт на нём наблюдается более или менее значительное падение напряжения, что свидетельствует о соответствующем омическом сопротивлении контакта.



Фиг. 152. Поверхности контакта.

Повышенное сопротивление контакта вызывается тремя основными причинами: 1) резким уменьшением действительного сечения металла, несущего ток в зоне контакта, 2) сужением линий тока и возникновением очень высоких плотностей тока в зоне контакта, 3) наличием на поверхности металла плёнки окислов и загрязнений с малой электропроводностью. Сопротивление контакта в значительной степени зависит от приложенного к нему давления. С увеличением давления сопротивление падает и, наоборот, возрастает при уменьшении давления. С увеличением давления сминаются выступы на поверхности металла, площадь действительного физического соприкосновения возрастает, а высота

выступов уменьшается. В результате сопротивление контакта уменьшается с повышением давления. Кроме того, увеличение давления в большей или меньшей степени разрушает плёнку окислов и загрязнений на поверхности металла, что также понижает общее сопротивление контакта.

Теоретически и экспериментально установлена следующая зависимость между давлением, приложенным к контакту, и его электрическим сопротивлением:

$$R_k = \frac{\rho_k}{P^\alpha},$$

где ρ_k — единичное сопротивление контакта в омах при давлении $P = 1$ кг;

P — давление, приложенное к контакту в кг;

α — опытный коэффициент, имеющий значение в пределах от 0,50 до 1,00;

R_k — сопротивление контакта в омах при давлении P .

Единичное сопротивление ρ_k зависит от сорта металла, состояния его поверхности и, как правило, уменьшается с уменьшением твёрдости металла и повышением его электропроводности.

Как видно из формулы, сопротивление контакта R_k не зависит от его площади, что подтверждается опытом. Единичное сопротивление меняется в широких пределах в зависимости от вида металла и состояния его поверхности. Для хорошо очищенной стали единичное сопротивление меняется в пределах от 0,005 до 0,006 ом, для алюминия при хорошо очищенной поверхности — около 0,001 и для меди — около 0,0001. Пользуясь указанными цифрами, легко вычислить сопротивление контакта при разных давлениях. Для обычных давлений, применяемых в контактных машинах, сопротивление контакта в 20—100 раз меньше указанных выше величин, причём колеблется в широких пределах в зависимости от многих, трудно учитываемых причин.

Переходное сопротивление между медью и сталью (между электродом контактной машины и изделием) может быть принято равным половине сопротивления между стальными деталями. Сопротивление контакта уменьшается с повышением температуры. Это объясняется увеличением пластических деформаций металла с повышением температуры и возможным разрушением поверхностных плёнок при нагреве. При температуре около 500° контактное сопротивление стали становится очень малым и практически уже не зависит от давления. При температурах выше 600—800° сопротивление контакта становится столь малым, что им обычно можно пренебречь. Таким образом, составляющие общего сопротивления сварочной цепи при контактной сварке: сопротивление металла и сопротивление контакта при повышении температуры меняются в противоположных направлениях; сопротивление металла растёт, сопротивление контакта падает, и общее сопротивление

сварочной цепи меняется не так уже сильно, в зависимости от температуры.

Пользуясь приведёнными зависимостями, можно сравнительно легко и достаточно точно определить общее количество тепла, освобождаемого в сварочной цепи. Гораздо труднее определить получающееся повышение температуры металла в зоне сварки. Одновременно с началом повышения температуры начинаются и потери тепла в окружающую среду.

Тепло отводится от зоны сварки различными путями. Значительная часть тепла отводится в соседние холодные слои металла, вследствие теплопроводности. Потери через теплопроводность металла обычно составляют основную часть всех потерь тепла. По мере повышения температуры металла быстро растущее количество тепла теряется через лучеиспускание. Второстепенное значение для контактной сварки обычно имеют потери тепла через конвекцию вследствие омывания поверхности металла холодным воздухом.

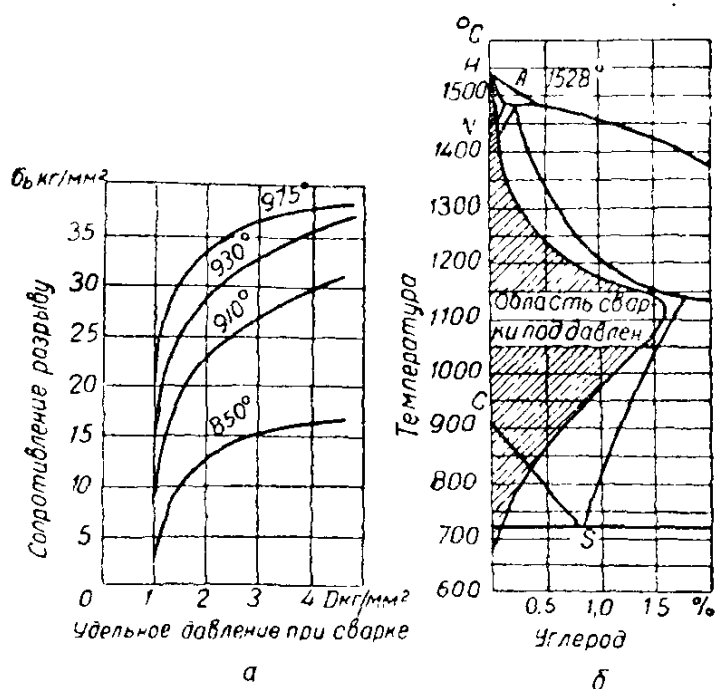
В общем итоге потери тепла с повышением температуры быстро растут и выражаются столь сложными зависимостями, что практические подсчёты потерь тепла для контактной сварки в большинстве случаев трудно выполнимы, и приходится пользоваться почти исключительно опытными данными. Неизбежные потери тепла замедляют нарастание температуры металла при непрерывном прохождении тока, и с увеличением времени прохождения тока температура металла асимптотически приближается к некоторому конечному значению, отвечающему равновесному состоянию, если, конечно, не наступит до этого разрушение металла вследствие плавления и испарения.

При недостаточном токе тепловое равновесие между выделением тепла током и потерями в окружающую среду наступает при установившейся температуре, недостаточной для осуществления сварки, в этом случае сварка невозможна. С повышением сварочного тока равновесие наступает при установившейся температуре, превышающей необходимую температуру сварки, в этом случае сварка возможна.

Постоянная времени процесса нагрева в сварочной цепи обычно невелика, и тепловое равновесие практически наступает уже через промежуток времени от долей секунды до нескольких минут. Поэтому процесс контактной сварки проходит всегда быстро, сварочная температура достигается или очень скоро по включении сварочного тока или не будет достигнута никогда, если ток недостаточен. Чем больше сварочный ток, тем меньше продолжительность нагрева, меньше потери тепла в окружающую среду, общий расход энергии на сварку и тем выше к. п. д. процесса.

Рассмотрим кратко основные процессы, происходящие в металле с повышением его температуры, остановившись для примера на углеродистых сталях. С повышением температуры по достижении критической точки $A_{с3}$ обычное железо α переходит в форму γ , хорошо растворяющую углерод в больших количествах. При этом

цементит и перлит стали исчезают, углерод распределяется равномерно по объёму металла и весь переходит в более или менее однородный аустенит. При дальнейшем повышении температуры наблюдается рост зёрен металла, т. е. границы между зёрнами исчезают, несколько мелких зёрен срастаются в одно крупное зерно, стремясь уменьшить общую свободную поверхность. При этой температуре собственно и начинается сварка, т. е. образование в пограничной зоне новых кристаллических зёрен, заимствующих материал для своего роста от обеих соединяемых частей, что ведёт к уничтожению физической границы раздела между частями.



Фиг. 153. Свариваемость углеродистой стали: а — влияние температуры и давления на предел прочности пластической сварки малоуглеродистой стали; б — область возможной пластической сварки без оплавления.

На фиг. 153 показана зависимость прочности сварного стыка от температуры сварки и давления осадки. Прочность сварки растёт с увеличением температуры и давления в известных пределах. При чрезмерном повышении температуры могут наступить явления перегрева металла и расплавление отдельных структурных составляющих, что ведёт к снижению прочности сварки.

С увеличением содержания углерода в стали максимальная допустимая температура сварки понижается, а минимальная растёт. Это ведёт к сужению диапазона сварочных тем-

ператур с повышением содержания углерода в стали (фиг. 153). На этой диаграмме область свариваемости давлением заштрихована и нанесена на стандартную диаграмму состояния железоуглеродистых сплавов. Следует заметить, что при контактной сварке оплавлением, сущность которой излагается ниже, область хорошей свариваемости значительно расширяется и диаграмма (фиг. 153) в значительной степени теряет своё значение.

Приведённые соображения об образовании сварного соединения имеют весьма приближённый характер. Недостаточность наших знаний в этой области особенно подчёркивается возможностью холодной сварки металла без всякого подогрева (см. главу V).

При охлаждении металла по окончании сварки прежде всего происходит затвердевание расплавленной зоны, если она образовалась. Кристаллизация начинается с наружных слоёв расплавленной зоны и идёт к её середине, образуя типичную столбчатую или дендритную структуру литого металла. Кристаллизация сопровождается

ся усадкой металла, ведущей при недостаточном давлении к образованию усадочных раковин.

Охлаждение металла происходит весьма быстро, и если сталь способна к закалке, то возможно образование закалочных структур, мартенсита и троостита, в зоне сварки с возрастанием твёрдости металла и возможным образованием трещин. Нередко наблюдается в зоне сварки рост зерна и образование видманштеттовой структуры; оба эти явления ведут к снижению пластичности металла в зоне сварки, особенно заметно понижается его ударная вязкость.

56. ЭЛЕКТРИЧЕСКАЯ ЧАСТЬ КОНТАКТНЫХ МАШИН

В контактных машинах можно достаточно чётко разграничить электрическую и механическую части. Механическая часть контактных машин может быть весьма различной по своему устройству, и по этому признаку насчитывают десятки различных типов контактных машин, применяемых в промышленности. Электрическая часть контактных машин более однообразна и очень сходна у машин стыковых, точечных и шовных.

Современные контактные машины работают, как правило, на переменном токе. Необходимые очень большие сварочные токи от тысячи до ста тысяч и более ампер получают трансформацией тока. В электрической части контактной машины можно выделить три основные части: трансформатор, прерыватель тока и переключатель ступеней, или регулятор.

Трансформатор контактной машины обычно встраивается в машину и конструктивно составляет с ней одно целое. Трансформатор однофазный сухой с первичной обмоткой, рассчитанной на напряжение питающей сети, чаще всего на 220 или 380 в.

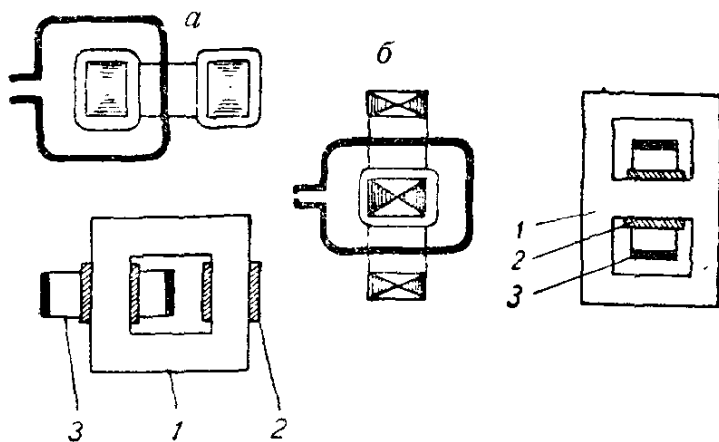
Первичная обмотка нормально изготавливается секционированной со многими выводами для возможности изменения числа действующих витков и коэффициента трансформации. Вторичное напряжение трансформатора выбирается малым — в пределах от 1 до 12 в, соответственно чему число витков вторичной обмотки также берётся малым. Вторичная обмотка чаще всего состоит из одного витка, что является наиболее характерным признаком трансформаторов контактных машин. Реже применяются трансформаторы с двумя и более витками во вторичной обмотке.

Первичная обмотка трансформатора выполняется из обычного медного обмоточного провода, чаще прямоугольного сечения. Для первичной обмотки применяются две формы катушек — цилиндрическая и дисковая. Дисковая обмотка улучшает охлаждение и облегчает ремонт обмотки, так как при повреждении одна катушка может быть заменена другой без перемотки всей обмотки. Вторичный виток набирается из медных полос, иногда изготавливается из медной поковки, из трубок или же отливается из меди, бронзы или алюминия. Если вторичный виток не обладает достаточной гибкостью, то между концом витка и подвижным электро-

дом контактной машины вставляется гибкий элемент, набираемый из тонкой медной фольги или особо гибких, многожильных проводников.

Магнитопровод трансформатора контактных машин набирается обычно не из трансформаторного, а из динамного железа, ввиду большей магнитной проницаемости последнего. Увеличение потерь в железе не имеет особого значения ввиду кратковременности цикла работы контактной машины и отсутствия режима холостого хода. Некоторые типы трансформаторов контактных машин схематически показаны на фиг. 154. Вторичный виток часто имеет охлаждение проточной водой.

Существенное значение для контактных машин имеет включение и выключение тока, которые производятся всегда в первичной цепи машины. Включение и выключение тока производятся весьма часто, например, в современной точечной машине за 1 час осуществляется несколько тысяч сварочных циклов. При этом выключение производится на максимальной мощности, когда сварка закончена, переходное сопротивление контакта исчезло и сварочный ток достигает максимума. Кроме того, включение и выключение тока во многих случаях должны быть очень точно синхронизированы с синусоидой напряжения питающей цепи.



Фиг. 154. Трансформаторы машин:
а — стержневой; б — броневой; 1 — магнитопровод;
2 — первичная обмотка; 3 — вторичный виток.

Подобным требованиям не могут удовлетворить нормальные выключатели электрического тока, рассчитанные на сравнительно редкие включения и выключения тока. Для этой цели необходимы специальные более сложные устройства, называемые прерывателями тока. Таким образом, каждая контактная машина получает ток от сети, помимо обычного выключателя тока, которым присоединяют машину к сети и отсоединяют от сети в начале и конце рабочей смены, также через специальный прерыватель.

Прерыватели могут быть сравнительно простыми, механическими, асинхронными, встроенными в корпус машины, и более сложными механическими синхронизированными. В более трудных случаях приходится прибегать к сложным тиратронным и игнайatronным прерывателям, развивающимся в самостоятельное устройство, по размерам и стоимости сравнимое с самой контактной машиной.

Регулирование сварочного тока обычно производят в первичной цепи контактной машины. Для этой цели могут быть использованы дроссельные катушки, потенциал — регуляторы или автотрансформаторы, включаемые в первичную цепь машины. Но к этим спосо-

бам регулирования прибегают сравнительно редко, обычно пользуются изменением числа витков в первичной обмотке, для чего обмотка делается секционированной с выводами, которые идут к переключателю ступеней или регулятору машины.

Предел регулирования, т. е. отношение максимального числа включённых витков к минимальному, обычно выбирается от 1,5 до 2,5. При изменении числа включённых витков меняется коэффициент трансформации трансформатора и его вторичное напряжение, как это видно из формул

$$u = \frac{\omega_1}{\omega_2}; \quad U_2 = \frac{U_1}{u} = U_1 \frac{\omega_2}{\omega_1}; \quad \text{для } \omega_2 = 1, \quad u = \omega_1, \quad U_2 = \frac{U_1}{\omega_1},$$

где u — коэффициент трансформации;
 ω_1 — число витков первичной обмотки;
 ω_2 — число витков вторичной обмотки;
 U_1 — первичное напряжение;
 U_2 — вторичное напряжение.

Мощность сварочной цепи меняется приблизительно пропорционально квадрату вторичного напряжения трансформатора, например, если напряжение машины изменяется в два раза, то её мощность меняется в четыре раза. Максимальные вторичное напряжение, сварочный ток и мощность сварочной цепи получаются при минимальном числе включённых витков первичной обмотки.

От вторичной обмотки трансформатора ток подводится к электродам контактной машины. Размеры и устройство соединительных частей между трансформатором и электродами имеют существенное значение для работы машины. В соединительной цепи должно быть наименьшее число контактов, которые должны быть хорошо сконструированы и выполнены, иначе резко возрастают потери в машине и её к. п. д. заметно снижается. Расстояние от трансформатора до электродов должно быть минимальным, равно как и площадь, охватываемая соединительными элементами вторичного контура, от этого зависит индуктивность вторичной цепи, индуктивное падение напряжения в ней, сила сварочного тока. Последняя определяется формулой

$$I_2 = \frac{E_2}{\sqrt{(r_2 + R)^2 + X_2^2}} = \frac{E_2}{Z_2},$$

где E_2 — электродвижущая сила вторичной цепи;
 r_2 — омическое сопротивление вторичной цепи;
 R — омическое сопротивление объекта сварки;
 X_2 — индуктивное сопротивление вторичной цепи;
 Z_2 — полное или кажущееся сопротивление вторичной цепи;
 I_2 — сварочный ток.

У контактных машин индуктивное сопротивление вторичной цепи часто больше омического сопротивления, и сила сварочного тока

определяется главным образом индуктивностью вторичного контура. Вследствие значительного индуктивного сопротивления контактные машины в большинстве случаев имеют достаточно круто падающую внешнюю характеристику и в этом отношении сходны с трансформаторами для дуговой сварки.

Соединительные элементы вторичного контура подводят ток от зажимов трансформатора к электродам контактной машины. Электроды подводят ток к изделию и, как правило, передают ему и значительное механическое давление. Электроды почти всегда имеют водяное охлаждение проточной водой.

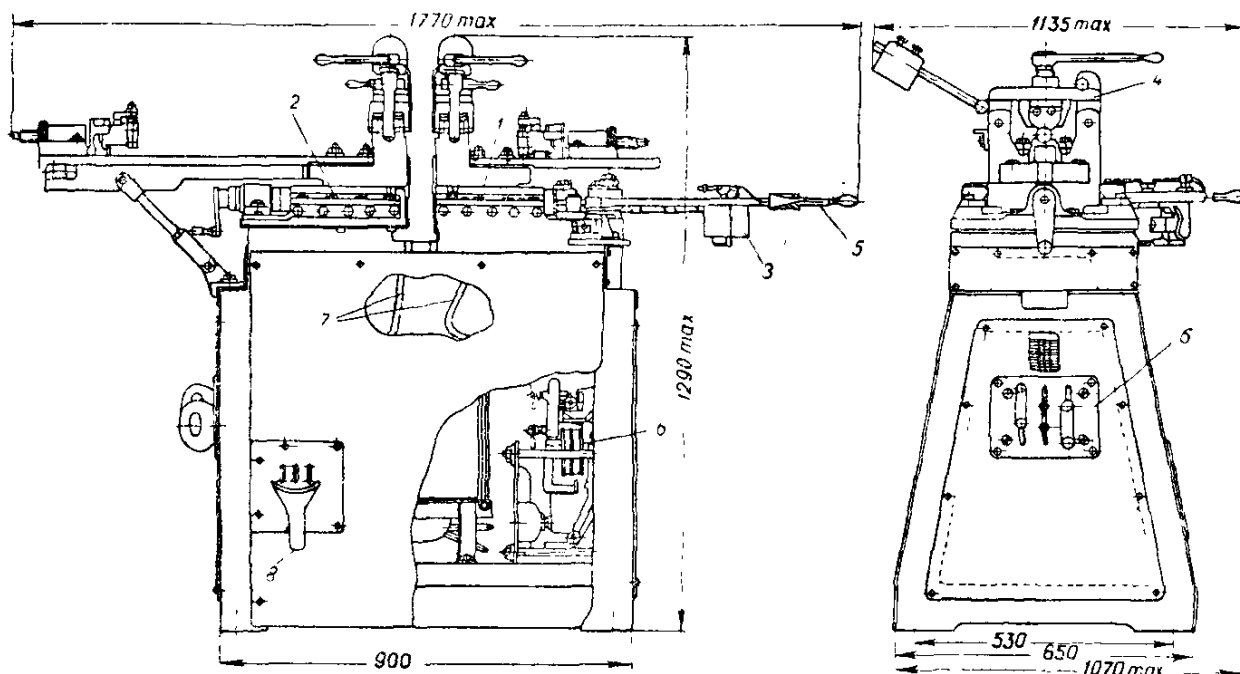
Материал электродов должен обладать максимальной электро- и теплопроводностью. Требования к механическим свойствам материала электродов разноречивы. С одной стороны, для обеспечения лучшего контакта между электродом и изделием материал электродов должен быть мягким, с другой, для уменьшения деформации при передаче давления и для уменьшения износа в работе материал электродов должен обладать достаточно высокой твердостью. Наиболее распространенным материалом для электродов контактных машин является ковкая или холоднокатаная чистая электролитическая медь марки М1; другие, менее чистые по составу марки меди часто дают неудовлетворительные результаты. Во многих случаях медь не удовлетворяет требованиям, которые предъявляются к электродам мощных современных быстродействующих контактных машин. В таких случаях прибегают к специальным медным сплавам, обладающим при удовлетворительной электро- и теплопроводности высокой твердостью и механической прочностью. Эти сплавы можно разделить на две категории: низколегированные и высоколегированные. Низколегированные сплавы сохраняют цвет и внешний вид меди. Они легируются небольшим количеством присадок порядка 1—2%; сюда относится, например, меднохромоникелевый сплав ЭВ. Высоколегированные сплавы чаще всего легируются вольфрамом, они имеют светлосерый цвет, напоминающий сталь; примером может служить медновольфрамовый сплав кирит.

57. СТЫКОВАЯ КОНТАКТНАЯ СВАРКА

На фиг. 155 изображена контактная машина для стыковой сварки типа АСА-60 с ручным управлением, в которой производится вручную как зажатие деталей, так и осадка в конце сварки. Станина машины делается чугуновой литой или сваривается из листовой и профильной конструкционной стали. Машина имеет горизонтальный рабочий стол, однако стыковые машины могут иметь также наклонный или вертикальный рабочий стол. Для зажатия деталей применяются различные зажимные приспособления.

Ручные зажимные устройства контактных машин показаны на фиг. 156. Зажимное устройство должно обеспечивать прочное зажатие изделий, устраняющее возможность смещения изделий в процессе сварки. Для увеличения силы трения между зажимом и изде-

лием одну половину зажима часто делают стальной и снабжают насечкой, вторая половина изготавливается медной или из медного сплава и несёт функции электрода, подводящего ток к изделию. Для разгрузки зажимного приспособления от усилий осадки иногда применяют упоры или упорные приспособления. Упор принимает на себя основную часть давления осадки, а зажим несёт главным образом функции подведения тока к изделию.



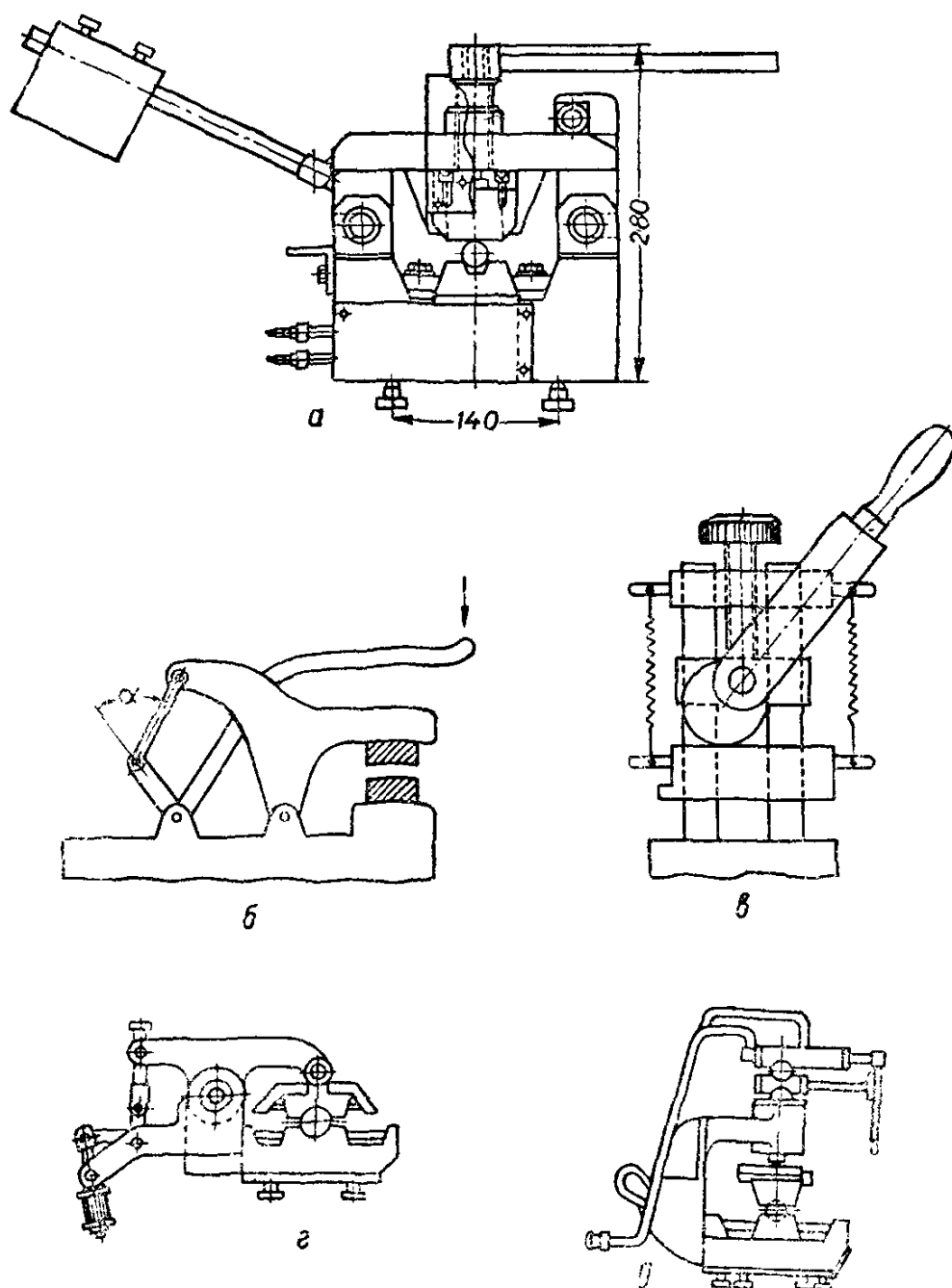
Фиг. 155. Стыковая контактная машина:

1 — подвижная плита машины; 2 — неподвижная плита машины; 3 — кнопка включения сварочного тока; 4 — зажимное устройство; 5 — рычаг осадки; 6 — переключатель ступеней (регулятор); 7 — гибкие шины, подводящие ток к электродам; 8 — воронка для стока охлаждающей воды.

Зажатие изделий в зажимных приспособлениях требует довольно значительных физических усилий от рабочего, обслуживающего машину. В особенности трудной становится эта работа в быстродействующих машинах и при значительных сечениях изделий, когда зажимное давление достигает нескольких тонн. В подобных случаях современные контактные машины снабжаются зажимными приспособлениями с пневматическим, гидравлическим, обычно масляным, или моторным приводом.

Процесс осадки в простейших небольших контактных машинах выполняется вручную. Для создания необходимой величины давления осадки пользуются рычажными, винтовыми, кулачковыми и т. п. устройствами. Необходимая величина давления осадки для обычных малоуглеродистых сталей колеблется в пределах 2—5 кг/мм². Таким образом, даже сравнительно небольшое сечение свариваемых деталей в 1000 мм² требует давления осадки от 2 до 5 т. При более крупных сечениях давление осадки может достигать 10—20 т и выше. Передача такого усилия и выполнение довольно значитель-

ной работы на протяжении всего процесса осадки требуют больших физических усилий от работающего. Особенно тяжёлой становится работа при высокой производительности контактных машин и значительных сечениях свариваемых деталей. Поэтому механиз-



Фиг. 156. Ручные зажимные устройства стыковых контактных машин:

а — рычажно-винтовое; *б* — рычажное; *в* — эксцентриковое; *г* — пневматическое с рычажной передачей; *д* — гидравлическое прямого действия.

ция процесса осадки является более необходимой, чем механизация процесса зажатия. Приводы осадочных устройств могут быть гидравлическими, пневматическими или моторными.

В табл. 19 приведены технические данные стыковых контактных машин, наиболее распространённых в нашей промышленности.

Таблица 19

Технические данные стыковых контактных машин

| Показатель | Тип машины | | | | | | | |
|---|------------------|---------|---------|-----------|------------|----------|---------------------|------------|
| | АСИФ-5 | АСП-10 | АСИФ-25 | АСА-60 | МСР-100 | МСМ-150 | МСГ-200 | РКСМ-320 |
| Номинальная мощность в <i>кВа</i> | 5 | 10 | 25 | 60 | 100 | 150 | 200 | 320 |
| Свариваемое сечение ма- лоуглеродистой стали: номинальное/максималь- ное при работе с пере- рывами в <i>мм</i> ² | 60/100 | 60/100 | 200/400 | 400, 1600 | 1000, 2500 | 2400 | 3600 | 6000/10000 |
| Число сварок в час | 100 | 30—50 | 30—50 | 30—50 | 25 | 110 | 50 | 5—15 |
| Число ступеней регулиро- вания | 4 | 7 | 6 | 8 | 8 | 8 | 8 | 16 |
| Вторичное напряжение в <i>в</i> . | 1,16— 1,74 | 1,2—3,2 | 2,0—3,5 | 3,9—7,1 | 4,5—7,6 | 4,5—7,7 | 4,7—8,5 | 4,7—10,5 |
| Привод подачи | ручной пружинный | | | ручной | рычажный | моторный | гидравли- ческий | моторный |
| Максимальное усилие осад- ки в <i>кг</i> | 400 | 400 | 1500 | 3000 | 4000 | 6500 | 12000 | 25000 |
| Вес машины в <i>кг</i> | 107 | 200 | 300 | 850 | 1360 | 2000 | 4000 | 13000 |

Стыковая контактная сварка имеет две основные разновидности: сварка без оплавления, иногда называемая сваркой сопротивлением, и сварка оплавлением. Первый способ состоит в следующем: детали, зажатые в машине, доводятся до соприкосновения и сжимаются под небольшим давлением, обеспечивающим удовлетворительный контакт свариваемых поверхностей. Затем включается сварочный ток, который разогревает металл изделия, в особенности зону, прилегающую к контакту, так как здесь имеется значительное переходное сопротивление контакта. Сварщик наблюдает за разогревом металла и после нагрева до сварочного жара (яркобелое каление для малоуглеродистой стали), производит осадку, одновременно выключая сварочный ток прерывателем. Место сварки имеет значительное усиление вследствие высадки металла.

Сварка без оплавления пригодна и даёт хорошие результаты для металлов, обладающих хорошей свариваемостью в пластическом состоянии, как, например, малоуглеродистая сталь. Соединяемые детали должны быть однородны по металлу.

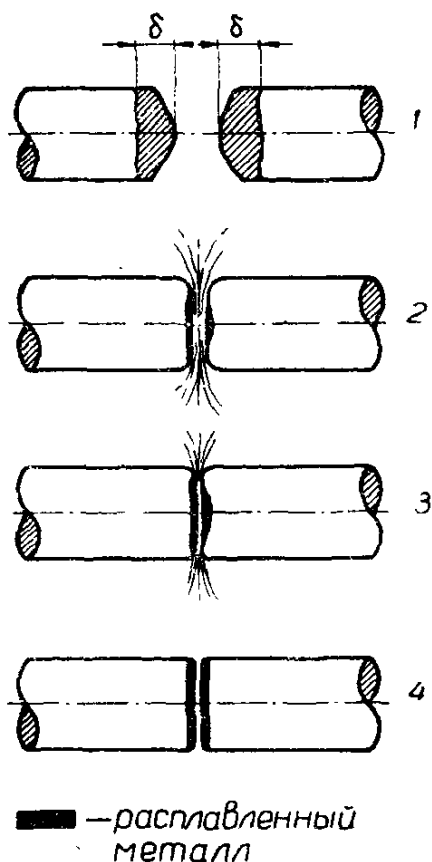
Сечение участка сварки должно быть простым, компактным, с небольшим отношением периметра к сечению. Такими сечениями являются, например, круг, квадрат, прямоугольник с малым отношением сторон. Сечения с более развитым периметром: тонкая полоса, тонкостенная труба, угольник, двутавр, рельс и т. п. мало пригодны для сварки без оплавления, так как при этом трудно обеспечить необходимое равномерное распределение тока по площади сечения. В подобных более трудных случаях применяется стыковая сварка оплавлением. Сварка оплавлением, в свою очередь, делится на две разновидности: прерывистое и непрерывное оплавление. При прерывистом оплавлении детали, зажатые в машину, в первой стадии остаются разъединёнными, включается сварочный ток, так что между деталями имеется напряжение холостого хода вторичной цепи. Затем детали приводятся в кратковременное соприкосновение и снова разъединяются разведением на небольшое расстояние.

При разъединении деталей происходит размыкание сварочного тока силою в тысячи и десятки тысяч ампер, что сопровождается сильным искрением и разбрызгиванием расплавленного металла, вылетающего в виде снопа искр и брызг в плоскости стыка на расстояние до нескольких метров в мощных машинах под действием магнитного поля вторичного контура. Повторяя ряд быстро следующих одно за другим замыканий и размыканий сварочной цепи, можно в короткое время вызвать оплавление всего сечения сварки.

При размыканиях в первую очередь обгорают неровности и выступы на свариваемых поверхностях, которые постепенно выравниваются (фиг. 157). Когда достигнуто равномерное оплавление всей поверхности свариваемого участка, производят быструю осадку с применением повышенного давления, и в процессе осадки выключают сварочный ток. Приложение значительного давления ведёт к тому, что весь, или почти весь расплавленный металл выдавли-

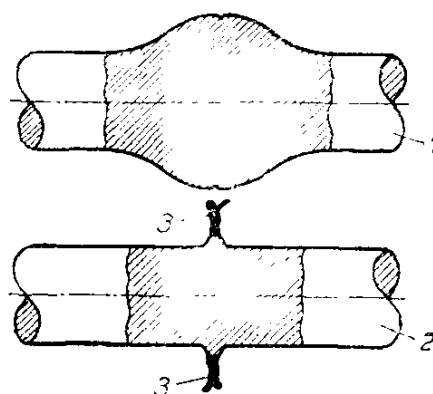
вается из зоны сварки, образуя так называемый грат, а место сварки получает сравнительно небольшое усиление (фиг. 158). Грат, содержащий большое количество окислов металла, механически непрочен и легко удаляется со сварного стыка.

Сварка оплавлением имеет ряд существенных преимуществ. Металл, подлежащий сварке, даже если он плохо сваривается в пластическом состоянии, часто хорошо поддается сварке оплавлением, например технически чистые медь и алюминий. Можно сказать, что почти все технически важные металлы и сплавы могут быть сварены по способу оплавления. В процессе



Фиг. 157. Постепенное оплавление поверхности сварки:

— припуск на оплавление;
1 — детали до начала оплавления; 2 и 3 — оплавление;
4 — оплавление закончено, детали готовы к осадке.



Фиг. 158. Вид стыка, сваренного:

1 — без оплавления; 2 — с оплавлением; 3 — грат

оплавления сжигаются все выступы и неровности на поверхности сварки, выравнивается сечение, поэтому поверхность стыка под сварку не требует какой-либо особой подготовки и детали могут идти на сварку из-под ножниц, пилы, пресса и т. п. В процессе оплавления сгорают и удаляются вместе с расплавленным металлом загрязнения его поверхности, поэтому при сварке оплавлением поверхность сварного стыка не требует особой очистки.

Выравнивание сечения в процессе оплавления позволяет равномерно оплавить и разогреть сечения даже очень сложной формы, с сильно развитым периметром, например, успешно могут быть сварены листы толщиной 1 мм при длине сварного стыка 1200—1300 мм. Могут быть сварены в довольно широких пределах различные металлы, например быстрорежущая и углеродистая сталь, медь и алюминий и т. п., несмотря на значительные различия их

физических свойств. Указанные преимущества обеспечили сварке оплавлением широкое применение в промышленности, поэтому современные стыковые машины обычно приспособлены к этому процессу. Некоторым недостатком сварки оплавлением является довольно значительное обгорание металла в процессе сварки, что может иметь значение при высокой стоимости металла, например быстрорежущей стали.

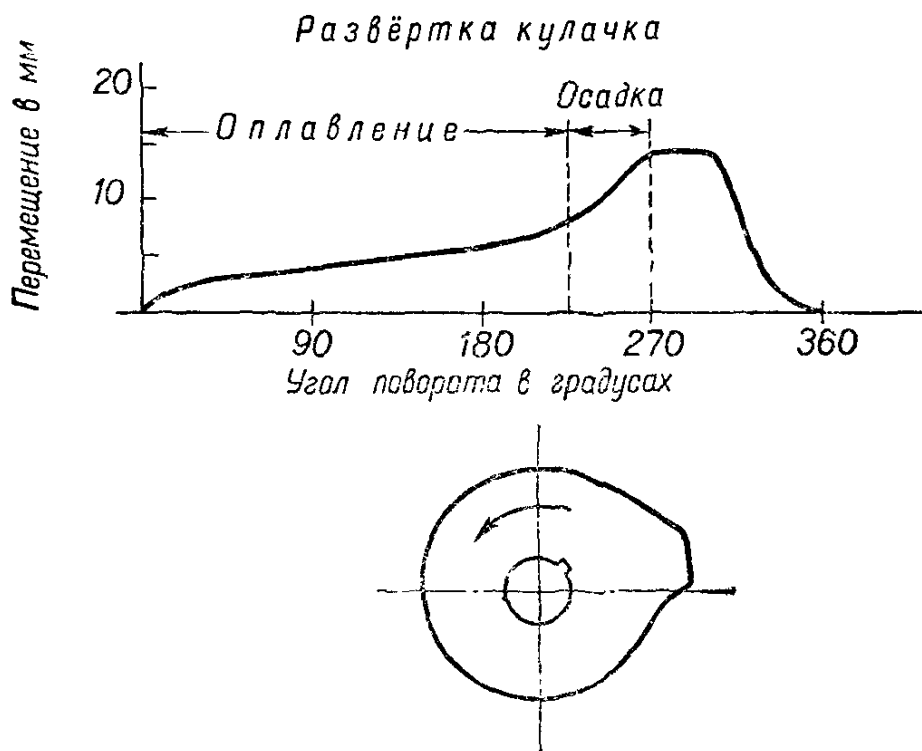
Сварка оплавлением может производиться и при непрерывном сближении деталей, при условии, что оно происходит достаточно медленно и равномерно. Процесс в этом случае идёт следующим образом. Зажатые в машину и разъединённые детали включаются под напряжение вторичной цепи, затем начинается медленная подача деталей в сторону сближения. Соприкосновение происходит сначала лишь в немногих отдельных физических точках, в которых возникают весьма высокие плотности тока, вследствие замыкания сварочной цепи. В результате происходит местное расплавление и испарение металла, который выбрасывается наружу в плоскости стыка действием магнитного поля. Контакт в точках первоначального соприкосновения нарушается, но вследствие непрерывного перемещения деталей в соприкосновение входят новые точки, процесс повторяется и т. д. Наблюдается непрерывное расплавление и выбрасывание металла из плоскости стыка, между деталями наблюдается непрерывное прохождение тока по кратковременным мостикам жидкого металла. Когда будет достигнуто равномерное и достаточное оплавление всей поверхности стыка, производится осадка значительным давлением, прилагаемым очень быстро и носящим характер толчка или удара. Равномерность подачи, требующейся при сварке непрерывным оплавлением, трудно выполнима при ручной работе, и этот процесс осуществляется обычно лишь на машинах с механизированным электромоторным приводом осадки. Осадочное давление передаётся профильным кулачком (фиг. 159).

Способ непрерывного оплавления весьма удобен для массового производства однотипных деталей на стыковых машинах с моторным приводом. На стыковых машинах могут быть сварены также стыки в замкнутых контурах, например в ободьях колёс, звеньях цепей и т. п. При сварке замкнутого контура лишь часть тока идёт через свариваемый стык, часть же шунтируется сплошным металлом (фиг. 160). Поэтому при сварке замкнутых контуров приходится увеличивать подводимую мощность, так как полезно используется лишь часть её. Увеличение мощности при сварке замкнутого контура, в зависимости от его размеров, составляет 20—50% мощности, необходимой для сварки открытого незамкнутого контура. Замкнутые контуры могут свариваться как без оплавления, так и оплавлением прерывистым и непрерывным: чаще применяется последнее.

Контактные машины малой мощности успешно применяются для стыковой сварки проволок стальных и из цветных металлов, например на заводах проволочных и кабельных. Машины большей мощ-

ности успешно применяются для сварки арматурного железа, для железобетона, что даёт возможность использовать арматурный материал целиком без отходов.

Стыковая контактная сварка широко применяется в различных отраслях машиностроения, например в производстве автомобилей,



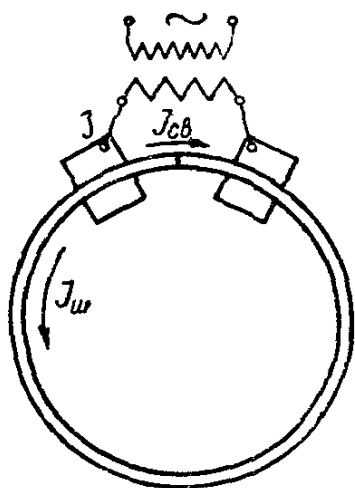
Фиг. 159. Кулачок для сварки непрерывным оплавлением.

сельхозмашин. Сварными изготавливаются ободья всевозможных колёс повозок, сельхозмашин, автомобилей, велосипедов, мотоциклов, самолётов и т. д.

Существенное значение имеет стыковая сварка в производстве составного сварного металлорежущего инструмента. Рабочая часть инструмента изготавливается из быстрорежущей стали, а хвостовина или державка — из дешёвой углеродистой инструментальной стали. Этот процесс даёт значительную экономию расхода дорогой и дефицитной быстрорежущей стали. В больших количествах свариваются стыки труб различных диаметров. Существенное значение имеет сварка рельсового стыка, впервые широко освоенная на железнодорожном транспорте в Советском Союзе. Для осуществления сварки организованы специальные рельсосварочные поезда, представляющие собой своеобразные передвижные заводы.

Заслуживает внимания оригинальный способ стыковой сварки, предложенный советским изобретателем А. М. Игнатьевым, имеющий существенное значение для изготовления сварного металлорежущего инструмента. При нормальном способе стыковой контактной сварки электрический ток и давление осадки направлены нормально к поверхности стыка. При сварке по способу Игнатьева давление также прилагается нормально к поверхности стыка, но элек-

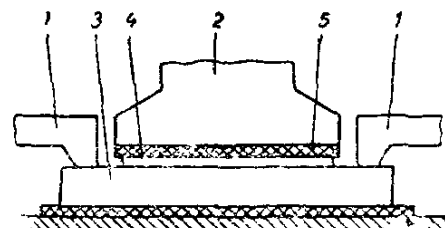
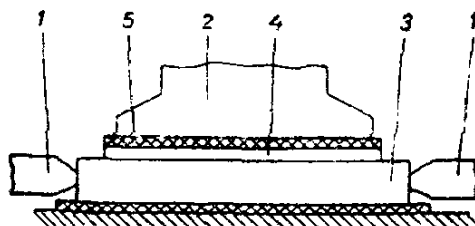
трический ток проходит параллельно поверхности стыка (фиг. 161). Способ Игнатьева даёт возможность приваривать сравнительно тон-



$$J = J_{св} + J_{ш}$$

Фиг. 160. Сварка замкнутого контура:

$I_{св}$ — сварочный ток;
 $I_{ш}$ — ток, идущий по металлу и не проходящий через сварной стык;
 I — общий ток, расходуемый на сварку.



Фиг. 161. Сварка по способу Игнатьева:

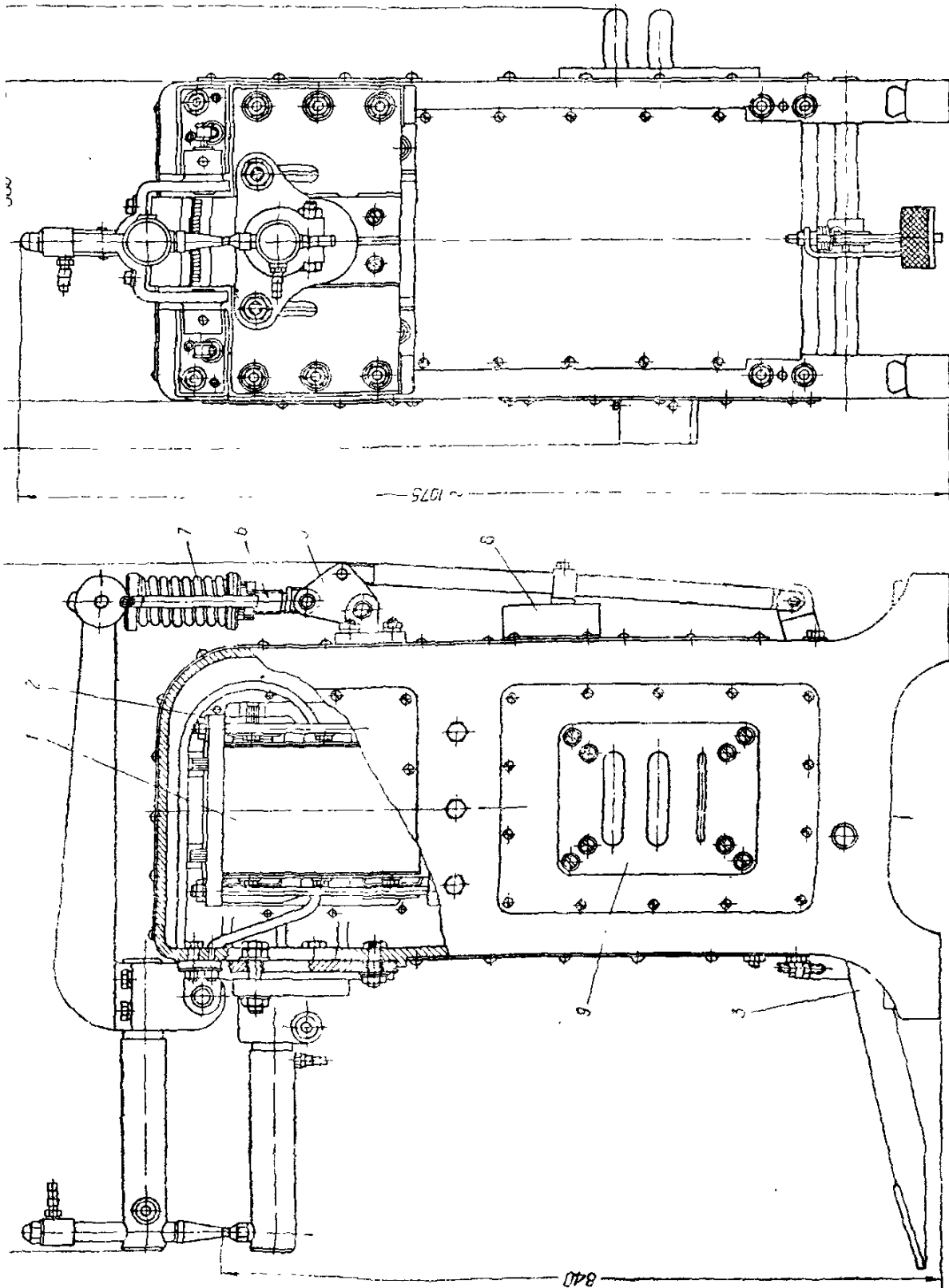
1 — электрод; 2 — пуансон осадочного пресса; 3 — заготовка из углеродистой стали; 4 — пластинка быстрорежущей стали; 5 — изолирующая асбестовая прокладка.

кие пластины большой площади, изготавливать многослойные стальные ленты для режущих лезвий и пр.

58. МАШИНЫ ДЛЯ ТОЧЕЧНОЙ КОНТАКТНОЙ СВАРКИ

Машины для точечной контактной сварки достаточно разнообразны и применяются мощностью от 0,5 до 300 и более *квa*. По конструкции привода различают машины pedalные, приводимые в действие мускульной силой рабочего, до сих пор ещё довольно широко распространённые ввиду простоты устройства, и машины механизированные с электромоторным, пневматическим или гидравлическим приводом. Машины бывают и многоточечные, универсальные и специализированные для определённого вида работ.

Рассмотрим для примера небольшую стандартную точечную машину типа АТ-10 мощностью 10 *квa* (фиг. 162) с pedalным приводом. Внутри корпуса машины помещается сварочный трансформатор 1 со вторичным напряжением 1,6—2,75 *в*, дающий сварочный ток до 6000 *a*. Вторичная обмотка состоит из одного гибкого витка 2, концы которого присоединены к верхнему и нижнему плечам, несущим электроды. Нижнее плечо неподвижно, верхнее закреплено шарнирно и может поворачиваться около оси шарнира, при этом конец верхнего электрода движется по дуге окружности соответствующего радиуса, что применяется у простейших типов точечных машин. Лучшим является прямолинейное вертикальное



Фиг. 162. Точечная машина АТ-10.

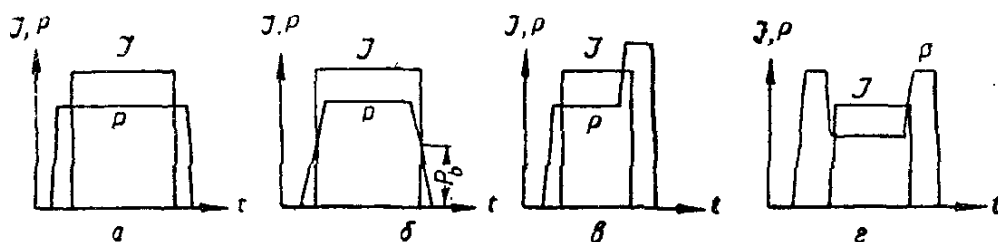
движение верхнего электрода, применяемое в более совершенных машинах. Поворот верхнего плеча и сжатие электродов осуществляется от педали, на которую рабочий при сварке надавливает ногой с усилием 10—20 кг. При нажатии педаль поворачивается, педальный рычаг 3 до упора; дальнейшее увеличение нажатия на педаль не увеличивает давления электродов. Через соединительную штангу 4, коленчатый рычаг 5, штангу 6 и регулировочную пружину 7 давление передаётся на рычаг верхнего плеча машины. Коленчатый рычаг 5 встроен для повышения давления электродов. По мере перемещения штанги 4 вверх уменьшается угол между осями коленчатого рычага 5 и штанги 6 и быстро возрастает давление на электроды.

Нормальные педальные машины дают давление электрода 100—150 кг, коленчатый рычаг повышает давление до 200—400 кг при том же усилии, прилагаемом к педали. Затяжка регулировочной пружины может плавно меняться, благодаря чему достаточно точно устанавливается определённая сила давления электродов при дожатии ногой педали до упора. При повторении нажатий педали до упора электроды каждый раз производят одно и то же давление на свариваемый металл, благодаря наличию регулировочной пружины 7 в кинематической цепи передачи давления от педали к электроду. При нажатии педали начинает перемещаться кверху соединительная штанга 4, которая сначала создаёт небольшое давление электродов на изделие и попутно включает сварочный ток, воздействуя на прерыватель 8. Благодаря сжатию пружины 7 давление электродов постепенно возрастает вплоть до остановки перемещения штанги 4, вследствие остановки дальнейшего перемещения педали упором. При освобождении педали процесс идёт в обратном порядке: снижается давление на электроды, выключается ток прерывателем 8 и электроды расходятся, освобождая изделие.

Регулирование сварочного тока производится переключателем ступеней или регулятором 9. Для машины описанной конструкции диаграмма «давление — ток», показывающая изменение давления электродов и сварочного тока во времени и являющаяся важной характеристикой точечных машин, имеет вид, показанный на фиг. 163, б. В этом случае выключение тока производится при уменьшенном давлении, что может перегреть точку в последней стадии сварки, ухудшает формирование точки и уменьшает её прочность, вследствие воздействия на горячую, ещё неокрепшую точку усилий, стремящихся разъединить сваренные детали по снятию давления электродов.

Изменение давления и тока в сварочных машинах за время сварки одной точки может происходить различным образом. Различные циклы точечной сварки показаны на фиг. 163. Наиболее распространённый несколько улучшенный цикл точечной сварки показан на фиг. 163, а. Давление и ток остаются приблизительно постоянными за весь цикл сварки. Ток включается вскоре по достижении нормальной величины давления, которое снимается несколько позже выключения тока. При слишком быстром снятии

давления возможно ослабление горячей, ещё не окрепшей точки действием внутренних усилий, образующихся в процессе сварки и стремящихся разъединить листы и разорвать сваренную точку. В этом отношении заслуживает предпочтения цикл сварки (фиг. 163, в), в котором, как видно из диаграммы, по выключении тока давление не снимается, а, наоборот, значительно возрастает, и точка выдерживается некоторое время под увеличенным давлением без тока. Это даёт возможность точке охладиться и затвердеть под увеличенным давлением, и после снятия давления точка успевает настолько окрепнуть, что для неё уже не опасны напряжения, возникшие в зоне сварки и стремящиеся разъединить сваренные листы. Подобный цикл, иногда называемый точечной сваркой с проковкой, даёт заметное повышение прочности точки и улучшение структуры литого ядра.

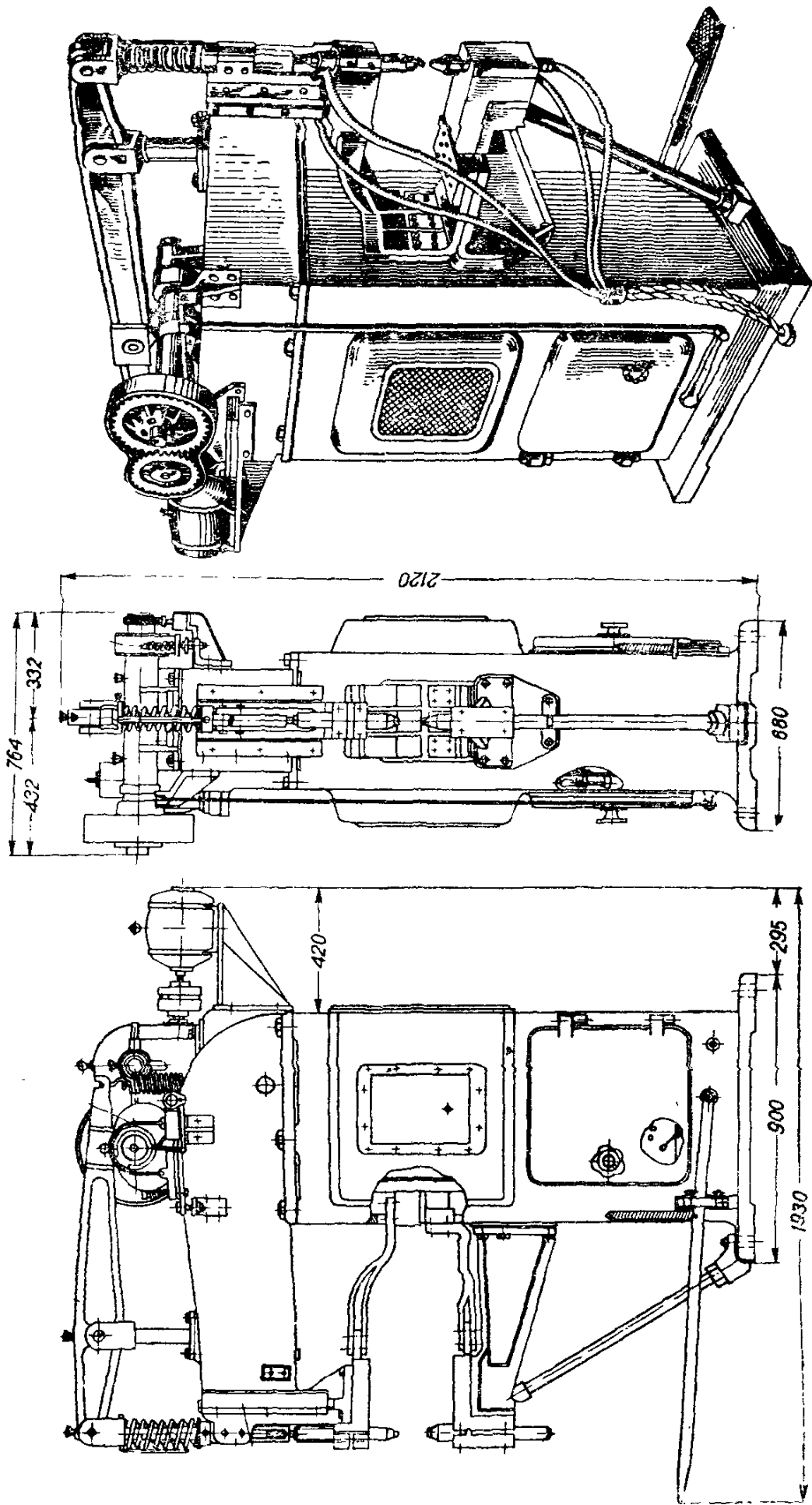


Фиг. 163. Диаграммы «Давление — ток» в зависимости от времени:
 а — выключение тока при нормальном давлении; б — выключение тока при уменьшенном давлении; в — выключение тока при увеличенном давлении; г — включение и выключение тока при увеличенном давлении.

Ещё более сложный цикл, применяющийся иногда для сварки материала значительной толщины, показан на фиг. 163, г. Кривая давления имеет седлообразную форму с двумя максимумами и уменьшенным значением в средней части. Сначала даётся повышенное давление без тока, имеющее целью несколько обмять листы и обеспечить их плотное прилегание в зоне сварки. Затем давление снижается для увеличения омического сопротивления сварочного контакта и усиления теплового действия сварочного тока. По выключении тока давление снова повышается, и точка выдерживается под увеличенным давлением без тока, производя «проковку», как в предыдущем случае.

Педальные машины требуют довольно значительных физических усилий от сварщика и утомляют его, особенно в массовом производстве. Поэтому в настоящее время рекомендуются автоматизированные точечные машины, чаще всего с электромоторным приводом, в которых осадка осуществляется кулачком давления. Второй кулачок, сидящий на одном валу с кулачком давления, управляет прерывателем тока и обеспечивает надлежащий цикл сварки ток — давление, обычно по циклу, представленному на фиг. 163, а. Кулачок давления имеет профиль, обеспечивающий приложение давления на протяжении около половины его полного оборота.

Длительность прохождения тока регулируется перестановкой раздвижных шайб кулачка прерывателя. При второй половине оборота кулачкового вала выключается ток и снимается давление



Фиг. 164. Точечная машина АТА-100.

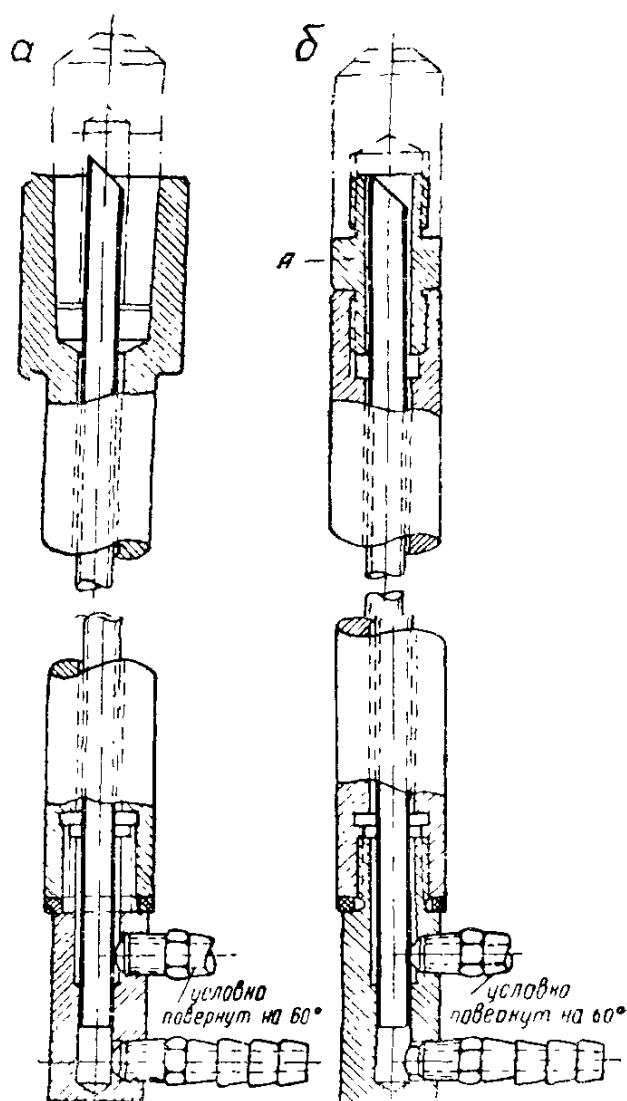
с электродов. Сварщик управляет машиной нажатием педали. Если педаль всё время нажата, машина производит последовательные сварочные операции с ритмом, отвечающим числу оборотов кулачкового вала. Обычно сваривается 20—100 точек за одну минуту. Если же к концу оборота кулачкового вала педаль отпущена, то кулачковый вал перестаёт вращаться. В этом случае каждое кратковременное нажатие педали производит сварку одной точки. Машины с кулачковым механизмом могут обеспечить давление на электроды до 3000 кг.

На фиг. 164 дан общий вид советской точечной машины с электромоторным кулачковым приводом типа АТА-100. При более мощных машинах и для работы на жёстких режимах с кратковременным прохождением тока кулачок механического прерывателя не обеспечивает необходимой точности времени сварки и моментов включения и выключения тока. В этом случае обычно переходят на специальные ионные прерыватели тока, а привод машины делается пневматическим или гидравлическим. Пневматический привод применяется чаще.

В то время как машины с педальным приводом имеют обычно радиальное перемещение электрода, автоматические машины с механизированным приводом обычно имеют прямолинейное вертикальное движение электрода. Прямолинейное движение является более совершенным, обеспечивает более равномерное распределение давления по рабочей поверхности электрода и не вызывает перекоса электродов.

В табл. 20 приведены основные технические данные точечных машин, наиболее распространённых в нашей промышленности.

На фиг. 165 показано устройство держателя электрода или свечи с водяным охлаждением и типовых электродов для точечных машин. Электроды охлаждаются проточной водой. По мере износа рабочие поверхности электродов зачищаются и обрабатываются специальной оправкой, обеспечивающей сохранность нормальной формы конца электрода.



Фиг. 165. Держатель электродов и электрод точечной машины:
а — крепление электрода на конусе;
б — крепление электрода на резьбе.

Технические данные точечных контактных машин

| Показатель | Тип машины | | | | | | |
|--|----------------|--------------|----------------|--------------------|------------------|-------------------------------|------------------|
| | АТ-10 | АТП-25 | МТМ-50 | МТП-75 | МТП-150 | МТП-200 | МТП-400 |
| Номинальная мощность в кВа . . . | 10 | 25 | 50 | 75 | 150 | 200 | 400 |
| Максимальная свариваемая толщина малоуглеродистой стали при автоматической работе/при неавтом. работе в мм . . . | — 1,5 + 1,5 | — 2 + 2 | 2 + 2 3 + 3 | 2,5 + 2,5 5 + 5 | 5 + 5 10 + 10 | 6 + 6 12 + 12 | 8 + 8 16 + 16 |
| Число сварок в час при автоматической работе/при неавтом. работе | —/1000 | — 800 | 3000/450 | 5400,— | 3900/— | 3900/— | 2400/— |
| Число ступеней регулирования | 4 | 6 | 6 | 8 | 8 | 8 | 8 |
| Привод | педальный | | моторный | | | пневматический | |
| Максимальное усилие на электродах в кг | 100 | 125 | 250 | 550 | 1400 | 1400 | 3200 |
| Способ включения тока | педальный | | кулачком | | | электронный регулятор времени | |
| Тип прерывателя | | механический | | | | игнайтроновый | |
| Вторичное напряжение в в | 1,6—2,75 | 2,0—3,5 | 2,5—5,0 | 3,4 - 6,0 | 4,6—8,1 | 4,6—9,3 | 5,1—10,3 |
| Вес машины в кг | 300 | 350 | 400 | 930 | 1100 | 1400 | 1500 |
| Полезный вылет электродов в мм | 250 | 250 | 300 | 500 | 550 | 550 | 550 |

59. ПРОЦЕСС ТОЧЕЧНОЙ СВАРКИ

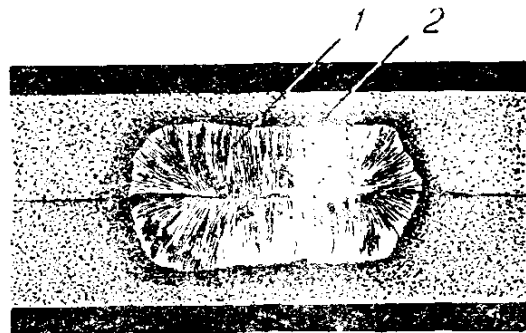
По включении ток проходит от одного электрода к другому через металл деталей и разогревает металл больше всего у места соприкосновения деталей. Разогрев поверхности металла под электродами при правильно проводимом процессе незначителен, вследствие того, что контакт электрод — изделие имеет сравнительно небольшое сопротивление и вследствие мягкости и высокой электропроводности электродного металла, а сам электрод интенсивно охлаждается проточной водой. Прохождение тока вызывает разогрев и расплавление металла в зоне сварки, создающее ядро сварной точки, имеющее чечевицеобразную форму (фиг. 166).

Диаметр ядра сварной точки в обычных случаях имеет величину от 4 до 12 мм.

Точечная сварка без расплавления металла ядра точки хотя и возможна на малоуглеродистой стали, но недостаточно надёжна и потому на практике почти не применяется. Сварка металлов с плохой свариваемостью в пластическом состоянии возможна только при достаточном расплавлении металла в ядре точки.

Точечная сварка представляет собой своеобразный процесс, в котором сочетается расплавление металла и получение литой структуры сварного соединения с использованием значительного осадочного давления. Давление должно быть достаточным для преодоления жёсткости изделия и осуществления необходимой пластической деформации, обеспечивающей соответствующую прочность сварной точки. Необходимое давление быстро возрастает с толщиной свариваемого металла. Давление осадки полностью передаётся электродами, имеющими небольшую рабочую поверхность, несущую значительную тепловую и электрическую нагрузку. При значительных толщинах основного металла нагрузка электродов становится настолько тяжёлой, что срок их службы быстро сокращается. Поэтому точечная сварка до настоящего времени применяется главным образом для материала небольшой толщины, не свыше 5—6 мм. Точечная сварка материала больших толщин хотя и возможна, однако до сих пор не вполне освоена промышленностью, в значительной степени из-за невозможности выполнить технические требования, предъявляемые в этом случае к электродам. При малом давлении диаметр сварочного контакта меньше, а при большом — больше диаметра рабочей поверхности электрода.

Диаметр ядра определяет в основном прочность точки и зависит от диаметра рабочей поверхности электрода, толщины листов, давления, силы тока и времени его прохождения. При неправильно



Фиг. 166. Структура сварной точки:

1 — литое ядро точки; 2 — зона влияния.

подобранном режиме сварки может не произойти достаточного плавления металла и получается непроваренная точка. Когда ядро расплавляется, прилегающая к нему по окружности зона металла находится в пластическом состоянии и плотно сжимается давлением электродов. Давление создаёт уплотняющее кольцо пластичного металла, удерживающее жидкий металл ядра. При недостаточном давлении уплотняющее кольцо не может удержать жидкий металл ядра и происходит внутренний выплеск металла в зазор между листами.

С увеличением времени прохождения тока диаметр и высота ядра растут. Чрезмерное увеличение размеров ядра ослабляет его оболочку из нагретого твёрдого металла и происходит сильное вмятие металла под электродами, ведущее к наружному выплеску жидкого металла и снижению прочности точки. По выключении тока начинается охлаждение и затвердевание расплавленного ядра точки.

Кристаллизация жидкого металла идёт от поверхности ядра к его середине. В результате ядро имеет столбчатую дендритную структуру, характерную для сварной точки на любом металле. При охлаждении и затвердевании происходит уменьшение объёма расплавленного металла ядра. В результате, в центральной части ядра могут образовываться усадочная раковина, пористость и рыхлость металла. Чем толще металл, тем сильнее неблагоприятное влияние усадки и тем больше вероятность образования пористости или усадочной раковины. Наиболее надёжным способом борьбы в этом случае является повышение рабочего давления, а также переход на циклы сварки с проковкой.

Обычно в сварном соединении располагается несколько точек, поэтому при сварке приходится считаться с утечкой тока через ранее сваренные точки, шунтирующие точку, подлежащую сварке. Наличие ранее сваренных точек вызывает также уменьшение полезного давления электродов на свариваемую точку, так как часть этого давления воспринимается ранее сваренными точками. Поэтому при сварке нескольких близко расположенных точек средняя прочность точки получается ниже, чем при сварке отдельной точки. Самой прочной точкой в узле обычно является первая по времени сварки.

При точечной сварке нет возможности удаления загрязнений поверхности металла в зоне сварки, поэтому детали под точечную сварку должны проходить предварительную тщательную очистку щётками, травлением в кислотах, опескоструиванием и т. д.

Сборка под точечную сварку должна производиться как можно точнее, обеспечивая плотное прилегание деталей до сварки. Наличие зазора между деталями поглощает значительную часть давления электродов на деформацию деталей до плотного соприкосновения, действительное осадочное давление на точку становится недостаточным и сильно колеблется по величине, почему получается значительный разброс прочности точек. Требования к точности сборки повышаются с увеличением толщины листов.

Различают так называемые мягкие и жёсткие режимы точечной сварки. При мягких режимах пользуются умеренными силами тока; плотность тока на рабочей поверхности электрода обычно не превышает 100 а/мм^2 . Для жёстких режимов плотности тока доходят при сварке стали до $120\text{—}300 \text{ а/мм}^2$.

Мягкие режимы характеризуются большей продолжительностью времени сварки, более плавным нагревом, уменьшенной мощностью сварки. К преимуществам мягких режимов относятся уменьшение мощности, потребляемой из сети, уменьшение нагрузки сети, понижение мощности и стоимости необходимых контактных машин, уменьшение закалки зоны сварки.

Жёсткие режимы требуют машин повышенной мощности, увеличивают максимальную загрузку сети. К преимуществам жёстких режимов сварки относятся: уменьшение времени сварки, повышение производительности. Давление электродов обычно берётся в пределах от 3 до 8 кг/мм^2 .

Неправильно установленный режим сварки или нарушение технологических требований может вести к разнообразным дефектам точечной сварки. Наиболее опасным дефектом является непровар, характеризующийся отсутствием литого ядра точки или малыми его размерами. Опасность непровара увеличивается тем, что он не всегда надёжно обнаруживается внешним осмотром изделий при приёмке. Могут встречаться также подплавление поверхности и прожог металла, глубокие вмятины на поверхности металла, раковины и пористость литого ядра.

Точечной сваркой соединяются главным образом детали из малоуглеродистой стали, обладающей отличной свариваемостью.

Сварка легированных сталей, склонных к закалке, а также сталей с повышенным содержанием углерода должна проводиться на мягких режимах. При сварке на жёстких режимах ядро точки и окружающая зона влияния сильно закаливаются и обнаруживают повышенную склонность к образованию трещин. Стали повышенной прочности требуют увеличения рабочего давления при сварке.

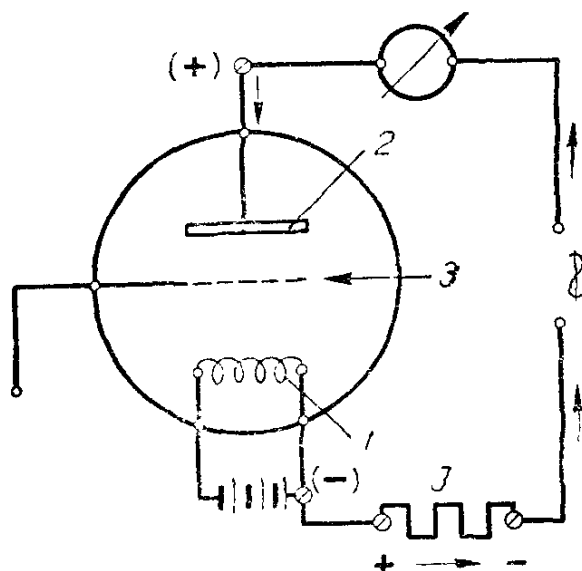
Иногда требуется термообработка изделия по окончании сварки как для снятия внутренних напряжений, созданных процессом сварки, так и для улучшения структуры металла, главным образом для уничтожения особо опасной структуры мартенсита. Обычно термообработка сводится к высокому отпуску. Часто последующая термообработка повторным пропусканием тока возможна непосредственно в точечной машине тотчас по окончании сварки точки.

Хорошо сваривается точками аустенитная нержавеющая хромоникелевая сталь типа 18/8. Для уменьшения распада аустенита и выпадения карбидов сварка ведётся на жёстких режимах с минимальным возможным временем сварки. Применяются высокие давления, требующие электродов из особо прочных сплавов. Время сварки сокращается до 0,01 сек. на одну точку и ниже для тонкого материала. Возможна точечная сварка алюминия, алюминиевых и магниевых сплавов. Вследствие высокой тепло- и электропроводности алюминия для его точечной сварки необходима большая

плотность тока на электродах, достигающая в некоторых случаях 1000—1500 a/mm^2 . При этом частицы алюминия легко прилипают к электродам, а частицы меди электродов прилипают к алюминиевым листам. Для уменьшения прилипания необходима тщательная зачистка как поверхности листов, так и рабочей поверхности электродов. Сплавы алюминия обычно свариваются несколько лучше технически чистого алюминия, вследствие повышенного электрического сопротивления.

60. ИОННЫЕ ПРЕРЫВАТЕЛИ ТОКА

При точечной сварке во многих случаях требуется точная дозировка времени сварки и количества израсходованной энергии. Важна не только определённая продолжительность времени прохождения тока, но и точная синхронизация моментов включения и выключения тока с синусоидой напряжения питающей сети. Требование синхронизации объясняется тем, что неустановившееся значение тока в момент включения зависит от положения момента включения по отношению к синусоиде напряжения сети. Если при-



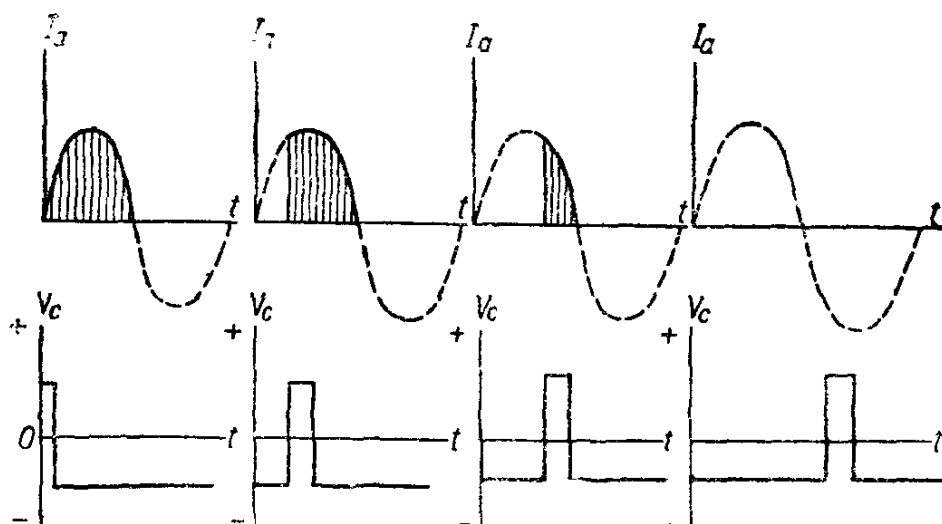
Фиг. 167. Тиратрон:
1 — катод; 2 — анод; 3 — сетка.

нять необходимую точность для продолжительности прохождения тока в 5%, то при продолжительности в один период, т. е. 0,02 сек., потребуется точность установления этой продолжительности 0,001 сек., что же касается точности синхронизации момента включения тока, то в этом случае, как показывает опыт, требуется точность порядка 0,0001 сек. Подобной точности не могут обеспечить механические устройства, вследствие неизбежной инерции движущихся частей. Необходимую точность могут обеспечить лишь ионные приборы — тиратроны и игнайтроны.

Тиратроном называется трёх-электродная наполненная газом лампа, схематически показанная на фиг. 167. Тиратрон имеет накаливаемый катод, анод и между ними третий электрод — управляющую сетку. В зависимости от относительного потенциала сетки по отношению к катоду, тиратрон может находиться в запертом или отпертом состоянии для прохождения электрического тока. Если потенциал сетки отрицателен по отношению к катоду, то тиратрон заперт и не пропускает электрического тока.

Отрицательный потенциал сетки отражает электроны эмиттируемые поверхностью катода, не позволяет им перемещаться по направлению к аноду и производить ионизацию газа. Для запира-ния тиратрона достаточен отрицательный потенциал сетки в не-

сколько вольт. Если же потенциал сетки недостаточно отрицателен по отношению к катоду, то электроны, эмиттируемые катодом, направляются к аноду, ионизируют газ с образованием положительных ионов и электронов и в тиратроне развивается мощный электрический разряд со свечением газа, тиратрон зажигается. Если началось прохождение тока между анодом и катодом, т. е. тиратрон загорелся, то разряд уже не может быть потушен или ослаблен подачей отрицательного потенциала на сетку и будет продолжаться до исчезновения напряжения в анодной цепи. Если тиратрон отперт всё время, то он пропускает проводящие полупериоды переменного



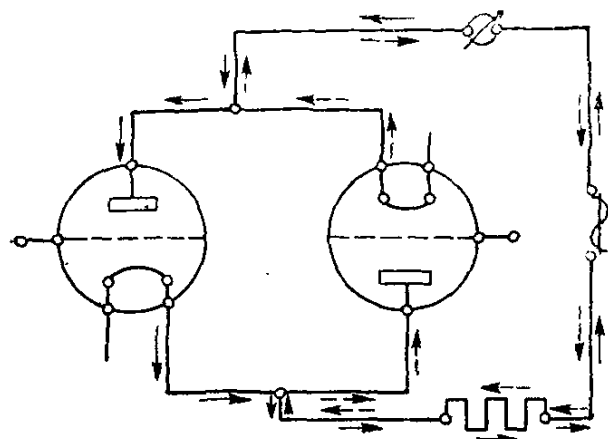
Фиг. 168. Диаграмма работы тиратрона:
 I_a — анодный (нагрузочный) ток; V_c — потенциал сетки по отношению к катоду.

тока, отвечающие полярности электродов тиратрона, анода и катода. Для полупериодов противоположного направления тока тиратрон будет заперт независимо от потенциала сетки.

Сила тока, протекающего через тиратрон, всецело определяется сопротивлением внешней цепи, так как сопротивление самого тиратрона с увеличением степени ионизации газа может стать чрезвычайно малым. Если на сетку тиратрона давать кратковременные отпирающие импульсы, а остальное время держать сетку в запертом состоянии, то тиратрон будет пропускать лишь часть полупериода проводящего направления тока.

Меняя момент подачи отпирающего импульса, можно изменить продолжительность времени прохождения тока через тиратрон в проводящем полупериоде от нуля до полного полупериода (фиг. 168). При продолжительности времени прохождения тока менее полупериода кривая тока становится несинусоидальной. Таким образом, меняя момент подачи отпирающего импульса на сетку тиратрона, можно менять продолжительность прохождения тока, а тем самым и эффективное его значение. Для использования обоих полупериодов переменного тока применяют два тиратрона в так называемом антипараллельном включении (фиг. 169).

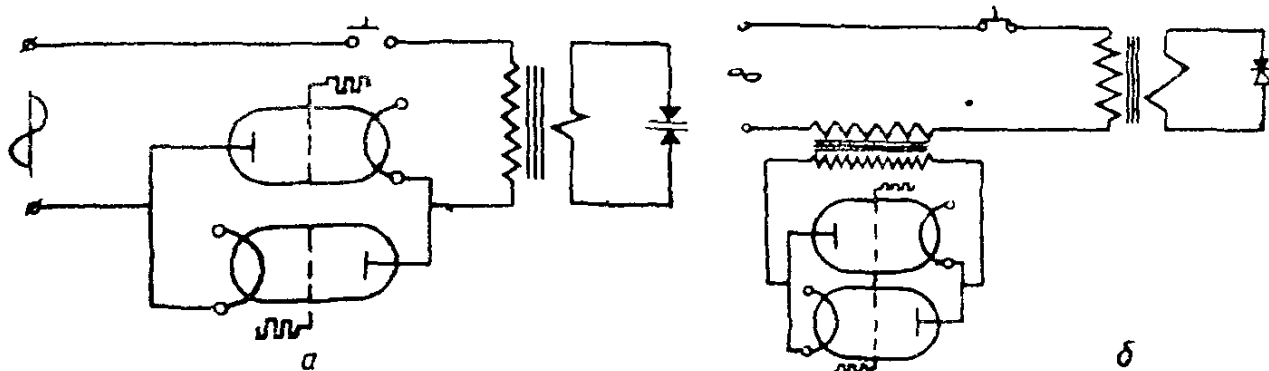
Тиратроны изготовляются для токов в десятки и сотни ампер и могут применяться для включения и выключения токов контактных машин как непосредственно (фиг. 170), так и совместно со вспомогательным сериесным трансформатором, включённым последовательно с первичной обмоткой контактной машины. Во втором случае тиратроны служат для замыкания накоротко и размыкания вторичной обмотки сериесного трансформатора высокого напряжения от 2000 до 10000 в.



Фиг. 169. Антипараллельное включение тиратронов.

При зажигании тиратронов вторичная обмотка сериесного трансформатора оказывается замкнутой накоротко, полное сопротивление первичной обмотки трансформатора падает почти до нуля, и контактная машина получает от сети максимальное напряжение, развивая при этом максимальную мощность. При запертых тиратронах вторичная обмотка сериесного трансформатора разомкнута, индуктивное сопротивление первичной обмотки сериесного трансформатора и падение на-

пряжения в ней велики. На зажимах контактной машины остаётся лишь незначительное напряжение порядка 5—10% от номинального, и контактная машина практически оказывается выключенной.



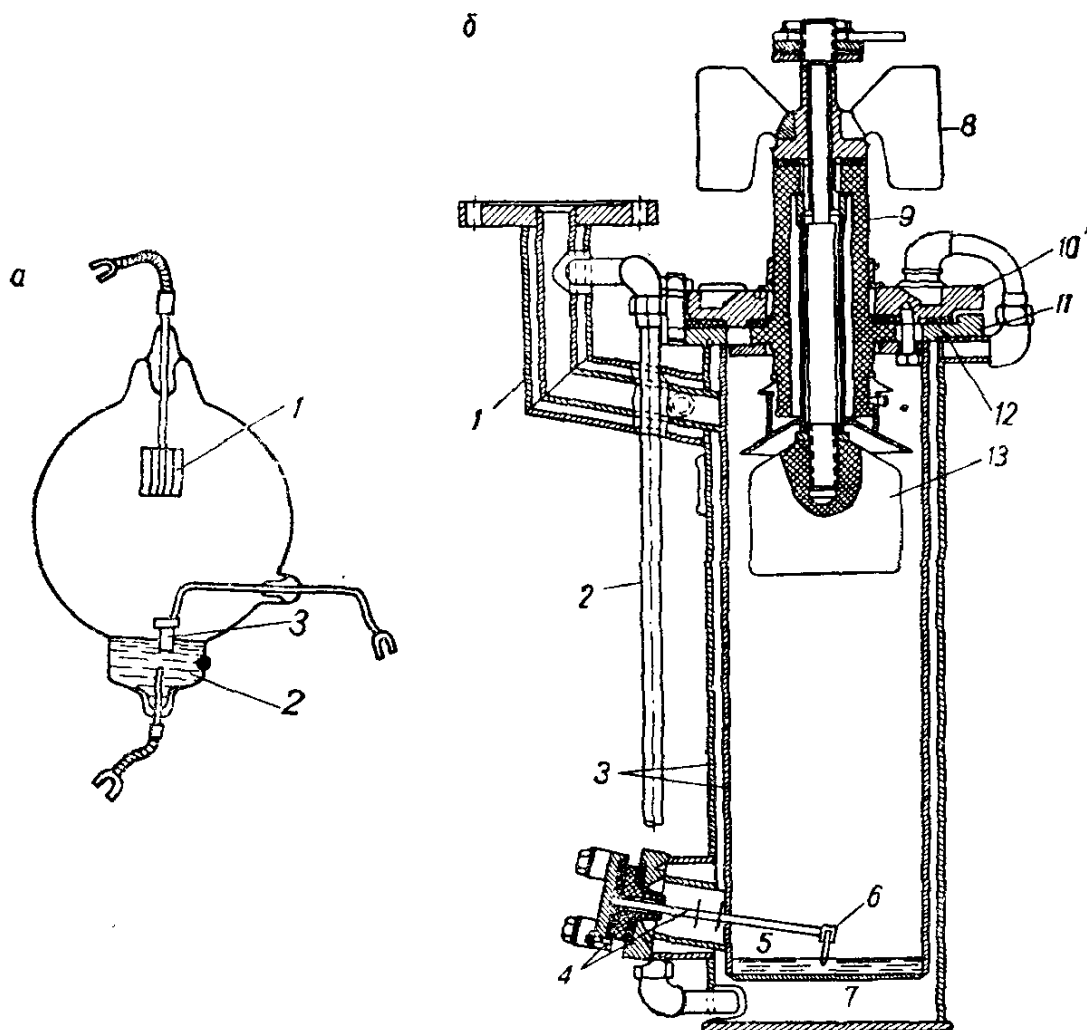
Фиг. 170. Включение тиратронов в цепь контактных машин: а — непосредственное; б — совместно с сериесным трансформатором

пряжения в ней велики. На зажимах контактной машины остаётся лишь незначительное напряжение порядка 5—10% от номинального, и контактная машина практически оказывается выключенной.

Для более мощных машин и возможности работы без дополнительных дорогих сериесных трансформаторов в настоящее время начинают широко применяться управляемые ионные приборы с жидким катодом — игнайтроны, схема устройства которых дана на фиг. 171, а.

Анод 1 и жидкий ртутный катод 2 находятся в закрытом металлическом резервуаре, из которого выкачан воздух и в котором имеются лишь пары ртути катода. Третий управляющий электрод 3, по действию аналогичный сетке тиратрона и называемый зажига-телем, представляет собой кристалл карборунда, укреплённый на

металлическом стержне и слегка погружённый в ртуть. При положительном потенциале зажигающего по отношению к катоду игнай-
трон отперт и проводит ток, при отрицательном — заперт и не про-
водит тока.



Фиг. 171. Игнайтрон:

a — схема устройства игнайтрона со стеклянной колбой; 1 — анод; 2 — ртутный катод; 3 — зажигающий; *b* — конструкция мощного игнайтрона со стальным корпусом с водяным охлаждением.

Устройство мощного игнайтрона с металлическим корпусом показано на фиг. 171, *b*. Из двухстенного стального резервуара 3 откачивается воздух через патрубков 1, полость 7 между стенками стального резервуара охлаждается водой, поступающей по трубке 2. На дне резервуара налит слой ртути 5, служащий катодом. Ток к катоду подводится через фланец 11 и корпус игнайтрона, находящийся под напряжением. В крышку 10 через уплотнительную и изолирующую резиновую прокладку 12 вставлен фарфоровый изолятор 9, через который проходит болт, имеющий охлаждающие рёбра 8. К болту, пропущенному в центре изолятора, присоединяется провод от сети, а снизу крепится графитный анод 13. Внизу игнайтрона через боковое отверстие проходит третий электрод 4, так называемый зажигающий. На конце зажигающего имеется кристалл карборунда 6. При включении тока в цепи зажигающего наблюдается

значительная напряжённость электрического поля между карборундом и ртутью.

Создавшаяся высокая напряжённость поля создаёт автоэлектронную эмиссию на поверхности ртути, и между ртутью и карборундом зажигается вспомогательная дуга. При этом ртутный катод излучает электроны и производит ионизацию газа в игнайтроне. Если в этот момент на аноде имеется положительный потенциал, то игнайтрон загорается и от анода к катоду проходит ток, величина которого определяется сопротивлением внешней цепи. При размыкании цепи зажигающего переменный ток будет протекать до конца положительного полупериода.

По принципу действия и управления игнайтрон вполне аналогичен тиратрону с той разницей, что сетка тиратрона заменена зажигающим. Преимуществом игнайтрона является возможность изготовления его для токов в сотни и тысячи ампер при небольших габаритных размерах прибора, что делает ненужным применение серийных трансформаторов в цепи управления контактных машин.

Игнайтронны надёжны в работе и мало чувствительны к перегрузкам, поэтому они являются основным типом прерывателей современных мощных контактных машин. Цепь зажигания игнайтрона обычно управляется небольшими вспомогательными тиратронами. Время прохождения тока в ионных прерывателях управляется специальными приборами — таймерами, основанными, например, на процессе заряда или разряда вспомогательного конденсатора. Ионные прерыватели могут быть сделаны практически безинерционными и могут работать с высокой степенью точности, удовлетворяющей самым строгим требованиям контактной электросварки. Поэтому ионные прерыватели находят всё более широкие применения для управления мощными быстродействующими точечными и шовными контактными машинами.

61. СПЕЦИАЛЬНЫЕ ВИДЫ ТОЧЕЧНОЙ КОНТАКТНОЙ СВАРКИ

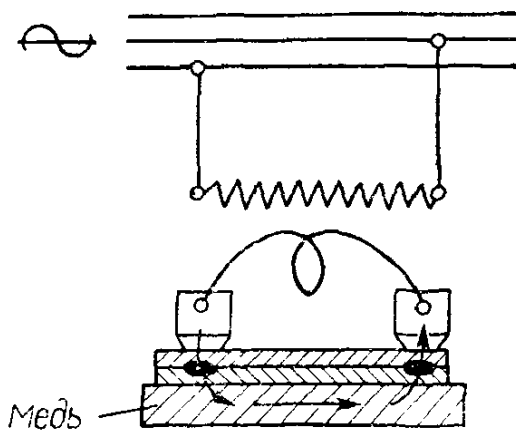
Для увеличения производительности применяется многоточечная сварка, при которой за один цикл работы машины сваривается несколько точек. На фиг. 172 показана схема двухточечной сварки.

Электроды прижимаются к изделию, лежащему на токопроводящей медной подкладке. Ток идёт по цепи электрод — изделие — медная подкладка — изделие — второй электрод. Свариваются одновременно две точки. Такой способ называется односторонней двухточечной сваркой. Многоточечные машины обычно имеют гидравлический привод и работают по принципу односторонней двухточечной сварки.

Маслораспределитель распределяет масло, находящееся под высоким давлением, по цилиндрам отдельных электродов и прижимает к изделию по два соответственных электрода, подавая ток на них, затем ток выключается, электроды отодвигаются, масло подаётся в следующую пару цилиндров и т. д., пока не будет закон-

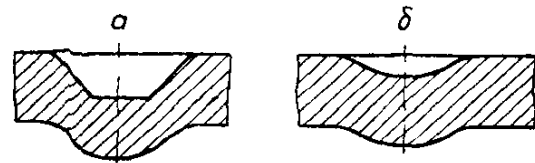
чена сварка всего узла. Подобные машины могут иметь до 100 и более электродов. В некоторых многоточечных машинах все электроды сразу прижимаются к изделию, что обеспечивает меньшее коробление и большую точность изделия.

Ток распределяется между прижатыми электродами специальным токораспределителем, имеющим довольно сложное устройство и включающим электроды попарно, осуществляя процесс односторонней двухточечной сварки. Оба типа машин применимы лишь в массовом производстве, причём, для каждой производи-



Фиг. 172. Схема двухточечной сварки.

и включающим электроды попарно, осуществляя процесс односторонней двухточечной сварки. Оба типа машин применимы лишь в массовом производстве, причём, для каждой производи-



Фиг. 173. Рельефная сварка, профиль выступов:

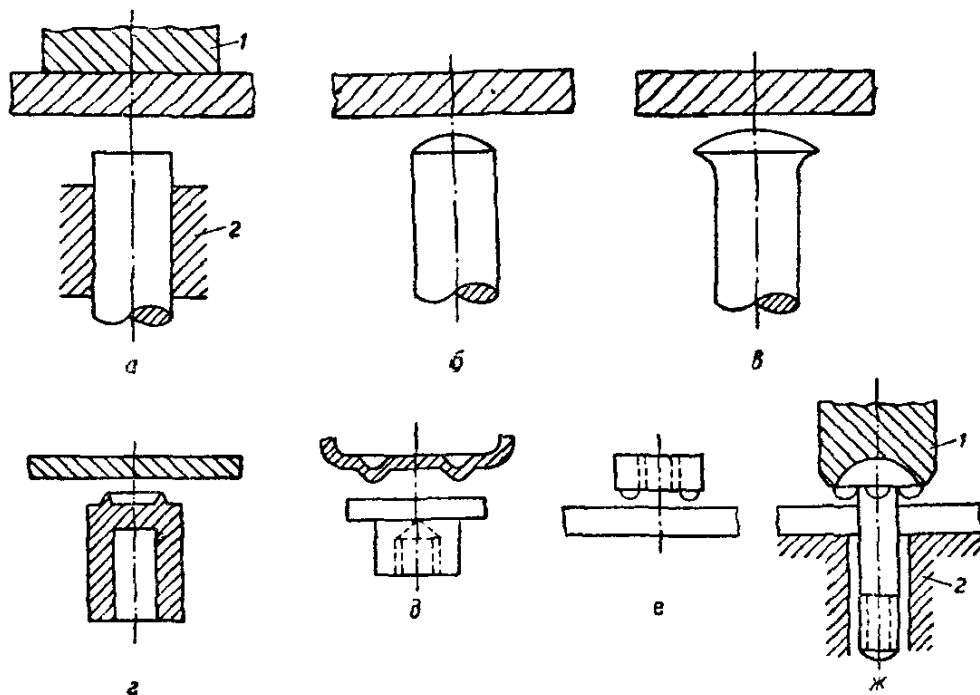
a — для тонкого материала $S < 2,0$ мм;
б — для толстого материала $S \geq 2,0$ мм.

мой детали требуется изготовление достаточно сложного приспособления с соответствующим размещением электродов и гидравлических цилиндров давления.

Несколько проще одновременная сварка нескольких точек осуществляется способом рельефной сварки или сварки выступами, являющейся разновидностью точечной контактной сварки. В этом случае на одной из свариваемых деталей или на обеих (фиг. 173) предварительно выштамповываются выступы (рельефы) в местах, подлежащих сварке. Подготовленные детали закладываются в специальную сварочную машину, носящую название сварочный пресс. Сварка выступами может осуществляться также на мощных точечных машинах с прямолинейным ходом электрода, например на машинах АТА-100 (фиг. 164), причём нормальный точечный электрод заменяется специальным электродом для рельефной сварки, имеющим форму массивной плиты. Одновременно с включением тока верхний электрод сжимает детали и спрессовывает их до полного уничтожения выступов. Таким образом, за один ход машины производится столько сварных точек, сколько было выштамповано выступов, число их может достигать до нескольких десятков на одной детали. Для получения качественной сварки требуется точная штамповка и плотное прилегание собранных деталей по всем выступам.

Метод рельефной сварки может обеспечить высокую производительность. Электроды находятся в хороших условиях работы и имеют большой срок службы, поскольку их контактная поверхность очень велика, а давление и ток концентрируются в выступах свариваемых деталей.

Недостатком рельефной сварки является значительная электрическая мощность, требующаяся для сварочных прессов. Величина этой мощности для сварки одного выступа колеблется от 15 до 30 ква. Давление на один выступ обычно составляет от 200 до 600 кг. Разновидностью рельефной сварки является приварка стержней к листам торцами (фиг. 174, а, б, в, г, д, е и ж). Эта торцевая или Т-образная сварка может выполняться на нормальных контактных машинах с изготовлением несложных дополнительных приспособлений.



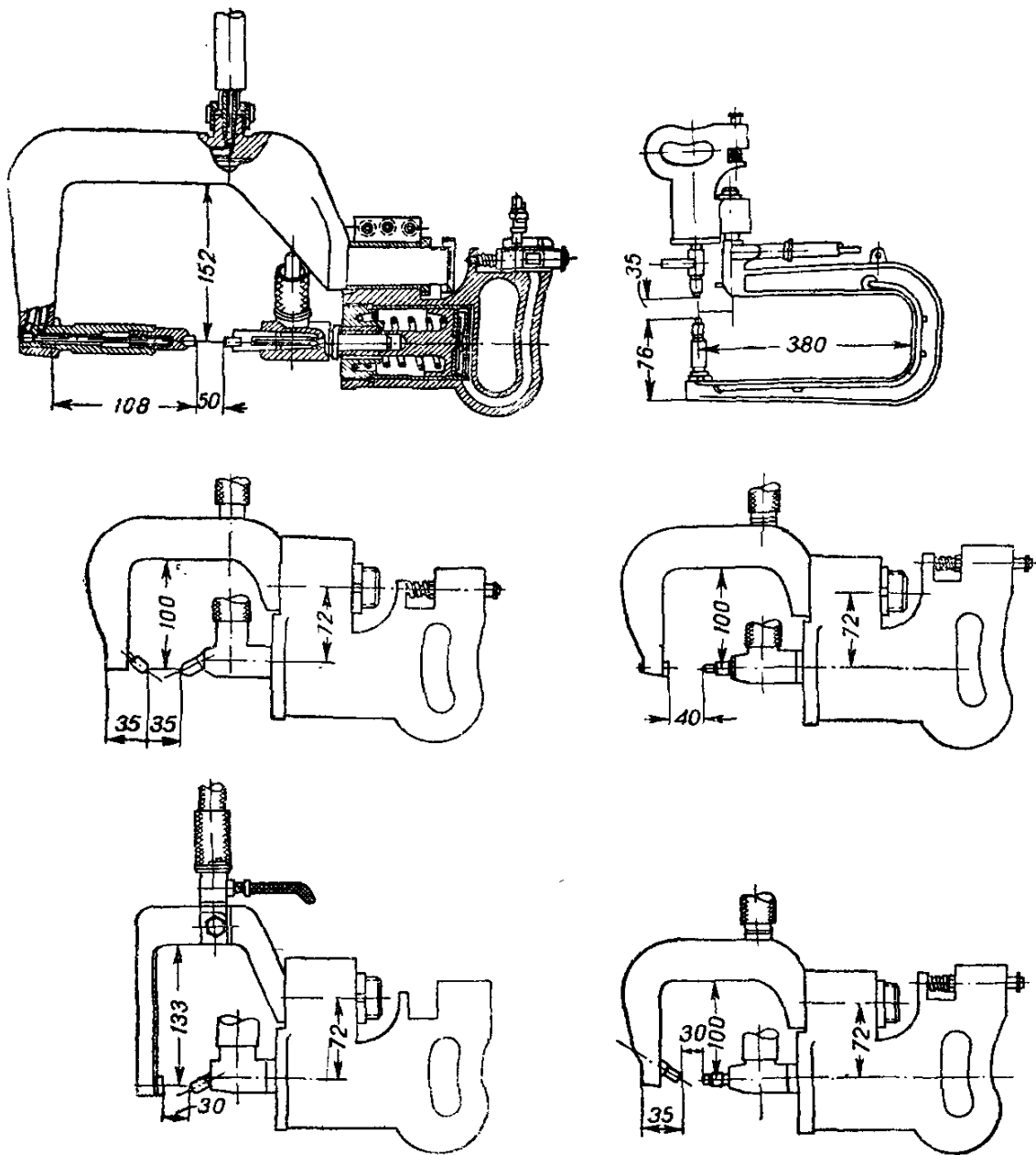
Фиг. 174. Торцевая сварка:
1 — верхний электрод; 2 — нижний электрод.

соблений. Концу стержня часто придают сферическую форму, причём сечение конца стержня предварительно увеличивается высадкой.

Переносные устройства для точечной сварки. Обычно на точечных машинах свариваются сравнительно мелкие детали, закладываемые в неподвижную стационарную точечную машину. Область применения точечной сварки непрерывно расширяется и она находит всё более широкое использование в производстве изделий больших габаритных размеров, как, например, вагонов, самолётов, автомобилей, лёгких строительных металлоконструкций и т. п. В таких случаях уже невозможно закладывать деталь в неподвижную машину и приходится конструировать передвижные и переносные точечные машины и переносные приспособления к неподвижным машинам, позволяющие сваривать изделия больших размеров. Переносные приспособления для точечной сварки имеют различные названия: клещи, скобы, сварочные пистолеты для точечной сварки и др.

В большинстве случаев для точечной сварки наиболее удобны приспособления, соединяемые со сварочным трансформатором гиб

кими проводами; при этом по изделию передвигается лишь одно сварочное приспособление, имеющее сравнительно небольшой вес, а наиболее тяжёлая часть контактной машины, т. е. сварочный трансформатор, остаётся на месте.



Фиг. 175. Сварочные клещи.

На фиг. 175 показано несколько типов переносных сварочных клещей с пневматическим давлением, присоединяемых к трансформатору гибкими проводами. Провод или кабель для присоединения сварочных приспособлений имеет специальное устройство, обеспечивающее минимальную индуктивность сварочной цепи и минимальный вес кабеля. Для уменьшения веса гибкий многожильный кабель заключен в резиновый шланг и охлаждается проточной водой. Подобные приспособления широко применяются в нашей промышленности, например в производстве автомобилей. В некоторых случаях для сварки материала малой толщины оказываются

удобными однополюсные сварочные пистолеты. Пистолет присоединяется к одному концу вторичной обмотки сварочного трансформатора, другой конец обмотки присоединяется к изделию. Это даёт возможность выполнить сварную точку в любом месте изделия, причём не требуется подводить электрод с обратной стороны металла, что часто является затруднительным или невозможным.

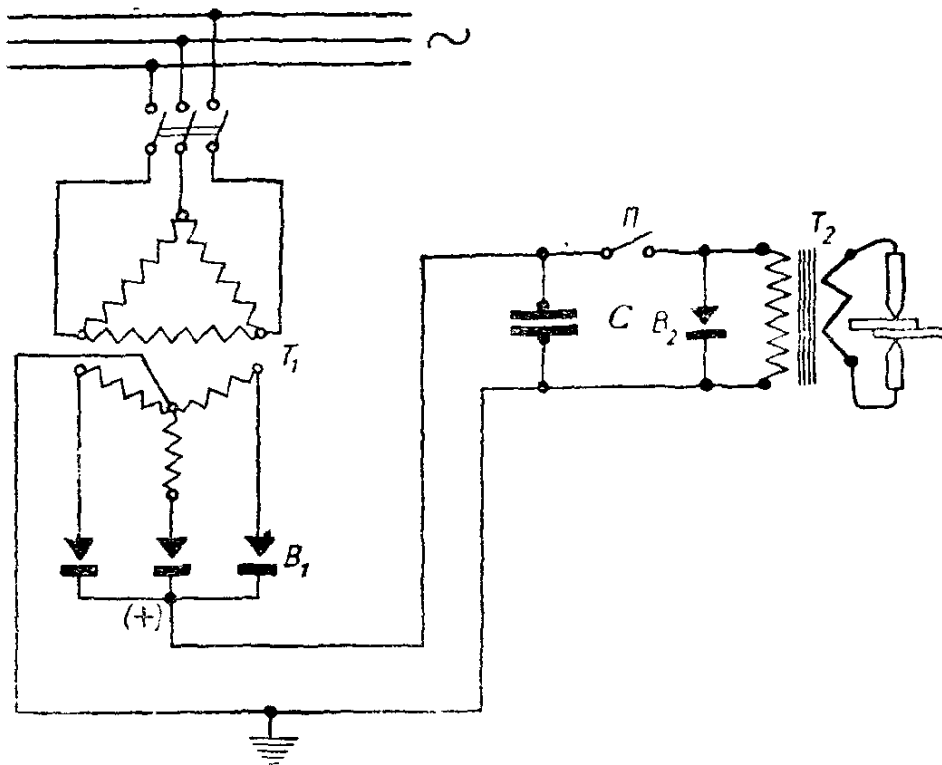
Пульсирующая точечная сварка. Исследования последнего времени показали, что во многих случаях целесообразно пропускать ток при точечной сварке не непрерывно, а отдельными импульсами с перерывами между ними. Прерывистая подача тока осуществляется специальными тиратронными или игнайронными прерывателями тока, работающими по заранее заданному режиму. Пульсирующая сварка обладает рядом преимуществ и даёт возможность сваривать материал значительной толщины, улучшает условия работы электродов, которые успевают несколько охлаждаться в перерывах между отдельными прохождениями тока, устраняет возможную закалку материала и т. д. О возможности пульсирующей сварки можно судить по тому, что этим способом удавалось прочно сваривать точкой пачку из 50 листов стали толщиной по 2 мм, т. е. общей толщиной 100 мм. Никакой другой способ точечной сварки не позволяет выполнить подобную работу.

62. СВАРКА АККУМУЛИРОВАННОЙ ЭНЕРГИЕЙ, ИЛИ ИМПУЛЬСНАЯ СВАРКА

Недостатком контактной сварки, в особенности точечной, является значительная мощность, забираемая машиной из сети в момент сварки. Каждая отдельная сварочная операция является весьма кратковременной, и общий коэффициент загрузки сети по времени часто незначителен, не достигает и 10%. Кратковременные пики нагрузки, весьма значительные по величине и притом однофазные, часто являются тяжёлыми для питающей сети и служат серьёзным препятствием к расширению применения контактной сварки. Поэтому давно возникла и является вполне естественной мысль проводить кратковременные сварочные операции за счёт энергии, запасённой или аккумулированной в соответствующем приёмнике, непрерывно заряжающемся от питающей сети и периодически разряжающемся на сварку. Тогда, при небольшом среднем потреблении мощности из сети с равномерной нагрузкой фаз, получается возможность давать на сварку кратковременные импульсы очень большой мощности. В настоящее время практически реализованы уже несколько видов сварки аккумулированной энергией, или импульсной сварки: 1) электростатическая или конденсаторная сварка; 2) электромагнитная сварка; 3) аккумуляторная сварка; 4) инерционная сварка.

Импульсная сварка осуществляется в большинстве случаев как точечная сварка. Принципиальная схема конденсаторной сварки показана на фиг. 176. Достаточно мощная батарея конденсаторов C заряжается от сети трёхфазного тока через трансформатор T_1 и вы-

прямитель B_1 , например ламповый. При замыкании прерывателя тока Π конденсатор разряжается на первичную обмотку сварочного трансформатора. Сварочный ток можно регулировать изменением ёмкости конденсаторной батареи и напряжением, до которого заряжаются конденсаторы.



Фиг. 176. Конденсаторная сварка:

T_1 — трансформатор выпрямителя; B_1 — выпрямитель для зарядки конденсаторов; C — батарея конденсаторов; Π — прерыватель тока; T_2 — трансформатор сварочной машины.

Конденсаторная сварка обладает преимуществом точной дозировки количества энергии, расходуемой на каждую сварку. Запас энергии в конденсаторной батарее:

$$A = \frac{CU^2}{2},$$

где A — запас энергии в дж;

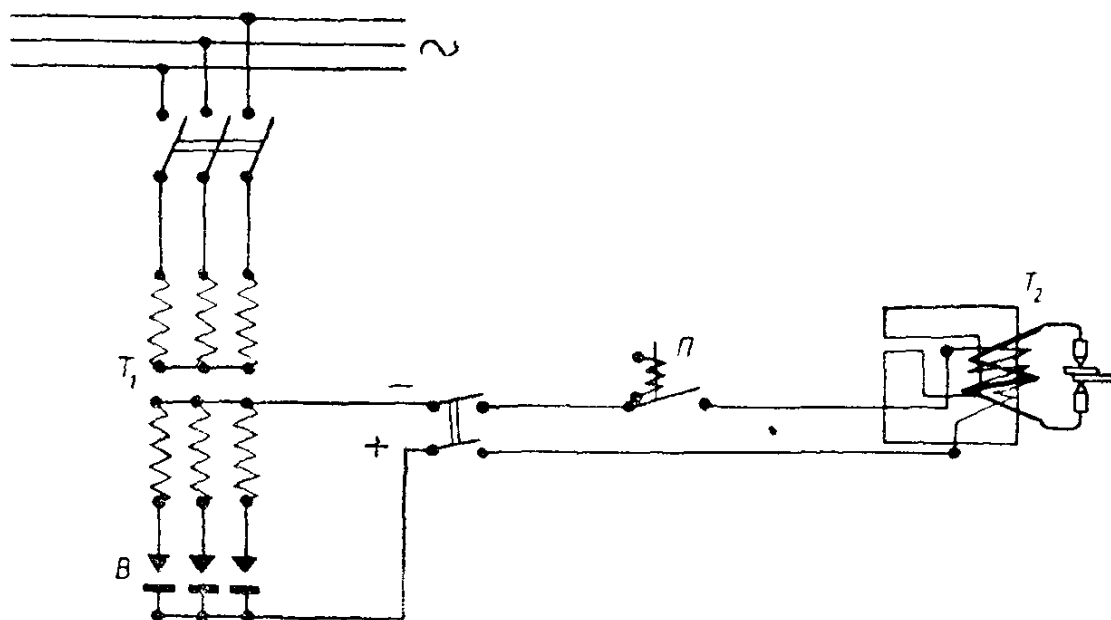
C — ёмкость конденсаторов в ф;

U — напряжение зарядки конденсаторов в в.

При заданных ёмкости и напряжении конденсатора каждый отдельный процесс сварки получает строго определённое количество энергии.

Конденсаторные машины бывают различных размеров — от самых малых для мелких работ до очень мощных машин для сварочных токов в сто тысяч ампер и более. Конденсаторная сварка ведётся по очень жёсткому режиму; сварочный нагрев осуществляется за один кратковременный импульс. Конденсаторная сварка целесообразна для нержавеющей сталей, алюминиевых сплавов и т. п.

Схема установки для электромагнитной импульсной сварки показана на фиг. 177. Аккумулятором энергии является магнитное поле, создаваемое пропусканием постоянного тока через первичную обмотку сварочного трансформатора. При прерывании постоянного тока создаваемое им магнитное поле исчезает, запасённая в нём энергия передаётся во вторичную обмотку трансформатора и поглощается сопротивлением сварочной цепи. Для накопления возможного максимума запаса магнитной энергии магнитная цепь транс-



Фиг. 177. Электромагнитная сварка:

T_1 — трансформатор выпрямителя; V — выпрямитель тока; P — прерыватель тока; T_2 — трансформатор сварочной машины.

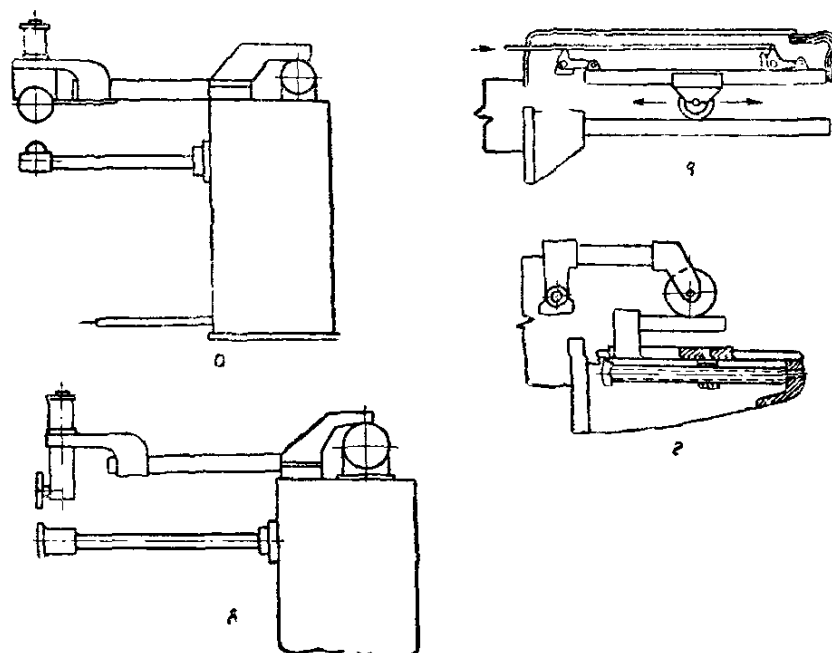
форматора должна быть разорвана воздушным зазором. Величина зазора определяется расчётом; обычно оптимальный зазор имеет длину от 2 до 4% длины железа магнитопровода. При правильном конструировании в каждом килограмме железа магнитопровода можно накопить до 5 дж энергии, пригодной для использования в сварочной цепи.

При аккумуляторной сварке энергия запасается в щелочных аккумуляторах особой конструкции повышенной прочности, безопасно выносящих частые короткие замыкания. Щелочные аккумуляторы имеют малое внутреннее сопротивление и при замыкании на малое внешнее сопротивление могут давать кратковременные токи, в сотни раз превосходящие нормальный разрядный ток аккумулятора.

Инерционная сварка основана на аккумуляции энергии во вращающемся маховике, сидящем на одном валу с ротором генератора, питающего ток сварочную машину. Маховик разгоняется электромотором, питаемым от силовой сети, в момент сварки маховик снижает число оборотов и отдаёт запасённую кинетическую энергию в форме импульса сварочного тока. Аккумуляторная и инерционная сварка не вышли ещё из экспериментальной стадии.

63. ШОВНАЯ, ИЛИ РОЛИКОВАЯ СВАРКА

Признаком этого вида сварки является наличие хотя бы одного электрода в форме ролика, катящегося по шву. По форме и расположению электродов имеется несколько основных видов шовных машин. Машины для двусторонней сварки могут быть разделены на двухроликовые, многороликовые и однороликовые. В последнем случае вторым электродом служит оправка для закрепления изделия (фиг. 178). Машины для односторонней шовной сварки могут иметь один, два или несколько роликов. Двусторонние, двухроли-



Фиг. 178. Виды шовных (роликовых) сварочных машин:

а — для сварки продольного шва; б — для сварки поперечного шва; в — однороликовая машина с поступательно-вращательным движением ролика; г — однороликовая машина с поступательным перемещением нижней оправки.

ковые машины могут быть приспособлены для выполнения продольного или поперечного шва. В первом случае ролики вращаются в плоскости рукавов машины. Это расположение электродов применяется, например, для сварки продольного шва цилиндрических изделий.

Длина шва, свариваемого за один приём, ограничивается величиной вылета машины. Поперечное расположение роликов применяется, например, для сварки поперечных круговых швов на цилиндрических изделиях, но может быть использовано также для сварки прямолинейных швов какой угодно большой длины при расстоянии шва от края изделия, допускаемом вылетом машины. Опыт показывает, что шовная сварка даёт удовлетворительные результаты лишь при прерывистом режиме работы, когда сварка ведётся отдельными импульсами, а сварной шов состоит из отдельных сварных точек, края которых взаимно перекрываются. Прерывистая сварка может осуществляться следующими двумя приёмами:

а) детали или ролики движутся прерывисто, приостанавливаясь на короткие промежутки времени, ток даётся в момент остановки перемещения ролика;

б) ролики перемещаются непрерывно, вращаясь с постоянной скоростью, а ток подаётся отдельными импульсами с перерывами между ними.

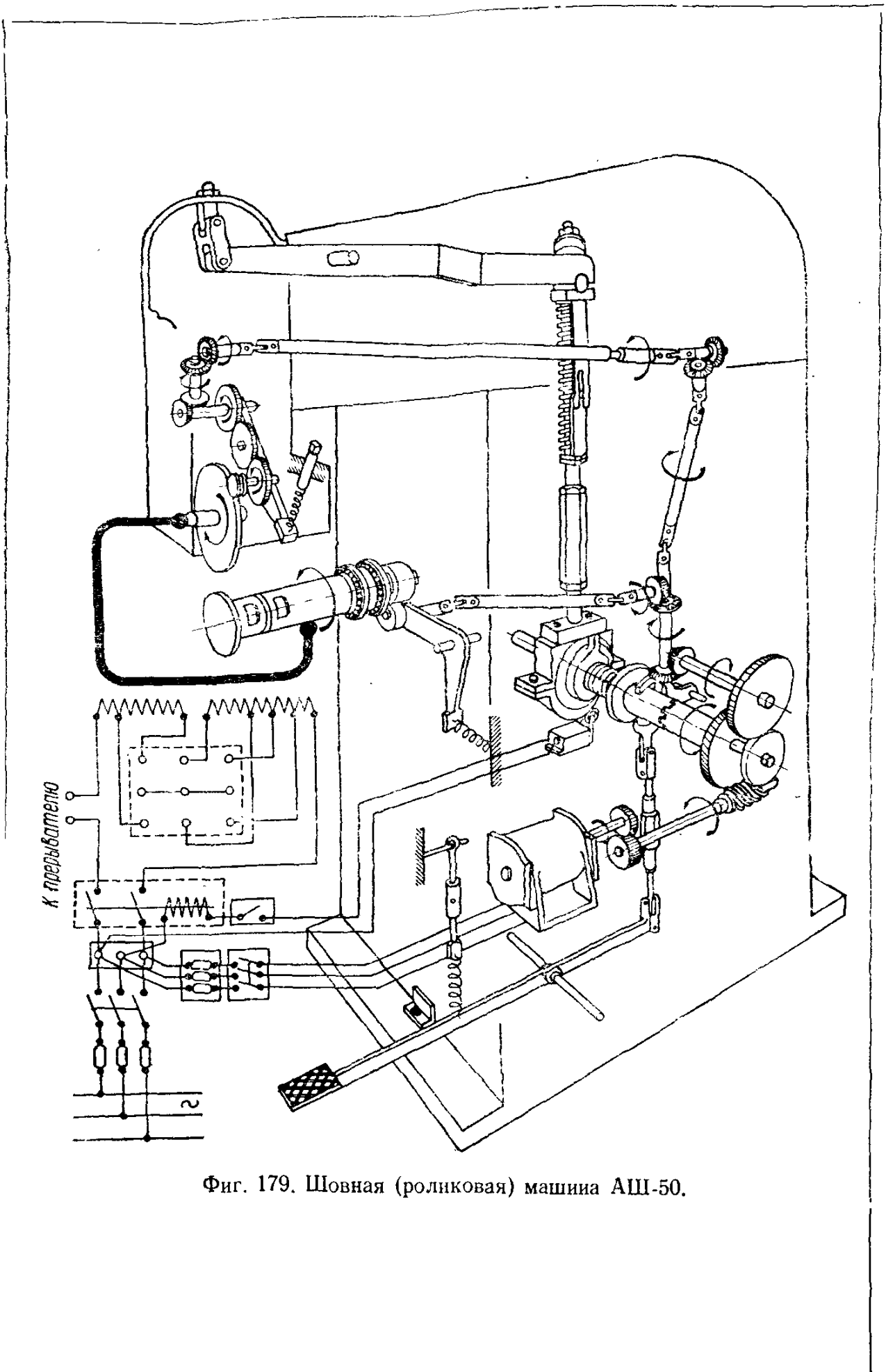
Первый более сложный метод сварки с прерывистым движением ролика в нашей промышленности применяется мало из-за сложности конструкции механической части требующихся машин. Применяется преимущественно прерывистая подача тока при непрерывном перемещении роликов.

Шовная сварка с непрерывной подачей тока и непрерывным перемещением роликов может дать удовлетворительные результаты лишь в немногих случаях. Одним из таких случаев является шовная сварка на больших скоростях, когда перерывы тока производятся естественными пульсациями переменного тока нормальной частоты. При этом каждый полупериод тока должен сваривать одну точку шва. При нормальной частоте переменного тока 50 пер/сек. должно свариваться 100 точек в секунду. При нормальном расстоянии между центрами соседних точек (2—3 мм) производительность сварки получается равной 12—18 м шва в минуту. В настоящее время лишь немногие машины работают с подобными скоростями. В большинстве случаев применяются значительно меньшие скорости сварки и приходится прибегать к искусственному прерыванию тока после сварки каждой точки. Наилучшие результаты дают специальные тиратронные и игнайронные прерыватели. Механические прерыватели в большинстве случаев дают не вполне удовлетворительные результаты.

Основным характерным узлом механической части шовных машин является привод вращения сварочных роликов. Привод вращения могут иметь как оба ролика, так и один из них — верхний или нижний, в зависимости от характера свариваемого изделия.

Привод может быть шестерённым, в этом случае обеспечивается постоянство угловой скорости вращения ролика, но не вполне обеспечивается постоянство линейной скорости на окружности ролика, меняющейся вместе с износом ролика. Накаточный привод шарошками, сцепляющимися с боковой гранью ролика, обеспечивает лучшее постоянство линейной скорости ролика независимо от его износа, но не вполне гарантирует постоянство угловой скорости вследствие возможности проскальзывания шарошки по ролику. Шарошечный привод непрерывно зачищает рабочую поверхность ролика, что является также преимуществом этого привода.

На фиг. 179 дана электрокинематическая схема шовной машины АШ-50 мощностью 50 *кв*а изготовления завода «Электрик». Машина имеет шарошечный привод верхнего ролика; нижний ролик приводится во вращение вместе с нижним рукавом фрикционным приводом. В табл. 21 приведены технические данные некоторых шовных машин отечественного производства.

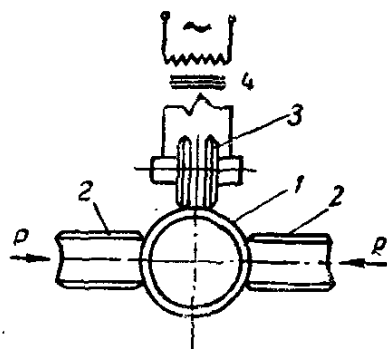


Фиг. 179. Шовная (роликовая) машина АШ-50.

Технические данные шовных (роликовых) контактных машин

| Показатель | Тип машины | | | |
|---|--------------|--------------|----------------|-----------|
| | АШП-25 | АШ-50 | МШП-100-1 | МШП-150-1 |
| Номинальная мощность в <i>кВа</i> | 25 | 50 | 100 | 150 |
| Максимальная свариваемая толщина малоуглеродистой стали в <i>мм</i> | 1,5 + 1,5 | 2 + 2 | 1,5 + 1,5 | 2 + 2 |
| Скорость сварки в <i>м/мин</i> | 0,75 — 3,0 | 0,8 — 4,7 | 0,8 — 4,4 | 0,8 — 4,4 |
| Число ступеней регулирования | 8 | 8 | 8 | 8 |
| Вторичное напряжение в <i>в</i> | 2,2 — 4,5 | 2,0 — 4,5 | 3,5 — 6,2 | 4,0 — 6,5 |
| Полезный вылет электродов в <i>мм</i> | 400 | 400 | 800 | 800 |
| Привод механизма сжатия | педальный | моторный | пневматический | |
| Максимальное усилие на электродах в <i>кг</i> | 250 | 400 | 800 | 800 |
| Максимальный сварочный ток в <i>а</i> | 10000 | 18000 | — | — |
| Тип прерывателя | механический | контакторный | игнитронный | |
| Вес машины в <i>кг</i> | — | 1200 | 2000 | 2000 |

Трубосварочные машины. Разновидностью шовной контактной сварки является шовностыковая сварка, схема которой показана на фиг. 180. Этот метод применяется для изготовления сварных стальных труб.

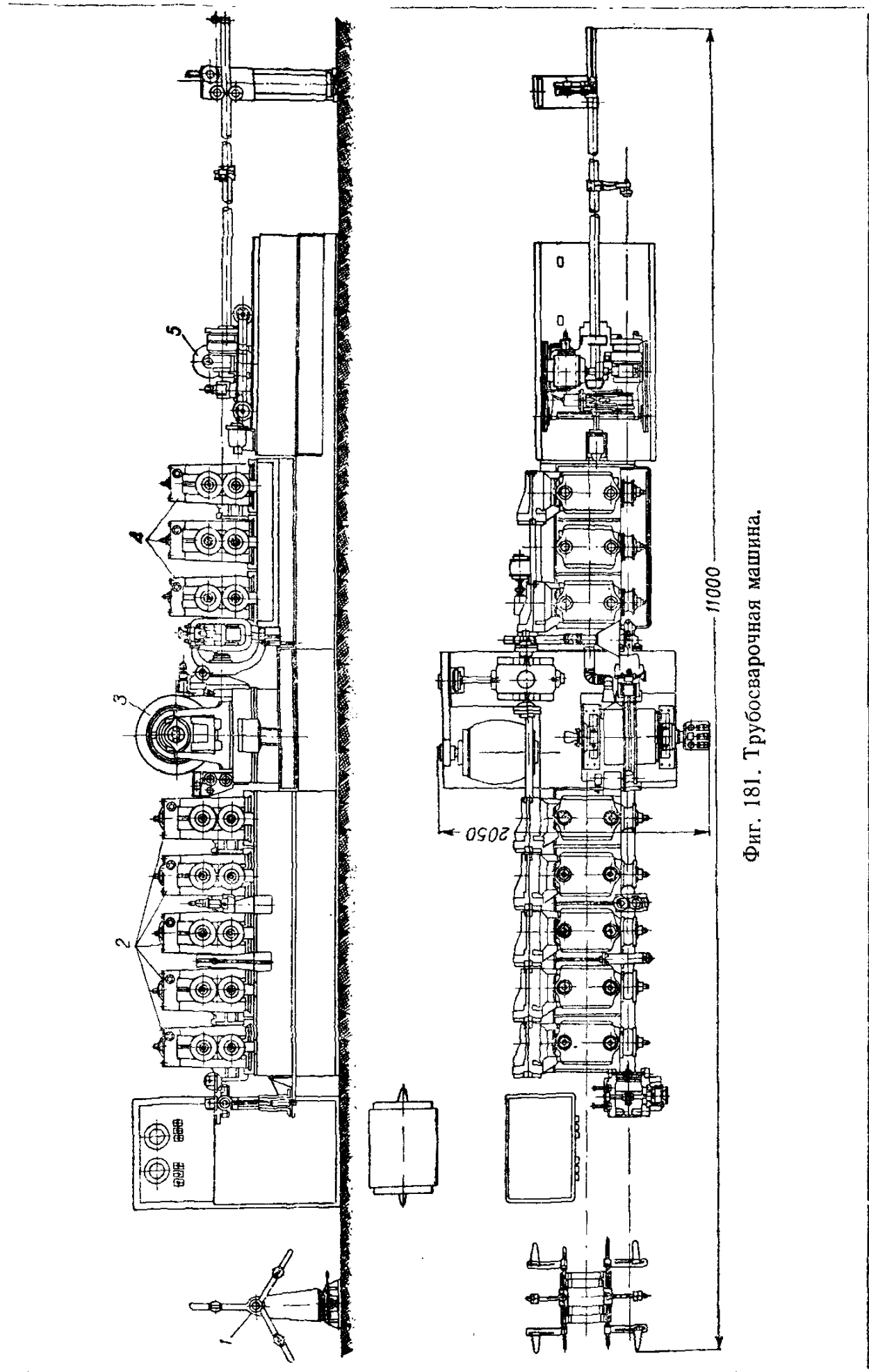


Фиг. 180. Шовно-стыковая сварка:

1 — трубная заготовка;
2 — нажимные формирующие стальные ролики; 3 — сварочные ролики; 4 — сварочный трансформатор.

Таким способом могут изготавливаться трубы от самых малых диаметров до диаметра 600 *мм* с толщиной стенки от 0,5 до 12 *мм*.

На фиг. 181 показана трубосварочная машина, изготавливаемая советской промышленностью. Стальная лента с державки 1 поступает сначала в формующую часть 2 машины, где после прохода нескольких пар формирующих валков плоская лента постепенно свёртывается в трубную заготовку. Трубная заготовка поступает под сварочные ролики 3, которые в этих машинах часто составляют конструктивно одно целое со сварочным трансформатором, вращающимся вместе с роликами. Далее сваренная труба поступает на калибрующие валки 4, где срезывается грат сварного шва в горячем состоянии, а сама труба калибруется, получая определённый диаметр и правильную форму сечения. После этого летучие ножницы 5 отрезают куски



Фиг. 181. Трубосварочная машина.

трубы заданной длины, и особое приспособление складывает их в штабель. Агрегат при небольшом количестве обслуживающих рабочих даёт около километра готовой высококачественной стальной трубы за один час работы.

Контактные машины непосредственно или с небольшими конструктивными изменениями применяются для некоторых специальных целей, например для нагрева заклёпок, заготовок под ковку, штамповку и др. На контактных машинах может производиться также пайка деталей твёрдыми припоями. В особенности важна напайка пластин быстрорежущей стали на державки металлорежущего инструмента.

ВТОРОСТЕПЕННЫЕ СПОСОБЫ СВАРКИ

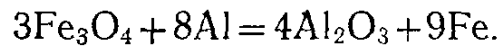
Кроме дуговой и контактной электросварки и газовой сварки существует ряд других способов сварки металлов, которые находят значительно меньшее применение, по сравнению с основными способами сварки. Назовём их условно второстепенными способами сварки металлов. Название это условно, так как второстепенный способ может получить значительное развитие и, по внесении необходимых усовершенствований, может стать одним из основных способов.

64. ТЕРМИТНАЯ СВАРКА

Термитами называются порошкообразные горючие смеси металлов с окислами металлов, способные сгорать с выделением значительного количества тепла и развигать при этом весьма высокую температуру. Термиты изобретены в конце прошлого столетия. Они применяются для производства некоторых металлов и сплавов.

Важной областью применения термитов является сварка металлов. Горючими металлами в термитных смесях могут служить металлы с большой теплотой образования окислов, например алюминий, магний, кремний, в особенности аморфный. Источником кислорода в термитных смесях являются окислы металлов со сравнительно небольшой теплотой образования, например, окислы железа, марганца, никеля, меди и т. п. В качестве источника кислорода в сварочных термитах обычно применяется железная окалина, отвечающая по составу, примерно, магнитной окись-закиси железа Fe_3O_4 содержащей 27,6% кислорода и 72,4% железа. Наиболее важным для целей сварки является алюминиевый термит, который состоит из металлического алюминия в форме грубозернистого порошка или крупы, обычно с величиной зерна около 1 мм и железной окалины примерно с той же величиной зерна. По внешнему виду алюминиевый термит представляет собой сыпучую грубозернистую смесь из белых зёрен (алюминий) и чёрных зёрен (железная окалина). Термит может быть подожжён, для чего его необходимо нагреть хотя бы в одной точке до температуры порядка 1000°. На-

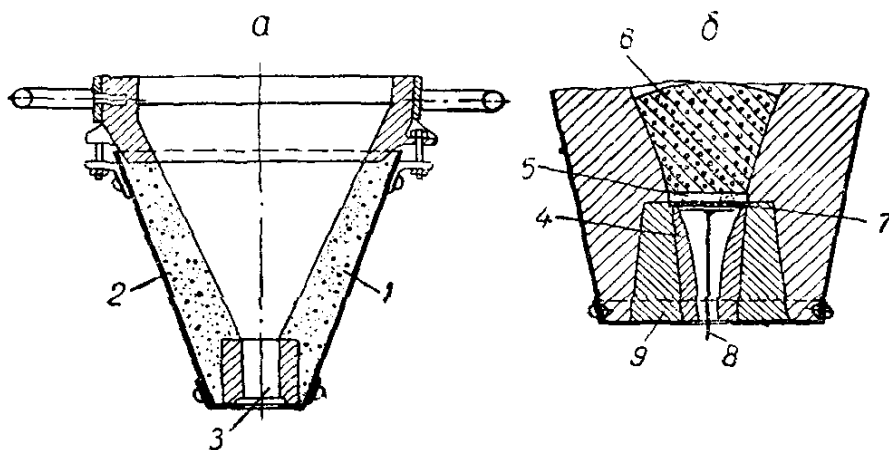
чавшееся горение протекает весьма бурно, быстро распространяется на весь объём термитной смеси и проходит по реакции



Термит сгорает полностью за несколько секунд. Время горения зависит от грануляции, т. е. размеров зёрен смеси; чем мельче зерно, тем быстрее заканчивается процесс горения. Экзотермичная реакция сгорания одного килограмма алюминиевой термитной смеси развивает около 750 ккал.

Из приведённой выше реакции сгорания термита легко рассчитать, что на 1 кг термитной смеси нужно взять 237 г алюминия и 763 г железной окалины. Этот расчёт относится к химически чистым компонентам. В действительности термитная смесь изготавливается из возможно более дешёвых материалов. Берётся технический алюминий низших марок или используется алюминиевый лом с содержанием алюминия от 88 до 98%. Железную окалину берут обычно из цехов горячей прокатки стали, в которых она является отбросом производства. Такая окалина может содержать различное количество кислорода, и вместо теоретической цифры 27,6% действительное содержание его равно от 20 до 28%. Поэтому действительный состав термитных смесей может меняться в довольно широких пределах в зависимости от химического состава применяемых материалов, который должен проверяться химическим анализом. Наиболее распространённый состав термитной смеси для материалов среднего качества: 23% алюминия и 77% железной окалины. Несмотря на то, что алюминиевый термит развивает сравнительно небольшое количество тепла — в среднем 750 ккал на 1 кг смеси (1 кг хорошего каменного угля даёт 7000 ккал), термитная смесь развивает при сгорании весьма высокую температуру. Это объясняется тем, что сгорание термита идёт исключительно за счёт вещества самой смеси, и 1 кг термита при сгорании даёт столько же, т. е. 1 кг, продуктов сгорания. Уголь же сгорает за счёт кислорода воздуха, и при сжигании 1 кг угля в воздухе получается около 14 кг продуктов сгорания. Теоретический расчёт для реакции сгорания термита, с учётом теплоёмкости продуктов сгорания, даёт для продуктов термитной реакции температуру выше 3000°, такую же температуру показывают и непосредственные измерения. Поэтому продукты сгорания термита — железо (температура плавления около 1500°) и окись алюминия Al_2O_3 (температура плавления 2050°) получают в расплавленном, жидком и сильно перегретом виде. Если сжечь термит в огнеупорном тигле, то по окончании реакции горения продукты реакции — жидкая сталь и шлак, состоящий главным образом из окиси алюминия, быстро разделяются на два слоя: металл — шлак в соответствии с удельными весами продуктов реакции; 1 кг термитной смеси даёт 550 г расплавленной стали и 450 г шлака — расплавленной окиси алюминия. В сварочные термитные смеси помимо алюминия и железной окалины обычно дают ещё различные добавки, имеющие целью улучшить состав и повысить прочность термитного металла, увеличить общий

выход металла при сжигании смеси, несколько понизить температуру термитной реакции. Для раскисления термитного металла, улучшения его химического состава и повышения механической прочности в термитные смеси обычно вводят ферросплавы, главным образом ферросилиций и ферромарганец. Меняя количество этих присадок, можно изменять в широких пределах химический состав и механические свойства термитного металла, например, предел прочности можно изменять от 40 до 75 кг/мм². Для увеличения выхода термитного металла и некоторого снижения температуры термитной реакции в термитную смесь для сварки обычно добавляется технически чистое железо в мелких кусочках в количестве



Фиг. 182. Тигель для сжигания термита:
 а — тигель; б — днищевая часть тигля; 1 — кожух тигля из листового железа; 2 — футеровка; 3 — стакан; 4 — штепсель (втулка) для выпуска расплава; 5 — магнетитовый песок; 6 — термит; 7 — асбестовый кружок; 8 — запорный гвоздь; 9 — стакан.

10—15% от веса термитной смеси. Для этой цели чаще всего применяется обсежка, являющаяся отходом при производстве проволочных гвоздей. Окончательный состав термитной сварочной смеси определяется расчётом в зависимости от характера работы и состава металла, подлежащего сварке.

Рассмотрим кратко технику термитной сварки. Термитная смесь сжигается в специальных огнеупорных тиглях. На фиг. 182 схематически показано устройство тигля для сжигания термита. Тигель имеет корпус 1 из листового железа с внутренней огнеупорной магнетитовой футеровкой 2. При сжигании первой порции термита футеровка несколько оплавляется и зашлаковывается окисью алюминия термитной смеси. Размер тигля берётся в соответствии с величиной сжигаемой порции термита.

В зависимости от размеров изделия, подлежащего сварке, вес термитной порции может меняться от нескольких сотен граммов до нескольких сотен килограммов. Для сварки нормального рельсового стыка профиля 1-А требуется 7—8 кг термита. Для сварки используются горячие расплавленные продукты сгорания термитной смеси. Иногда расплавленная смесь выливается на место сварки через край тигля при его наклонении, но такой приём применяется редко. Обычно продукты сгорания выпускаются через дно тигля.

Для возможности выпуска через дно при набивке футеровки тигля в его донную часть вставляется стакан 3 из высококачественного обожжённого огнеупора, обычно магнезита. Внутри стакана вставляется сменный магнезитовый штепсель — втулка. Отверстие штепселя перед засыпкой термитной смеси закрывается специальным запорным гвоздём со стержнем диаметром 5—6 мм, длиной около 120 мм с плоской шляпкой диаметром около 17 мм. Поверх шляпки гвоздя кладётся асбестовый кружок и сверху засыпается небольшим количеством огнеупорного магнезитового песка, который слегка утрамбовывается. После этого в тигель насыпается и тщательно перемешивается термитная смесь. Такое перемешивание необходимо ввиду возможной сепарации частиц термита при хранении.

Термит хранится на складе обычно отдельными порциями в количестве, необходимом для данной работы, например для сварки рельсового стыка, причём каждая порция упаковывается в отдельный пакет или мешок.

Зажигание засыпанной в тигель термитной смеси может производиться сварочной дугой или специальным запалом. От обычных источников тепла, например от пламени зажжённой спички, термит не загорается, что делает его сравнительно безопасным в обращении и хранении. Запальные смеси загораются от пламени спички, развивают высокую температуру и зажигают термит. Упаковывают запальные смеси обычно в отдельные капсулы. Запальные смеси опасны в пожарном отношении и должны храниться и доставляться на место работ в плотно закрывающихся металлических коробках. В состав запальной смеси для термита обычно входит бертолетова соль и тонкий порошок (пудра) алюминия.

После того как термитная смесь загорелась, тигель накрывается крышкой с отверстием для выхода газов. По окончании реакции горения, через 20—30 сек. после зажигания, расплавленные продукты готовы к выпуску. Для выпуска расплавленных продуктов выбивают запорный гвоздь ударом по нижнему концу ударником — железной полосой или трубкой с расплюснутым концом, и горячая смесь выливается на место сварки. При выпуске через дно тигля сначала выливается металл, затем шлак; при выпуске через край тигля сначала льётся шлак, затем металл.

Место сварки должно быть предварительно заформовано таким образом, чтобы осталась полость для термитного металла и шлака. Заформовка производится огнеупорными материалами в коробке из листового железа. При заформовке необходимо оставить каналы и отверстия в стенках железной формы для облегчения удаления газов.

Расплавленные продукты подводятся по специальному литниковому каналу в заформовке в нижнюю часть формы, откуда они постепенно поднимаются кверху и заполняют весь объём формы. В индивидуальных работах объём формы, подлежащий заливке, воспроизводится посредством восковой модели. После заформовки воск выплавляется и выжигается при последующей просушке и прокалке заформовки. Для массовой или серийной сварки одностип-

ных деталей, например рельсовых стыков, применяются постоянные деревянные или металлические модели, например алюминиевые.

Модели изготавливаются отдельно для облива, литника и выпора. По окончании заформовки производится сушка формы и её прокалка, а также подогрев места сварки до красного каления (700—800°). Прокалка и подогрев чаще всего производятся подогревательными горелками — форсунками, работающими на керосине или нефти.

Распыление горючего производится подачей его под давлением 3—5 атм, создаваемым воздухом, накачиваемым ручным насосом в резервуар с горючим. Просушиваются и прокаливаются не только заформовка, но и тигель вместе с крышкой перед засыпкой первой порции термитной смеси. Просушке и прокалке при термитной сварке уделяется большое внимание, так как остатки влаги в заформовке или футеровке тигля могут вызывать сильные и опасные взрывы с разбрасыванием жидкого металла и шлака.

Термитная сварка по способу выполнения имеет несколько разновидностей, которые можно разделить на 3 группы:

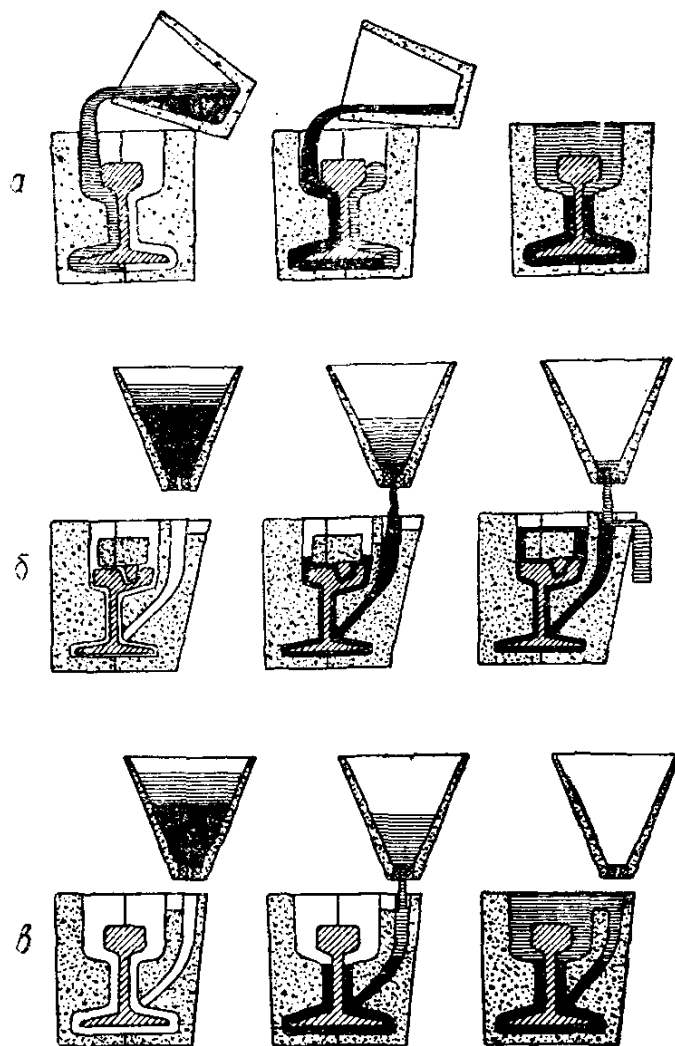
1) сварка давлением или пластическая без заметного расплавления основного металла;

2) сварка плавлением (способ промежуточного литья), при которой основной металл расплавляется по всему сечению и сплавляется с жидким присадочным металлом; осадочного давления не требуется;

3) комбинированный способ, при котором производится расплавление основного металла по всему сечению или частичное и используется осадочное давление.

Рассмотрим разновидности термитной сварки на примере сварки рельсового стыка — самом обычном применении термитной сварки.

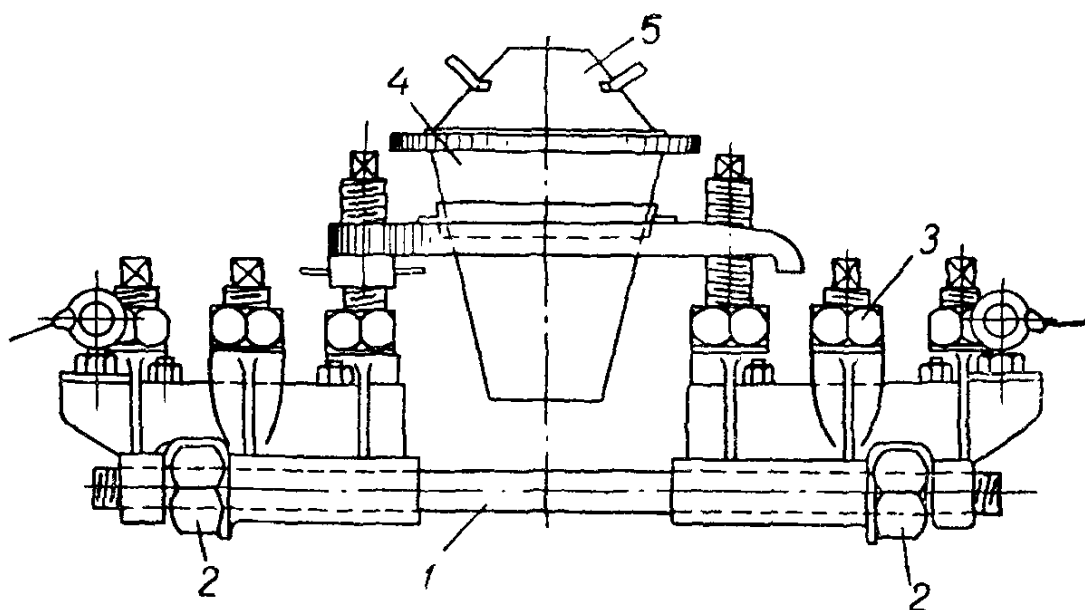
При сварке давлением жидкие продукты выливаются через край тигля (фиг. 183, а), при этом место сварки сначала заливается



Фиг. 183. Способы термитной сварки рельсового стыка:

а — давлением; б — плавлением (промежуточное литьё); в — комбинированный.

жидким шлаком, смачивающим металл и дающим на его поверхности тонкую плёнку, препятствующую прилипанию термитного металла к основному. Жидкий металл поступает в форму вслед за шлаком, но не сваривается с основным металлом и может быть удалён по окончании сварки. Жидкий металл используется лишь как носитель тепла для разогрева места сварки. После того как жидкая смесь выпущена в форму и стык достаточно разогрет, приступают к осадке. Для этой цели применяются стяжные прессы, приводимые вручную рычажными ключами. При повороте ключей приводят в действие винтовые стяжки, создающие давление и производящие осадку разогретых деталей. Стяжной пресс надевается на место сварки до выпуска расплавленной смеси. На фиг. 184 показан стяжной пресс для термитной сварки рельсового стыка, готовый к работе.



Фиг. 184. Стяжной пресс для рельсового стыка:
 1 — стяжная штанга; 2 — стяжная гайка; 3 — зажимная гайка;
 4 — термитный тигель; 5 — крышка тигля.

Поверхность сварного стыка должна быть защищена от попадания термитного шлака, для чего соединяемые поверхности тщательно пригоняются, зашлифовываются и перед сваркой стягиваются со значительным давлением посредством стяжного прессы. Так как рельсовая сталь обладает ограниченной свариваемостью в пластическом состоянии, то в стык перед сваркой закладывается пластинка по профилю рельса из мягкой малоуглеродистой стали с тщательно зачищенными и отшлифованными поверхностями. При разогреве стыка термитом усиливают давление, поворачивая стяжные гайки прессы, и производят осадку.

Способ термитной сварки давлением в том виде, как он описан выше, в настоящее время почти не применяется, так как этот способ сложен, кропотлив, требует очень тщательной пригонки свариваемых поверхностей и даёт различные результаты по прочности стыка. Также трудоёмка операция осадки и установки стяжного прессы, а сами прессы дороги и легко повреждаются при работе в

полевых условиях. Значительно дешевле и удобнее сварка плавлением, так называемый способ промежуточного литья (фиг. 183, б). В этом случае рельсы заформовываются со значительным зазором (10—12 мм) в стыке, поэтому особо тщательной пригонки и шлифовки соединяемых поверхностей не требуется.

Расплавленная смесь выпускается через дно тигля. Поступающий в форму перегретый расплавленный металл оплавляет основной металл у сварного стыка и сплавляется с ним в одно целое. Термитный шлак, поступающий в форму вслед за металлом, служит лишь для дополнительного подогрева сварного стыка и замедления его охлаждения по окончании сварки. Осадочного давления и применения стяжного пресса не требуется, рельсы остаются неподвижными в процессе сварки. Поэтому возможно, например, сваривать рельсы, уложенные в пути, без их расшивки, что даёт возможность сваривать плети неограниченной длины, вваривать куски рельсов в местах вырезки повреждённых стыков и т. п.

К недостаткам способа промежуточного литья относятся: 1) несколько увеличенный расход термита; 2) образование литой структуры металла в сварном стыке, не уплотняемого осадочным давлением и поэтому склонного к образованию пор и раковин; 3) всё сечение стыка для надлежащего разогрева получает значительный облив, удаление которого, где оно требуется, вызывает известные затруднения. Приходится обрубать и зашлифовывать поверхность катания и боковые грани головки рельса.

При комбинированном способе металл выпускается через дно тигля, заливка жидким металлом ведётся лишь до нижней грани головки рельса (фиг. 183, в), а зашлифованные торцы головок собираются со вкладной пластинкой малоуглеродистой стали. При выпуске жидкой смеси головка заливается шлаком и сваривается давлением при последующей осадке стяжным прессом, в то время как шейка и подошва рельса оказываются сваренными плавлением по способу промежуточного литья. Комбинированный способ является наилучшим и в настоящее время находит преобладающее применение.

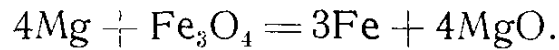
Результаты термитной сварки рельсовых стыков достаточно удовлетворительны. Сварка легко осуществляется в полевых условиях. Несмотря на это термитная сварка рельсовых стыков на железных дорогах применяется в ограниченных размерах и в настоящее время почти вытеснена контактной электросваркой. Причиной служит довольно высокая стоимость термитной смеси, дефицитность металлического алюминия, низкая производительность термитной сварки. Этот вид сварки сохранил своё значение для рельсовых стыков трамвайных путей и широко используется на трамвайных линиях всех городов Советского Союза, так как в условиях города другие методы сварки рельсовых стыков трудно применимы.

Термитная сварка может применяться при ремонте крупных стальных и чугунных деталей. Для чугуна применяется специальный термит со значительным содержанием ферросилиция. Посредством термита можно приливать отломанные части стальных дета-

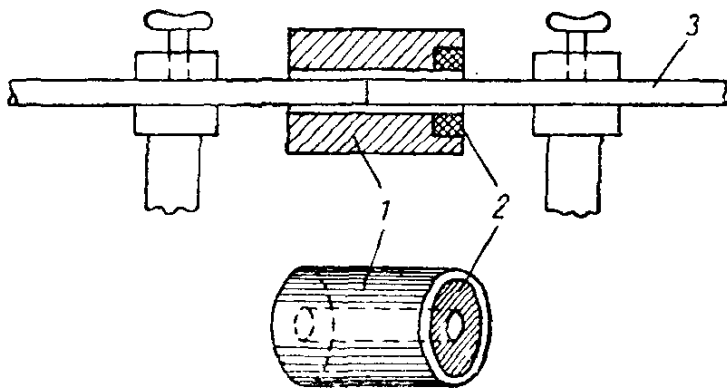
лей, например зубья крупных шестерён, производить наплавку поверхностей и т. п. Термит даёт возможность изготавливать стальные отливки на месте в любых, даже полевых условиях, что в ряде случаев может представлять практический интерес.

65. МАГНИЕВЫЙ ТЕРМИТ

Алюминиевый термит известен более 50 лет, и его применение в сварочной технике хорошо изучено. Во время второй мировой войны в технику сварки введён магниевый термит. Честь изобретения сварочного магниевого термита принадлежит Советскому Союзу, его разработали сотрудники Центрального научно-исследовательского института железнодорожного транспорта в Москве А. Н. Кукин и А. А. Талыков. Магниевый термит для целей сварки состоит из порошкообразного металлического магния и железной окалины. Сгорание магниевого термита происходит по реакции



Существенным технологическим отличием магниевого термита является то, что он даёт продукты сгорания не в жидком, а в твёрдом виде. Соотношение составных частей термита подбирается так, что при сгорании он даёт не плавящуюся, а лишь спекающуюся рыхлую пористую массу. Эта масса, занимающая значительный объём, впитывает в себя расплавленное железо, образующееся в результате термитной реакции, причём значительная часть железа



Фиг. 185. Термитная шашка для сварки проводов:
1 — термитная шашка; 2 — запал; 3 — свариваемый провод.

окидается действием воздуха. Таким образом, продуктом сгорания магниевого термита является спекающаяся рыхлая пористая масса окиси магния, пропитанная железом и его окислами.

Одним из важнейших применений магниевого термита является сварка стальных телеграфных и телефонных проводов воздушных линий связи. Магниевый термит для этой цели изготавливается в виде цилиндрических шашек с осевым каналом для пропуска провода. Размеры и вес шашек определяются диаметром провода, подлежащего сварке. Вес шашки колеблется от 4 г для провода диаметром 3 мм до 16 г для провода диаметром 5 мм. Шашки изготавливаются прессованием термитной смеси, смоченной бакелитовым лаком. Шашки получаются достаточно прочными и мало чувствительными к сырости. Шашка имеет выемку с торца для помещения запала или зажигателя, имеющего форму диска (фиг. 185) с отверстием для провода. Запал накладывается на термитную шашку,

легко загорается от пламени спички или другого пламени и зажигает термитную шашку. Концы проводов, аккуратно обрезанные, захватываются специальными клещами. На концы проводов надевается термитная шашка с запалом, и концы проводов приводятся в соприкосновение с таким расчётом, чтобы сварной стык приходился по середине шашки. Сварщик зажигает запал, шашка быстро сгорает, оставляя муфель из продуктов сгорания, разогретый до ослепительно яркого белого каления. Нажимая на ручки клещей, сварщик производит осадку. По окончании осадки муфель сбивается лёгким ударом. Место сварки имеет усиление, сварка получается весьма прочной и надёжной, она чрезвычайно проста, удобна, производительна и в настоящее время почти полностью вытеснила все способы сварки и пайки проводов на телеграфных и телефонных линиях, где ежегодно расходуются миллионы термитных шашек.

Магний термит может найти и другие применения, например, с помощью этого термита можно хорошо сваривать стыки стальных труб небольших диаметров — до 20—50 мм. Магний термитом приваривают также контактные соединители к рельсам при болтовых рельсовых стыках на электрифицированных или имеющих автоблокировку железнодорожных линиях. Для приварки соединителей применяется специальный порошкообразный термит особого состава.

66. ГОРНОВАЯ ИЛИ КУЗНЕЧНАЯ СВАРКА

Горновая или кузнечная сварка известна со времён глубокой древности. Место сварки соединяемых деталей нагревается до сварочного жара, отвечающего переходу металла в пластическое состояние, пригодное для осуществления сварки давлением. Переход в пластическое состояние происходит у разных металлов в различных температурных интервалах. Для малоуглеродистой стали сварочным жаром является температурный интервал 1100—1300°. Свариваемость давлением в пластическом состоянии весьма различна у различных металлов. Отличной свариваемостью обладает малоуглеродистая сталь. С повышением содержания углерода свариваемость быстро падает, и стали с содержанием углерода свыше 0,7% плохо свариваются давлением. Плохо свариваются также многие легированные стали. Чугун практически совершенно не сваривается давлением в пластическом состоянии. Плохой свариваемостью в пластическом состоянии отличаются многие цветные металлы.

Нагрев места сварки может производиться различными источниками тепла. Особенно высоких температур не требуется, и необходимый нагрев может быть получен в различных печах и горнах, отапливаемых твёрдым, жидким или газообразным горючим. Большинство обычных горючих материалов при сжигании их с воздухом в печах надлежащего устройства обеспечивает нагрев, достаточный для получения сварочного жара.

Поверхности свариваемых деталей, даже тщательно зачищенные предварительно, в процессе нагрева обычно значительно окисляются

с образованием слоя окислов, делающих сварку невозможной. Для очистки поверхности сварки от окислов необходимо прибегать к химической очистке, применяя флюсы, образующие с окислами металла легкоплавкие соединения, легко выдавливаемые из стыка в процессе осадки и, таким образом, позволяющие приводить в соприкосновение совершенно чистые поверхности металла.

При нагревании стали образуется железная окалина, состав которой колеблется между окислами FeO и Fe_3O_4 , достаточно тугоплавкими и не расплавляющимися при температуре белого каления, являющейся сварочным жаром для стали. Эти окислы имеют основной характер, поэтому для их офлюсования или ошлакования, т. е. перевода в легкоплавкие соединения, жидкие при температуре сварки, следует применять окислы кислотного характера, не летучие и достаточно стойкие при температуре сварки. Флюсами при горновой сварке могут служить: бура $\text{Na}_2\text{B}_4\text{O}_7$, борная кислота $\text{B}(\text{OH})_3$, поваренная соль NaCl , мелкий речной или кварцевый песок, бой оконного стекла, а также их смеси.

После нагрева и офлюсования места сварки выполняется операция осадки. Осадка должна вызывать значительную пластическую деформацию металла, течение его вдоль поверхностей соединения, способствующее перемешиванию и взаимной диффузии частиц металла соединяемых частей. Величина необходимого удельного давления при осадке зависит от свойств свариваемого металла и температуры нагрева. Чем выше нагрев, тем меньшее требуется давление осадки. Осадка может производиться ручной или механической проковкой места сварки, прессованием, прокаткой. Таким путём может быть получена, например, многослойная листовая сталь. Подобным же образом изготавливается биметалл посредством совместной прокатки разогретых заготовок, например, стали и никеля, углеродистой стали и нержавеющей стали или меди и т. д.

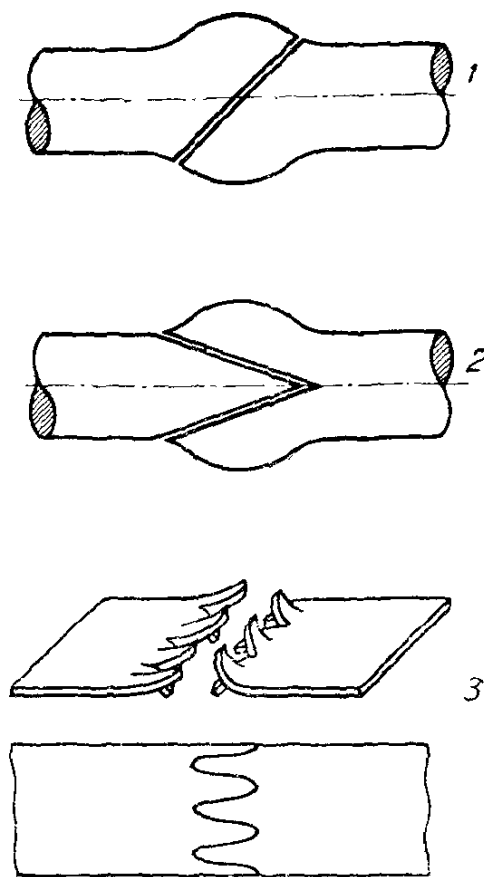
При горновой сварке всегда довольно велика вероятность оставления окислов, окалины и других загрязнений на поверхностях металла, подлежащих сварке. Нагрев до пластического состояния не обеспечивает удаления загрязнений в процессе осадки, в особенности при значительных размерах сечений сварки. Поэтому для повышения надёжности горновой сварки стремятся увеличить поверхность соприкосновения соединяемых частей, с этой целью поверхность перед сваркой соответственным образом подготавливается и разделяется.

Подготовка под горновую сварку стальных листов и стержней показана на фиг. 186. Если осадка производится, например, проковкой таким образом, что она уменьшает сечение металла места сварки, то прибегают к предварительной высадке соединяемых частей. Несмотря на относительную простоту процесса и отсутствие расхода дефицитных материалов, горновая сварка постепенно отходит на второй план, уступая место современным более совершенным и производительным способам сварки.

Существенными недостатками горновой сварки являются: медленность нагрева металла и проистекающая отсюда низкая произ-

водительность процесса, сложность процесса осадки, требующего значительной квалификации работающих, недостаточная надёжность получаемого сварного соединения. К этому присоединяется возможность значительного роста зерна, перегрева и пережога металла, ввиду продолжительности процесса нагрева. Малая производительность делает горновую сварку дорогой, а прочность сварного соединения получается пониженной и колеблющейся в широких пределах. Эти причины и объясняют постепенное вытеснение горновой сварки в современном производстве.

Разновидностью горновой сварки являются способы, при которых изделие для нагрева не помещается в специальную печь, а место сварки нагревается специальными сварочными горелками. Методом подобного рода является газопрессовая сварка, рассмотренная в главе III. Место сварки возможно нагревать более дешёвыми промышленными газами, сжигаемыми в смеси с воздухом в специальных горелках. За горелками следует осадочное устройство в форме молотов, производящих проковку шва, прокатных вальцов, сварочных роликов, катящихся по шву, производящих осадку и осуществляющих, таким образом, сварку деталей, чаще всего стальных листов. Указанный метод почти вытеснен другими способами сварки по тем же причинам, что и горновая сварка, производительность мала из-за низкой интенсивности нагрева, а прочность сварного соединения часто недостаточна вследствие возможных непроваров.



Фиг. 186. Подготовка под горновую сварку:

1 — внахлестку; 2 — вразруб;
3 — врасщеп.

67. ХОЛОДНАЯ СВАРКА

Значительный принципиальный интерес, а в ближайшем будущем, вероятно, и большое практическое значение представляет способ сварки металлов при комнатной температуре без подогрева. Принципиальная возможность сварки металла без подогрева давно известна, но до последнего времени не ставился вопрос о практическом использовании этой принципиальной возможности и не велось серьёзных исследований в этом направлении. Сварка по этому методу осуществляется одним давлением, прилагаемым к месту сварки посредством специальных штампов без применения нагрева. Прилагаемое давление должно вызвать значительную пластическую деформацию и течение металла в зоне сварки, почему способ применим

лишь к металлам, достаточно пластичным при низких температурах.

Особенно хорошие результаты даёт холодная сварка алюминия и его сплавов. Важнейшим условием для холодной сварки является абсолютная чистота соединяемых поверхностей металла; самые незначительные загрязнения и тонкие плёнки окислов делают невозможным получение удовлетворительной сварки. Всегда имеющаяся на поверхности металлов плёнка окислов должна быть полностью удалена, причём способ удаления не должен оставлять на поверхности каких-либо загрязнений или посторонних частиц и не должен вызывать быстрого восстановления окисной плёнки на зачищенной поверхности металла. Хорошо обработанная и зачищенная поверхность может сохранять способность к сварке несколько часов. Очистка поверхности должна быть чрезвычайно тщательной, прикосновение руками к зачищенной поверхности часто делает сварку невозможной.

Осадочное давление должно быть приложено таким образом, чтобы выдавливаемый металл мог свободно течь в обе стороны от места сварки. Для получения удовлетворительной сварки необходимо вызвать течение металла в месте приложения давления и обеспечить необходимое смещение частиц металла. Величина смещения может измеряться уменьшением суммарной толщины соединяемых частей под штампами, выраженным в процентах. Необходим определённый минимум уменьшения толщины соединяемых частей для обеспечения достаточной прочности сварки, дальнейшее уменьшение толщины металла будет лишь вредным, снижая общую прочность сварного соединения. Поэтому штампы или прессы для холодной сварки должны иметь ограничители, мешающие излишнему углублению штампа в основной металл. Для различных толщин металла применяется одно и то же относительное уменьшение толщины, выраженное в процентах. Ширина штампа увеличивается с возрастанием толщины свариваемого металла.

Предложено несколько приёмов выполнения холодной сварки, которые в различных сочетаниях позволяют получить разнообразные сварные соединения. Например, возможно выполнить на листовом металле:

1) прямолинейный шов определённой длины с помощью штампа, показанного на фиг. 187;

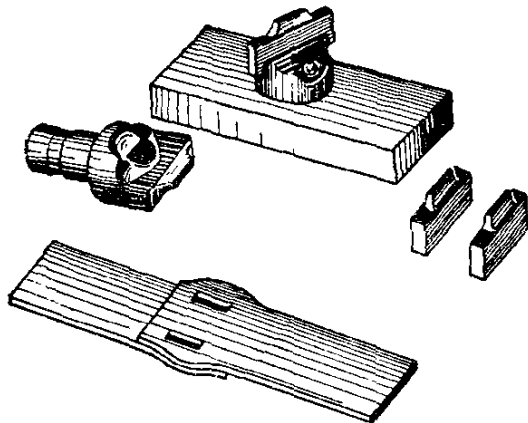
2) круговой шов с помощью кольцевых штампов соответствующих размеров, например для приварки донышка к цилиндрической коробочке;

3) непрерывный шов произвольной длины с помощью штампов, имеющих форму роликов (фиг. 188), катящихся по шву. В данном случае одновременно со сваркой излишний металл подрезается и удаляется. Так можно изготавливать, например, сварные трубы.

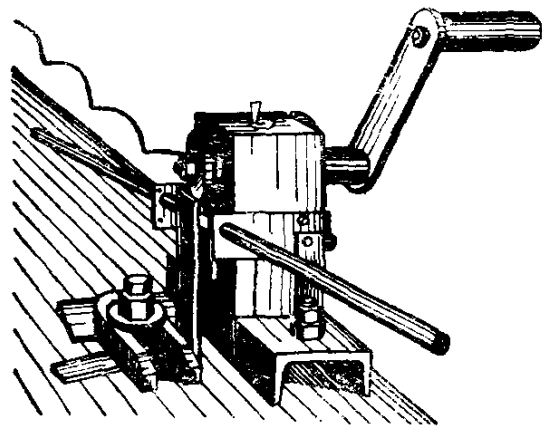
Сварочные штампы устанавливаются в прессы или другие подходящие устройства достаточной мощности. Мелкие детали тонкого металла могут свариваться простейшим ручным приспособлением типа пломбироваальных щипцов. Возможна сварка разнородных

металлов, например меди с алюминием, что важно в электротехнике. Для таких соединений оба штампа имеют различные размеры для того, чтобы создать необходимую пластическую деформацию и смещение частиц обоих металлов.

Для холодной сварки важное значение имеет подготовка и зачистка поверхности металла под сварку. Химические методы очистки непригодны, так как последующая промывка восстанавливает плёнку окислов. Непригодна также обработка напильником и абразивами. Напильник оставляет на поверхности мелкие частицы металла, абразивы оставляют твёрдые частицы, вклинивающиеся в поверхность металла. Удовлетворительные результаты получаются при очистке вращающимися щётками из стальной проволоки с моторным приводом, а также при шабрении поверхности.



Фиг. 187. Прямолинейный штамп.



Фиг. 188. Сварочные ролики.

Относительно механизма холодной сварки в литературе приводятся следующие соображения. Вдавливание штампов в холодный металл значительно упрочняет его, и настолько раздробляет и измельчает зёрна металла, что вызывает процесс рекристаллизации, интенсивно и со значительной скоростью проходящий уже при комнатной температуре. В процессе рекристаллизации осколки кристаллов, раздроблённых пластической деформацией, снова срастаются в более крупные и правильные кристаллы. Вдоль поверхности раздела частей, соединяемых сваркой, рост кристаллов в процессе кристаллизации происходит за счёт материала обеих соединяемых частей, так что поверхность раздела физически исчезает, и происходит сращивание частей в один монолит, что наблюдается при хорошо выполненной сварке. Обычно принимается, что для достаточного развития рекристаллизации таких металлов, как алюминий, медь, никель, необходим подогрев металла. При комнатной температуре рекристаллизация если и происходит, то в совершенно ничтожных размерах. Успешное выполнение сварки различных металлов при комнатной температуре заставляет изменить сложившиеся представления и признать, что достаточная деформация металла может вызвать интенсивную рекристаллизацию уже при комнатной температуре. Скорость деформации не оказывает заметного влияния на процесс холодной сварки, которая получается одинаково хорошей

как при быстром, ударном приложении давления к штампам, так и при очень медленном.

Указанные соображения являются дискуссионными; для лучшего понимания сущности процесса холодной сварки требуется дальнейшее более глубокое и всестороннее его изучение. Весьма вероятным является предположение, что сущность холодной сварки состоит в сближении атомов до расстояний порядка атомного радиуса, при этом возникает взаимодействие электронных оболочек атомов и их прочное сцепление.

Снижение прочности сварного соединения за счёт уменьшения толщины металла в месте сварки до известной степени компенсируется повышением прочности деформированного металла, получающего наклёп. Например, предел прочности технически чистого алюминия в зоне максимальной деформации возрастает примерно в два раза.

Холодная сварка пригодна для различных металлов, достаточно пластичных при комнатной температуре. Свариваемость металлов холодным способом может быть оценена максимальной остающейся толщиной металла в месте сварки, выраженной в процентах по отношению к первоначальной толщине металла до сварки. Предварительные исследования свариваемости различных металлов при холодной сварке показывают следующие результаты:

| Металл | Свариваемость в % |
|--------------------------------------|----------------------|
| Алюминий особо чистый | 40 |
| Алюминий технически чистый | 30 |
| Дуралюминий | 20 |
| Кадмий | 16 |
| Свинец | 16 |
| Медь | 14 |
| Никель | 11 |
| Цинк | 8 |
| Серебро | 6 |

Из этих данных видно, что наилучшие результаты холодной сварки дают алюминий и алюминиевые сплавы, удовлетворительные результаты даёт медь. Довольно удовлетворительную свариваемость даёт никель, имеющий высокую температуру плавления (1450°).

В лабораторных условиях удалось также осуществить холодную сварку стали. Штампы для холодной сварки могут изготавливаться из углеродистых или легированных сталей, износ которых незначителен. Давление, отнесённое к рабочей поверхности штампа, должно превышать предел текучести свариваемого металла. Для холодной сварки алюминия давление составляет от 20 до 30 кг/мм²; для меди это давление должно быть в два-три раза больше, чем для алюминия. При конструировании приспособлений принимается в расчёт не давление, а величина пластической деформации.

Холодная сварка в настоящее время может найти практическое применение для сварки электрических проводов, алюминиевых и медных, в производстве алюминиевых труб, кабелей с алюминиевой оболочкой, алюминиевых контейнеров для герметической укупорки различных продуктов и изделий и т. д.

Сварка токами высокой и повышенной частоты. Применение токов высокой и повышенной частоты в сварочной технике уже началось и несомненно получит в будущем широкое развитие. Препятствием к широкому использованию токов высокой частоты в сварочной технике пока является высокая стоимость установок и их довольно низкий коэффициент полезного действия. Токи высокой и повышенной частоты могут применяться в сварочной технике для питания дугового разряда и промежуточных форм разряда для нагрева металла. Основное преимущество токов высокой и повышенной частоты в этом случае состоит в очень высокой устойчивости разряда.

Ещё более важным для сварочной техники является нагрев металла индуктированными токами высокой частоты. Такой нагрев отличается удобством и гибкостью выполнения, возможностью регулирования в очень широких пределах, быстротой, чистотой проведения процесса. Нагрев может осуществляться индукторами самой разнообразной формы, подводимыми к месту сварки. Индуктор представляет собой обычно катушку с небольшим числом витков, изготовляемую из красномедной трубки, охлаждаемой проточной водой. При пропускании высокочастотного тока индуктор создаёт в окружающем пространстве переменное магнитное поле той же частоты. Высокочастотное магнитное поле, создаваемое индуктором, в свою очередь, создаёт вторичные индуктированные токи в металле, внесённом в поле индуктора. Вследствие явлений поверхностного эффекта, индуктированные токи сосредоточиваются в наружном слое нагреваемого металла. Чем выше частота тока, тем тоньше слой металла, пронизываемый индуктированными токами. Регулируя частоту тока, можно менять толщину прогреваемого слоя металла. В короткий промежуток времени нагреваемый тонкий слой в зоне действия индуктора может быть доведён до любой температуры, до сварочного жара или оплавления, позволяющих выполнить процессы пайки и сварки как давлением, так и плавлением.

Электролитическая сварка. Если опустить два металлических стержня в водный раствор щёлочи, поташа или соды и пропускать через электролит постоянный ток от одного стержня к другому, то при достаточной плотности тока можно наблюдать, что поверхность стержня, присоединённого к отрицательному полюсу источника тока, т. е. катоду, быстро разогревается до сварочного жара и оплавления. Подобный разогрев наблюдается при питании установки постоянным током напряжением 110—220 в и достаточных плотностях тока. Это явление объясняется тем, что при прохождении тока поверхность катода покрывается тонкой плёнкой пузырьков водорода, увеличивающей сопротивление прохождению электрического тока, создающей значительный перепад напряжения и потери мощности в тонком слое у поверхности катода. Освобождаемая значительная тепловая мощность и идёт на нагрев поверхностного слоя катода. Для выполнения сварки разогретые детали вынимают из ванны и

производят осадку. Соединяемые детали нагревают в ванне одновременно. Способ этот пока не нашёл промышленного применения.

Механическая сварка. Для нагрева места сварки можно использовать превращение механической энергии в тепловую. Например, быстро вращающийся стальной стержень может нагреть кромки листов и произвести сварку. Механическая сварка иногда используется для заварки днища у баллона для сжатых газов. Отрезок цельнотянутой стальной трубы с предварительно нагретым концом насаживается на быстро вращающуюся оправку. К вращающейся заготовке приближается обжимка, осаживающая металл и придающая ему полусферическую форму днища баллона. При быстром вращении заготовки трение между обжимкой и заготовкой быстро разогревает осаживаемый металл, и его температура в процессе осадки не снижается, а растёт за счёт механической работы сил трения. В результате трения металл днища сильно разогревается, осаживается, доводится до сварочного жара и заваривается, образуя утолщённое сплошное полусферическое днище. Механическая сварка практически применяется лишь в очень редких случаях.

ОСОБЕННОСТИ СВАРКИ СПЕЦИАЛЬНЫХ СОРТОВ МЕТАЛЛА

Техника сварки разработана преимущественно для малоуглеродистой стали. Остальные виды металла по отношению к сварке можно назвать специальными; их сварка изучена и разработана значительно меньше, чем сварка малоуглеродистой стали. В дальнейшем будут рассмотрены особенности сварки и наплавки специальных сталей, углеродистых и легированных, твёрдых сплавов, чугуна и цветных металлов.

69. КЛАССИФИКАЦИЯ СТАЛЕЙ

Малоуглеродистые стали обычно хорошо свариваются любыми методами сварки. Сварка сталей с повышенным содержанием углерода и легированных сталей обычно сопряжена с некоторыми дополнительными трудностями по сравнению со сваркой малоуглеродистых сталей. Эти дополнительные трудности выражаются в явлениях закалки с повышением твёрдости и снижением пластичности, в образовании трещин, в недопустимых изменениях химического состава и физических свойств металла в зоне сварки.

К малоуглеродистым сталям в сварочной технике обычно относят стали с содержанием углерода не свыше 0,25% при умеренном содержании марганца (не свыше 0,9%) и кремния (не свыше 0,4%). К углеродистым относят стали с содержанием углерода свыше 0,25% при умеренном содержании легирующих элементов. Легированные или специальные стали содержат специальные легирующие элементы, например хром, вольфрам, никель, молибден, не вводимые в углеродистые стали, или же увеличенные количества марганца и кремния, содержащихся и в углеродистых сталях.

Легированные стали могут быть разделены на низколегированные и высоколегированные. В низколегированных содержание легирующих элементов обычно не превышает 3—4%, содержание углерода, как правило, незначительно и соответствует примерно малоуглеродистым сталям. Низколегированные стали применяются преимущественно как конструкционные стали повышенной прочности. В высоколегированных сталях содержание легирующих элементов может достигать до 20—30 и более процентов. Содержание углерода может меняться в широких пределах.

Высоколегированные стали часто обладают особыми физическими свойствами, определяющими применение этих сталей. Количество различных легированных сталей, применяемых современной промышленностью, очень велико.

Различные стали, естественно, обладают различной свариваемостью. Сталей, не сваривающихся, не существует, любая сталь может быть сварена как с такой же, так и со всякой другой сталью. Но одни стали свариваются легко многими способами сварки без применения сложных технических приёмов, давая высококачественное сварное соединение по показателям механических и других свойств, удовлетворяющее техническим условиям. Другие же стали, хотя и свариваются, но при нормальных обычных приёмах сварки дают сварное соединение пониженного качества, например хрупкое, склонное к образованию трещин, нестойкое против коррозии и т. п.

Для получения удовлетворительного сварного соединения таких сталей приходится прибегать к усложнённым техническим приёмам: предварительному подогреву, последующей термообработке, применению специальных присадочных материалов, флюсов и т. д.

О сталях, сваривающихся хорошо, дающих качественное сварное соединение при нормальных стандартных приёмах сварки, говорят, что они обладают хорошей свариваемостью. О сталях же, которые могут быть удовлетворительно сварены лишь с использованием сложных технических приёмов, говорят, что они обладают плохой свариваемостью. На свариваемость, помимо химического состава стали, влияют её структура, способ получения, термическая и механическая обработка, которую сталь прошла перед сваркой, и т. д. Для оценки свариваемости сталей в различных отраслях промышленности существуют различные пробы на свариваемость. Образец сваривается определённым образом в особо жёстких условиях и затем обследуется на трещины, на твёрдость металла зоны влияния и т. д.

Пробы на свариваемость имеют весьма условный характер и дают разные результаты для различных методов сварки, различных толщин металла и т. д., поэтому и не существует единой общепринятой пробы на свариваемость, а имеются отдельные пробы, пригодные лишь для определённых производств. Любая оценка свариваемости стали имеет условный характер, и по мере развития сварочной техники многие стали из плохо сваривающихся становятся хорошо сваривающимися. Классификация легированных сталей по химическому составу затруднительна как по разнообразию и сложности применяемых составов, часто включающих три, четыре и более легирующих элементов, так и вследствие того, что стали с примерно одинаковыми физическими свойствами часто имеют различный химический состав. Для оценки свариваемости легированных сталей в большинстве случаев удобнее классифицировать их по структуре в нормализованном состоянии. По этому признаку стали могут быть разделены на пять основных классов: 1) перлитные, 2) мартенситные; 3) аустенитные; 4) карбидные; 5) ферритные. Су-

ществуют, кроме того, переходные и промежуточные типы сталей, но в общем деление легированных сталей на классы по указанной схеме оказывается полезным для оценки их свариваемости.

70. СВАРИВАЕМОСТЬ СТАЛЕЙ

Малоуглеродистые стали вообще отличаются хорошей свариваемостью. Снижать свариваемость могут вредные примеси, если содержание их превышает норму.

Вредные примеси могут ухудшать свариваемость даже и при среднем содержании, не выходящем из нормы, если они образуют местные скопления, например, вследствие ликвации. Вредными для сварки элементами в малоуглеродистой стали могут являться углерод, фосфор и сера, причём последняя особенно склонна к ликвации с образованием местных скоплений.

Отрицательное влияние на свариваемость может оказывать также засорённость металла газами и неметаллическими включениями. Засорённость металла вредными примесями зависит от способа его производства и о ней частично можно судить по маркировке металла. Сталь повышенного качества сваривается лучше, чем сталь обычного качества соответствующей марки; сталь мартеповская лучше, чем сталь бессемеровская, а сталь мартеповская спокойная лучше, чем кипящая. При изготовлении ответственных сварных изделий указанные отличия в свариваемости малоуглеродистых сталей должны обязательно приниматься во внимание и учитываться при выборе марки основного металла.

Углеродистые стали, содержащие углерода более 0,25%, обладают пониженной свариваемостью по сравнению с малоуглеродистыми, причём свариваемость постепенно снижается по мере повышения содержания углерода. Стали с повышенным содержанием углерода легко закаляются, что ведёт к получению твёрдых хрупких закалочных структур в зоне сварки и может сопровождаться образованием трещин. С повышением содержания углерода растёт склонность металла к перегреву в зоне сварки. Увеличенное содержание углерода усиливает процесс его выгорания с образованием газообразной окиси углерода, вызывающей вскипание ванны и могущей приводить к значительной пористости наплавленного металла.

При содержании углерода свыше 0,4—0,5% сварка стали становится одной из сложнейших задач сварочной техники. Углеродистые стали вообще обладают пониженной свариваемостью и, если это возможно, рекомендуется заменять их низколегированными конструкционными сталями, которые дают ту же прочность при значительно меньшем содержании углерода за счёт других легирующих элементов. При сварке углеродистых сталей плавлением обычно не придерживаются соответствия химического состава присадочного и основного металла, стремясь получить наплавленный металл равнопрочным с основным за счёт легирования марганцем, кремнием и др. при сниженном содержании углерода.

Сварка углеродистых сталей часто выполняется с предварительным подогревом и последующей термообработкой, причём, если возможно, во многих случаях стремятся совместить термообработку с процессом сварки, например при газовой сварке мелких деталей, при газопрессовой сварке, при точечной и стыковой контактной сварке и т. д.

Большинство низколегированных конструкционных сталей обладает удовлетворительной свариваемостью. Ввиду возросшего значения сварки новые марки конструкционных низколегированных сталей, как правило, выпускаются с удовлетворительной свариваемостью. Если же испытания пробных партий стали показывают недостаточно удовлетворительную свариваемость, то обычно для улучшения свариваемости изготовители корректируют состав стали. В некоторых случаях требуется небольшой предварительный подогрев стали до 100—200°, реже приходится прибегать к последующей термообработке. Для предварительной грубой качественной оценки свариваемости низколегированных сталей иногда прибегают к подсчёту эквивалента углерода по химическому составу стали. Подсчёт ведётся по следующей эмпирической формуле:

$$\text{Эквивалент углерода} = C + \frac{\text{Mn}}{6} + \frac{\text{Cr}}{3} + \frac{\text{Ni}}{15} + \frac{\text{V}}{5},$$

где символы элементов означают процентное содержание их в стали. При эквиваленте углерода меньше 0,45 свариваемость стали может считаться удовлетворительной, если же эквивалент углерода больше 0,45, то необходимо принимать специальные меры, как, например, предварительный подогрев и последующая термообработка. Следует отметить, что метод оценки свариваемости по эквиваленту углерода является весьма ориентировочным и далеко не всегда даёт верные результаты.

По структуре низколегированные стали относятся обычно к перлитному классу. Большое разнообразие химического состава низколегированных сталей делает весьма трудным получение совпадения химического состава наплавленного и основного металла при сварке плавлением, что требует весьма большого, трудно осуществимого разнообразия присадочных материалов. Поэтому, за исключением некоторых особых случаев, где требуется соответствие химического состава основного и наплавленного металла (например, получение устойчивости против коррозии, крипоустойчивости и т. п.), обычно ограничиваются получением необходимых механических свойств наплавленного металла, не принимая во внимание его химический состав. Это даёт возможность при сварке многих сортов сталей пользоваться немногими видами присадочных материалов, что является существенным практическим преимуществом. Например, электродами УОНИ-13 успешно свариваются десятки марок углеродистых и низколегированных сталей. В сварных конструкциях низколегированные стали обычно предпочитают углеродистым той же прочности. Для установления необходимости небольшого предварительного подогрева и последующего отпуска часто

принимают во внимание максимальную твёрдость металла зоны влияния. Если твёрдость не превышает 200—250 H_V то подогрев и отпуск не требуются, при твёрдости 250—300 H_V применение подогрева или отпуска является желательным, при твёрдости свыше 300—350 H_V — обязательным.

Из высоколегированных сталей обладают хорошей свариваемостью и находят широкое применение в сварных конструкциях стали аустенитного класса. Наиболее широко применяются хромоникелевые аустенитные стали, например общеизвестная нержавеющая сталь 18/8 (18% хрома и 8% никеля). Хромоникелевые аустенитные стали применяются как нержавеющие, а при более высоком легировании, например при содержании 25% хрома и 20% никеля, они являются и жароупорными сталями. Содержание углерода в хромоникелевых аустенитных сталях должно быть минимальным, не превышающим 0,10—0,15% в различных марках, иначе возможно выпадение карбидов хрома, резко снижающее ценные свойства аустенитной стали.

Для частей машин, работающих на истирание, например для щёк камнедробилок, а также для рельсовых крестовин, применяется обычно в форме отливок сравнительно дешёвая марганцовистая аустенитная сталь, содержащая 13—14% марганца и 1,0—1,3% углерода.

Сварка аустенитных сталей должна, как правило, сохранить структуру аустенита в сварном соединении и связанные с аустенитом ценные свойства: высокое сопротивление коррозии, высокую пластичность и т. д. Распад аустенита происходит с выпадением карбидов, образуемых освобождающимся из раствора избыточным углеродом. Распаду аустенита способствуют нагрев металла до температур ниже точки аустенитного превращения, уменьшение содержания аустенитообразующих элементов, повышение содержания углерода в малоуглеродистых аустенитах, загрязнение металла примесями и т. д. Поэтому, при сварке аустенитных сталей следует сокращать до минимума продолжительность нагрева и количество вводимого тепла и применять возможно более интенсивный отвод тепла от места сварки посредством медных подкладок, водяного охлаждения и т. д.

Аустенитная сталь, идущая для изготовления сварных изделий, должна быть высшего качества с минимальным количеством загрязнений. Поскольку распад хромоникелевого аустенита вызывается образованием и выпадением карбидов хрома, стойкость аустенита может быть повышена введением в металл карбидообразователей более сильных, чем хром. Для этой цели оказались пригодными титан Ti и ниобий Nb , в особенности первый элемент, к тому же не являющийся дефицитным. Титан весьма прочно связывает освобождающийся углерод, не позволяя образовываться карбидам хрома, и тем самым предотвращает распад аустенита. Для сварки рекомендуется применять аустенитную сталь с небольшим содержанием титана. Хорошей свариваемостью отличается, например, нержавеющая аустенитная хромоникелевая сталь ЭЯ-1Т

типа 18/8 с небольшим количеством титана (не свыше 0,8%). Более строгие требования, естественно, предъявляются к присадочному металлу, который должен быть аустенитным, желательно с некоторым избытком легирующих элементов, с учётом возможного их выгорания при сварке и со стабилизирующими добавками — титаном или ниобием. ГОСТ 2246-51 предусматривает аустенитную присадочную проволоку для сварки нержавеющей и жароупорных сталей. Аустенитная присадочная проволока иногда применяется и для сварки сталей мартенситного класса.

Дефицитность и высокая стоимость аустенитной хромоникелевой проволоки заставляют проводить изыскания над получением более дешёвых заменителей. В лабораторных условиях были получены удовлетворительные результаты с электродами, имеющими стержень из малоуглеродистой проволоки марки Св1А по ГОСТ 2246-51, с обмазкой, содержащей хром и никель, а также при автоматической сварке проволокой марки Св1А под керамическим неплавленнным флюсом, содержащим хром и никель. При сварке этими электродами в обоих случаях отпадает лишь необходимость в дефицитной аустенитной проволоке, но остаётся расход дефицитного металлического никеля и металлического хрома или высокопроцентного малоуглеродистого феррохрома, вводимых в соответствующих количествах в обмазку или во флюс.

Точечная контактная сварка нержавеющей сталей ведётся на очень жёстких режимах, время прохождения тока часто снижается до $\frac{1}{2}$ и $\frac{1}{4}$ периода переменного тока, т. е. до 0,01 и 0,005 сек.

Стали мартенситного класса, отличающиеся высокой прочностью и твёрдостью, находят применение как инструментальные стали, как броневые и т. д. Сварка их связана с известными трудностями.

Стали легко и глубоко закаляются, поэтому после сварки обычно необходима последующая термообработка, заключающаяся в низком или высоком отпуске. Часто необходим также предварительный подогрев изделия. Существенное значение может иметь предшествующая термообработка изделия перед сваркой, желательно по возможности равномерное мелкодисперсное распределение структурных составляющих. При сварке плавлением часто отказываются от соответствия наплавленного и основного металла не только по химическому составу, но и по механическим свойствам, стремясь, в первую очередь, обеспечить повышенную пластичность наплавленного металла и устранить образование в нём трещин. Для этой цели при дуговой сварке довольно часто применяют, например, аустенитные электроды.

Стали карбидного класса применяются главным образом как инструментальные, и на практике чаще приходится иметь дело не со сваркой, а с наплавкой этих сталей при изготовлении и восстановлении металлорежущего инструмента, штампов и т. п. Предварительный подогрев и последующая термообработка для этих сталей по большей части обязательны.

Для дуговой сварки и наплавки применяются электродные

стержни легированных сталей, близких по свойствам к основному металлу, а также и стержни малоуглеродистой стали с легирующими покрытиями, содержащими соответствующие ферросплавы. По окончании сварки или наплавки обычно производится термообработка, состоящая из закалки и отжига.

Стали ферритного класса отличаются тем, что в них совершенно подавлено или ослаблено образование аустенита при высоких температурах за счёт введения больших количеств стабилизаторов феррита.

Существенное практическое значение имеют хромистые ферритные стали с содержанием хрома от 16 до 30% и углерода не свыше 0,1—0,2%, отличающиеся кислотоупорностью и исключительной жаростойкостью. Стали могут быть сварены с присадочным металлом того же состава или аустенитным. Обязателен предварительный подогрев, по окончании сварки производится продолжительный отжиг в течение нескольких часов, за которым следует быстрое охлаждение.

71. НАПЛАВКА ТВЁРДЫХ СПЛАВОВ

В современной технике получают широкое распространение и быстро совершенствуются твёрдые сплавы. Развитие техники применения твёрдых сплавов идёт по двум направлениям: с одной стороны, совершенствуются и улучшаются составы твёрдых сплавов и технология их производства, с другой стороны, совершенствуется техника нанесения твёрдых сплавов на изделия, главным образом техника их наплавки.

Твёрдые сплавы характеризуются прежде всего значительной твёрдостью, имея твёрдости примерно 55—94 R_c . Твёрдые сплавы сохраняют свою твёрдость при нагревании до высоких температур, как правило, не поддаются отпуску и не могут быть смягчены термической обработкой, поэтому механическая обработка твёрдых сплавов весьма трудоёмка и может производиться лишь абразивами, поэтому при наплавке твёрдых сплавов нужно уделять особое внимание сведению до минимума последующей механической обработки. Твёрдые сплавы, при весьма высокой твёрдости, естественно обладают малой пластичностью и отличаются хрупкостью, поэтому довольно плохо сопротивляются ударным нагрузкам. Хрупкость твёрдых сплавов сохраняется и при высоких температурах, поэтому они склонны к образованию трещин при наплавке, на что следует обращать особое внимание.

Твёрдые сплавы можно разделить на следующие четыре группы: 1) литые сплавы или стеллиты; 2) порошкообразные или зернообразные продукты; 3) керамические или спеченные сплавы; 4) плавленные карбиды. Основой всех твёрдых сплавов являются прочные карбиды металлов, не разлагающиеся и не растворяющиеся при высоких температурах. Особенно важны для твёрдых сплавов карбиды вольфрама, титана, хрома, частично марганца. Карбиды металлов слишком хрупки и часто тугоплавки, поэтому для образова-

ния твёрдого сплава зёрна карбидов связываются подходящим металлом; в качестве связки используются железо, никель, кобальт.

Литые сплавы. Литые сплавы могут быть разделены на настоящие стеллиты и более дешёвые сплавы — заменители. К настоящим стеллитам относится, например, советский твёрдый сплав В-ЗК. Настоящие стеллиты представляют собой главным образом карбиды вольфрама и хрома, цементированные кобальтом и железом.

Вследствие высокого содержания вольфрама и кобальта литые твёрдые сплавы типа настоящих стеллитов достаточно дороги и дефицитны.

Практика многих лет показала, что литые сплавы — заменители являются значительно более дешёвыми и в большинстве случаев работают вполне хорошо, и поэтому, как не содержащие вольфрама и кобальта, в последние годы весьма широко применяются в нашей промышленности. Примером такого сплава является советский сплав сормайт, изобретенный в 1929 г. и названный по имени Сормовского завода, где впервые было освоено производство этого сплава.

Сормайт представляет собой железохромистый сплав с небольшой добавкой никеля и не содержит вольфрама и кобальта. Твёрдость сормайту придаёт карбид хрома. Состав некоторых литых твёрдых сплавов приведён в табл. 22.

Таблица 22

Состав советских литых твёрдых сплавов

| Наименование сплава | Содержание в % | | | | | | | | | |
|---------------------|----------------|-----------|-------|---------|---------|--------|---------|---------|-----------|---------|
| | W | Cr | Co | C | Ni | Mn | Si | S и P | Fe | Примеси |
| В-ЗК | 4—5 | 28—32 | 58—62 | 1,0—1,5 | до 2 | — | до 2,75 | — | до 2 | 0,5 |
| Сормайт № 1 | — | 25—31 | — | 2,5—3,3 | 3—5 | до 1,5 | 2,8—4,2 | до 0,08 | остальное | — |
| Сормайт № 2 | — | 13,5—17,5 | — | 1,5—2,0 | 1,3—2,5 | 1,0 | 1,5—2,2 | 0,07 | остальное | — |

Литые сплавы сравнительно легкоплавки, температура их плавления несколько ниже температуры плавления сталей и составляет около 1300—1350°. Выпускаются они обычно в виде литых прутков или стержней длиной 300—400 мм, диаметром 5—8 мм, имеющих блестящую серебристо-белую поверхность. Литые сплавы обладают средней твёрдостью $R_c = 70—80$ и применяются главным образом для наплавки рабочих поверхностей, подвергающихся значительному износу, например, штампов, матриц и пуансонов, калибров, шаблонов, деталей машин и механизмов, работающих на трение, и т. п. Сплавы обладают высокой износоустойчивостью, сохраняющейся до температур 600—700°, отвечающих началу красного каляния.

Наплавка твёрдых сплавов производится преимущественно газовой ацетилено-кислородной горелкой и ведётся, как правило,

в два, а иногда и в три слоя. Необходимость многослойной наплавки диктуется следующим: при наложении первого слоя наплавка представляет собой сплав твёрдого сплава с расплавленным основным металлом, поэтому такой сплав обладает пониженными твёрдостью и износоустойчивостью и не обеспечивает получения механических свойств чистого твёрдого сплава. Поэтому первый наплавленный слой обычно не может служить рабочей поверхностью, а является лишь подкладкой для нанесения второго слоя, который будет представлять собой почти чистый твёрдый сплав и обладать необходимыми механическими свойствами. В некоторых особо ответственных случаях прибегают к наплавке третьего слоя, представляющего собой практически уже чистый переплавленный твёрдый сплав.

Для получения экономичной наплавки твёрдого сплава нужно стремиться к наименьшему расплавлению основного металла на минимальную глубину, но в то же время основной металл должен быть расплавлен по всей поверхности наплавки, иначе неизбежны непровары, которые могут вызвать растрескивание и отслаивание твёрдого слоя при работе наплавленной детали.

Процесс газовой наплавки литого сплава ведётся следующим образом. Для уменьшения напряжений, возникающих в наплавленном слое и возможности образования в нём трещин наплаваемая деталь предварительно подогревается до начала красного каления. Затем поверхность металла осторожно доводится нагреванием горелкой до начала поверхностного оплавления, т. е. до так называемого потения металла, когда на его поверхности выступают отдельные жидкие капельки. Тогда в пламя горелки вводят конец прутка твёрдого сплава и натирают им поверхность детали, размазывая твёрдый сплав по поверхности, т. е. как бы облуживая деталь твёрдым сплавом. При достаточной квалификации сварщика эта операция гарантирует прочное сцепление с основным металлом наплаваемого твёрдого сплава при минимальном его расходе. На полученную таким образом подкладку наплавается твёрдый сплав с минимальным возможным расплавлением ниже лежащего слоя.

Возможна также и дуговая наплавка литых твёрдых сплавов, для чего на прутки сплава наносится обмазка, не содержащая активных окислителей, например, из мрамора, плавикового шпата и т. д., по типу обмазок УОНИ-13. Дуговая наплавка по качеству обычно несколько уступает газовой.

Для дуговой наплавки применяются также специальные электроды со стержнем из обычной малоуглеродистой проволоки с толстой обмазкой, не содержащей активных окислителей, в которую вводится большое количество феррохрома и ферромарганца. Подобные дешёвые электроды дают удовлетворительную наплавку в тех случаях, когда не предъявляется высоких требований к твёрдости и износостойкости наплавленного слоя. Кроме того, применяются трубчатые электроды, состоящие из стальной тонкостенной трубки, набитой порошкообразным твёрдым сплавом или материалом, об-

разующим твёрдый сплав при расплавлении, а снаружи покрытой электродной обмазкой, улучшающей горение дуги и дающей шлаковую защиту.

Порошкообразные или зернообразные сплавы или продукты правильнее было бы не называть сплавами, так как они представляют собой не сплав, а порошкообразную смесь, шихту или материал для изготовления сплава и превращаются в твёрдый сплав лишь на поверхности наплавляемой детали в процессе наплавки. Эти сплавы являются наиболее дешёвыми в изготовлении и наплавке и поэтому широко применяются в промышленности. По внешнему виду эти продукты представляют собой грубозернистый порошок или крупку чёрного цвета, состоящую из зёрен величиной 1—3 мм.

Различают два вида порошкообразных продуктов для наплавки: вольфрамовые и не содержащие вольфрама. Вольфрамовый продукт представляет собой смесь порошкообразного технического вольфрама или высокопроцентного ферровольфрама с науглероживающими материалами. Советский сплав этого типа носит название вокар. Изготавливаются подобные сплавы следующим образом: порошкообразный технический вольфрам или высокопроцентный ферровольфрам смешивается с такими материалами, как сажа, молотый кокс и т. п., полученная смесь замешивается в густую пасту на смоле или сахарной патоке. Из смеси прессуют брикеты и слегка их обжигают до удаления летучих веществ. После обжига брикеты размалывают и просеивают. Готовый продукт имеет вид чёрных хрупких крупинок величиной 1—3 мм. Характерным признаком вольфрамовых продуктов является их высокий насыпной вес.

В Советском Союзе изобретен порошкообразный сплав, не содержащий вольфрама и потому весьма дешёвый. Сплав носит название сталинит и имеет весьма широкое распространение в нашей промышленности. Многолетняя практика показала, что несмотря на отсутствие вольфрама сталинит обладает высокими механическими показателями, во многих случаях удовлетворяющими техническим требованиям. Кроме того, благодаря низкой температуре плавления 1300—1350° сталинит обладает существенным преимуществом перед вольфрамовым продуктом, который расплавляется лишь при температуре около 2700°. Низкая температура плавления сталинита облегчает наплавку, повышает производительность наплавки и является существенным техническим преимуществом сталинита.

Основой сталинита является смесь порошкообразных дешёвых ферросплавов, феррохрома и ферромарганца. Процесс изготовления сталинита такой же, как и вольфрамовых продуктов. Сталинит содержит от 16 до 20% хрома и от 13 до 17% марганца. Твёрдость наплавки по Роквеллу для вокара 80—82, для сталинита 76—78.

Наплавка сталинита производится угольной дугой по способу Бенардоса. Газовая горелка мало пригодна для наплавки, так как газовое пламя сдувает порошок с места наплавки. Деталь, подлежащая наплавке, подогревается до начала красного каления, после

чего на поверхность детали насыпается сталинит равномерным слоем толщиной 2—3 мм. Для получения правильных краёв и граней наплавки применяются специальные шаблоны и ограничители из красной меди, графита или угля. На насыпанном слое зажигается угольная дуга постоянного тока нормальной полярности при силе тока 150—200 а. Наплавку ведут непрерывно без обрывов дуги и по возможности без повторного расплавления наплавленного слоя.

Ввиду довольно значительного расплавления основного металла угольной дугой первый слой наплавки не обеспечивает необходимых свойств и обладает недостаточной твёрдостью, поэтому наплавку сталинита ведут в два, а иногда и в три слоя. По окончании наплавки слоя, не давая ему остыть, на него насыпают новый слой сталинита и производят наплавку. По окончании наплавки детали нужно дать замедленное охлаждение во избежание образования трещин в наплавленном слое, для чего горячую деталь помещают в золу, сухой песок, хлопья асбеста, слюды и т. п. Рекомендуется по окончании наплавки дать наплавленной детали отжиг при температуре около 900° продолжительностью один-два часа. Отжиг вызывает распадение остаточного аустенита, образующегося при наплавке, с выпадением добавочных карбидов и повышением твёрдости наплавки на две-три единицы по Роквеллу, с одновременным устранением внутренних напряжений. За отжигом следует замедленное равномерное охлаждение детали.

Ввиду дешевизны продукта, а также простоты и высокой производительности процесса наплавки, сталинит весьма широко применяется в нашей промышленности для самых разнообразных наплавочных работ. Сталинитом наплавляются части всевозможных машин и механизмов, подвергающихся быстрому износу в работе; штампы; рабочие части машин для обработки грунтов и горных пород (землечерпалок, экскаваторов); зубки врубных машин и т. п. Наплавка вокара производится аналогично наплавке сталинита.

Керамические или спеченные твёрдые сплавы. Этот важнейший вид твёрдых сплавов, обладающих очень высокой твёрдостью $R_c = 86—90$, имеет особо важное значение для обработки металлов резанием, главным образом для оснащения металлорежущего инструмента. Керамические сплавы изготавливаются на специальных заводах. Основой их, придающей им высокую твёрдость, являются карбиды вольфрама, титана и других элементов.

Карбиды, изготавливаемые в специальных электрических печах, подвергаются весьма тонкому размолу, дающему мельчайший порошок. Порошкообразный карбид сцементовывается металлическим кобальтом или никелем, обладающим значительной пластичностью, почему керамические сплавы менее хрупки, чем другие виды твёрдых сплавов, лучше выносят ударную нагрузку и дают стойкое остриё лезвия металлорежущего инструмента, успешно обрабатывающее самые твёрдые сорта металлов и сохраняющее стойкость при нагреве до светлокрасного каления.

Количество связки, т. е. кобальта или никеля, в различных марках составляет от 3 до 15%, остальное карбид. В Советском Союзе наиболее известен керамический твёрдый сплав победит, представляющий собой карбид вольфрама, сцементированный кобальтом.

Для изготовления металлокерамических сплавов тончайший порошок карбида тщательно смешивается с тонким порошком кобальта или никеля в надлежащей пропорции. Из полученной смеси прессуют пластинки и другие изделия. Спрессованные изделия подвергают предварительному обжигу, после чего эти изделия получают некоторую прочность, но ещё легко поддаются механической обработке — доводке, которой придают изделиям окончательные размеры, после чего производится второй окончательный обжиг, придающий изделиям высокую механическую прочность и твёрдость. После окончательного обжига металлокерамические сплавы могут обрабатываться лишь абразивами высших сортов и не поддаются никакой термообработке.

Керамические сплавы чувствительны к высокому перегреву. При нагреве до слишком высокой температуры начинает плавиться кобальтовая или никелевая связка, связь между зёрнами карбида ослабляется, в массу сплава проникает кислород воздуха, который производит окисление металла. В результате сплав теряет механическую прочность, трескается и рассыпается при работе.

Сплав, испорченный перегревом, нельзя исправить последующей обработкой. Указанная особенность делает невозможной приварку пластинок к державке металлорежущего инструмента. Температура, необходимая для расплавления сплава или по крайней мере для расплавления стали державки, неисправимо портит пластинку керамического сплава.

Пластинки керамических сплавов прикрепляются к державке припайкой медью. Припайка медью производится при температуре (температура плавления меди 1083°), безопасной для прочности керамического сплава, не ухудшающей его структуры. Отличные результаты даёт пайка медью в атмосфере водорода. Припайка пластинок керамических сплавов может производиться также на электрических контактных сварочных машинах.

Плавленные карбиды. Сплавы этого типа обладают наивысшей твёрдостью — до $R_c=92-94$, но одновременно и значительной хрупкостью. По химическому составу эти сплавы представляют собой более или менее чистый сплавленный карбид вольфрама, иногда с добавками других веществ. Сплавы отличаются высокой температурой плавления — около 3000°; выпускаются в форме кусков с острыми гранями. Главная область их применения горная промышленность, где они служат для оснащения буровых долот и другого бурового инструмента, в особенности для твёрдых горных пород.

Куски сплава ввариваются в углубления на поверхности изделия так, чтобы режущая грань кусочка сплава несколько высту-

пала над поверхностью основного металла. Пространство между кусочками сплава заполняется наплавкой литого или порошкообразного сплава. При работе инструмента промежуточный твёрдый сплав изнашивается быстрее, и режущая грань кусочков плавляемых карбидов выступает над поверхностью инструмента и режет горную породу.

72. СВАРКА ЧУГУНА

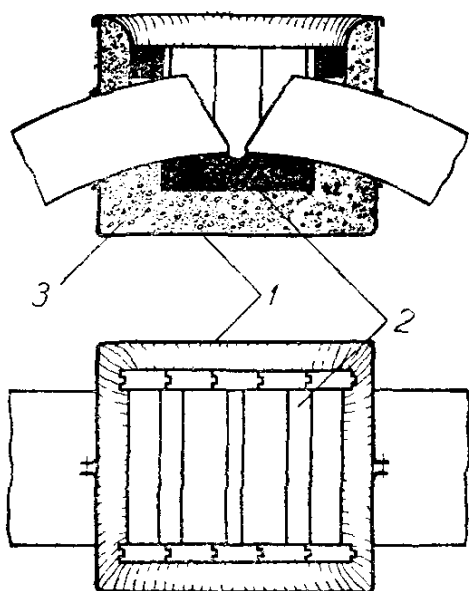
Сварка чугуна является трудной задачей. Трудности его сварки объясняются следующими причинами. По химическому составу чугун сильно засорён различными примесями. Большая часть углерода в сером чугуне находится в структурно свободном состоянии в виде пластинчатых включений графита.

Серый чугун, наиболее применяемый в машиностроении, представляет собой не сплошной металл, а пористую металлическую губку, поры которой заполнены рыхлым неметаллическим веществом — графитом. Такая структура крайне неблагоприятна для сварки; она не встречается ни в одном другом металле. Чугун весьма хрупок. Его относительное удлинение при разрыве практически равно нулю. Он разбивается на куски ударом. Поэтому чугун, больше чем какой-либо другой металл, склонен к образованию трещин при сварке, и борьбе с трещинами приходится уделять особое внимание при сварке чугуна.

Весьма часто в процессе сварки происходит отбеливание чугуна, что придаёт ему высокую твёрдость и хрупкость в зоне сварки и делает его совершенно непригодным для механической обработки после сварки. К этому следует добавить, что чугуны неоднородны по составу и структуре, и может оказаться, что процесс сварки, давший хорошие результаты на одной детали, следующий раз даст результаты отрицательные на такой же детали вследствие значительного отличия свойств чугуна. Поэтому при ответственных работах по сварке чугуна рекомендуется производить химический анализ и металлографическое исследование металла. Встречаются сорта чугуна, практически совершенно не поддающиеся сварке, например, не поддаётся сварке так называемый горелый серый чугун, подвергавшийся длительному воздействию высокой температуры, кислот, пара и т. п. Вследствие пористости чугуна в подобных случаях окисление проникает во всю толщину металла, обволакивая металлические зёрна плёнкой окислов и делая металл рыхлым и механически непрочным. При расплавлении такой чугун даёт больше шлака, чем металла и не позволяет получить доброкачественное сварное соединение.

Трудность сварки чугуна вызвала появление многочисленных способов сварки чугуна и их разновидностей, но ни один из способов не является вполне удовлетворительным для всех случаев, встречающихся на практике. Рассмотрим в первую очередь дуговую электросварку чугуна, как наиболее дешёвый и сравнительно хорошо изученный способ.

Горячая дуговая сварка чугуна. Дуговой сваркой чугуна много занимался ещё Славянов, изобретатель способа дуговой электро-сварки, в конце прошлого столетия. Он применял способ так называемой горячей сварки чугуна, остающийся наиболее совершенным способом до настоящего времени. При этом способе сварочная ванна жидкого металла имеет большой объём — до нескольких сотен кубических сантиметров, поэтому сварка возможна только в нижнем положении, и место сварки должно быть предварительно



Фиг. 189. Заформовка чугунной детали:

1 — коробка из листового железа;
2 — графитные или угольные пластины; 3 — формовочная масса.

заформовано для устранения утечки жидкого металла и возможности получения необходимого усиления места сварки и припуска на последующую механическую обработку. Место сварки предварительно разделяется для возможности доступа дуги и проплавления металла по всей толщине сечения.

По окончании разделки, которая производится обычно посредством вырубки металла пневматическим зубилом или вручную, место сварки заформовывается, т. е. ограждается снизу и с боков графитными или угольными пластинами. Пластины, в свою очередь, снаружи заформовываются кварцевым песком, смоченным жидким стеклом, для уплотнения места сварки и устранения возможности утечки жидкого металла. Заформовка удерживается металлической формой из тонкого листового железа, в котором пробиваются отверстия

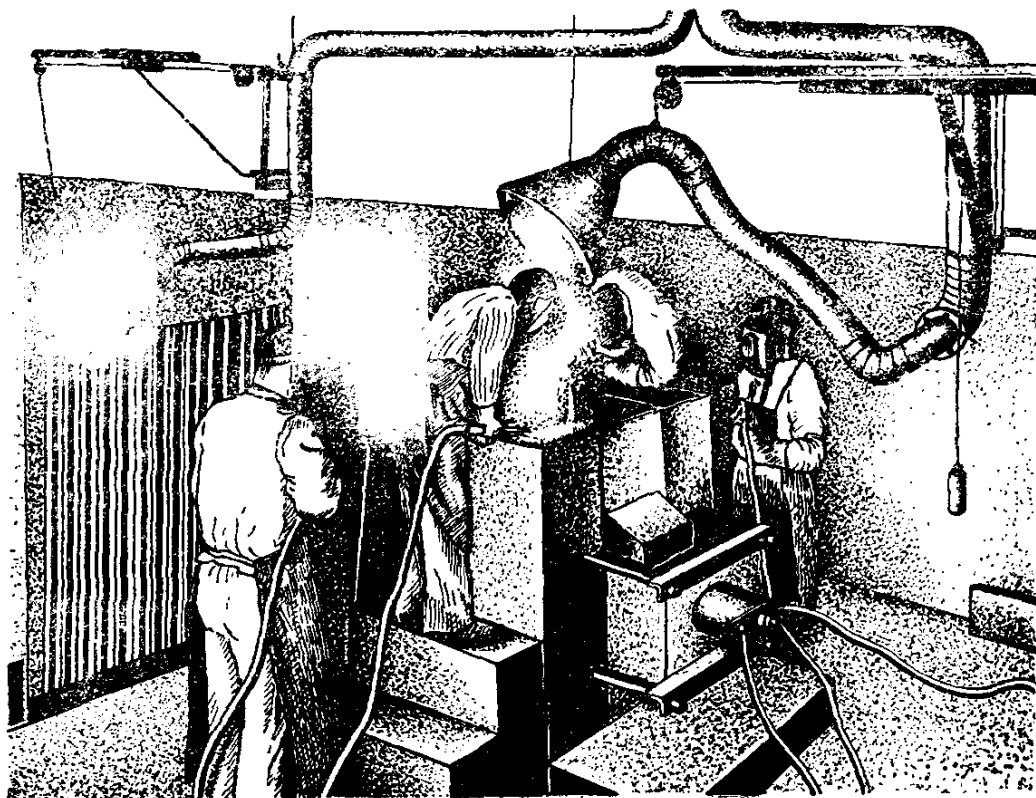
для облегчения сушки заформовки и удаления газов при сварке. Пример заформовки изделия под сварку показан на фиг. 189.

Заформовка позволяет также производить приливку небольших частей, утерянных до сборки. По окончании формовки и её просушки производится подогрев детали.

При регулярном производстве горячей сварки чугуна более или менее однотипных деталей, например при исправлении брака чугунного литья, пользуются различными нагревательными печами. Особенно удобны печи с газовым отоплением и со съёмными боковыми стенками и сводом, позволяющими выполнить сварку детали прямо в печи и производить медленное охлаждение изделия, по окончании сварки, вместе с печью.

Для отдельных эпизодических работ по горячей сварке крупных чугунных изделий, например цилиндров паровых машин, двигателей и т. п., прибегают к нагреву деталей во временных горнах, выкладываемых по размерам и форме изделия. Временный горн складывается насухо из кирпича на открытом воздухе или под вытяжным зонтом. Если горн находится в помещении, то для него часто устраивается в полу яма, выложенная кирпичом. Изделие укладывается

в горн и засыпается древесным углём. В нижней части кладки горна вынимаются отдельные кирпичи и создаются продухи, через которые поджигается древесный уголь и в дальнейшем поступает воздух для горения угля, происходящего при естественной тяге. Нагрев на древесном угле, сгорающем при естественной тяге, обеспечивает медленное и равномерное повышение температуры всего изделия без перегрева отдельных частей и опасности оплавления острых кромок, тонких рёбер и т. п.



Фиг. 190. Выполнение горячей сварки чугуна.

Для уменьшения повреждения нагревом обработанных поверхностей, резьбы и т. д. их обмазывают перед нагревом раствором огнеупорной глины и т. п. Нагрев ведётся до температуры красного каления $600\text{--}700^\circ$, тогда расчищают места сварки, выдувают из них золу и другие загрязнения и приступают к выполнению процесса сварки. Сварка ведётся чугунными электродами длиной $700\text{--}900$ мм, диаметром от 8 до 20 мм. Чугунные стержни отливаются из чугуна с повышенным содержанием кремния (3,5—4%).

Сила тока берётся от 400 до 1200 а в зависимости от толщины металла, размеров изделия и диаметра электродного стержня. При отсутствии достаточно мощного источника сварочного тока применяют параллельное соединение нескольких сварочных агрегатов или трансформаторов. Сварка ведётся таким образом, чтобы вся поверхность места сварки находилась одновременно в жидком состоянии. Для этого стараются вести процесс по возможности без прерыва (фиг. 190).

Если поверхность сварки слишком велика и её не удаётся удерживать одновременно в расплавленном состоянии при имеющейся силе тока, то при заформовке объём наплавки делят на несколько частей угольными или графитными перегородками. При заварке одной части удаляют соответствующую перегородку и заваривают следующий участок и т. д. Уголь или графит применяется для заформовки при сварке чугуна вследствие неплавкости этого материала, а также и потому, что пластина, соприкасаясь с жидкой ванной, науглероживает металл.

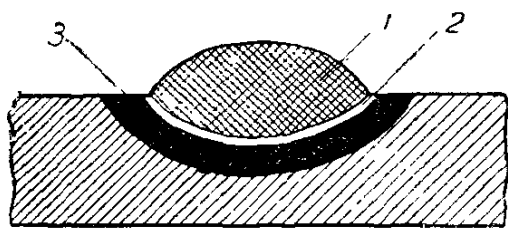
При сварке чугуна происходит потеря углерода, и введение в ванну дополнительного его количества всегда желательно. Наплавка металла в заформовку ведётся до тех пор, пока поверхность наплавленного металла не будет выше поверхности основного металла на припуск, необходимый для последующей механической обработки. В процессе сварки, по мере разогрева ванны, в неё забрасывают кусочки чугуна и ферросилиция.

По окончании заполнения ванны прекращают наплавку, закрывают продухи в кладке горна для прекращения тяги воздуха, добавляют в горн древесного угля, засыпают место сварки золой и сухим песком и закрывают листами асбеста для медленного охлаждения, которое продолжается от 3 до 40 час. в зависимости от размеров и веса заваренного изделия. По охлаждении разбирают горн, очищают изделие от золы и направляют на механическую обработку мест сварки, если таковая требуется. Благодаря надлежащему составу чугунных электродов, добавлению в ванну ферросилиция и замедленному охлаждению изделия получают наплавленный металл высокого качества, имеющий структуру серого чугуна, хорошо поддающийся механической обработке.

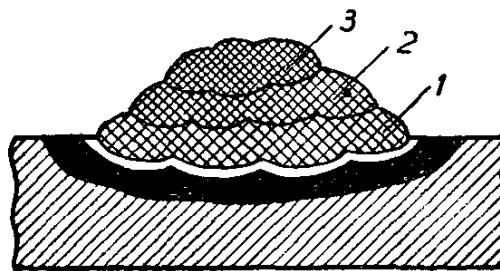
Несмотря на высокое качество наплавленного металла, полное устранение внутренних напряжений, отсутствие образования трещин, горячая сварка чугуна в настоящее время применяется довольно редко. Процесс трудоёмок, обходится дорого, длительный нагрев повреждает изделие, ухудшая состояние механически обработанных поверхностей и нередко вызывая так называемый рост чугуна, связанный с увеличением размеров изделия, вследствие структурных изменений в металле при продолжительном нагреве.

Холодная дуговая сварка чугуна. Холодная сварка отличается отсутствием предварительного подогрева изделия. Всё изделие, за исключением зоны, прилегающей к сварочной ванне, остаётся практически холодным на всём протяжении процесса сварки. Наиболее распространена холодная сварка чугуна стальными электродами с тонкой стабилизирующей обмазкой. Электродная проволока рекомендуется с наименьшим содержанием углерода, не свыше 0,10%, марки Св-1 по ГОСТ 2246-51. Сварка ведётся электродами небольших диаметров — обычно 3 или 4 мм на пониженных токах 80—120 а. Металл наплавляется узкими короткими валиками, отдельными участками, распределёнными по поверхности сварки, с тем, чтобы избежать сколько-нибудь значительного разогрева изделия.

На фиг. 191 схематически показано строение зоны наплавки валика на чугун стальным электродом по холодному способу, в поперечном разрезе. Наплавленный металл валика 1 представляет собой высокоуглеродистую сталь с содержанием углерода 0,7—0,9%, со значительным содержанием марганца, кремния, а часто и с повышенным содержанием серы, фосфора и других загрязнений, перешедших из чугуна. Наплавленный металл образован сплавлением основного металла — чугуна — с малоуглеродистой сталью электрода. По окончании сварки вследствие быстрого охлаждения наплавленный металл обычно находится в закалённом состоянии и обладает высокой твёрдостью. К валику наплавленного металла прилегает полоска 2 отбеленного чугуна шириной около 1 мм. Зона



Фиг. 191. Строение металла зоны холодной сварки чугуна.



Фиг. 192. Строение металла многослойной холодной сварки чугуна.

отбеленного чугуна обладает высокой твёрдостью, хрупкостью и практически не может быть смягчена даже высокотемпературным отпуском. Устранение этой зоны может быть достигнуто лишь трудно выполнимым продолжительным отжигом при высоких температурах.

К зоне отбеленного чугуна прилегает более широкая зона 3 закаленного чугуна, в которой металл нагревается в процессе сварки выше точки начала аустенитного превращения и затем закаливается ввиду наступающего быстрого охлаждения. Эффект закалки зависит от состава металлической основы чугуна и скорости охлаждения. Твёрдость зоны закалки, как и наплавленного валика, может быть уменьшена отпуском или низкотемпературным отжигом.

На фиг. 192 показана схема строения 3-слойной наплавки чугуна малоуглеродистым стальным электродом холодным способом. Первый слой имеет рассмотренные выше состав и структуры. Вторым слоем имеет умеренное содержание углерода 0,3—0,4%. Третий слой представляет собой обычный малоуглеродистый наплавленный металл; влияние основного металла на третьем слое практически не сказывается.

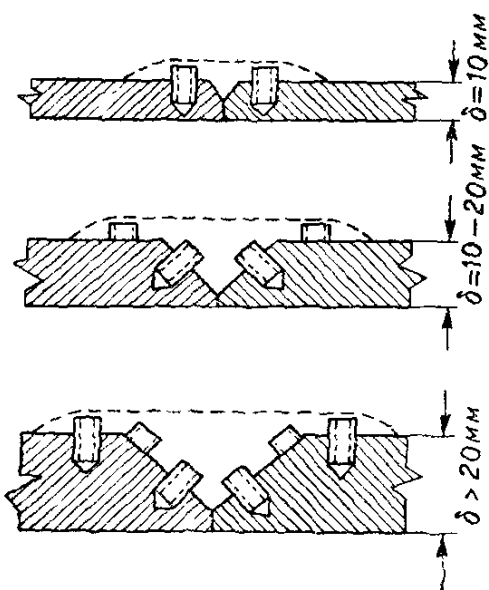
Хрупкость наплавленного металла, переходных зон, а также и основного металла ведёт к весьма частому образованию сети микро- и макротрещин при холодной сварке чугуна стальными электродами.

Крупным недостатком холодной сварки чугуна стальными электродами является чрезмерная хрупкость и твёрдость переходных зон. Хрупкость уменьшает надёжность сварки и может привести к

её разрушению, в особенности при ударной или переменной нагрузке. Высокая твёрдость вызывает большие затруднения при механической обработке заваренных мест, а на обработанных поверхностях вызывает неравномерный износ металла в работе.

Таким образом, холодная сварка стальными электродами не гарантирует полностью ни плотности, ни прочности соединения чугуна, однако, несмотря на это, благодаря простоте и дешевизне способа, холодная сварка широко распространена в промышленности.

Холодная сварка производится простыми в изготовлении и дешёвыми стальными электродами с тонкой обмазкой. Процесс сварки весьма прост и не требует особой подготовки, кроме обычной раз-



Фиг. 193. Постановка шпилек.

делки кромок. Сварка может быть выполнена в любом пространственном положении. Нагрев незначителен и не повреждает изделия: сохраняется даже краска на поверхности изделия на расстоянии 1—2 см от места сварки, на электрических машинах не снимаются обмотки, из подшипников не выпускается масло и т. д. Поломанная чугунная деталь машины может быть восстановлена за два-три часа.

Недостатки холодной сварки ослабляются различными методами. Для повышения надёжности и плотности холодной сварки чугуна иногда применяют постановку шпилек или шурупов перед сваркой. Кромки изделия (фиг. 193) засверливают; отверстия на-

резают и в них завёртывают стальные шпильки или шурупы, выступающий конец которых срезается на расстоянии 3—4 мм от поверхности чугуна.

По окончании постановки шпилек приступают к сварке. Сначала обваривают кольцеобразно головки шпилек, затем заполняют пространство между ними, покрывая всю поверхность кромок наплавленным металлом, затем заполняют остальной объём разделки шва. Шпильки обеспечивают некоторый минимум прочности сварного соединения, кроме того, они придают соединению известную эластичность, уменьшающую возможность образования трещин.

Для уменьшения твёрдости наплавки и переходных зон при холодной сварке чугуна с успехом применяют никелевые электроды. Эти электроды имеют стержень из различных никелевых сплавов; обычно применяется сплав никеля с медью, так называемый монель-металл, содержащий около 70% никеля, 28% меди и небольшие количества железа и марганца. Наплавленный никелевым электродом валик имеет малую твёрдость, так как никель не образует соединений с углеродом, отбеленная зона чугуна отсутствует или слабо выра-

жена. Закалённая зона чугуна остаётся, но она обычно имеет не очень высокую твёрдость, которая легко может быть снижена отпуском или небольшим подогревом перед сваркой. Таким образом, место сварки никелевыми электродами легко поддаётся механической обработке.

Недостатком никелевых электродов является их высокая стоимость и дефицитность, а также низкая прочность наплавленного металла. Во время войны в Советском Союзе были предложены оригинальные медные электроды, заменяющие никелевые, но более дешёвые и менее дефицитные. Медный электрод представляет собой кусок медной проволоки диаметром 3—4 мм, обвёрнутый полоской лужёной или чёрной жести, образующей наружную трубку на медном стержне. После нанесения жестяной оболочки электрод покрывается стабилизирующей обмазкой.

Взаимная растворимость железа и меди весьма ограничена, поэтому металл, наплавленный медным электродом, представляет собой медь, насыщенную железом, в которую вкраплены многочисленные включения стали, насыщенной медью, закалённой и обладающей высокой твёрдостью. Размеры включений различны — от микроскопических до довольно крупных и целых прослоек. Отбеленная зона не является сплошной и расположена отдельными участками по границе расплавления. Медные электроды показали положительные результаты при сварке чугуна и прочно вошли в практику.

Делались неоднократные попытки разработать метод сварки чугуна стальными или чугунами электродами с толстой качественной обмазкой без применения предварительного подогрева изделия. Предполагается, что значительное количество шлака от расплавления обмазки замедлит охлаждение зоны сварки и устранил процесс отбеливания. Образованию серого чугуна будут способствовать также различные легирующие присадки, например кремний или алюминий, которые могут быть введены в ванну через качественную обмазку. Результаты опытов в этом направлении не получаются устойчивыми. Успех во многом зависит от состава чугуна изделия, его размеров, толщины металла, объёма наплавки и других факторов, трудно поддающихся предварительному учёту. Лучшие и более однородные результаты можно получить, объединяя применение электродов с толстой обмазкой и подогрев изделия до температур 200—400° с замедленным последующим охлаждением заваренного изделия. Для замедления охлаждения изделие засыпается золой, сухим песком, накрывается асбестовыми листами и т. п.

Газовая сварка чугуна. Газовая сварка является удобным и гибким методом ремонта чугунных изделий, особенно при небольшом объёме наплавки. Сварка ведётся ацетилено-кислородными горелками, размер которых принимается на один номер ниже, чем для сварки стали той же толщины. Пламя регулируется на некоторый избыток ацетилена для уменьшения обезуглероживания ванны. Присадочным материалом служат литые чугунные прутки с повышенным содержанием кремния (3—3,5%).

Перед сваркой изделие подогревается до температуры 300—400°; при небольших размерах изделий подогрев часто осуществляется самой сварочной горелкой. По окончании сварки изделию дают замедленное охлаждение, для чего засыпают его сухим песком, закрывают асбестовыми листами, помещают в специальные камеры с тепловой изоляцией и т. п. Особенно удобно охлаждение изделия вместе с печью, в которой производился подогрев его перед сваркой. Удобство и простота процесса газовой сварки чугуна и высокие результаты, получаемые при этом методе (наплавленный металл при нём обычно имеет структуру серого чугуна, хорошо поддаётся механической обработке, и в нём отсутствуют твёрдые переходные зоны), ведёт к тому, что газовая сварка чугуна имеет широкое производственное применение, особенно при ремонте чугунных изделий небольших размеров.

Чугун достаточно хорошо поддаётся твёрдой пайке медными припоями посредством ацетилено-кислородной сварочной горелки. В качестве припоя для чугуна может быть использована стандартная латунь с содержанием меди 57—62%, остальное — цинк и приреси.

Процесс пайки выполняется следующим образом. Разделяются и подготавливаются кромки для возможности прогрева всей толщины металла. Кромки обрабатываются пламенем горелки с избытком кислорода для выжигания графита на поверхности кромок, для улучшения смачивания чугуна припоем и сцепления между ними. Разогретые кромки посыпаются жжёной бурой, затем производится облуживание кромок медным припоем. Участок кромок разогревается горелкой до красного каления (700—800°), в пламя горелки вводится конец присадочного прутка, и капли расплавленного припоя растираются тонким слоем по разогретой поверхности кромок концом того же прутка.

По окончании облуживания кромок заполняют разделку шва медным припоем. Процесс занимает среднее положение между сваркой и пайкой. Отсутствие плавления основного металла — чугуна — заставляет признать этот процесс пайкой, с другой стороны, припоем заполняется вся разделка шва значительного объёма, как это делается при сварке, вместо обычного тонкого слоя припоя, вводимого между кромками, при нормальном процессе пайки. К преимуществам способа относится отсутствие расплавления основного металла, что позволяет сохранить достаточно высокими его качества. Медный припой прочнее чугуна и отличается высокой пластичностью, при испытаниях разрушается чугун у границы соединения, но не припой. К недостаткам способа относятся довольно высокая стоимость медного припоя, некоторая кропотливость работы и пониженная производительность, резкое различие припоя и основного металла по цвету, коэффициенту теплового расширения и другим физическим свойствам, возможность коррозии в активных средах вследствие образования гальванической пары между припоем и основным металлом.

73. СВАРКА МЕДИ И МЕДНЫХ СПЛАВОВ

Количество цветных металлов и их сплавов, применяемых в технике, чрезвычайно велико. Рассмотрим особенности лишь тех цветных металлов и сплавов, со сваркой которых приходится встречаться наиболее часто.

Температура плавления технически чистой меди равна 1083° . Медь имеет наивысшую теплопроводность среди металлов, широко применяемых в технике. Теплопроводность меди примерно в шесть раз выше теплопроводности малоуглеродистой стали. Медь весьма пластична в холодном состоянии и становится очень хрупкой при высоких температурах, теряя одновременно и прочность. Медь даёт большую литейную усадку и плохую пористую отливку, поэтому отливки из технически чистой меди в технике почти не применяются. Для улучшения литейных качеств меди достаточно небольшой присадки к ней олова, цинка и т. п. Расплавленная медь хорошо растворяет газы, выделяя их при затвердевании, что может служить причиной пористости литого металла. В нагретую медь легко диффундирует водород, служащий причиной так называемой водородной болезни меди. Сущность этого явления заключается в том, что частицы водорода легко проникают в нагретую медь на значительную глубину; встречаясь внутри металла с закисью меди, водород восстанавливает её по реакции $\text{Cu}_2\text{O} + \text{H}_2 = 2\text{Cu} + \text{H}_2\text{O}$ с образованием паров воды. Молекулы паров воды, имеющие значительные размеры, уже не могут диффундировать сквозь металл, накапливаются в больших количествах в местах скопления окислов, куда продолжается непрерывный приток водорода, вызывают значительное повышение давления и в конечном счёте разрывают металл, образуя сеть микротрещин и делая металл хрупким и механически непрочным.

Медь образует с кислородом два окисла: закись меди Cu_2O и окись меди CuO . Закись меди хорошо растворяется в больших количествах в расплавленной меди и выпадает при затвердевании металла, образуя эвтектику медь — закись меди с температурой плавления 1064° , т. е. ниже температуры плавления металла. Поэтому, при затвердевании расплавленной меди кислородная эвтектика выпадает в последнюю очередь, располагаясь преимущественно по границам зёрен металла. Достаточно содержания кислорода в меди всего несколько сотых долей процента, чтобы эвтектика вызвала заметное уменьшение прочности и вязкости литой меди.

Обычные сорта меди, в том числе и самая чистая электролитическая медь со степенью чистоты более 99,9%, по условиям производства никогда не освобождаются полностью от кислорода и содержат его в количестве нескольких сотых долей процента. Это содержание в большинстве случаев не имеет особого практического значения, поскольку отливки чистой меди в технике почти не применяются, а при прокатке или протяжке меди для изготовления труб, листов, проволоки и т. п. включения эвтектики раздробляются

и распределяются вдоль вытянутых волокон металла. В этом состоянии кислородные включения не оказывают большого влияния на механическую прочность и пластичность меди. Но достаточно расплавить металл медного прокатанного листа, как это происходит при сварке, и в наплавленном металле получаются приблизительно равноосные крупные кристаллические зёрна металла, по границам которых снова собирается кислородная эвтектика, понижающая прочность и пластичность наплавленного металла.

Восстановить механические свойства металла можно лишь механической обработкой давлением, прокаткой или проковкой, раздробляющей включения и уменьшающей их вредное влияние. Весьма желательно иметь для изготовления сварных изделий специальную медь, свободную от кислородных включений, так называемую раскисленную медь, которая получается введением в металл небольшого количества сильных раскислителей, связывающих кислород.

Раскислители, которыми могут служить, например, фосфор, кремний, вводятся в металл при выплавке в таком количестве, чтобы по окончании процесса раскисления остаток раскислителя в металле не превышал нескольких сотых долей процента. Раскисленная медь с небольшой присадкой раскислителей сваривается всеми способами значительно лучше, чем обычная не раскисленная медь.

Ввиду плохих литейных свойств меди важное значение при сварке меди плавлением имеет присадочный материал. В качестве присадочного материала для сварки меди рекомендуются сплавы меди, содержащие избыток раскислителей, и присадки, способствующие получению плотного и прочного литого металла. В качестве раскислителя для присадочного металла чаще всего применяется фосфор; для улучшения литейных свойств применяются олово, цинк, иногда серебро и т. д.

Медь чаще всего сваривается ацетилено-кислородным пламенем. Существенное значение для сварки меди и медных сплавов имеют флюсы, растворяющие окислы меди, очищающие поверхность металла и защищающие его от окисления. Наиболее важной составной частью флюсов для сварки меди являются соединения бора: бура $\text{Na}_2\text{B}_4\text{O}_7$, борная кислота $\text{B}(\text{OH})_3$, борный ангидрид B_2O_3 . Часто применяется также смесь прокалённой безводной буры и борной кислоты.

Флюс применяется в виде сухого порошка или пасты, замешанной на спирте. Часто применяется флюс следующего состава (в процентах по весу): бура — 70; борная кислота — 10; поваренная соль — 20. Некоторые затруднения вызываются высокой теплопроводностью меди. При сварке меди, несмотря на её сравнительно низкую температуру плавления, приходится применять значительно более мощный источник нагрева, чем для стали той же толщины.

Рекомендуется при ацетилено-кислородной сварке подбирать горелку, исходя из расхода ацетилена 150—200 л/час на 1 мм тол-

щины металла, т. е. в 1,5—2 раза больше, чем при сварке стали. При сварке меди толщиной свыше 5 мм часто приходится прибегать к предварительному подогреву основного металла. При сварке медных листов толщиной свыше 5—6 мм иногда прибегают к выполнению сварки двумя горелками, работающими одновременно: одной горелкой подогревается, а другой расплавляется металл и производится сварка.

В качестве присадочного материала не рекомендуется пользоваться обычной проволокой из электролитической меди. Лучшие результаты дают специальные присадочные прутки с небольшим содержанием олова, иногда цинка, фосфора, кремния, или же с добавкой около 1% серебра. При отсутствии специального присадочного металла можно получить удовлетворительный результат, вводя в состав флюса раскислители, например фосфористую медь, и пользуясь присадочным прутком из обычной электролитической меди. Медь достаточно хорошо сваривается и дугой. Сварка меди чаще производится угольной дугой на постоянном токе. В качестве присадочного материала рекомендуются прутки из фосфористой бронзы с содержанием олова от 4 до 10%. Сварку меди рекомендуется вести угольной дугой, длиной не менее 10—12 мм, дающей хорошие результаты. Поверхность основного металла в зоне сварки покрывается порошкообразным флюсом того же состава, что и для газовой сварки. Возможна сварка меди и медными электродами с обмазкой, по составу близкой к флюсам для сварки меди.

Сила тока при сварке меди медным электродом берётся, примерно, такой же, как для сварки стали стальными электродами. Поскольку сварка меди, как газовая, так и дуговая, связана с затруднениями, часто прибегают к пайке меди серебряными или медно-цинковыми припоями; при этом флюсами обычно служат бура и борная кислота. Электрическая контактная сварка меди, ввиду её высокой электро- и теплопроводности, даёт посредственные результаты и поэтому применяется сравнительно редко.

Большие трудности представляет сварка плавлением латуни, т. е. медно-цинковых сплавов. Основным затруднением в этом случае является лёгкая испаряемость цинка, содержащегося в латуни. При температуре плавления около 420° цинк имеет температуру кипения 907°, что близко к температуре плавления латуни. При расплавлении основного металла и неизбежном его перегреве в сварочной ванне наблюдается значительное испарение цинка, пары которого сгорают под действием кислорода воздуха, образуя обильный густой белый дым, служащий характерным признаком наличия цинка в сплаве. Дым, состоящий из частиц окиси цинка ZnO , ядовит и отравляет сварщика при вдыхании. Отравление окисью цинка при сварке меди вызывает у работающих характерное заболевание, называемое литейной или медной лихорадкой, проявляющееся в кратковременном повышении температуры заболевшего, сопровождаемом ознобом, через несколько часов по окончании работы. Поэтому при сварке меди необходима хорошая венти-

ляция рабочего места, а в более тяжёлых условиях работы — применение респираторов.

Латунь сваривается газом или угольной дугой: металлическая дуга даёт неудовлетворительные результаты. Газовая сварка латуни ведётся окислительным ацетилено-кислородным пламенем со значительным избытком кислорода, при этом на поверхности ванны появляется плёнка тугоплавкой окиси цинка, уменьшающая дальнейшее испарение и выгорание цинка. При достаточном навыке сварщика и осторожной работе можно свести выгорание цинка к минимуму и получить наплавленный металл, по составу, цвету и механическим свойствам достаточно близкий к основному.

При сварке угольной дугой применяют присадочный пруток из фосфористой или кремнистой бронзы, не содержащих цинка. Дуга направляется не на основной металл, а на конец присадочного прутка, касающийся сварочной ванны. Ввиду пониженной электро- и теплопроводности латуни, приближающейся в этом отношении к малоуглеродистой стали, латунь хорошо сваривается на контактных сварочных машинах и даёт качественные прочные соединения при точечной и шовной сварке. Несколько хуже получается стыковая сварка, но и она может быть получена вполне удовлетворительной. Затруднения при сварке латуни часто заставляют прибегать к пайке латунных деталей. Наилучшие результаты даёт пайка легкоплавкими серебряными припоями.

Достаточно хорошо свариваются оловянистые бронзы, которые обладают хорошими литейными свойствами. Чаще всего приходится иметь дело с восстановлением изношенных поверхностей или исправлением поломок бронзовых отливок. Сварку рекомендуется вести по возможности быстро, ограничивая до минимума разогрев основного металла, размеры сварочной ванны и ускоряя охлаждение и затвердевание металла ванны. Бронзы чаще всего сваривают дугой. Возможна сварка угольной дугой с прутками присадочного металла из фосфористой бронзы; применение флюсов и подогрева не обязательно. Хорошие результаты даёт также сварка металлическим электродом, в качестве которого применяется обычно литой бронзовый стержень. В работах такого рода большого совершенства достиг ещё Н. Г. Славянов.

При газовой сварке применяются прутки фосфористой бронзы или латуни; необходим хороший флюс того же состава, что и при сварке меди; пламя применяется нейтральное. При сварке меди и медных сплавов во многих случаях желательна проковка швов, которая ведётся обычно в холодном состоянии.

74. СВАРКА АЛЮМИНИЯ И ЕГО СПЛАВОВ

Алюминий имеет сравнительно низкую температуру плавления (657°) при довольно высокой теплопроводности, которая примерно в три раза превосходит теплопроводность малоуглеродистой стали. Алюминий отличается также значительным коэффициентом теплового расширения ($22 \cdot 10^{-6}$). Алюминий очень хрупок в нагретом

состоянии, однако главным затруднением при сварке алюминия является лёгкая его окисляемость с образованием весьма тугоплавкого и механически прочного окисла Al_2O_3 , который плавится при температуре 2050° , что превышает температуру кипения алюминия (1800°). Окись алюминия представляет собой чрезвычайно прочное химическое соединение, которое плохо поддаётся действию флюсующих материалов, ввиду своего химически нейтрального характера. Образование окиси алюминия является основным затруднением при сварке этого металла.

Алюминий можно сваривать как плавлением, газовым пламенем и дугой, так и давлением на электрических контактных сварочных машинах. Наиболее распространена газовая ацетилено-кислородная сварка алюминия. Перед сваркой кромки металла должны быть тщательно очищены механическими средствами: пескоструйными аппаратами, стальными щётками, шабровкой или химическими способами: промывкой в водном растворе каустической соды или в бензине. После промывки раствором соды необходима длительная и тщательная промывка проточной водой для предотвращения появления коррозии. При ремонте алюминиевых отливок часто прибегают к предварительному подогреву изделия до температуры около 300° .

При ремонте толстостенных алюминиевых отливок можно иногда обходиться без специального флюса. При этом окись алюминия всё время очищается с поверхности ванны скребком из стальной проволоки, а конец присадочного прутка для уменьшения окисления погружается в сварочную ванну. В нормальных случаях совершенно необходимо применение специальных флюсов для сварки алюминия, энергично растворяющих окись алюминия при низких температурах.

Флюс при сварке алюминия имеет исключительно важное значение. До изобретения хороших флюсов сварка алюминия считалась настолько трудно выполнимой, что почти не применялась на практике. Особенно сильными растворителями являются для окиси алюминия галоидные соединения щелочного металла лития. Во флюсы для сварки алюминия чаще всего вводится хлористый или фтористый литий — $LiCl$ или LiF .

Разработка флюсов для сварки алюминия до сих пор не может считаться вполне законченной, и ведутся работы по изысканию новых, более совершенных составов флюса. Практически качество алюминиевого флюса может быть оценено следующей простой пробой. Расплавляют газовой горелкой небольшую ванночку на пластине алюминия, металл покрыт плёнкой окисла и имеет матовую тусклую сероватую поверхность. При подаче щепотки хорошего флюса на ванну, поверхность её почти мгновенно очищается и становится блестящей, белого серебристого цвета, напоминая по виду ртуть или расплавленное серебро. Хороший флюс очищает также и нагретый нерасплавленный основной металл вокруг ванны. Составы некоторых флюсов, применяемых в нашей промышленности, приведены в табл. 23.

Состав флюсов для газовой сварки алюминия (в процентах по весу)

| Наименование компонентов | Номер флюса | | | | | | |
|---|-------------|----|----|----|----|----|----|
| | 1 | 2 | 3 | 4 | 5 | 6 | 7 |
| Хлористый натрий NaCl . . . | 30 | 45 | 28 | 35 | 33 | 30 | 19 |
| " калий KCl | 45 | 30 | 50 | 48 | 45 | 45 | 29 |
| " литий LiCl | 15 | 10 | 14 | 9 | 15 | 15 | — |
| Фтористый натрий NaF | — | — | 8 | 8 | — | 10 | — |
| " калий KF | 7 | 15 | — | — | 7 | — | — |
| Кислый сернистый натрий NaHSO ₄ | 3 | — | — | — | — | — | — |
| Хлористый барий BaCl | — | — | — | — | — | — | 48 |
| Плавленый шпат CaF ₂ | — | — | — | — | — | — | 4 |

Настоящие алюминиевые флюсы содержат от 15 до 30% солей лития, которые дороги и дефицитны. Поэтому велась и ведутся работы по созданию более дешёвых флюсов-заменителей, не содержащих солей лития. В табл. 23 приведен состав одного флюса-заменителя без лития, применяемого в нашей промышленности. Флюсы-заменители дают во многих случаях удовлетворительные результаты сварки, но всё же худшие, чем настоящие флюсы, содержащие соли лития. Поэтому, для ответственных работ по сварке алюминия, особенно тонколистового, рекомендуется применять настоящие флюсы с солями лития. Имеет также значение и присадочный материал. В тех случаях, где не требуется идентичности химического состава основного и наплавленного металла, в качестве присадочного материала рекомендуется применять сплав алюминия с кремнием с содержанием последнего около 5%. Этот сплав даёт минимальную усадку при затвердевании, образует плотные и прочные швы с хорошей гладкой поверхностью. Размер горелки берётся на один номер меньше, чем для сварки малоуглеродистой стали той же толщины. Вследствие легкоплавкости алюминия возможно использование при сварке в качестве горючего газа водорода, природного газа — метана, сжиженного газа — пропан-бутановой смеси. Эти газы дают сварку вполне удовлетворительного качества, но производительность сварки снижается по сравнению со сваркой на ацетилене.

Хорошие результаты даёт атомно-водородная сварка алюминия, однако применение флюса при этом необходимо. Вполне удовлетворительна и сварка алюминия угольной дугой. В этом случае можно пользоваться удешевлёнными флюсами без лития. Отличные результаты даёт аргонодуговая сварка, не требующая применения флюсов, что является большим техническим преимуществом. Несмотря на легкоплавкость алюминия вполне возможна сварка его металлическим электродом по способу Славянова. В состав обмазки металлических алюминиевых электродов должны входить хорошие растворители окиси алюминия; обычно в обмазки вводятся соли лития.

Флюсы и обмазки для сварки алюминия должны изготавливаться из химически чистых препаратов. Некоторые флюсы изготавливаются путём тщательного перемешивания с одновременным размолотом компонентов, например, в шаровой мельнице с фарфоровым корпусом и шарами. Для других флюсов рекомендуется предварительно сплавить компоненты и затем размалывать полученный однородный сплав. Изготовление сплавлением часто даёт лучшие результаты и меньшую гигроскопичность флюсов. Алюминиевые флюсы чувствительны к воздействию влажности воздуха, под влиянием которой они меняют свой состав и свойства. Поэтому алюминиевые флюсы должны сохраняться плотно закупоренными в стеклянных банках с притёртой пробкой. Для работы сварщик берёт количество флюса не более чем на одну смену.

Удовлетворительные результаты даёт и контактная сварка алюминия. Стыковая контактная сварка алюминия обычно производится непрерывным оплавлением на машинах с электрическим приводом. Сварочный ток берётся около 15000 а на 1 см² свариваемого сечения. Величина оплавления составляет от 5 до 12 мм, а величина осадки от 1,5 до 5 мм в зависимости от величины сечения сварного шва. Время непрерывного оплавления колеблется от 30 до 70 периодов переменного тока. Ток выключается в начале осадки; продолжительность осадки — от 2 до 5 периодов тока.

Довольно широко применяется точечная сварка алюминия, однако существенными затруднениями в этом случае являются высокая электропроводность алюминия и быстрое расплавление металла в процессе сварки, происходящее за 0,002—0,005 сек., что требует быстрого перемещения электрода машины для поддержания величины давления и контакта с основным металлом. Хорошие результаты даёт также точечная сварка аккумулялированной энергией. В нашей промышленности применяется конденсаторная точечная сварка алюминия. Electroды для точечной сварки алюминия рекомендуется изготавливать из медных сплавов с высокой твёрдостью и высокой электропроводностью; удовлетворительные результаты даёт сплав ЭВ. Довольно часто наблюдается прилипание алюминия к медному электроду. В этом случае необходима немедленная зачистка электрода со снятием тонкого слоя металла, иначе неизбежно повреждение поверхности точек. Необходимо интенсивное охлаждение электродов проточной водой. Возможна также и шовная сварка алюминия, но для этой цели необходимы мощные машины с ионными прерывателями.

В очень широких размерах в технике применяются различные сплавы алюминия, обладающие более высокой механической прочностью по сравнению с прочностью чистого алюминия и сохраняющие его малый удельный вес (2,7—2,8).

Весьма многочисленные алюминиевые сплавы могут быть разделены на две группы: сплавы термически не упрочняемые и сплавы термически упрочняемые. Примером термически не упрочняемого сплава может служить сплав АМц, содержащий в среднем 1,3% марганца, с пределом прочности от 13 до 20 кг/мм² в зависимости

от нагартовки. Поскольку подобные сплавы мало чувствительны к термической обработке, они дают без особых затруднений сварное соединение, по прочности приближающееся к основному металлу в отожжённом состоянии.

Из сплавов, упрочняемых термически, важнейшим является дуралюминий, широко применяемый в самолётостроении и имеющий ряд разновидностей с пределом прочности от 38 до 46 кг/мм². Задача сварки этого важнейшего сплава до сих пор не разрешена полностью. Дуралюминий представляет собой в основном сплав алюминия с медью и магнием, образующих интерметаллические соединения. Растворимость этих соединений в алюминии зависит от температуры. При нагреве алюминия до температуры выше критической, соединения полностью растворяются в металле и остаются в нём в таком виде при быстром охлаждении, т. е. происходит закалка сплава. При последующем вылеживании, так называемом старении, раствор соединений в металле распадается, выделяя частицы соединений в мелко дисперсном виде, что и придаёт дуралюминию его выдающиеся механические свойства, высокую прочность и твёрдость. В процессе сварки происходит местный перегрев металла, вызывающий резкое снижение механических свойств металла.

Снижение прочности не может быть устранено последующей термообработкой, которая не возвращает металлу ослабленной зоны первоначальных высоких механических свойств.

75. СВАРКА МАГНИЯ, НИКЕЛЯ И СВИНЦА

Помимо алюминиевых сплавов в технике начинают всё шире применяться сплавы магния, отличающиеся при достаточной прочности особенной лёгкостью. Удельный вес этих сплавов в среднем равен 1,7, т. е. они значительно легче алюминиевых сплавов, удельный вес которых не ниже 2,7. Недостатком магниевых сплавов является их способность гореть на воздухе при соответствующих условиях, что ограничивает применение этих сплавов в некоторых случаях. Наиболее распространённым магниевым сплавом является сплав МА-1, известный также под названием электрона, содержащий около 2% марганца, с пределом прочности 20—25 кг/мм². Магний легко окисляется, образуя на поверхности весьма тугоплавкий окисел MgO.

Для повышения устойчивости против коррозии листы магниевых сплавов обрабатывают различными реактивами, обычно хромовой кислотой, образующими на поверхности сплава прочную защитную плёнку, ослабляющую воздействие на сплав атмосферного воздуха, влаги и т. д. Перед сваркой защитная плёнка должна быть предварительно удалена механическими или химическими способами.

Тугоплавкость окиси магния заставляет прибегать к флюсам, растворяющим эту окись, что делает сходными процессы сварки алюминиевых и магниевых сплавов. Основой магниевых флюсов, как и алюминиевых, являются обычно также галоидные соли щё-

лочных металлов, в том числе лития. Магниево-алюминиевые сплавы достаточно хорошо поддаются сварке газовым пламенем, угольной дугой, аргонодуговой и контактной сварке. Особого внимания заслуживает аргонодуговая сварка, дающая очень хорошие результаты и не требующая применения флюсов.

Дуговая сварка магниевых сплавов металлическим электродом пока не разработана и не даёт удовлетворительных результатов. Сварочные флюсы сильно разъедают как алюминиевые, так и магниевые сплавы, особенно при последующем воздействии влажного воздуха на флюс. Поэтому важной задачей является полное удаление флюса с поверхности сварных соединений алюминиевых и магниевых сплавов. Недопустимы соединения, из которых затруднительно последующее удаление остатков флюса. По окончании сварки соединения промывают водой (лучше горячей) и обрабатывают щётками для удаления остатков флюса.

При алюминиевых сплавах иногда практикуют обработку сварных соединений слабым раствором азотной кислоты с последующей обильной промывкой водой. Сварные соединения магниевых сплавов по удалению остатков флюса должны быть обработаны химически для восстановления защитной плёнки на сварном соединении. Удаление остатков флюса часто является трудоёмкой операцией, поэтому заслуживает особого внимания аргонодуговая сварка, не требующая применения флюсов.

Н и к е л ь. Технически чистый никель и сплавы никеля с медью, в том числе монель-металл с содержанием никеля около 70%, хорошо свариваются всеми существующими способами. По физическим свойствам никель во многих отношениях достаточно близок к железу. Поэтому режимы сварки никеля и монель-металла могут быть примерно теми же, что и для малоуглеродистой стали.

С в и н е ц. Со сваркой свинца приходится иметь дело при изготовлении и монтаже химической аппаратуры, свинцовых аккумуляторов и т. д. Низкая температура плавления (327°), малая теплопроводность и теплоёмкость свинца облегчают его расплавление. Сравнительная стойкость свинца к окислению и нерастворимость окислов в металле облегчают сварку свинца. Свинец хорошо сваривается газовым пламенем, чаще всего ацетилено-кислородными горелками самых малых номеров — 0, 1, 2.

Легкоплавкость свинца делает возможным успешную его сварку не только ацетиленом, но и другими горючими газами: водородом, метаном, пропан-бутаном и т. п., причём эти газы могут применяться не только в смеси с технически чистым кислородом, но и с воздухом. Могут быть получены успешные результаты при пользовании ацетилено-воздушным, водородно-воздушным пламенем и т. д.

Свинец хорошо сваривается угольной дугой с применением малых токов (от 15 до 40 *a*). Возможен также специальный своеобразный приём сварки листового свинца угольным электродом. Угольный электрод с концом, заточенным на усечённый конус, с плоской рабочей поверхностью, прижимается к поверхности свинца и медленно ведётся вдоль шва.

Разогрев участка контакта между углём и свинцом расплавляет металл и образует сварной шов. Свинец и все его соединения весьма ядовиты, поэтому при сварке свинца и сплавов, содержащих свинец, следует соблюдать особую осторожность, использовать усиленную вентиляцию рабочего места сварщика, применять респираторы, тщательно мыть руки по окончании работы и т. д.

КОНТРОЛЬ КАЧЕСТВА СВАРКИ

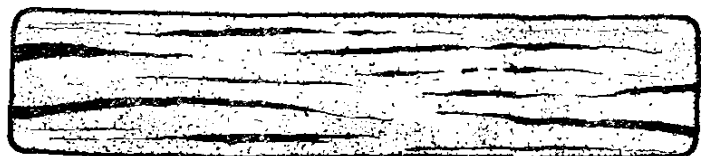
76. ПРЕДВАРИТЕЛЬНЫЙ И ЗАВОДСКОЙ КОНТРОЛЬ

Контроль качества сварки имеет важное значение. Обеспечить равномерное высокое качество сварных изделий возможно лишь при надлежащей организации контроля качества во всех стадиях производства.

Контроль исходных материалов производится при помощи химического анализа, металлографических исследований, механических испытаний, пробы на свариваемость, сварки пробных образцов и т. д. Контролю подлежат основной металл, присадочный металл, проволока, прутки, электроды, обмазки, флюсы. Контролируются также газы, ацетилен и кислород, для газовой сварки.

Основной металл должен удовлетворять требованиям соответствующих стандартов и технических условий. Для сварки стали существенное значение имеет химический состав основного металла, в особенности же содержание углерода, затем серы и фосфора. Часто достаточно изменения содержания углерода на несколько сотых долей процента, чтобы заметно изменились сварочные свойства металла, появилась склонность к образованию трещин, закалке и т. д. В отношении серы важно не только среднее содержание, но и равномерность её распределения по объёму металла. Сера, равномерно распределённая по сечению металла, менее опасна, чем местные её скопления, образующиеся вследствие ликвации. Нередко наблюдается, что при общем допустимом содержании серы порядка 0,04—0,05% наблюдаются её скопления в отдельных прослойках с повышением содержания в них до 0,12—0,15%. Такие местные скопления серы опасны и могут служить причиной образования трещин при сварке. Поэтому не всегда достаточно знать общее содержание серы в металле, часто необходимо выяснить и равномерность её распределения, лучше всего об этом можно судить, получив отпечаток шлифа металла по способу Баумана, на котором места с повышенным содержанием серы получают тёмную окраску. На фиг. 194 показан отпечаток по Бауману металла с неравномерным распределением серы. Такой металл может оказаться мало пригодным для сварки даже при общем содержании серы в нём, не превышающем допустимых норм.

Существенную роль для последующей сварки может сыграть процесс изготовления металла. Например, мартеновская сталь для сварки лучше бессемеровской. Успокоенная мартеновская сталь лучше кипящей, так как последняя обладает повышенной склонностью к образованию пор и трещин. В сталях, чувствительных к термообработке, часто существенное значение имеет структура и предшествующая термическая обработка металла; нередко результаты сварки могут быть улучшены надлежащей термической обработкой



Фиг. 194. Отпечаток по Бауману.

основного металла, нормализацией, высоким отпуском, отжигом и т. д.

Пригодность специальных сталей к сварке часто требует проверки их посредством одной из проб на свариваемость. Элек-

троды и присадочная проволока должны иметь соответствующие сертификаты. В сомнительных случаях должна быть проведена пробная сварка с наблюдением за процессом и последующим всесторонним испытанием образцов.

Ацетилен в сомнительных случаях проверяется на содержание серы и фосфора, кислород — на суммарное содержание примесей.

Контроль подготовки под сварку заключается в проверке правильности сборки, подготовки под сварку, правильности постановки прихваток, состояния поверхности кромок. Проверяются размеры заготовок и достаточная чистота поверхности кромок под сварку.

Контроль в процессе производства сварочных работ заключается в проверке квалификации сварщиков, исправности оборудования, наличия исправных контрольно-измерительных приборов, строгого соблюдения установленного технологического процесса. Особенно важна проверка квалификации сварщиков для газовой и дуговой сварки, выполняемых вручную. Квалификация проверяется периодически на сварке соответствующих проб. К ответственным работам, например, подлежащим приёмке инспекцией Котлонадзора, допускаются лишь сварщики, имеющие особое удостоверение (паспорт) на право выполнения ответственных сварочных работ. Производятся наблюдения за процессом сварки для проверки соответствия режимов и приёмов сварки установленному технологическому процессу. Перечисленные стадии предварительного контроля имеют важное значение и необходимы для обеспечения высокого качества сварных изделий.

Весьма важными являются контроль и приёмка готовых сварных изделий. Контроль и приёмка готовых сварных изделий часто производятся в отдельном помещении или на отдельных рабочих местах специальным персоналом: требования к сварным изделиям определяются техническими условиями.

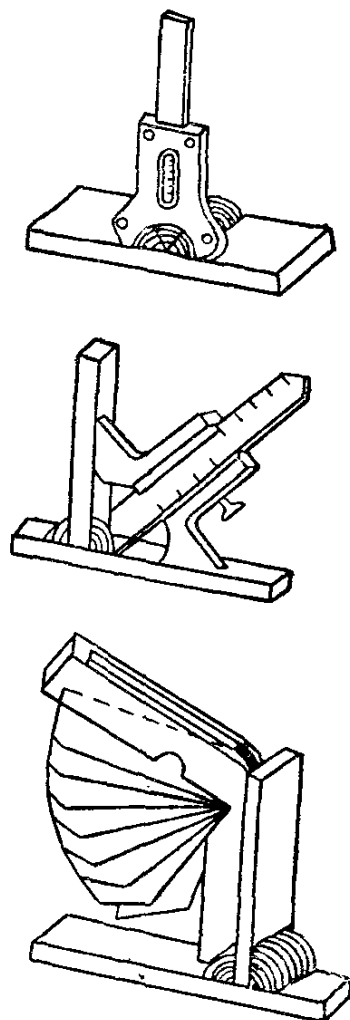
Внешний осмотр и обмер изделий и сварных швов. Достаточно опытный контролёр может выявить ряд дефектов внешним осмот-

ром сварных швов изделия. Этим способом на поверхности сварных швов выявляются трещины, подрезы, раковины, поры, незаделанные кратеры, неравномерное распределение наплавленного металла, слишком неровная грубочешуйчатая его поверхность и т. д. Осмотр производится невооружённым глазом, места, сомнительные по трещинам, просматриваются в лупу. Осмотр шва производится по возможности сразу после сварки и, во всяком случае, до окраски изделия. Одновременно с осмотром обычно производится и обмер сечений швов шаблонами и калибрами, вроде показанных на фиг. 195. Так же производится обмер сваренного изделия для проверки установленных размеров, допусков и деформаций.

Испытание сварных швов на плотность. Неплотность сварных швов может вызываться непроварами, трещинами, газовыми и шлаковыми включениями и т. д. Проверка на плотность обычно производится после внешнего осмотра и устранения замеченных дефектов. Испытания на плотность могут производиться различными способами, обусловленными техническими условиями на приёмку данного изделия.

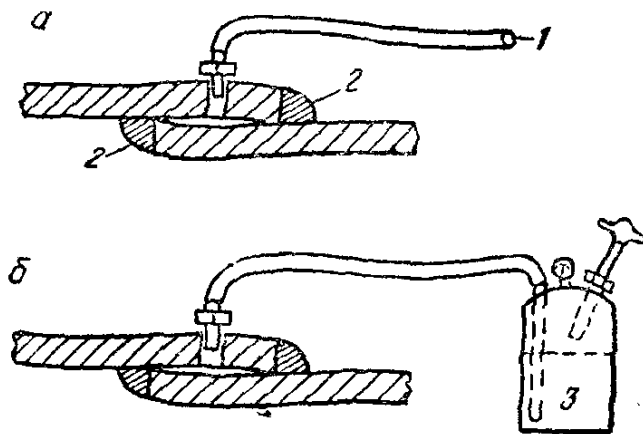
Широко распространена керосиновая проба на плотность. Для лучшей видимости сварной шов окрашивается с одной стороны мелом, разведённым в воде, а обратная сторона шва после высыхания мела обильно смачивается керосином. При наличии неплотности в шве на окрашенной мелом поверхности керосин выступает в виде тёмных пятен. Наблюдать появление пятен и отмечать дефектные места нужно немедленно после смачивания керосином, иначе керосин, просочившийся через сварной шов, быстро растекается по меловой окраске и затрудняет установление точного местоположения дефекта. В зависимости от толщины металла и формы шва выдержка под керосином продолжается от 15 мин. до 3 час. Выявленные дефекты вырубаются и подвариваются.

Часто применяется испытание на плотность воздухом. Для проверки плотности швов сварное изделие заполняется воздухом под давлением, установленным техническими условиями на данное изделие. Неплотности шва определяются по пузырькам, образующимся на поверхности шва при смачивании её мыльной водой. Мелкие изделия могут погружаться в бак с водой так, чтобы сварные швы, подлежащие контролю, находились на глубине 2—5 см от поверхности воды; неплотности обнаруживаются по появлению воздушных пузырьков. Во избежание опасного взрыва испытание воздухом должно производиться при давлениях, совершенно безопасных для прочности изделий.



Фиг. 195. Шаблоны для обмера швов.

При подходящей форме сварных соединений, например нахлесточных, испытание воздухом может быть произведено при малом расходе воздуха и повышенных давлениях без опасности повреждения изделия повышенным давлением по способу, показанному на фиг. 196, а и б. Кромка изделия засверливается, и в полость зазора нахлестки по шлангу 1 подаётся воздух под давлением. Места неплотности выявляются осмотром швов 2, смоченных мыльной водой. По



Фиг. 196. Способ проверки плотности сварных швов.

окончании испытания просверленное контрольное отверстие заваривается. В этом случае можно производить испытание не воздухом, а накачивая по шлангу керосин 3 под давлением, наблюдая при этом за появлением керосиновых пятен на закрашенной поверхности швов.

Плотность швов можно проверять также посредством продувки их струёй сжатого воздуха под давлением не менее четырёх атмосфер. Насадка шланга передвигается по поверхности шва, противоположная сторона которого смачивается мыльной водой; неплотности обнаруживаются по появлению пузырьков.

При испытании изделий воздухом под давлением необходимо соблюдать следующие правила техники безопасности.

1) Испытания производить обязательно в изолированном помещении или на ограждённом участке.

2. Применять проверенные и достаточно точные манометры.

3. На магистрали, подающей воздух к изделию, обязательно устанавливать промежуточный бачок с предохранительными клапанами, отрегулированными на испытательное давление.

С. Т. Назаров предложил оригинальный химический способ проверки плотности сварных швов, находящийся сейчас в стадии производственной проверки.

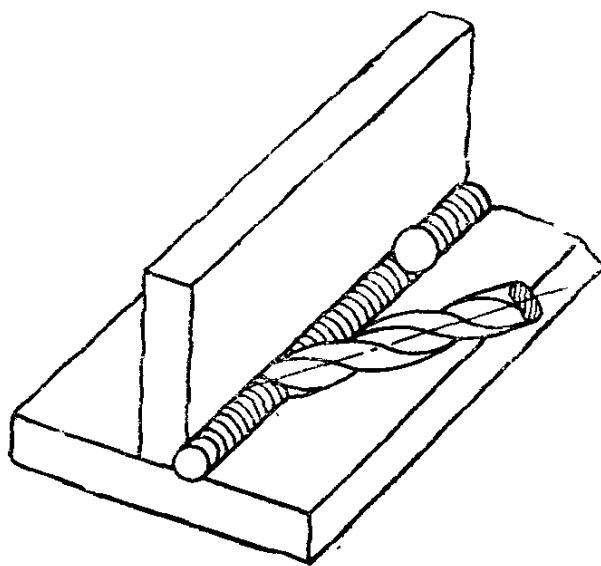
Газообразный аммиак NH_3 подаётся в количестве около 1% объёма изделия, затем нагнетается воздух под давлением, предписанным условиями приёмки. На сварные швы предварительно накладывается бумажная лента, пропитанная раствором азотной кислоты ртути. Дефектные места определяются по почернению ленты. Лента с почернениями — химограмма — служит документом, характеризующим плотность сварного шва.

Гидравлическое испытание. Плотность может проверяться также и гидравлическим испытанием. Гидравлическое испытание обычно производится для испытания на прочность, попутно производится также и проверка плотности сварных швов. Гидравлическое испытание может производиться простым наливом жидкости (воды, ке-

росина и т. п.) или же созданием дополнительного гидростатического давления. Последнее создаётся заполнением изделия водой и нагнетанием её до давления, предписанного правилами приёмки данного изделия и проверяемого по контрольному манометру.

Вода должна заполнять весь объём изделия без воздушных мешков, опасных при возможном разрушении изделия в процессе испытания. Время выдержки изделий под давлением также определяется правилами приёмки. Осмотр швов для проверки плотности производится при испытательном давлении с обстукиванием сварных швов молотком, вес которого и длина ручки устанавливаются правилами приёмки.

Засверловка сварных швов. Засверловка позволяет контролировать сварные швы на изделии и служит ценным подспорьем к внешнему осмотру и другим методам испытаний. Засверливание швов производится электрическими, пневматическими или ручными сверлильными машинками. Для сверления применяются спиральные свёрла или специальные конические фрезы диаметром от 6 до 25 мм с углом заточки 90° . Засверловку сварных швов следует вести с расчётом вскрытия всего сечения шва и захвата основного металла по 1—2 мм на сторону. Выполнение засверловки показано на фиг. 197. Засверловка должна иметь возможно гладкую поверхность. Для оценки шва поверхность засверловки шлифуется и травится подходящим металлографическим реактивом для выявления макроструктуры, после чего осматривается в лупу, давая возможность обнаружить непровары, трещины, включения и т. д. По окончании контроля засверловки завариваются; количество засверловки определяется условиями приёмки.



Фиг. 197. Засверловка сварного шва.

77. ЛАБОРАТОРНЫЕ ИССЛЕДОВАНИЯ ОБРАЗЦОВ СВАРНЫХ СОЕДИНЕНИЙ

Технические условия часто предусматривают вырезку образцов из сварных изделий и их лабораторные испытания.

Металлографические исследования образцов заключаются в изучении макро- и микроструктуры металла, а иногда и в исследовании структуры излома образца.

Образцы для металлографического исследования вырезаются из изделия таким образом, чтобы поверхность шлифа включала пол-

ное сечение сварного шва, зону влияния и не подверженный изменениям основной металл. Обработка вырезанных образцов, их шлифование, полирование и травление производятся обычными приемами, применяемыми при металлографическом исследовании металлов.

Исследование макроструктуры позволяет выявить непровары, недостаточную или излишнюю глубину расплавления, поры, раковины, шлаковые включения и прослойки, трещины, ликвацию в наплавленном металле, крупнозернистость и дендритное строение металла. Травление сварного шва на макроструктуру должно отчетливо выявить отдельные слои наплавленного металла, переходную зону, неизменённый основной металл. В необходимых случаях с макрошлифа снимается отпечаток по Бауману. Во многих случаях полезно определение твердости основного, наплавленного металла и переходной зоны дюрометром.

Исследование микроструктуры сварного соединения производится под микроскопом. Для выявления микроструктуры применяются обычные реактивы и способы травления. В необходимых случаях микроструктура фотографируется. Исследование микроструктуры особенно важно при сварке специальных сталей, так как оно позволяет установить различные дефекты сварки: микропоры, микротрещины, микроскопические включения и прослойки, непровары, включения нитридов, окислов и других загрязнений, наличие видманштеттовой структуры, крупнозернистость, неравномерность величины зёрен, выпадение карбидов, выгорание отдельных элементов, наличие закалочных структур мартенсита и троостита, наличие отбеливания в чугунах и т. д.

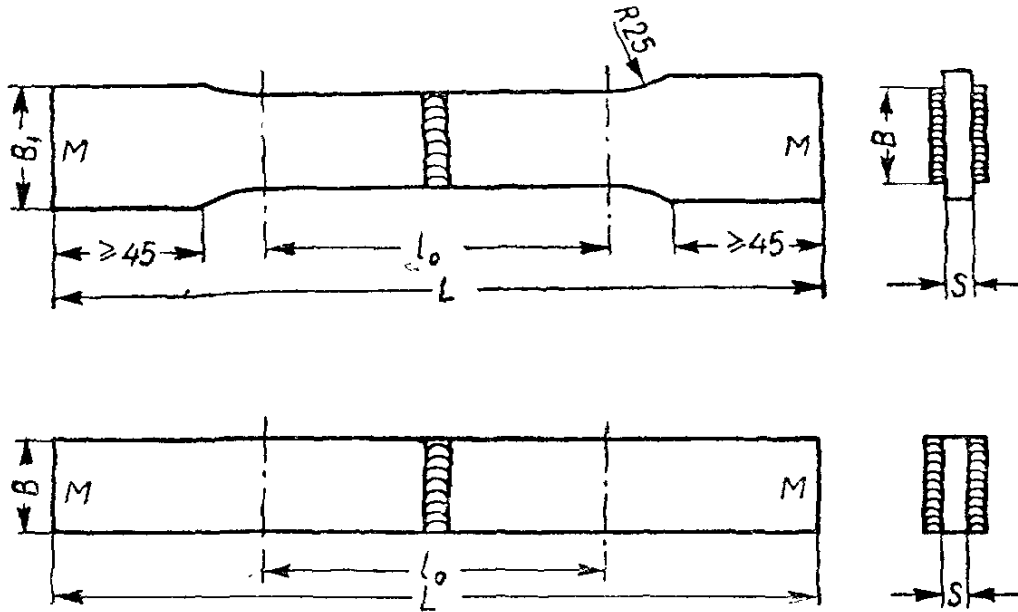
Химический анализ. Помимо металлографического исследования, в необходимых случаях производится химический анализ металла сварного соединения. Химический анализ основного и электродного металлов производится обычными способами. Для определения химического состава наплавленного металла проба берётся или из металла шва или из специально производимой наплавки. Наплавка производится на пластине толщиной не менее 8 мм, высота наплавки должна быть не менее 15 мм, ширина 25 мм и длина не менее 120 мм. Проба берётся в глубину на 5 мм меньше высоты наплавки. При взятии пробы непосредственно из шва она берётся не ближе 15 мм от начала и конца шва, в пределах зоны наплавленного металла.

Границы зоны наплавленного металла определяются травлением на торцах образцов или в лунках двух засверловок шва. Для полного анализа углеродистой стали на С, Mn, Si, S и P берётся не менее 30 г стружки. Для анализа спецсталей на легирующие элементы проба берётся в количестве не менее 50 г, а для определения содержания в металле азота и кислорода — не менее 60 г.

Химический анализ производится по правилам, указанным в стандартах на производство химического анализа данного вида металла.

Испытания сварных соединений на коррозию. Испытания сварных соединений на коррозию проводятся в соответствии с правилами приёмки. Образцы погружаются в соответствующую жидкость, обычно в водные растворы кислот и солей. При определённой температуре и по истечении испытательного срока коррозия сварного образца сравнивается с коррозией образца из основного металла, не подвергавшегося сварке. Оценка устойчивости против коррозии может производиться на основании внешнего осмотра образцов после испытания; иногда практикуется снятие профиллограммы с поверхности образца после испытания. Определяется также изменение веса образца с пересчётом на потерю веса с единицы поверхности за единицу времени.

Механические испытания сварных образцов. Механические испытания сварных образцов можно разделить на статические и дина-

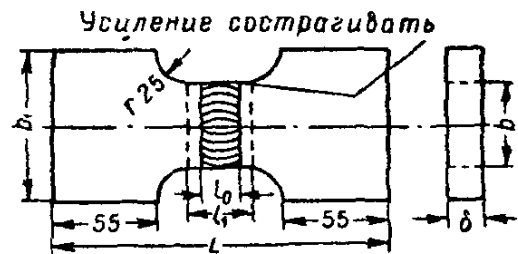


Фиг. 198. Образец для испытания прочности стыкового соединения.

мические. Порядок проведения испытаний предусмотрен ОСТ 7687. Испытание на растяжение при статической нагрузке проводится для определения относительной прочности стыкового сварного шва по сравнению с прочностью основного металла. В этом случае изготавливают плоские образцы (фиг. 198) без снятия усиления сварного шва.

Показателями прочности являются как предел прочности, отнесённый к сечению основного металла образца, так и место разрыва образца. При этом различают три случая: разрыв по наплавленному металлу, разрыв по зоне влияния и разрыв по основному металлу вне зоны влияния.

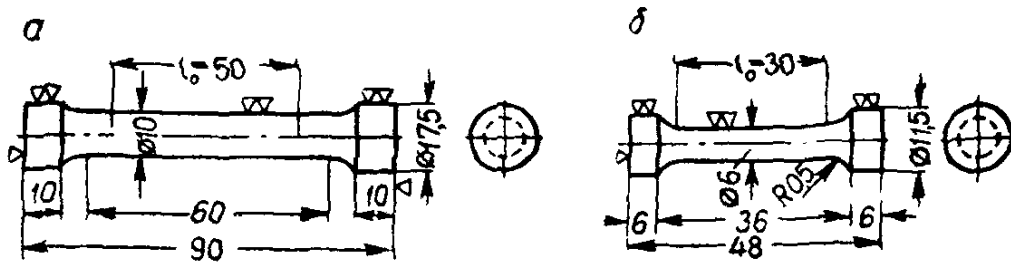
Прочность металла сварного шва испытывается на образцах со снятым усилением шва. Форма образца, приведённого на фиг. 199, обеспечивает обязательный разрыв образ-



Фиг. 199. Образец для испытания прочности металла шва.

ца по месту сварки, независимо от прочности наплавленного металла.

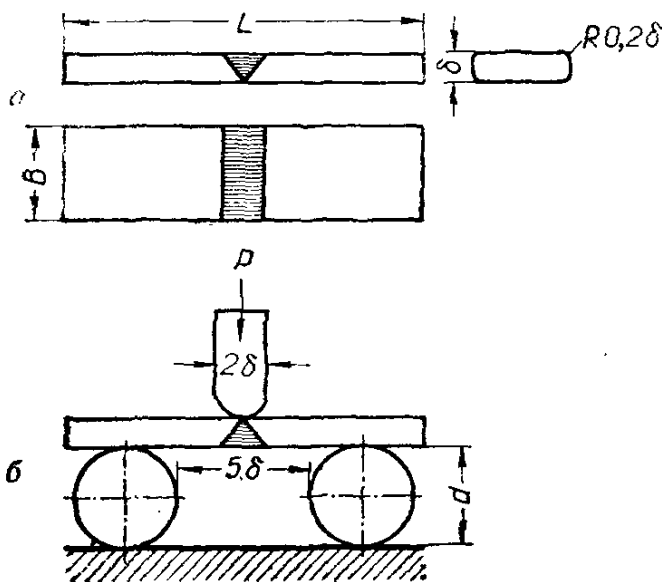
Для определения прочности и вязкости наплавленного металла и металла шва применяются образцы Гагарина (фиг. 200, а и б).



Фиг. 200. Гагаринский образец.

а — большой; б — малый.

Образец изготавливается целиком из наплавленного металла, для чего наплавка должна быть достаточных размеров. Для изготовления гагаринского образца из металла шва сечение последнего



Фиг. 201. Испытание на загиб:

а — образец; б — проведение испытания.

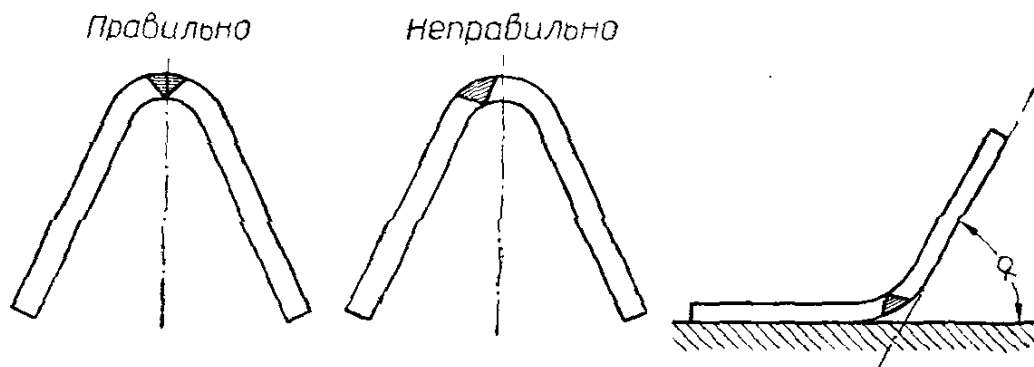
должно обеспечивать возможность изготовления шейки образца целиком из металла шва; в головке допускается наличие основного металла. Гагаринские образцы испытываются на специальном прессе и дают для металла предел прочности, предел текучести, относительное удлинение и поперечное сжатие сечения металла при разрыве.

Испытание на загиб характеризует вязкость сварного соединения и проводится на плоском образце со снятым усилением (фиг. 201, а). Грани образца закругляются напильником. Изгиб ведётся

на прессе в специальных приспособлениях с керном (фиг. 201, б). Раскрытие шва должно быть обращено к выпуклой стороне образца при загибе, который ведётся до появления в процессе испытания ясно видимой трещины по всей ширине образца. Мелкие трещины и надрывы по углам образца не принимаются в расчёт. При испытании особое внимание нужно обращать на участие наплавленного металла в изгибе образца.

На фиг. 202 показаны образцы, загнутые правильно и неправильно, из которых последний не даёт возможности судить о действительной величине угла загиба. Измерение угла загиба показано на той же фигуре. Данные об угле загиба, приводимые в стандар-

тах или технических условиях, без особых оговорок, обычно относятся к толщине образца около 10 мм. Уменьшение толщины увеличивает, а увеличение её уменьшает угол загиба; норм для разных толщин не установлено. Сравнимы результаты изгиба образцов лишь приблизительно одинаковой толщины.



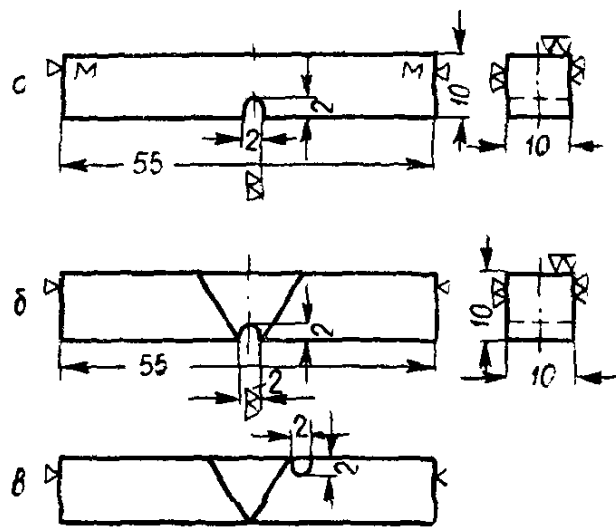
Фиг. 202. Образец после загиба.

К динамическим испытаниям сварных образцов относятся испытания на удар и на усталость. Испытание на удар может определять ударную вязкость наплавленного металла (например, для оценки электродов), металла шва, металла зоны влияния.

Для определения ударной вязкости разбивают на маятниковом копре образец с надрезом. Ударная вязкость определяется работой разрушения образца, отнесённой к площади поперечного сечения образца, и выражается в $кгм/см^2$. Нормальная форма образцов для определения ударной вязкости показана на фиг. 203.

Для испытания сварных образцов на усталость ещё не выработано общепринятой методики и формы образцов.

Физические методы контроля сварных соединений. Под физическими методами контроля подразумеваются способы определения качества металла или сварного соединения по изменению каких-либо физических свойств, например проницаемости для коротковолновых электромагнитных излучений, звуковых колебаний, магнитной проницаемости, электропроводности и т. д. Физические методы контроля могут применяться не только для образцов сварки, но и для целых сварных изделий. Физические методы позволяют проверить качество сварного шва на всём его протяжении без повреждения изделия. Физические методы находятся в настоящее



Фиг. 203. Образцы для определения ударной вязкости:

а — наплавленного металла; б — металла шва; в — металла зоны влияния.

время в стадии разработки и промышленного освоения. Весьма вероятно значительное развитие применения этих методов для контроля качества сварки в ближайшем будущем.

Выдающиеся работы по усовершенствованию физических методов контроля сварных соединений провёл С. Т. Назаров. В результате этих работ многие методы уже вышли за пределы лабораторных исследований и прочно вошли в повседневную практику заводов.

78. КОНТРОЛЬ СВАРНЫХ СОЕДИНЕНИЙ РЕНТГЕНОВСКИМИ И ГАММА-ЛУЧАМИ

Метод контроля сварных соединений рентгеновскими и гамма-лучами основан на различной проницаемости для коротковолновых электромагнитных колебаний сплошного металла и различных неоднородностей, в нём находящихся, заполненных шлаками, окислами и газами. Поглощение коротковолновых лучей металлом значительно сильнее поглощения их неметаллическими включениями. При рентгеновском контроле применяются специальные мощные рентгеновские аппараты для просвечивания металлов: стационарные для испытаний в лабораторных условиях и передвижные для испытаний непосредственно в заводских условиях.

Передвижные рентгеновские аппараты для контроля качества сварки в заводских условиях изготавливаются обычно на максимальное рабочее напряжение — 150—350 кв. Существуют также специальные рентгеновские аппараты с рабочим напряжением в 1000 и более киловольт.

В последнее время началось успешное применение особых аппаратов — бетатронов для получения мощного особо жёсткого рентгеновского излучения для целей просвечивания металлов. В бетатроне электроны ускоряются переменным магнитным полем. В сравнительно небольшом бетатроне, потребляющем из сети мощность 26 квт, электроны получают энергию до 20 млн. вольт электронов и создают рентгеновское излучение, достаточное для просвечивания стали толщиной до 500 мм при времени экспозиции снимка, измеряемом секундами.

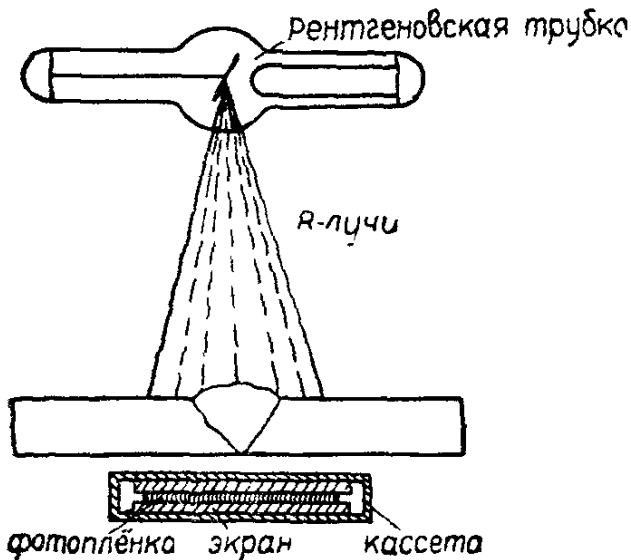
Для защиты обслуживающего персонала от высокого напряжения и вредного воздействия рентгеновских лучей передвижные аппараты снабжены специальными приспособлениями, уменьшающими опасность и вредность работы на них. Рентгеновская трубка заключена в толстостенный свинцовый футляр-бленду, охлаждаемую циркулирующим маслом. Для пропуска рентгеновских лучей бленда имеет боковое окошко, закрытое листовым алюминием.

Наиболее употребительный на наших заводах рентгеновский аппарат типа РУП-1 (фиг. 204) может давать на трубку рабочее напряжение до 200 кв при максимальном токе 20 ма. Аппарат позволяет просвечивать сталь толщиной до 80 мм, алюминий до 300 мм. Вес аппарата 350 кг. Аппарат питается от нормальной силовой сети переменного тока напряжением 220 в. Это напряжение

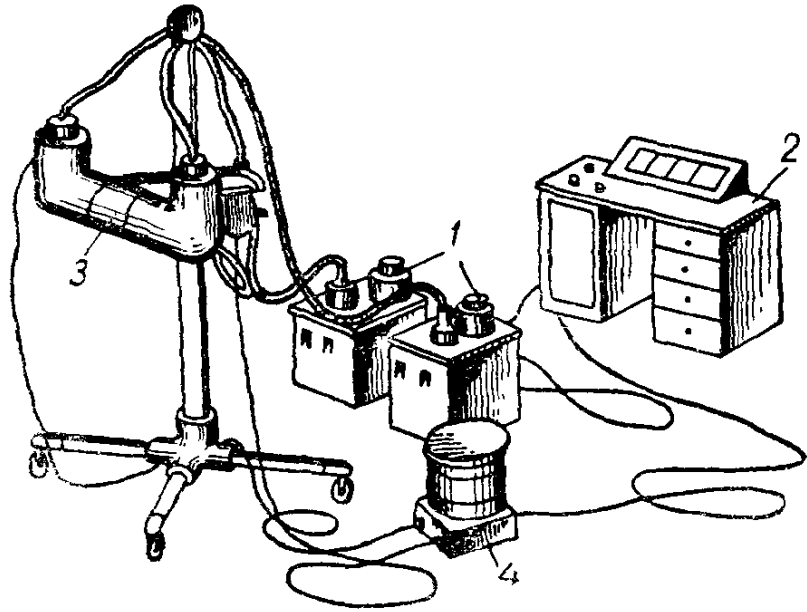
повышается до нужной величины трансформаторами и конденсаторами, встроенными в аппарат, выпрямляется кенотронами, и выпрямленный ток подаётся на рентгеновскую трубку гибкими кабелями с особо прочной резиновой изоляцией, выдерживающей напряжение 200 кв.

При рентгеновском контроле возможно наблюдать дефекты визуально на флуоресцирующем экране или фотографировать их, получая фотоснимок, так называемую рентгенограмму. Визуальный метод обнаружения дефектов на экране для сварных швов не применяется, дефекты в большинстве настолько мелки, что на экране не выявляются.

Для получения рентгенограммы пучок рентгеновских лучей направляется на испытываемый сварной шов (фиг. 205). С обратной



Фиг. 205. Получение рентгеновского снимка.



Фиг. 204. Передвижной рентгеновский аппарат РУП-1:

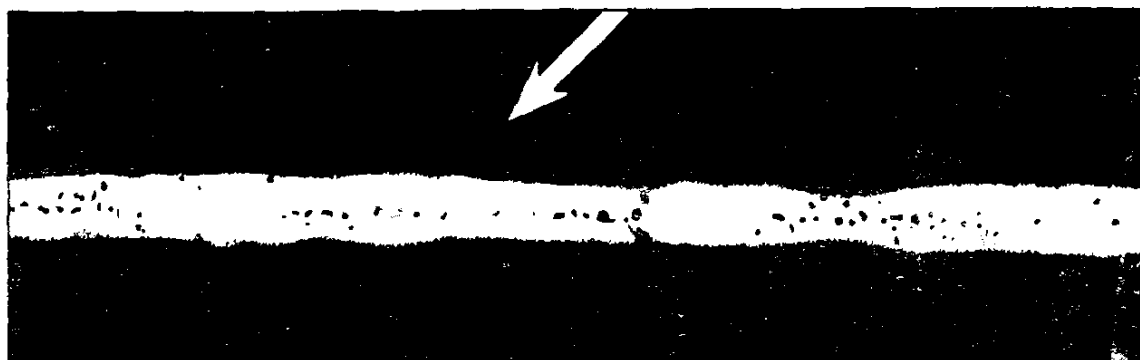
1 — рентгеновский аппарат; 2 — пульт управления; 3 — рентгеновская трубка; 4 — масляный насос.

стороны закладывается специальная рентгеновская фотоплёнка с двусторонней чувствительной эмульсией. Плёнка закладывается в светонепроницаемую кассету или пакет из плотной чёрной бумаги. Для сокращения экспозиции плёнка закладывается между флуоресцирующими экранами и защищается снизу свинцовым экраном от вторичных излучений, снижающих чёткость снимка. Время экспозиции зависит от толщины металла, сорта фотоплёнки и расстояния трубки от металла, оно

определяется по таблицам или, что удобнее, по специальным диаграммам и колеблется обычно от нескольких минут до получаса. По окончании экспозиции фотоплёнка обрабатывается, проявляется и фиксируется обычными методами.

Рентгенограмма представляет собой негативное теневое изображение сварного шва, с прилегающим основным металлом. Всякого рода включения, менее поглощающие рентгеновские лучи, дают на рентгенограмме местные более интенсивные почернения по сравнению с окружающим сплошным металлом. Хороший рентгеновский снимок выявляет дефекты величиной от нескольких десятых долей миллиметра, причём для выявления дефекта имеет значение главным образом размер его в направлении рентгеновского луча.

Непровары выявляются на снимке в виде довольно резкой прямой чёрной линии, трещина даёт обычно извилистую линию; выявляются также поры и шлаковые включения. Рентгенограмма



Фиг. 206. Рентгенограмма сварного шва.

сварного шва показана на фиг. 206. Рассматривать нужно всегда подлинную рентгенограмму или отпечаток с неё на фотоплёнке, так как отпечаток на бумаге не передаёт многих тонких подробностей рентгенограммы и не может служить для надёжной оценки сварного шва. Полученную рентгенограмму сравнивают с типовыми рентгенограммами для данного изделия.

По характеру рентгенограмм сварные швы обычно разделяют на три группы: плохие (бракуются), удовлетворительные (могут быть приняты) и хорошие (подлежат безусловной приёмке). Совершенно не допускаются трещины, поэтому наличие трещин, хотя бы мелких, переводит шов в группу плохих.

В минимальных размерах, определяемых условиями приёмки, допускаются частичные непровары. Шлаковые включения и поры в ограниченных пределах, определяемых условиями приёмки, считаются допустимыми.

Рентгеновский контроль получил широкое применение на наших заводах и для ряда ответственных изделий, например подлежащих приёмке инспекцией Котлонадзора, является обязательным.

Рентгеновский контроль ввиду расхода фотоматериалов и довольно значительного времени экспозиции снимка обходится сравнительно дорого, поэтому обычно просвечиваются не все швы на всём протяжении, а лишь отдельные их участки. Выбор мест для съёмки рентгенограмм и общая протяжённость участков шва, подлежащих

рентгенографированию, определяется условиями приёмки. Обычно рентгенографируются 10—15% общей длины швов. Минимальная величина дефекта в направлении рентгеновского луча, выявляемого рентгенограммой, составляет около 2% толщины просвечиваемого материала.

Рентгеновский аппарат требует наличия переменного тока и, кроме того, довольно громоздок, поэтому в ряде случаев, например в полевых условиях, применение рентгеновского контроля затруднительно. Поэтому представляет большой интерес контроль сварных швов гамма-лучами радиоактивных веществ.

Гамма-лучи, испускаемые некоторыми радиоактивными веществами, являются электромагнитным излучением, по своей природе близким к рентгеновским лучам. Гамма-лучи имеют малую длину волны, обладают большой жёсткостью и при просвечивании меньше поглощаются металлом, чем рентгеновские лучи от обычных аппаратов.

Средняя длина волны и жёсткость рентгеновских лучей зависят от напряжения, подаваемого на рентгеновскую трубку; с увеличением напряжения длина волны уменьшается, а жёсткость возрастает. При напряжении 150—200 кВ средняя длина волны рентгеновских лучей равна 0,1 ангстрема, что достаточно для просвечивания стали толщиной до 50 мм. Средняя длина волны гамма-лучей равна 0,01 ангстрема, что достаточно для просвечивания стали толщиной до 300 мм и соответствует длине рентгеновских лучей при напряжении на трубке около 2000 кВ. Принципиальная возможность применения гамма-лучей для просвечивания металлов с целью контроля качества и выявления всякого рода дефектов и включений известна давно. Но снимки, получаемые посредством гамма-лучей, так называемые радиограммы, получались столь низкого качества, что практически гамма-лучи были пригодны для выявления лишь очень крупных дефектов, например больших раковин, и непригодны для контроля сварных швов, дефекты которых отличаются малыми размерами.

За последние годы техника применения гамма-лучей для контроля сварных швов значительно усовершенствована, главным образом трудами С. Т. Назарова, и в настоящее время гамма-лучи представляют надёжное средство контроля сварки и широко применяются в нашей промышленности.

Источниками получения гамма-лучей могут служить препараты радия, газообразная эманация радия и различные радиоактивные вещества. Препараты радия слишком дороги и дефицитны для целей технического контроля. Эманация радия обладает слишком малой продолжительностью жизни; период полураспада её — около трёх дней, что делает применение её неудобным.

Целесообразно применение радиоактивного препарата радия-мезотория, производимого нашей промышленностью в достаточном количестве и обладающего периодом полураспада около 25 лет. Для контроля сварных швов достаточно количество радия-мезотория, отвечающее эквиваленту радия 100—150 мг.

Радиоактивный препарат помещается в ампулу — запаянную стеклянную трубочку диаметром около 3 мм. Препарат упаковывается в ампулу по возможности плотно, а для получения более чёткого фотоснимка источнику излучения придаётся точечный характер. Для защиты от повреждений стеклянная ампула помещается в латунную гильзу. При хранении латунная гильза находится в толстостенном свинцовом контейнере весом около 20 кг., заключённом в металлическом футляре с ручкой для переноски. При работе гильза с ампулой вынимается из контейнера щипцами длиной не менее 1,5 м. Однако и ампула радий-мезотория для просвечивания металлов достаточно дорога.

Успехи физики последнего времени позволили дёшево и в значительных количествах изготавливать искусственные радиоактивные препараты, пригодные для технических применений, в том числе для просвечивания металлов. Примером таких препаратов может служить радиоактивный изотоп кобальта Co^{60} , имеющий атомный вес 60. Появление доступных дешёвых искусственных радиоактивных препаратов открывает широкие перспективы промышленного применения гамма-лучей для просвечивания металлов, в частности сварных соединений.

Следует помнить, что как рентгеновские, так, в особенности, гамма-лучи чрезвычайно опасны для человеческого организма, поэтому при работе с ними нужно строго соблюдать установленные правила безопасности.

Для снятия радиограммы ампула устанавливается на специальную подставку, а с противоположной стороны изделия, так же, как и при рентгенографировании, закрепляется фотоплёнка с усиливающими и фильтрующими экранами. Ввиду маломощности гамма-излучения от ампулы нормальных размеров, время экспозиции обычно довольно значительно и доходит до 2—3 час. Полученный снимок — радиограмма проявляется и фиксируется обычным порядком.

Современная техника радиографирования даёт возможность выявлять примерно те же дефекты, которые выявляются рентгеновским исследованием, но полученная радиограмма отличается от хорошей рентгенограммы значительно меньшей чёткостью и контрастностью, так что рассмотрение радиограмм и выявление дефектов на них требует некоторого навыка.

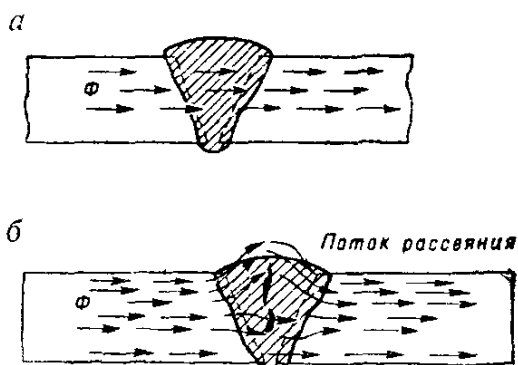
79. МАГНИТНЫЙ, ЗВУКОВОЙ И ДРУГИЕ СПОСОБЫ КОНТРОЛЯ СВАРНЫХ СОЕДИНЕНИЙ

Способы магнитного контроля сварных изделий. Из различных способов магнитного контроля для сварных изделий некоторое применение нашли метод магнитных порошков и индукционный метод. Если намагнитить изделие (фиг. 207) и на пути потока расположить дефектный участок с пониженной магнитной проницаемостью, то он вызовет местное искажение потока рассеяния у поверхности

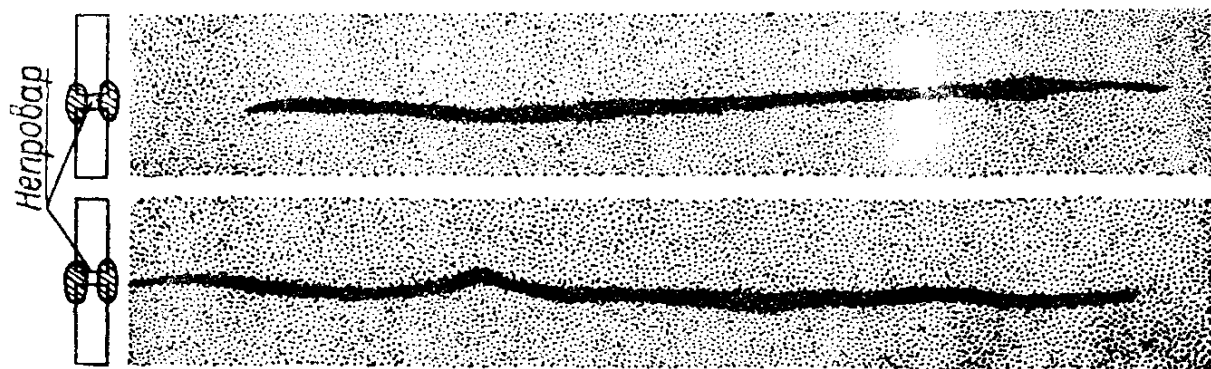
металла. Местный поток рассеяния создаст у краёв дефекта местные магнитные полюса, северный у выхода силовых линий из металла в воздух и южный у входа линий из воздуха в металл.

Магнитные полюса могут быть обнаружены, например, по притяжению мелких ферромагнитных частиц. Если взять тонкий порошок ферромагнитного материала, например железа или магнитных окислов железа, и насыпать его на поверхность изделия, то распределение порошка будет неравномерным, образуя местное скопление у дефектов (фиг. 208). В качестве порошка обычно применяются магнитные окислы железа. Из различных окислов железа наиболее магнитна закись-окись Fe_3O_4 .

Порошки для магнитного контроля могут изготавливаться нагреванием слабомагнитной окиси железа Fe_2O_3 в восстановительной атмосфере; по мере отнятия кислорода цвет окиси становится всё более тёмным, переходя от тёмнокрасного к чёрному, а магнитные свойства усиливаются. В зависимости от степени восстановления можно получить порошки с различными свойствами. В качестве исходного материала для магнитных порошков часто берётся крокус — очень тонкий порошок окиси железа, применяющийся для полировки металлов.



Фиг. 207. Распределение магнитного потока в изделии:
а — сварной шов без дефектов;
б — трещина в сварном шве.



Фиг. 208. Скопления магнитного порошка.

В настоящее время заводами чаще всего применяется простой и дешёвый в изготовлении магнитный порошок, предложенный С. Т. Назаровым. Порошок представляет собой тонко размолотую в шаровой мельнице железную окалину, образующуюся на поверхности стали при горячей обработке.

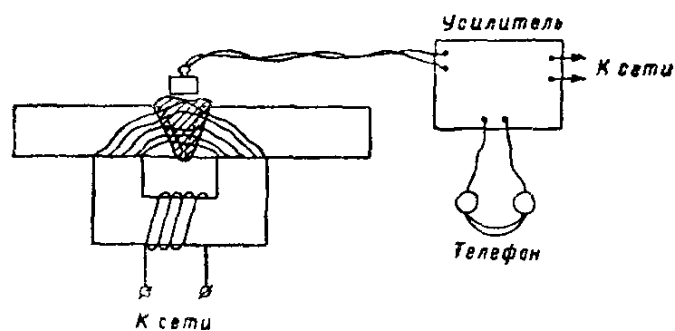
Для улучшения подвижности частиц часто применяется суспензия из магнитного порошка, взболтанного в лёгком минеральном масле или керосине; соответственно различают сухой и мокрый методы контроля магнитными порошками.

Намагничивание изделия может производиться электромагнитами или, что проще и удобнее, путём обмотки изделия гибким проводом, по которому пропускается электрический ток, преимущественно постоянный. Практически таким путём можно намагничивать изделие любых размеров, например паровой котёл, станину крупной машины и т. д. Опыт показывает, что для целей магнитного контроля обмотка в 1000 ампервитков достаточна для намагничивания изделия любого размера.

При питании обмотки постоянным током от сварочного генератора силой 200 а для намагничивания изделия любых размеров достаточна обмотка из пяти витков провода. Методом контроля магнитными порошками могут быть выявлены мелкие трещины, плохо выявляемые внешним осмотром без магнитного порошка, в особенности трещины в зоне влияния на сталях, чувствительных к термообработке. Могут быть выявлены также внутренние дефекты, в особенности трещины, лежащие у поверхности. Дефекты, лежащие на глубине более 5—6 мм, методом магнитных порошков, как правило, не выявляются.

При дуговой сварке изделия намагничиваются сварочным током и сохраняют часто достаточно сильное остаточное намагничивание, пригодное для контроля магнитными порошками. Налёт на поверхности изделия, образующийся при дуговой сварке, состоит из мельчайших частиц окислов железа, обладающих достаточными магнитными свойствами для целей контроля. Часто можно наблюдать, что налёт скопляется у трещин и других дефектов, делая их более заметными. Поэтому изделия, изготовленные из сталей, склонных к образованию трещин, рекомендуется просматривать по окончании дуговой сварки до очистки швов и удаления налёта, образованного сваркой.

Из электромагнитных приборов индукционного типа для контроля сварных швов в Советском Союзе известен и находит некоторое промышленное применение электромагнитный дефектоскоп системы Хренова и Назарова.



Фиг. 209. Принципиальная схема дефектоскопа.

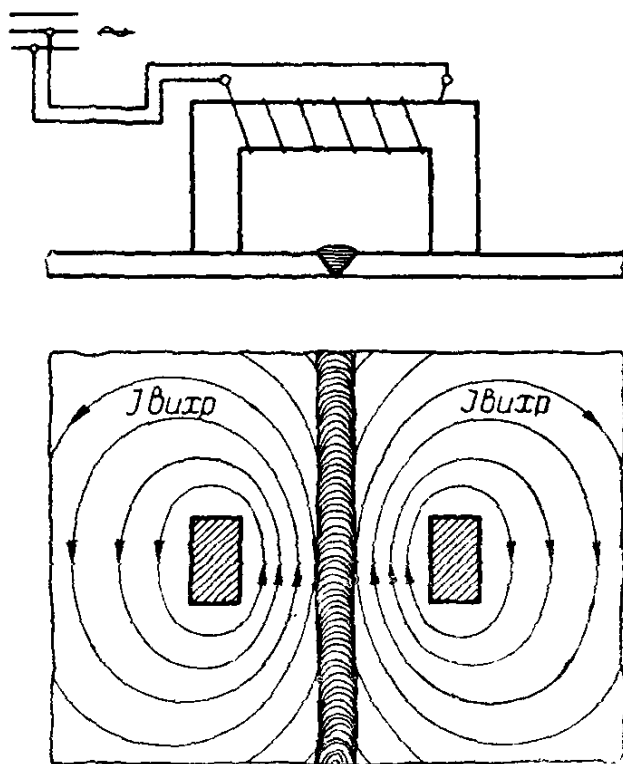
системы Хренова и Назарова. Принципиальная схема дефектоскопа дана на фиг. 209. На контролируемое изделие устанавливается электромагнит переменного тока, создающий переменный магнитный поток в металле изделия. Этот поток создаёт в металле изделия (фиг. 210) систему переменных вихревых токов, которые, в свою очередь, создают переменные потоки рассеяния у поверхности изделия.

При однородном сплошном металле без включений и дефектов плотность вихревых токов и потоков рассеяния плавно уменьшается по мере удаления от намагничивающего электромагнита. Наличие дефекта вызывает местное искажение распределения вихревых то-

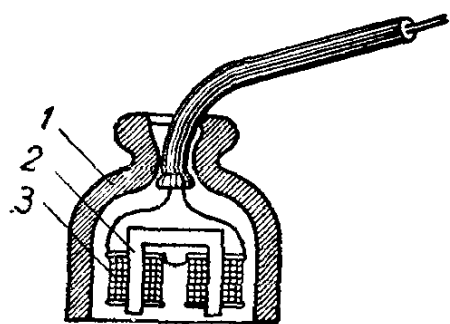
ков и потоков рассеяния. Распределение потоков рассеяния у поверхности изделия исследуется искателем, представляющим собой небольшую индукционную катушку с железным сердечником, закрытую толстостенным экраном из меди или алюминия, образующим корпус искателя (фиг. 211).

Созданная в катушке искателя потоками рассеяния э. д. с. подаётся на вход лампового усилителя, а оттуда на индикатор, которым могут служить телефонная трубка, гальванометр или электронная лампа (магический глаз). При отсутствии дефектов перемещение искателя вызывает плавное изменение показаний индикатора. Дефект обнаруживается резким, скачкообразным изменением показаний индикатора, в телефоне наблюдается щелчок звука, на гальванометре — отброс стрелки, на лампе появляется сомкнутый тёмный сектор. Таким способом могут быть выявлены не только поверхностные дефекты, но и дефекты, лежащие на довольно значительной глубине (до 20—25 мм).

Недостатком прибора, общим для всех магнитных приборов, является отсутствие однозначной связи между показаниями прибора и размерами и степенью опасности дефекта. Прибор измеряет не дефект, а искажение магнитного поля, вызванное дефектом. Искажение магнитного поля, вызываемое дефектом, зависит не только от размеров дефекта, но и от его положения и очертаний. Вытянутый дефект, расположенный поперёк потока, вызывает большее искажение, чем тот же дефект при расположении вдоль потока. Поэтому при намагничивании изделия магнитный поток следует располагать по возможности перпендикулярно к наибольшему размеру предполагаемых дефектов. Дефект с округлёнными очертаниями даёт меньшее искажение, чем дефект с острыми краями. Поэтому особенно хорошо выявляются непровары и трещины. Искажение поля быстро ослабевает с увеличением глубины залегания дефекта. По-



Фиг. 210. Создание вихревых токов в металле.



Фиг. 211. Искатель дефектоскопа:

- 1 — корпус — экран искателя;
- 2 — железный сердечник;
- 3 — искательная катушка.

этому электромагнитный дефектоскоп пригоден лишь для качественного обнаруживания дефектов без их количественной оценки.

На заводах дефектоскоп, например, применяется для предварительного выявления мест сварного шва, подлежащих рентгенографированию. Контролёр обследует сварные швы дефектоскопом со скоростью 25—30 м/час, отмечая мелом места, где дефектоскоп дал указание на наличие дефектов. С отмеченных мест снимаются рентгенограммы для установления точного характера и размеров дефектов. Дефектоскоп принципиально пригоден для контроля и немагнитных металлов, так как и в них может быть создана система вихревых токов электромагнитом переменного тока.

Звуковой или акустический контроль сварки. Звуковые колебания, возникающие, например, при лёгком ударе по металлу, изменяются и нарушаются наличием дефектов в металле. Поэтому принципиально возможно выявление дефектов в сварных швах по выслушиванию звука, возникающего при нанесении лёгкого удара по металлу. Для улучшения слышимости может применяться стетоскоп, аналогично медицинскому выслушиванию. Звук, воспринимаемый микрофоном, можно также выслушивать на телефоне или репродукторе, соединённом с микрофоном через ламповый усилитель. Пока звуковой или акустический метод контроля сварных швов мало разработан и редко применяется на практике.

На велосипедных заводах применяется звуковой метод контроля качества сварки обода велосипедного колеса. Сваренный обод вешается на деревянный колышек и по ободу наносится лёгкий удар деревянной палочкой. Дефекты сварки выявляются по глухому тону звука; качественная сварка характеризуется чистым звуком высокого тона.

Значительные перспективы промышленного использования для контроля сварки имеет ультразвук. Ультразвуковыми называются механические колебания со сверхзвуковой частотой, свыше 20 тысяч герц, не воспринимаемые нашим ухом. Инициатором изучения ультразвука и его промышленных применений, в том числе для целей контроля металлических изделий, является советский профессор С. Я. Соколов. Контроль сварных изделий ультразвуком затрудняется малыми размерами дефектов сварных швов, однако и в этой области достигнуты практические результаты и созданы аппараты, пригодные для промышленного применения.

Контроль ультразвуком основан на малой проницаемости для ультразвука немаetalлических включений, по сравнению со сплошным металлом, и отражении ультразвука от поверхности раздела разнородных сред.

Ультразвук создаётся пьезоэлектрическим генератором, в котором источником механических колебаний служит кварцевая пластина, меняющая размеры, т. е. сжимающаяся при наложении электрического поля. Подавая на излучающую кварцевую пластину переменный ток высокой частоты, можно вызвать в ней механические колебания той же частоты. Полученные колебания направляются в сварной шов, доходят до противоположной стороны металла и отра-

жаются от его поверхности назад вглубь металла. Если ультразвуковой луч встретит на своём пути неметаллическое включение, то он отразится и пойдёт назад. Отражённый луч улавливается искателем — приёмным кварцем, по устройству аналогичным излучающему кварцу, но действующим в обратном направлении. В искателе ультразвук преобразуется в электрическую энергию. Ток от искателя после соответствующего преобразования и усиления подаётся на электронно-лучевую трубку и даёт сигнал на светящемся экране, по которому можно установить наличие и приблизительное местоположение дефекта.

Современные ультразвуковые установки работают по принципу радиолокации; основное излучение подаётся короткими импульсами, отражённый луч улавливается в перерывах между импульсами основного излучения. В настоящее время ультразвуковой метод находится в стадии усиленной разработки, и в ближайшем будущем можно ожидать появления аппаратов, пригодных для промышленного использования, в том числе для контроля сварных соединений.

Из других методов заслуживает упоминания люминесцентный метод контроля, применяющийся, например, для выявления тонких поверхностных трещин. Изделие погружается в смесь минерального масла с керосином, затем высушивается древесными опилками и посыпается тонким порошком окиси магния. Избыток окиси магния удаляется и она остаётся лишь в тонких трещинах, впитавших минеральное масло. После этого изделие освещается ультрафиолетовыми лучами от кварцевой лампы через светофильтр, поглощающий видимые световые лучи. При этом окись магния, пропитанная минеральным маслом, флюоресцирует ярким жёлто-зелёным цветом. Трещины на поверхности изделия, находящегося в затемнённой камере, выявляются в виде ярко светящихся зигзагообразных линий.

При тепловом методе контроля одна сторона изделия нагревается, а на другую сторону наносится краска, меняющая цвет при нагревании (термокраска). Дефекты, расположенные на пути теплового потока, замедляют его распространение и нарушают равномерность его распределения. Наблюдая за изменениями цвета слоя термокраски в некоторых случаях можно выявить включения и расслоения в металле и т. п. Этот метод контроля находится ещё в стадии лабораторных исследований.

ПАЙКА МЕТАЛЛОВ

80. ЗНАЧЕНИЕ ПРОЦЕССА ПАЙКИ

Пайка представляет собой процесс соединения металлов, находящихся в твёрдом состоянии, посредством расплавленного присадочного металла, называемого припоем и имеющего температуру плавления, меньшую температуры плавления основного металла. Пайка представляет некоторое сходство со сваркой плавлением; отличием пайки служит отсутствие расплавления основного металла, всегда имеющегося при сварке плавлением. На практике не всегда возможно провести границу между этими двумя методами, так как существуют промежуточные процессы, например при изготовлении медных и латунных изделий, соединяемых медными припоями, при которых часто трудно определить, относятся ли они к сварке или пайке. В процессе пайки существенное значение имеют взаимное растворение и диффузия основного металла и припоя.

Припой должен хорошо растворять основной металл, смачивать его, легко растекаясь по поверхности, и, кроме того, удовлетворять ряду технических и экономических требований, быть дешёвым и недефицитным. Обычно припои представляют собой сплавы различных цветных металлов, иногда довольно сложного состава. Большое значение для припоев представляют сплавы эвтектического состава, имеющие помимо пониженной температуры плавления, минимальный интервал между температурами начала и конца плавления, что часто весьма желательно. Тесное соприкосновение жидкого припоя с основным металлом и хорошее смачивание его поверхности возможны лишь при полной чистоте последней.

Для растворения и удаления окислов и загрязнений с поверхности металла, защиты его от окисления, уменьшения поверхностного натяжения, улучшения смачиваемости и растекания припоя служат флюсы. Флюсы применяются при пайке весьма широко и часто играют исключительно важную роль. В большинстве случаев пайка без соответствующего флюса практически невыполнима. Флюсы для пайки, имеющие разнообразные, часто довольно сложные составы, должны полностью расплавляться и проявлять активное химическое и физическое действие при сравнительно низких температурах пайки.

Процесс пайки, не требующий высоких температур, известен давно и широко применяется на практике. В последние годы в процесс пайки, в составы припоев и флюсов внесены многочисленные существенные улучшения и усовершенствования, которые открывают новые возможности широкого внедрения пайки в различные отрасли промышленности. В ряде случаев пайка начинает вытеснять другие способы соединения металлов, в том числе иногда и сварку. К преимуществам пайки относятся отсутствие расплавления и незначительный нагрев основного металла, что обеспечивает неизменность его химического состава, сохранение структуры и механических свойств. Пайка во многих случаях даёт чистые соединения хорошего внешнего вида, не требующие какой-либо последующей обработки, позволяет сохранять точные размеры и форму изделий и во многих случаях обеспечивает получение соединений равнопрочных основному металлу, при отсутствии заметных внутренних напряжений. Эти преимущества, в связи с дешевизной процесса и возможностью широкой его механизации и автоматизации, обеспечивают широкое промышленное использование процессов пайки.

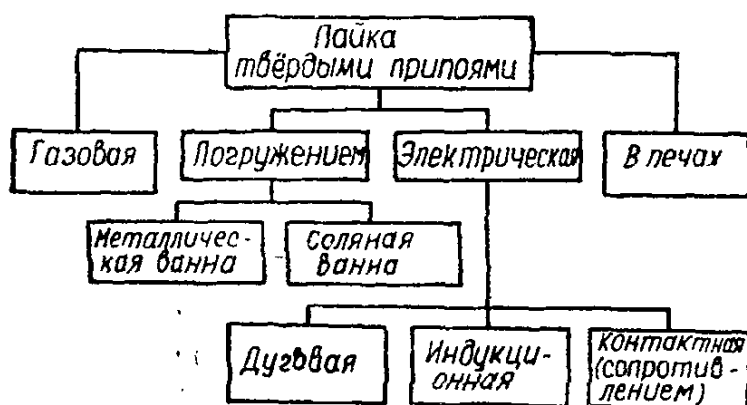
Современные методы пайки весьма разнообразны и охватывают все марки углеродистых и легированных сталей, в том числе инструментальных и нержавеющей, твёрдые сплавы, серые и ковкие чугуны, все цветные металлы и их сплавы, благородные и редкие металлы и т. д., причём в широких размерах возможна прочная спайка разнородных металлов. Пайка находит всё более широкое применение в производстве автомобилей, тракторов, велосипедов и мотоциклов, деталей всевозможных машин и механизмов, изделий из листового металла, в том числе лужёной жести, латуни, нержавеющей стали, декапированного железа и т. д.

Процесс пайки можно разделить на два основных вида: пайка твёрдыми припоями и пайка мягкими припоями. Оба вида пайки различаются прежде всего температурой плавления припоев: к твёрдым припоям обычно относят припой с температурой плавления выше 500° , мягкие припой имеют температуру плавления ниже 400° . Твёрдые припой обладают значительной механической прочностью и могут иметь предел прочности при растяжении до 50 кг/мм^2 ; мягкие припой обычно имеют предел прочности не выше $5\text{--}7 \text{ кг/мм}^2$. Указанное деление припоев на твёрдые и мягкие не имеет особого принципиального значения и применяются в целях практического удобства.

81. ПАЙКА ТВЕРДЫМИ ПРИПОЯМИ

Имеется несколько способов пайки твёрдыми припоями. Эти способы могут быть классифицированы (фиг. 212) по способу нагрева металла в процессе пайки. Твёрдые припой иногда разделяются на тугоплавкие с температурой плавления $875\text{--}1100^{\circ}$ и легкоплавкие с температурой плавления ниже 875° . Отдельную группу составляют алюминиевые припой. Обычные твёрдые припой раз-

деляются на медные, медноцинковые, медноникелевые и серебряные. Наиболее важные твёрдые припои стандартизованы.



Фиг. 212. Способы пайки твёрдыми припоями.

применение припои, указанные в табл. 26. В ряде случаев в качестве припоя используется технически чистая медь в температурой плавления 1083°.

Состав и примерное назначение медноцинковых припоев по ГОСТ 1534-42 даны в табл. 24. Состав и примерное назначение серебряных припоев по ОСТ 2982 даны в табл. 25.

Кроме указанных стандартных припоев, представляют известный интерес и могут находить промышленное

Таблица 24

Стандартные медноцинковые припои (состав в процентах)

| Наименование припоя | Марка | Cu | Zn | Примеси | | | | Примерное назначение |
|---------------------|--------|-------|-----------|----------|-----|-----|-----|---|
| | | | | Sb | Pb | Sn | Fe | |
| | | | | не более | | | | |
| Медноцинковый 42 | ПМЦ-42 | 40—45 | Остальное | 0,1 | 0,5 | 1,5 | 0,5 | Пайка латуни с содержанием меди 60—68% |
| Медноцинковый 47 | ПМЦ-47 | 45—49 | | 0,1 | 0,5 | 1,5 | 0,5 | Пайка латуни Л62 |
| Медноцинковый 52 | ПМЦ-52 | 49—53 | | 0,1 | 0,5 | 1,5 | 0,5 | Пайка меди, латуни с содержанием меди больше 67%, бронзы, стали |

Основой большинства флюсов для твёрдой пайки является бура $\text{Na}_2\text{B}_4\text{O}_7$, кристаллизующаяся с 10 частями воды с образованием крупных прозрачных бесцветных кристаллов $\text{Na}_2\text{B}_4\text{O}_7 \cdot 10\text{H}_2\text{O}$. Кристаллическая десятиводная бура начинает плавиться при 75°, по мере усиления нагрева постепенно теряет воду, сильно вспучиваясь и разбрызгиваясь, и переходит в безводную соль — плавленую или жжёную буру, плавящуюся при 783°. Бура в расплавленном состоянии может быть нагрета до высоких температур без заметного испарения, весьма жидкотекуча и энергично растворяет окислы многих металлов, в особенности окислы меди.

Для усиления действия флюса к буре часто добавляется борная кислота $\text{B}(\text{OH})_3$, благодаря которой флюс становится более густым и вязким, требующим повышения рабочей температуры. Для пони-

жения рабочей температуры флюса, что особенно важно для легкоплавких припоев, вводят хлористый цинк $ZnCl_2$, фтористый калий KF и другие галоидные соли щелочных металлов.

Таблица 25

Стандартные серебряные припой (состав в процентах)

| Марка | Ag | Cu | Zn | Примеси не более | | Температура плавления в °C | Примерное назначение |
|--------|-----------|-----------|-----------|------------------|-------|----------------------------|--|
| | | | | Pb | Всего | | |
| ПСр-10 | 9,7—10,3 | 52—54 | Остальное | 0,5 | 1,0 | 830 | Пайка латуни, содержащей не менее 58% меди |
| ПСр-12 | 11,7—12,3 | 35—37 | | 0,5 | 1,0 | 785 | |
| ПСр-25 | 24,7—25,3 | 39—41 | | 0,5 | 1,0 | 765 | Пайка меди, бронзы, латуни, стали |
| ПСр-45 | 44,5—45,5 | 29,5—30,5 | | 0,3 | 0,5 | 720 | |
| ПСр-65 | 64,5—65,5 | 19,5—20,5 | | 0,3 | 0,5 | 740 | Пайка ленточных пил |
| ПСр-70 | 69,5—70,5 | 25,5—26,5 | | 0,3 | 0,5 | 780 | |

Для пайки нержавеющей стали применяется смесь из равных частей буры и борной кислоты, замешанных до густоты пасты на насыщенном водном растворе хлористого цинка.

Для пайки серого ковкого чугуна в флюсы часто вводятся сильные окислители, например хлорат калия, перекись марганца, окись железа и т. д., для выжигания графита и увеличения чистой металлической поверхности, смачиваемой припоем.

Таблица 26

Разные твердые припой (состав в процентах)

А. Медные

| Sn | Ni | P | Zn | Cu | Примерное назначение |
|----|-----|-----|------|-----------|--|
| — | — | 6—8 | — | Остальное | Для пайки меди и медных сплавов. Для чёрных металлов не пригоден |
| 5 | — | — | 44 | | |
| 10 | — | — | 42 | | Для пайки чугуна, никелевых сплавов |
| — | 8,5 | — | 56,5 | | |
| — | 12 | — | 50 | | Для пайки стали, никеля, никелевых сплавов |
| — | 15 | — | 47 | | |

Б. Серебряные

| Ag | Cu | Zn | Cd | P | Температура плавления в °С | Примерное назначение |
|----|------|------|----|---|----------------------------|---|
| 20 | 45 | 30 | 5 | — | 780 | Универсальный, для пайки меди и медных сплавов, стали, никеля |
| 72 | 28 | — | — | — | 780 | Эвтектический с высокой электропроводностью, пайка проводов |
| 15 | 80 | — | — | 5 | 645 | Легкоплавкий, самофлюсующийся, для меди и медных сплавов, не пригоден для чёрных металлов |
| 50 | 15,5 | 16,5 | 18 | — | 630 | Особо легкоплавкий, универсальный, для меди и медных сплавов, стали, никеля |

Флюсы могут иметь форму порошка или пасты. Применяются также флюсы и в виде жидких растворов, например раствор буры в горячей воде. Иногда целесообразно применять прутки припоя, покрытые с поверхности флюсом. Флюсующее действие могут производить составные части самого припоя. Например, фосфор, окисляясь в фосфорный ангидрид, является хорошим флюсом для меди и медных сплавов, восстанавливая окислы и переводя их в легкоплавкие фосфорно-кислые соединения. Поэтому фосфористые медные припои не требуют флюсов для пайки медных сплавов, что очень удобно на практике.

Порошкообразные флюсы можно посыпать тонким слоем на кромки, причём часто применяется предварительный подогрев кромок, с тем, чтобы частицы флюса плавилась, прилипая к металлу, и не сдувались пламенем горелки при пайке. В порошкообразный флюс можно также обмакивать конец прутка припоя, нагретый выше температуры плавления флюса, который прочно пристаёт к прутку.

Пасты и жидкие растворы наносятся кистью или в них обмакивается припой. Можно изготовлять пасту из флюса с порошкообразным припоем и наносить её на кромку перед пайкой.

Для пайки имеют важное значение подготовительные работы, часто определяющие качество соединения. Широко применяются три основные формы паяных соединений: нахлесточное, стыковое и соединение в ус (фиг. 213). Наиболее распространённым является нахлесточное соединение, удобное для выполнения и весьма прочное. Увеличивая перекрытие нахлесточного соединения, можно повышать его прочность и в большинстве случаев достигнуть равно-

прочности с основным металлом. Стыковое соединение обладает лучшим внешним видом и при хороших припоях и правильном выполнении часто может обеспечить достаточную прочность (предел прочности может доходить до 40—45 кг/мм²). Стыковое соединение применяется в тех случаях, когда удвоение толщины металла нежелательно. Соединение в ус, требующее усложнённой подготовки кромок, совмещает преимущества стыкового и нахлесточного соединений и обеспечивает хороший внешний вид и отсутствие выступающих кромок и удвоения толщины. Соединение в ус даёт возможность достичь равнопрочности с целым сечением за счёт увеличения рабочей площади соединения.

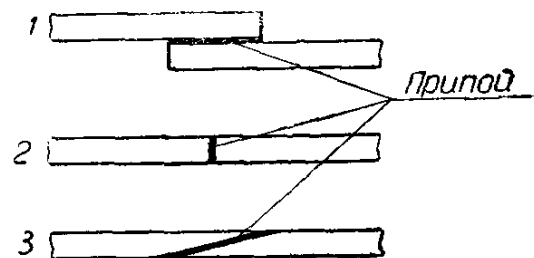
Существенное значение имеет величина зазора между соединяемыми кромками, которая должна быть малой как для улучшения всасывания жидкого припоя действием капиллярных сил, так и для увеличения прочности соединения. Для серебряных припоев рекомендуется зазор 0,05—0,08 мм, для пайки медью в защитном газе рекомендуются зазоры не более 0,012 мм. Строгие требования к величине зазора предписывают достаточно чистую механическую обработку поверхностей, так как грубая обработка, например опилка напильником или опескоструивание, может быть причиной чрезмерного расхода припоя в соединении и резкого падения его прочности.

Для получения хорошего смачивания припоем, поверхность, подлежащая пайке, должна быть безукоризненно чистой.

Обезжиривание может производиться горячей щёлочью, трихлорэтиленом или четырёххлористым углеродом. Окислы удаляются травлением в кислотах с последующей тщательной промывкой и сушкой.

Механическая чистка производится протиркой концами, тонкой наждачной шкуркой, шлифованием тонкими номерами шлифовальных кругов, щётками и т. д. При сборке часто применяется предварительное нанесение флюса на кромки с размещением припоя между кромками; в этом случае применяется припой в форме фольги или тонкого порошка, или же припой в виде проволоки или ленты, помещаемой около места пайки.

Собранные детали перед пайкой должны быть достаточно прочно скреплены сжимами, проволочными связками, шпильками, точечной сваркой и т. д. с тем, чтобы устранить возможность смещения деталей при нагреве и в процессе пайки. Поверхность изделий, которая не должна облуживаться, покрывается перед пайкой пастой из мела, глины, графита или их смесей, или смачивается раствором хромовой кислоты и т. п. веществами, устраняющими прилипание припоя к поверхности изделия.



Фиг. 213. Формы паяных соединений:

1 — нахлесточное; 2 — стыковое;
3 — в ус.

82. СПОСОБЫ ТВЕРДОЙ ПАЙКИ

В соответствии с приведённой выше классификацией приведём краткое описание основных способов выполнения процесса твёрдой пайки.

Газовая пайка. При этом способе нагрев места пайки осуществляется газовыми горелками. Для пайки мелких деталей используются горелками, работающими на воздухе с природным (метаном) или другим горючим газом или же ацетиленом. Для крупных деталей применяются горелки, работающие на кислороде с метаном или другими горючими газами, в особенности ацетиленом. Кислородно-ацетиленовые горелки применяются как специального типа для пайки, дающие широкий факел, так и нормальные, сварочные. Специальные горелки для пайки дают менее концентрированный нагрев и охватывают пламенем сразу значительную поверхность; пламя поддерживается с небольшим избытком ацетилена.

Пайка погружением. При этом способе пайка производится погружением изделия в ванну с расплавленным припоем или в ванну с расплавленными солями. Для металлических ванн обычно используются медноцинковые припои. Расплавленный припой в ванне покрывается слоем флюса. Поверхность изделия, которая должна остаться чистой от припоя, смазывается пастами и растворами, препятствующими её смачиванию.

Соляные ванны для твёрдой пайки устраиваются по типу соляных ванн для термообработки стали. Особенно удобны ванны с электрическим нагревом. Соляная смесь обычно составляется из хлоридов калия и бария $KCl + BaCl_2$. Состав ванны для любого температурного интервала можно подобрать, меняя соотношения составных частей соляной смеси.

Детали собираются с нанесением флюса на поверхность, подлежащую пайке, и с размещением припоя между кромками или около места соединения, после чего скрепляются и обмакиваются в ванну. Соляная ванна обеспечивает постоянный температурный режим с точностью $\pm 5^\circ$ и защищает место пайки от окисления. Когда деталь вынута из ванны, её защищает от окисления при охлаждении плёнка расплавленных солей, которая по охлаждении может быть удалена промывкой в горячей воде. Применение соляных ванн для твёрдой пайки заслуживает большого внимания. Весьма вероятно широкое распространение этого метода в нашей промышленности в ближайшие годы.

Пайка погружением в ванны отличается высокой производительностью, однородностью качества пайки и может быть механизирована.

Электрическая пайка. Электрический нагрев места пайки может быть осуществлён различными методами: электрической дугой прямого или косвенного действия, пропусканием тока через место сварки, вихревыми токами, которые индуцируются в металле изделия

переменными магнитными полями, за счёт разогрева контакта между поверхностью изделия и токоподводящим электродом и т. д.

Для пайки дугой прямого действия медноцинковые припои мало пригодны, ввиду летучести цинка и сильного его испарения и выгорания под действием высокой температуры дуги. Наиболее пригодны тугоплавкие медные припои с содержанием фосфора или кремния. Для пайки используется угольная дуга, которая направляется преимущественно на конец стержня припоя, касающегося основного металла, и не должна расплавлять кромок изделия.

Угольная дуга косвенного действия (дуговая горелка) заменяет газовую горелку и даёт возможность выполнять процесс пайки всеми типами твёрдых припоев, как медноцинковых, так и серебряных. Технологически дуговая горелка менее удобна, чем газовая, и применяется обычно лишь при небольшом объёме работ по пайке.

Электрическая пайка сопротивлением может выполняться на нормальных сварочных контактных машинах или на специальных электрических аппаратах для пайки. Нагрев места пайки производится пропусканием через него тока большой силы. Ток получается от низковольтного трансформатора, встроенного в корпус аппарата для пайки и составляющего с ним одно целое.

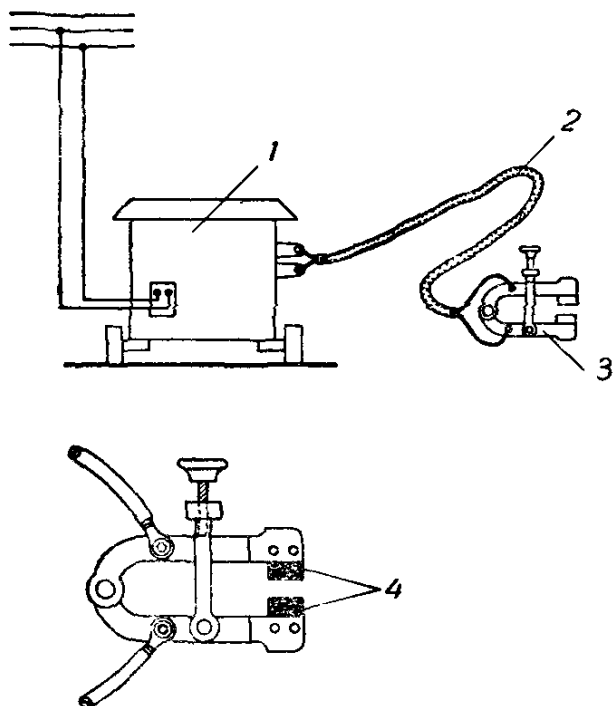
Более универсальными электрическими аппаратами для пайки являются аппараты, работающие по способу горячего контакта между угольным или графитным электродом и изделием. Такой аппарат состоит из двух основных частей: понижающего трансформатора, подвижного или стационарного, и клещей для пайки, соединяемых с зажимами трансформатора гибкими проводами, которые могут иметь значительную длину, что придаёт установке гибкость и универсальность применения.

Понижающий трансформатор изготавливается по типу трансформаторов для электрических контактных сварочных машин. Первичная обмотка трансформатора делается секционированной, что даёт возможность регулировать напряжение вторичной обмотки и рабочую силу тока путём переключения витков первичной обмотки, как это делается в контактных машинах. Первичная обмотка трансформатора включается в электрическую цепь контактором с кнопочным управлением. Кнопка включения помещается на ручке паяльных клещей (фиг. 214) или выносится в форме отдельной переносной педали. Рабочие токоподводящие контакты паяльных клещей выполнены в форме сменных призматических блоков — брусков из электродного угля или графита. Зажатие детали производится зажимным винтом, включение нагревающего тока — кнопкой на ручке клещей. Рабочие токи для пайки обычно находятся в пределах 500—1000 *a*.

Паяльные клещи присоединяются ко вторичной обмотке трансформатора гибкими проводами достаточного сечения и требуемой длины (обычно до 2—3 м). Для пайки меди обычно пользуются фосфористыми медными припоями и для пайки стали серебряными

припоями. Фосфорно-медные припои для пайки чёрных металлов непригодны.

Пайка токами высокой частоты. В последнее время быстро развивается и начинает находить широкое промышленное применение новый весьма эффективный способ пайки токами высокой частоты. Метод основан на нагреве металла у места пайки вихревыми токами, которые создаются переменным магнитным полем высокой частоты. Переменное магнитное поле, в свою очередь, создаётся намагничивающими обмотками — индукторами. При приближении индуктора к поверхности изделия возникают вихревые токи в зоне металла, подвергающейся магнитному воздействию индуктора. Дей-



Фиг. 214. Паяльные клещи:

1 — питающий трансформатор; 2 — гибкий кабель; 3 — паяльные клещи; 4 — графитные или угольные контакты.

ствие индуктора тем сильнее, чем меньше расстояние между индуктором и нагреваемым металлом. Для возможного уменьшения расстояния применяют индукторы с изоляцией из тугоплавкой эмали; в этом случае расстояние между индуктором и нагреваемым металлом может быть снижено до 0,3—0,5 мм.

Нагревание токами высокой частоты сосредоточивается в очень тонком поверхностном слое металла, в котором возникают вихревые токи. Нижележащие слои нагреваются вследствие теплопроводности. Малый объём разогреваемого металла позволяет вести нагрев весьма быстро с высоким к. п. д.

Процесс пайки отличается чистотой, удобством выполнения, легко поддается механизации и может быть хорошо приспособлен к условиям массового производства однотипных деталей. Все эти преимущества обеспечивают нагреву токами высокой частоты возможность широкого промышленного использования при пайке. Препятствием к применению токов высокой частоты пока служит довольно высокая стоимость и некоторая сложность установок для получения этих токов. По мере упрощения и удешевления установки найдут широкое применение для процесса пайки.

Пайка в печах. Нагрев под пайку может производиться также в различных печах, по устройству аналогичных печам для термообработки стали. Применяются, например, очковые печи с нефтяным отоплением, широко применяются муфельные печи, в особенности удобны электрические муфельные печи. Пайка ведётся посредством нагрева деталей с заранее нанесёнными флюсом и припоем, который закладывается между соединяемыми кромками или

помещается рядом с местом пайки. Пайка в печах с применением флюса трудоёмка, требует достаточно квалифицированной рабочей силы и не имеет перспектив на особенно широкое промышленное применение. Значительно важнее пайка в печах в восстановительной атмосфере; этот вид пайки имеет перспективы на широкое применение в массовом производстве.

83. ПАЙКА В ПЕЧАХ С ВОССТАНОВИТЕЛЬНОЙ АТМОСФЕРОЙ

Пайка ведётся в специальных печах с электрическим обогревом в атмосфере газов, обладающих восстановительными свойствами по отношению к окислам основного металла. Часто в качестве восстановительного газа применяется водород, поэтому способ этот называют пайкой медью в атмосфере водорода, или водородной пайкой. Способ, как правило, не требует применения флюса, что является важным его техническим преимуществом, удешевляющим пайку и снижающим трудоёмкость процесса, так как не требуется операции нанесения флюса на место пайки и удаления остатков флюса по окончании процесса пайки.

Собранные детали с припоем, помещённым около шва, проходят через электрическую печь с восстановительной атмосферой, которая защищает металл от окисления, восстанавливает имеющиеся окислы и усиливает смачивание металла припоем. Расплавляющийся припой смачивает поверхность металла, расплывается по ней и действием капиллярных сил всасывается в шов, сплавляясь с основным металлом. Затем детали поступают в камеру охлаждения с восстановительной атмосферой, где остывают до температуры, при которой деталь, выданная из печи, при соприкосновении с атмосферным воздухом не окисляется, цвет металла не изменяется, и паяные детали выходят из печи с чистой, светлой поверхностью.

Процесс пайки весьма экономичен, обеспечивает прочность и плотность соединений, точность размеров, хороший внешний вид и даёт возможность прочно соединить различные толщины, а в известных пределах и разнородные металлы.

В массовом производстве применяются печи туннельного типа, часто с конвейерами перемещения деталей, проходящих через печь. Собранные детали с припоем укладываются на конвейер и поступают в камеру предварительного подогрева, где они постепенно нагреваются до температуры пайки. Затем детали поступают в рабочую камеру, где находятся столько времени, сколько необходимо для осуществления процесса пайки, полного расплавления припоя, восстановления окислов, всасывания припоя в зазор соединения и смачивания припоем всей поверхности пайки. На это требуется в общей сложности несколько минут. По окончании процесса пайки детали из рабочей камеры поступают в камеру охлаждения, где постепенно температура их снижается до температуры, позволяющей выдать их из печи без опасности окисления атмосферным воздухом. При пайке медью температура в рабочей камере поддерживается в пределах 1100—1200° (в среднем 1150°). Защитный газ

подаётся в избытке и создаёт в печи некоторое избыточное давление, устраняющее возможность проникновения внутрь печи наружного атмосферного воздуха и опасность взрыва, избыток газа выходит через контрольные трубки и сгорает, соприкасаясь с наружным воздухом.

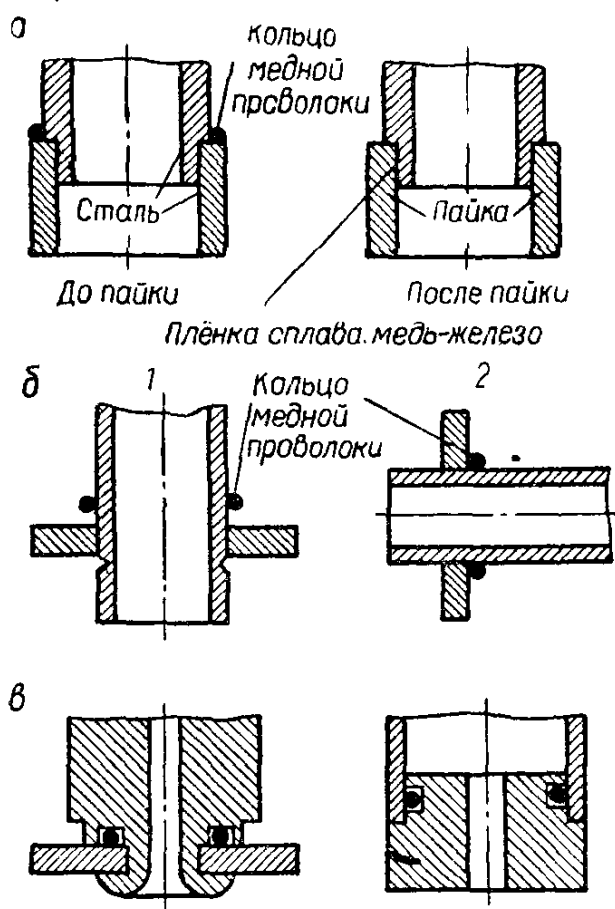
Существенным вопросом является выбор защитного газа для печей. Первоначально для этой цели применялся технически чистый водород. Этот газ даёт отличные результаты, но не всегда имеется на месте, часто довольно дорог и весьма взрывоопасен, образуя с воздухом смесь большой взрывчатой силы. В настоящее время обычно пользуются более дешёвыми и менее взрывоопасными смесями, как, например, диссоциированным аммиаком, дающим при

разложении смесь из 25% азота и 75% водорода. Эта смесь менее взрывоопасна, чем чистый водород и во многих случаях стоит дешевле водорода. Особенно широко пользуются в настоящее время природными газами, обычно представляющими по составу более или менее чистый метан CH_4 .

Ввиду взрывоопасности чистого метана его предварительно обрабатывают с целью получения менее взрывоопасной смеси. Сущность обработки заключается в том, что в метан добавляют некоторое количество воздуха, сжигаемого при входе в камеру с метаном. В результате получается газовая смесь довольно сложного состава, содержащая наряду с метаном водород, окись углерода, углекислоту и азот. Меняя количество вводимого воздуха, можно получить газовую смесь, обладающую достаточными восстановительными свойствами и в то же время практически почти безопасную в отношении взрыва, так как взрыво-

опасной является смесь с таким большим содержанием кислорода или воздуха, образование которой в нормальных условиях работы печи совершенно исключается.

Припой для пайки в водороде может иметь форму проволоки, фольги, порошка или пасты. Чаще всего применяются проволока и фольга. Типичные соединения для пайки и расположение припоя



Фиг. 215. Формы соединений для водородной пайки:

а — деталь до и после сварки; б — расположение кольца медной проволоки; в — расположение кольца медной проволоки в канавке.

перед пайкой показаны на фиг. 215. Для стальных деталей припоем обычно служит чистая электролитическая медь марки М1 или М2. Электролитическая медь весьма жидкотекуча в восстановительной атмосфере, даёт прочное, чистое соединение, не требует применения флюса, за исключением некоторых плохо смачиваемых сортов стали.

Флюсы требуются при содержании в стали более 1—2% хрома, марганца, кремния, ванадия и алюминия, образующих окисные плёнки, не восстанавливаемые газовой атмосферой и ухудшающие смачивание. Никель, наоборот, усиливает смачивание и является желательным элементом в сталях для пайки. Иногда в качестве припоя используется латунь, которая обычно требует применения флюса для уменьшения окисления цинка и растворения образовавшейся окиси. В процессе пайки латунь может повышать свою температуру плавления вследствие испарения части цинка. С флюсом латунь растекается почти так же хорошо, как и чистая медь.

Для пайки меди, медных сплавов, нержавеющей стали и чугуна, не допускающих значительного нагрева, применяются легкоплавкие серебряные или медные припои, причём припои для чёрных металлов не должны содержать фосфора.

Для пайки алюминия и алюминиевых сплавов применяются специальные алюминиевые припои с температурой плавления около 620° со значительным содержанием кремния в сочетании со специальными легкоплавкими флюсами.

Нормально температура рабочей камеры печи превышает температуру плавления припоя на 50—80°. Для основного металла, на который перегрев не оказывает вредного действия, при тщательном контроле нагрева можно доводить превышение температуры до 200—250°, что даёт возможность значительно форсировать процесс и повысить производительность печи.

Для пайки медью рекомендуются зазоры не больше 0,012 мм, где возможно — следует применять плотную посадку соединяемых частей. Для легкоплавких припоев рекомендуются зазоры в пределах 0,025—0,075 мм.

Прочность на растяжение пайки медью малоуглеродистых сталей равна около 40 кг/мм²; для сталей повышенной прочности могут быть достигнуты более высокие значения.

В зоне пайки происходит взаимная диффузия припоя в основной металл и основного металла в припой. Железо и медь обладают ограниченной взаимной растворимостью в пределах около 4% при температуре плавления меди. При понижении температуры растворимость меди в железе и железа в меди снижается. Железо выпадает в мелкодисперсном виде, часть же его по охлаждению остаётся в меди в форме переохлаждённого твёрдого раствора. Количество железа, оставшегося в растворе, зависит от скорости охлаждения; чем выше скорость, тем больше железа остаётся в растворённом виде (в среднем 1—2%).

Наличие железа в растворе, а также в свободном мелкодисперс-

ном состоянии, повышает механическую прочность пайки и прочность сплава, образовавшегося в месте пайки, примерно в два раза превышает прочность чистого припоя — меди. Прочность пайки легкоплавкими медноцинковыми или серебряными припоями на 10—15% ниже прочности пайки чистой медью. Для процесса пайки нормально применяются электрические печи сопротивления с нихромовыми нагревателями, с автоматическим регулированием электрической мощности и температуры.

84. ПАЙКА МЯГКИМИ ПРИПОЯМИ

Мягкими припоями называются легкоплавкие припои с температурой плавления ниже 400° . Эти припои имеют малую механическую прочность; предел прочности при растяжении обычно не превышает $5\text{—}7 \text{ кг/мм}^2$. Пайка мягкими припоями может применяться почти для всех металлов в разнообразных сочетаниях, в том числе и для таких легкоплавких, как цинк, свинец, олово и их сплавы. Наиболее употребительные мягкие припои обычно содержат значительное количество олова.

В табл. 27 приведён состав и примерное назначение оловянно-свинцовистых припоев по ГОСТ 1499-42. Дефицитность олова заставляет искать легкоплавкие припои, не содержащие олова или содержащие его в минимальных количествах. В табл. 28 приведены некоторые составы припоев-заменителей без олова. Для специальных целей применяются иногда особо легкоплавкие припои, которые получают добавкой в свинцово-оловянистые припои висмута, кадмия или обоих этих металлов. В табл. 29 приведены составы некоторых таких особо легкоплавких припоев. Мягкие припои изготавливаются в виде прутков, болванок, проволоки (обычно диаметром 3 мм), трубок, набитых флюсом (вес флюса составляет около 5% от веса припоя), порошка и пасты из порошка припоя с флюсом. Поверхности спая должны быть хорошо очищены механическими и химическими средствами или предварительно облужены. Флюсы при пайке мягкими припоями, как правило, необходимы. Для флюсов применяются сравнительно слабодействующие на металл органические вещества, или неорганические соединения, действующие сильнее и разъедающие металл. К первой группе веществ можно отнести канифоль, хорошо очищающую медь и латунь от окислов, и стеарин, особенно подходящий для пайки свинца и свинцовых сплавов. Существуют и многие другие органические вещества, пригодные в качестве флюсов для мягких припоев. Из более сильно действующих неорганических соединений следует отметить техническую соляную кислоту, хлористый цинк ZnCl_2 , хлористый аммоний (нашатырь) NH_4Cl в порошке или кусках, фосфорную кислоту и т. д. Чаще всего применяется раствор хлористого цинка с добавкой хлористого аммония. Раствор хлористого цинка для пайки обычно изготавливается растворением мелко нарезанного цинка в технической соляной кислоте до прекращения реакции (паяльная кисло-

та, паяльная жидкость). Обычный состав флюса с хлористым цинком: хлористый цинк 25—50%, хлористый аммоний (нашатырь) 5—20%, остальное вода.

Таблица 27

Стандартные оловянно-свинцовистые припои (состав в процентах)

| Марка | Sn | Pb | Sb | Примеси | | | Температура плавления в °С | | Примерное назначение |
|--------|-------|-----------|-----------|----------|-----|------|----------------------------|-------|---|
| | | | | Cu | Bi | As | начало | конец | |
| | | | | не более | | | | | |
| ПОС-90 | 89—90 | Остальное | 0,10—0,15 | 0,08 | 0,1 | 0,05 | 183 | 222 | Хозяйственная посуда, пищевая промышленность, наличие особых медицинских требований и т. п. |
| ПОС-40 | 39—41 | | 1,5—2,0 | 0,1 | 0,1 | 0,05 | 183 | 235 | Радиаторы, электро- и радиоаппаратура, электромонтажные работы |
| ПОС-30 | 29—30 | | 1,5—2,0 | 0,15 | 0,1 | 0,05 | 183 | 256 | Универсальный припой для изделий ширпотреба, пайки различных металлов |
| ПОС-18 | 17—18 | | 2,0—2,5 | 0,15 | 0,1 | 0,05 | 183 | 277 | Допускается при пониженных требованиях к прочности пайки |

Таблица 28

Мягкие припои без олова или с пониженным его содержанием (состав в процентах)

| Sn | Pb | Ag | Sb | Cd | Температура плавления в °С | | Примечание |
|-----|-----------|-----|-----|----|----------------------------|-------|--|
| | | | | | начало | конец | |
| Нет | 97,5 | 2,5 | — | — | 304 | 304 | Для изделий, работающих при повышенных температурах |
| Нет | 95 | 5 | — | — | 304 | 385 | |
| Нет | — | 5 | — | 95 | 337 | 399 | |
| 3—4 | Остальное | — | 5—6 | — | 245 | 265 | Стандартный припой применяется при пониженных требованиях к прочности, не применяется для цинка и оцинкованных изделий |
| 4 | 89 | — | 7 | — | 233 | — | |

Таблица 29

Особо легкоплавкие припой
(состав в процентах)

| Sn | Pb | Bi | Cd | Температура плавления в °С |
|----|----|----|----|----------------------------|
| 45 | 45 | 10 | — | 160 |
| 43 | 43 | 14 | — | 155 |
| 40 | 40 | 20 | — | 145 |
| 33 | 33 | 34 | — | 124 |
| 15 | 32 | 53 | — | 96 |
| 13 | 27 | 50 | 10 | 70 |

По окончании пайки сильно действующие разъедающие неорганические флюсы должны быть тщательно удалены с поверхности металла, так как они могут вызвать быструю коррозию.

Мягкая пайка производится паяльниками и газовыми горелками, погружением в ваннах и т. д. Наиболее распространена пайка паяльниками. Рабочая часть паяльника изготавливается из меди, форма паяльника должна соответствовать форме соединения, а вес — размерам изделия и толщине металла,

чтобы паяльник мог, не охлаждаясь значительно, нагреть кромки до необходимой температуры. Нагреваются паяльники на горнах, паяльных лампах и газовых горелках. Для непрерывной работы к паяльникам могут быть пристроены бензиновые или газовые горелки. Наиболее удобны в работе распространённые на производстве паяльники с электрическим нагревом, которые обеспечивают наивысшую производительность и наилучшие условия труда. Горелки для мягкой пайки работают на дешёвых промышленных или природных горючих газах, сжигаемых с воздухом.

Распространённым способом пайки является погружение деталей в металлические ванны с расплавленным припоем. Удобны котелки для расплавленного припоя с электрическим нагревом. Иногда, например для свинцовых труб и кабельных оболочек, производится пайка растиранием. Место пайки обливается расплавленным припоем и формуется в полурасплавленном состоянии растиранием концами или паклей. При мягкой пайке алюминия растирание в несколько иной форме применяется для разрушения плёнки окиси алюминия, которую не могут растворить флюсы при низких температурах мягкой пайки. На нагретое до температуры пайки место наносится припой и растирается проволочной щёткой или скребком до облуживания поверхности, после чего добавляется необходимое количество припоя (технически чистый цинк или различные легкоплавкие сплавы цинка, олова, иногда с добавкой алюминия).

Прочность мягких припоев незначительна, поэтому соединения, подвергающиеся значительной нагрузке, рекомендуется до пайки прочно скреплять точечной сваркой, заклёпками, развальцовкой, фальцовкой, шпильками и т. д.; припой в этом случае служит преимущественно для уплотнения шва и придания ему герметичности.

85. ПАЙКА АЛЮМИНИЯ

Пайка алюминия и его сплавов представляет большие затруднения вследствие лёгкой окисляемости алюминия с образованием прочной окисной плёнки, а также вследствие часто наблюдающейся

слабой сопротивляемости коррозии мест пайки. До настоящего времени задача качественной пайки алюминия не вполне разрешена. Для облегчения процесса пайки иногда применяется предварительное покрытие алюминия медью или никелем, осаждаемыми гальваническим способом. Места пайки в этом случае очищаются травлением серной кислотой, десятипроцентным раствором едкого натра, с последующей промывкой в проточной воде, после чего подвергаются никелированию или омеднению гальваническим способом. Поверхности, покрытые тонким слоем никеля или меди, паяются обычными способами мягкими припоями. Способ гальванического покрытия мест пайки ввиду его сложности, трудоёмкости и довольно высокой стоимости применяется редко. Обычно ограничиваются лишь зачисткой кромок перед пайкой. В этом случае применяются специальные припои для пайки алюминия. Простейшим из этих припоев является технически чистый цинк, дающий удовлетворительные результаты при пайке растиранием и обеспечивающий прочность порядка 9 кг/мм^2 , однако соединения, паянные цинком, весьма подвержены коррозии.

В табл. 30 приведены составы некоторых припоев для пайки алюминия. Припой первый и второй обеспечивают предел прочности не ниже 10 кг/мм^2 . Припой третий отличается высокой вязкостью и большим относительным удлинением; предел прочности около 8 кг/мм^2 . Припой четвёртый, отличающийся некоторой хрупкостью, обеспечивает предел прочности до 20 кг/мм^2 . Как показал опыт, прочность паяного соединения обычно возрастает с повышением температуры плавления припоя.

Таблица 30

Припой для пайки алюминия и его сплавов (состав в процентах)

| Sn | Zn | Cd | Al | Si | Cu | Примечание |
|-----------|-------|-----|-----------|---------|-------|---|
| 55 | 25 | 20 | — | — | — | } Мягкие припои |
| 40 | 25 | 20 | 15 | — | — | |
| 63 | 36 | — | 1 | — | — | |
| 45 | 50 | — | 5 | — | — | |
| Остальное | 20—25 | 2—6 | — | — | — | |
| — | — | — | Остальное | 5,2—6,5 | 25—29 | Твёрдый припой, $t_{\text{плава}} = 525^\circ$; предложен С. Н. Лоцмановым |

В качестве флюсов применяют органические вещества, например канифоль, стеарин, сахарную пудру. Предварительно поверхности облуживаются растиранием припоя щёткой или скребком. Иногда для нахлесточных соединений применяется оригинальный способ пайки алюминиевых сплавов с использованием в качестве припоя порошкообразного хлористого цинка.

На зачищенные поверхности места пайки насыпают порошок безводного хлористого цинка и подогревают детали. При подогреве

порошок плавится с выделением густого едкого дыма, освобождая расплавленный цинк. Происходит обменная реакция; алюминий соединяется с хлором и улетучивается, а освобождающийся цинк сплавляется с алюминием и диффундирует на некоторую глубину в основной металл. Процесс происходит по уравнению



Происходит, таким образом, процесс облуживания поверхности алюминия цинком; поверхность детали оказывается покрытой сплавом цинка с алюминием.

При нагреве собранных внахлестку и надёжно скреплённых облуженных деталей происходит прочная их спайка. Полученное соединение отличается прочностью и сравнительной устойчивостью против коррозии. Более прочная пайка требует применения более тугоплавких припоев и специальных флюсов. В нашей промышленности применяется, например, специальный припой для алюминия, имеющий следующий состав: медь — 25—30%, кремний — 4,7%, алюминий — остальное. Температура плавления припоя 525°. Припой применяется совместно с флюсом следующего состава: хлористый литий LiCl 25—30%; фтористый калий KF 8—12%; хлористый цинк ZnCl_2 8—15%; хлористый калий KCl — остальное. Температура плавления этого флюса около 450°. Применение указанных припоя и флюса даёт весьма удовлетворительную и прочную пайку алюминия.

ОГНЕВАЯ РЕЗКА МЕТАЛЛОВ

86. ТЕПЛОВЫЕ СПОСОБЫ РЕЗКИ

Огневая резка металлов может быть разделена на две группы способов. К первой группе относятся способы, в которых преобладает тепловое воздействие на разрезаемый металл и основным процессом удаления металла из полости реза является выплавление. Для ускорения удаления металла могут применяться механические средства: давление струи газа, давление электрода; в последнем случае из полости реза может удаляться также металл, лишь размягчённый нагревом. Выплавление металла с целью резки может производиться различными источниками тепла, например газосварочной горелкой или дугой; на практике применяется преимущественно дуговой способ.

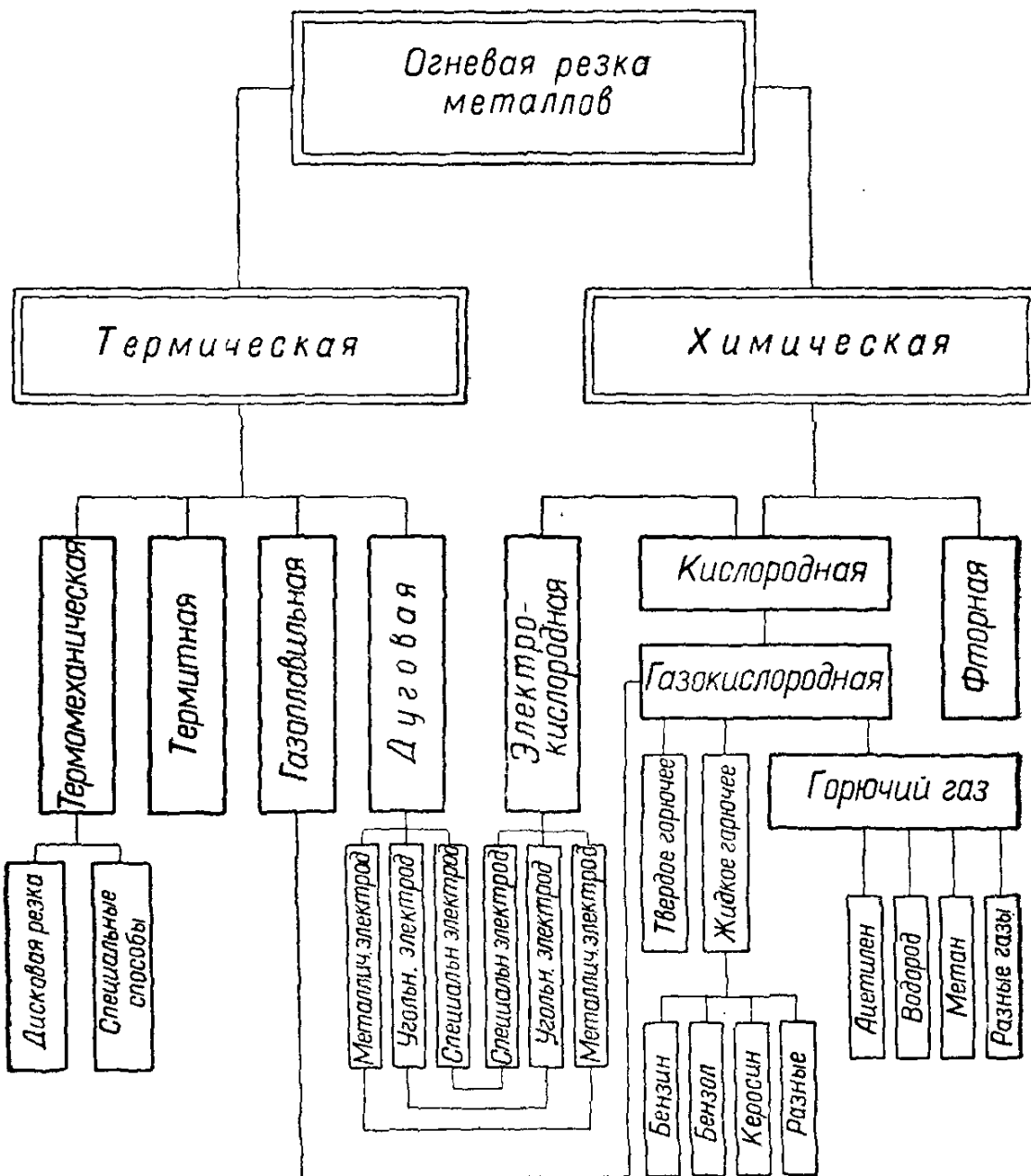
Ко второй группе огневой резки относятся способы, основанные на химической реакции сжигания металла. Для этой цели обычно применяется технически чистый кислород, сжигающий металл и переводящий его в окислы, которые и удаляются из полости реза. К этой группе относится наиболее важный в настоящее время способ кислородной резки.

Кислородная резка применяется преимущественно для сталей; резка других металлов встречает затруднения и требует значительного усложнения процесса.

Перспективной является фторная резка металлов, находящаяся пока ещё в стадии лабораторных исследований. Фтор является более универсальным средством резки металлов, чем кислород, так как энергично реагирует почти со всеми металлами и интенсивно их сжигает. Практическое применение фтора пока задерживается его высокой стоимостью и ядовитостью.

Для осуществления процесса кислородной резки металл нужно подогреть, что в большинстве случаев может быть осуществлено газовым пламенем или дуговым разрядом. Соответственно с этим различают газокислородную резку, когда подогрев производится газовым пламенем, и электрокислородную, когда подогрев производится дуговым разрядом. Режущим средством в обоих случаях является струя технически чистого кислорода. Наибольшее практическое применение в настоящее время имеет газокислородная резка.

Кислородную резку можно назвать химическим способом резки, а резку газовым или дуговым пламенем без применения кислорода — тепловым способом. Следует заметить, что граница между химическим и тепловым способами огневой резки металлов не является вполне четкой. При тепловом способе обычно происходит частичное окисление и сжигание металла кислородом воздуха, и вытекающий



Фиг. 216. Способы огневой резки металлов.

из полости реза металл всегда содержит значительное количество окислов. В то же время при химическом способе, например при газокислородной резке, несомненно имеет место и чисто тепловое воздействие на металл и его расплавление. Шлак, вытекающий из полости реза, наряду с окислами металла, всегда содержит и некоторое количество неокисленного металла. Классификация способов огневой резки металлов показана на фиг. 216.

Газоплавильная резка. Сварочная газовая горелка в крайнем случае может быть использована не только для сварки, но и для резки металла, путём выплавления его из полости реза. Этот способ может быть применён для резки легкоплавких металлов, например свинца; могут быть также разрезаны и более тугоплавкие металлы небольшой толщины, например стали. В этом случае для ускорения процесса резки пламя может быть отрегулировано на значительный избыток кислорода, который, с одной стороны, повышает температуру пламени, с другой, усиливает окисление и сжигание металла; таким образом, к тепловому действию пламени присоединяется и химическое воздействие избытка кислорода на металл. Способ применяется весьма редко, при отсутствии возможности произвести резку лучшими средствами.

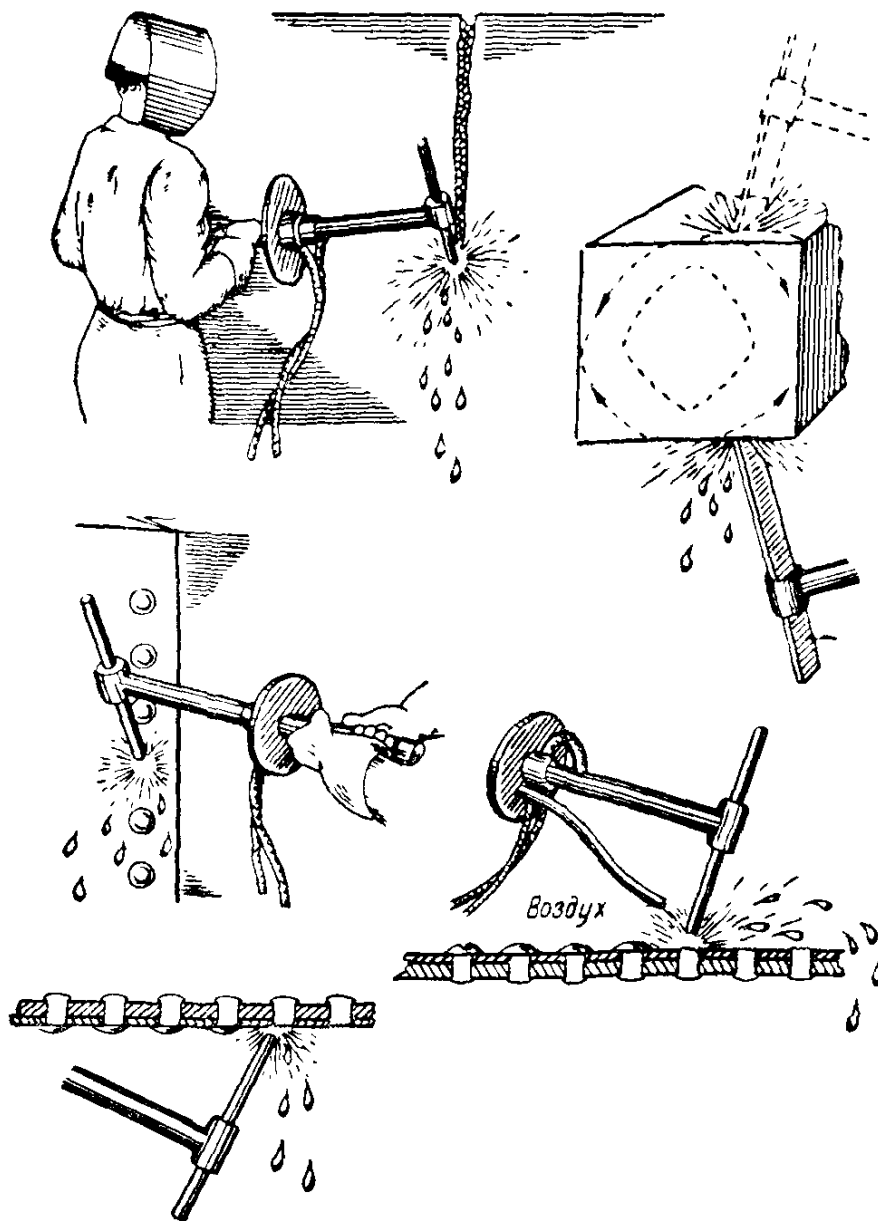
Дуговая резка. Дугой можно производить не только сварку, но и резку металла, выплавляя его из полости реза и предоставляя возможность свободного вытекания. Резка может быть произведена как угольным, так и металлическим электродом. Резка угольным электродом на постоянном токе даёт лучшие результаты. Применяется нормальная или прямая полярность, т. е. на электрод даётся минус, а на основной металл плюс. Electroды лучше применять графитные, так как для заданной силы тока они дают возможность пользоваться электродами меньшего диаметра и, таким образом, снижать ширину реза; кроме того, графитные электроды медленнее обгорают при работе и расход их получается значительно меньшим по сравнению с расходом электродов из аморфного угля. Основное внимание при резке угольной дугой нужно обратить на возможность быстрого, свободного и удобного вытекания расплавленного металла из полости реза.

На фиг. 217 приведены некоторые примеры резки угольной дугой. Для резки угольной дугой желательны большие токи, обычно применяются токи от 400 до 1500 а. На толщинах металла до 10—12 мм резка угольной дугой может дать достаточно высокую производительность, не уступающую производительности кислородной резки. С увеличением толщины металла производительность быстро падает, и на толщинах свыше 15 мм кислородная резка всегда производится быстрее. По качеству резки, чистоте кромок и ширине реза дуговой способ значительно уступает кислородному.

Резка может производиться и на переменном токе, но качество реза при этом получается хуже и производительность для той же силы тока — ниже. Резка угольной дугой может быть целесообразна, например, для чугуна и цветных металлов, так как эти металлы не поддаются обычной кислородной резке. Дуговая резка может быть иногда целесообразна и для стали, например при разборке старых конструкций из материала толщиной не свыше 20—30 мм, когда не требуется особой чистоты реза и стоимость процесса должна быть минимальной. Угольной дугой можно резать металл, сильно загрязнённый, покрытый ржавчиной, краской и т. п. без всякой подготовки, в то время как для кислородной резки требуется предварительная очистка поверхности металла вдоль линии

реза. К резке угольной дугой приходится прибегать также при отсутствии кислорода на месте работ или особой его дефицитности.

При резке металлическим стальным электродом для стержня электрода пригодна любая, даже непригодная для сварки, прово-



Фиг. 217. Резка угольной дугой.

лока малоуглеродистой стали; загрязнения металла проволоки не имеют особого значения. Электроды для резки покрываются обмазкой для повышения устойчивости дуги, замедления плавления электрода, изоляции электродного стержня от основного металла при введении электрода в полость реза, а иногда и для ускорения резки за счёт окисления основного металла богатыми кислородом окислами, вводимыми в состав электродной обмазки, например перекисью марганца MnO_2 .

Выполнение процесса резки металлическим электродом показано на фиг. 218. В этом случае, как и при резке угольным электродом, основное внимание необходимо уделять удобству удаления расплавленного металла из полости реза. Резка металлическим электродом

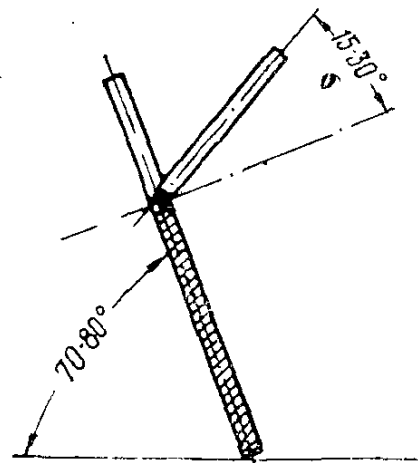
даёт рез меньшей ширины и с более чистыми краями по сравнению с резкой угольным электродом.

К преимуществам резки металлическим электродом относится также возможность успешного выполнения работы на переменном токе с питанием дуги от нормальных сварочных трансформаторов, обладающих высоким к. п. д. и широко распространённых на производстве. Недостатком является довольно значительный расход электродов, быстро возрастающий с увеличением толщины разрезаемого металла. Резка металлической дугой обычно ведётся стальным электродом диаметром 5—6 мм при силе тока 300—400 а.

Резка металлическим электродом довольно широко применяется на производстве как вспомогательное средство при отсутствии кислорода на месте работ или при нежелании иметь специальное оборудование и специалиста газорезчика при общем незначительном объёме работ по резке.

Резка металлическим электродом производится от нормальных сварочных трансформаторов электросварщиком и может быть выполнена теми же электродами, которые применяются и для сварки. Таким образом, небольшие работы по резке электросварщик производит, не прибегая к специальному оборудованию или материалам. Металлическим электродом, например, прожигаются дыры для крепительных болтов при сборочных работах, перерезается фасонный материал, уголки, швеллеры, двутавры и т. п., вырезаются отверстия в листах и т. д. По производительности дуговая резка может конкурировать с кислородной резкой малых толщин металла (примерно до 10—15 мм). С дальнейшим увеличением толщины металла производительность дуговой резки быстро падает и начинает сильно отставать от производительности кислородной резки. Поэтому дуговая резка стали значительных толщин (свыше 15—20 мм), как правило, нецелесообразна. Существенным недостатком дуговой резки, по сравнению с газокислородной, является увеличенная ширина реза и меньшая чистота поверхности его кромок.

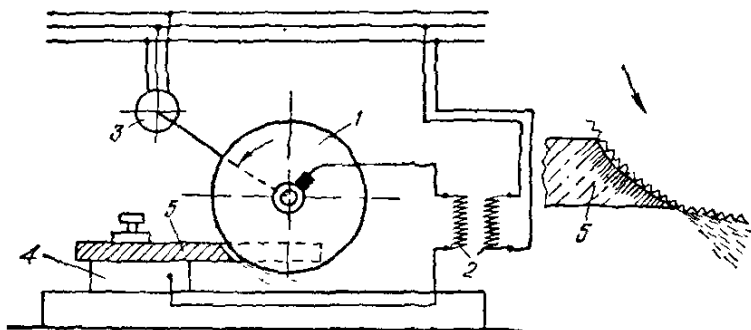
Дисковая резка. Известно, что быстро вращающийся диск, со значительной окружной скоростью на наружной грани обладает особыми режущими свойствами. Например, диск из плотной чертёжной бумаги перерезает карандаш без повреждения кромки бумажного диска. Диск из мягкой малоуглеродистой стали или меди свободно перерезает твёрдую высокоуглеродистую сталь. На этом явлении основано действие фрикционных пил, широко распространённых в нашей промышленности. Пила представляет собой быстро вращающийся тонкий диск обычно из малоуглеродистой стали. Диск легко перерезает фасонный материал, трубы, листы и т. п.



Фиг. 218. Резка металлической дугой.

и даёт чистый рез с гладкими кромками, как бы отполированными трением диска. Давно возникла естественная мысль повысить производительность фрикционного диска созданием мощного электрического разряда между кромкой диска и разрезаемым металлом. Схема подобного устройства показана на фиг. 219.

Стальной диск, обычно диаметром около 1 м, толщиной около 3 мм, снабжённый зубчатой насечкой по окружности, вращается



Фиг. 219. Дисковая резка:

1 — режущий диск; 2 — трансформатор; 3 — приводной электромотор; 4 — суппорт; 5 — разрезаемый металл.

быстроходным электромотором с таким расчётом, чтобы получить скорость на окружности диска около 100—120 м/сек. На валу диска посажены контактные кольца; через эти кольца и неподвижные щётки диск присоединён к одному полюсу низковольтной обмотки трансформатора, дающего

ток в несколько тысяч ампер. Другой конец обмотки трансформатора соединён с разрезаемым металлом.

При вращении между краем диска и основным металлом возникает мощный электрический разряд, промежуточный между искровым и дуговым. Тепло, выделяемое разрядом, размягчает основной металл, в то же время металл диска мало нагревается разрядом ввиду того, что каждая точка окружности диска находится в зоне действия разряда очень короткое время, а остальное время данная точка диска проходит в окружающем холодном воздухе и успевает охладиться. Таким образом, разряд, размягчая основной металл, почти не действует на металл диска. В результате, основной металл размягчается и диск выбрасывает его из полости реза в виде искр и мелких брызг. Проведённые эксперименты показали возможность получить скорость резки, например, листовой стали толщиной 20 мм до 70—100 м/час. Дисковые машины, ввиду их громоздкости и необходимой значительной мощности, пока не получили заметного распространения в нашей промышленности.

Выдвигалась идея ускорения обработки металла резанием путём создания мощного электрического разряда между режущим инструментом и основным металлом, причём для режущего инструмента одной из подходящих форм является быстро вращающийся диск, аналогичный диску рассмотренной дисковой пилы. Этот способ обработки металлов находится ещё в стадии предварительных лабораторных опытов.

87. ГАЗОКИСЛОРОДНАЯ РЕЗКА

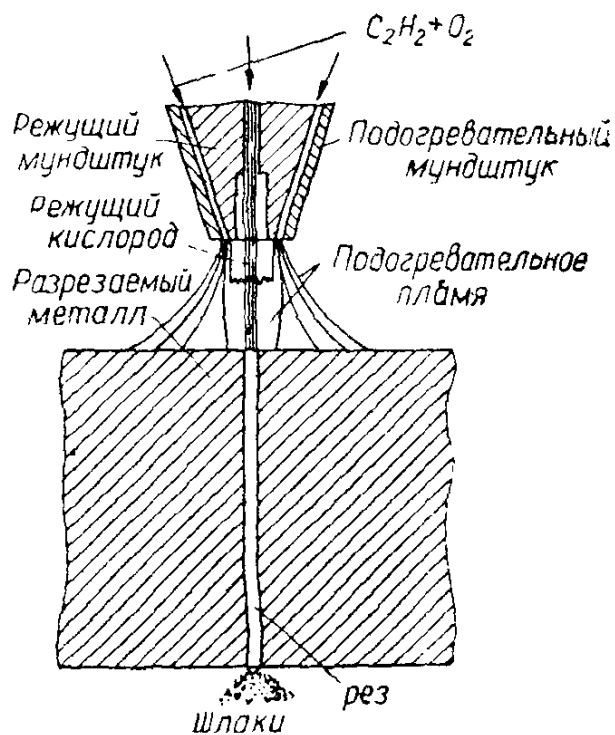
Кислородная резка основана на способности железа сгорать в струе чистого кислорода с выделением значительного количества тепла по реакции $3\text{Fe} + 2\text{O}_2 = \text{Fe}_3\text{O}_4$.

Из этого уравнения следует, что на сжигание 1 г железа расходуется 0,38 г или 0,27 л кислорода, или на 1 см³ железа расходуется 2,1 л кислорода. Действительный расход кислорода на 1 см³ железа в процессе резки может быть как выше, так и ниже указанного теоретического значения ввиду того, что часть металла выдувается из полости реза в неокисленном виде и вытекающий шлак содержит не только окислы, но и металлическое железо. Выделяемое при горении железа довольно значительное количество тепла оплавляет поверхность металла, и получающийся жидкий металл увлекается в шлак вместе с расплавленными окислами. При сгорании железа по реакции $3\text{Fe} + 2\text{O}_2 = \text{Fe}_3\text{O}_4$ выделяется тепла 265,5 кал/мол или 1580 ккал на 1 кг железа, а при сгорании по реакции $\text{Fe} + \frac{1}{2}\text{O}_2 = \text{FeO}$ — соответственно 64 кал/мол или 1160 ккал на 1 кг железа. Количество тепла от сгорания железа при резке в 6—8 раз превышает количество тепла, даваемое подогревательным пламенем резака.

Железо или сталь не загораются, как известно, в кислороде при низких температурах, например, кислород хранится и перевозится в стальных баллонах. Для начала горения металла в кислороде нужно подогреть металл, температура начала горения зависит от состава металла и находится в пределах 1000—1200°.

Температура начала горения повышается с увеличением содержания углерода в металле, при одновременном понижении температуры плавления металла. При увеличении содержания углерода сверх 0,7—0,8% горение металла начинается при частичном, а при более высоком содержании углерода лишь при полном расплавлении металла. Настоящая высококачественная кислородная резка металла возможна лишь в том случае, если металл горит в твёрдом состоянии. Если же металл загорается лишь при расплавлении, то в процессе резки происходит значительное расплавление и вытекание металла из полости реза, и рез получается широким и неровным, как при тепловых методах резки.

Процесс газокислородной резки можно представить следующим образом (фиг. 220). Смесь кислорода с горючим газом выходит из подогревательного мундштука резака и сгорает, образуя подогревательное пламя. Подогревательным пламенем металл нагревается до температуры начала горения, тогда подаётся технически чистый кислород по осевому каналу режущего мундштука. Режущий ки-



Фиг. 220. Процесс газокислородной резки.

слезка по осевому каналу режущего мундштука. Режущий ки-

слород попадает на нагретый металл и зажигает его. Начинается горение металла, выделяющее значительное количество тепла, которое, совместно с подогревательным пламенем, разогревает нижележащие слои металла, и горение быстро распространяется в глубину на всю толщину металла, прожигая сквозное отверстие, через которое режущая струя кислорода выходит наружу, производя пробивание металла. Если перемещать далее резак по прямой или кривой линии с надлежащей скоростью, то сжигание металла будет происходить по этой линии, производя разрезание металла.

Таким образом, кислородная резка складывается из нескольких процессов: подогрева металла, сжигания металла в струе кислорода, выдувания расплавленного шлака из полости реза. Подогревательное пламя обычно не тушится и горит на всём протяжении процесса резки, так как количество тепла, выделяемого при сжигании железа в кислороде, недостаточно для возмещения всех потерь тепла зоны резки, и если подогревательное пламя потушить, то процесс резки быстро прекращается, металл охлаждается настолько, что кислород перестаёт на него действовать, и реакция горения металла в кислороде прекращается.

Для возможности успешного проведения кислородной резки резаемый металл должен удовлетворять определённым требованиям. Температура начала горения металла должна быть ниже температуры его плавления, т. е. металл должен гореть в твёрдом нерасплавленном состоянии. Температура плавления окислов металла, образующихся при резке, должна быть ниже температуры плавления самого металла. В этом случае окислы легко выдуваются из полости реза и режущий кислород получает беспрепятственный доступ к нижележащим слоям металла. Теплота сгорания металла должна быть достаточно большой, иначе требуется слишком мощное подогревательное пламя. Теплопроводность металла также имеет существенное значение; высокая теплопроводность усиливает охлаждение зоны резки и затрудняет необходимый подогрев металла. Практически указанным условиям удовлетворяет лишь железо и его технические сплавы — стали. Все другие металлы, применяемые в технике, не удовлетворяют указанным условиям и не поддаются кислородной резке.

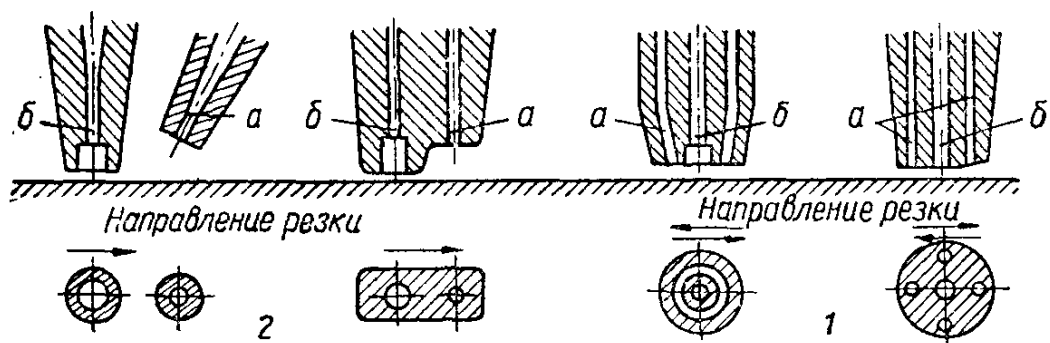
Чугун не режется вследствие низкой температуры плавления и высокой температуры начала горения, он горит в кислороде в расплавленном состоянии, что исключает возможность получения качественного реза. Медь не режется вследствие высокой теплопроводности и малой теплоты сгорания. Алюминий не режется вследствие чрезмерной тугоплавкости образующегося окисла и т. д. Не режутся или плохо режутся стали высокоуглеродистые, высоколегированные аустенитовые, высокохромистые и т. д. Металлы, не поддающиеся нормальному процессу газокислородной резки, могут быть разрезаны кислородом с использованием специальных приёмов, рассмотренных ниже.

Большинство обычных марок сталей мало- и среднеуглеродистых и низколегированных режется без всяких затруднений и практи-

чески без ограничений в толщине; кислородом могут быть разрезаны наибольшие толщины стали, применяющиеся на практике. Для резки необходим возможно более чистый кислород, даже незначительное количество примесей заметно снижает скорость резки и сильно повышает расход кислорода. Нормально резка должна производиться кислородом со степенью чистоты не менее 99%. В качестве горючего газа для подогревательного пламени при кислородной резке с успехом может быть использован любой промышленный горючий газ, а также жидкие горючие — бензин, бензол, керосин и т. д.

88. ГАЗОКИСЛОРОДНЫЕ РЕЗАКИ (ГОРЕЛКИ ДЛЯ КИСЛОРОДНОЙ РЕЗКИ)

В газокислородном резаке конструктивно объединены части: подогревательная и собственно режущая. Подогревательная часть газокислородного резака по принципу устройства, конструкции и методам расчёта аналогична сварочным горелкам. В зависимости от давления горючего газа подогревательная часть может быть инжекторной или безинжекторной. Инжектор необходим при пользовании ацетиленом низкого или среднего давления. При ацетилене высо-



Фиг. 221. Расположение выходных каналов газокислородного резака:
a — канал подогревательной смеси; *b* — канал режущего кислорода;
 1 — концентрическое расположение сопел; 2 — последовательное расположение сопел.

кого давления и других горючих газах, подаваемых под достаточным давлением, можно пользоваться резаками с безинжекторным подогревательным устройством. В промышленности обычно пользуются резаками с инжекторным подогревательным устройством, независимо от давления применяемого горючего газа.

Относительное расположение каналов для режущего кислорода и подогревательного пламени показано на фиг. 221. Последовательное расположение отверстий для режущего кислорода и подогревательного пламени в настоящее время применяется редко, оно пригодно лишь для резки в одном направлении, впереди должно находиться подогревательное пламя, а за ним следует струя режущего кислорода. При изменении направления резки на противоположное режущий кислород попадает на недостаточно подогретый металл

и процесс резки прекращается. Значительно удобнее концентрическое расположение выходных отверстий для смеси подогревательного пламени и для режущей струи кислорода.

В резаках с концентрическим расположением выходных отверстий подогревательное пламя получает форму огненной трубки, по оси которой располагается режущая струя кислорода. Устройство с кольцевой щелью наиболее распространено в кислородных резаках малой и средней мощности, изготавливаемых нашей промышленностью. Для мощных резаков кольцевая щель не даёт пламени достаточной мощности, увеличение ширины щели делает пламя неустойчивым и ведёт к обратным ударам. Поэтому для резаков средней и большой мощности рекомендуется подавать подогревательную смесь через отверстия круглого сечения, расположенные концентрически вокруг отверстия для режущего кислорода в один или два ряда.

Резаки с концентрическим расположением выходных отверстий позволяют вести резку в любом направлении; струя режущего кислорода попадает всегда на достаточно подогретый металл, что весьма удобно, а для фигурной резки, когда направление реза значительно меняется, необходимо. Поэтому в настоящее время применяются почти исключительно резаки с концентрическим расположением отверстий, а резаки с последовательным расположением отверстий почти вышли из употребления.

Мощность подогревательного пламени выбирается в соответствии с толщиной разрезаемого металла. Обычно для расчётов принимают, что 85% необходимого тепла для процесса резки получается в результате реакции сгорания железа в кислороде, а остальные 15% даёт подогревательное пламя. При конструировании резака следует обеспечить необходимую длину подогревательного пламени для того, чтобы оно могло подогревать нижележащие слои металла. В мощных резаках для резки стали больших толщин приходится применять подогревательное пламя свыше метра длиной. Длина пламени зависит от применяемого горючего газа, именно от скорости его сгорания. Быстро сгорающие газы, например ацетилен, дают короткое пламя. Газы, горящие медленнее, дают пламя более длинное; особенно длинное пламя даёт водород, которой поэтому иногда и применяется в резке металла больших толщин. Достаточно длинное пламя дают также метан, природный газ. Пламя регулируется на максимальную температуру, а поэтому имеет обычно избыток кислорода по сравнению с пламенем, применяемым для сварки.

Важное значение имеет устройство внутреннего канала режущего мунштука или сопла для режущего кислорода. До настоящего времени теоретическая часть этого вопроса плохо разработана. Обычно в нашей промышленности применяются сопла цилиндрическое или ступенчато-цилиндрическое (фиг. 222). При этих соплах приходится пользоваться кислородом довольно высокого давления, причём необходимое давление быстро возрастает с толщиной разрезаемого металла.

Для резки стали необходимо иметь достаточно мощную струю кислорода, обеспечивающую требующуюся скорость сжигания металла. Струя на всю толщину разрезаемого металла должна быть по возможности цилиндрической с минимальным уширением для обеспечения постоянной ширины реза по всей толщине металла. Для успешного сдувания расплавленного шлака и доступа к поверхности металла скорость кислорода в струе должна быть достаточно высокой, как показывает опыт порядка 500—700 м/сек, т. е. скорость должна быть сверхзвуковой.

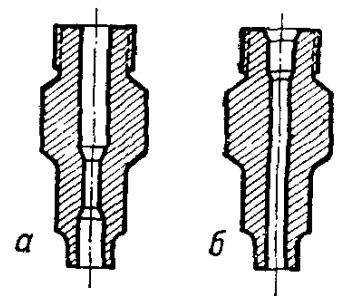
Цилиндрические сопла обладают низким к. п. д., и для получения необходимой скорости истечения кислорода и нужной длины цилиндрической части струи приходится прибегать к довольно высокому давлению кислорода, поступающего в резак, причём это давление быстро растёт с увеличением толщины разрезаемого металла. В настоящее время, на основе достижений газодинамики, ведётся работа по усовершенствованию формы сопел режущего кислорода. Сопла с криволинейными образующими дают значительно лучшие результаты, как показали исследования в лаборатории автора, проведённые инженером М. М. Борт. Улучшение работы сопла прежде всего проявляется в понижении рабочего давления режущего кислорода на входе в резак. Единственным обоснованием применения цилиндрических сопел в настоящее время может являться лишь простота их изготовления. Несвершенство цилиндрических сопел особенно сказывается при резке стали больших толщин.

Необходимое давление режущего кислорода уже для толщины 200 мм достигает 10 атм, а для толщины 400—500 мм доходит до 20—25 атм, что является фактически пределом для цилиндрических сопел.

Для подачи кислорода высокого давления требуются специальные бронированные шланги, кислород выходит из сопла при давлении выше атмосферного и продолжает расширяться в струе, придавая ей расширяющуюся коническую форму. Значительное уменьшение давления охлаждает кислород, вследствие дросселирующего эффекта, и замедляет резку. Поэтому толщина 400—500 мм для цилиндрических сопел может считаться предельной, так как дальнейшее повышение давления режущего кислорода делает резку практически невозможной.

В мощных кислородных резаках кислород режущий и кислород для подогревательного пламени подводят по отдельным шлангам, поэтому к резаку подходят три шланга: два кислородных и один ацетиленовый. Малые и средние резаки обычно изготавливаются двухшланговыми, кислород подводится одним общим шлангом и уже в самом резаке распределяется на режущее сопло и на питание подогревательного пламени.

Нашей промышленностью изготавливаются несколько типов кисло-

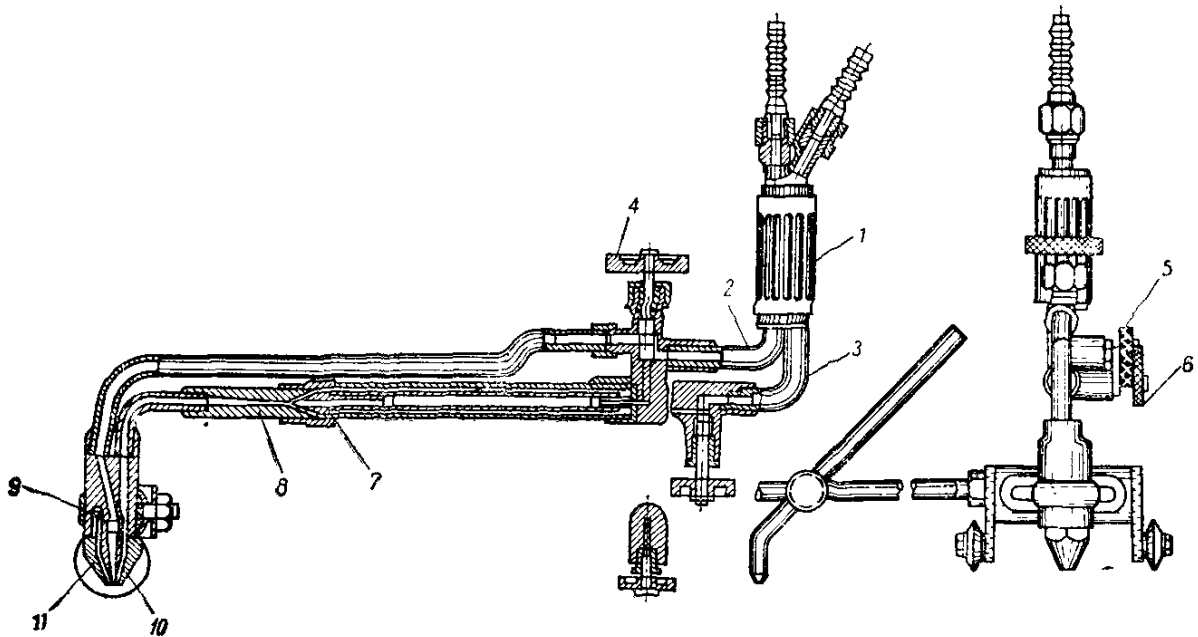


Фиг. 222. Сопла режущего кислорода:

- а — ступенчато-цилиндрическое;
- б — цилиндрическое.

родных резаков для ручной резки различного назначения, а также специальные резаки для установки на газорезущих машинах.

На фиг. 223 показан широко распространённый в нашей промышленности резак УР, который состоит из рукоятки 1, кислородной трубки 2, ацетиленовой трубки 3; трёх вентилях: режущего кислорода 4, подогревателя кислорода 5 и ацетилена 6.



Фиг. 223. Резак УР.

Резак может работать на ацетилене как высокого, так и низкого давления, для чего предусмотрен инжектор 7, расположенный перед смесительной камерой 8. Режущий кислород поступает к головке 9 с мундштуками 10 и 11. Технические данные резака УР приведены в табл 31.

Таблица 31

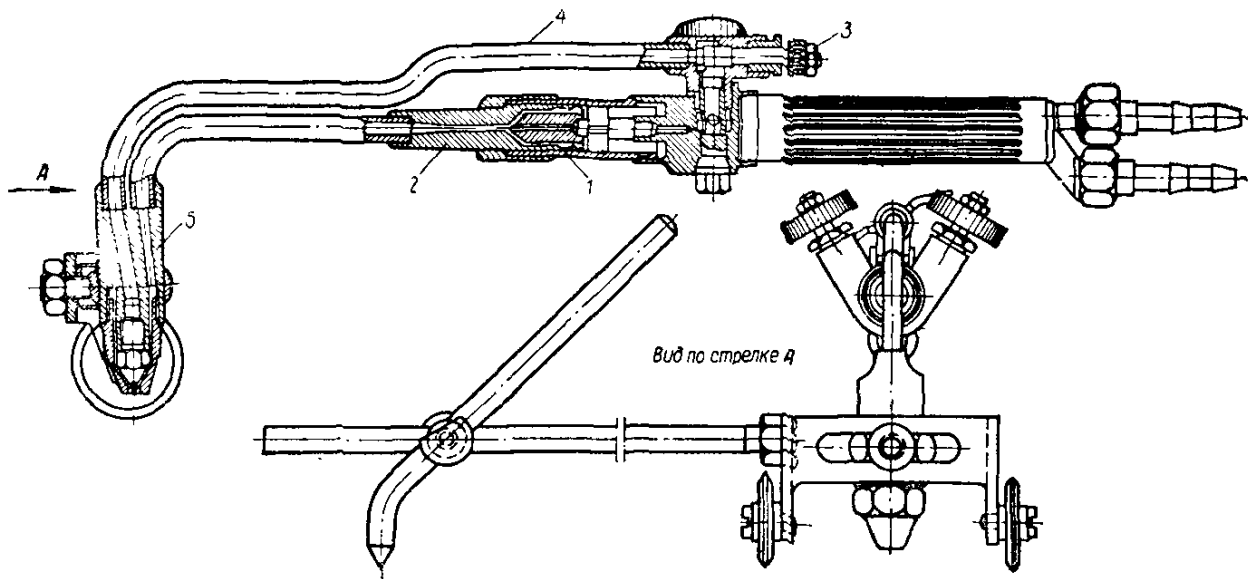
Технические данные кислородного резака УР

| Показатель | Толщина разрезаемой стали в мм | | | | | |
|--|--------------------------------|-----|------|-----|------|------|
| | 5 | 25 | 50 | 100 | 200 | 300 |
| Номер наружного мундштука | 1 | 1 | 1 | 1 | 2 | 2 |
| Номер внутреннего мундштука | 1 | 2 | 3 | 4 | 5 | 5 |
| Давление режущего кислорода в <i>ати</i> | 3 | 4 | 6 | 8 | 11 | 14 |
| Скорость резки в <i>м/час</i> | 33 | 22 | 15,6 | 10 | 5,7 | 4,5 |
| Расход кислорода в <i>м³/час</i> | 2,6 | 5,3 | 8,8 | 27 | 43,5 | 51,0 |
| Расход ацетилена в <i>м³/час</i> | 0,9 | 1,0 | 1,0 | 1,1 | 1,1 | 1,2 |

Применяется также специальный вставной режущий наконечник к сварочной горелке СУ, показанный на фиг. 224. Наконечник состоит из инжектора 1, смесительной камеры 2, вентиля режущего кислорода 3, кислородной трубки 4 и головки 5 с мундштуками.

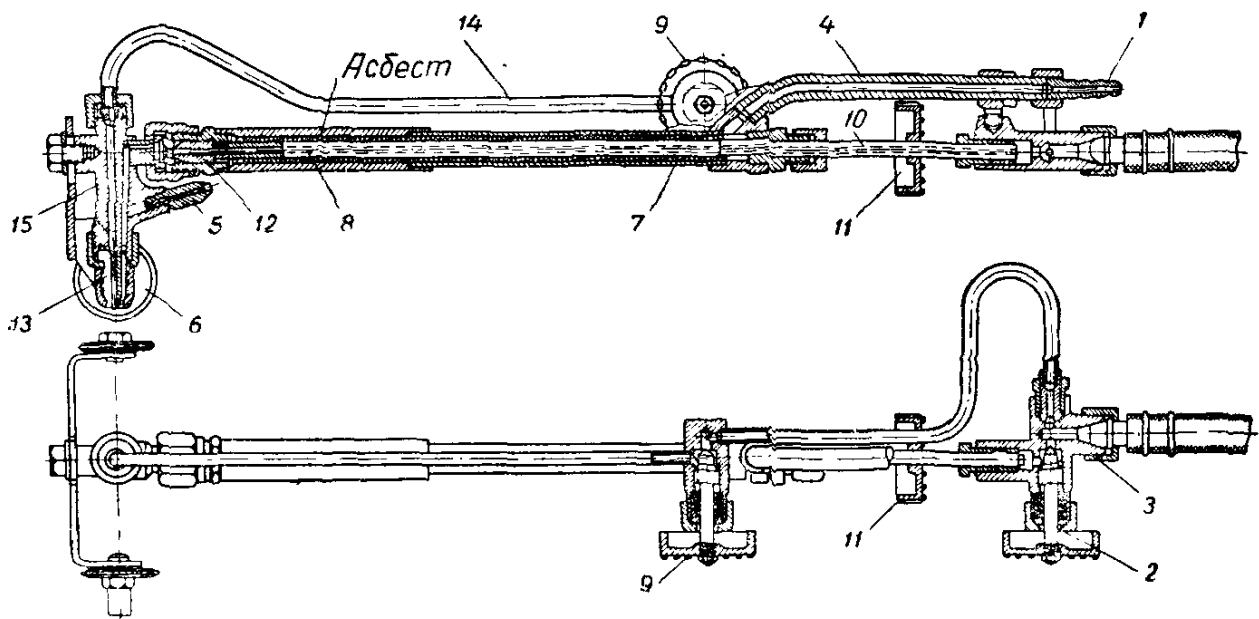
Наибольшая толщина разрезаемой стали 100 мм. Как уже было упомянуто, применение ацетилена для газокислородной резки не обязательно, во многих случаях не только возможно, но и жела-

тельно заменять ацетилен другими, более дешёвыми и менее дефицитными горючими газами. Ацетилен даёт слишком высокую температуру подогревательного пламени, что часто ведёт к опла-



Фиг. 224. Вставной режущий наконечник к горелке СУ.

лению кромок; сверх того, ацетилен при неточной регулировке подогревательного пламени науглероживает кромки реза, что делает их способными к закалке и затрудняет последующую механическую обработку.



Фиг. 225. Бензорез (керосинорез).

Замена ацетилена другим горючим газом не требует большой переделки резака, рассчитанного для работы на ацетилене. В большинстве случаев требуется лишь некоторое увеличение подачи подогревательной смеси, для чего меняется или несколько растачивается наружный подогревательный мундштук. С широким развитием газификации весьма целесообразен перевод резки на природ-

ный газ, представляющий собой обычно почти чистый метан, хорошо удовлетворяющий требованиям резки.

Резка может успешно производиться и на жидких горючих. В нашей промышленности широко известны бензорезы и керосинорезы. Бензорез или керосинорез, изготавливаемый нашей промышленностью,

состоит из специального резака (фиг. 225) и бака для горючего (фиг. 226).

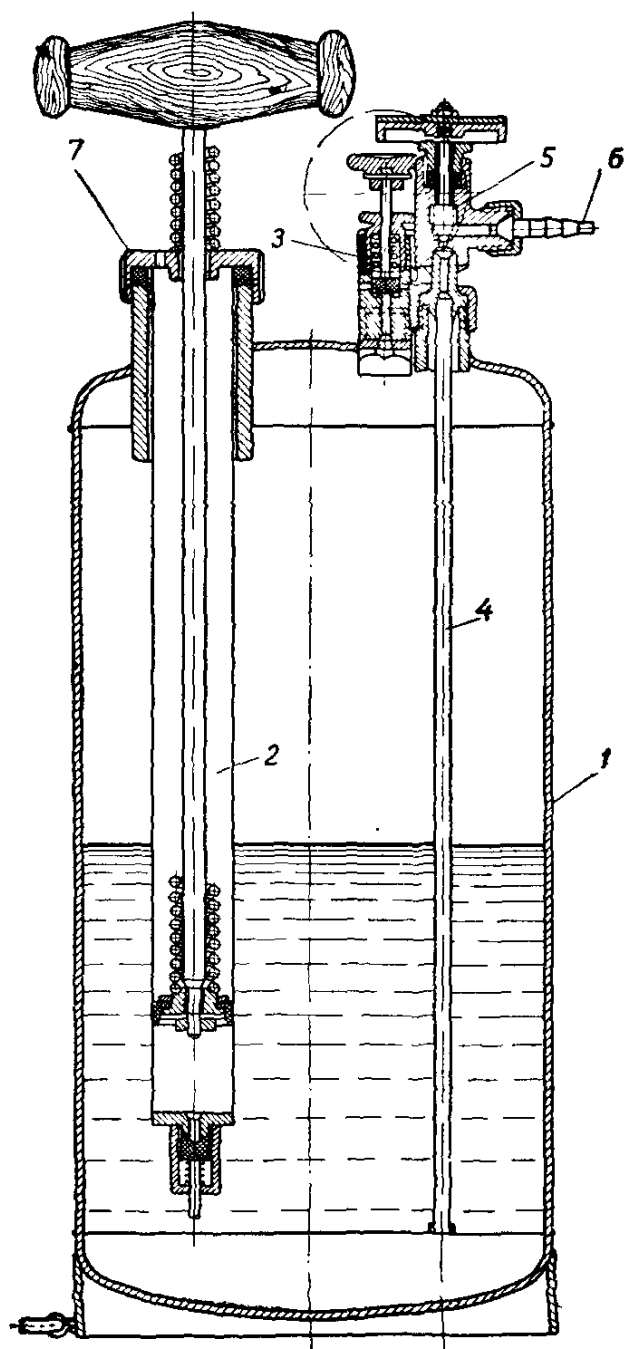
Резак инжекторного типа состоит из вентиля 2 для подогревательного кислорода, вентиля 11 для регулировки подачи горючего, испарителя 8, инжектора 12, головки 15 со сменными мундштуками 6 и 13, подогревательного мундштука 5 для испарения горючего, ниппеля 3 для кислорода и ниппеля 1 для горючего.

Кислород, поступивший в резак, разветвляется на две части. Подогревательный кислород поступает в трубку 10, находящуюся внутри трубки 7. Трубка 10 обмотана асбестом, заполняющим трубку 7 и впитывающим горючее; к концу трубки 10 припаян инжектор 12. Горючее поступает в трубку 4, далее в трубку 7 и по асбестовой оплётке — в испаритель 8, где испаряется пламенем подогревателя 5. Режущий кислород через вентиль 9 и трубку 14 идёт к режущему мундштуку 13.

Бак для горючего (фиг. 226) состоит из резервуара 1, ручного нагнетательного воздушного насоса 2, предохранительного клапана 3, отводящей трубки 4, запорного вентиля 5, ниппеля для присоединения шланга 6.

Главной особенностью бензореза является наличие испарительной камеры, в которой горючее превращается в пары, поступающие в камеру смешения, где они образуют горючую смесь с подогревательным кислородом для питания подогревающего пламени.

Технические данные резака, работающего на жидком горючем, приведены в табл. 32. Также изготавливаются специальные резаки для различных назначений, например, для срезки заклёпочных головок.



Фиг. 226. Бак для горючего.

для вырезки жаровых труб в паровых котлах, для вырезки круглых отверстий малого диаметра, например под сборочные болты и заклёпки, для строжки и поверхностной обработки металла и т. д.

Таблица 32

Технические данные кислородного резака, работающего на жидком горючем

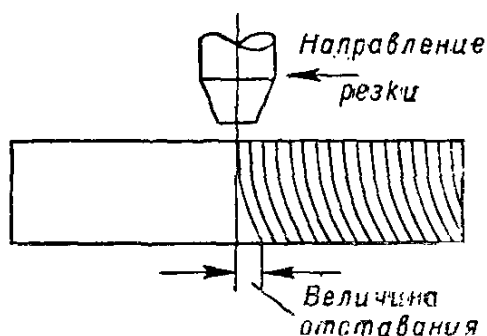
| Показатель | Толщина разрезаемой стали в мм | | | | |
|---|--------------------------------|------|------|------|------|
| | 10 | 25 | 50 | 100 | 200 |
| Давление режущего кислорода в <i>ати</i> | 3 | 4 | 7 | 9 | 14 |
| Давление в бачке с горючим в <i>ати</i> | 0,5 | 0,5 | 1,0 | 1,5 | 2,0 |
| Скорость резки в <i>м/час</i> | 27 | 13,5 | 9 | 6 | 4,5 |
| Расход кислорода в <i>м³/час</i> | 2,6 | 3,2 | 10 | 16 | 36 |
| Расход керосина в <i>г/час</i> (расход бензина меньше на 10%) | 900 | 900 | 1200 | 1500 | 2000 |

89. ПРОЦЕСС ГАЗОКИСЛОРОДНОЙ РЕЗКИ

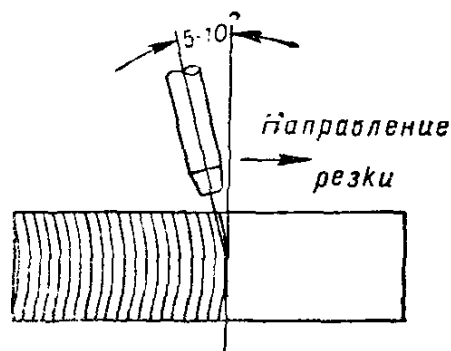
Поверхность разрезаемого металла должна быть очищена по линии реза от ржавчины, краски и других загрязнений, могущих замедлять и затруднять процесс резки вследствие ослабления подогрева металла. Разрезаемый металл устанавливается в удобное для резки положение, лучше всего в нижнее, хотя резка вполне возможна во всех пространственных положениях, включая вертикальное и потолочное. С задней стороны разрезаемого металла должно находиться достаточное свободное пространство для беспрепятственного свободного выхода струи режущего кислорода; при недостатке свободного пространства получается отражение и завихрение кислородной струи, вызывающее нарушение нормального процесса резки и чрезмерное уширение реза.

Операция резки начинается с предварительного подогрева металла в начальной точке до температуры начала горения, до белого каления. Подогрев производится подогревательным пламенем резака при закрытом вентиле режущего кислорода. В зависимости от толщины металла и состояния его поверхности время начального подогрева колеблется от 5 до 40 сек. По достижении достаточного нагрева открывают вентиль режущего кислорода, и когда режущая струя прорежет (пробьёт) всю толщину металла, начинают равномерное перемещение резака по линии реза, сохраняя всё время нормальное горение подогревательного пламени. Начинают резку обычно с кромки металла, но при небольших толщинах (до 50—80 мм) возможно пробить начальное отверстие струёй кислорода в любом месте поверхности металла. Срез мундштука резака должен находиться всё время на постоянном расстоянии от поверхности металла, отвечающем наиболее эффективному действию подогревательного пламени. При наиболее распространённом процессе разделительной резки струя режущего кислорода обычно направляется приблизительно нормально к поверхности разрезаемого металла, так как при этом прорезается наименьшая толщина.

Процесс горения металла вдоль режущей струи кислорода происходит неравномерно. По мере углубления в массу металла ослабевает действие подогревательного пламени, теряет скорость кислород режущей струи, уменьшается мощность режущей струи вследствие расходования кислорода на сжигание железа. Поэтому при резке наблюдается так называемое отставание режущей струи, как это схематически показано на фиг. 227, т. е. выход режущей струи отстаёт от входа на наружной поверхности, считая по направлению резки. Отставание увеличивается с повышением скорости резки и является одним из факторов, ограничивающих скорость, в особенности на значительных толщинах металла. Отставание



Фиг. 227. Отставание режущей струи.



Фиг. 228. Наклон резака для уменьшения отставания струи.

можно в некоторой степени компенсировать наклоном режущей струи вперед по направлению движения (фиг. 228). Слишком большая скорость резки, помимо значительного отставания режущей струи, даёт грубо неровную бороздчатую поверхность реза. Слишком малая скорость резки вызывает оплавление кромок на входной стороне и увеличивает ширину реза.

Скорость резки данной толщины металла зависит от многих факторов и может меняться в широких пределах. На скорость резки, прежде всего, влияют мощность кислородной струи и подогревательного пламени, т. е. соответственно часовой расход режущего кислорода и подогревательной смеси. Большое значение имеет чистота режущего кислорода, совершенство конструкции и состояние резака, а также квалификация газорезчика. Имеет значение также химический состав разрезаемого металла и состояние его поверхности.

Машинная резка обеспечивает бóльшую скорость резания, чем ручная. Из различных возможных скоростей резки опытным путём выбирается оптимальная, дающая минимальную стоимость одного метра реза, минимальную ширину реза и достаточно чистую поверхность реза, отвечающую техническим требованиям. В зависимости от местных условий, стоимости и степени чистоты кислорода, качества разрезаемого металла, требуемой чистоты реза и т. д. оптимальная скорость кислородной резки одной и той же толщины металла может быть различной. Приведённые выше при описании резаков скорости резки следует рассматривать как некоторые сред-

ние величины, могущие значительно меняться в отдельных случаях. Предварительный подогрев разрезаемого металла повышает до 50—100% скорость резки. Поэтому на предприятиях, где металл нагревается в процессе производства, например на металлургических заводах, следует так организовать производственный процесс, чтобы кислородная резка производилась в периоды, когда металл имеет высокую температуру.

Производительность резки сильно зависит от чистоты кислорода. Обычно все нормы для резки даются для кислорода со степенью чистоты 99%. Снижение чистоты на 1%, т. е. переход с 99 на 98% чистоты кислорода повышает машинное время резки на 10—15% и расход кислорода на 20—30%. Поэтому к чистоте кислорода для резки предъявляются особенно строгие требования.

Для подогревательного пламени кислородных резаков могут применяться различные газообразные и жидкие горючие. Применение ацетилена для подогревательного пламени совсем необязательно, он может быть с успехом заменён водородом, метаном, различными природными и промышленными горючими газами, бензином, бензолом, керосином и т. д. Замена ацетилена другим горючим требует лишь незначительных переделок подогревательной части резака и ведёт в большинстве случаев к улучшению качества резки, так как ацетилено-кислородное пламя, незаменимое для сварки, для резки часто оказывается излишне горячим, вызывая оплавление кромок реза и, кроме того, часто ведёт к науглероживанию наружного слоя металла кромки реза, затрудняющему последующую механическую обработку. Поэтому замену дорогого и дефицитного ацетилена более дешёвыми горючими при кислородной резке следует признать не только допустимой, но и весьма целесообразной.

Ширина реза зависит от толщины металла, т. е. возрастает с увеличением толщины и может быть определена по формуле $\delta = a + ks$, где δ и s — ширина реза и разрезаемая толщина в мм, a и k — постоянные, зависящие от конструкции резака и пр.; в среднем $a = 2$ мм; $k = 0,02$. Формула даёт ширину реза на входе струи. На выходной стороне рез несколько расширяется и тем больше, чем больше разрезаемая толщина. Уширение обычно колеблется в пределах от 10 до 50% от ширины на входе. Основные технико-экономические показатели резки были приведены выше в описании резаков.

Процесс газокислородной резки вводит значительное количество тепла в разрезаемый металл, как за счёт действия подогревательного пламени, так и за счёт экзотермической реакции сгорания металла в кислороде. Нагрев происходит неравномерно и распределяется по кромке реза и сравнительно узкой полосе металла, прилегающей к резу. Неравномерный нагрев создаёт напряжения в металле и деформирует его, искажая геометрическую форму. Кромка реза несколько укорачивается, и в прилегающем слое возникают растягивающие напряжения, которые могут быть полностью сняты лишь отжигом с равномерным нагревом всей детали. На-

пряжения и деформации также уменьшаются при механической обработке: строжке или фрезеровании кромки реза. Полоса металла шириной 2—5 мм, прилегающая к резу, быстро нагревается выше критических температур, а затем быстро охлаждается, вследствие отвода тепла в остающуюся холодной основную массу металла. Происходит термообработка металла, соответствующая закалке.

Степень закалки, получающиеся структуры и максимальная твёрдость кромки реза определяются, в первую очередь, химическим составом стали и её чувствительностью к термической обработке. Простые углеродистые стали с содержанием углерода ниже 0,30% при резке почти не закаляются. У легированных сталей и сталей с повышенным содержанием углерода часто значительно повышается твёрдость по кромке реза. Металл нагревается до наивысшей температуры у поверхности кромки, где обычно происходит полное аустенитное превращение, наблюдаются максимальные изменения структуры и твёрдости. В малоуглеродистых сталях наблюдается образование сорбитной структуры; по мере повышения содержания углерода и легирующих элементов в стали появляются троостит, а затем и мартенсит, свидетельствующий о высокой твёрдости и хрупкости металла. По мере удаления от кромки изменения структуры постепенно становятся менее заметными, приращение твёрдости уменьшается и на расстоянии нескольких миллиметров от кромки начинается неизменённый основной металл.

Ширина зоны термического влияния при кислородной резке зависит от химического состава и толщины разрезаемого металла, возрастая вместе с ней. При резке малоуглеродистой стали толщиной 10 мм ширина зоны влияния не превышает 1 мм; та же сталь толщиной 150—200 мм даёт зону влияния шириной около 3 мм. Стали легированные и с повышенным содержанием углерода при толщине 100 мм могут давать зону влияния до 6 мм шириной.

Сравнительные исследования структуры и механических свойств показали, что кислородная резка меньше изменяет свойства металла кромки, чем механическая резка ножницами и фрикционной пилой. Для малоуглеродистой стали нет необходимости удалять поверхностный слой металла с кромки реза; для последующей сварки достаточна очистка кромок от окалина. При резке сталей, чувствительных к термической обработке, после резки иногда приходится прибегать к дополнительным операциям: механической строжке кромки, местному отжигу. Особенно опасным является возникновение мелких трещин в зоне влияния, что иногда наблюдается у сталей, легко закаляющихся. В подобных случаях приходится прибегать к предварительному подогреву металла.

Правильно проведённый подогрев уменьшает коробление, внутренние напряжения, изменения структуры, приращение твёрдости. Поэтому подогрев часто является единственным надёжным средством получения качественной кислородной резки легко закаляющихся легированных и углеродистых сталей. При машинной кислородной резке подогрев часто может быть успешно осуществлён мощными многопламенными горелками, смонтированными на режу-

щей машине и перемещающимися вместе с кислородным резаком вдоль поверхности разрезаемого металла.

Помимо структурных изменений металла при кислородной резке наблюдается также и некоторое изменение его химического состава, простирающееся от поверхности кромки на глубину до 2—3 мм. Наиболее существенным является часто наблюдающееся при резке сталей повышение содержания углерода у поверхности реза. Иногда это повышение содержания углерода частично может быть объяснено науглероживающим действием подогревательного пламени. Но повышение содержания углерода наблюдается и при водородном пламени, которое не может науглероживать металл. Повидимому, основной причиной науглероживания служит миграция (перемещение) углерода при неравномерном нагреве металла в более нагретые области. Так как наиболее сильно нагревается поверхность кромки реза, то и наблюдается перемещение углерода из внутренних менее нагретых слоёв металла к поверхности кромки.

90. АВТОМАТИЧЕСКАЯ ГАЗОКИСЛОРОДНАЯ РЕЗКА

Для кислородной резки весьма важное значение имеет механизация и автоматизация процесса. Ручная кислородная резка всё больше заменяется резкой механизированной, машинной и автоматической, при которых помимо общих преимуществ механизации и автоматизации технологического процесса повышается производительность труда, снижается стоимость; однако первостепенную роль играет повышение качества резки. Весьма важным условием является получение высококачественного чистого реза, не требующего никакой последующей механической обработки и тем дающего значительное снижение стоимости производства. В большинстве случаев достаточно чистый рез, не требующий дополнительной механической обработки, может быть получен лишь при механизированной автоматической резке.

Ручная резка, вследствие неизбежной некоторой неточности и неравномерности перемещения резака и вибраций режущей струи, вызываемых дрожанием руки резчика, часто даёт недостаточно чистую поверхность реза, требующую последующей механической обработки. Для возможного облегчения и улучшения ручной резки применяются простейшие приспособления в виде каретки, на которую опирается мунштук резака, и циркульного приспособления для резки по окружности (фиг. 223 и 224). Однако высококачественный чистый рез могут дать лишь полностью механизированные устройства для перемещения резака, свободные от недостатков ручной работы.

В настоящее время машины для газокислородной резки находятся в стадии быстрого развития и начала широкого промышленного использования. Существуют многочисленные типы машин для кислородной резки, которые можно классифицировать по различным признакам. По степени автоматизации различают автоматы и полуавтоматы, в которых перемещение резака по намеченной линии

реза корректируется вручную. По числу резаков различают машины одно- и многорезаковые; имеются машины, насчитывающие до 20 резаков, действующих одновременно. Машины могут выполнять одновременно один или несколько одинаковых резов, вырезая сразу несколько одинаковых деталей. Различают машины для прямолинейных, для круговых резов и универсальные, могущие выполнять также и фигурные резы по разметке с направлением ручным или по шаблонам. Различают машины переносные или передвижные и стационарные. Из переносных машин особенно важны машины тракторного типа, перемещающиеся по поверхности разрезаемого металла.

Существенным признаком является способ направления резака по линии реза. Единичные фигурные детали могут вырезаться по разметке на поверхности металла с ручным корректированием перемещения резака. При серийном изготовлении однотипных деталей применяются копирные устройства. Копиром может служить чертёж вырезаемого контура, помещаемый на стол автомата, по которому вручную обводится копирный ролик или копирная игла. Движения копирного ролика по чертежу могут воспроизводиться резаком на поверхности металла в увеличенном или уменьшенном масштабе через рычажные системы типа пантографа и т. п. Копир-чертёж может служить и для полностью автоматизированного управления перемещением резака. В этом случае перемещение резака имеет электронное управление, причём измерительным элементом системы служит фотоэлемент, следящий за линией чертежа вырезаемого контура и соответственно корректирующий перемещение резака по поверхности изделия.

В крупносерийном и массовом производствах широко применяются металлические копиры. В механических устройствах копир изготавливается из металлической ленты или полосы, поставленной на узкое ребро. По ребру копира катится копирный ролик, вращающийся от моторного привода и обкатывающий копир. В системах с магнитным управлением копир изготавливается из магнитного материала — малоуглеродистой стали. Копирному ролику, вращаемому от моторного привода, придаётся форма цилиндрического пальца с насечкой на рабочей поверхности. Палец проходит по оси достаточно сильной электромагнитной обмотки, внутри которой он свободно вращается. Рабочий конец пальца является, таким образом, полюсом электромагнита и присасывается к стальному копиру, рабочую поверхность которого магнитный палец и обкатывает, сообщая соответствующее перемещение резаку. Наша промышленность производит все новейшие типы машин для кислородной резки.

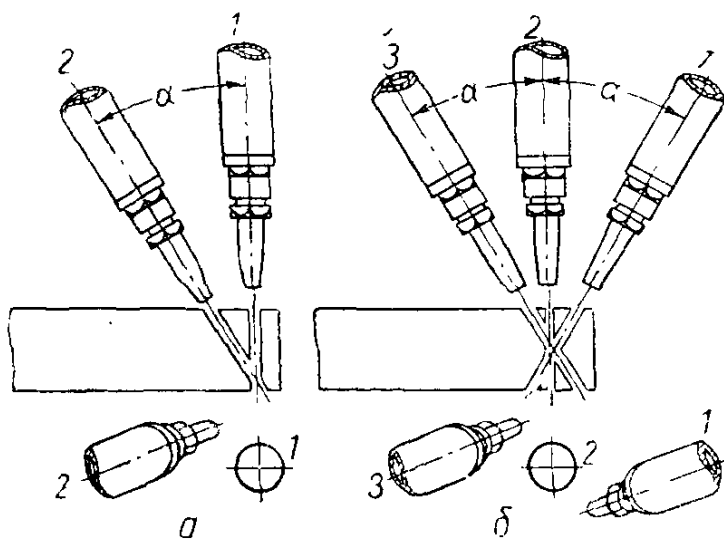
Полуавтоматическая машина ПЛ тракторного типа (фир. 229) может быть укомплектована одним или двумя резаками. Однорезаковая модель может перемещаться по прямолинейному или криволинейному копирному рельсу из уголка 45×45 мм, уложенному на поверхность разрезаемого металла. С помощью циркульного центра машина может вырезать окружности радиусом от 150 до 1350 мм.

перемещаясь по поверхности металла, может резать также по разметке на поверхности металла, по которой и перемещается с ручным корректированием.

Двухрезаковая модель помимо перечисленных операций может выполнять скос кромки под сварку (фиг. 230). Машина приводится в движение встроенным электромотором мощностью 22 вт и напряжением 110—127 в переменного тока. Регулирующий реостат позволяет плавно менять скорость перемещения в пределах от 130 до 700 мм/мин. Вес однорезаковой модели 16,5 кг.

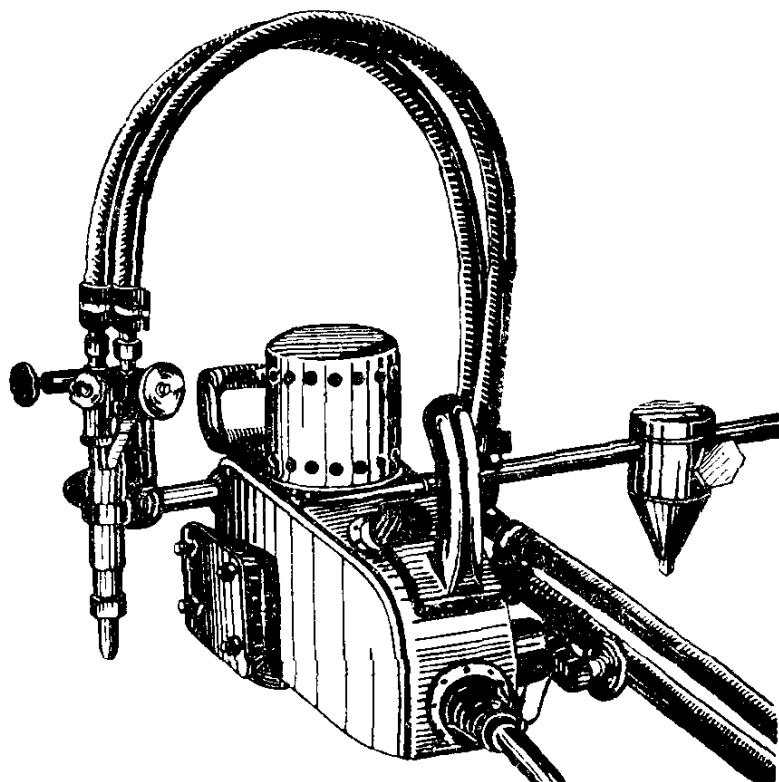
Более мощная полуавтоматическая машина ПС-2 (фиг. 231) может нести одновременно один, два или три резака. В последнем случае она может за один проход подготавливать кромку под двусторонний стыковой сварной шов, как показано на фиг. 230.

Примером стационарной установки может служить машина АСП-1 (фиг. 232), которая может вырезать детали произвольной длины шириной до 1500 мм из стали толщиной от 5 до 200 мм. На машине можно устанавливать до трёх резаков, которые могут быть использованы для подготовки кромок (фиг. 230) или для одновременной вырезки трёх одинаковых деталей.



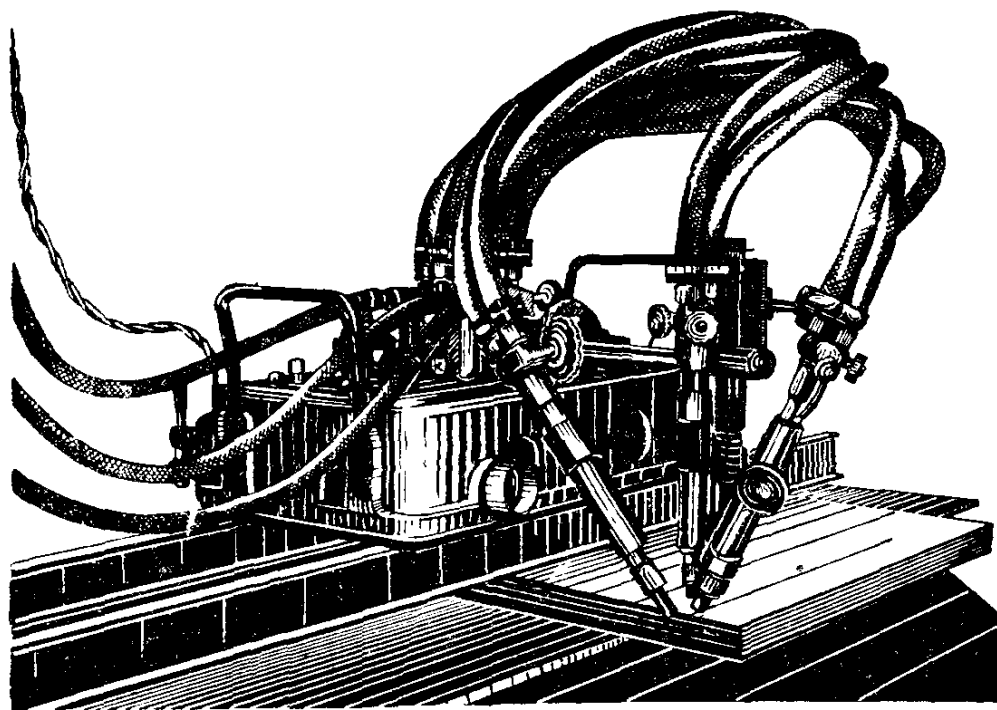
Фиг. 230. Скос кромки под сварку:
а — двумя резаками; б — тремя резаками.

Фигурную резку можно производить по шаблону посредством магнитной копирной головки (магнитного пальца), по чертежу или по разметке. В последних двух случаях на машину ставится механическая копирная головка. По станине 1 машины перемещается тележка продольного хода 2. Внутри тележки в поперечном направлении перемещается хобот 3, который

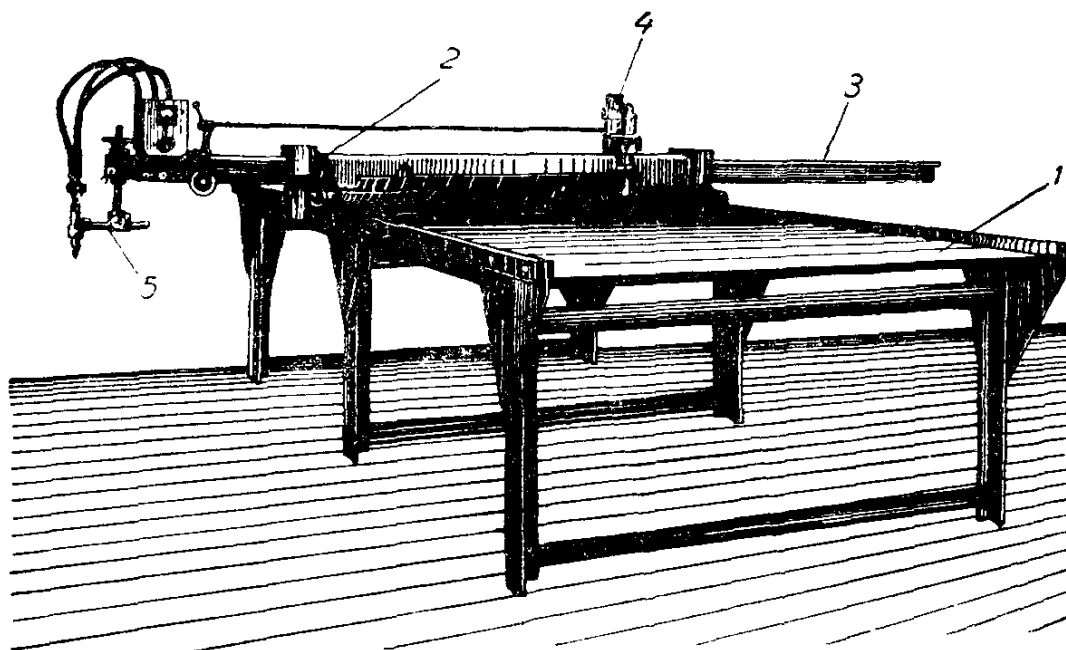


Фиг. 229. Полуавтоматическая машина ПЛ.

несёт ведущий копирный механизм 4, а на переднем конце супрот резак 5. Сверху на станине расположена плоскость стола машины, на котором укрепляется копируемый шаблон или чертёж. Разрезаемый



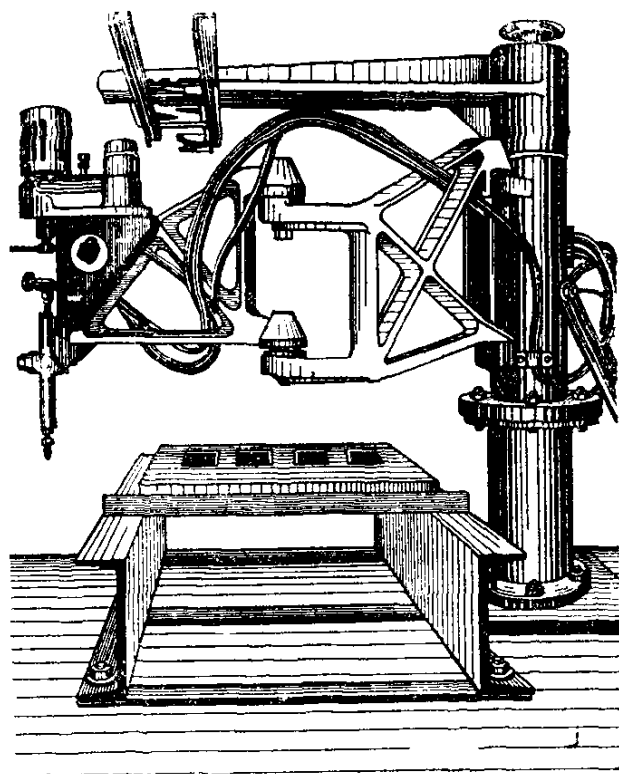
Фиг. 231. Полуавтоматическая машина ПС-2.



Фиг. 232. Стационарная машина АСП-1.

металл укладывается на стеллаже рядом со станиной машины. Резак воспроизводит у поверхности разрезаемого металла перемещения копирующего ролика, обкатывающего шаблон или чертёж. Скорость перемещения резака по линии резки (скорость резки) может регулироваться реостатом в цепи приводного электромотора в пределах от 120 до 620 мм/мин.

Очень удобен для фигурной резки шарнирный автомат АСШ-1 стационарного типа (фиг. 233) для наибольших размеров вырезаемой детали — 750×1500 мм. Имеется облегчённая переносная модель автомата, устанавливаемая на разрезаемый лист. Основой автомата служит вертикальная колонна, укрепленная на фундаменте и несущая подвижной кронштейн из двух шарнирных рам и неподвижный верхний кронштейн для крепления копируемых шаблонов. На внешней шарнирной раме подвижного кронштейна укреплена рабочая головка автомата, включающая резак и копирный механизм с электромотором и магнитным пальцем. Электромотор мощностью 22 вт питается от сети переменного тока. Электромагнитная обмотка питается через выпрямитель постоянным током напряжением 24 в. Оси мунштука резака и магнитного пальца лежат на одной прямой, и резак в точности воспроизводит у поверхности разрезаемого металла перемещения копирного пальца по шаблону, изготавливаемому из малоуглеродистой стали. Разрезаемый металл укладывается на стол под подвижным кронштейном. Автомат отличается повышенной точностью работы; отклонения в размерах не превышают 0,3—0,5 мм. Автомат особенно пригоден для массовой чистовой вырезки одинаковых деталей без последующей механической обработки. Автомат предназначен для резки стали толщиной от 5 мм (скорость резки 550 мм/мин) до 100 мм (скорость резки 160 мм/мин).



Фиг. 233. Шарнирная машина АСШ-1.

91. РЕЗКА БОЛЬШИХ ТОЛЩИН

Для кислородных резаков обычного устройства можно считать нормальными толщины разрезаемой стали до 200—300 мм, как не вызывающие особых затруднений и не требующие особых специальных приёмов резки. Толщины свыше указанных считаются большими и требуют специальной аппаратуры и особых приёмов резки, встречающей значительные затруднения.

Затруднения при резке больших толщин заключаются главным образом в следующем. Требуются специальные мощные резаки с увеличенным подогревательным пламенем и с увеличенным диаметром сопла режущего кислорода. По существующей теории давление режущего кислорода должно возрастать с увеличением раз-

резаемой толщины. Существуют эмпирические формулы для определения давления режущего кислорода в зависимости от разрезаемой толщины. В обычных резаках с цилиндрическим или ступенчато-цилиндрическим соплом давление режущего кислорода на входе в резак меняется от 3—4 *ати* для малых толщин до 8—9 *ати* для толщины 100 мм, 11—12 *ати* для 200 мм, 12—14 *ати* для 300 мм, 20—25 *ати* для 400—500 мм. Резка больших толщин становится практически невозможной отчасти из-за трудности пользования кислородом высокого давления (необходимость особо прочных бронированных шлангов и т. п.), главным же образом из-за быстрого расширения струи кислорода по выходе из сопла и значительного охлаждения кислорода вследствие дросселирующего эффекта. Расширение струи объясняется несовершенством работы цилиндрического сопла, поэтому кислород по выходе из сопла имеет давление, значительно превышающее атмосферное, и продолжает расширяться в струе вне сопла, что и вызывает увеличение сечения струи. Падение давления кислорода от входного до атмосферного вызывает значительное его охлаждение; чем выше входное давление, тем сильнее охлаждение. Расширение струи и охлаждение кислорода, тормозящее процесс резки, сказывается всё сильнее по мере повышения входного давления режущего кислорода, т. е. увеличения толщины металла.

Непрерывно растущая потребность резки всё больших толщин металла, соответственно общему росту мощности промышленности, заставляет более внимательно подойти к изучению процесса кислородной резки. Таким изучением применительно к резке больших толщин с конца 1948 г. занимались инж. М. М. Борт и автор настоящей книги, которые пришли к следующим основным выводам. Давление кислорода на входе в резак определяется главным образом конструкцией резака и не является характерной величиной для процесса резки. Основными величинами являются скорость, длина и сечение струи кислорода. Скорость должна быть сверхзвуковой. Длина струи зависит от её начального сечения, конструкции сопла и скорости на выходе.

Строение струи и распределение скоростей в ней схематически показаны на фиг. 234. Струя режущего кислорода *A* имеет коническую форму и постепенно сходит на нет. Струя кислорода увлекает с собой окружающий воздух, образуя постепенно расширяющуюся наружную зону *B*, заполненную смесью кислорода с воздухом. Газы наружной оболочки *B* перемещаются в осевом направлении, но со значительно меньшей скоростью, быстро уменьшающейся в радиальном направлении. Примерное распределение скоростей в сечениях струи 1—1, 2—2 и 3—3 показано на фиг. 234.

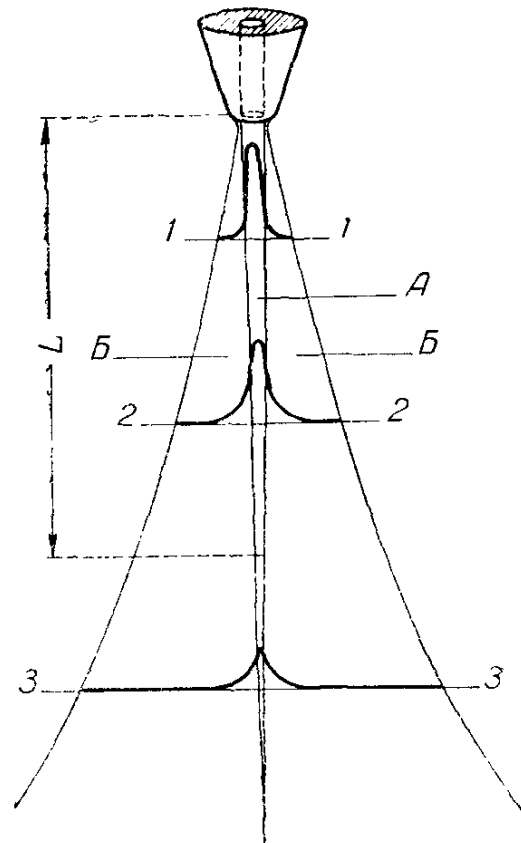
По мере удаления от среза мундштука уменьшаются сечение кислородной струи и скорость движения кислорода в ней и, наконец, струя становится практически непригодной для резки. Уменьшение сечения и скорости струи служит основной причиной так называемого отставания при резке, о котором говорилось выше.

Активная длина струи L , пригодная для резки, определяется несколькими факторами, наиболее важными из которых являются начальные скорость и сечение струи, правильность её очертания, наличие по возможности ламинарного движения кислорода в ней. Быстрое уменьшение сечения и скорости струи и недостаточность её активной длины особенно сказываются при резке больших толщин. Обычные средства увеличения активной длины струи: повышение давления кислорода на входе в резак и увеличение сечения струи оказываются недостаточными. Более внимательное изучение процесса кислородной резки приводит к следующим заключениям.

Решающим показателем для успеха резки является скорость движения кислорода в режущей струе, достаточная для успешного сдувания расплавленных окислов с поверхности металла в полости реза. При резке больших толщин для обеспечения достаточной длины струи особенно значительной должна быть начальная скорость кислорода.

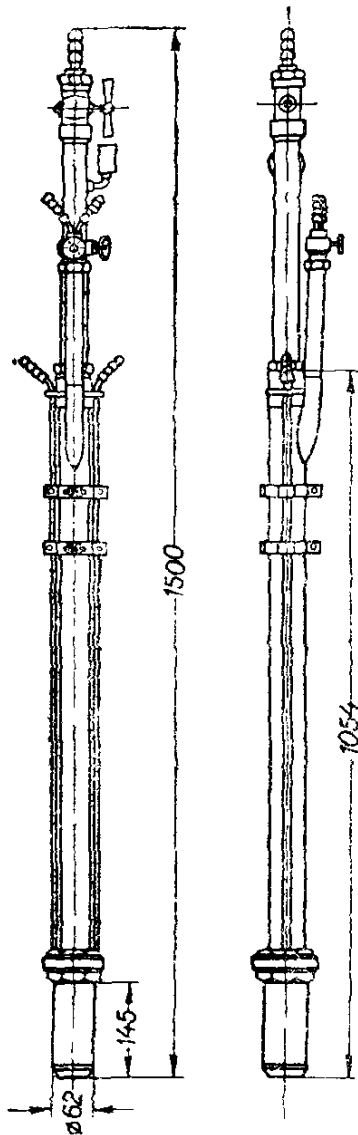
Давление кислорода на входе в резак, обеспечивающее необходимую начальную скорость кислорода, определяется главным образом конструкцией резака. Несовершенство конструкции существующих стандартных резаков вызывает необходимость пользоваться значительными давлениями кислорода на входе в резак, а также быстро повышать давление с увеличением толщины разрезаемого металла.

Главнейшие конструктивные недочёты существующих стандартных резаков следующие: неудачная форма сопла режущего кислорода, наличие резких отклонений пути кислорода в резачке, в особенности при переходе от ствола к мундштуку, наличие резких изменений сечения на пути кислорода, например в вентиле. Обычная цилиндрическая или ступенчато-цилиндрическая форма сопла неудовлетворительно переводит потенциальную энергию сжатого газа в кинетическую энергию струи при сверхзвуковых скоростях. Значительное количество энергии при этом теряется в форме звуковых колебаний, переходит в теплоту и проч., что и вызывает необходимость применения повышенных давлений на входе. Резкие отклонения кислородопровода в резачке и изменения сечения увеличивают потери и служат причиной завихрений и турбулентных движений, нарушающих правильную форму струи и уменьшающих её устойчивость и рабочую длину.



Фиг. 234. Струя режущего кислорода.

Учитывая сказанное, М. М. Борт и автор книги сконструировали и построили в Киевском политехническом институте мощный кислородный резак Р-100 для резки стали толщиной до 2 м. В резаке Р-100, схематически показанном на фиг. 235, выполнены требования, указанные выше. На основании результатов длительных экспериментов соплу придана форма, показанная на фиг. 236 и названная сдвоенной коноидальной. Образующая сопла строится по точкам на основании опытных данных. Кислородопровод резака, подводящий кислород к соплу, представляет собой прямую трубку значительной длины и диаметра. Вентиль режущего кислорода заменён задвижкой, не суживающей сечения кислородопровода.



Фиг. 235. Резак Р-100 для больших толщин.

Для смеси подогревательного пламени имеется ряд сопел, расположенных концентрически вокруг сопла режущего кислорода. Мундштук резака имеет охлаждение проточной водой для устранения возможности обратных ударов подогревательного пламени, в особенности при резке горячего металла, например на металлургических заводах. Конструкция резака полностью себя оправдала как в лабораторных, так и производственных условиях. Резак даёт правильную длинную струю. Кислород выходит из сопла при давлении, близком к окружающему, и дальнейшего его расширения в струе практически не происходит. Струя отличается устойчивостью вследствие правильного ламинарного течения газа в ней и отсутствия завихрений. Основные технические данные резака Р-100 приведены в табл. 33.

Таблица 33

Технические данные резака Р-100

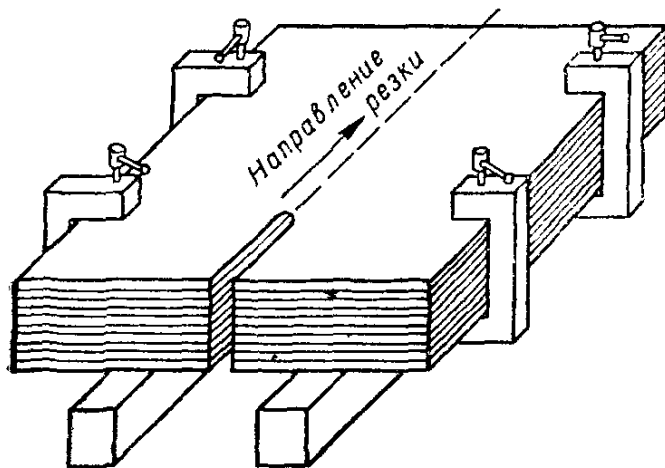
| Разрезаемая толщина S в мм | Номер мундштука | Давление кислорода в атмос | | Скорость резки в м/час | Ширина реза в мм | Расход газов в м³/час | | |
|----------------------------|-----------------|----------------------------|----------|------------------------|------------------|-----------------------|---------------|-----------|
| | | подогрев-ного | режущего | | | Кислорода | | Ацетилена |
| | | | | | | режущего | подогрев-ного | |
| 300—500 | 5 | 5 | 2,75 | 7,5—6,0 | 9 | 35 | 2,5 | 2,5 |
| 500—750 | 4 | 5 | 2,75 | 6,0—4,8 | 12 | 65 | 3,5 | 3,5 |
| 750—1000 | 3 | 5 | 2,75 | 4,8—3,0 | 16 | 95 | 4,5 | 4,5 |
| 1000—1500 | 2 | 5 | 2,75 | 3,0—1,5 | 23 | 150 | 6,0 | 6,0 |
| 1500—2000 | 1 | 5 | 2,75 | 1,5—0,8 | 31 | 200 | 7,0 | 7,0 |

Резак Р-100 расширил возможности кислородной резки и позволяет резать толщины стали до 2000 мм вместо предельной толщины 400—500 мм для обычных резаков. Возможность резки больших толщин важна для многих машиностроительных заводов, обрабатывающих крупные стальные поковки и отливки. Резка больших толщин важна и для металлургических заводов, например, для отрезки головной части слитков перед прокаткой, что позволяет увеличить выпуск проката до 15% на том же прокатном оборудовании. Возможна также резка блюмсов на заготовки и т. п.

В 1951 г. резаки Р-100 изготовления Киевского политехнического института установлены и пущены в ход на нескольких крупнейших заводах. Испытания резака Р-100 показали, что для резки самых больших толщин достаточно давления кислорода 1—3 атм на входе в резак и что это давление практически не зависит от разрезаемой толщины, причём получается мощная, длинная, устойчивая струя со сверхзвуковыми скоростями кислорода.

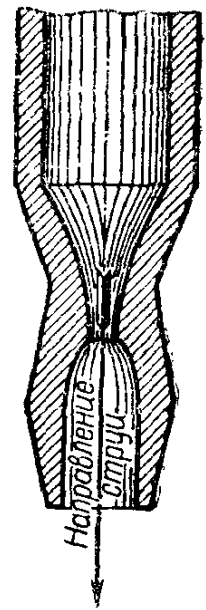
Таким образом, рухнула «теория» о зависимости давления режущего кислорода от разрезаемой толщины. Оказалось возможным на больших толщинах уменьшить давление кислорода в 10—15 раз. Необходимые высокие давления кислорода в существующих резаках объясняются лишь несовершенством конструкции резаков и пренебрежением основными законами газодинамики при их проектировании и расчёте. Зависимость давления от разрезаемой толщины в рационально сконструированном резаке выражена слабо, и необходимое давление с возрастанием толщины не увеличивается, а несколько даже уменьшается.

Весьма устойчивая кислородная струя резака Р-100 позволяет также успешно выполнять пакетную резку. Обычными стандартными резаками возможно резать пачку или пакет стальных



Фиг. 237. Резка пакета листов.

листов (фиг. 237), например, для одновременной вырезки многих деталей и т. п., но для этого необходимо весьма плотное сжатие элементов пакета и хорошая зачистка прилегающих поверхностей для образования монолитного блока из пакета, разрезаемого как сплошной металл. При наличии даже небольших зазоров между листами пакета резка часто прерывается, струя кислорода не прорезает пакета, деформируется и уродует кромки реза. Ввиду трудности плот-



Фиг. 236. Сопло режущего кислорода резака Р-100.

ного сжатия пакета, пакетная резка имеет ограниченное применение. Опыты показали, что резак по типу Р-100, работающий на низком давлении кислорода, легко прорезает пакеты суммарной толщиной до 200—300 мм и даёт чистый правильный рез даже при наличии значительных зазоров между листами. Можно ожидать, что с внедрением резаков нового типа пакетная резка найдёт более широкое промышленное применение.

92. СПЕЦИАЛЬНЫЕ ВИДЫ КИСЛОРОДНОЙ РЕЗКИ

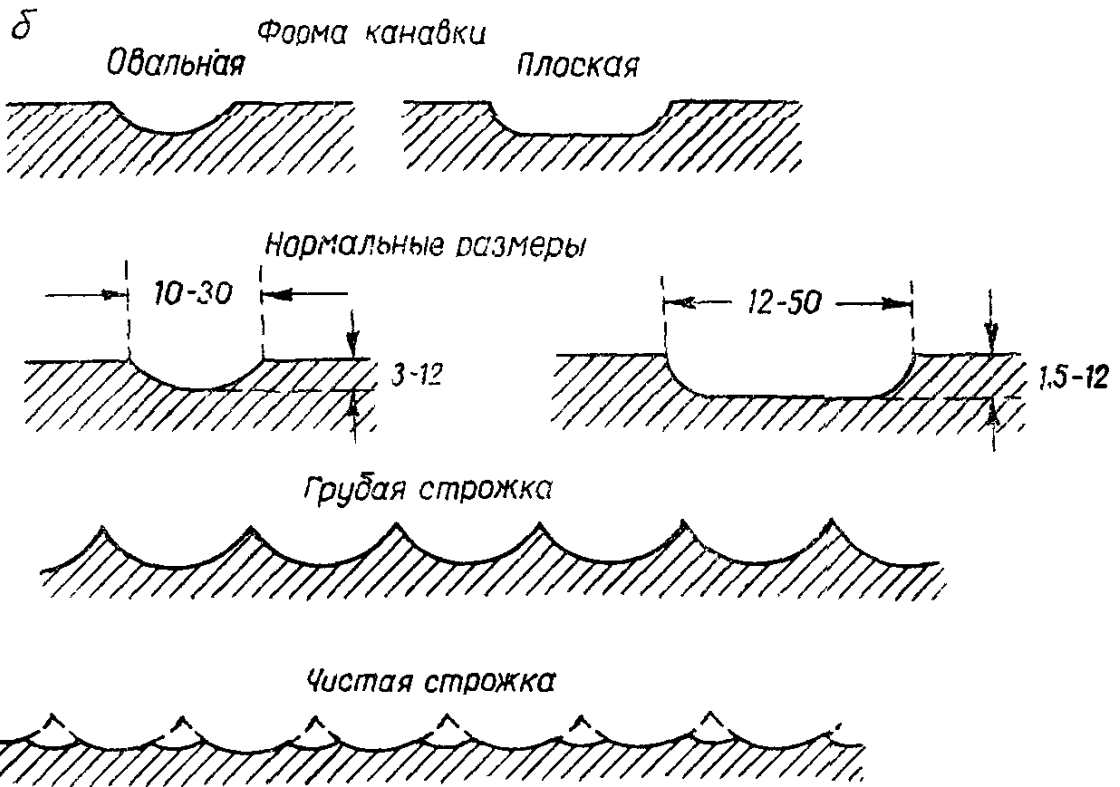
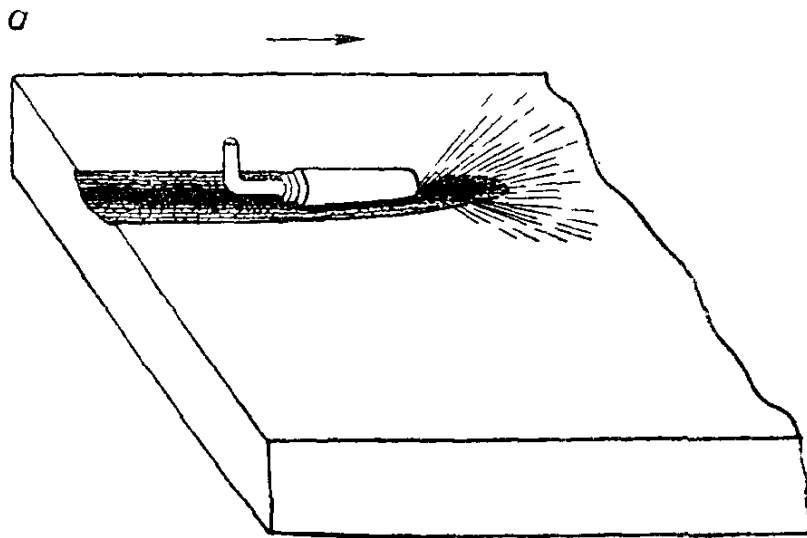
Обычная кислородная резка, когда режущая струя направлена приблизительно нормально к поверхности металла, прорезает всю толщину металла и имеет целью отделить или отрезать часть металла, может быть названа разделительной резкой. Возможен и другой способ использования режущей кислородной струи, она может быть направлена под очень малым углом к поверхности металла, почти параллельно ей (фиг. 238). В этом случае струя кислорода выжигает на поверхности металла канавку овального сечения. Подобный метод называется кислородной обработкой, иногда кислородной строжкой или кислородной вырубкой металла.

Для кислородной обработки применяются специальные резаки, выпускаемые нашей промышленностью. На фиг. 239 показан резак для ручной кислородной обработки типа РП-50. Резак весит 2,8 кг, имеет увеличенную длину (1200 мм) и щиток для защиты руки, расположенной у горячего металла, рычажный клапан для пуска режущего кислорода, три сменных сопла. Резак выбирает канавку шириной от 15 до 50 мм, глубиной от 2 до 20 мм со скоростью от 1,5 до 10 м/мин, удаляя от 1,0 до 4,5 кг металла в минуту. Расход кислорода равен 200—300 л на 1 кг удалённого металла

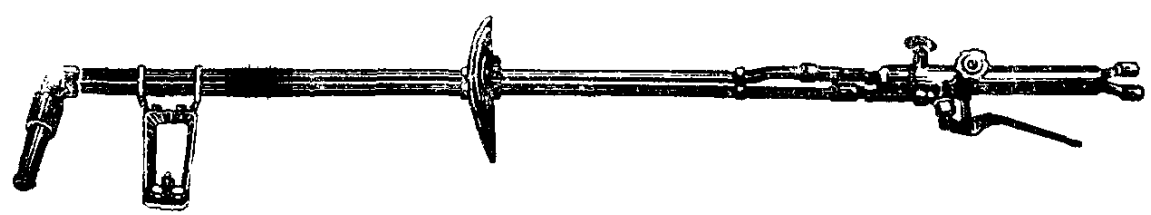
Подобным резакom можно выбирать на поверхности металла канавки овального сечения, производя как бы грубую строжку. Примерные профили канавок показаны на фиг. 238, б. Повторный проход поверхности резакom со срезкой гребешков канавками уменьшенных размеров даёт более чистую обработку. При правильной работе получается чистая и гладкая поверхность канавок.

Кислородную обработку можно уподобить механической обработке металла резанием, с заменой резца кислородным резакom. Соответственно процессом кислородной обработки можно выполнить многие операции, известные для обработки резанием: строжку, обточку, расточку, нарезку грубой резьбы и т. п., когда достаточно получение грубой черновой обработки. Соответственно возможны механизированные станки для кислородной строжки, обточки и т. п., требующие весьма незначительной мощности для перемещения резака вдоль обрабатываемой поверхности.

Сравнительно небольшое практическое применение кислородной обработки быстро расширяется. Кислородная обработка нашла до-

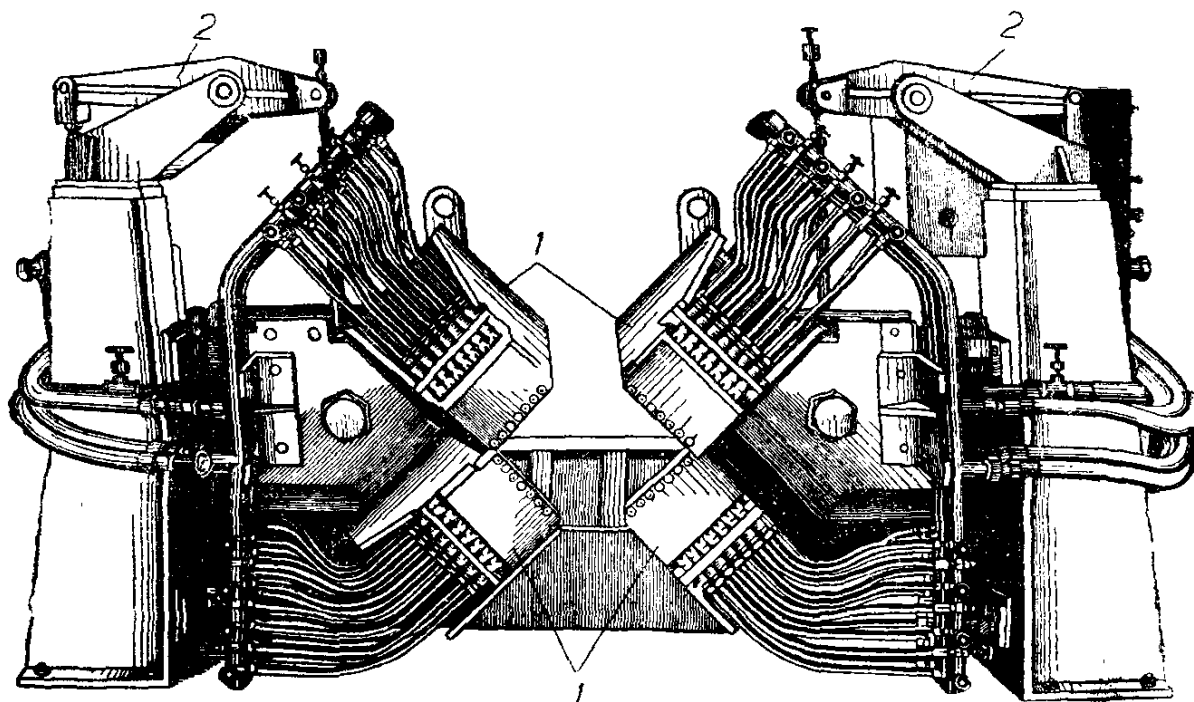


Фиг. 238. Кислородная обработка.



Фиг. 239. Ручной резак для кислородной обработки.

вильно широкое применение на металлургических заводах для удаления и вырубки трещин, расслоений и других поверхностных дефектов в обжатых слитках. Удаление производится не только вручную, но и механизированным способом на специальных машинах для огневой или кислородной зачистки. В этом случае удаляются не отдельные дефекты, а весь наружный слой металла толщиной около 3 мм по всей боковой поверхности слитка. Установленная в общем потоке движения машина для огневой зачистки (фиг. 240)



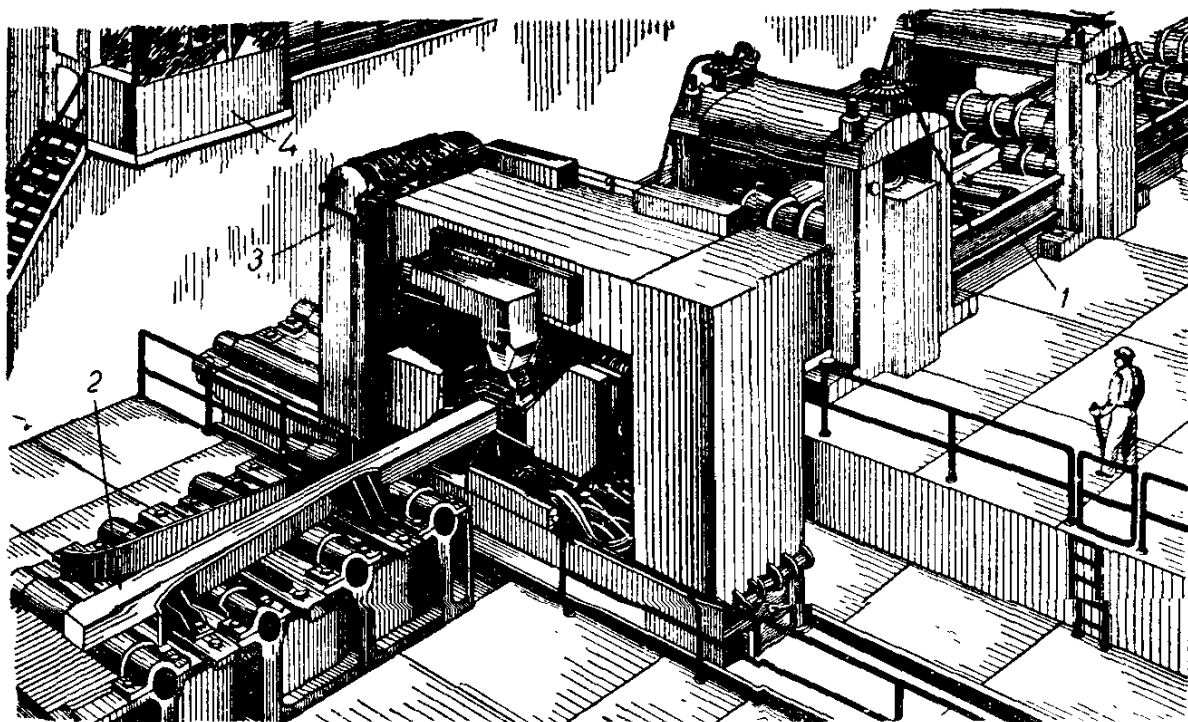
Фиг. 240. Машина для огневой зачистки:
1 — башмаки с резаками; 2 — рычаги перемещения башмаков.

имеет четыре башмака, на которых закреплены резаки для кислородной обработки. Каждый резак выжигает канавку шириной около 36 мм и глубиной около 3 мм. Горячий слиток с температурой 950—1100° проходит через машину со скоростью 20—40 м/мин. Часовой расход кислорода в машине достигает 3000—4000 м³. Установка машины в потоке при прокатном стане показана на фиг. 241.

Из других применений кислородной обработки можно отметить строжку кромок под чашеобразные сварные швы, как показано на фиг. 242, а также вырубку дефектных сварных швов.

Своеобразным способом является резка кислородным копьём (фиг. 243), которое представляет собой толстостенную стальную трубку достаточной длины. К стволу или рукоятке крепится длинная стальная толстостенная трубка, которая быстро сгорает во время работы и должна легко и удобно заменяться новой. Процесс резки кислородным копьём заключается в прожигании металла струёй кислорода, проходящей через стальную трубку, прижатую свободным концом к прожигаемому металлу. Резка производится

без использования газового подогревательного пламени, которое заменяется довольно быстрым сгоранием металла самой трубки-копья до 0,5—1 м/мин. Резка начинается с подогрева места начала реза

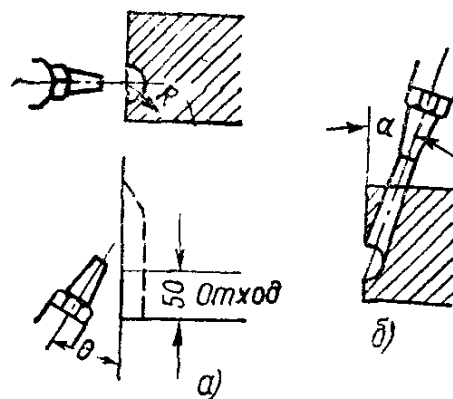


Фиг. 241. Установка машины при прокатном стане:

1 — прокатный стан; 2 — слиток; 3 — машина для огневой зачистки; 4 — пульт управления.

на металле или, что удобнее, с подогрева конца копия, например сварочной горелкой или дугой; при пропуске кислорода конец копия быстро загорается, дальнейший подогрев не нужен, и можно приступить к резке. В дальнейшем копьё всё время слегка прижимается к металлу и быстро углубляется в него со скоростью 0,15—0,40 м/мин, выжигая отверстие круглого сечения с гладкими стенками. Для копия берётся стальная толстостенная трубка с внутренним диаметром 2—4 и наружным 6—10 мм. При слишком большом внутреннем диаметре в трубку закладываются стальные прутки, уменьшающие свободное сечение трубки и увеличивающие количество сгорающего металла копия.

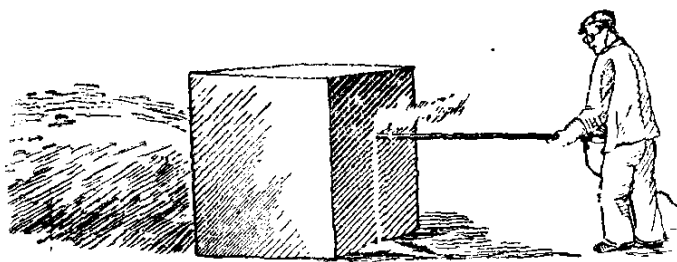
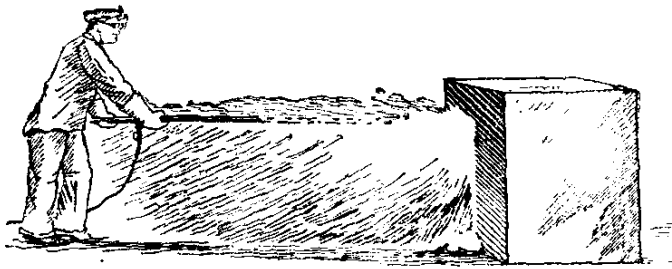
Расплавленный шлак выдувается из отверстия наружу избытком кислорода и образующимися газами. При значительной глубине прожигаемого отверстия необходимо ставить изделие наклонно,



Фиг. 242. Кислородная строжка чашеобразной кромки под сварку:

а — выбирание овальной канавки;
б — скашивание кромки.

облегчая вытекание шлаков из отверстия под действием силы тяжести и шуровать прожигаемое отверстие копьём. Копьём возможно резать не только сталь, но и чугун, цветные металлы, затвердевшие шлаки, бетон, каменные породы и т. п. В подобных случаях резка производится тепловым воздействием горящего копья. Диаметр прожигаемого отверстия обычно составляет от 20 до 60 мм, глубина



Фиг. 243. Кислородное копьё.

бина его может быть доведена до 2—3 м. Давление кислорода на входе копья равно 5—7 атм, расход кислорода — 30—60 м³/час. Расход трубки быстро растёт с глубиной отверстия и в несколько раз превышает глубину.

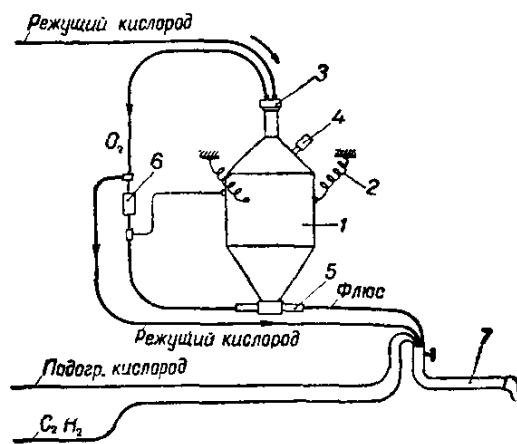
Кислородное копьё, ввиду его простоты, находит различное применение, например: прожигание отверстий, прожигание лётков в металлургических печах, прожигание шпуров в «козлах» и стальных блоках для подрыва их взрывчаткой, прожигание отверстий в бетоне и т. п.

Кислородное копьё разбрасывает на несколько метров искры и брызги шлака, что вызывает необходимость защиты работающих и устранения опасности пожара.

Рассмотрим специальный процесс кислородно-флюсовой резки, часто дающий хорошие результаты на металлах, для которых обычный метод кислородной резки мало пригоден или совсем не пригоден. Как уже упоминалось выше, весьма благоприятным для кислородной резки сочетанием физико-химических свойств обладают технически чистое железо и обычная малоуглеродистая сталь, которые с успехом режутся кислородом. Однако многие легированные стали плохо поддаются обычной кислородной резке, как, например, все стали со значительным содержанием хрома, который при горении стали образует тугоплавкую окись хрома Cr₂O₃, преграждающую доступ кислорода к поверхности металла. К таким сталям принадлежат хромоникелевые нержавеющие и жароупорные стали. Все остальные, кроме сталей, технически важные металлы: чугун, цветные металлы, практически, можно считать, не режутся кислородом или режутся настолько плохо, что применение кислородной резки становится нецелесообразным. Для подобных трудных случаев и разработан в последние годы специальный процесс кислородно-флюсовой резки. В Советском Союзе разработкой этого процесса и созданием необходимой аппаратуры успешно занимался под руководством А. Н. Шашкова коллектив московских научных работников (Г. Б. Евсеев, С. Г. Гузов и др.).

Сущность нового процесса состоит в том, что вместе с режущим кислородом в зону резки вдувается порошкообразный флюс, приносимый во взвешенном состоянии струёй режущего кислорода. Флюс, подаваемый в зону резки, состоит, главным образом, из порошка металлического железа. Сгорая в струе кислорода, железный порошок даёт дополнительное количество тепла, расплавляющее тугоплавкие окислы, в том числе и окислы железа, образующиеся при сгорании железного порошка, которые, сплавляясь с окислами на поверхности разрезаемого металла, дают в итоге более легкоплавкий и жидкотекучий шлак, легче сдуваемый с поверхности металла и открывающий к ней доступ кислорода. Для получения флюса к железному порошку примешиваются порошкообразные флюсующие добавки, облегчающие плавление и вытекание тугоплавких окислов из полости реза. Количество флюсующих добавок зависит от состава разрезаемого металла и для специальных сталей колеблется от 0 до 7%, для чугуна доходит до 35%, причём добавкой в последнем случае служит доменный феррофосфор.

Схема кислородно-флюсовой резки показана на фиг. 244. Для осуществления этого процесса необходимо иметь специальную аппаратуру: флюсопитатель и специальный кислородный резак с приспособлениями для подачи флюса. Нормальный флюсопитатель, выпускаемый нашей промышленностью, имеет небольшие размеры и весит около 40 кг. Расход флюса при резке спецсталей колеблется от 1—2 кг для толщины 10 мм до 10—14 кг для толщины 200 мм на 1 пог. м реза. Флюс расходуется относительно экономнее при больших толщинах. Для малых толщин рекомендуется применять пакетную резку, выбирая оптимальную общую толщину металла. Кислородно-флюсовый способ позволяет успешно резать спецстали, в том числе нержавеющей и жароупорные, а также чугун и цветные металлы. Недостатком способа является значительный расход флюса, ещё довольно дорогого.



Фиг. 244. Кислородно-флюсовая резка:

- 1 — флюсовой бункер; 2 — пружинная подвеска бункера; 3 — вибратор-встряхиватель бункера, работающий от струи режущего кислорода;
- 4 — предохранительный клапан;
- 5 — флюсовой инжектор; 6 — кислородный редуктор, питающий флюсовый бункер; 7 — резак.

93. ПОДВОДНАЯ РЕЗКА МЕТАЛЛОВ

Не очень большую по объёму применения, но важную по значению отрасль сварочной техники образуют методы огневой резки металла под водой. Возможности выполнения человеком под водой различных технических работ пока весьма ограничены и до сравнительно недавнего времени исчерпывались применением простейших приспособлений, ручного и пневматического инструмента, взрывча-

тых веществ. Разработка и усовершенствование способов огневой резки и электрической сварки металлов под водой значительно расширили возможности выполнения подводных технических работ: судоремонтных, судоподъёмных, аварийно-спасательных, строительных и т. д.

Подводные работы по огневой резке металла отличаются многими специфическими особенностями, часто сопряжены с исключительными трудностями и значительной опасностью для работающих. Разрезаемый металл погружён в водную среду, интенсивно его охлаждающую, что весьма затрудняет достаточный подогрев металла. Работающий стеснён в своих движениях тяжёлым и неудобным водолазным снаряжением и имеет недостаточную устойчивость. Видимость при подводных работах обычно очень плохая; в большинстве наших рек, особенно при повышении их уровня, видимость практически почти совершенно отсутствует. Кроме того, имеются обычные дополнительные трудности: течение, волнение, значительные глубины, загрязнения поверхности металла и др. Чаще всего приходится резать многослойный металл, причём слои пакета нередко расшатаны взрывом или ударом при аварии и т. п. Несмотря на все эти трудности, героические советские подводники успешно выполняют трудные задания и проводят замечательные работы по резке и сварке металла под водой в труднейших условиях.

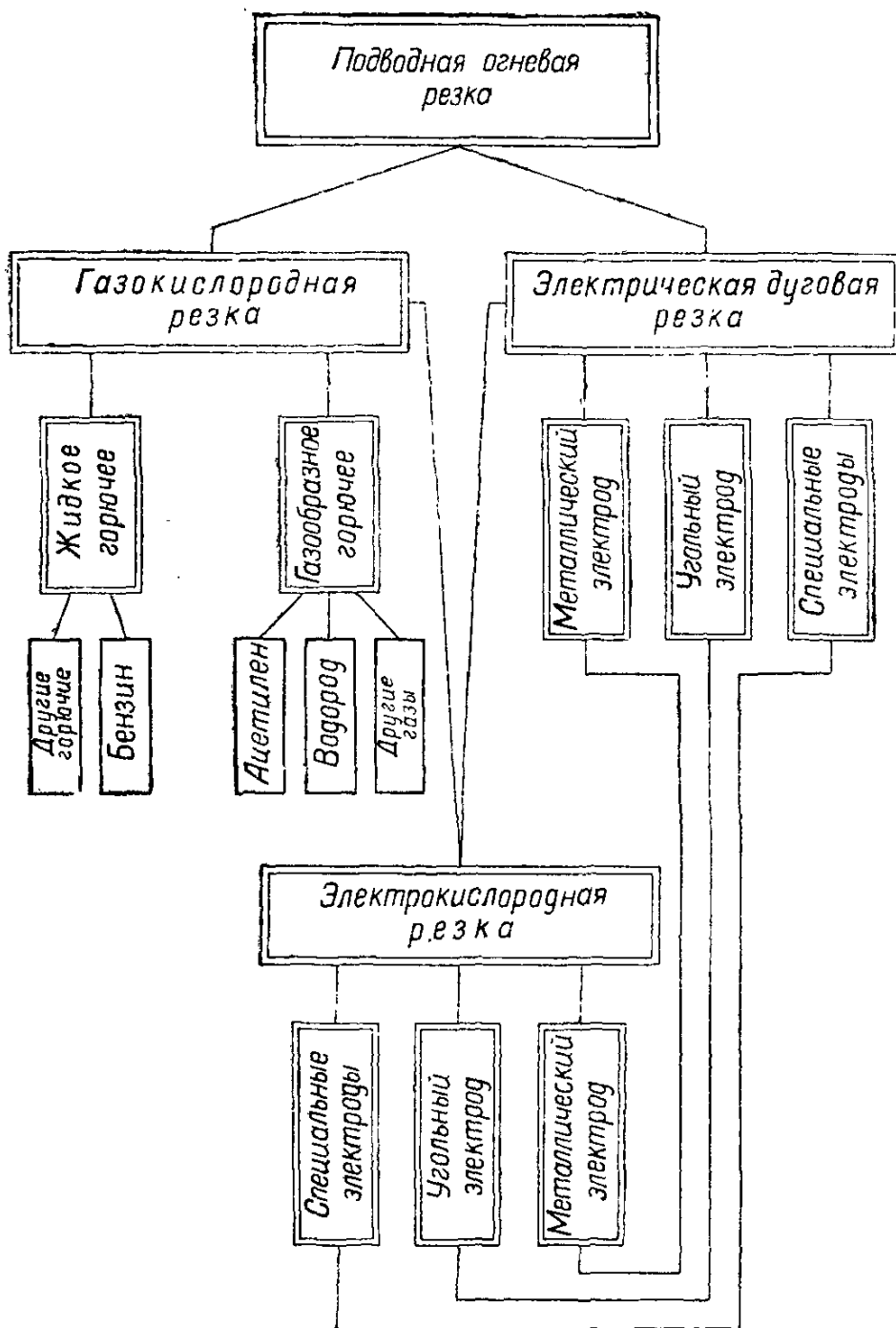
Процесс подводной электросварки был рассмотрен в главе I, здесь рассмотрим процессы огневой резки металла под водой. Трудности резки под водой заставляют применять различные способы в зависимости от местных условий. Классификация способов огневой резки металла под водой приведена на диаграмме фиг. 245.

Существующие способы дуговой резки можно разделить на две основные группы: 1) электрическая дуговая резка, являющаяся по преимуществу чисто термическим способом и 2) кислородная резка, где главную роль играет химическая реакция сгорания железа в кислороде.

Электрическая дуговая резка разделяется на виды по типу применяемых электродов. Кислородная резка делится на две подгруппы: газокислородную с подогревательным пламенем, образуемым горючим газом, и электрокислородную с подогревом металла дугой. Газокислородная резка делится на виды по роду горючего; электрокислородная, как и электрическая дуговая,— по роду применяемого электрода.

Простейшим способом является дуговая резка. Этот метод был исследован в годы Отечественной войны автором книги. Дуговая резка под водой чаще всего выполняется металлическим стальным электродом, диаметром 6—7 мм. Для электродных стержней применяется торговая проволока — катанка, на которую наносится слой обмазки в количестве около 30% от веса стержня, например, следующего состава: мел 38%; железная окалина 56%; цемент портландский 6%; жидкое стекло (водный раствор) 35 частей на 100 частей сухой смеси.

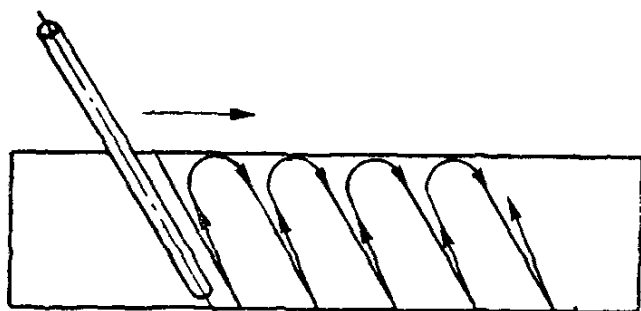
По просушке и прокалке электродов при температуре 250—300° слой обмазки пропитывается водонепроницаемым составом путём погружения в лак или другой подходящий раствор. Слой обмазки



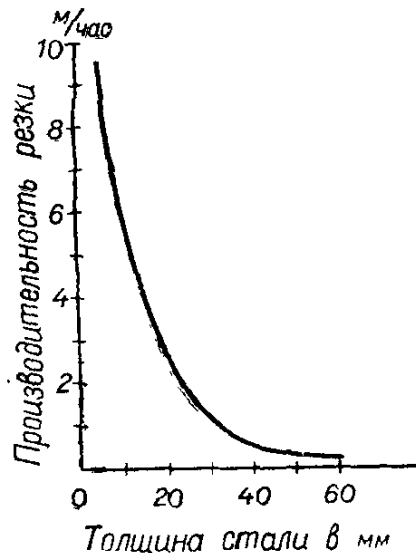
Фиг. 245. Способы огневой резки металла под водой.

должен обладать достаточной механической прочностью и образовывать при горении дуги на конце электрода выступающий козырёк, заметно улучшающий процесс резки. Расплавленный металл вытекает из полости реза под действием силы тяжести, выдувается струёй газов и паров, создаваемой дугой, и удаляется шурующими движениями электрода, которые производит резчик, в особенности при резке значительных толщин (фиг. 246). Металл малых толщин (до 10 мм) режется перемещением электрода по линии реза без шурующих движений.

Дуговая резка стальным электродом имеет ряд несомненных достоинств, дающих методу серьёзную практическую ценность. К этим достоинствам относятся сравнительная простота необходимого оборудования, простота изготовления и недефицитность электродов, для которых пригодна любая стальная проволока подходящего диаметра, имеющаяся под рукой. Сравнительно небольшой диаметр электрода обычно меньше ширины получаемого реза, поэтому электрод может вводиться в полость реза, что позволяет резать металл значительной толщины — до 70—80 мм и, что особенно важно для подводных работ, резать многослойные пакеты последовательно слой за слоем.



Фиг. 246. Дуговая резка значительных толщин.



Фиг. 247. Скорость дуговой резки под водой.

Для осуществления дуговой резки под водой с приемлемыми скоростями необходим мощный источник тока для питания дуги, обычно применяются токи от 500 до 1000 а. Работа ведётся чаще всего на постоянном токе нормальной полярности, однако, как показывает опыт, возможна работа и на переменном токе. При отсутствии специального мощного электросварочного агрегата пользуются параллельным соединением двух-трёх нормальных агрегатов на одну дугу.

Необходимость мощного источника тока для питания дуги является недостатком подводной дуговой резки, так как не всегда возможно обеспечить место работ таким источником тока. Вторым большим недостатком дуговой резки является быстрое снижение скорости резки с возрастанием толщины разрезаемого металла, как это показано на графике фиг. 247. Поэтому в нормальных условиях рекомендуется применять дуговую резку для резки металла толщиной не свыше 10—15 мм; металл толщиной свыше 15 мм в нормальных условиях целесообразнее резать другими способами. Дуговую резку под водой можно производить также угольным или графитным электродом на постоянном токе нормальной полярности. Способ этот пока не нашёл широкого применения. В стадии экспериментальных исследований находится использование для подводной резки специальных электродов, например из карборунда, окислов металлов и т. д. Практического применения подобные электроды ещё не нашли.

94. ПОДВОДНАЯ ГАЗОКИСЛОРОДНАЯ РЕЗКА

Ранее всего для подводных работ стала применяться газокислородная резка. Практически пригодные методы и аппаратура были созданы к началу первой мировой войны, на протяжении которой они нашли уже достаточно широкое и разнообразное применение, например, для расчленения взорванных и затопленных пролётных строений мостов с целью расчистки русел и извлечения металла. Давно уже было обнаружено, что пламя ацетилено-кислородной горелки, направленное вертикально вниз, не потухает при осторожном погружении горелки в воду и продолжает гореть в газовом пузыре, образуемом продуктами сгорания, оттесняющими воду и не допускающими проникновения воды во внутренние части пламени.

Подводное пламя может нагревать металл до белого каления. При подаче кислородной струи на разогретую поверхность металл загорается и идёт процесс кислородной резки. Под водой металл охлаждается весьма интенсивно, для его подогрева требуется пламя в 10—15 раз более мощное, чем для аналогичных работ на воздухе.

Подводные резаки отличаются особо мощной и развитой подогревательной частью и устройствами для создания и поддержания стабильного газового пузыря, оттесняющего воду от пламени и нагреваемой поверхности металла.

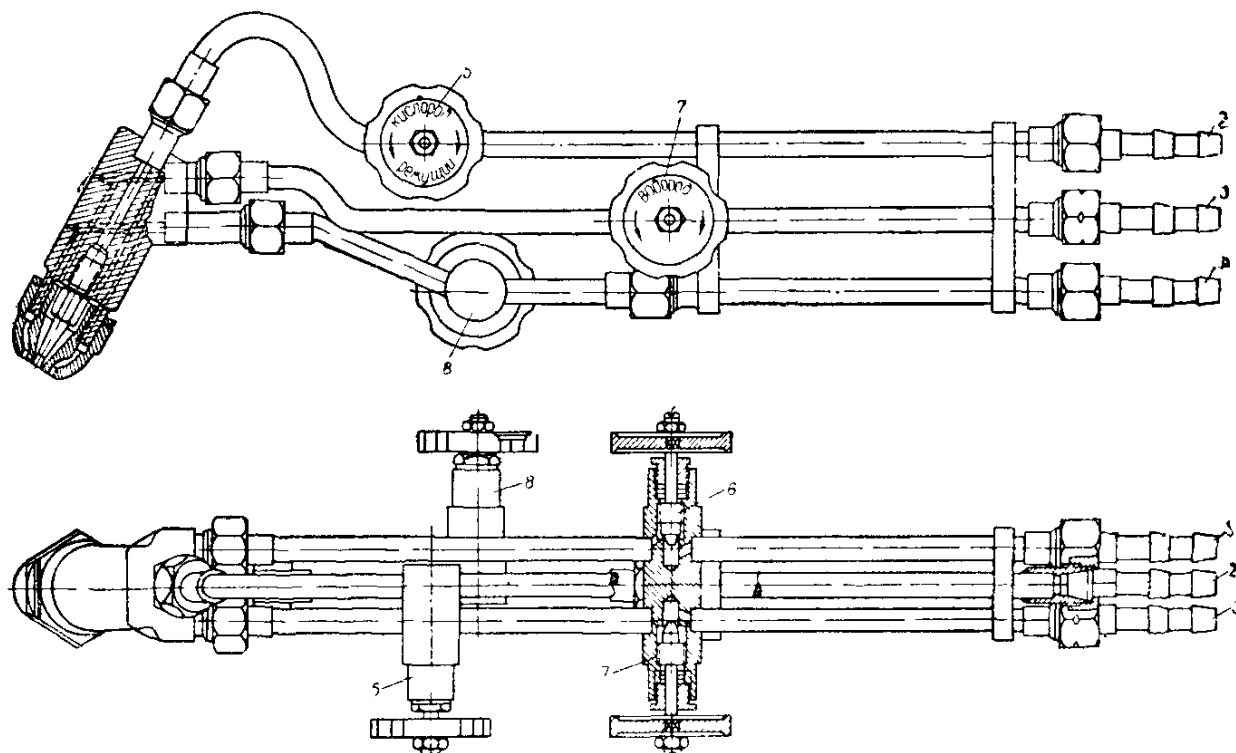
Продукты сгорания пламени можно разделить на конденсирующиеся—пары воды, получающиеся при сгорании водорода: $2\text{H}_2 + \text{O}_2 = 2\text{H}_2\text{O}$, и неконденсирующиеся: CO_2 и CO , образующиеся при сгорании углерода, избыточный кислород, дополнительно вдуваемый воздух и т. д.

Для образования устойчивого защитного газового пузыря пригодны лишь неконденсирующиеся газы. Защитный пузырь может быть создан продуктами сгорания пламени, но часто в современных подводных резаках для создания защитного пузыря вдувается воздух по дополнительной наружной кольцевой щели. За неимением сжатого воздуха на месте работ иногда заменяют его кислородом.

Устройство нормального газокислородного подводного резака показано на фиг. 248. Конструкция резака предусматривает создание защитного газового пузыря посредством вдуваемого дополнительно воздуха или кислорода. Подогревательное пламя резака обычно зажигается и регулируется на воздухе, после чего водолаз спускается с зажжённым резаком к месту работ. При потухании подогревательного пламени производится подъём водолаза, зажигание и регулирование пламени резака и последующий спуск водолаза с зажжённым резаком. При значительных глубинах это вызывает весьма большие потери времени. Поэтому иногда применяется подводное зажигание пламени резака. Для этой цели резак и вспомогательная металлическая пластинка — «зажигательная дощечка» присоединяются к полюсам низковольтной аккумуляторной батареи (фиг. 249). По сигналу водолаза зажигательная цепь замыкается, и при проведении мундштуком резака по шероховатой поверхности

зажигательной дощечки создаётся искрение, искры зажигают подогревательную смесь, выходящую из мундштука резака, после чего водолаз производит регулирование пламени. Подводное зажигание и регулирование пламени требуют значительного искусства от подводного резчика и применяются обычно лишь при работе на значительных глубинах.

Подводные резаки строятся с подогревательной частью для различных горючих газов. Наибольший тепловой эффект даёт ацетилен, но его взрывоопасность и возможность самопроизвольного



Фиг. 248. Подводный газокислородный резак:

1 — ниппель подогревательного кислорода; 2 — ниппель режущего кислорода; 3 — ниппель водорода; 4 — ниппель воздуха; 5 — вентиль режущего кислорода; 6 — вентиль подогревательного кислорода; 7 — вентиль водорода; 8 — вентиль воздуха.

взрывчатого распада при давлении свыше 1,5—2 атм затрудняют его применение в подводных работах, так как даже при небольших речных глубинах часто приходится превосходить допустимые пределы давления для ацетилена, чтобы преодолевать противодействие столба воды.

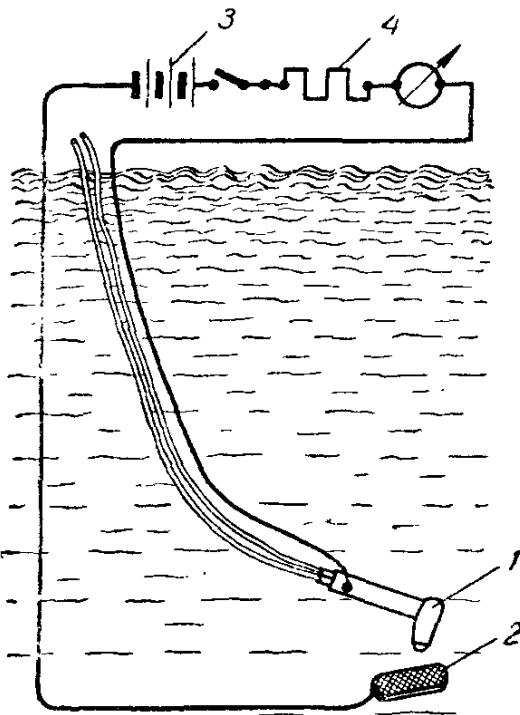
В настоящее время на практике ацетилен для подводной резки совершенно не применяется, чаще всего используется водород. На фиг. 248 изображён подводный резак с водородным подогревом. Водород не взрывоопасен, поэтому он позволяет работать на глубинах до 30—40 м и даёт длинный факел подогревательного пламени. Как подогревательный газ водород имеет и крупные недостатки, к которым относится его малый удельный вес. Баллон, вмещающий 6 м³ водорода, по весу содержит его всего 0,54 кг. Поэтому требуется транспортирование значительного количества баллонов с водородом для обеспечения работ, что часто встречает большие затруднения.

Водородно-кислородное пламя не имеет чётко выраженного ядра, вследствие отсутствия частиц углерода в пламени, что усложняет регулирование пламени. Водород даёт меньшую калорийность пламени на 1 м^3 по сравнению с углеводородами, что увеличивает его расход и замедляет процесс резки, увеличивая время разогрева при начале каждого реза.

Возможными, экономически более выгодными заменителями водорода могут служить различные газообразные углеводороды и их смеси. Трудность обеспечения подводных работ горючими газами давно выдвигала вопрос о применении для этих работ жидких горючих, в первую очередь бензина. Многолетние работы по созданию подводных бензорезов долго не давали практически пригодных результатов. Первоначальные подводные бензорезы, по аналогии с обычными бензорезами для работ на воздухе, конструировались с предварительным испарением бензина и подачей его паров в камеру смешения подогревательной части бензореза. В подводных бензорезах применяется электрический подогрев бензина. Ввиду значительного расхода бензина для подогревательного пламени в условиях подводных работ, электрический подогреватель должен иметь довольно значительную мощность, что значительно усложняло конструкцию и эксплуатацию подводных бензорезов и делало их в конечном счёте непригодными для производственного применения.

Новый принцип конструирования подводных бензорезов был предложен и реализован в период второй мировой войны. Оказалось возможным отказаться от предварительного испарения бензина и заменить испарение распылением или пульверизацией. Бензин распыляется кислородом, и в зону подогревательного пламени подаётся тончайшая бензиновая пыль, успевающая испариться и сгореть полностью. Это изобретение резко повысило эксплуатационные качества подводного бензореза и выдвинуло бензинокислородную резку, пожалуй, на первое место среди способов подводной газокислородной резки.

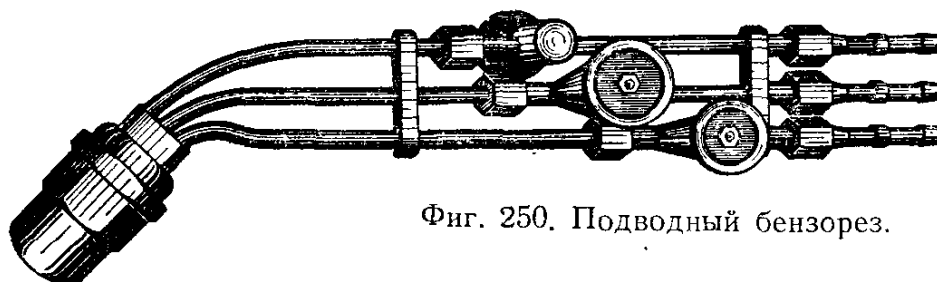
Современный подводный бензорез (фиг. 250) имеет следующее устройство. Бензин под значительным давлением поступает в камеру смешения по нескольким спиральным каналам малого сечения и входит в камеры отдельными тонкими струйками. К каждому выходному отверстию бензина тангенциально подходит струйка по-



Фиг. 249. Схема подводного зажигания резака:

1 — резак; 2 — зажигательная дощечка; 3 — низковольтная аккумуляторная батарея; 4 — регулировочный реостат.

догревательного кислорода, распыляющая бензин в тонкую пыль и завихривающая смесь бензина и кислорода в камере смешения особого устройства, где и происходит испарение и воспламенение распыленного бензина, догорающего в наружном факеле подогревательного пламени. Бензин подаётся из напорного бачка, необходимое давление в котором создаётся инертным негорючим газом, обычно азотом, подаваемым из баллона через редуктор. Нормальная установка, помимо бензореза со шлангами, включает батарею из 6—12 баллонов кислорода, бачок для бензина и баллон с азотом. Бензорез расходует за один час непрерывной работы: кислорода 30—60 м³, бензина 10—20 кг; расход азота незначителен и идёт лишь на создание давления в бензиновой бачке, поэтому одного баллона достаточно на несколько дней работы.



Фиг. 250. Подводный бензорез.

Преимуществами бензинокислородной резки является большая тепловая мощность подогревательного пламени, сокращение расходов на транспортирование баллонов с водородом, недефицитность горючего — бензина. Бензинокислородное пламя имеет хорошо очерченное ядро, облегчающее регулирование пламени.

Продукты сгорания пламени содержат много неконденсирующихся газов CO и CO₂, образующих устойчивый защитный газовый пузырь, что делает излишним подведение дополнительного защитного воздуха или кислорода, упрощает и удешевляет установку и её эксплуатацию.

Со времени улучшения конструкции подводных бензорезов бензинокислородная резка является серьёзным претендентом на первое место среди способов подводной газокислородной резки. Подводная газокислородная резка обеспечивает высокую производительность. Необходимая для резки установка транспортабельна, негромоздкая, всегда готова к действию и достаточно надёжна в работе, что весьма важно в условиях аварийно-спасательных операций.

Наряду с указанными достоинствами подводная газокислородная резка имеет серьёзные недостатки, заставляющие часто прибегать к другим процессам. К этим недостаткам относится, например, довольно заметное реактивное действие струи газов, вытекающих из резака, мешающее работе водолаза-резчика. Кроме того, размеры мундштука газокислородного резака настолько значительны, что он не может быть введён в полость реза, а потому при разрезке многослойных неплотных пакетов, например расшатанных взрывом, довольно часто встречающихся в подводных работах, возникают серьёзные затруднения. В этом случае для доступа

к нижележащему элементу необходимо вырезать и удалить достаточно широкую полосу из вышележащего элемента пакета, что представляет собой обычно трудную и требующую много времени операцию.

Одним из серьёзных недостатков подводной газокислородной резки является трудность зажигания и регулирования подогревательного пламени. Операция зажигания и регулирования пламени под водой трудна и редко применяется. Зажигание и регулирование пламени над водой и последующий спуск водолаза требуют много времени, особенно при значительных глубинах. Обычно при перерывах в работе подводный резчик перекрывает лишь режущий кислород, оставляя гореть мощное подогревательное пламя, потребляющее много горючего и кислорода (в 10—15 раз больше, чем у нормального резака для работ на воздухе). Поскольку при подводной резке машинное время обычно невелико, а время различных вспомогательных операций (когда резки не происходит) превышает машинное время в несколько раз, то общий расход кислорода и горючего на метр реза получается весьма значительным, превышая в несколько раз результаты лабораторных испытаний. Всякое потухание пламени резака вследствие обратного удара, перегиба шланга и т. п. вызывает потерю времени на зажигание резака над водой и спуск к месту работ. Поэтому и действительные нормы времени на выполнение работ часто сильно превосходят результаты лабораторных испытаний.

95. ПОДВОДНАЯ ЭЛЕКТРОКИСЛОРОДНАЯ РЕЗКА

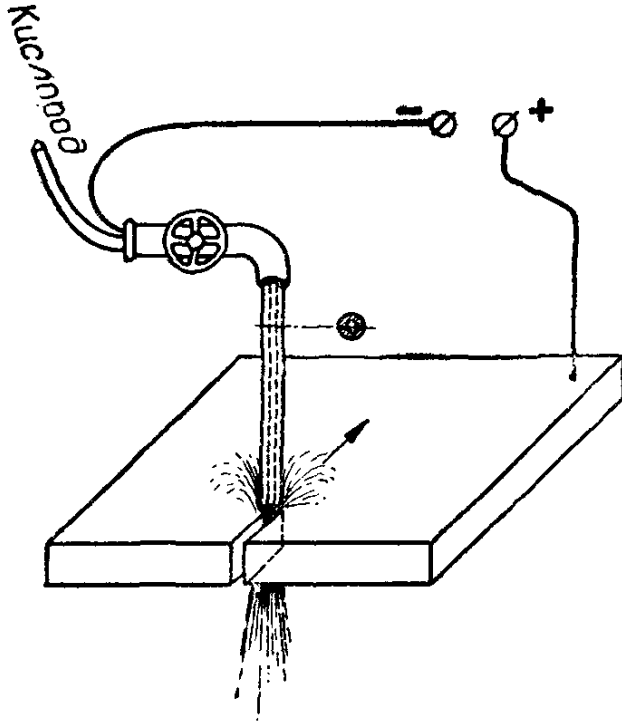
Под термином электрокислородная резка подразумеваются способы кислородной резки, в которых подогрев металла осуществляется дуговым разрядом. Способы электрокислородной резки известны уже давно, как и применение этих способов для подводных работ. Для работ на воздухе электрокислородная резка пока не нашла серьёзного производственного применения, что же касается подводных работ, то существенные усовершенствования электрокислородной резки, сделанные за время войны, выдвинули электрокислородную резку на первое место среди существующих способов подводной резки металла.

Электрокислородная резка разделяется на несколько видов; по материалу электрода, способу подведения кислорода к месту резки и т. п. Кислород может подводиться к месту резки или через трубчатый электрод или по отдельной насадке. Пока практическое применение получили лишь трубчатые электроды. Подведение кислорода по отдельной насадке не получило заметного практического применения из-за конструктивных трудностей, которых не удалось преодолеть до сих пор.

Схема электрокислородной резки трубчатым электродом показана на фиг. 251. Подогрев металла в месте реза производится дугой прямого действия, горячей между стержневым электродом и основным металлом. Режущий кислород подаётся к месту резки на разогретую поверхность металла по внутреннему каналу электрода.

Держатель электрода подводит ток и кислород к электроду. Для пуска кислорода держатель часто снабжается вентилям режущего кислорода. Один из держателей для электрокислородной резки показан на фиг. 252.

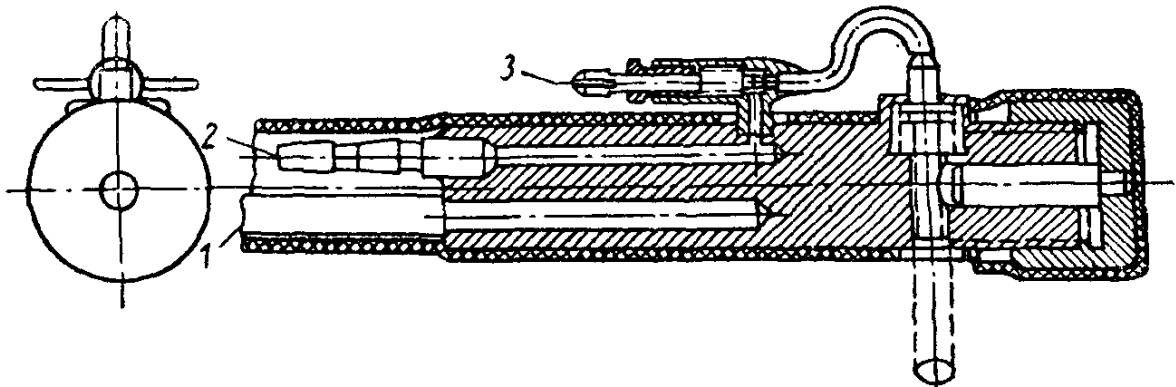
Для электрокислородной резки применяются металлические, угольные или графитные электроды и специальные электроды из различных материалов. Чаще всего применяются металлические, именно стальные электроды. Стержень электрода изготовляется из толстостенной стальной цельнотянутой трубки наружным диаметром 5—7 мм, внутренним 1,3—2,0 мм. Для изготовления электродов трубка режется на куски длиной около 450 мм, которые покрываются слоем обмазки, сушатся, прокаливаются, и затем слой обмазки пропитывается составом, обеспечивающим водонепроницаемость слоя покрытия (фиг. 253).



Фиг. 251. Подводная электрокислородная резка.

Изготовление электродов для подводной электрокислородной резки аналогично изготовлению электродов для подводной электросварки, рассмотренному в главе I. При работе пользуются обычно постоянным током

нормальной полярности (минус на электрод), возможна работа и на переменном токе. Сила тока применяется 250—350 а, часовой расход кислорода равен 6—10 м³, причём кислород расходуется лишь во



Фиг. 252. Держатель для подводной электрокислородной резки:
1 — электрический провод; 2 — ниппель для кислородного шланга; 3 — кислородный вентиль.

время процесса резки, пока горит дуга. При потухании дуги резчик прекращает подачу кислорода. Благодаря этому, а также благодаря отсутствию расхода кислорода на подогревательное пламя при элект-

трокислородной резке в общем расходуется кислорода в 4—5 раз меньше, чем при газокислородной, и сильно сокращаются расходы по доставке баллонов с газами к месту работ. Для дальнейшей экономии расхода кислорода часто применяется автоматический кислородный клапан, включаемый в цепь сварочного тока. Клапан имеет два положения: *открыт* — при наличии тока в цепи дуги и *закрыт* — при отсутствии тока в этой цепи. Клапан прост по устройству, устанавливается на пути кислорода над водой, поэтому надёжен в работе и устраняет возможный перерасход кислорода вследствие невнимательности или недостаточно быстрых действий подводного резчика.

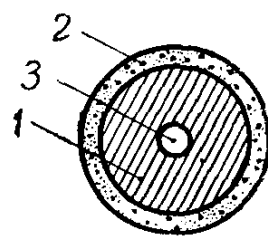
Большим достоинством электрокислородной резки стальным электродом является малый диаметр электрода, свободно входящего в полость реза, что позволяет легко резать пакеты с неплотно прилегающими составными частями.

Проникая в полость реза, электрод разрезает слой за слоем при любом состоянии пакета. Электрокислородная резка успешно проводится на значительных глубинах (до 100 м), на которых ещё может работать человек, и применима для резки металла толщиной до 100—120 мм. Для питания дуги при электрокислородной резке достаточен один нормальный электросварочный агрегат без каких-либо переделок в нём.

Основным недостатком электрокислородной резки стальным электродом является большой расход электродов. Под действием дуги и струи кислорода электрод сгорает весьма быстро; в среднем срок его службы равен примерно одной минуте. Быстрое сгорание электродов вызывает значительный расход и потери времени на смену электродов. Толстостенные цельнотянутые трубки, из которых изготавливаются стержни электродов, достаточно дороги и дефицитны. Попытки заменить цельнотянутые трубки свальцованными, паяными и другими пока не дали существенных результатов. Также не нашли пока применения электроды из металлов трудно окисляющихся, как медь, аустенитные стали и пр. Для изготовления электродов почти исключительно применяются цельнотянутые толстостенные трубки малоуглеродистой стали.

Потеря времени на смену электродов в трудных условиях подводных работ уменьшается целесообразной конструкцией держателя электродов. Чрезмерно быстрое сгорание стальных трубчатых электродов привело к исследованиям по изысканию более стойких электродов, обладающих увеличенным сроком службы. Предлагались, например, угольные или, лучше, графитные электроды (фиг. 254).

Осевой канал электрода должен быть покрыт облицовкой, защищающей материал электрода от быстрого сгорания в струе кислорода. Для этой цели предлагались медная, стеклянная или кварцевая трубочка, вставляемая в осевой канал. Медная трубочка иногда расплавляется и прожигается током, идущим по электроду,

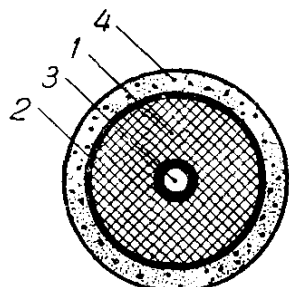


Фиг. 253. Стальной трубчатый электрод:

- 1 — стальная толстостенная трубка;
2 — обмазка; 3 — канал для кислорода.

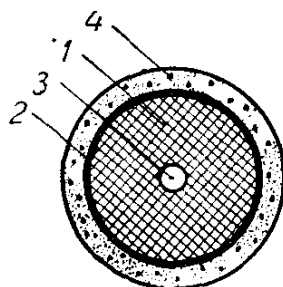
что ведёт к зажиганию и сгоранию материала электрода и быстро приводит электрод в негодность.

Ток, идущий по электроду, сильно разогревает электрод, а по выключении тока электрод часто растрескивается вследствие быстрого охлаждения окружающей водной средой. Для увеличения общей электропроводности электрода, уменьшения нагрева его током и повышения механической прочности электродный стержень



Фиг. 254. Угольный электрод:

1 — угольный или графитный стержень;
2 — металлическая оболочка; 3 — трубка для кислорода;
4 — обмазка.



Фиг. 255. Карборундовый электрод:

1 — карборундовый стержень; 2 — металлическая оболочка;
3 — канал для кислорода; 4 — обмазка.

покрывается снаружи металлической оболочкой, поверх которой наносится водонепроницаемый слой обмазки. Срок службы графитного электрода длиной 250 мм 10—12 мин. К недостаткам угольных электродов относятся: довольно значительный внешний диаметр (15—18 мм), не позволяющий вводить электрод в полость реза, что затрудняет пакетную резку. Материал электрода недостаточно прочен механически.

При ослаблении контакта в держателе возможен местный разогрев электрода и воспламенение его в струе кислорода. Указанные недостатки пока мешают широкому применению угольных электродов.

Недостатки стальных и угольных электродов повели к исследованиям по созданию новых специальных электродов для электрокислородной резки. Материал электрода должен быть жароупорным, тугоплавким, электропроводным, стойким против окисления. Пока практически ценные результаты достигнуты с электродами из карборунда или карбида кремния SiC. Стержни, трубки и другие изделия, изготовленные из материалов, в значительной части состоящих из карборунда и носящих различные условные названия — глобар, силит и т. д., широко применяются в технике для различных целей. Они нашли применение и для электрокислородной резки.

Карборундовый электрод представляет собой карборундовый стержень с осевым каналом для кислорода (фиг. 255). Облицовки внутреннего канала не требуется, так как карборунд мало чувствителен к действию кислорода. Стержень из карборунда достаточно электропроводен лишь при высоких температурах; для разгрузки холодной части стержня от тока он покрывается металлической стальной оболочкой, наносимой на стержень путём металлизации (напыления). Поверх металлической оболочки наносится слой водонепроницаемой обмазки. Электрод длиной 250 мм имеет срок службы около 15 мин. Карборундовые электроды имеют ряд преимуществ перед угольными, они прочны механически, не загораются в кислороде, но сохраняют недостаток, заключающийся в

большом внешнем диаметре (15—18 мм), что затрудняет введение электрода в полость реза при разрезании пакетов.

Переходя к оценке способов подводной электрокислородной резки, следует на первом месте поставить стальной электрод, на втором карборундовый, на третьем угольный, целесообразность применения которого вообще сомнительна. В зависимости от местных условий соотношения могут меняться, и, например, для резки металла небольших толщин и при отсутствии тяжёлых пакетов карборундовый электрод может оказаться наилучшим.

В настоящее время подводная электрокислородная резка для большинства случаев несомненно является наиболее рациональным процессом, превосходящим по основным технико-экономическим показателям как газокислородную, включая бензинокислородную, так и электрическую дуговую резку. Электрокислородная резка обеспечивает высокую производительность работ при наименьшей их стоимости.

ЛИТЕРАТУРА

I. Справочники

1. Справочные материалы для сварщиков, под ред. проф. Г. А. Николаева, Машгиз, 1951.

2. Энциклопедический справочник «Машиностроение», Машгиз, 1947—1950 гг., тт. V и VIII.

II. Общие вопросы сварочной техники

1. Рыкалин Н. Н., Расчёты тепловых процессов при сварке, Машгиз, 1951.

2. Погодин-Алексеев Г. И., Теория сварочных процессов, 2-е изд., Машгиз, 1950.

3. Красовский А. И., Основы проектирования сварочных цехов, ОНТИ, 1936.

III. Конструирование и прочность сварных изделий

1. Николаев Г. А. и Гельман А. С., Сварные конструкции, ОНТИ, 1937.

2. Николаев Г. А. и Гельман А. С., Сварные конструкции и соединения, Машгиз, 1947.

3. Окерблом Н. О., Проектирование сварных конструкций, ГОНТИ, 1938.

4. Окерблом Н. О., Сварочные деформации и напряжения, Машгиз, 1948.

5. Вологдин В. П., Деформации и внутренние напряжения при сварке судовых конструкций, Оборонгиз, 1945.

К главе I

1. Хренов К. К. и Ярхо В. И., Технология дуговой электросварки, Машгиз, 1940.

2. Хренов К. К., Электрическая сварочная дуга, Машгиз, 1949.

3. Никитин В. П., Электрические машины и трансформаторы для дуговой сварки, ОНТИ, 1934.

4. Петрунькин Ю. П., Электрические генераторы и трансформаторы для дуговой сварки, ОНТИ, Кубуч, 1934.

5. Рабинович И. Я., Машины и аппараты для дуговой сварки, ОНТИ, 1937.

6. Хренов К. К., Подводная электрическая сварка и резка металлов, Воениздат, 1946.

7. Бродский А. Я., Технология дуговой электросварки в инертной среде, Машгиз, 1951.

К главе II

1. Алексеев А. А., Автоматическая дуговая сварка, ОНТИ, 1937.

2. Патон Е. О., Скоростная автоматическая сварка под слоем флюса, Машгиз, 1942.

3. Институт электросварки АН УССР, Автоматическая сварка под флюсом, Машгиз, 1948.

4. ЦНИИТМАШ, Вопросы теории сварочных процессов, Машгиз, 1948.

5. Хренов К. К. и Назаров С. Т., Автоматическая дуговая электросварка, Машгиз, 1949.

6. Михайлов Г. П., Сварка трехфазной дугой, Машгиз, 1950.

К главе III

1. Клебанов Н. Н., Газовая сварка и резка металлов, Машгиз, 1947.

2. Фалькевич А. С., Аппаратура для газовой сварки, Машгиз, 1936.

К главе IV

1. Алексеев А. А. и Ахун А. И., Электрическая контактная сварка, ОНТИ, Кубуч, 1935.

2. Гельман А. С., Контактная электросварка, Машгиз, 1949.

3. Кислюк Ф. И., Электрическая контактная сварка, Оборонгиз, 1950.

4. Кочергин К. А., Контактная сварка, ОНТИ, 1936.

К главе V

1. Карасев М. А., Термит и термитная сварка рельсов, ОГИЗ, 1936.

К главе VII

1. Назаров С. Т., Контроль качества сварных соединений, Машгиз, 1950.

СОДЕРЖАНИЕ

| | Стр. | | Стр. |
|--|------|--|------|
| Введение | 3 | 23. Автомат АМГ | 104 |
| Физические основы сварки | 4 | 24. Автомат системы Дульчевского | 108 |
| Классификация способов сварки | 5 | 25. Автомат АДС | 109 |
| Назначение, содержание и построение книги | 11 | 26. Автоматы с постоянной скоростью подачи электрода | 112 |
| Глава I | | 27. Флюсовая аппаратура | 117 |
| Электрическая дуговая сварка | | 28. Установки для автоматической дуговой сварки | 119 |
| 1. Виды дуговой электросварки | 13 | 29. Автоматическая сварка открытой дугой | 121 |
| 2. Электрическая сварочная дуга | 16 | 30. Автоматическая сварка под флюсом | 123 |
| 3. Источники тока для сварочной дуги | 20 | 31. Плавленные флюсы | 126 |
| 4. Сварочные трансформаторы | 22 | 32. Керамические неплавленные флюсы | 130 |
| 5. Осцилляторы | 29 | 33. Техника автоматической сварки под флюсом | 132 |
| 6. Установки постоянного тока постоянного напряжения | 31 | 34. Полуавтоматическая дуговая сварка | 142 |
| 7. Однопостовые агрегаты или установки постоянного тока переменного напряжения | 34 | 35. Шланговая полуавтоматическая сварка | 145 |
| 8. Рабочее место, инструмент и одежда электросварщика | 46 | 36. Автоматическая дуговая сварка неплавким электродом | 148 |
| 9. Металлические электроды с тонкой обмазкой | 48 | Глава III | |
| 10. Качественные электроды | 56 | Газовая сварка | |
| 11. Производство электродов | 63 | 37. Значение кислорода для газовой сварки | 151 |
| 12. Зажигание дуги | 67 | 38. Производство кислорода из воздуха | 152 |
| 13. Плавление и перенос металла | 69 | 39. Транспортирование и хранение кислорода | 155 |
| 14. Наплавленный металл и образование валика | 72 | 40. Горючие газы для сварки и резки | 158 |
| 15. Наплавка и заварка дефектов | 78 | 41. Карбид кальция | 162 |
| 16. Сварка стыковых швов | 80 | 42. Ацетиленовые генераторы | 163 |
| 17. Сварка угловых швов | 86 | 43. Очистители ацетилена | 166 |
| 18. Сварка угольным электродом | 88 | 44. Предохранительные затворы | 167 |
| 19. Дуговая сварка в защитных газах. Атомноводородная и аргонодуговая сварка | 91 | 45. Генератор «Рекорд» типа РА | 171 |
| 20. Техника безопасности при дуговой электросварке | 96 | 46. Генератор СТБК | 173 |
| 21. Сварка под водой | 97 | 47. Генератор высокого давления | 175 |
| Глава II | | 48. Растворённый ацетилен | 177 |
| Автоматическая и полуавтоматическая дуговая электросварка | | 49. Редукторы | 180 |
| 22. Автоматическая дуговая электросварка | 100 | 50. Сварочные горелки | 183 |
| | | 51. Сварочное пламя | 190 |
| | | 52. Процесс газовой сварки | 194 |
| | | 53. Автоматическая газовая сварка | 201 |
| | | 54. Газопрессовая сварка | 202 |

| | Стр. |
|---|------|
| Глава IV | |
| Электрическая контактная сварка | |
| 55. Процесс контактной сварки | 210 |
| 56. Электрическая часть контактных машин | 217 |
| 57. Стыковая контактная сварка | 220 |
| 58. Машины для точечной контактной сварки | 228 |
| 59. Процесс точечной сварки | 235 |
| 60. Ионные прерыватели тока | 238 |
| 61. Специальные виды точечной контактной сварки | 242 |
| 62. Сварка аккумулярованной энергией, или импульсная сварка | 246 |
| 63. Шовная, или роликовая сварка | 249 |

Глава V

Второстепенные способы сварки

| | |
|---|-----|
| 64. Термитная сварка | 255 |
| 65. Магнийевый термит | 262 |
| 66. Горновая или кузнечная сварка | 263 |
| 67. Холодная сварка | 265 |
| 68. Прочие виды сварки | 269 |

Глава VI

Особенности сварки специальных сортов металла

| | |
|--|-----|
| 69. Классификация сталей | 271 |
| 70. Свариваемость сталей | 273 |
| 71. Наплавка твёрдых сплавов | 277 |
| 72. Сварка чугуна | 283 |
| 73. Сварка меди и медных сплавов | 291 |
| 74. Сварка алюминия и его сплавов | 294 |
| 75. Сварка магния, никеля и свинца | 298 |

| | Стр. |
|--|------|
| Глава VII | |
| Контроль качества сварки | |
| 76. Предварительный заводской контроль | 301 |
| 77. Лабораторные исследования образцов сварных соединений | 305 |
| 78. Контроль сварных соединений рентгеновскими и гамма-лучами | 310 |
| 79. Магнитный, звуковой и другие способы контроля сварных соединений | 314 |

Глава VIII

Пайка металлов

| | |
|--|-----|
| 80. Значение процесса пайки | 320 |
| 81. Пайка твёрдыми припоями | 321 |
| 82. Способы твёрдой пайки | 326 |
| 83. Пайка в печах с восстановительной атмосферой | 329 |
| 84. Пайка мягкими припоями | 332 |
| 85. Пайка алюминия | 334 |

Глава IX

Огневая резка металлов

| | |
|--|-----|
| 86. Тепловые способы резки | 337 |
| 87. Газокислородная резка | 342 |
| 88. Газокислородные резаки (горелки для кислородной резки) | 345 |
| 89. Процесс газокислородной резки | 351 |
| 90. Автоматическая газокислородная резка | 355 |
| 91. Резка больших толщин | 359 |
| 92. Специальные виды кислородной резки | 364 |
| 93. Подводная резка металлов | 369 |
| 94. Подводная газокислородная резка | 373 |
| 95. Подводная электрокислородная резка | 377 |
| Литература | 382 |

Техредактор *Д. М. Нестеренко*. Корректоры *В. И. Карпинская* и *М. С. Горностайпольская*

БИ 17677. Подписано к печати 29. VIII. 1952. Тираж 14 000. Формат бумаги 60×92¹/₁₆.
Бумажных листов 12. Печатных листов 24 + 1 вкл. Учетно-издательск. лист. 26,57. Зак. 385.

Номинал — по прейскуранту 1952 года.

4-я типография Управления Военного издательства Военного Министерства СССР