

РЕКОМЕНДАЦИИ

**ПО ПРИМЕНЕНИЮ УСТРОЙСТВ ЗАЩИТНОГО
ОТКЛЮЧЕНИЯ В ЭЛЕКТРОУСТАНОВКАХ
ИНДИВИДУАЛЬНЫХ ЖИЛЫХ ДОМОВ,
КОТТЕДЖЕЙ, ДАЧНЫХ (САДОВЫХ) ДОМОВ И
ХОЗЯЙСТВЕННЫХ ПОСТРОЕК**

Москва 1996

Ред

1. ОБЩИЕ ПОЛОЖЕНИЯ

1.1. НАЗНАЧЕНИЕ

Для повышения уровня электробезопасности в электроустановках жилых и общественных зданий во всем мире широко используются устройства защитного отключения (УЗО). В нашей стране также начинается массовое внедрение УЗО. Введены в действие стандарты, рекомендуемые или предписывающие применение УЗО в электроустановках зданий (ГОСТ Р 59571, ГОСТ Р 50669-94). Однако малый опыт проектирования, монтажа и эксплуатации электроустановок с УЗО, а также недостаток нормативной и методической документации сдерживает широкое внедрение в практику этих устройств. Настоящие рекомендации разработаны с целью восполнения указанного недостатка в области проектирования электроустановок индивидуальных жилых домов, коттеджей, дачных (садовых) домов и хозяйственных построек.

Предлагаемые фирмой «ОВЕН» устройства защитного отключения помогут Вам выполнить требования Госэнергонадзора и обеспечить электробезопасность Ваших домов, дач, гаражей, коттеджей, торговых палаток и других построек.

Рекомендации предназначены для использования работниками проектных, электромонтажных, эксплуатационных организаций, разработчиками и производителями УЗО.

Устройство защитного отключения (УЗО) является высокоэффективным электрозащитным и противопожарным средством.

Внедрение устройств защитного отключения в электроустановках зданий обеспечит значительное снижение электротравматизма в быту, количества возгораний и пожаров в электроустановках индивидуальных жилых домов, коттеджей, дачных (садовых) домов и подсобных помещениях (далее – здания).

УЗО предназначено для защиты людей от поражения электрическим током при непреднамеренном контакте с находящимися под напряжением проводящими частями электроустановки и для предотвращения возгораний, возникающих вследствие протекания токов утечки и замыканий на землю, или развивающихся из них коротких замыканий.

УЗО должно применяться для комплектации вводно-распределительных устройств (ВРУ), вводно-распределительных (ВРЩ) и распределительных (этажных) щитков (РЩ), устанавливаемых в зданиях.

В особо опасных помещениях, для ответственных, мобильных и конечных потребителей целесообразно применение УЗО, встроенных в розеточные блоки. Для переносных электроприборов и электроинструмента рекомендуется использовать УЗО-розетки и УЗО-вилки, входящие в комплект электроприборов, или применяемые в виде шнура-удлинителя.

УЗО используется как дополнительное средство защиты людей от поражения электрическим током в защищенных автоматическими выключателями (предохранителями) трехпроводных однофазных и пятипроводных трехфазных групповых цепях (с нулевым защитным проводником) электроустановок зданий, которые подключены к питающим электрическим сетям напряжением 380/220 В с глухозаземленной нейтралью и типами систем заземления TN-C-S, TT, TN-S.

По принципу действия УЗО является быстродействующим защитным автоматическим выключателем, управляемым дифференциальным током, автоматически отключающим контролируемую электроустановку от электрической сети в случае возникновения однофазной или трехфазной несимметричной утечки тока на землю. Утечка может быть вызвана прямым прикосновением человека к токоведущим частям, повреждением изоляции, нарушением изоляции вследствие возгорания и т.п.

В основе действия УЗО, как электрозащитного средства, лежит принцип ограничения (за счет быстрого отключения) продолжительности протекания тока через тело человека при непреднамеренном прикосновении его к токоведущим частям.

Из всех известных электротехнических средств УЗО является единственным, обеспечивающим защиту человека от поражения током в случае прямого прикосновения к находящимся под напряжением частям электроустановки.

1.2. ОБЛАСТЬ ПРИМЕНЕНИЯ

Настоящие Рекомендации распространяются на применение устройств защитного отключения в электроустановках вновь строящихся, реконструируемых или капитально ремонтируемых зданий независимо от форм собственности и ведомственной принадлежности.

Не допускается применение УЗО в электрических цепях, питающих части электроустановки здания, внезапное отключение которых может привести к возникновению ситуаций, опасных для пользователей и обслуживающем персонале, к отключению пожарной, охранной сигнализации и т.п.

Рекомендации подготовлены в качестве пособия для проектных, монтажных и эксплуатационных организаций.

Органы Госэнергонадзора, Государственного пожарного надзора, Государственного архитектурно-строительного надзора и Гострудинспекции при проведении экспертизы, утверждении проектной документации, сертификации электроустановок зданий, приемке объектов в эксплуатацию с целью повышения пожаро- и электробезопасности рекомендуют потребителям применение УЗО.

2. НОРМАТИВНЫЕ ДОКУМЕНТЫ

Технические требования, область и порядок применения УЗО регламентированы рядом нормативных документов:

ГОСТ 12.1.019-79 "ССБТ. Электробезопасность. Общие требования и номенклатура видов защиты";

ГОСТ 12.4.155-85 "Устройства защитного отключения. Классификация. Общие технические требования";

ГОСТ Р 50807-95 (МЭК 755-83). "Устройства защитные, управляемые дифференциальным (остаточным) током. Общие требования и методы испытаний";

ГОСТ Р 50571.3-94 (МЭК 364-4-41-92) Электроустановки зданий. Часть 4. Требования по обеспечению безопасности. Защита от поражения электрическим током";

ГОСТ Р 50571.8-94 (МЭК 364-4-47-81) "Электроустановки зданий. Часть 4. Требования по обеспечению безопасности. Общие требования по приме-

нению мер защиты для обеспечения безопасности. Требования по применению мер защиты от поражения электрическим током.

Другими важными документами, регламентирующими применение УЗО, являются:

Инструкция по электроснабжению индивидуальных жилых домов и других частных сооружений, утвержденная Минтопэнерго РФ от 16.03.94;

Письмо Главгосэнергонадзора № 42-6/19-ЭТ от 23.06.95 "Об устройствах защитного отключения";

Письмо Главгосэнергонадзора № 42-6/34-ЭТ от 23.10.95 "О применении устройств защитного отключения";

Нормы пожарной безопасности. Общие требования и нормы применения устройств защитного отключения для предотвращения пожаров от электроустановок;

Решение Минтопэнерго РФ об изменении требований гл. 7.1. "Электрооборудование жилых и общественных зданий" Правил устройства электроустановок (ПУЭ) от 18.02.94;

Экспресс-информация Главного управления государственной противопожарной службы МВД России № 8018.1/516 от 16.03.96 "О применении устройств защитного отключения".

3. ТЕХНИЧЕСКИЕ УСЛОВИЯ

3.1. ТЕХНИЧЕСКИЕ ТРЕБОВАНИЯ НА УЗО

УЗО, применяемые для электроустановок зданий в Российской Федерации, должны отвечать требованиям действующих стандартов (ГОСТ Р 50807-95, ГОСТ 12.4.155-85) и в обязательном порядке проходить сертификационные испытания по утвержденной Главгосэнергонадзором методике в специализированном по УЗО сертификационном центре с выдачей российского сертификата соответствия, сертифицированным ежегодно инспекционным контролем. Технические условия на УЗО должны быть согласованы с Главгосэнергонадзором России.

По условиям эксплуатации УЗО разделяются на:

1. УЗО, функционально не зависящие от напряжения питания (электро-механические). Источником энергии, необходимой для функционирования - выполнения операции отключения, является для устройства сам сигнал - ток утечки, на который оно реагирует.

2. УЗО, функционально зависящие от напряжения питания (электронные). Их механизм для выполнения операции отключения нуждается в энергии, получаемой либо от контролируемой сети, либо от внешнего источника питания.

3.2. ПАРАМЕТРЫ УЗО

Технические требования на параметры УЗО составлены на основе ГОСТ 12.4.155-85, ГОСТ Р 50807-95, МЭК 1008, МЭК 1009.

Техническими требованиями нормируются следующие параметры УЗО:

1. Номинальное напряжение (U_n), $U_n = 220, 380$ В.
2. Номинальный ток нагрузки (I_n), $I_n = 6, 16, 25, 40, 63, 80, 100, 160, 200$ А.
3. Номинальный отключающий дифференциальный ток ($I_{\Delta n}$), $I_{\Delta n} = 0,01; 0,01; 0,03; 0,1; 0,3; 0,5$ А.
4. Номинальный неотключающий дифференциальный ток ($i_{\Delta n}$), $i_{\Delta n} = 0,5 I_{\Delta n}$.
5. Предельное значение неотключающего тока в условиях сверхтока ($I_{\Delta m}$), $I_{\Delta m} = 6 I_n$.
6. Номинальная включающая и отключающая способность (I_{ca}), $I_{ca} = I_n$ или 500 А (выбирается большее значение).
7. Номинальная включающая и отключающая способность по дифференциальному току ($I_{\Delta ca}$), $I_{\Delta ca} = 10 I_{\Delta n}$ или 500 А (выбирается большее значение).
8. Номинальный условный ток короткого замыкания (I_{cn}), $I_{cn} = 3000, 6000, 10000$ А.
9. Номинальный условный дифференциальный ток короткого замыкания (i_{cn}), $i_{cn} = 3000, 6000, 10000$ А.
10. Номинальное время отключения (T_n) приведено в таблице 1.

Таблица 1

T _n , с			
$I_{\Delta n}$	$2I_{\Delta n}$	$5I_{\Delta n}$	500 А
0,3	0,15	0,04	0,04

T_n заданы для любого рабочего тока, не превышающего номинального.

3.3. ТРЕБОВАНИЯ К КОНСТРУКЦИИ И ФУНКЦИОНИРОВАНИЮ

3.3.1. Механизм

УЗО должно иметь механизм свободного расцепления, необходимый для того, чтобы подвижные контакты могли находиться в состоянии только в замкнутом или разомкнутом положениях, даже когда органы управления находятся в каком-либо промежуточном положении.

Подвижные контакты в любом случае не должны находиться в промежуточном состоянии, чтобы избежать возникновения замыканий, коротких замыканий, замыканий на землю и отключения при возникновении дифференциальных токов. В любом случае осуществление автоматического отключения должно осуществляться автоматически. Подвижные контакты должны находиться в замкнутом или разомкнутом состоянии, даже когда органы управления находятся в промежуточном положении УЗО и соединительных проводов (кабелей).

3.3.2. Требования к режимам работы

Режим работы - продолжительный.

УЗО должно отключать защищаемую часть электроустановки при появлении в ней тока утечки синусоидальной переменного или пульсирующего постоянного (в зависимости от модификации), превышающего 0,5 номинального отключающего дифференциального тока.

Стандартные значения номинального предельного рабочего тока работы в режиме токовой утечки в различных частях электроустановки дифференциальной защиты должны соответствовать требованиям МЭК 1008 и должны применяться примененные в табл. 1.

УЗО не должно срабатывать при возникновении в защищаемой части электроустановки и коммуникации тока нагрузки.

УЗО не должно зависеть от наличия в защищаемой части защищаемой сети, должно сохранять работоспособность при отключении защищаемой части проводов.

УЗО не должно производить автоматическое повторное включение.

УЗО должно срабатывать при нажатии кнопки "ТЕСТ" ("T").

Работоспособность контрольного эксплуатационного устройства (кнопка "ТЕСТ") должна сохраняться при снижении напряжения сети до 0,85U_n.

УЗО должно быть защищено от токов короткого замыкания последовательно включенным защитным устройством (ПЗУ) автоматическим выключателем или предохранителем, отвечающим соответствующим стандартам. При этом номинальный ток ПЗУ не должен превышать номинальный ток УЗО.

В некоторых случаях, например при использовании в качестве защитного устройства, защита от короткого замыкания, защита от перегрузки, защита от поражения электрическим током, УЗО не должно воспринимать ложной отключения.

Сопротивление изоляции электрических цепей УЗО должно быть не менее:

10 МОм - в нормальных климатических условиях;

3 МОм - в условиях воздействия верхнего значения температуры окружающей среды после установления теплового равновесия.

0,5 МОм - в условиях воздействия верхнего значения относительной влажности.

Изоляция электрических цепей УЗО должна выдерживать в течение 1 минуты без пробоя и поверхностного перекрытия воздействие испытательного напряжения 2200 В (действующее значение) переменного тока частотой 50 Гц.

Уровень радиопомех, создаваемых при работе УЗО, не должен превышать норм, установленных ГОСТ 23511-79 для установок, предназначенных для эксплуатации в жилых домах и общественных зданиях.

УЗО должно сохранять нормальное функционирование при воздействии микросекундных импульсных помех большой энергии (МИП) на цепь питания со степенью жесткости испытаний 1 по ГОСТ 29280-92 и ГОСТ Р 50007-92 (критерии качества функционирования при испытаниях А по ГОСТ 29280-92).

3.3.3. Комплектность

Комплектность УЗО должна соответствовать стандартам или ТУ на устройстве конкретных типов.

К УЗО должна прилагаться эксплуатационная документация по ГОСТ 2.601-68 с обязательным указанием области применения, тестирования, правил монтажа и пользования.

3.3.4. Условия применения

Температура окружающего воздуха при эксплуатации УЗО должна находиться в диапазоне от -25°C до +40°C при относительной влажности 50% (максимальное значение при +40°C). Более высокая относительная влажность допускается при более низких температурах (например, 90% при 20°C).

УЗО должно быть устойчиво к воздействию одной частоты в диапазоне частот 0,5...35 Гц при амплитуде виброускорения 0,5 g.

Срок службы должен составлять не менее 10 лет и обеспечивать:
электрических циклов - не менее 4000;
механических циклов - не менее 10000.

3.3.5. Маркировка

Маркировка УЗО должна соответствовать требованиям ГОСТ 18620-86 и сохраняться в процессе транспортировки, хранения, монтажа и эксплуатации.

Маркировка УЗО должна быть выполнена с указанием:

1. Товарного знака.

2. Товарного знака предприятия-изготовителя.
3. Обозначения типа УЗО.
4. Номинального рабочего напряжения питающей сети.
5. Номинального рабочего тока.
6. Значение времени срабатывания УЗО.
7. Ссылку на стандарты УЗО.
8. Место и дату сертификации устройства.

На устройстве должны быть этикетки со следующим:

1. Кода завода-изготовителя.
2. Типа исполнения УЗО.
3. Технических данных.
4. Сведений о дате изготовления и приемке отделом технического контроля.

3.3.6. Требования безопасности

Конструкция УЗО должна соответствовать требованиям безопасности по ГОСТ 12.1.004-75, ГОСТ 12.2.007.6-75, ГОСТ 12.2.007.7-75.

УЗО должно соответствовать классу "0" защиты от поражения электрическим током.

Испытание электрической прочности и проверка сопротивления изоляции должны проводиться с соблюдением требований, изложенных в "Правилах эксплуатации электроустановок потребителей" и в "Правилах техники безопасности при эксплуатации электроустановок потребителей".

УЗО должно иметь указатель коммутационного положения. Положения должны быть обозначены знаками:

- 1 - Включено;
- 0 - Отключено.

Усилие на рукоятке УЗО при включении и выключении должно быть не более 50 Н.

Усилия на кнопку "ТЕСТ" должны быть не более 10 Н.

УЗО должно обладать термостойкостью (фактически - неспособность при воздействии температуры окружающей среды +100°C в течение 1 часа).

3.3.7. Требования пожарной безопасности

Конструкция УЗО должна обеспечивать его пожарную безопасность как в нормальном режиме работы, так и при возникновении возможных неисправностей и нарушении правил эксплуатации. Вероятность возникновения пожара в (от) УЗО не должна превышать 10^{-6} в год.

При оценке УЗО на пожарную безопасность и возможность приме-

нения должны быть определены его показатели. Номенклатура показателей пожарной опасности и возможности применения определены: Нормами государственной противопожарной службы МВД России и изложены в "Нормах пожарной безопасности. Общие требования и нормы применения устройств защитного отключения для предотвращения пожаров от электроустановок".

Показатели пожарной опасности следует определять путем испытания стандартных образцов электроизоляционных материалов или образцов из состава деталей, комплектующих УЗО.

Конструкция УЗО должна исключать появление в процессе эксплуатации и испытаний на пожарную опасность пламени, дыма, размягчения и оплавления конструкционных материалов.

Качество УЗО должно быть гарантировано также сертификатом пожарной безопасности.

3.3.8. Испытания

Сертификационные, периодические, приемосдаточные испытания УЗО должны осуществляться по методике и в соответствии с требованиями ГОСТ Р 50807-95 (п. 8.1 Табл. VII). В перечень испытаний входят:

1. Проверка функциональных характеристик.
2. Проверка отключения устройства эксплуатационного контроля.
3. Проверка функционирования УЗО второй группы (электронных) в случае отказа вспомогательного источника питания.
4. Проверка превышения температуры.
5. Проверка сопротивления изоляции и электрической прочности изоляции.
6. Проверка предельного тока неотключения при появлении сверхтока.
7. Проверка поведения УЗО в условиях короткого замыкания.
8. Проверка механической и коммутационной износостойкости.
9. Проверка надежности при воздействии неблагоприятных климатических условий.

3.4. ПРОЕКТИРОВАНИЕ ЭЛЕКТРОУСТАНОВОК ЗДАНИЙ С ПРИМЕНЕНИЕМ УЗО

Задачей проектных организаций, осуществляющих проектирование электроустановок зданий, электроснабжающих организаций, выдающих технические условия на присоединение, а также органов Госэнергонадзора, разрешающих ввод в эксплуатацию объектов жилищно-гражданского

назначения, является подготовка проектных решений в точном соответствии с требованиями действующих нормативов, в том числе и с учетом настоящих Рекомендаций.

Специфика проектирования, связанная с применением УЗО, определяется сравнительной новизной этого прибора в отечественной электротехнической практике и недостаточностью нормативной базы по их использованию, восполняемой в некоторой степени настоящими Рекомендациями.

При проектировании электроустановок с применением УЗО наиболее важное значение для выбора УЗО имеют следующие факторы:

1. Место установки УЗО.
2. Назначение УЗО: противопожарное, групповое, для одиночного (конечного) электроприемника.
3. Параметры УЗО: номинальный ток, ток уставки, термическая стойкость и т.д.
4. Селективность действия.
5. Схемное решение в различных системах питающих сетей.
6. Выбор модификации УЗО.

3.4.1. Место установки

Место установки УЗО определяется проектом электроустановки здания.

Проектом должна предусматриваться установка УЗО во ВРУ, ВРЩ и РЩ, расположенных в помещениях в местах, доступных для обслуживания.

В помещениях с повышенной опасностью УЗО должны быть размещены в пылевлагонепроницаемых корпусах со степенью защиты не ниже IP44.

Выбор места установки УЗО на ВРУ, ВРЩ и РЩ должен выполняться с учетом включения в зону действия УЗО прежде всего участков электрической групповой сети с наибольшей вероятностью электропоражения людей от прикосновения к токоведущим или открытым проводящим частям электроустановки, которые могут вследствие повреждения изоляции оказаться под напряжением (розеточные группы, группы ванной комнаты, стиральной машины и т.п.).

УЗО, предназначенные для осуществления противопожарной защиты, должны устанавливаться на главном вводе объекта (ВРУ, ВРЩ).

В схемах электроснабжения радиального типа со значительным количеством отходящих групп рекомендуется установка общего на вводе и отдельного УЗО на каждую группу (электроприемник) при условии соответствующего выбора параметров УЗО, обеспечивающих селективность действия (срабатывания).

Выбор места установки УЗО в здании (ВРУ, ВРЩ, РЩ) зависит от конкретной ситуации и должен учитывать: способ прокладки проводов электропроводки, материал строений, назначение УЗО, условия эксплуатации по электробезопасности, параметры УЗО (см. п. 3.4.2), среду помещений, характеристики подключенных электроприборов и т. п.

3.4.2. Учет параметров применяемых УЗО

При проектировании электроустановки здания конкретная модификация УЗО выбирается на основе электротехнического расчета нормальных и аварийных режимов работы электроустановки.

Основные параметры УЗО, учитываемые при проектировании, приведены в п. 3.2.

При выборе уставки УЗО необходимо учитывать, что значение номинального отключающего дифференциального тока (тока утечки на землю), при котором срабатывает УЗО, находится в диапазоне 0,5...1,01_{мА}.

Для определения соответствия параметров УЗО проектируемой электроустановке по номинальной включающей и отключающей способности по дифференциальному току необходимо рассчитать значение тока глухого замыкания на землю в данной электроустановке. Допускается установка одного УЗО на несколько групп электроустановки здания. Для ориентировочного расчета возможного суммарного тока утечки на землю исправной электроустановки "фонового" тока можно рекомендовать следующие приближенные нормативы: 0,3 мА на 1 А тока нагрузки и 10 мкА на 1 м длины фазного проводника.

Проверка соответствия параметров УЗО по термической стойкости осуществляется соответствующим расчетом тока короткого замыкания.

Следует учесть, что УЗО нового поколения имеют очень высокие показатели указанных параметров (номинальная включающая и отключающая способность по дифференциальному току порядка 500 А, номинальная включающая и отключающая способность – 1500 А, термическая стойкость – 6-10 кА).

3.4.3. Выбор уставок УЗО

В соответствии со сложившейся мировой практикой и на основе отечественных исследований, а также с учетом научно обоснованных критериев электробезопасности, рекомендуются следующие уставки по току утечки в зависимости от тока нагрузки (табл. 2).

Номинальный ток нагрузки в зоне защиты, А	10, 16	15	40	63	100
Уставка при работе в зоне защиты одиночного потребителя, мА	10	10	30	30	30
Уставка при работе в зоне защиты группы потребителей, мА	30	30	10	100	100
Уставка УЗО противопожарного назначения на ВРУ (ВРЩ), мА	500	400	300	300	500

3.4.4. Обеспечение селективной работы УЗО

Для обеспечения требований селективной работы нескольких УЗО в различных схемах электрических цепей здания необходимо наличие в цепях селективной защиты дифференциальной защиты.

Для обеспечения селективной работы нескольких УЗО необходимо обеспечить селективность срабатывания дифференциальной защиты на УЗО с помощью выбора при установке уставок 10, 30, 100 мА.

2. В некоторых случаях (в практике часто) требуется селективность работы УЗО обеспечивается путем применения устройств с выдержкой времени (УЗО с индексами "0", "8").

В альтернативном варианте возможно применение УЗО с разнесенными значениями уставок - например, 10 и 100 мА, 30 и 300 мА, что в отдельных случаях, несомненно, обеспечит повышенную надежность защиты жизни человека и его имущества.

Целесообразно применение наряду с основным, дополнительного УЗО, установленного у конечного потребителя (например, электроинструмент, электробытовая техника).

УЗО противопожарного назначения с уставками 300, 500 мА, как правило, имеют исполнение с выдержкой времени.

3.5 УСТРОЙСТВА ЗАЩИТНОГО ОТКЛЮЧЕНИЯ, ПРЕДЛАГАЕМЫЕ МГП «ОБЭН»

3.5.1 Устройства защитного отключения (УЗО) предназначены для:

– высокочувствительной защиты людей от поражения электрическим током при случайном прикосновении к токоведущим частям электроустановок или поверхностям, оказавшимся под напряжением вследствие повреждения изоляции токоведущих частей;

- контроля за состоянием изоляции токоведущих частей электроустановок;
- предотвращения пожаров от возгорания изоляции токоведущих частей электрооборудования, возникающем при чрезмерно больших токах утечки на землю.

В случае касания токоведущих частей электроустановок или нарушения их изоляции УЗО автоматически обесточивает электроустановку.

Вашему вниманию предлагаются защитные устройства различных типов для одно- и трехфазной сети с номинальным током нагрузки, лежащим в пределах от 10 до 100 ампер.

АСТРО*УЗО

1. ОБЩИЕ УКАЗАНИЯ

Устройство электротехнического и противопожарного отключения АСТРО*УЗО (в дальнейшем именуемое «устройством») предназначено для обеспечения электробезопасности людей и защиты от возгораний при эксплуатации электроустановок бытовых и общественных зданий.

2. ТЕХНИЧЕСКИЕ ХАРАКТЕРИСТИКИ

Основные параметры устройства

№№	Параметр	Значение
1.	Номинальное напряжение питающей сети, В	220, 380*
2.	Номинальная частота питающей сети, Гц	50
3.	Номинальный ток нагрузки, А	16, 25, 40, 63*
4.	Номинальное значение уставки срабатывания по току утечки, mA	10, 30, 100*
5.	Время срабатывания при значении тока утечки, превышающем уставку, мс	20-30
6.	Термическая стойкость при последовательно включенной плавкой вставке 63А, А	6000, 10000*
7.	Диапазон рабочих температур, °C	-25...+40
8.	Исполнение, количество полюсов	2, 4*
9.	Срок службы: электрических циклов, не менее механических циклов, не менее	4000 10000
10.	Габаритные размеры	рис. 1
11.	Схема подключения	рис. 2
12.	Масса, кг, не более	0,22; 0,4*
13.	Рабочее положение	любое
14.	Сторона подключения сети – любая, контакты	1, 3, 5, N или 2, 4, 6, N

* В зависимости от модификации устройства (табл. 2).

Параметры устройств различных модификаций

Модификация	Значение параметра		
	$I_{н\text{ом}}$, А	$I_{\text{уст}}$, mA	Количество полюсов
K(Ф) - 1111	16	10	2
K(Ф) - 2211	25	30	2
K(Ф) - 3211	40	30	2
K(Ф) - 3311	40	100	2
K(Ф) - 2212	25	30	4
K(Ф) - 3212	40	30	4
K(Ф) - 3312	40	100	4
K(Ф) - 4212	63	30	4
K(Ф) - 4312	63	100	4

3. ПОДГОТОВКА И ПОРЯДОК РАБОТЫ

Монтаж, подключение и пуск в эксплуатацию должны осуществляться только квалифицированным электротехническим персоналом.

Рекомендуется ежемесячная проверка работоспособности устройства. Проверка осуществляется нажатием кнопки «Т» на лицевой панели устройства. Немедленное срабатывание устройства на отключение защищаемой электроустановки означает, что устройство исправно.

Рукоятка устройства имеет два положения, обозначенных на лицевой панели: «ВКЛ» и «ВЫКЛ». Функции ее аналогичны функциям обычного выключателя.

При автоматическом срабатывании устройства в случае возникновения в защищаемой электроустановке утечки на землю, которая могла быть вызвана повреждением изоляции, возгоранием, неисправностью электрооборудования, прямым прикосновением человека к токоведущим частям, рукоятка переходит в положение «ВЫКЛ».

Для приведения устройства вновь в рабочее состояние, после тщательного контроля состояния защищаемой электроустановки и устранения причин, вызвавших возникновение утечки тока, рукоятка устройства должна быть введена в положение «ВКЛ».

При необходимости устройство может быть снабжено блоком дополнительных контактов для цепей сигнализации.

4. ГАРАНТИЙНЫЕ ОБЯЗАТЕЛЬСТВА

Гарантийный срок эксплуатации – 2 года со дня продажи.

Предприятие-изготовитель обязуется осуществить замену вышедшего из строя устройства в течение гарантийного срока при условии наличия заводской пломбы и соблюдения потребителем правил эксплуатации, транспортирования и хранения.

УСТРОЙСТВО ЗАЩИТНОГО ОТКЛЮЧЕНИЯ УЗО -Р - 02 М

1. НАЗНАЧЕНИЕ

1.1. УЗО предназначена для защиты человека от поражения электрическим током при пользовании электроприбором (холодильником, морозильником, СВЧ-печами, стиральной машиной и т. д.) без защитного заземления в однофазной электрической сети 220 В частотой 50 Гц, а также защиты электроприборов от превышения напряжения сети.

2. ТЕХНИЧЕСКИЕ ХАРАКТЕРИСТИКИ

№№	Параметр	Значение
1.	Номинальное напряжение питающей сети, В	220
2.	Номинальная частота питающей сети, Гц	50
3.	Номинальный ток нагрузки, А	6,3
4.	Номинальное значение уставки срабатывания по току утечки, mA	1,5+20%
5.	Время срабатывания при значении тока утечки, превышающем уставку, мс	100
6.	Диапазон рабочих температур, °С	-25...+40
7.	Масса, кг, не более	0,5
8.	Номинальная мощность нагрузки, не более кВт	1,3
9.	Потребляемая мощность, не более ВА	4

2.1. Контакты УЗО, подключаемые в электрическую цепь холодильников, должны коммутировать электрическую цепь переменного тока до 6 А при напряжении до 250 В частотой 50 Гц+2% и нагрузкой с коэффициентом мощности (cos) $>$ 0,6 и пусковыми токами до 10А.

2.2. При превышении тока нагрузки 12 А (к.з. электроприбора) УЗО должно отключать защищаемый прибор за счет плавкого предохранителя.

2.3. По требованию заказчика уставка срабатывания может быть 0,1 mA, 3,0 mA.

2.4. При перебое электропитания в сети УЗО автоматически подключает электродприбор к сети после восстановления напряжения.

При превышении сетевого напряжения более 242 В УЗО обеспечивает отключение электроприбора.

При этом время отключения от сети не более 0,1 секунды.

При установлении нормального напряжения сети включение электроприбора вновь происходит через 5-10 сек.

2.5. При неисправности самого УЗО элемент прибор отключается от сети.

2.6. УЗО не должно производить ложных срабатываний.

2.7. Неисправность УЗО в процессе эксплуатации контролируется при помощи светового индикатора на корпусе УЗО.

2.8. Габаритные размеры:

УЗО-Р-02 М 255 x 68 x 56 мм

2.9. УЗО относится к изделиям непрерывного длительного применения, обслуживаемым, невосстанавливаемым.

2.10. Средняя наработка на отказ, не менее 40000 часов.

3 ГАРАНТИЙНЫЕ ОБЯЗАТЕЛЬСТВА

Гарантийный срок эксплуатации - 2 года со дня продажи.

Предприятие-изготовитель обязуется осуществить замену вышедшего из строя устройства в течение гарантийного срока при условии наличия заводской пломбы и соблюдения потребителем правил эксплуатации, транспортирования и хранения.

ВЗД -2

1. НАЗНАЧЕНИЕ

Выключатели защитные дифференциальные ВЗД-2 предназначены для использования в однофазной электрической сети в системе электроснабжения с заземленной нейтралью.

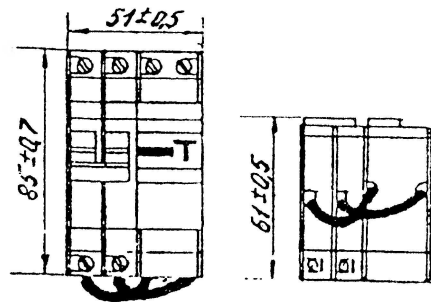
Выключатели обеспечивают:

- повышение уровня безопасности при эксплуатации людьми стационарных и передвижных электроприборов;
- предотвращение пожаров из-за нарушения изоляции токоведущих частей электроприборов от дифференциальных токов на землю;
- автоматическое отключение участка электрической сети (в том числе квартирной) при перегрузке (ТЗ) и токах короткого замыкания (МТЗ);
- создание селективной системы защитного отключения.

2. ТЕХНИЧЕСКИЕ ХАРАКТЕРИСТИКИ

№№	Параметр	Значение
1.	Номинальное напряжение питающей сети, В	220
2.	Номинальная частота питающей сети, Гц	50
3.	Номинальный ток нагрузки, А	16,25,31,5,40
4.	Номинальное значение уставки срабатывания по току утечки, мА	10, 30
5.	Время срабатывания при значении тока утечки, превышающем уставку, мс	100
6.	Предельная коммутационная способность, не менее, А	3000
7.	Диапазон рабочих температур, °С	-25...+40
8.	Исполнение, количество полюсов	2
9.	Максимальная включающая и отключающая способность по току нагрузки и остаточному току (от номинального значения), раз	10/10
10.	Номинальная мощность нагрузки, не более кВт	1,3
11.	Потребляемая мощность, не более Вт	3
12.	Габаритные размеры	рис. 1
13.	Масса, кг, не более	0,22
14.	Степень защиты по ГОСТ 14254-80	IP20
15.	Климатическое исполнение и категория размещения по ГОСТ 15150-69	УХЛ4
16.	Срок службы, лет	15

Габаритные и установочные размеры:



ставки срабатывания выключателя в зависимости от номинального значения номинального тока

Значение номинального тока, мА	Номинальный ток, А			
	16	25	30	40
10	10	10	10	10
30	10	30	30	30

3. ГАРАНТИЙНЫЕ ОБЯЗАТЕЛЬСТВА

Гарантийный срок эксплуатации — 2 года со дня продажи. Гарантийные обязательства не являются заменой ответственности производителя за качество продукции, выполненной в соответствии с условиями, указанными в технических характеристиках. Гарантийные обязательства не распространяются на изделия, подвергшиеся механическим повреждениям, неправильной эксплуатации, а также на изделия, не прошедшие заводской приемочной проверки.

рис. 1

Устройство имеет две полюсные колодки для подключения нагрузки. Устройство имеет встроенную защиту от перегрева. Устройство имеет встроенную защиту от короткого замыкания. Устройство имеет встроенную защиту от утечки тока. Устройство имеет встроенную защиту от ложных срабатываний. Устройство имеет встроенную защиту от помех. Устройство имеет встроенную защиту от электромагнитных помех. Устройство имеет встроенную защиту от радиочастотных помех. Устройство имеет встроенную защиту от статического электричества. Устройство имеет встроенную защиту от влаги. Устройство имеет встроенную защиту от пыли. Устройство имеет встроенную защиту от ударов. Устройство имеет встроенную защиту от вибрации. Устройство имеет встроенную защиту от механических повреждений. Устройство имеет встроенную защиту от коррозии. Устройство имеет встроенную защиту от окисления. Устройство имеет встроенную защиту от загрязнения. Устройство имеет встроенную защиту от пыли. Устройство имеет встроенную защиту от влаги. Устройство имеет встроенную защиту от ударов. Устройство имеет встроенную защиту от вибрации. Устройство имеет встроенную защиту от механических повреждений. Устройство имеет встроенную защиту от коррозии. Устройство имеет встроенную защиту от окисления. Устройство имеет встроенную защиту от загрязнения.

рис. 2

№№	Параметр	Значение
1.	Номинальное напряжение питающей сети, В	220
2.	Номинальная частота питающей сети, Гц	50
3.	Номинальный ток нагрузки, А	6,3
4.	Номинальное значение уставки срабатывания по току утечки, мА	10
5.	Время срабатывания при значении тока утечки, превышающем уставку, мс	20
6.	Предельная коммутационная способность, не менее, А	3000
7.	Диапазон рабочих температур, °С	-25...+40
8.	Исполнение, количество полюсов	2
9.	Номинальная мощность нагрузки, не более кВт	1,3
10.	Потребляемая мощность, не более Вт	5

3 ГАРАНТИЙНЫЕ ОБЯЗАТЕЛЬСТВА

Гарантийный срок эксплуатации - год со дня продажи.

Предприятие-изготовитель обязуется осуществить замену вышедшего из строя устройства в течение гарантийного срока при условии наличия заводской пломбы и соблюдения потребителем правил эксплуатации, транспортирования и хранения.

УЗОШ-10.2.010.УХЛ.4

1. НАЗНАЧЕНИЕ

Устройство предназначено для защиты людей от поражения электрическим током при эксплуатации электрических приборов в однофазной сети в системе электроснабжения с глухозаземленной нейтралью.

2. ТЕХНИЧЕСКИЕ ХАРАКТЕРИСТИКИ

№№	Параметр	Значение
1.	Номинальное напряжение питающей сети, В	220
2.	Номинальная частота питающей сети, Гц	50
3.	Номинальный ток нагрузки, А	10
4.	Номинальное значение уставки срабатывания по току утечки, мА	10
5.	Время срабатывания при значении тока утечки, превышающем уставку, мс	50
6.	Диапазон рабочих температур, °С	-25...+40
7.	Номинальная мощность нагрузки, не более кВт	2,2
8.	Потребляемая мощность, не более ВА	15

3 ГАРАНТИЙНЫЕ ОБЯЗАТЕЛЬСТВА

Гарантийный срок эксплуатации - 2 года со дня продажи.

Предприятие-изготовитель обязуется осуществить замену вышедшего из строя устройства в течение гарантийного срока при условии наличия заводской пломбы и соблюдения потребителем правил эксплуатации, транспортирования и хранения.

МЗО-11

1. НАЗНАЧЕНИЕ

Модуль защитного отключения серии МЗО-11 предназначен для защиты электроустановок двух-, трех- или четырехпроводной сети.

Отключение защищаемого участка сети осуществляется с помощью автоматического выключателя с независимым расцепителем магнитного пускателя или контактора (в комплект поставки не входит).

Конструкция модуля состоит из двух блоков: блока защиты и дифференциального трансформатора. Рабочее положение дифференциального трансформатора любое, блока защиты вертикальное. Отклонение от рабочего положения не более 50 В любую сторону.

2. ТЕХНИЧЕСКИЕ ХАРАКТЕРИСТИКИ

№№	Параметр	Значение
1.	Номинальное напряжение питающей сети, В	220, 380
2.	Номинальная частота питающей сети, Гц	50
3.	Номинальный ток нагрузки, А	100
4.	Номинальное значение уставки срабатывания по току утечки, мА	30
5.	Время срабатывания при значении тока утечки, превышающем уставку, мс	50
6.	Диапазон рабочих температур, °С	-25...+40
7.	Количество питающих проводов защищаемой электроустановки	2, 3, 4
8.	Потребляемая мощность, не более ВА	3

Выводы контактных соединений обеспечивают присоединение проводов и кабелей сечением не более 1,0 мм. Модуль имеет один переключающий контакт для воздействия на катушку исполнительного коммутационного аппарата.

3 ГАРАНТИЙНЫЕ ОБЯЗАТЕЛЬСТВА

Гарантийный срок эксплуатации - 2 года со дня продажи.

Предприятие-изготовитель обязуется осуществить замену вышедшего из строя устройства в течение гарантийного срока при условии наличия заводской пломбы и соблюдения потребителем правил эксплуатации, транспортирования и хранения.

3.6. ТРЕБОВАНИЯ К МОНТАЖУ УЗО

Монтаж УЗО должен осуществляться квалифицированным персоналом, имеющим лицензию на выполнение электромонтажных работ.

В связи с вводом системы электроснабжения с третьим нулевым защитным проводом и реконструкции старых (двухпроводных) систем при монтаже УЗО необходимо четкое разделение нулевого рабочего и нулевого защитного проводов в зоне действия УЗО, т.е. в зоне действия УЗО нулевой рабочий провод не должен иметь соединения с заземленными элементами установки (см. приложение 2).

Рекомендуется перед вводом электроустановки с УЗО в эксплуатацию провести замеры фоновых токов утечки на землю при одновременном или последовательном включении всех электроприемников.

Типовые схемы подключения УЗО при типах систем заземления электрических сетей – TT и TN-C-S и приведены в приложении 2.

3.7. ТРЕБОВАНИЯ К ЭКСПЛУАТАЦИИ УЗО

Современные электромеханические УЗО отличаются высокой надежностью и практически не требуют ухода, что и определяет возможность их применения в электроустановках зданий, не обслуживаемых профессиональным персоналом – жилых домах и т. п.

Владельцы здания или ответственные за эксплуатацию электроустановок обязаны ежемесячно проверять работоспособность УЗО путем нажатия кнопки "ТЕСТ" в соответствии с Инструкцией производителя. Факт проведения проверки подкрепляется подписью проверяющего в Карте контроля УЗО (Приложение 3), прикрепленной на внутренней стороне двери ВРУ, ВРЩ, РЩ или хранящейся у ответственного за эксплуатацию. Подпись владельца является в этом случае документальным свидетельством, определяющим ответственность сторон при возможном разбирательстве причин электропоражения или возгорания.

В случае срабатывания УЗО представитель энергоснабжающей организации определяет причины его срабатывания и при наличии утечки тока на землю методом последовательного отключения находит присоединение (группу) или электроприбор с неисправной изоляцией.

Поскольку повреждение изоляции возможно и в фазных, и в нулевых проводах, а электромеханическое УЗО срабатывает и в том, и в другом случае, на ВРУ, ВРЩ и РЩ целесообразно на отходящих группах применять двух- и четырехполюсные автоматические выключатели, коммутирующие как фазные, так и нулевые рабочие провода. В этом случае методом последовательного отключения можно быстро найти утечку с нулевого провода без демонтажа схемы электроустановки.

ТЕРМИНЫ И ОПРЕДЕЛЕНИЯ ПО УЗО, УКАЗЫВАЕМЫЕ ИЗГОТОВИТЕЛЕМ ПАРАМЕТРЫ УЗО

Номинальное напряжение – действующее значение напряжения, при котором обеспечивается работоспособность УЗО (в частности, при коротком замыкании).

Номинальный ток нагрузки – значение тока, которое УЗО может пропускать в продолжительном режиме работы.

Номинальный отключающий дифференциальный ток – значение дифференциального тока, которое вызывает отключение УЗО при заданных условиях эксплуатации.

Номинальный неотключающий дифференциальный ток – значение дифференциального тока, которое не вызывает отключение УЗО при заданных условиях эксплуатации.

Сверхток – любой ток, который превышает номинальный ток нагрузки.

Предельное значение неотключающего сверхтока – минимальное значение неотключающего сверхтока при симметричной нагрузке двух и четырехполюсных УЗО или несимметричной нагрузке четырехполюсных УЗО.

Номинальная включающая и отключающая способность (коммутационная способность) – действующее значение ожидаемого тока, который УЗО способно включить, пропускать в течение своего времени размыкания и отключить при заданных условиях эксплуатации без нарушения его работоспособности.

Номинальная включающая и отключающая способность по дифференциальному току – действующее значение ожидаемого дифференциального тока, которое УЗО способно включить, пропускать в течение своего времени размыкания и отключить при заданных условиях эксплуатации без нарушения его работоспособности.

Номинальный условный ток короткого замыкания (ток термической стойкости) – действующее значение ожидаемого тока, которое способно выдержать УЗО, защищаемое устройством защиты от коротких замыканий плавкой вставкой с номинальным током, равным току нагрузки УЗО.

Номинальный условный дифференциальный ток короткого замыкания – действующее значение ожидаемого дифференциального тока, которое способно выдержать УЗО, защищаемое устройством защиты от коротких замыканий при заданных условиях эксплуатации без необратимых изменений, нарушающих его работоспособность.

Номинальное время отключения – промежуток времени между моментом внезапного возникновения отключающего дифференциального тока и моментом выполнения функции данного устройства до полного гашения дуги.

СХЕМЫ ПОДКЛЮЧЕНИЯ УЗО

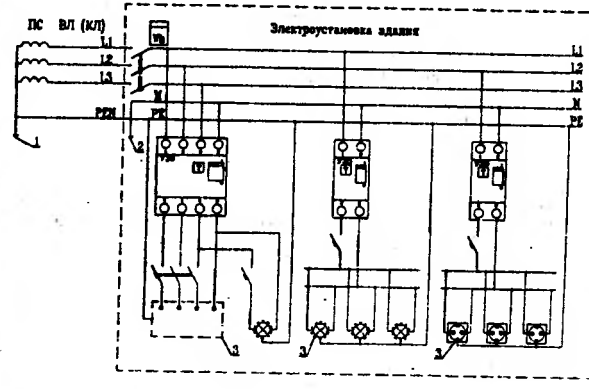


Рис. П 2.1.

Схема подключения УЗО при типе системы заземления TN-C-S: 1 - заземление нейтрали трансформатора подстанции (ПС); 2 - повторное заземление нулевого рабочего провода на вводе; 3 - открытые проводящие части электроустановки; 4 - защитные контакты розетки.

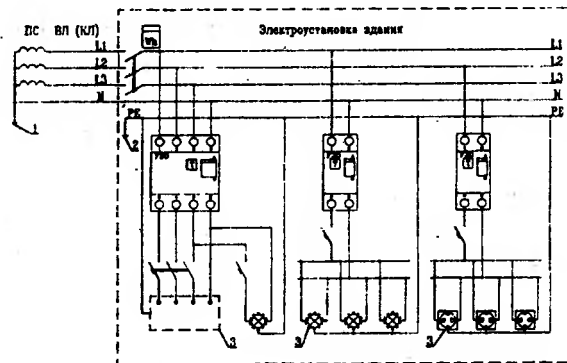


Рис. П 2.2.

Схема подключения УЗО при типе системы заземления TT: 1 - заземление нейтрали трансформатора подстанции (ПС); 2 - защитное заземление, электрически независимое от заземления источника питания (трансформатора подстанции); 3 - открытые проводящие части электроустановки; 4 - защитные контакты розетки.