



В.А.КАЩУК
А.Б.ВЕРЕЩАГИН

Справочник
шлифовщика

ББК 34.637.3
К31
УДК 621.923-057.2 (035)

Рецензент канд. техн. наук В. А. Хрульков

Кацук В. А., Верещагин А. Б.
К31 Справочник шлифовщика.— М.: Машиностроение, 1988.— 480 с: ил.— (Серия справочников для рабочих).

ISBN 5—217—00644—7

Изложены сведения об абразивных материалах, инструментах, шлифовальных станках и приспособлениях для них. Рассмотрены различные виды шлифования и особенности шлифования сталей и сплавов. Приведены режимы резания, рекомендации по выбору оптимальных условий шлифования и эксплуатации шлифовальных кругов, а также данные по контролю деталей.

Для рабочих-шлифовщиков; может быть полезен учащимся ПТУ.

К $\frac{2704040000-614}{038(01)-88}$ 264—87

ББК 34.637.3

ISBN 5—217—00644—7

© Издательство
«Машиностроение», 1988

ОГЛАВЛЕНИЕ

| | |
|------------------------------------------------------------------------------------------------------------|------------|
| Предисловие | 5 |
| Глава 1. АБРАЗИВНЫЕ МАТЕРИАЛЫ И ИНСТРУМЕНТЫ | 6 |
| 1. Материалы | 6 |
| 2. Инструменты | 15 |
| Глава 2. МАШИНОСТРОИТЕЛЬНЫЕ МАТЕРИАЛЫ . . . | 115 |
| 1. Основные сведения о материалах | 115 |
| 2. Классификация материалов по обрабатываемости шлифованием | 134 |
| Глава 3. ШЛИФОВАЛЬНЫЕ СТАНКИ | 141 |
| 1. Классификация, типы и модели станков | 141 |
| 2. Компоновка и кинематические схемы станков | 142 |
| 3. Технические характеристики станков | 143 |
| 4. Шлифовальные станки с ПУ | 143 |
| 5. Адаптивные системы управления, применяемые при шлифовании | 182 |
| Глава 4. ПРИСПОСОБЛЕНИЯ ДЛЯ ШЛИФОВАЛЬНЫХ СТАНКОВ | 185 |
| 1. Приспособления для кругло- и внутришлифовальных станков | 187 |
| 2. Приспособления для бесцентрово-шлифовальных стан- ков | 202 |
| 3. Приспособления для плоскошлифовальных станков | 204 |
| 4. Универсальные делительные устройства | 213 |
| Глава 5. ТЕХНОЛОГИЧЕСКИЕ ПРОЦЕССЫ ШЛИФОВАНИЯ | 216 |
| 1. Виды шлифования | 216 |
| 2. Смазочно-охлаждающие технологические средства (СОТС) и способы их подвода в зону обработки | 244 |
| 3. Силы резания при шлифовании | 253 |
| Глава 6. РЕЖИМЫ РЕЗАНИЯ ПРИ РАЗЛИЧНЫХ ВИДАХ ШЛИФОВАНИЯ ДЕТАЛЕЙ | 255 |
| 1. Круглое наружное шлифование | 255 |
| 2. Бесцентровое шлифование | 271 |
| 3. Внутреннее шлифование | 271 |

| | |
|----------------------------------------------------------------------------------------------------|------------|
| 4. Плоское шлифование | 293 |
| 5. Профильное шлифование | 312 |
| 6. Шлифование инструментов | 327 |
| 7. Скоростное, обдирочное и глубинное шлифование | 333 |
| 8. Шлифование пневматическими машинами | 342 |
| <i>Глава 7. КОНТРОЛЬ ДЕТАЛЕЙ</i> | <i>345</i> |
| 1. Точность обработки деталей | 345 |
| 2. Шероховатость поверхностей деталей | 347 |
| 3. Дефекты, отклонения формы и расположения поверхностей деталей при шлифовании | 352 |
| 4. Средства измерения и контроля точности деталей | 382 |
| 5. Методы и средства контроля качества поверхностей деталей | 399 |
| <i>Глава 8. ЭКСПЛУАТАЦИЯ ШЛИФОВАЛЬНЫХ КРУГОВ</i> | <i>411</i> |
| 1. Балансировка, установка и крепление кругов | 411 |
| 2. Методы правки кругов. Виды правящего инструмента. Оптимальные условия их эксплуатации | 426 |
| 3. Устройства для правки кругов | 456 |
| 4. Особенности правки алмазных и эльборовых кругов | 461 |
| Список литературы | 468 |
| Предметный указатель | 469 |

ПРЕДИСЛОВИЕ

Высокие требования, предъявляемые к точности и качеству деталей машин, а также применение труднообрабатываемых материалов в машиностроении приводят к возрастанию удельного веса абразивной обработки в общем объеме механической обработки.

Промышленное производство абразивных инструментов из синтетических сверхтвердых материалов позволило улучшить качество шлифованных деталей и повысить производительность процессов шлифования, расширить область применения новых марок высокопрочных сталей и сплавов, характеризующихся ухудшенной обрабатываемостью шлифованием. Появилась возможность ускорить автоматизацию процессов шлифования, повысить качество правки шлифовальных кругов, а также улучшить условия труда.

Внедрение прогрессивной технологии шлифования и обеспечение рациональной эксплуатации автоматизированного шлифовального оборудования вызывают необходимость постоянного совершенствования квалификации рабочих-шлифовщиков. Повышению квалификации рабочих-шлифовщиков будут способствовать материалы настоящего справочника.

По справочнику можно подобрать шлифовальный круг в зависимости от материала обрабатываемой детали и предъявляемых к ней требований, выбрать способ шлифования и соответствующие ему станок, приспособление, оптимальные режимы резания и состав смазочно-охлаждающих технологических средств, а также необходимые средства контроля качества детали после шлифования.

Предисловие и главы 1, 2, 5 и 6 написаны В. А. Кашуком, главы 3, 4, 7 и 8 А. Б. Верещагиным.

Глава 1

АБРАЗИВНЫЕ МАТЕРИАЛЫ И ИНСТРУМЕНТЫ

1. МАТЕРИАЛЫ

Для изготовления режущей части абразивных инструментов применяют следующие искусственные абразивные материалы:

электрокорунд (состоит в основном из корунда; изготавливают в электрических печах из высокоглиноземистого сырья);

нормальный электрокорунд (изготавливают из боксита);

белый электрокорунд (изготавливают из глинозема);

монокорунд (электрокорунд в виде монокристаллов; изготавливают из глиноземсодержащего и серосодержащего сырья);

циркониевый электрокорунд (изготавливают из глиноземсодержащего и цирконийсодержащего сырья);

легируемый электрокорунд (изготавливают из глиноземсодержащего сырья с добавкой легирующих элементов, образующих с корундом твердый раствор);

карбид кремния (изготавливают из кварцевого и углеродистого сырья);

карбид бора (изготавливают из борсодержащего и углеродистого сырья);

кубический нитрид бора и синтетический алмаз (изготавливают искусственным путем);

шлифовальный материал с покрытием (материал, поверхность абразивных зерен которого покрыта слоем другого материала);

формокорунд (шлифовальный материал, зерна которого имеют в основном цилиндрическую или призматическую форму);

электрокорундовый шлифовальный материал; сферокорунд; (зерна имеют сферическую форму);

карбидкремниевый шлифовальный материал;

карбидоборный шлифовальный материал;

шлифовальный материал из кубического нитрида бора (эльбора, кубонита, гексанита).

Качество абразивных материалов определяется физико-механическими свойствами (табл. 1), размером абразивных зерен, фракцией, зерновым составом, режущей способностью.

1. Физико-механические свойства абразивных материалов

| Абразивный материал | Плотность $\rho \cdot 10^{-3}$, кг/м ³ | Микротвердость Н | Термостойкость, °С | Относительная режущая способность |
|------------------------|----------------------------------------------------|------------------|--------------------|-----------------------------------|
| Алмаз: | | | | |
| природный | 3,01—3,56 | 10060 | 700—900 | 1,0 |
| синтетический | 3,48—3,54 | 8600—10100 | 700—900 | 0,75—0,77 |
| Кубический нитрид бора | 3,45—3,54 | 7300—10000 | 1400—1800 | 0,58—0,64 |
| Карбид бора | 2,48—2,52 | 4000—5000 | 500—700 | 0,4—0,6 |
| Карбид кремния | 3,16—3,39 | 2850—3600 | 1200—1300 | 0,25—0,45 |
| Электрокорунд | 3,82—4,28 | 2060 | 1500—1700 | 0,12—0,25 |

Шлифовальный материал — измельченный и классифицированный абразивный материал, используемый в основном для абразивной обработки.

Зернистость шлифовального материала определяется размером абразивных зерен (в мкм), т. е. группой материала:

| | |
|-------------------------------|----------------|
| Шлифзерно | От 2000 до 160 |
| Шлифпорошки | » 125 » 40 |
| Микропорошки | » 63 » 14 |
| Тонкие микропорошки | » 10 » 3 |

В зависимости от процентного содержания основной фракции обозначение зернистости дополняют буквенными индексами (табл. 2). Шлифовальные материалы должны изготавливаться определенной зернистости (табл. 3—6) и характеристик (табл. 7—10).

2. Содержание основной фракции в зависимости от зернистости

| Индекс | Минимальное содержание основной фракции (в %) для зернистости | | | | |
|--------|---------------------------------------------------------------|-----|---------|---------|--------|
| | 200—8 | 6—4 | M63—M28 | M20—M14 | M10—M5 |
| В | — | — | 60 | 60 | 55 |
| П | 55 | 55 | 50 | 50 | 45 |
| Н | 45 | 40 | 45 | 40 | 40 |
| Д | 41 | — | 43 | 39 | 39 |

Примечание. Содержание основной фракции: В — высокое; П — повышенное; Н — низкое; Д — допустимое. Обозначение зернистости дополняют буквенными индексами В; П; Н; Д в зависимости от процентного содержания основной фракции, например, 125П; M28Н и т. п.

3. Зернистость шлифовальных материалов

| Зернистость | Размер стороны ячейки сита в свету, мкм | Зернистость | Размер стороны ячейки сита в свету, мкм | Зернистость | Размер стороны ячейки сита в свету, мкм |
|-------------------------|-----------------------------------------|-------------------------|-----------------------------------------|--------------------------------------------|-----------------------------------------|
| Шлифзерно и шлифпорошки | | Шлифзерно и шлифпорошки | | Микрошлифпорошки и тонкие микрошлифпорошки | |
| 200 | 2500—2000 | 25 | 315—250 | M63 | 63—50 |
| 160 | 2000—1600 | 20 | 250—200 | M50 | 50—40 |
| 125 | 1600—1250 | 16 | 200—160 | M40 | 40—28 |
| 100 | 1250—1000 | 12 | 160—125 | M28 | 28—20 |
| 80 | 1000—800 | 10 | 125—100 | M20 | 20—14 |
| 63 | 800—630 | 8 | 100—80 | M14 | 14—10 |
| 50 | 630—500 | 6 | 80—63 | M10 | 10—7 |
| 40 | 500—400 | 5 | 63—50 | M7 | 7—5 |
| 32 | 400—315 | 4 | 50—40 | M5 | 5—3 |

4. Марки и зернистость шлифпорошков из синтетических поликристаллических алмазов

| Зернистость | АРВ1 | АРК4 | АРС3 |
|-------------|------|------|------|
|-------------|------|------|------|

Узкий диапазон зернистости

| | | | |
|-----------|---|---|---|
| 2500/2000 | + | + | + |
| 2000/1600 | + | + | + |
| 1600/1250 | + | + | + |
| 1250/1000 | + | + | + |
| 1000/800 | + | + | + |
| 800/630 | + | + | + |
| 630/500 | + | + | + |
| 500/400 | + | + | + |
| 400/315 | + | + | + |
| 315/250 | + | + | + |
| 250/200 | + | + | + |
| 200/160 | + | + | + |
| 160/125 | + | + | + |
| 125/100 | + | + | + |
| 100/80 | + | + | + |
| 80/63 | + | + | + |
| 63/50 | + | + | + |
| 50/40 | + | + | + |

Продолжение табл. 4

| Зернистость | АРВ1 | АРК4 | АРС3 |
|-------------------------------------|------|------|------|
| Широкий диапазон зернистости | | | |
| 2500/1600 | — | + | — |
| 1600/100 | — | + | — |
| 1000/630 | — | + | — |
| 630/400 | — | + | — |
| 400/250 | — | + | — |
| 250/160 | — | + | — |
| 160/100 | — | + | — |
| 100/63 | — | + | — |
| 63/40 | — | + | — |

Примечание. Знаком «+» обозначены выпускаемые шлифпорошки.

5. Марки и зернистость микро- и субмикрорпорошков

| Зернистость | Микрорпорошки | | | |
|-------------|---------------|-----|----|-----|
| | AM | АСМ | АН | АСН |
| 60/40 | + | + | + | + |
| 40/28 | + | + | + | + |
| 28/20 | + | + | + | + |
| 20/14 | + | + | + | + |
| 14/10 | + | + | + | + |
| 10/7 | + | + | + | + |
| 7/5 | + | + | + | + |
| 5/3 | + | + | + | + |
| 3/2 | + | + | + | + |
| 2/1 | + | + | + | + |
| 1/0 | + | + | + | + |

| Зернистость | Субмикрорпорошки | | | |
|-------------|------------------|-----|------|------|
| | AM1 | AM5 | АСМ1 | АСМ5 |
| 0,7/0,3 | + | + | + | + |
| 0,5/0,1 | + | + | + | + |
| 0,3/0 | + | + | + | + |
| 0,1/0 | + | + | + | + |

Примечание. Знаком «+» обозначены выпускаемые микро- и субмикрорпорошки.

6. Марки и зернистость шлифпорошков из синтетических монокристаллических алмазов. Узкий диапазон зернистости

| Зернистость | АС2 | АС4 | АС6 | АС15 | АС20 | АС20Т | АС32 | АС32Т | АС40 | АС40Т | АС50 | АС50Т | АС65 | АС65Т | АС80 | АС80Т | АС100 | АС100Т |
|-------------|-----|-----|-----|------|------|-------|------|-------|------|-------|------|-------|------|-------|------|-------|-------|--------|
| 800/630 | | | | + | + | | + | | | | + | | | | | | | |
| 630/500 | | | | + | + | | + | | | | + | | + | | + | | | |
| 500/400 | | | | + | + | + | + | + | + | + | + | + | + | + | + | + | + | + |
| 400/315 | | | | + | + | + | + | + | + | + | + | + | + | + | + | + | + | + |
| 315/250 | | | | + | + | + | + | + | + | + | + | + | + | + | + | + | + | + |
| 250/200 | | | + | + | + | + | + | + | + | + | + | + | + | + | + | + | + | + |
| 200/160 | | + | + | + | + | + | + | + | + | + | + | + | + | + | + | + | + | + |
| 160/125 | + | + | + | + | + | + | + | + | + | + | + | + | + | + | + | + | + | + |
| 125/100 | + | + | + | + | + | + | + | + | + | + | + | + | + | + | + | + | + | + |
| 100/80 | + | + | + | + | + | + | + | + | + | + | + | + | + | + | + | + | + | + |
| 80/63 | + | + | + | + | + | + | + | + | + | + | + | + | + | + | + | + | + | + |
| 63/50 | + | + | + | + | + | + | + | + | | | + | | | | | | | |
| 50/40 | + | + | + | + | + | + | + | + | | | + | | | | | | | |

Примечания: 1. Знаком «+» обозначены выпускаемые порошки. 2. Серия порошков АС20Т, АС40Т, АС50Т, АС65Т, АС80Т и АС100Т является модификацией основных марок алмазов и характеризуется повышенной термической и механической прочностью.

7. Характеристика и область применения алмазных порошков

| Марка | Характеристика | Область применения |
|--------------------|------------------------------------------------------------------------------------|-------------------------------------------------------------------------------------------------------------------------------------------------------|
| Шлифпорошки | | |
| АС2 | Повышенная разрушаемость; хорошо удерживается в связке | Для изготовления инструментов на органических связках, применяемых для обработки твердых сплавов и сталей на чистовых и доводочных операциях |
| АС4 | Зерна представлены агрегатами и сростками | Для изготовления инструментов на органических и керамических связках, применяемых при обработке твердых сплавов, керамики и других хрупких материалов |
| АС6 | Зерна представлены в основном несовершенными кристаллами, их обломками и сростками | Для изготовления инструментов на металлических связках, работающих при повышенных нагрузках |
| АС15 | Высокие прочностные свойства с коэффициентом формы зерен не более 1,6 | Для изготовления инструментов на металлических связках, работающих в особо тяжелых условиях |
| АС20 | Повышенная прочность с коэффициентом формы зерен не более 1,5 | Для изготовления инструментов, работающих в условиях средней тяжести |
| АС32 | Повышенная прочность с коэффициентом формы зерен не более 1,2 | Для изготовления инструментов на металлических связках (правка шлифовальных кругов, резка и обработка корунда и других особо твердых материалов) |

Продолжение табл. 7

| Марка | Характеристика | Область применения |
|-------|------------------------------------------------------------------|-----------------------------------------------------------------------------|
| АС50 | Повышенные прочностные свойства с коэффициентом формы зерен 1,18 | Для изготовления инструментов, работающих в особо тяжелых условиях |
| АРВ1 | Получают путем дробления синтетических алмазов типа баллас | Для изготовления инструментов, применяемых для черного хонингования чугунов |
| АРК4 | Получают путем дробления синтетических алмазов типа карбонадо | Для изготовления инструментов, работающих в тяжелых условиях |
| АРС3 | Получают путем дробления синтетических алмазов типа «спеки» | Для изготовления инструментов, работающих в особо тяжелых условиях |

Микропорошки

| | | |
|-----|--------------------------------|-------------------------------------------------------------------------------------------------|
| АСМ | Нормальная режущая способность | Доводка и полирование деталей из закаленных сталей, сплавов, керамики, стекла |
| АСН | Повышенная режущая способность | Доводка и полирование твердых и сверхтвердых труднообрабатываемых материалов, керамики, корунда |

Субмикропорошки

| | | |
|---------------|-------------------------------------|----------------------------------------------------------------------------------------------------------------|
| АСМ1; АСМ5 | С содержанием крупной фракции до 1% | Свертонкая доводка и полирование поверхностей изделий, в частности, при обработке полупроводниковых материалов |
|---------------|-------------------------------------|----------------------------------------------------------------------------------------------------------------|

Примечание. Пример условного обозначения субмикропорошков из синтетических алмазов марки АСМ5 зернистостью 0,5/0,1:

Субмикропорошок АСМ5/0,5/0,1 ГОСТ 9206—80

8. Характеристика и область применения алмазных шлифпорошков с покрытиями

| Тип покрытия | Характеристика | Область применения |
|----------------|-------------------------------------------------------------------------------------------------------------------------------------------------------------------------------------------------------------------------|-------------------------------------------------------------------------------------------------------------------------------------------------------------------------------------|
| К | Совокупность зерен, поверхность которых покрыта пленкой карбида металла. Отношение массы алмазного порошка к массе покрытия 1 : 0,15 | Для изготовления инструментов на органических связках |
| КМ | Покрытие поверхности зерен пленками сплавов, содержащих кремний. Масса неметаллического покрытия составляет 20—60% от массы алмаза | Для изготовления алмазных инструментов на органических связках, работающих с применением смазочно-охлаждающей жидкости и без нее |
| НТ20, НТ1, НТ2 | Единичные зерна с карбидометаллическим покрытием типа НТ20, НТ1 и НТ2 различаются отношением массы алмаза к массе покрытия | В шлифовальных кругах на металлических связках для шлифования хрусталя, керамики и других хрупких материалов; в виде паст для обработки деталей из закаленных и незакаленных сталей |
| А1, А2, А3 | Совокупность агрегатов из нескольких алмазных зерен (2—10 шт. в агрегате), покрытых карбидометаллической пленкой. Отношение массы алмаза к массе покрытия: 1 : 0,5 для типа А1; 1 : 0,75 для типа А2; 1 : 1 для типа А3 | Для изготовления кругов на органической связке, работающих с охлаждением |
| АН | Кроме алмазных зерен, содержит зерна наполнителя из карбида бора, титана, кремния, электрокорунда или другого абразива; отношение массы алмаза к массе наполнителя, как у порошков с покрытием типа А | В шлифовальных кругах на органических связках, работающих с охлаждением |

9. Характеристика и область применения эльбора различных марок

| Марка | Характеристика | Область применения |
|--------------------------------------|---------------------------------------------------------------------------------------------|-------------------------------------------------------------------------------------|
| ЛО обычной механической прочности | Шероховатая наиболее развитая поверхность, невысокая прочность; хорошо удерживается связкой | Для изготовления инструментов на органической связке |
| ЛП повышенной механической прочности | Большая прочность, чем у эльбора марки ЛО; хорошо развитая поверхность | Для изготовления инструментов на органической, керамической и металлической связках |
| ЛКВ высокой механической прочности | Более высокая прочность и износостойкость, чем у эльбора марки ЛП | То же |
| ЛД дробленые (поликристаллические) | Образуется при дроблении кристаллов | Для изготовления инструментов на металлической связке |

Примечание. К обозначениям марок эльбора с металлизированными покрытиями добавляется буква М, со стекловидными покрытиями буква С, например ЛОМ, ЛОС.

10. Зернистость и механическая прочность порошков из гексанида-А, эльбора и кубонита

| Зернистость порошка | Разрушающая нагрузка, Н 10^{-2} | | | | |
|---------------------|--------------------------------------|--------|----|------------------------|----|
| | Гексанит-А | Эльбор | | Кубический нитрид бора | |
| | | ЛО | ЛП | КО | КР |
| 1000/800 | 12100 | — | — | — | — |
| 800/630 | 9600 | — | — | — | — |
| 630/500 | 7500 | — | — | — | — |
| 500/400 | 5200 | — | — | — | — |
| 400/315 | 4100 | — | — | — | — |

Продолжение табл. 10

| Зернистость порошка | Разрушающая нагрузка, Н 10^{-2} | | | | |
|---------------------|--------------------------------------|--------|-----|------------------------|-----|
| | Гексанит-А | Эльбор | | Кубический нитрид бора | |
| | | ЛО | ЛП | КО | КР |
| 315/250 | 2600 | — | 610 | — | — |
| 250/200 | 2000 | — | 510 | — | — |
| 200/160 | 1490 | 230 | 430 | 290 | 610 |
| 160/125 | 1100 | 230 | 370 | 270 | 510 |
| 125/100 | 830 | 210 | 310 | 250 | 430 |
| 100/80 | 660 | 200 | 280 | 230 | 370 |
| 80/63 | 450 | 180 | 240 | 210 | 320 |
| 63/50 | 360 | — | — | 200 | 280 |
| 50/40 | 290 | — | — | 190 | 250 |

Примечания. 1. Порошки из эльбора зернистостью выше 315/250 промышленность не выпускает. 2. Микropошкки зернистостью менее 50 из гексанита-А используются в кругах в виде остеклованных гранул.

2. ИНСТРУМЕНТЫ

Абразивные инструменты изготовляют из зерен абразивного материала, скрепленных между собой связкой.

От связки абразивного инструмента зависят интенсивность съема материала деталей, качество обработки, износ инструмента.

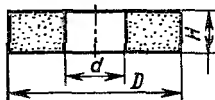
Твердость абразивного инструмента — свойство связки оказывать сопротивление прониканию в абразивный инструмент другого тела.

Основные виды абразивного инструмента: шлифовальные круги, головки, бруски, сегменты и шкурки.

Абразивные круги. Характеристики абразивных кругов приведены в табл. 11–23.

Материал и зернистость абразивного круга влияют на режущую способность круга, качество и производительность шлифования. С увеличением зернистости и остроты граней зерен возрастает режущая способность круга. Чем меньше зернистость шлифовального круга, тем ниже шероховатость обработанной поверхности, так как царапины от мелкого зерна тоньше и накладываются чаще.

11. Круги прямого профиля типа ПП



| D | H | d | Марка абразивного материала | Зернистость | Связка |
|-----|--------------------|-----|-----------------------------|-------------|--------|
| мм | | | | | |
| 3 | 8 | 1 | 2A; 4A | 12 | К |
| 4 | 10 | 1,6 | | 25—12 | |
| 5 | 8 | 2 | | | |
| 6 | 6;8 | 1,6 | 4A | 16 | |
| | 10 | | 2A; 4A | | |
| 8 | 8; 13 | 3 | 4A | | |
| | 10 | | 2A; 4A | 16—12 | |
| 10 | 10; 13 | | | | |
| 13 | 10 | 4 | 2A; 4A | 25—12 | |
| | 13; 20 | | | | |
| 16 | 16 | | 4A | 25 | |
| 16 | 16; 20; 25 | 6 | 2A; 4A | 40—16 | |
| 20 | 10; 16; 20; 25; 32 | | | | |
| | 16; 25 | 8 | | | |
| 25 | 6; 13; 20; 25; 32 | 6 | | 12 | |
| | 6 | | | | |
| | 32 | 10 | | 40—16 | |
| 32 | 6 | 6 | | 12 | |
| | 13 | | | | |
| | 16; 20; 25; 32; 40 | 10 | | 40—16 | |
| | 32 | | | 25 | |

Продолжение табл. 11

| <i>D</i> | <i>H</i> | <i>d</i> | Марка абразивного материала | Зернистость | Связка |
|----------|--------------------------|----------|-----------------------------|-------------|--------|
| мм | | | | | |
| 40 | 8 | 6 | 2А; 4А | 40—16 | К |
| | 8 | 8 | | 12 | |
| | 6; 8 | 13 | | 40—12 | |
| | 32; 40 | 16 | | 40—16 | |
| 50 | 8; 13; 25; 32; 40; 50 | 16 | 2А; 4А | 40—16 | К |
| 63 | 10; 13; 20; 32 | 20 | | | |
| | 8 | 10 | 1А | 40 | В |
| | 13 | 20 | 2А; 4А | 16 | |
| 80 | 10; 20; 50; 63 | | | 40—16 | К |
| | 4; 6 | | 1А; 2А | 40—12 | |
| | 13; 16; 20 | | 1А | 12 | |
| 100 | 10; 13; 16; 32; 63 | 20 | 2А; 4А | 40—16 | К |
| | 20 | | | 12 | |
| | 6; 10 | | 1А | 40—25 | В |
| | 5; 6; 20 | | 1А; 2А | 12 | |
| 125 | 6; 8; 10; 13 | 32 | 2А; 4А; 9А | 40—16 | К |
| | 6; 10 | | 2А | 12—6 | |
| | 8 | | 6С | 25—16 | |
| | 16; 20; 25; 32 | | 2А | 25—16 | |
| | 20; 32 | | 2А; 9А | 50—16 | |
| | | | 2А; 9А | 40 | |

Продолжение табл. 11

| <i>D</i> | <i>H</i> | <i>d</i> | Марка абразивного материала | Зернистость | Связка |
|-------------------|---------------------|----------|-----------------------------|-------------|--------|
| мм | | | | | |
| 125 | 20; 25; 32 | 32 | 6C | 25—16 | К |
| | 50 | | 2A | | |
| | 16; 20; 25; 32 | | 1A | 50—16 | Б |
| | 20; 25; 32 | | | 80—63 | |
| | 6; 8; 10; 13; 32 | | 40—25 | В | |
| | 5; 6; 8; 16 | | 1A; 2A | | 12 |
| | 150 | | 6; 8; 10; 13 | 32 | 2A |
| 6; 10 | | 12—5 | | | |
| 10; 13 | | 6C | 40—16 | | |
| 16; 20; 25; 32 | | 2A | 40—16 | | |
| 16; 20 | | 2A; 9A | 50—16 | | |
| | | 6C | 40—16 | | |
| | | 2A | 12—6 | | |
| 20 | | 6C | 12—10 | | |
| 40 | | 2A; 9A | 40—16 | | |
| 6; 10; 13 | | | | | 51 |
| 16; 20; 25; 32 | | 32 | 1A | 80—63 | Б |

Продолжение табл. 11

| <i>D</i> | <i>H</i> | <i>d</i> | Марка абразивного материала | Зернистость | Связка |
|-------------------|-------------------|----------|-----------------------------|-------------|--------|
| мм | | | | | |
| 150 | 20; 25 | 32 | 1A | 80 | Б |
| | 20; 25; 32 | | | 50—25 | |
| | 6; 10; 16; 20 | | 6C | 40 | |
| | 6; 10; 20 | | 1A | 40—16 | В |
| | | | 12 | | |
| 175 | 8; 10; 13 | | 2A; 9A | 40—16 | К |
| | 16; 20; 25; 32 | | 6C | | |
| | | | 2A; 9A | 50—16 | |
| | 20; 25; 32 | | 9A | 40 | |
| | 16; 20; 25 | | 6C | 40—16 | |
| | 20; 25 | | | 25 | |
| | 40 | | 2A | 40—16 | |
| | 13; 20; 25; 32 | 6C | 40 | Б | |
| | 13; 25 | 1A | 50—25 | | |
| | 6 | | | 16 | В |
| 6; 8; 10; 13 | 2A | | 40—16 | | |
| 10 | | | 12 | | |
| 16; 20; 25; 32 | | | 40—16 | | |
| | | 2A; 9A | 50—16 | | |
| 200 | | 6C | | К | |
| | | | | | |

Продолжение табл. 11

| D | H мм | d | Марка абразивного материала | Зернистость | Связка | |
|------------|-------------------|--------|-----------------------------|-------------|--------|-----|
| | | | | | | 200 |
| 5C | 40—25 | | | | | |
| 20; 25 | 2A | 12 | | | | |
| | 6C | 12—10 | | | | |
| 6 | 51 | 2A | 40—16 | | | |
| 32; 40; 63 | 76 | 2A; 9A | | | | |
| 32 | | 6C | | | | |
| 200 | 25; 32 | 32 | 1A | 80 | Б | |
| | 6; 10; 13; 16 | | | 50—25 | | |
| | 20; 25 32 | | 51 | 6C | | |
| | 25 | 25 | | | | |
| | 10 | 76 | | 1A | | |
| | 63 | | 40—16 | | | |
| 250 | 8; 10; 13; 16 | 32 | 1A; 6C | 40—25 | К | |
| | | | 2A; 9A | 40—16 | | |
| | 6; 8 | | 2A | 12—5 | | |
| | 8; 16 | | 9A | 40—16 | | |
| | 20; 25; 32; 40 | | 4A | 40—25 | | |
| | | | 1A | 40—16 | | |
| | | | 2A; 9A | | | |
| | | | 9A | | | |
| | | | 6C | | | |

Продолжение табл. 11

| <i>D</i> | <i>H</i> | <i>d</i> | Марка абразивного материала | Зернистость | Связка |
|----------|---------------------|----------|-----------------------------|-------------|--------|
| 250 | мм | | | | |
| | 10; 16 | 76 | 1А | 40—25 | К |
| | | | 2А; 9А | 40—16 | |
| | | | 9А | | |
| | 1А | | 40—12 | | |
| | 2А; 9А | | | | |
| | 9А | | 40—16 | | |
| | 20; 25; 32; 40 | 127 | 6С | | |
| | 20; 25 | | 2А | | |
| | 25; 32 | | 9А | 40—25 | |
| | 50; 63 | | | 40—16 | |
| | 6; 8; 10; 13 | | | 12—6 | |
| | 8 | | 50—25 | | |
| | 20; 25; 32; 40 | 4А; 9А | 12—6 | | |
| | 63; 80; 100; 150 | | 25—16 | | |
| | 25; 32 | 76 | 1А | 80—63 | Б |
| | 20; 32 | | 5С | 80 | |
| | 32 | | | 125—80 | |
| | 25; 32; 40 | | 1А | 80 | |
| | 40 | | | 125—80 | |
| 40; 63 | 5С | | 125—80 | | |

Продолжение табл. II

| <i>D</i> | <i>H</i> | <i>d</i> | Марка абразивного материала | Зернистость | Связка |
|----------|---------------------|----------|-----------------------------|-------------|--------|
| мм | | | | | |
| 250 | 10 | 76 | 1A | 25 | B |
| | 50; 100 | 127 | | 25—16 | |
| | 100 | | | 12 | |
| 300 | 6; 8; 10; 13; 16 | 76 | 4A; 9A | 40—25 | K |
| | 20; 25; 32 | | 1A | 50—16 | |
| | | | 4A; 9A | 50—40 | |
| | 32; 40 | | 1A; 2A | 50—25 | |
| | | | 2A | 12—10 | |
| | 40 | | 4A; 6C | 40—16 | |
| | | | 9A | | |
| | | 5C | | | |
| | 6C | 50—16 | | | |
| | 50; 63; 80; 200 | 127 | 9A | 50—16 | |
| | 8; 10; 16 | | 2A | 40—10 | |
| | 8;10; 13; 16 | | 9A | 40—16 | |
| | 32; 40 | | 1A; 2A; 6C | 50—10 | |
| | 32; 40 | | 4A | 40—25 | |
| | 40 | | 2A | 40—10 | |
| | | | 5C; 6C | 40—25 | |
| | 20; 25; 32; 40 | | 9A | 50—16 | |

Продолжение табл. II

| <i>D</i> | <i>H</i> | <i>d</i> | Марка абразивного материала | Зернистость | Связка |
|-------------------|------------------------------|---------------|-----------------------------|-------------|--------|
| мм | | | | | |
| 300 | 50; 63; 80; 100; 150; 200 | 127 | 9A | 50—16 | К |
| | 20; 32; 40 | | 5C | 80 | |
| | | | 20; 32; 40 | 1A | |
| | 8; 10 | | 127 | 1A; 5C | |
| | | 1A | | 50—25 | Б |
| | 40 | 1A; 5C; 6C | | | |
| | 8 | 32; 76 | 1A | 40—25 | В |
| | 6; 40; 50 | 127 | | 40—16 | |
| | 8; 10; 13 | | | 12—10 | |
| | 350 | 8; 10; 13; 16 | 127 | 1A; 2A; 9A | 50—16 |
| 8 | | 2A; 9A | | 40—16 | |
| | | 8; 10; 13; 16 | | 2A | 12—10 |
| 25; 32; 40 | | 9A | | 16 | |
| 20; 25; 32; 40 | | 76 | 1A; 2A; 9A; 6C | 50—M63 | |
| | | | 2A; 9A | 40—10 | |
| | | | 9A | 50—16 | |
| 20; 32; 40 | | 76 | 1A; 5C | 160—63 | Б |

Продолжение табл. 11

| <i>D</i> | <i>H</i> | <i>d</i> | Марка абразивного материала | Зернистость | Связка | | |
|----------|----------------|------------|-----------------------------|-------------|--------|--------|---|
| мм | | | | | | | |
| 350 | 40; 50 | 127 | 1А; 6С | 50—25 | Б | | |
| | 8 | | 1А | 40—12 | | | |
| | 100 | | | 203 | 16—12 | | |
| | 100 | | | | | | |
| | 150 | | | | | | |
| | | 200 | | | | | |
| 400 | 40; 50 | 127 | 1А; 9А; 6С | 50—10 | К | | |
| | | | 9А | 50—12 | | | |
| | | | 5С; 6С | 40—6 | | | |
| | 8; 10; 13 | 2А; 4А; 9А | | | | | |
| | | 203 | 2А | 12—6 | | | |
| | 40; 50 | | 1А; 9А | 50—25 | | | |
| | | | 2А; 9А | 40—16 | | | |
| | 25; 32; 40; 50 | | 9А | 50—25 | | | |
| | | | 6С | 40—М63 | | | |
| | 150 | 10 | | | | | |
| | 40; 50 | 127 | 127 | 1А | | 160—63 | Б |
| | | | | 5С | | 125—80 | |
| 203 | | 203 | 1А | 125—80 | | | |
| | | | 1А; 5С | | | | |

Продолжение табл. 11

| <i>D</i> | <i>H</i> | <i>d</i> | Марка абразивного материала | Зернистость | Связка |
|----------|------------------------------------------|----------|-----------------------------|-------------|--------|
| мм | | | | | |
| 400 | 40 | 127 | 1А; 5С | 50—25 | Б |
| | 2; 10; 13; 16; 20 | 203 | 1А | 16—12 | В |
| 450 | 40; 50 | 127 | 2А | 40—25 | К |
| | 32; 40 | | 6С | 50—40 | |
| | 40; 50 | 203 | 2А | 40—25 | |
| | 32; 50 | | 6С | | |
| | 63 | | 2А; 6С | 125—80 | |
| | 40; 50 | | 1А | | |
| | 63 | 1А; 5С | 160—80 | Б | |
| | 40 | 127 | 1А | | 50—25 |
| 50; 63 | 1А; 5С | | 40—25 | | |
| 500 | 40; 50; 63 | 203 | 1А; 6С | 50—16 | К |
| | | | 2А; 4А; 9А | 50—6 | |
| | 10; 13; 16; 20; 25; 40; 50; 63; 80 | 305 | 9А | 40—12 | |
| | 10; 13; 18; 20; 25 | | 2А; 4А; 9А | | |
| | 13 | | 1А; 6С | 50—16 | |
| | 16; 20; 25; 40; 50; 63; 80 | | | | |

Продолжение табл. 11

| <i>D</i> | <i>H</i> | <i>d</i> | Марка абразивного материала | Зернистость | Связка | |
|----------|--------------------------------------|----------|-----------------------------|-------------|--------|-------|
| мм | | | | | | |
| 500 | 32; 40; 50; 63; 80 | 305 | 9A | 50—16 | К | |
| | 100; 125; 150; 200 | | 1A; 9A | 50—25 | | |
| | 100 | | 2A; 9A | 50—16 | | |
| | 100; 125; 150; 200; 250 | | 1A; 9A | | | |
| | 50; 63; 75; 80; 100 | 203 | 1A; 5C | 125—80 | Б | |
| | 32; 40; 50; 63 | | 1A | | | |
| | 50; 63; 100 | 305 | 1A; 5C | 50—16 | В | |
| | 50; 63; 100; 125; 150; 200 | | 1A | | | |
| | 125; 150 | | 2A | | | M28 |
| | 20; 25; 32 40; 50 | | 1A | | | 10 |
| | 32; 50; 63; 100; 125; 150; 200 | | | | | 25—16 |
| | 100; 125; 150; 200 | | | | | 12—8 |

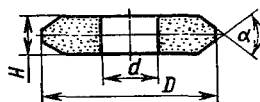
Продолжение табл. 11

| <i>D</i> | <i>H</i> мм | <i>d</i> | Марка абразивного материала | Зернистость | Связка | | |
|------------------|-----------------------|----------|-----------------------------|-------------|--------|--------|---|
| 600 | 20; 25; 45 | 305 | 2А; 9А | 50—25 | К | | |
| | 25 | | 1А | 50—16 | | | |
| | 32; 50; 63; 80 | | 2А; 4А; 9А | 50—6 | | | |
| | 63; 80 | | 6С | 40—16 | | | |
| | 100; 125; 150; 200 | | 1А; 9А | 40—16 | | | |
| | 150; 200 | | | 12—6 | | | |
| | 100; 125; 150; 200 | | 1А | 50—16 | | | |
| | 40 | | 2А; 9А | 50—25 | | | |
| | 50; 75; 80 | | 203 | | | 125—80 | Б |
| | 63; 75; 80; 100 | | 305 | 1А; 5С | | 50—16 | |
| 50; 63; 75 | | | | | | | |
| 100; 150; 200 | 1А | 25—10 | | | | | |
| 125; 200 | | | | | | | |
| 25; 40; 50 | 750 | 9А | | 50—25 | К | | |
| 40; 50 | | 2А | 40—6 | | | | |
| 63; 80; 100 | | 9А | 50—25 | | | | |
| 63 | | 1А; 5С | 125 | Б | | | |
| 80 | | 1А | 125—80 | | | | |
| 63; 75; 100 | | 1А | 50—25 | | | | |
| 75 | | 5С | | | | | |

Продолжение табл. 11

| D | H | d | Марка абразивного материала | Зернистость | Связка |
|------|-----------------|-----|-----------------------------|-------------|--------|
| мм | | | | | |
| 800 | 80 | 400 | 1A | 40—16 | Б |
| | | | 6C | 6 | |
| 900 | 63; 75; 100 | 305 | 1A | 40—16 | Б |
| | 75 | | 5C | 40—25 | |
| | 50 | | 2A; 9A | 40 | К |
| | 40; 50; 63; 100 | | 9A | 50—40 | |
| | 100 | | 1A | 125 | |
| 1060 | 50 | | 2A; 9A | 40 | К |
| | | | 9A | | |

12. Круги с двусторонним коническим профилем типа 2П

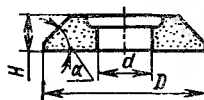


| D | H | d | α° | Марка абразивного материала | Зернистость | Связка |
|-----|--------|-----|----------------|-----------------------------|-------------|--------|
| мм | | | | | | |
| 250 | 10 | 76 | 40 | 2A; 6C | 2 | К; Б |
| | 16 | | | 2A | 25 | К |
| | 13; 16 | | | 6C | 40 | |
| | 20 | | | 2A; 6C | 25; 40 | |
| | 25 | | | | | |
| 300 | 20 | 127 | 60 | | | К; Б |
| | 25; 32 | | | | | |

Продолжение табл. 12

| D | H | d | α° | Марка абразивного материала | Зернистость | Связка |
|-----|--------|-----|----------------|-----------------------------|-------------|--------|
| мм | | | | | | |
| 350 | 8 | 160 | 60 | 2А | 12—4 | К |
| | 13; 25 | 127 | 40 | 2А; 6С | 40—16 | |
| | 32 | | | | | |
| 400 | 16 | 127 | 40 | 2А; 6С | 40—12 | К; Б |
| | 20; 25 | | | | | |
| | 32 | | | | | |
| | 8; 10 | 203 | 60 | | | |
| 13 | 40 | | | | | |
| 500 | 32 | 203 | 40 | | | |

13. Круги с коническим профилем типа ЗП



| D | H | d | α° | Марка абразивного материала | Зернистость | Связка |
|-----|-----|-----|----------------|-----------------------------|-------------|--------|
| мм | | | | | | |
| 63 | 10 | 10 | 20 | 4А | 25—15 | К |
| 80 | 6 | 20 | 15 | | | |
| | 8 | | 20 | 2А; 6С | 40—16 | |
| | 10 | | 30 | | | |
| | 13 | | 35 | | | |
| 100 | 6 | 10 | 10 | 2А | 25—16 | К |

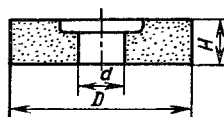
Продолжение табл. 13

| <i>D</i> | <i>H</i> | <i>d</i> | α° | Марка абразивного материала | Зернистость | Связка |
|----------|----------|----------|----------------|-----------------------------|-------------|--------|
| мм | | | | | | |
| 100 | 8 | 20 | 15 | 2A | 25—16 | К; Б |
| | | | 20 | | | |
| | | | 25 | | | |
| | 13 | 32 | 20 | 2A; 6C | 25—16 | К; Б |
| 16 | | | | | | |
| 10 | | | | | | |
| 125 | 8 | 32 | 10 | 2A | 40—16 | К |
| 150 | 10 | | 35 | | | |
| | 16 | | 25 | 2A | 40—25 | |
| | 20 | | 18 | | | |
| 150 | 13 | 51 | 20 | 2A | 40—16 | Б |
| | 20 | 32 | 18 | 1A | 80 | |
| | 200 | 10 | 32 | 10 | 2A | |
| 13 | | 51 | | | | |
| 16 | | | 25 | | | |
| 20 | | | 20 | | | |
| 250 | 6; 8; 10 | 76 | 45 | 1A; 2A | 40—16 | К; Б |
| | 16 | | 15 | | | |
| | 20 | | 20 | | | |
| | 25 | | | | | |
| 300 | 6; 8; 10 | 76 | 45 | 2A | 40—16 | К; Б |

Продолжение табл. 13

| D | H | d | α° | Марка абразивного материала | Зернистость | Связка |
|-----|--------|-----|----------------|-----------------------------|-------------|--------|
| мм | | | | | | |
| 300 | 25; 32 | 76 | 20 | 2А | 40—16 | К; Б |
| | 6 | 127 | 15 | | | |
| | 8; 10 | | 45 | | | |
| | 13 | | 15 | | | |
| | | | 45 | | | |
| | | | 30 | 1А | 25—16 | К |
| 350 | 25 | 127 | 30 | 1А | 40—12 | К; Б |
| | 40 | | 20 | | | |
| 400 | 20 | 127 | 30 | 1А | 40—12 | К; Б |
| | 25 | | | | | |
| | 40 | | | | | |
| | 50 | 76 | 20 | | | |
| 450 | 20; 25 | 127 | 15 | 2А | | |
| | 32 | | | 6С | | |
| 500 | 32 | 203 | 30 | | | |

14. Круги с выточкой типа ПВ



| D | H | d | Марка абразивного материала | Зернистость | Связка |
|-----|--------|-----|-----------------------------|-------------|--------|
| мм | | | | | |
| 10 | 13 | 3 | 1А; 2А | 40—16 | К; Б |
| 13 | 16; 20 | 4 | | | |

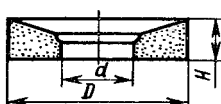
Продолжение табл. 14

| <i>D</i> | <i>H</i> мм | <i>d</i> | Марка абразивного материала | Зернистость | Связка |
|----------|----------------|----------|-----------------------------|-------------|--------|
| 20 | 20 | 6 | 1А; 2А | 40–16 | К; Б |
| | 25; 32 | | | | |
| | 40 | | | | |
| 25 | 13 | 6; (10) | | | |
| | 16 | | | | |
| | 20; 25 | | | | |
| 32 | 32 | 6 | 2А | 40–25 | К |
| | 16; 20 | 10 | | | |
| | 25 | 6 | 6С | М28 | Б |
| | 32 | 10 | | | |
| 40 | 25; 32 | 13 | 1А; 2А | 40–16 | К; Б |
| | 25; 32 | | | | |
| | 40; 50 | | | | |
| 50 | 25 | 13; (16) | 1А; 2А | 40–16 | К; Б |
| | 40 | 13 | | | |
| | 50 | | | | |
| | | 16 | | | |
| 63 | 25 | 13 | 2А | 40–25 | К |
| | 32 | 20 | | | |
| | 50 | | | | |
| 80 | 20; 25 | 20 | 1А; 2А | 40–16 | К; Б |

Продолжение табл. 14

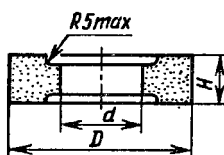
| <i>D</i> | <i>H</i> мм | <i>d</i> | Марка абразивного материала | Зернистость | Связка |
|----------|----------------|----------|-----------------------------|-------------|--------|
| 80 | 32; 40 | 20 | 1А; 2А | 40–16 | К; Б |
| | 50 | | | 40–25 | |
| | 63; 80 | | 2А | | К |
| 100 | 25; 32 | 20; (32) | 1А; 2А | 40–16 | К; Б |
| | 40 | | | | |
| | 50; 63 | 20 | | | |
| 125 | 20 | 32 | 1А; 2А | 40–16 | К; Б |
| | 25 | 20 | 2А | 50–40 | |
| | 32; 50 | 32 | | | |
| 150 | 25 | 20 | 2А; 9А | 40–25 | К |
| | 32 | 32 | 2А | 50–40 | |
| 200 | 25 | 76; (32) | 2А | 40–16 | К |
| | 32 | | | | |
| | 40 | 76 | 2А; 9А | 40–25 | К |
| | 63; 80 | | | | |
| 250 | 40 | 127 | 2А | 40–16 | К; Б |
| 300 | 50; 63 | | | | |
| 350 | 40; 50 | | 2А | 40–16 | К; Б |
| 400 | 40; 50 | 203 | 6С | 40 | К |
| 450 | 50; 63; 80 | 127 | 2А | 40–12 | К; Б |
| 500 | 50; 63 | 203 | 2А | 40–16 | К |
| | 80 | 305 | | | |
| | 100 | 203 | 2А; 6С | 40–16 | Б |
| 600 | 50; 63; 80 | 305 | | | |

15. Круги с конической выточкой типа ПВК



| D | H мм | d | Марка абразивного материала | Зерни- тость | Связка |
|-----|-----------|-----|-----------------------------------|-----------------|--------|
| 300 | 50 | 127 | | | |
| 350 | | | 40–25 | | |
| 500 | | 203 | | | |
| 600 | 80 | 305 | 25 | | |
| 750 | | | | | |

16. Круги с двусторонней выточкой типа ПВД

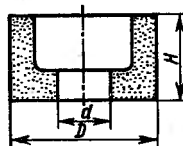


| D | H мм | d | Марка абразивного материала | Зерни- тость | Связка | | | |
|-----|------------|-----|-----------------------------------|-----------------|--------|----|-------|---|
| 100 | 25 | 32 | | | | 1А | 40–16 | К |
| 125 | 40 | | | | | | | |
| 200 | 25; 40 | | | | | | | |
| 250 | 80 | 76 | 1А; 2А | 25–10 | В | | | |
| | (150); 160 | | | | | | | |
| 300 | 50; 100 | 127 | 1А; 2А | 25–10 | В | | | |
| | 125 | | | | | | | |
| | (150); 160 | | | | | | | |
| | 200; 250 | | | | | | | |

Продолжение табл. 16

| D | H | d | Марка абразивного материала | Зернистость | Связка |
|----------|----------------------|----------|-----------------------------|-------------|--------|
| мм | | | | | |
| 350 | 50; 80 | 127 | 1А; 2А | 25–10 | Б |
| | 100 | | | | |
| | (150); 160; 200; 250 | 203 | 1А; 2А | 40–12 | К; Б |
| 400 | 50; (63); (80) | | 1А | 40–16 | К |
| 450 | 50 | | | | |
| 500 | 40 | 203; 305 | 1А; 2А | 40–16 | Б |
| | 63; (50); 80 | | | | К; Б |
| 600; 750 | 50; 63; 80; 100 | 305 | 1А; 2А | 40–25 | К |
| 900 | 63; 80; 100 | | | | К; Б |

17. Круги чашечные цилиндрические типа ЧЦ



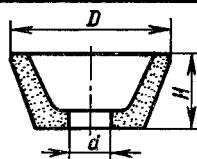
| D | H | d | Марка абразивного материала | Зернистость | Связка |
|-----|-----|-------|-----------------------------|-------------|--------|
| мм | | | | | |
| 40 | 25 | 13 | 2А | 40 | К |
| 50 | 32 | | | 40–16 | |
| 80 | 40 | 40–25 | | | |
| 100 | 50 | 20 | | 6С | |
| 100 | 80 | 32 | 2А; 6С | 5–М14 | |
| 125 | 63 | 32 | 6С; 2А | 40–25 | |

2*

Продолжение табл. 17

| D | H мм | d | Марка абразивного материала | Зерни- тость | Связка |
|-----|-----------|--------|-----------------------------------|-----------------|--------|
| 125 | 63 | 32 | 1А | 40 | Б |
| | | 65 | | 40–16 | |
| | 73 | 32 | 6С | 40–6 | |
| 150 | 80 | 32; 51 | 2А | 50–25 | К |
| | | | 6С | 40–25 | |
| 150 | 63 | 65 | 1А | 80 | Б |
| | | | | 50–40 | |
| | 76 | 40–6 | | | |
| 200 | 40 | 32 | 6С | 40–25 | К |
| | | | 9А | | |
| | 63 | 51 | | | |
| 200 | 63 | 32 | 1А | 40–25 | Б |
| | | 51 | | | |
| 250 | 100 | 150 | 9А | 50–40 | К |
| | | | 6С | | |
| | | | 300 | | |

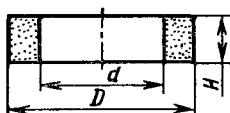
18. Круги чашечные конические типа ЧК



| D | H мм | d | Марка абразивного материала | Зерни- тость | Связка |
|-----|-----------|-----|-----------------------------------|-----------------|--------|
| 50 | 25 | 13 | 2А | 40–25 | К |
| | | | 1А | 40 | Б |

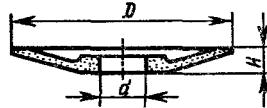
| <i>D</i> | <i>H</i> мм | <i>d</i> | Марка абразивного материала | Зерни- тость | Связка |
|----------|----------------|-------------------|-----------------------------------|-----------------|--------|
| 80 | 32 | 20 | 2А | 40–25 | К |
| | | | 1А | 25 | Б |
| 100 | 35 | 20 | 2А | 25 | К |
| | 25; 40 | | 6С | 25 | |
| 125 | 50 | 32 | 1А; 5С; 6С | 80–16 | Б |
| | | | 6С | 8–6 | |
| | 40 | | 2А | 40 | |
| | | | 6С | | |
| | 45 | | 2А | 50–16 | К |
| | | | | 40–25 | |
| | | | 6С | 25 | |
| | 50 | | 4А | 25 | |
| 6С | | | | | |
| 40 | 2А | 40 | | | |
| | 6С | | | | |
| 150 | 40 | 2А | 40–16 | | |
| | 50 | 6С | | | |
| 150 | 50 | 1А; 2А; 5С; 6С | 80–16 | Б | |
| | | 6С | 6 | | |
| 175 | 63 | 2А | 40–16 | К | |
| 250 | 140 | 100 | 9А | | |
| 300 | 150 | 150 | 6С | | 50–40 |

19. Круги кольцевые типа К



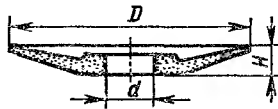
| D | H | d | Марка абразивного материала | Зернистость | Связка |
|-----|-----|---------|-----------------------------|-------------|--------|
| мм | | | | | |
| 110 | 60 | 90 | 1A | 12 | B |
| 135 | 70 | 95; 115 | | | |
| 200 | 75 | 125 | 1A | 40–25 | B |
| | | | 9A | 40–16 | K |
| 250 | 125 | 200 | 6C | 8–6 | B |
| 300 | 75 | 230 | 6C | 12–6 | B |
| 300 | 75 | 200 | 9A | 40–16 | K |
| 350 | 125 | 280 | 1A | 40–25 | B |
| | | | 5C | 125 | |
| 450 | 125 | 250 | 1A | 50–40 | B |
| | 150 | | | 50–25 | |
| | 125 | 300 | 1A; 5C | 50–16 | |
| | | 380 | | | |
| 500 | 125 | 250 | 1A | 125–80 | B |
| | 150 | 380 | Высокопористые | 50–16 | |
| | 100 | 400 | 1A; 5C | 50–25 | |
| 600 | 100 | 400 | 1A | 50–40 | K |
| | | 480 | 1A; 5C | 25 | B |
| 685 | 150 | 580 | 1A | 25–16 | B |

20. Круги тарельчатые типа Т



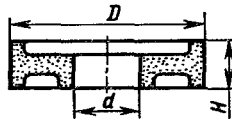
| D | H | d | Марка абразивного материала | Зернистость | Связка |
|-------|--------|-----|-----------------------------|-------------|--------|
| мм | | | | | |
| 80 | 8 | 13 | 6С | 5 | Б |
| | | | 2А | 25-16 | К |
| | | | 9А | 25-16 | |
| 100 | 10 | 20 | 2А | 40-16 | К |
| | | | 9А | | |
| | | | 6С | 6 | |
| 125 | 13 | 32 | 6С | | 40-16 |
| | | | 9А | | |
| | | | 2А | 25-16 | Б |
| 150 | 16 | 32 | 9А | | |
| | | | 4А; 6С | | |
| | | | 2А | 40-16 | Б |
| (175) | 16; 20 | 32 | 6С | 6-5 | |
| | | | 4А | 40-25 | |
| | | | 2А; 6С | 40-16 | |
| 200 | 20 | 32 | 2А | 40-25 | К |
| 250 | 20; 25 | 32 | | 40-25 | |

21. Круги тарельчатые типа 1Г



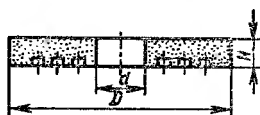
| D | H | d | Марка аб-разивного материала | Зернистость | Связка | D | H | d | Марка аб-разивного материала | Зернистость | Связка |
|-----|-----|-----|------------------------------|-------------|--------|-------|--------|-----|------------------------------|-------------|--------|
| мм | | | | | | мм | | | | | |
| 100 | 10 | 20 | 1А; 2А | 40–12 | К; Б | 250 | 25 | 32 | 1А; 2А | 40–12 | К; Б |
| 150 | | | | | | (280) | | 40 | | | |
| | 16 | 32 | | | | 300 | 20; 25 | 127 | | | |
| 200 | 20 | | | | | 350 | 40 | | | | |

22. Круги с двусторонней выточкой и ступицей типа ПВДС



| D | H | d | Марка абразивного материала | Зернистость | Связка |
|-----|-----|-----|-----------------------------|-------------|--------|
| мм | | | | | |
| 150 | 8 | 32 | 2А | 40–12 | К; Б |
| | 10 | | | | |
| | 16 | 51 | | | |

23. Круги с запрессованными кренежевыми элементами типа ПН



| D | H | d | Марка абразивного материала | Круги |
|-----|-----|-----|-----------------------------|-----------------------------------------------|
| | мм | | | |
| 125 | 40 | 32 | 5С | Высокопористые на эпоксидно-каучуковой связке |
| 150 | | | 6С | |

В табл. 11 – 23 приняты следующие обозначения абразивных материалов: 1А – нормальный электрокорунд; 2А – белый электрокорунд; 3А – циркониевый электрокорунд; 4А – монокорунд; 5С – черный карбид кремния; 6С – зеленый карбид кремния; обозначения связок: К – керамическая; Б – бакелитовая; В – вулканитовая; размеры кругов в скобках по возможности не применять. Твердость шлифовального круга при одних и тех же номерах зернистости определяется изменением количественного состава связки. Степени твердости кругов приведены в табл. 24.

Характеристики шлифовального круга следует выбирать с учетом следующих правил:

при работе мелкозернистые круги оказываются более твердыми, чем крупнозернистые, поэтому необходимо выбирать мягкие мелкозернистые круги;

для станков с автоматической подачей следует выбирать круги на одну-две степени мягче, чем для станков с ручной подачей;

на шлифовальных станках с повышенной жесткостью и виброустойчивостью надо пользоваться мягкими абразивными кругами;

твердость кругов из белого электрокорунда (24А, 25А) следует выбирать на степень выше кругов из нормального электрокорунда (16А, 15А);

при замене кругов из белого электрокорунда (24А, 25А) кругами из монокорунда (45А, 44А) твердость последних должна быть на одну-две степени выше первых;

для шлифования фасонного режущего инструмента следует выбирать круги с повышенной твердостью;

24. Степень твердости кругов

| Степень твердости | Область применения |
|-----------------------------------------------------------|------------------------------------------------------------------------------------------------------------------------------------------------------------------------------------------------------------------------------------------------------------------------------------------------------------------------------------------|
| M1, M2, M3, CM1, CM2 (мягкие и среднемягкие) | Плоское шлифование торцом круга (на бакелитовой связке), периферией круга (на керамической связке); шлифование и заточка инструмента из твердых сплавов, минералокерамики, закаленных углеродистых и легированных сталей. Тонкое шлифование, резьбошлифование, зубошлифование, суперфиниширование. Шлифование цветных металлов и сплавов |
| CM2, C1, C2 (среднемягкие и средние) | Чистовое шлифование (круглое, плоское, внутреннее, бесцентровое) деталей из закаленной стали; шлифование резьб с крупным шагом. Обдирочное шлифование торцом круга |
| C2, CT1, CT3 (средние и среднетвердые) | Шлифование (круглое, бесцентровое, профильное, резьбошлифование) незакаленных углеродистых и легированных сталей и сплавов и других вязких материалов; плоское шлифование сегментами; хонингование |
| CT1, CT2, T1, T2 (среднетвердые и твердые) | Обдирочное шлифование, шлифование фасонных профилей, прерывистых поверхностей, отрезные работы, зачистка поковок и отливок, ведущие круги для бесцентрового шлифования; хонингование закаленных сталей |
| VT1, VT2, CT1, CT2 (весьма твердые и чрезвычайно твердые) | Обдирочное шлифование, правка абразивных кругов методом обкатки и шлифования. Шлифование заготовок с малым припуском (детали часовых механизмов), шлифование шариков для подшипников |

Примечание. Цифры справа от буквенных обозначений характеризуют возрастание твердости абразивного инструмента внутри степени.

при шлифовании без смазочно-охлаждающей жидкости следует применять более мягкие круги, чем при шлифовании с охлаждением;

для повышенных режимов шлифования необходимо использовать более твердые круги.

Структура абразивных кругов (табл. 25) определяется соотношением объемов шлифовального материала, связки и пор в круге. Различают три группы структур; структуры № 1–5 называют закрытыми или плотными, № 6–10 – открытыми, № 11–18 – высокопористыми. Абразивные круги изготавливают трех классов точности: АА, А и Б (табл. 26–28).

25. Структура кругов для различных видов шлифования

| Структура | | Содержание зерна в круге, % (объемная доля) | Область применения |
|----------------------|-------|---------------------------------------------|----------------------------------------------------------------------------------------------------------------------------------------------------------------|
| Группа | Номер | | |
| Закрытая или плотная | 1 | 60 | Шлифование заготовок с малым припуском на обработку; обработка шарикоподшипников |
| | 2 | 58 | |
| | 3 | 56 | |
| | 4 | 54 | Шлифование и доводка хрупких и твердых материалов; шлифование профильное и с большими подачами при переменной нагрузке; отрезка материалов |
| | 5 | 52 | |
| Открытая | 6 | 50 | Шлифование круглое, наружное, бесцентровое, плоское, периферией круга металлов с высоким сопротивлением на разрыв |
| | 7 | 48 | Шлифование вязких материалов с низким сопротивлением на разрыв; плоское шлифование торцом круга, внутреннее шлифование, заточка инструмента |
| | 8 | 46 | |
| | 9 | 44 | Скоростное шлифование (для уменьшения теплообразования), профильное шлифование мелкозернистыми кругами, шлифование резьбы, заточка твердосплавного инструмента |
| 10 | 42 | | |
| 11 | 40 | | |
| 12 | 38 | | |
| Высокопористая | 13 | 36 | Шлифование неметаллических материалов, металлов с низкой теплопроводностью |
| | 14 | 34 | |
| | 15 | 32 | |
| | 16 | 30 | |
| | 17 | 28 | |
| | 18 | 26 | |

Примечание. Круги с закрытой или плотной структурой изготовляют на бакелитовой (Б) связке; круги со структурой других групп — на керамической (К) связке.

26. Предельные отклонения (в мм) наружного диаметра шлифовальных кругов **27. Предельные отклонения (в мм) высоты круга**

| Номинальный наружный диаметр круга D , мм | Предельные отклонения (\pm) для классов точности | | Номинальная высота круга H , мм | Предельные отклонения (\pm) для классов точности | |
|---------------------------------------------|------------------------------------------------------|------------------------|-----------------------------------|------------------------------------------------------|------------------------|
| | AA | A; B | | AA | A; B |
| До 6 | 0,3 | 0,4; 0,3* ¹ | До 3 | 0,10 | 0,3; 0,2* ¹ |
| Св. 6 до 30 | 0,5 | 0,8; 0,7* ¹ | Св. 3 до 6 | 0,15 | 0,5; 0,3* ¹ |
| » 30 » 50 | 0,8 | 1,2; 1,0* ¹ | » 6 » 10 | | 0,6; 0,5* ¹ |
| » 50 » 80 | 1,0 | 1,6; 1,2* ¹ | » 10 » 16 | 0,20 | 0,9; 0,7 |
| » 80 » 180 | 1,2 | 2,0; 1,5* ¹ | » 16 » 40 | | 1,2; 0,9 |
| » 180 » 260 | 1,5 | 2,7; 2,0* ¹ | » 40 » 100 | 0,25 | 1,2; 0,9* ¹ |
| » 260 » 500 | 2,0 | 4,0; 3,0* ¹ | » 100 | 0,30 | 2,0; 1,4* ¹ |
| » 500 » 800 | 2,5 | 5,0; 4,0* ¹ | | | |
| » 800 | 3,0 | 6,0; 5,0* ¹ | | | |

*¹ Для кругов аттестованных на государственный Знак качества.

*¹ Для кругов, аттестованных на государственный Знак качества.

28. Предельные отклонения (в мм) диаметра посадочного отверстия шлифовальных кругов (кроме кругов типа ПН, К)

| Номинальный диаметр d посадочного отверстия, мм | Предельные отклонения для классов точности | | |
|---------------------------------------------------|--------------------------------------------|------|------|
| | AA | A | B |
| До 10 | +0,1 | +0,2 | +0,2 |
| Св. 10 до 18 | | | +0,3 |
| » 18 » 50 | | | |
| » 50 » 80 | +0,2 | +0,2 | +0,4 |
| » 80 » 120 | +0,2 | +0,2 | +0,5 |
| » 120 » 180 | | +0,3 | |
| » 180 » 260 | | | |
| » 260 | +0,3 | +0,4 | +0,6 |

На кругах диаметром свыше 40 до 250 мм маркируют товарный знак предприятия-изготовителя, марку шлифовального материала, зернистость, степень твердости, номер структуры,

марку связки (кроме кругов диаметром 40–60 мм), степень твердости, рабочую скорость, типоразмер, классы точности и неуравновешенности.

Шлифовальные головки. В табл. 29 приведен типаж шлифовальных головок, изготавливаемых на керамической связке из электрокорунда марки 25А или 24А и зеленого карбида кремния марки 64С или 63С.

Алмазные круги. В характеристике алмазного круга указывают его форму и размеры, марку алмаза, зернистость и относительную концентрацию алмазов в алмазосносном слое. Типаж алмазных кругов приведен в табл. 30.

Кроме буквенного обозначения формы (1А1, 12А2, 12V5 и т. д.), круги имеют еще цифровое обозначение каждого типоразмера. Корпус алмазных кругов всех форм и размеров (кроме А8) изготавливают из стали, алюминиевого сплава или пластмасс. В корпусе имеются базовые отверстия, диаметр которых соответствует диаметру посадочных шеек оправок шлифовальных станков.

Алмазосносный слой (кольцо) состоит из алмазного порошка, связки и в некоторых случаях наполнителя.

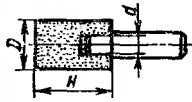
Алмазные круги изготавливают на органических (О), металлических (М) и керамических (К) связках (табл. 31). Органическая связка обеспечивает хорошее самозатачивание круга при его работе. Она достаточно прочная и вязкая, но имеет сравнительно небольшую жесткость. Поэтому круги на органической связке изготавливают чаще с наполнителем, в качестве которого используют абразивные шлифпорошки (карбид бора, карбид кремния, электрокорунд).

Металлические связки отличаются высокой прочностью и износостойкостью. В некоторые металлические связки также добавляют вышеуказанные наполнители. Кроме того, наполнителем могут являться высокотемпературные твердые связки, обеспечивающие возможность работы алмазных кругов без охлаждения.

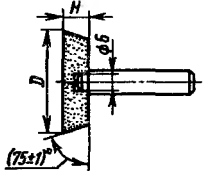
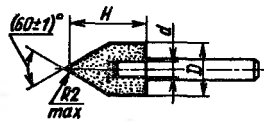
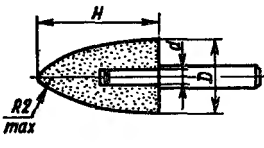
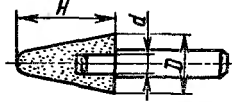
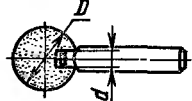
Керамические связки характеризуются хрупкостью. Круги на этих связках работают в режиме самозатачивания; их изготавливают как с наполнителем, так и без него.

Круги на органических связках применяют для чистовой заточки и доводки режущего инструмента из твердых сплавов, чистового шлифования и доводки измерительного инструмента, деталей машин и других изделий. Можно применять для получистовой и предварительной обработки в случае, когда

29. Головки шлифовальные

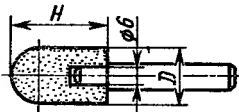
| Тип | Основные размеры, мм | | |
|--------------------------------------------------------------------------------------------------------|----------------------|--------|-----|
| | D | H | d |
| AW цилиндрические  | 3 | 6 | 1,0 |
| | | | |
| | 4 | 10 | 1,5 |
| | 5 | | |
| | 6 | 6 | 2,0 |
| | | 10 | |
| | 8 | 10 | 3,0 |
| | | 16 | |
| | 10 | 10 | |
| | | 25 | |
| | 13 | 6 | 4,0 |
| | | 16 | |
| | | 20; 25 | |
| | 16 | 6; 8 | 6,0 |
| | | 20; 25 | |
| | | 40; 50 | |
| | 18 | 6 | 6,0 |
| | | 20 | |
| | 20 | 25; 32 | 6,0 |
| | | 40 | |
| 25 | 25; 32 | | |
| 30 | 10 | | |
| 32 | 32 | | |
| 40 | 40 | 8,0 | |
| | 60 | 13,0 | |

Продолжение табл. 29

| Тип | Основные размеры, мм | | |
|---------------------------------------------------------------------------------------------------------------------------------|----------------------|--------|-----|
| | D | H | d |
| DW угловые  | 12 | 6 | — |
| | 16; 20 | 8 | |
| | 25; 40 | 10 | |
| EW конические  | 10 | 25 | 3 |
| | 16 | 50 | 6 |
| | 20 | 25; 32 | |
| | 32 | 50 | |
| F-1W сводчатые  | 6 | 10 | 2 |
| | 10 | 20 | 3 |
| | 25 | 40 | 6 |
| | 32 | 50 | 10 |
| | 35; 38 | 22 | |
| KW конические с закругленной вершиной  | 16 | 16 | 6 |
| | 20 | 32 | |
| | 32 | 40 | 13 |
| | 40 | 60 | |
| F-2W шаровые  | 10 | — | 3 |
| | 16 | | 6 |
| | 20 | | |
| | 25 | | |
| | 32 | | |

Продолжение табл. 29

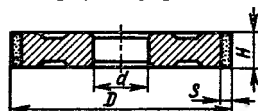
| Тип | Основные размеры, мм | | |
|--------------------------------------------------|----------------------|-----|-----|
| | D | H | d |
| FW шаровые с цилиндрической боковой поверхностью | 16 | 20 | 6 |
| | 20 | 32 | |
| | 25 | 25 | |



Примечание. Головки диаметром $D \leq 13$ мм и типов DW, F-1W, KW, F-2W, FW допускается изготавливать без оправок.

30. Типаж алмазных шлифовальных кругов.

Круги плоские прямого профиля формы IAI на связках O, M, K



| Обозначение типоразмера круга | Основные размеры, мм | | | | Масса алмазов в каратах при относительной концентрации | | |
|-------------------------------|----------------------|-----|-----|-----|--------------------------------------------------------|------|-------|
| | D | H | d | S | 50 | 100 | 150 |
| 2720—0001 | 16 | 2 | 6 | 2 | 0,39 | 0,77 | 1,16 |
| 0002 | | 4 | | | 0,77 | 1,55 | 2,32 |
| 0003 | | 6 | | | 1,16 | 2,32 | 3,50 |
| 0004 | | 8 | | | 1,55 | 3,10 | 4,60 |
| 0005 | | 13 | | | 2,52 | 5,00 | 7,60 |
| 0006 | 20 | 4 | | | 1,00 | 1,99 | 2,98 |
| 0007 | | 5 | | | 1,24 | 2,49 | 3,70 |
| 0008 | | 6 | | | 1,49 | 2,99 | 4,50 |
| 0009 | | 8 | | | 1,99 | 4,00 | 6,00 |
| 0010 | | 10 | | | 2,49 | 5,00 | 7,50 |
| 2720—0011 | | 16 | | | 4,00 | 8,00 | 11,90 |

Продолжение табл. 30

| Обозначение типоразмера круга | Основные размеры, мм | | | | Масса алмазов в каратах при относительной концентрации | | |
|-------------------------------------|----------------------|----------|----------|----------|--------------------------------------------------------------|-------|-------|
| | <i>D</i> | <i>H</i> | <i>d</i> | <i>S</i> | 50 | 100 | 150 |
| 2720—0012 | 25 | 3 | 6 | 3 | 1,37 | 2,74 | 4,10 |
| 0013 | | 4 | | | 1,82 | 3,60 | 5,50 |
| 0014 | | 6 | | | 2,74 | 5,50 | 8,20 |
| 0015 | | 8 | | | 3,70 | 7,30 | 11,00 |
| 0016 | | 10 | | | 4,60 | 9,10 | 13,70 |
| 0017 | | 12 | | | 5,50 | 10,90 | 16,40 |
| 0018 | | 16 | | | 7,30 | 14,60 | 21,90 |
| 0019 | | 32 | | | 4 | 10 | 2,40 |
| 0020 | 6 | | 3,60 | | 7,20 | | 10,80 |
| 0021 | 8 | | 4,80 | | 9,60 | | 14,40 |
| 0022 | 10 | | 6,00 | | 12,00 | | 18,00 |
| 0023 | 12 | | 7,20 | | 14,40 | | 21,60 |
| 0024 | 16 | | 9,60 | | 19,20 | | 28,90 |
| 0025 | 40 | 3 | 16 | | 2,30 | 4,60 | 6,90 |
| 0026 | | 4 | | | 3,10 | 6,10 | 9,20 |
| 0027 | | 6 | | | 4,60 | 9,20 | 13,80 |
| 0028 | | 8 | | | 6,10 | 12,30 | 18,40 |
| 0029 | | 10 | | | 7,70 | 15,30 | 23,00 |
| 0030 | | 12 | | | 9,20 | 18,40 | 27,60 |
| 0031 | | 16 | | | 12,30 | 24,60 | 37,00 |
| 0032 | | 50 | | | 4 | 20 | 3,90 |
| 0033 | 6 | | 5,80 | | 11,70 | | 17,50 |
| 0034 | 8 | | 7,80 | | 15,60 | | 23,40 |
| 0035 | 10 | | 9,70 | | 19,50 | | 29,20 |
| 0036 | 12 | | 11,70 | 23,40 | 35,0 | | |
| 0037 | 16 | | 15,60 | 31,00 | 47,0 | | |
| 0038 | 63 | 2 | 20 | 2,49 | 5,00 | 7,50 | |
| 0039 | | 4 | | 5,00 | 10,00 | 14,90 | |
| 0040 | | 6 | | 7,50 | 14,90 | 22,40 | |
| 0041 | | 8 | | 10,00 | 19,90 | 29,90 | |
| 0042 | | 10 | | 12,40 | 24,90 | 37,00 | |
| 0043 | | 12 | | 14,90 | 29,90 | 45,00 | |
| 2720—0044 | | 16 | | 19,90 | 40,00 | 60,00 | |

Продолжение табл. 30

| Обозначение типоразмера круга | Основные размеры, мм | | | | Масса алмазов в каратах при относительной концентрации | | | |
|-------------------------------------|----------------------|----------|----------|----------|--------------------------------------------------------------|--------|-------|--------|
| | <i>D</i> | <i>H</i> | <i>d</i> | <i>S</i> | 50 | 100 | 150 | |
| 2720—0045 | 80 | 3 | | 3 | 4,80 | 9,60 | 14,40 | |
| 0046 | | 4 | | | 6,40 | 12,80 | 19,20 | |
| 0047 | | 5 | | | 8,60 | 16,00 | 24,00 | |
| 0048 | | 6 | | | 9,60 | 19,20 | 28,70 | |
| 0049 | | 8 | | | 12,80 | 25,50 | 38,00 | |
| 0050 | | 10 | | | 16,30 | 32,00 | 48,00 | |
| 0051 | | 12 | | | 19,20 | 38,00 | 57,00 | |
| 0052 | | 16 | | 25,50 | 51,00 | 77,00 | | |
| 0053 | | 20 | | 32,80 | 64,00 | 96,00 | | |
| 0054 | | 6 | | 20 | | 15,60 | 31,00 | 47,00 |
| 0055 | | 8 | | | | 20,70 | 41,00 | 62,00 |
| 0056 | | 10 | | | | 25,90 | 52,00 | 78,00 |
| 0057 | | 12 | | | | 31,00 | 62,00 | 93,00 |
| 0058 | | 16 | | | | 41,20 | 83,00 | 124,00 |
| 0059 | 20 | 52,30 | 104,00 | | | 156,00 | | |
| 0060 | 100 | 3 | | | | 5 | 6,00 | 12,10 |
| 0061 | | 4 | | 8,00 | 16,10 | | 37,00 | |
| 0062 | | 5 | | 10,00 | 20,10 | | 30,00 | |
| 0063 | | 6 | | 12,10 | 24,10 | | 36,00 | |
| 0064 | | 8 | | 16,10 | 32,00 | | 48,00 | |
| 0065 | | 10 | | 20,10 | 40,00 | | 60,00 | |
| 0066 | | 12 | | 24,10 | 48,00 | | 72,00 | |
| 0067 | | 16 | | 32,00 | 64,00 | 97,00 | | |
| 0068 | | 20 | | 40,00 | 80,00 | 121,00 | | |
| 0069 | | 6 | | 19,70 | 39,00 | 59,00 | | |
| 0070 | | 8 | | 26,30 | 53,00 | 79,00 | | |
| 0071 | | 10 | | 33,00 | 66,00 | 98,00 | | |
| 0072 | | 12 | | 39,00 | 79,00 | 118,00 | | |
| 0073 | | 16 | | 53,00 | 105,00 | 158,00 | | |
| 0074 | 20 | 66,00 | 131,00 | 197,00 | | | | |
| 0075 | 40 | 131,00 | 263,00 | 394,00 | | | | |
| 0076 | 125 | 3 | | 3 | 7,60 | 15,20 | 22,80 | |
| 0077 | | 4 | | | 10,10 | 20,20 | 30,00 | |
| 0078 | | 5 | | | 12,70 | 25,30 | 38,00 | |
| 2720—0079 | | 6 | | | 15,20 | 30,00 | 46,00 | |

Продолжение табл. 30

| Обозначение типоразмера круга | Основные размеры, мм | | | | Масса алмазов в каратах при относительной концентрации | | | |
|-------------------------------------|----------------------|----------|----------|----------|--------------------------------------------------------------|--------|--------|--------|
| | <i>D</i> | <i>H</i> | <i>d</i> | <i>S</i> | 50 | 100 | 150 | |
| 2720—0080 | 125 | 10 | 32 | 3 | 25,30 | 51,00 | 76,00 | |
| 0081 | | 12 | | 3 | 30,00 | 61,00 | 91,00 | |
| 0082 | | 15 | | 3 | 38,00 | 76,00 | 114,00 | |
| 0083 | | 20 | | 3 | 51,00 | 101,00 | 152,00 | |
| 0084 | | 6 | | 5 | 3 | 24,90 | 50,00 | 75,00 |
| 0085 | | 10 | | | | 41,00 | 83,00 | 124,00 |
| 0086 | | 12 | | | | 50,00 | 100,00 | 149,00 |
| 0087 | | 15 | | | | 62,00 | 124,00 | 187,00 |
| 0088 | | 20 | | | | 83,00 | 166,00 | 249,00 |
| 0089 | | 32 | | | | 133,00 | 265,00 | 398,00 |
| 0090 | 50 | 207,00 | 415,00 | | | 620,00 | | |
| 0091 | 150 | 3 | 3 | | | 9,10 | 18,30 | 27,40 |
| 0092 | | 4 | | | | 12,20 | 24,40 | 37,00 |
| 0093 | | 5 | | | | 15,20 | 30,00 | 46,00 |
| 0094 | | 6 | | 18,30 | 37,00 | 55,00 | | |
| 0095 | | 8 | | 24,40 | 49,00 | 73,00 | | |
| 0096 | | 10 | | 30,00 | 61,00 | 91,00 | | |
| 0097 | | 12 | | 37,00 | 73,00 | 110,00 | | |
| 0098 | | 15 | | 46,00 | 91,00 | 137,00 | | |
| 0099 | | 20 | | 61,00 | 122,00 | 183,00 | | |
| 0100 | | 200 | | 6 | 3 | 30,00 | 60,00 | 90,00 |
| 0101 | 8 | | 40,00 | 80,00 | | 120,00 | | |
| 0102 | 10 | | 50,00 | 100,00 | | 150,00 | | |
| 0103 | 12 | | 60,00 | 120,00 | | 180,00 | | |
| 0104 | 15 | | 75,00 | 150,00 | | 226,00 | | |
| 0105 | 20 | | 100,00 | 200,00 | | 301,00 | | |
| 0106 | 32 | | 160,00 | 321,00 | | 481,00 | | |
| 0107 | 4 | | (51) | 16,30 | | 33,00 | 49,00 | |
| 0108 | 6 | | 76 | 3 | | 24,50 | 49,00 | 74,00 |
| 0109 | 8 | | | | | 33,00 | 65,00 | 98,00 |
| 2720—0110 | 10 | 41,00 | | | 82,00 | 123,00 | | |

Продолжение табл. 30

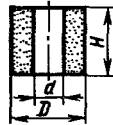
| Обозначение типоразмера круга | Основные размеры, мм | | | | Масса алмазов в каратах при относительной концентрации | | | | |
|-------------------------------------|----------------------|----------|----------|----------|--------------------------------------------------------------|---------|--------|--------|--------|
| | <i>D</i> | <i>H</i> | <i>d</i> | <i>S</i> | 50 | 100 | 150 | | |
| 2720—0111 | 200 | 12 | 76 | 3 | 49,40 | 98,00 | 147,00 | | |
| 0112 | | 15 | | 61,00 | 123,00 | 184,00 | | | |
| 0113 | | 20 | | 82,00 | 163,00 | 245,00 | | | |
| 0114 | | 8 | | 54,00 | 108,00 | 162,00 | | | |
| 0115 | | 10 | | 67,00 | 135,00 | 202,00 | | | |
| 0116 | | 20 | | 81,00 | 162,00 | 243,00 | | | |
| 0117 | | 12 | | 101,00 | 202,00 | 303,00 | | | |
| 0118 | | 15 | | 135,00 | 270,00 | 404,00 | | | |
| 0119 | | 20 | | 270,00 | 540,00 | 810,00 | | | |
| 0120 | | 40 | | 31,00 | 61,00 | 92,00 | | | |
| 0121 | | 250 | | 6 | 76 | 3 | 51,00 | 102,00 | 154,00 |
| 0122 | | | | 10 | | | 61,00 | 123,00 | 184,00 |
| 0123 | 12 | | 77,00 | 154,00 | | | 230,00 | | |
| 0124 | 15 | | 102,00 | 205,00 | | | 307,00 | | |
| 0125 | 20 | | 85,00 | 169,00 | | 254,00 | | | |
| 0126 | 10 | | 102,00 | 203,00 | | 305,00 | | | |
| 0127 | 12 | | 127,00 | 254,00 | | 381,00 | | | |
| 0128 | 15 | | 169,00 | 339,00 | | 510,00 | | | |
| 0129 | 20 | | 339,00 | 675,00 | | 1015,00 | | | |
| 0130 | 40 | | 423,00 | 845,00 | | 1270,00 | | | |
| 0131 | 50 | | 510,00 | 1015,00 | | 1525,00 | | | |
| 0132 | 60 | | 62,00 | 123,00 | | 185,00 | | | |
| 0133 | 300 | 10 | 76 | 3 | 74,00 | 148,00 | 222,00 | | |
| 0134 | | 12 | | | 92,00 | 185,00 | 277,00 | | |
| 0135 | | 15 | | | 123,00 | 246,00 | 370,00 | | |
| 0136 | | 20 | | | 153,00 | 306,00 | 459,00 | | |
| 0137 | | 15 | | 204,00 | 408,00 | 610,00 | | | |
| 0138 | | 20 | | 408,00 | 815,00 | 1225,00 | | | |
| 0139 | | 40 | | 510,00 | 1020,00 | 1530,00 | | | |
| 0140 | | 50 | | 610,00 | 1225,00 | 1835,00 | | | |
| 0141 | | 60 | | 1020,00 | 2040,00 | 3060,00 | | | |
| 0142 | | 100 | | 119,00 | 238,00 | 358,00 | | | |
| 2720—0143 | | | | 15 | 127 | 3 | 238,00 | 477,00 | 715,00 |

Продолжение табл. 30

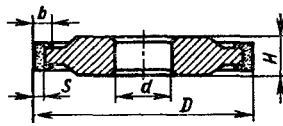
| Обозначение типоразмера круга | Основные размеры, мм | | | | Масса алмазов в каратах при относительной концентрации | | |
|-------------------------------------|----------------------|----------|----------|----------|--------------------------------------------------------------|---------|---------|
| | <i>D</i> | <i>H</i> | <i>d</i> | <i>S</i> | 50 | 100 | 150 |
| 2720—0144 | | 20 | | 3 | 109,00 | 219,00 | 328,00 |
| 0145 | | 15 | (127) | | 175,00 | 350,00 | 525,00 |
| 0146 | 300 | 20 | | | 219,00 | 438,00 | 665,00 |
| 0147 | | 40 | | | 274,00 | 546,00 | 820,00 |
| 0148 | 350 | 10 | | 5 | 409,00 | 815,00 | 1225,00 |
| 0149 | | 20 | | | 655,00 | 1308,00 | 1960,00 |
| 0150 | | 10 | | | 815,00 | 1635,00 | 2450,00 |
| 0151 | | 16 | | 4 | 980,00 | 1960,00 | 2940,00 |
| 0152 | | 20 | | | 205,00 | 410,00 | 615,00 |
| 0153 | 400 | 25 | 127 | | 328,00 | 655,00 | 985,00 |
| 0154 | | 25 | | | 410,00 | 820,00 | 1230,00 |
| 0155 | | 40 | | | 163,00 | 326,00 | 489,00 |
| 0156 | | 50 | | 6 | 255,00 | 510,00 | 765,00 |
| 0157 | | 60 | | | 408,00 | 815,00 | 1225,00 |
| 0158 | | 25 | (203) | 4 | 206,00 | 411,00 | 615,00 |
| 0159 | | 40 | | | 341,00 | 680,00 | 1025,00 |
| 0160 | | 10 | | | 545,00 | 1090,00 | 1635,00 |
| 0161 | | 16 | | | 206,00 | 411,00 | 615,00 |
| 0162 | | 20 | | | 341,00 | 680,00 | 1025,00 |
| 0163 | | (32) | 203 | | 665,00 | 1310,00 | 1965,00 |
| 0164 | | 40 | | | 820,00 | 1640,00 | 2460,00 |
| 0165 | | 50 | | | 1025,00 | 2050,00 | 3070,00 |
| 0166 | | 60 | | | 1230,00 | 2460,00 | 3690,00 |
| 0167 | 500 | 80 | | 6 | 1640,00 | 3280,00 | 4920,00 |
| 0168 | | 32 | (305) | | 655,00 | 1310,00 | 1965,00 |
| 2720—0169 | | 50 | | | 1025,00 | 2050,00 | 3070,00 |

Примечание. Здесь и далее размеры, заключенные в скобки, применять не рекомендуется.

Продолжение табл. 30

Круги плоские прямого профиля без корпуса формы А8 на связках
О, М, К

| Обозначение типо- размера круга | Основные размеры, мм | | | Масса алмазов в каратах при относительной концентрации | | |
|------------------------------------------|----------------------|----|---|--------------------------------------------------------------|------|------|
| | D | H | d | 50 | 100 | 150 |
| 2720—0181 | 6 | 6 | 2 | 0,33 | 0,66 | 1,00 |
| 0182 | 8 | | 3 | 0,57 | 1,14 | 1,71 |
| 0183 | | 10 | | 0,95 | 1,90 | 2,85 |
| 0184 | 10 | 6 | 4 | 0,88 | 1,76 | 2,64 |
| 0185 | | 10 | | 1,45 | 2,90 | 4,36 |
| 0186 | 13 | 6 | 4 | 1,59 | 3,18 | 4,76 |
| 2720—0187 | | 10 | | 2,64 | 5,28 | 7,92 |

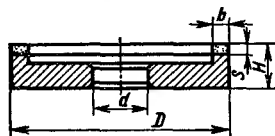
Круги плоские прямого профиля трехсторонние формы 14U1 на связках
О, М, К

| Обозначение типо- размера круга | Основные размеры, мм | | | | | Масса алмазов в каратах при относительной концентрации | | |
|------------------------------------------|----------------------|----|----|---|-------|--------------------------------------------------------------|-------|-------|
| | D | H | d | b | s | 50 | 100 | 150 |
| 2720—0201 | 125 | 10 | 32 | 6 | 4 | 16,80 | 33,60 | 53,50 |
| 0202 | | | | 8 | | 20,20 | 40,40 | 53,50 |
| 2720—0203 | 150 | 12 | 8 | 8 | 24,30 | 49,00 | 73,00 | |

Продолжение табл. 30

| Обозначение типо- размера круга | Основные размеры, мм | | | | | Масса алмазов в каратах при относительной концентрации | | | | |
|------------------------------------------|----------------------|----------|----------|----------|----------|--------------------------------------------------------------|--------|--------|--------|--------|
| | <i>D</i> | <i>H</i> | <i>d</i> | <i>b</i> | <i>s</i> | 50 | 100 | 150 | | |
| 2720-0204 | 150 | 12 | 32 | 10 | 4 | 28,40 | 57,00 | 85,00 | | |
| 0205 | | | | 8 | 6 | 32,00 | 64,00 | 96,00 | | |
| 0206 | | | 10 | 6 | 36,00 | 72,00 | 108,00 | | | |
| 0207 | | | 51 | 4 | 8 | 24,30 | 49,00 | 73,00 | | |
| 0208 | | | | | 10 | 28,40 | 57,00 | 85,00 | | |
| 0209 | | | 200 | 16 | 32 | 8 | 6 | 32,00 | 64,00 | 96,00 |
| 0210 | | | | | | 10 | | 36,00 | 72,00 | 108,00 |
| 0211 | | | | | 12 | 10 | 12 | 73,00 | 146,00 | 218,00 |
| 0212 | | | | | | | 14 | 81,00 | 162,00 | 243,00 |
| 0213 | | | | | 12 | 10 | 12 | 103,00 | 207,00 | 310,00 |
| 0214 | 14 | 111,00 | | | | | 223,00 | 334,00 | | |
| 0215 | 51 | 6 | | | 12 | 73,00 | 146,00 | 218,00 | | |
| 0216 | | | | | 14 | 81,00 | 162,00 | 243,00 | | |
| 0217 | 12 | 10 | | | 12 | 103,00 | 207,00 | 310,00 | | |
| 0218 | | | | | 14 | 111,00 | 223,00 | 334,00 | | |
| 0219 | 250 | 20 | 76 | 16 | 8 | 132,00 | 263,00 | 395,00 | | |
| 0220 | | | | 20 | 152,00 | 304,00 | 456,00 | | | |
| 0221 | | | | 16 | 170,00 | 339,00 | 510,00 | | | |
| 2720-0222 | | | | 20 | 12 | 190,00 | 360,00 | 570,00 | | |

Круги плоские с выточкой формы БА2 на связках О, М, К



| Обозначение типоразмера круга | Основные размеры, мм | | | | | Масса алмазов в каратах при относительной концентрации | | |
|-------------------------------------|----------------------|----------|----------|----------|----------|-----------------------------------------------------------|-----|-----|
| | <i>D</i> | <i>H</i> | <i>d</i> | <i>b</i> | <i>s</i> | 50 | 100 | 150 |
| 2723-0001 | 50 | 22 | 16 | 3 | 2 | 1,95 | 3,9 | 5,8 |

Продолжение табл. 30

| Обозначение типоразмера крута | Основные размеры, мм | | | | | Масса алмазов в каратах при относительной концентрации | | |
|-------------------------------------|----------------------|------|-------|-------|-------|-----------------------------------------------------------|-------|-------|
| | D | H | d | b | s | 50 | 100 | 150 |
| 2723—0002 | 50 | | 16 | 5 | | 3,10 | 6,2 | 9,3 |
| 0003 | 75 | 22 | | 3 | 2 | 2,99 | 6,0 | 9,0 |
| 0004 | | | | 5 | | 4,80 | 9,7 | 14,5 |
| 0005 | 100 | 24 | | 10 | 4 | 9,00 | 18,0 | 27,0 |
| 0006 | | | | 3 | | 4,00 | 8,0 | 12,1 |
| 0007 | | | | 5 | | 6,60 | 13,1 | 19,7 |
| 0008 | | | | 10 | | 12,40 | 24,9 | 37,0 |
| 0009 | | | | 15 | | 17,60 | 35,0 | 53,0 |
| 0010 | | | | 3 | | 8,00 | 16,1 | 24,1 |
| 0011 | | | | 5 | | 13,10 | 26,2 | 39,0 |
| 0012 | | | | 10 | | 24,90 | 50,1 | 75,1 |
| 0013 | | | | 15 | | 35,0 | 71,7 | 106,0 |
| 0014 | | | | 3 | | 5,10 | 10,1 | 15,20 |
| 0015 | (32) | | 5 | | 9,90 | 19,7 | 29,6 | |
| 0016 | | | 10 | | 15,90 | 32,0 | 48,00 | |
| 0017 | | | 15 | | 22,80 | 46,0 | 68,0 | |
| 0018 | 125 | 24 | | 3 | 2 | 10,10 | 20,2 | 30,0 |
| 0019 | | | | 6 | | 19,70 | 39,0 | 59,0 |
| 0020 | | | | 10 | | 32,0 | 64,0 | 95,0 |
| 0021 | | | | 15 | | 46,0 | 91,0 | 137,0 |
| 0022 | | | | 3 | | 5,10 | 10,1 | 15,20 |
| 0023 | | | | 6 | | 9,90 | 19,7 | 29,60 |
| 0024 | | | | 10 | | 32,00 | 64,0 | 95,00 |
| 0025 | | | | 15 | | 46,0 | 91,0 | 137,0 |
| 0026 | | | | 6 | | 23,9 | 48,0 | 72,0 |
| 0027 | | | | 10 | | 39,00 | 77,0 | 116,0 |
| 0028 | 20 | 72,0 | 144,0 | 216,0 | | | | |
| 0029 | 150 | 26 | | 6 | 6 | 36,0 | 72,0 | 108,0 |
| 0030 | | | | 10 | | 58,0 | 116,0 | 174,0 |
| 0031 | | | | 20 | | 108,0 | 216,0 | 323,0 |
| 0032 | 200 | 24 | | 6 | 4 | 23,9 | 48,0 | 72,0 |
| 0033 | | | | 10 | | 39,0 | 77,0 | 116,0 |
| 0034 | | | | 20 | | 72,0 | 144,0 | 216,0 |
| 0035 | 200 | 26 | 51 | 6 | 6 | 36,0 | 72,0 | 108,0 |
| 0036 | | | | 10 | | 58,0 | 116,0 | 174,0 |
| 2723—0037 | | | | 20 | | 108,0 | 216,0 | 323,0 |

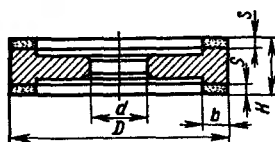
Продолжение табл. 30

| Обозначение типоразмера круга | Основные размеры, мм | | | | | Масса алмазов в каретках при относительной концентрации | | | |
|-------------------------------------|----------------------|-----|-------|-------|-------|------------------------------------------------------------|--------|--------|-------|
| | D | H | d | b | s | 50 | 100 | 150 | |
| 2723—0038 | 200 | 29 | 51 | 10 | 4 | 53,0 | 105,0 | 158,0 | |
| 0039 | | | | 20 | | 100,0 | 199,0 | 299,0 | |
| 0040 | | | | 40 | | 177,0 | 354,0 | 530,0 | |
| 0041 | | 31 | 76 | 10 | 6 | 79,0 | 158,0 | 236,0 | |
| 0042 | | | | 20 | | 149,0 | 299,0 | 448,0 | |
| 0043 | | 29 | 76 | 40 | 4 | 265,0 | 530,0 | 795,0 | |
| 0044 | | | | 10 | | 53,0 | 105,0 | 158,0 | |
| 0045 | | | | 20 | | 100,0 | 199,0 | 299,0 | |
| 0046 | | | | 40 | | 177,0 | 354,0 | 530,0 | |
| 0047 | | 31 | 76 | 10 | 6 | 79,0 | 158,0 | 236,0 | |
| 0048 | | | | 20 | | 149,0 | 299,0 | 448,0 | |
| 0049 | | 40 | 265,0 | 530,0 | 795,0 | | | | |
| 0050 | | 250 | 29 | 51 | 10 | 4 | 66,0 | 133,0 | 199,0 |
| 0051 | | | | | 20 | | 127,0 | 254,0 | 382,0 |
| 0052 | 40 | | | | 232,0 | | 465,0 | 695,0 | |
| 0053 | 31 | | 76 | 10 | 6 | 99,0 | 199,0 | 299,0 | |
| 0054 | | | | 20 | | 191,0 | 382,0 | 570,0 | |
| 0055 | 29 | | 76 | 40 | 4 | 348,0 | 645,0 | 1045,0 | |
| 0056 | | | | 10 | | 66,0 | 133,0 | 199,0 | |
| 0057 | | | | 20 | | 127,0 | 254,0 | 382,0 | |
| 0058 | | | | 40 | | 232,0 | 465,0 | 695,0 | |
| 0059 | 31 | | 76 | 10 | 6 | 99,0 | 199,0 | 299,0 | |
| 0060 | | | | 20 | | 191,0 | 382,0 | 570,0 | |
| 0061 | 29 | | (127) | 40 | 4 | 348,0 | 695,0 | 1045,0 | |
| 0062 | | | | 10 | | 66,0 | 133,0 | 199,0 | |
| 0063 | | | | 20 | | 127,0 | 254,0 | 382,0 | |
| 0064 | | 40 | | 232,0 | | 465,0 | 695,0 | | |
| 0065 | 300 | 31 | 76 | 10 | 4 | 80,0 | 160,0 | 241,0 | |
| 0066 | | | | 20 | | 155,0 | 310,0 | 465,0 | |
| 0067 | | | | 40 | | 288,0 | 575,0 | 860,0 | |
| 0068 | | 33 | 127 | 60 | 6 | 398,0 | 795,0 | 1195,0 | |
| 0069 | | | | 10 | | 120,0 | 241,0 | 361,0 | |
| 0070 | | 31 | 127 | 20 | 4 | 232,0 | 465,0 | 695,0 | |
| 0071 | | | | 40 | | 431,0 | 860,0 | 1295,0 | |
| 0072 | | | | 60 | | 595,0 | 1195,0 | 1790,0 | |
| 0073 | | 31 | 127 | 10 | 4 | 80,0 | 160,0 | 241,0 | |
| 0074 | | | | 20 | | 155,0 | 310,0 | 465,0 | |
| 0075 | | | | 40 | | 288,0 | 575,0 | 860,0 | |
| 2723—0076 | | | | 60 | | 398,0 | 795,0 | 1195,0 | |

Продолжение табл. 30

| Обозначение типоразмера круга | Основные размеры, мм | | | | | Масса алмазов в каратах при относительной концентрации | | |
|-------------------------------------|----------------------|-----|-----|-----|-----|-----------------------------------------------------------|--------|--------|
| | D | H | d | b | s | 50 | 100 | 150 |
| 2723-0077 | 300 | 33 | 127 | 10 | 6 | 120,0 | 241,0 | 361,0 |
| 0078 | | | | 20 | | 232,0 | 465,0 | 695,0 |
| 0079 | | | | 40 | | 431,0 | 860,0 | 1295,0 |
| 2723-0080 | | | | 60 | | 595,0 | 1195,0 | 1790,0 |

Круги плоские с двусторонней выточкой формы 9А3 на связках О, М, К

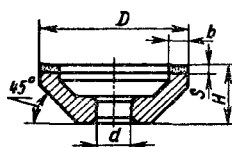


| Обозначение типоразмера круга | Основные размеры, мм | | | | | Масса алмазов в каратах при относительной концентрации | | |
|-------------------------------------|----------------------|-----|------|-----|-----|-----------------------------------------------------------|-------|-------|
| | D | H | d | b | s | 50 | 100 | 150 |
| 2723-0131 | 100 | 10 | 20 | 3 | 1,5 | 6,0 | 12,10 | 18,10 |
| 0132 | | | | 6 | | 11,70 | 23,40 | 35,00 |
| 0133 | 125 | 20 | 32 | 3 | 2 | 10,10 | 20,20 | 30,00 |
| 0134 | | | | 6 | | 19,70 | 39,0 | 59,0 |
| 0135 | | | | 10 | | 32,00 | 64,00 | 95,0 |
| 0136 | | | | 15 | | 46,6 | 91,0 | 137,0 |
| 0137 | 150 | 16 | (51) | 6 | 3 | 36,0 | 72,0 | 108,0 |
| 0138 | | | | 10 | | 58,0 | 116,0 | 174,0 |
| 0139 | | | | 20 | | 108,0 | 216,0 | 323,0 |
| 0140 | | | | 6 | | 36,0 | 72,0 | 108,0 |
| 0141 | | | | 10 | | 58,0 | 116,0 | 174,0 |
| 0142 | | | | 20 | | 108,0 | 216,0 | 323,0 |
| 0143 | | | | 6 | | 36,0 | 72,0 | 108,0 |
| 0144 | | | | 10 | | 58,0 | 116,0 | 174,0 |
| 0145 | 35 | 32 | 10 | 3 | 15 | 84,0 | 168,0 | 252,0 |
| 2723-0146 | | | | | 20 | 108,0 | 215,0 | 323,0 |

Продолжение табл. 30

| Обозначение типоразмера круга | Основные размеры, мм | | | | | Масса алмазов в каратах при относительной концентрации | | |
|-------------------------------------|----------------------|-------|-------|-------|-------|-----------------------------------------------------------|-------|-------|
| | D | H | d | b | s | 50 | 100 | 150 |
| 2723-0147 | 200 | 16 | (32) | 6 | 3 | 48,0 | 96,0 | 145,0 |
| 0148 | | | | 10 | | 79,0 | 158,0 | 236,0 |
| 0149 | | | | 20 | | 149,0 | 299,0 | 448,0 |
| 0150 | | 20 | 51 | 6 | 4 | 64,0 | 129,0 | 193,0 |
| 0151 | | | | 10 | | 105,0 | 210,0 | 315,0 |
| 0152 | | | | 20 | | 199,0 | 398,0 | 595,0 |
| 0153 | | | | 6 | | 64,0 | 129,0 | 193,0 |
| 0154 | | (76) | 10 | 105,0 | 210,0 | 315,0 | | |
| 0155 | | | 20 | 199,0 | 398,0 | 595,0 | | |
| 0156 | | 37 | 51 | 6 | 64,0 | 129,0 | 193,0 | |
| 0157 | | | | 10 | 105,0 | 210,0 | 315,0 | |
| 0158 | | | | 20 | 199,0 | 398,0 | 595,0 | |
| 0159 | | | | 250 | 21 | 6 | 3 | 61,0 |
| 0160 | | 10 | 100,0 | | | 199,0 | | 299,0 |
| 0161 | 20 | 191,0 | 382,0 | | | 570,0 | | |
| 0162 | 6 | 81,0 | 162,0 | | | 243,0 | | |
| 0163 | 37 | 76 | 10 | | 4 | 133,0 | 265,0 | 398,0 |
| 0164 | | | 20 | | | 254,0 | 510,0 | 765,0 |
| 0165 | 23 | (127) | 6 | | 51,0 | 162,0 | 243,0 | |
| 0166 | | | 10 | | 133,0 | 265,0 | 398,0 | |
| 2723-0167 | | | 20 | 254,0 | 510,0 | 765,0 | | |

Круги чашечные конические формы 12A2 с углом 45°



| Обозначение типоразмера круга | Основные размеры, мм | | | | | Вид связ- ки | Масса алмазов в каратах при относительной концентрации | | |
|-------------------------------------|----------------------|------|----|---|-------|--------------------|--------------------------------------------------------------|------|------|
| | D | H | d | b | s | | 50 | 100 | 150 |
| 2724-0001 | 50 | 19,5 | 16 | 2 | (1,5) | O; M | 1,00 | 1,99 | 2,98 |
| 0002 | | | | 3 | | | 1,46 | 2,92 | 4,40 |
| 0003 | | 21 | | 2 | 2 | | 1,99 | 4,00 | 6,00 |
| 2724-0004 | | | | 3 | 3 | | 2,92 | 5,80 | 8,80 |

Продолжение табл. 30

| Обозначение типоразмера круга | Основные размеры, мм | | | | | Вид связ- ки | Масса алмазов в каратах при относительной концентрации | | |
|-------------------------------------|----------------------|----|----|---------|-------|--------------------|--------------------------------------------------------------|---------|-------|
| | D | H | d | b | s | | 50 | 100 | 150 |
| 2724-0005 | 75 | 20 | 16 | 3 | 2 | O; M | 2,99 | 6,00 | 9,00 |
| 0006 | | | | 6 | 3 | | 5,70 | 11,40 | 17,20 |
| 0007 | | 21 | | 3 | | O; K | 4,50 | 9,00 | 13,40 |
| 0008 | | | | 6 | 8,60 | | 17,20 | 25,80 | |
| 0009 | 100 | 26 | 20 | 6 | 3 | O; M; K | 11,70 | 23,40 | 35,10 |
| 0010 | | | | 10 | 4 | | 18,70 | 37,70 | 56,60 |
| 0011 | | 27 | | 6 | | O; M; K | 15,60 | 31,00 | 47,00 |
| 0012 | | | | 28 | 10 | | O; M; K | 24,90 | 50,10 |
| 0013 | | 6 | | | 5 | 19,50 | | 39,00 | 58,50 |
| 0014 | | 32 | | 10 | | O; M | 31,00 | 62,00 | 93,00 |
| 0015 | | | | 3 | 6,00 | | 12,10 | 18,10 | |
| 0016 | | 34 | | 5 | 3 | O; M; K | 9,90 | 19,70 | 29,60 |
| 0017 | | | | | | | 10 | 18,70 | 37,00 |
| 0018 | | 34 | | 3 | O; M | 10,10 | 20,10 | 30,00 | |
| 0019 | | | | | | 5 | 5 | O; M; K | 16,40 |
| 0020 | | 10 | | 31,00 | 62,00 | | | | 93,00 |
| 0021 | 125 | 26 | 20 | 6 | 3 | O; M | 14,80 | 29,60 | 44,80 |
| 0022 | | | | 10 | 4 | | 23,80 | 48,00 | 71,00 |
| 0023 | | 27 | | 6 | | O; M; K | 19,70 | 39,00 | 59,00 |
| 0024 | | | | 28 | 10 | | O; M; K | 32,00 | 64,00 |
| 0025 | | 6 | | | 5 | 24,70 | | 49,00 | 74,00 |
| 0026 | | 10 | | 40,00 | 80,00 | 119,00 | | | |
| 0027 | 40 | 32 | 10 | 3 | O; M | 76,00 | 15,20 | 22,80 | |
| 0028 | | | | 5 | | O; M; K | 12,40 | 24,90 | 37,00 |
| 0029 | | 3 | | O; M | 23,80 | | 48,00 | 71,00 | |
| 0030 | | | | | 12,60 | 25,30 | 38,00 | | |
| 2724-0031 | 42 | 5 | 5 | O; M; K | 20,70 | 41,00 | 62,00 | | |

Продолжение табл. 30

| Обозначение типоразмера круга | Основные размеры, мм | | | | | Вид связ- ки | Масса алмазов в каратах при относительной концентрации | | |
|-------------------------------------|----------------------|----|------|-----|---|--------------------|--------------------------------------------------------------|--------|--------|
| | D | H | d | b | s | | 50 | 100 | 150 |
| 2724—0032 | 125 | 42 | | 10 | 5 | О; М; К | 40,00 | 80,00 | 119,00 |
| 0033 | | | | 6 | | | 18,00 | 36,00 | 54,00 |
| 0034 | | 26 | | 10 | 3 | | 29,00 | 58,00 | 87,00 |
| 0035 | | | | 15 | | | 42,00 | 84,00 | 126,00 |
| 0036 | | | | 6 | | | 30,00 | 60,00 | 90,00 |
| 0037 | | 28 | 32 | 10 | 5 | | 48,00 | 97,00 | 145,00 |
| 0038 | | | | 15 | | | 70,00 | 140,00 | 210,00 |
| 0039 | | | | (5) | 3 | | 15,00 | 30,00 | 45,00 |
| 0040 | | 40 | | 10 | | | 29,00 | 58,00 | 87,00 |
| 0041 | | | | 20 | | | 54,00 | 108,00 | 162,00 |
| 0042 | 150 | | | (5) | 5 | | 25,10 | 50,00 | 75,00 |
| 0043 | | 42 | | 10 | | | 48,00 | 97,00 | 145,00 |
| 0044 | | | | 20 | | | 90,00 | 180,00 | 269,00 |
| 0045 | | 40 | | (5) | 3 | | 15,00 | 30,00 | 45,00 |
| 0046 | | | | 10 | | | 29,00 | 50,00 | 87,00 |
| 0047 | | | | 20 | | | 54,00 | 108,00 | 162,00 |
| 0048 | | 42 | (51) | (5) | 5 | | 25,10 | 50,00 | 75,00 |
| 0049 | | | | 10 | | | 48,00 | 97,00 | 145,00 |
| 0050 | | | | 20 | | | 90,00 | 180,00 | 269,00 |
| 0051 | | 25 | | 6 | 2 | | 14,00 | 28,00 | 42,00 |
| 0052 | | | | 10 | | 22,80 | 46,00 | 68,00 | |
| 0053 | | | | 15 | | 33,00 | 66,00 | 100,00 | |
| 0054 | | 26 | | 6 | | 21,00 | 42,00 | 63,00 | |
| 0055 | | | | 10 | | 34,00 | 68,00 | 103,00 | |
| 0056 | 175 | | 51 | 15 | 3 | 50,00 | 100,00 | 149,00 | |
| 0057 | | | | 6 | | 28,00 | 56,00 | 84,00 | |
| 0058 | | 27 | | 10 | 4 | 46,00 | 91,00 | 137,00 | |
| 0059 | | | | 15 | | 66,00 | 133,00 | 199,00 | |
| 0060 | | | | 6 | | 35,00 | 70,00 | 105,00 | |
| 2724—0061 | | 28 | | 10 | 5 | 57,00 | 114,00 | 171,00 | |

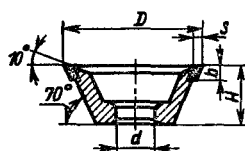
Продолжение табл. 30

| Обозначение типоразмера круга | Основные размеры, мм | | | | | Вид связки | Масса алмазов в каратах при относительной концентрации | | |
|-------------------------------------|----------------------|----|------|----|---|---------------|--------------------------------------------------------------|--------|--------|
| | D | H | d | b | s | | 50 | 100 | 150 |
| 2724-0062 | 175 | 28 | | 15 | 5 | О; М | 83,00 | 166,00 | 249,00 |
| 0063 | | | | 10 | 3 | | 39,00 | 79,00 | 119,00 |
| 0064 | | 26 | 51 | 15 | | | 58,00 | 115,00 | 173,00 |
| 0065 | | | | 20 | | | 75,00 | 149,00 | 224,00 |
| 0066 | | | | 10 | | | 66,00 | 131,00 | 197,00 |
| 0067 | | 28 | | 15 | 5 | | 96,00 | 192,00 | 288,00 |
| 0068 | | | | 20 | | | 124,00 | 249,00 | 373,00 |
| 0069 | | | | 10 | | | 50,00 | 99,00 | 149,00 |
| 0070 | | 50 | (32) | 20 | 3 | | 95,00 | 191,00 | 286,00 |
| 0071 | | | | 10 | | | 83,00 | 166,00 | 249,00 |
| 0072 | | 52 | | | 5 | | | | |
| 0073 | | | | 20 | | | 159,00 | 318,00 | 477,00 |
| | 200 | | | 10 | | | 50,00 | 99,00 | 149,00 |
| 0074 | | 50 | 51 | 20 | 3 | | 95,00 | 191,00 | 286,00 |
| 0075 | | | | 10 | | | 66,00 | 131,00 | 197,00 |
| 0076 | | 52 | | 20 | 5 | | 124,00 | 249,00 | 373,00 |
| 0077 | | | | 10 | | | 39,00 | 79,00 | 119,00 |
| 0078 | | 50 | (76) | 20 | 3 | | 75,00 | 149,00 | 224,00 |
| 0079 | | | | 10 | | | 66,00 | 131,00 | 197,00 |
| 0080 | | 52 | | | 5 | | | | |
| | | | | 20 | | | 96,00 | 192,00 | 288,00 |
| 0081 | | | | 10 | | | 50,00 | 99,00 | 149,00 |
| 0082 | | 26 | | 15 | 3 | | 73,00 | 146,00 | 219,00 |
| 0083 | | | | 20 | | | 95,00 | 193,00 | 286,00 |
| 0084 | | | 76 | 10 | | | 83,00 | 166,00 | 249,00 |
| 0085 | 250 | 28 | | 15 | 5 | | 122,00 | 244,00 | 365,00 |
| 0086 | | | | 20 | | | 159,00 | 318,00 | 477,00 |
| 0087 | | | | 10 | | | 50,00 | 99,0 | 149,00 |
| 2724-0088 | | 50 | (51) | 20 | 3 | 95,00 | 191,00 | 286,00 | |

Продолжение табл. 30

| Обозначение типоразмера круга | Основные размеры, мм | | | | | Вид связки | Масса алмазов в каратах при относительной концентрации | | |
|-------------------------------------|----------------------|----------|----------|----------|----------|---------------|--------------------------------------------------------------|------|--------|
| | <i>D</i> | <i>H</i> | <i>d</i> | <i>b</i> | <i>s</i> | | 50 | 100 | 150 |
| | 2724—0089 | 250 | 52 | (51) | 10 | | 5 | О; М | 83,0 |
| 0090 | 20 | | | | 159,00 | 318,00 | | | 477,00 |
| 0091 | 50 | | 76 | 10 | 3 | 50,00 | 199,00 | | 149,00 |
| 0092 | | | | 20 | | 95,00 | 191,00 | | 286,00 |
| 0093 | 52 | | 76 | 10 | 5 | 83,00 | 166,00 | | 249,00 |
| 0094 | | | | 20 | | 159,00 | 318,00 | | 477,00 |
| 0095 | 50 | | (127) | 10 | 3 | 50,00 | 99,00 | | 149,00 |
| 0096 | | | | 20 | | 95,00 | 191,00 | | 286,00 |
| 0097 | 52 | | (127) | 10 | 5 | 83,00 | 166,00 | | 249,00 |
| 2724—0098 | | | | 20 | | 159,00 | 318,00 | | 477,00 |

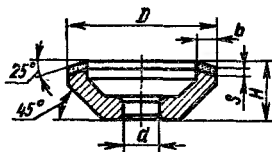
Круги чашечные конические формы 1IV9 с углом 70° на связках О, М



| Обозначение типоразмера круга | Основные размеры, мм | | | | | Масса алмазов в каратах при относительной концентрации | | |
|-------------------------------------|----------------------|----------|----------|----------|----------|--------------------------------------------------------------|-------|-------|
| | <i>D</i> | <i>H</i> | <i>d</i> | <i>b</i> | <i>s</i> | 50 | 100 | 150 |
| | 2724—0101 | 50 | 20 | 16 | 3 | 1,5 | 1,47 | 2,95 |
| 0102 | 75 | 32 | 20 | 6 | 2 | 5,90 | 11,70 | 17,60 |
| 2724—0103 | 100 | 40 | | | | 7,90 | 15,90 | 23,80 |

Продолжение табл. 30

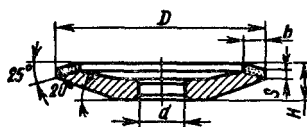
| Обозначение типоразмера круга | Основные размеры, мм | | | | | Масса алмазов в каратах при относительной концентрации | | |
|-------------------------------------|----------------------|-------|-------|-------|-------|-----------------------------------------------------------|-------|-------|
| | D | H | d | b | s | 50 | 100 | 150 |
| | 2724-0104 | 100 | 40 | 20 | 10 | 2 | 13,00 | 26,10 |
| 0105 | 125 | 32 | | 6 | 3 | 14,90 | 29,80 | 45,00 |
| 0106 | 150 | | | 8 | | 19,60 | 40,00 | 59,00 |
| 0107 | | 10 | | 24,50 | | 49,00 | 74,00 | |
| 0108 | 6 | 18,00 | 36,00 | 54,00 | | | | |
| 2724-0109 | 51 | 10 | 29,70 | 55,00 | 89,00 | | | |

Круги тарельчатые формы 12V5 с углом 45° на связках O, M 

| Обозначение типоразмера круга | Основные размеры, мм | | | | | Масса алмазов в каратах при относительной концентрации | | |
|-------------------------------------|----------------------|-------|-------|-------|-----|-----------------------------------------------------------|-------|-------|
| | D | H | d | b | s | 50 | 100 | 150 |
| | 2724-0121 | 50 | 20 | 16 | 3 | 3 | 2,93 | 5,90 |
| 0122 | 75 | 25 | 20 | 3 | 3 | 4,50 | 9,00 | 13,40 |
| 0123 | | | | 6 | | 7,80 | 15,50 | 23,50 |
| 0124 | | | | 3 | | 8,10 | 16,10 | 24,20 |
| 0125 | | | | 100 | 32 | 20 | 3 | 4 |
| 0126 | 6 | | | | | | | |
| 0127 | 3 | 8,10 | 16,10 | 24,20 | | | | |
| 0128 | 6 | 15,60 | 31,20 | 46,80 | | | | |
| 2724-0129 | 6 | 15,60 | 31,20 | 46,80 | | | | |

Продолжение табл. 30

| Обозначение типоразмера круга | Основные размеры, мм | | | | | Масса алмазов в каратах при относительной концентрации | | | |
|-------------------------------------|----------------------|----------|----------|----------|----------|-----------------------------------------------------------|-------|-------|-------|
| | <i>D</i> | <i>H</i> | <i>d</i> | <i>b</i> | <i>s</i> | 50 | 100 | 150 | |
| | 2724—0130 | 100 | 32 | 20 | 6 | 4 | 15,60 | 31,20 | 46,80 |
| 0131 | 125 | 40 | 32 | 3 | | | | | |
| 0132 | | | | 6 | | | | | |
| 0133 0134 | | | | 5 | | | | | |
| 0135 | 150 | 40 | 32 | 6 | 5 | 19,70 | 39,40 | 59,20 | |
| 0136 | | | | | | | | | 51 |
| 0137 2724—0138 | | | | | | | | | |

Круги тарельчатые формы 12V5 с углом 20° на связках *O*, *M*

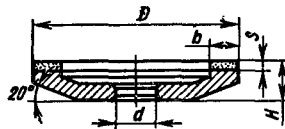
| Обозначение типоразмера круга | Основные размеры, мм | | | | | Масса алмазов в каратах при относительной концентрации | | |
|-------------------------------------|----------------------|----------|----------|----------|----------|-----------------------------------------------------------|------|------|
| | <i>D</i> | <i>H</i> | <i>d</i> | <i>b</i> | <i>s</i> | 50 | 100 | 150 |
| | 2725—0071 | 32 | 5 | 10 | 1,5 | 1,0 | 0,35 | 0,70 |
| 0072 | 1,5 | | | | | | | |
| 0073 0074 | 50 | 6 | 16 | 1,5 | 1,5 | 0,76 | 1,51 | 2,26 |
| 0075 2725—0076 | 75 | 10 | 20 | | | | | |

Продолжение табл. 30

| Обозначение типоразмера круга | Основные размеры, мм | | | | | Масса алмазов в каратах при относительной концентрации | | |
|-------------------------------------|----------------------|----------|----------|----------|----------|-----------------------------------------------------------|-------|-------|
| | <i>D</i> | <i>H</i> | <i>d</i> | <i>b</i> | <i>s</i> | 50 | 100 | 150 |
| | | | | | | | | |
| 2725-0077 | 75 | | | 5 | | 4,80 | 9,70 | 14,50 |
| 0078 | | | | 3 | | 4,00 | 8,00 | 12,10 |
| 0079 | 100 | 10 | 20 | 5 | 2 | 6,60 | 13,10 | 19,70 |
| 0080 | | | | 3 | | 5,10 | 10,10 | 15,20 |
| 0081 | | | | 5 | | 8,30 | 16,60 | 24,90 |
| 0082 | 125 | 13 | | 3 | | 8,30 | 16,60 | 24,90 |
| 0083 | | | | 5 | | 15,00 | 30,00 | 45,00 |
| 0084 | | | | 10 | | 29,00 | 58,00 | 87,00 |
| 0085 | 150 | 16 | | 5 | 3 | 15,00 | 30,00 | 45,00 |
| 0086 | | | | 10 | | 29,00 | 58,00 | 87,00 |
| 0087 | | | | 5 | | 15,00 | 30,00 | 45,00 |
| 0088 | | | | 10 | | 29,00 | 58,00 | 87,00 |
| 0089 | | | 32 | 5 | | 15,00 | 30,00 | 45,00 |
| 0090 | | | | 10 | | 29,00 | 58,00 | 87,00 |
| 0091 | | | | 5 | | 15,00 | 30,00 | 45,00 |
| 0092 | | | (51) | 5 | | 15,00 | 30,00 | 45,00 |
| 0093 | | | | 10 | | 29,00 | 58,00 | 87,00 |
| 2725-0094 | | | | 10 | | 29,00 | 58,00 | 87,00 |

Продолжение табл. 30

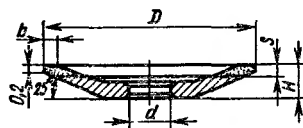
Круги тарельчатые конической формы 12A2 с углом 20°



| Обозначение типоразмера круга | Основные размеры, мм | | | | | Масса алмазов в каратах при относительной концентрации | | |
|-------------------------------------|----------------------|----|----|-------|-------|-----------------------------------------------------------|-------|-------|
| | D | H | d | b | s | 50 | 100 | 150 |
| | | | | | | | | |
| 2725—0001 | 50 | 6 | 10 | 3 | 2 | 1,95 | 3,90 | 5,80 |
| 0002 | | | 6 | 3,70 | | 7,30 | 11,00 | |
| 0003 | | | 16 | 3 | | 1,95 | 3,90 | 5,80 |
| 0004 | | | | 6 | | 3,70 | 7,30 | 11,00 |
| 0005 | | | | 3 | | 2,99 | 6,00 | 9,00 |
| 0006 | 75 | 8 | 6 | 5,70 | 11,40 | 17,20 | | |
| 0007 | | | 3 | 4,00 | 8,00 | 12,10 | | |
| 0008 | 100 | 10 | 20 | 6 | 7,80 | 15,60 | 23,40 | |
| 0009 | 125 | 14 | | 3 | 5,10 | 10,10 | 15,20 | |
| 0010 | | | | 6 | 9,90 | 19,70 | 29,60 | |
| 0011 | 150 | 16 | 10 | 15,90 | 32,00 | 48,00 | | |
| 0012 | | | | 3 | 6,10 | 12,20 | 18,30 | |
| 0013 | | | 32 | 6 | 11,90 | 23,90 | 36,00 | |
| 0014 | | | | 10 | 19,40 | 39,00 | 58,00 | |
| 0015 | | | | 6 | 14,00 | 28,00 | 42,00 | |
| 0016 | 175 | 18 | 10 | 22,80 | 46,00 | 68,00 | | |
| 0017 | | | 20 | 20 | 16,10 | 32,00 | 48,00 | |
| 0018 | | | | 10 | 26,30 | 53,00 | 79,00 | |
| 0019 | 200 | 20 | 51 | 6 | 20,20 | 40,00 | 61,00 | |
| 2725—0020 | | | | 250 | 23 | 10 | 33,00 | 66,00 |

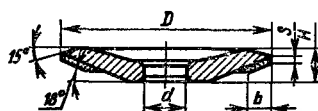
Продолжение табл. 30

Круги тарельчатые формы 12R4 на связках О, М



| Обозначение типоразмера круга | Основные размеры, мм | | | | | Масса алмазов в каратах при относительной концентрации | | |
|-------------------------------------|----------------------|----|----|---|-----|-----------------------------------------------------------|-------|-------|
| | D | H | d | b | s | 50 | 100 | 150 |
| 2725-0041 | 50 | 16 | 6 | 2 | 1,5 | 1,12 | 2,25 | 3,40 |
| 0042 | 75 | 20 | 10 | | | 3,20 | 6,40 | 9,60 |
| 0043 | 100 | | | 3 | 2 | 4,40 | 8,80 | 13,20 |
| 0044 | 125 | 32 | 13 | | | 5,60 | 11,10 | 16,70 |
| 0045 | 150 | | | | | 15,60 | 31,00 | 47,00 |
| 2725-0046 | | 51 | 16 | 5 | 3 | | | |

Круги тарельчатые формы 12D9 на связках О, М



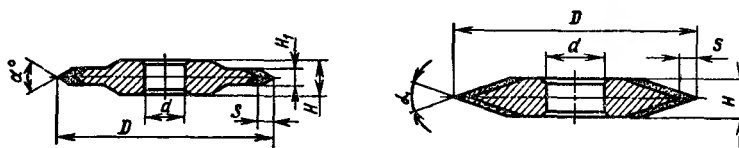
| Обозначение типоразмера круга | Основные размеры, мм | | | | | Масса алмазов в каратах при относительной концентрации | | |
|-------------------------------------|----------------------|----|----|---|---|-----------------------------------------------------------|------|------|
| | D | H | d | b | s | 50 | 100 | 150 |
| 2725-0101 | | | | 4 | | 6,7 | 13,4 | 20,4 |
| 0102 | 125 | 11 | 32 | | 2 | 15,7 | 35,0 | 47,0 |
| 2725-0103 | | | | 8 | | | | |

Продолжение табл. 30

| Обозначение типоразмера круга | Основные размеры, мм | | | | | Масса алмазов в каратах при относительной концентрации | | | | |
|-------------------------------------|----------------------|----------|----------|----------|----------|-----------------------------------------------------------|-------|-------|-------|-------|
| | <i>D</i> | <i>H</i> | <i>d</i> | <i>b</i> | <i>s</i> | 50 | 100 | 150 | | |
| | 2725-0104 | 125 | 11 | 32 | 8 | 2 | 15,7 | 35,0 | 47,0 | |
| 0105 0106 | 150 | 13 | 8 | | 3 | 23,6 | 47,0 | 71,0 | | |
| 0107 0108 | | 16 | 44,0 | | | 89,0 | 133,0 | | | |
| 0109 0110 | 200 | 16 | 8 | | | 32,0 | 64,0 | 96,0 | | |
| 0111 0112 | | | 16 | | | 61,0 | 122,0 | 183,0 | | |
| 0113 0114 | | | 25 | | | 91,0 | 181,0 | 272,0 | | |
| 0115 0116 | | | 8 | | | 32,0 | 64,0 | 96,0 | | |
| 0117 0118 | | | 16 | | | 61,0 | 122,0 | 183,0 | | |
| 0119 0120 | | | 25 | | | 91,0 | 181,0 | 272,0 | | |
| 0121 0122 | 250 | 20 | 16 | | | 78,0 | 155,0 | 233,0 | | |
| 0123 0124 | | | 25 | | | 117,0 | 233,0 | 350,0 | | |
| 0125 0126 | | | 76 | | | 16 | 78,0 | 155,0 | 233,0 | |
| 0127 0128 | | | 25 | | | 117,0 | 233,0 | 350,0 | | |
| 0129 | | | 300 | | | 25 | 40 | 3 | 216,0 | 431,0 |
| 2725-0130 | | | | | | | | | | |

Продолжение табл. 30

Круги плоские с двусторонним коническим профилем формы 14EE1X, 1EE1X на связках О, М



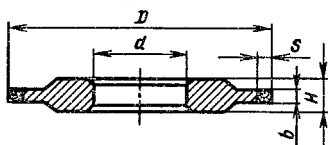
| Обозначение типоразмера круга | Основные размеры, мм | | | | | | Масса алмазов в каратах при относительной концентрации | | |
|-------------------------------------|----------------------|----|----|----------------|----------------|---|-----------------------------------------------------------|------|-------|
| | D | H | d | α° | H ₁ | s | 50 | 100 | 150 |
| | 2727-0001 | 40 | 5 | 6 | 45 | 5 | 5 | 3,0 | 6,0 |
| 0002 | 100 | | 20 | 35 | | 6 | 11,1 | 22,2 | 33,0 |
| 0003 | | | | 45 | | 5 | 9,5 | 19,0 | 28,4 |
| 0004 | | | | 60 | | 4 | 7,7 | 15,5 | 23,2 |
| 0005 | | | | 90 | | 3 | 5,9 | 11,9 | 17,8 |
| 0006 | 125 | 6 | | 35 | 3 | 6 | 14,2 | 28,4 | 43,0 |
| 0007 | | | | 45 | | 5 | 12,1 | 24,1 | 36,0 |
| 0008 | | | | 60 | | 4 | 9,8 | 19,6 | 29,4 |
| 0009 | | | | 90 | | 3 | 7,5 | 15,0 | 22,5 |
| 0010 | 150 | | | 35 | | 6 | 17,3 | 35,0 | 52,0 |
| 0011 | | | | 45 | | 5 | 14,7 | 29,3 | 44,0 |
| 0012 | | | | 60 | | 4 | 11,9 | 23,8 | 36,0 |
| 0013 | | | | 90 | | 3 | 9,0 | 18,1 | 27,1 |
| 0014 | | 8 | 32 | 35 | | 6 | 28,2 | 56,0 | 84,0 |
| 0015 | | | | 45 | | 5 | 24,0 | 48,0 | 72,0 |
| 0016 | | | | 60 | | 4 | 19,6 | 39,0 | 59,0 |
| 0017 | | | | 90 | | 3 | 15,0 | 30,0 | 45,0 |
| 0018 | 175 | 10 | | 35 | 5 | 6 | 33,0 | 67,0 | 100,0 |
| 0019 | | | | 45 | | 5 | 28,4 | 57,0 | 85,0 |
| 0020 | | | | 60 | | 4 | 23,1 | 46,0 | 69,0 |
| 0021 | | | | 90 | | 3 | 17,6 | 35,0 | 53,0 |
| 0022 | 200 | | 51 | 35 | | 6 | 38,0 | 77,0 | 116,0 |
| 0023 | | | | 45 | | 5 | 33,0 | 65,0 | 98,0 |
| 2727-0024 | | | | 60 | | 4 | 26,4 | 53,0 | 79,0 |

Продолжение табл. 30

| Обозначение типоразмера круга | Основные размеры, мм | | | | | | Масса алмазов в каратах при относительной концентрации | | |
|-------------------------------------|----------------------|----|-----|----------------|----------------|---|-----------------------------------------------------------|-------|-------|
| | D | H | d | α° | H ₁ | s | 50 | 100 | 150 |
| | | | | | | | | | |
| 2727-0025 | 200 | 10 | 51 | 90 | 5 | 3 | 20,2 | 40,0 | 61,0 |
| 0026 | | | | 35 | | 6 | 39,0 | 79,0 | 118,0 |
| 0027 | | | | 45 | | 5 | 33,0 | 66,0 | 100,0 |
| | | | | | 4 | | | | |
| 0028 | | | | 60 | | 4 | 26,8 | 54,0 | 81,0 |
| 0029 | | | | 90 | | 3 | 20,3 | 41,0 | 61,0 |
| | | | 76 | | | | | | |
| 0030 | | | | 35 | | 6 | 58,0 | 117,0 | 175,0 |
| | 250 | | | | | | | | |
| 0031 | | | | 45 | | 5 | 49,0 | 99,0 | 148,0 |
| | | | | | 6 | | | | |
| 0032 | | | | 60 | | 4 | 40,0 | 80,0 | 120,0 |
| 0033 | | | | 90 | | 3 | 30,0 | 61,0 | 91,0 |
| 0034 | | | | 45 | | 5 | 47,0 | 94,0 | 141,0 |
| 0035 | 350 | | 127 | 60 | | 4 | 38,0 | 76,0 | 114,0 |
| 0036 | | | | 45 | | 5 | 70,0 | 140,0 | 210,0 |
| | | | | | 6 | | | | |
| 0037 | | | | 60 | | 4 | 57,0 | 113,0 | 170,0 |
| 0038 | | | | 45 | | 5 | 47,0 | 94,0 | 141,0 |
| | | | | | 4 | | | | |
| 0039 | | | 203 | 60 | | 4 | 38,0 | 76,0 | 114,0 |
| | | | | | 6 | | | | |
| 0040 | | | | 45 | | 5 | 70,0 | 140,0 | 210,0 |
| 0041 | | | | 60 | | 4 | 57,0 | 113,0 | 170,0 |
| | | 15 | | | | | | | |
| 0042 | | | | 45 | | 5 | 54,0 | 108,0 | 162,0 |
| | | | | | 4 | | | | |
| 0043 | | | | 60 | | 4 | 43,0 | 87,0 | 130,0 |
| | | | 127 | | | | | | |
| 0044 | | | | 45 | | 5 | 80,0 | 161,0 | 241,0 |
| | | | | | 6 | | | | |
| 0045 | | | | 60 | | 4 | 65,0 | 130,0 | 195,0 |
| | 400 | | | | | | | | |
| 0046 | | | | 45 | | 5 | 54,0 | 108,0 | 162,0 |
| | | | | | 4 | | | | |
| 0047 | | | | 60 | | 4 | 43,0 | 87,0 | 130,0 |
| | | | 203 | | | | | | |
| 0048 | | | | 45 | | 5 | 80,0 | 161,0 | 241,0 |
| | | | | | 6 | | | | |
| 2727-0049 | | | | 60 | | 4 | 65,0 | 130,0 | 195,0 |

Продолжение табл. 30

Круги плоские прямого профиля формы 14A1

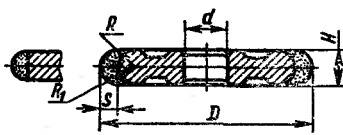


| Обозначение типоразмера круга | Основные размеры, мм | | | | | Вид связки | Масса алмазов в каратах при относительной концентрации | | |
|-------------------------------------|----------------------|-----|----|----|---|---------------|--------------------------------------------------------------|---------|-------|
| | D | H | d | b | s | | 50 | 100 | 150 |
| | 2720—0301 | 100 | | 20 | 3 | | 3 | O; M; K | 6,0 |
| 0302 | 5 | | | | 3 | 10,1 | 20,1 | | 30,2 |
| 0303 | 3 | | | | 5 | 9,9 | 19,7 | | 29,6 |
| 0304 | 5 | | | | 5 | 16,4 | 33,0 | | 49,0 |
| 0305 | 125 | 6 | | 3 | 3 | O; M | 7,6 | 15,2 | 22,8 |
| 0306 | | | | 5 | 3 | | 12,7 | 25,3 | 38,0 |
| 0307 | | | | 3 | 5 | | 12,5 | 25,0 | 37,3 |
| 0308 | | | | 5 | 5 | | 20,7 | 41,0 | 62,0 |
| 0309 | 150 | 8 | 32 | 3 | 3 | O; M | 9,1 | 18,3 | 27,4 |
| 0310 | | | | 5 | 3 | | 15,3 | 30,5 | 45,7 |
| 0311 | | | | 3 | 5 | | 15,1 | 30,1 | 45,1 |
| 0312 | | | | 5 | 5 | | 25,1 | 50,0 | 75,0 |
| 0313 | 175 | 10 | 32 | 3 | | O; M | 20,6 | 42,0 | 62,0 |
| 0314 | | | | 5 | | | 35,0 | 69,0 | 104,0 |
| 0315 | | | | 7 | 7 | | 48,0 | 97,0 | 145,0 |
| 0316 | | | | 9 | 7 | | 62,0 | 125,0 | 187,0 |
| 0317 | 175 | 8 | 51 | 3 | 3 | O; M | 10,7 | 21,4 | 32,0 |
| 0318 | | | | 5 | 3 | | 17,8 | 36,0 | 53,0 |
| 0319 | | | | 3 | 5 | | 18,0 | 36,0 | 52,0 |
| 2720—0320 | | | | 5 | | | 29,4 | 59,0 | 88,0 |

Продолжение табл. 30

| Обозначение типоразмера круга | Основные размеры, мм | | | | | Вид связки | Масса алмазов в каратах при относительной концентрации | | |
|-------------------------------------|----------------------|----------|----------|----------|----------|---------------|--------------------------------------------------------------|-------|-------|
| | <i>D</i> | <i>H</i> | <i>d</i> | <i>b</i> | <i>s</i> | | 50 | 100 | 150 |
| 2720-0321 | 200 | 10 | 51 | 3 | 3 | О; М | 12,3 | 24,5 | 37,0 |
| 0322 | | | | 5 | | | 20,5 | 41,0 | 61,3 |
| 0323 | | | | 3 | 20,2 | | 40,5 | 61,0 | |
| 0324 | | | | 5 | 34,0 | | 67,0 | 101,0 | |
| | | | | 3 | 28,0 | | 56,0 | 84,0 | |
| 0325 | | | | 5 | 47,0 | | 93,0 | 140,0 | |
| 0326 | | | | 7 | 65,0 | | 131,0 | 196,0 | |
| | | | | 9 | 84,0 | | 168,0 | 252,0 | |
| 0327 | | | | 3 | 25,4 | | 50,7 | 76,1 | |
| 0328 | | | | 5 | 42,3 | | 84,5 | 126,8 | |
| | 3 | 35,5 | 71,0 | 106,5 | | | | | |
| 0329 | 5 | 59,2 | 118,3 | 177,5 | | | | | |
| 0330 | 7 | 83,0 | 166,0 | 249,0 | | | | | |
| | 3 | 25,4 | 50,7 | 76,1 | | | | | |
| 0331 | 250 | 76 | 5 | 5 | О; М | 42,3 | 84,5 | 126,8 | |
| | | | 3 | | | 35,5 | 71,0 | 106,5 | |
| 0332 | 5 | 59,2 | 118,3 | 177,5 | | | | | |
| 0333 | 7 | 83,0 | 166,0 | 249,0 | | | | | |
| 0334 | 3 | 25,4 | 50,7 | 76,1 | | | | | |
| | 5 | 42,3 | 84,5 | 126,8 | | | | | |
| 0335 | 3 | 35,5 | 71,0 | 106,5 | | | | | |
| 0336 | 5 | 59,2 | 118,3 | 177,5 | | | | | |
| 0337 | 7 | 83,0 | 166,0 | 249,0 | | | | | |
| 2720-0338 | | | | 7 | | | 83,0 | 166,0 | 249,0 |

Круги плоские с полукругло-выпуклым профилем формы IFFIX на связках М, О



| Обозначение типоразмера круга | Основные размеры, мм | | | | | | Масса алмазов в каратах при относительной концентрации | | |
|-------------------------------------|----------------------|----------|----------|----------|-----------------------|----------|-----------------------------------------------------------|------|------|
| | <i>D</i> | <i>d</i> | <i>H</i> | <i>R</i> | <i>R</i> ₁ | <i>s</i> | 50 | 100 | 150 |
| 2729-0001 | 50 | 16 | 2,0 | 1,0 | 1 | 2 | 1,31 | 2,63 | 3,90 |
| | | | 30 | 1,5 | 2 | 4 | | | |

Продолжение табл. 30

| Обозначение типоразмера крута | Основные размеры, мм | | | | | | Масса алмазов в каратах при относительной концентрации | | |
|-------------------------------------|----------------------|----|------|------|----------------|---|-----------------------------------------------------------|--------|--------|
| | D | d | H | R | R ₁ | s | 50 | 100 | 150 |
| | | | | | | | | | |
| 2729-0002 | 50 | 16 | 3,0 | 1,5 | 2 | | 3,70 | 7,30 | 11,00 |
| 0003 | | | 4,0 | 2,0 | 3 | | 4,80 | 9,60 | 14,30 |
| 0004 | 75 | | 5,0 | 2,5 | | | 7,40 | 14,80 | 22,20 |
| 0005 | | | | | | | 9,40 | 18,70 | 28,10 |
| 0006 | 75 | | 6,0 | 3,0 | 4 | | 11,0 | 21,90 | 33,0 |
| 0007 | | | 8,0 | 4,0 | 5 | | 4 | 14,40 | 28,80 |
| 0008 | | 20 | 10,0 | 5,0 | 6 | | 17,80 | 36,00 | 54,00 |
| 0009 | | | 4,0 | 2,0 | 3 | | 10,10 | 20,10 | 30,00 |
| 0010 | | | 5,0 | 2,5 | 4 | | 12,70 | 25,40 | 38,00 |
| 0011 | | | 6,0 | 3,0 | 4 | | 14,90 | 29,70 | 45,00 |
| 0012 | | | 8,0 | 4,0 | 5 | | 19,60 | 39,00 | 59,00 |
| 0013 | | | 10,0 | 5,0 | 6 | | 24,30 | 49,00 | 73,00 |
| 0014 | 100 | | 12,0 | 6,0 | 7 | | 43,00 | 87,00 | 130,00 |
| 0015 | | | 16,0 | 8,0 | 9 | | 6 | 57,00 | 114,00 |
| 0016 | | | 20,0 | 10,0 | 12 | | 68,00 | 137,00 | 205,00 |
| 0017 | | | 4,0 | 2,0 | 3 | | 12,70 | 25,40 | 38,00 |
| 0018 | | | 5,0 | 2,5 | 4 | | 16,00 | 32,00 | 48,00 |
| 0019 | | | 6,0 | 3,0 | 4 | | 4 | 18,80 | 38,00 |
| 0020 | | | 8,0 | 4,0 | 5 | | 24,80 | 50,00 | 74,00 |
| 0021 | | | 10,0 | 5,0 | 6 | | 31,00 | 61,00 | 92,00 |
| 0022 | 125 | 32 | 12,0 | 6,0 | 7 | | 55,00 | 111,00 | 166,00 |
| 0023 | | | 16,0 | 8,0 | 9 | | 6 | 73,00 | 146,00 |
| 0024 | | | 20,0 | 10,0 | 12 | | 87,00 | 174,00 | 261,00 |
| 2729-0025 | | | 150 | 10,0 | 5,0 | | 6 | 4 | 37,00 |

Продолжение табл. 30

| Обозначение типоразмера круга | Основные размеры, мм | | | | | | Масса алмазов в каратах при относительной концентрации | | |
|-------------------------------|----------------------|-----|------|------|--------|-----|--------------------------------------------------------|--------|--------|
| | D | d | H | R | $R1$ | s | 50 | 100 | 150 |
| 2729—0026 | 150 | 32 | 12,0 | 6,0 | 7 | 4 | 44,00 | 88,00 | 133,00 |
| 0027 | | | 16,0 | 8,0 | 9 | | 58,00 | 117,00 | 175,00 |
| 0028 | | | 20,0 | 10,0 | 12 | | 106,00 | 212,00 | 318,00 |
| 0029 | 200 | 51 | 30,0 | 15,0 | 16 | 6 | 144,00 | 287,00 | 431,00 |
| 0030 | | | | | | | 220,00 | 440,00 | 660,00 |
| 0031 | 250 | 51 | 20,0 | 10,0 | 12 | 6 | 181,00 | 362,00 | 545,00 |
| 2729—0032 | 30,0 | | 15,0 | 16 | 278,00 | | 555,00 | 835,00 | |

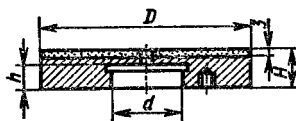
Круги шлифовальные для обработки неплетачиваемых пластин из твердого сплава ($D = 350$ мм; $d = 135$ мм; $H = 35$ мм; $s = 4$ мм)



| Обозначение типоразмера круга | b , мм | Обозначение типоразмера круга | b , мм |
|-------------------------------|----------|-------------------------------|----------|
| 1842—2001 | 6 | 1842—2005 | 25 |
| 2002 | 8 | 2006 | 30 |
| 2003 | 10 | 1842—2007 | 35 |
| 1842—2004 | 15 | | |

Продолжение табл. 30

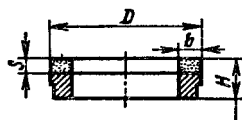
Круги плоские формы 6A2T



| Обозначение типоразмера круга | Размеры, мм | | | | Обозначение типоразмера круга | Размеры, мм | | | |
|-------------------------------|-------------|----|----|----|-------------------------------|-------------|----|----|----|
| | D | d | H | h | | D | d | H | h |
| 2723-0201 | 100 | 40 | 16 | 12 | 2723-0204 | 250 | 80 | 16 | 12 |
| 0202 | 150 | | | | 300 | | | | |
| 2723-0203 | 200 | 80 | | | 2723-0206 | 400 | | 18 | 14 |

Примечание. Предназначены для обработки плоских поверхностей деталей из неметаллических материалов. Изготавливают из алмазных порошков марки А1 зернистостью 50/40 на металлической связке марки М.

Круги кольцевые формы 2A2



| Обозначение типоразмера круга | Размеры, мм | | | |
|-------------------------------|-------------|----|---|---|
| | D | H | s | b |
| 2728-0001 | 5 | 8 | 3 | 2 |
| 0002 | 8 | | | |
| 0003 | 10 | | | |
| 0004 | 14 | 10 | 5 | 3 |
| 0005 | 20 | | | |
| 0006 | 26 | | | |
| 0007 | 32 | | | |
| 2728-0008 | 38 | | | 4 |

Продолжение табл. 30

| Обозначение типоразмера круга | Размеры, мм | | | |
|----------------------------------|-------------|----------|----------|----------|
| | <i>D</i> | <i>H</i> | <i>s</i> | <i>b</i> |
| 2728—0009 | 45 | 10 | 5 | 4 |
| 0010 | 50 | | | |
| 0011 | 55 | | | |
| 0012 | 60 | | | |
| 0013 | 65 | | | |
| 0014 | 70 | 16 | 5 | 5 |
| 0015 | 75 | | | |
| 0016 | 80 | | | |
| 0017 | 90 | | | |
| 0018 | 100 | | | |
| 0019 | 110 | | | |
| 0020 | 120 | | | |
| 0021 | 130 | | | |
| 0022 | 140 | | | |
| 0023 | 150 | | | |
| 0024 | 160 | | | |
| 0025 | 180 | 20 | 6 | |
| 0026 | 200 | | | |
| 0027 | 220 | | | |
| 0028 | 250 | | | |
| 2728—0029 | 280 | | | |

Примечание. Круги изготавливают из природных алмазов марки А1 или синтетических алмазов марок АС6, АС15 и АС32 зернистостью 40/315—50/40, а также микропорошков марок АМ, АН, АСМ и АСН зернистостью 60/40—10/7 на металлической связке; относительная концентрация составляет 12,5, 25, 50, 75, 100, 125 и 150.

31. Связки, применяемые для алмазных кругов

| Марка | | Относительная концентрация | Особенности кругов | Область применения кругов |
|----------------------------------------------------------------------------------------------------------------------------------------------------------------|-----------------------------------|----------------------------|-------------------------------------------------------------------------------------------------------------------------------------------------------------------------------------------------------------------------------------------|------------------------------------------------------------------------------------------------------------------------------------------------------------------------------------------------------------------------------|
| связки | алмаза | | | |
| Органические связки | | | | |
| V2-01(Б1); Б3; Б8; В1-04; В1-03; В3-01(БР); В3-03(Р1) (на эластичной основе); Р9 (на эластичной полужесткой основе); Р14 и Р14Е (на эластичной жесткой основе) | АС2, АСМ (алмазы без покрытий) | 25;50;100 | Постоянная режущая способность вследствие интенсивного самозатачивания; не требуют частой правки; обеспечение высокого качества обработанных поверхностей в связи с уменьшением силы резания и температуры в зоне шлифования | Доводочное шлифование; заточка; полирование твердосплавного инструмента и деталей, а также стальных закаленных изделий и инструмента с охлаждением и без него при повышенных требованиях к качеству обработанной поверхности |
| V2-01(Б1); В2-02 (01) (с минеральным наполнителем) | АС2; АС4 (алмазы с покрытием) | 50;100 | То же | Чистовая заточка твердосплавного инструмента без охлаждения; чистовое шлифование твердосплавных деталей (с охлаждением и без него) |
| V1-02 (Б156); В1-10 (Т02); В1-01 (БП2) (с металлическими наполнителями); В1-08 | АС4 | 50; 100 | Высокая режущая способность и износостойкость; возможность обработки твердого сплава совместно со стальной державкой; снижение сил резания и температуры в зоне обработки | Получистовое и чистовое шлифование и заточка твердосплавного инструмента и изделий с охлаждением и без него; профильное шлифование |
| Металлические связки | | | | |
| M1-01; (МВ1); M1-02 (ПМ1); M2-01 (М1); M2-03 (М10); ТМ2; П1-10, М3-13; М3-10 | АС4; АС6 (с покрытием и без него) | 50;100 | Высокая износостойкость (малый относительный расход алмазов), сохранение формы профиля и высокой стойкости инструмента; допускают работу с переменными силами резания; необходимость периодической правки в связи с «засаливанием» кругов | Высокопроизводительное получистовое шлифование твердосплавного инструмента и твердосплавных деталей с охлаждением; профильное и глубинное шлифование с охлаждением; резьбошлифование |
| МО13; МО16; МО20 | АС4; АС6; АС15 | 100 | Высокая износостойкость и небольшое «засаливание»; возможность снятия больших припусков | Многопроходное и глубинное шлифование твердых сплавов, быстрорежущих сталей, многогранных неплетачиваемых пластин, титановых и жаропрочных сплавов с охлаждением |

Продолжение табл. 31

| Марка | | Относительная концентрация | Особенности кругов | Область применения кругов |
|-------------------------------------------------------------------------------|--------------------------------------------------|----------------------------|----------------------------------------------------------------------------------------------------------------------------------------------|-----------------------------------------------------------------------------------------------------------------------------------------------------------------------------------------------------------------------|
| связки | алмаза | | | |
| Керамические связки | | | | |
| K1-01 (K1); CY; K5; K16 | AC4; AC6 | 50; 100 | Высокая режущая способность и возможность достижения качества обработанной поверхности | Шлифование твердого сплава совместно со сталью с охлаждением |
| Связки для электроалмазного шлифования | | | | |
| M1-01 (MB1); (ПМ1) | M1-02 AC4; AC6 (с покрытием и без него) | 100 | Возможность снятия больших припусков; снижение сил резания и температур в зоне шлифования | Высокопроизводительное шлифование твердых сплавов и сталей; заточка |
| M2-05 (МК); M2-01 (M1); M2-04Э (M15); M2-02 (M) | AC6; AC15 | 50; 100 | | Шлифование твердых сплавов со сталью при повышенных требованиях к точности обработки |
| V1-01Э (БПЗ) органическая токопроводная; M04; M07; M08 металлоорганические | AC4 | 100 | То же | Шлифование молибденовых вольфрамовых сплавов, специальных сталей при повышенных требованиях к качеству обработанных поверхностей |
| Повышенной стойкости M2-01 (M1); M2-05 (МК); M2-02 (M); M2-04Э (M15) | AC6; AC15 | 50; 100; 150 | Сравнительно малый удельный расход алмазов, сохранение формы профиля и высокой стойкости; допускают работу с перегрузками и ручными подачами | Получистовое и профильное шлифование твердосплавных деталей при повышенных требованиях к точности и стойкости кругов (работа с охлаждением); прорезка пазов в твердом сплаве и других труднообрабатываемых материалах |
| M4 (Э1) гальваническая | AC2; AC6; AC15 | 100; 150 | Высокая износостойкость | Врезное шлифование профильными кругами твердого сплава с охлаждением |

Примечание. В скобках указаны старые обозначения связок.

применение смазочно-охлаждающей жидкости недопустимо. При обработке твердосплавного инструмента алмазными кругами на органических связках параметр шероховатости обработанной поверхности $Ra = 0,08 \div 0,040$ мкм.

Круги на металлических связках применяют для предварительных операций, требующих съема сравнительно больших припусков, а также для заточки твердосплавного режущего инструмента, шлифования изделий из твердых сплавов, керамики, титановых и жаропрочных сплавов и других труднообрабатываемых материалов, лезвийных инструментов из сверхтвердых материалов. При работе кругами на металлических связках параметр шероховатости обработанной поверхности $Ra = 1,25 \cong 0,080$ мкм.

Круги на керамических связках используют для предварительных и чистовых операций при заточке твердосплавных инструментов и шлифовании твердосплавных штампов одновременно по твердому сплаву и стали. При обработке этими кругами обеспечивается параметр шероховатости обработанной поверхности $Ra = 0,63 \cong 0,16$ мкм.

Зернистость алмазных кругов в соответствии с ГОСТ 9206–80 определяется зернистостью используемых для их изготовления шлифпорошков и микропорошков.

Для предварительного шлифования применяют круги зернистостью 315/200; 200/160–100/80 (алмазы марок АС4, АС6); для чистового шлифования – круги зернистостью 80/63–50/40 (алмазы марок АС2, АС4); для окончательного шлифования – круги зернистостью 40/28 и мельче. В случае, когда предварительное и окончательное шлифование осуществляются одним кругом, следует применять круги зернистостью 100/80–63/50 (алмазы марок АС4 и АС6).

Зернистость алмазных кругов в зависимости от требуемого параметра шероховатости приведена в табл. 32.

Эффективность работы алмазных кругов зависит от относительной концентрации в них алмазов, т. е. от отношения массовой концентрации алмаза к условной массовой концентрации алмаза, принятой равной $0,88 \text{ г/см}^3$. Шлифовальные круги выпускают с относительной концентрацией 50, 75, 100 и 150.

Специальные алмазные круги изготавливают с относительной концентрацией 200.

Выбор относительной концентрации алмазных кругов определяется видом шлифовальной операции, производительностью шлифования, относительным расходом алмазов и

32. Зернистость алмазных кругов в зависимости от параметра шероховатости поверхности

| Параметр шероховатости обработанной поверхности R_a , мкм | Связка алмазного круга | |
|-------------------------------------------------------------|------------------------|----------------------------|
| | металлическая | органическая (бакелитовая) |
| 1,25—2,5 | 315/250—200/160 | — |
| 0,63—1,25 | 200/160—125/100 | — |
| 0,32—0,63 | 125/100—80/63 | — |
| 0,16—0,32 | 63/50—50/40 | 80/63—63/50 |
| 0,08—0,16 | — | 63/50—50/40 |
| 0,04—0,08 | — | 40/28—28/20 |
| 0,02—0,04 | — | 20/14—10/7 |

экономическими показателями. На выбор относительной концентрации кругов влияет также вид связки и абразивного материала.

Для большинства операций алмазного шлифования и заточки применяют круги с относительной концентрацией 100.

На корпусе алмазных кругов с наружным диаметром 60 мм и более указаны: товарный знак предприятия-изготовителя, обозначение круга, марка и зернистость алмазного порошка; относительная концентрация алмазов в алмазоносном слое, марка связки, номер круга по системе нумерации предприятия-изготовителя, номер стандарта и год изготовления.

На корпусах кругов с наружным диаметром до 60 мм маркируют только номер круга и товарный знак завода-изготовителя. Полная маркировка этих кругов содержится на бирках из пресс-шпана. Алмазные круги снабжают паспортом, содержащим, кроме маркировочных данных, такие сведения, как масса алмазов (в каратах), допустимая рабочая скорость (в м/с), и имеют штамп технического контроля предприятия-изготовителя.

Круги из кубического нитрида бора (эльбора) (табл. 33—55) применяют для шлифования, заточки и доводки инструментов из быстрорежущих сталей.

Эльборовые круги характеризуются формой и размерами, маркой эльбора; зернистостью, твердостью, структурой и относительной концентрацией эльбора в эльборсодержащем слое. Корпус эльборового круга изготавливают из стали, алюминия, электрокорунда и других материалов. В корпусе имеются базовые отверстия, диаметр которых соответствует диаметру

посадочных шеек оправок или планшайб заточных и шлифовальных станков.

Эльборсодержащее кольцо состоит из эльборового порошка, связки и наполнителя, повышающего прочность кольца и снижающего его износ. Между корпусом и эльборсодержащим слоем иногда помещают безэльборовый слой из связки. Толщина эльборсодержащего слоя кругов составляет 1,5–20 мм в зависимости от назначения круга.

Эльборсодержащий слой кругов изготовляют из эльбора марок ЛО, ЛП, ЛКВ, ЛД (дробленые), ЛОМ (металлизированные), ЛОС (со стеклопокрытием) зернистостью 250/200–14/10 для кругов на керамической связке, зернистостью 250/200–3/2 для кругов на органической связке и зернистостью 200/160–80/63 для кругов на металлической связке.

Круги из эльбора, кубонита и гексанита изготовляют на органических (О), керамических (К) и металлических (М) связках (табл. 56). Круги на органических связках (В2-01, КБ, В1-02) по форме и технологии изготовления подобны аналогичному алмазному инструменту, а на керамической связке – абразивному инструменту.

Зернистость эльборовых кругов определяется зернистостью используемых для их изготовления шлифзерен, шлифпорошков и микропорошков. Зернистость кругов из эльбора выбирают в зависимости от требований, предъявляемых к параметрам шероховатости обрабатываемой поверхности.

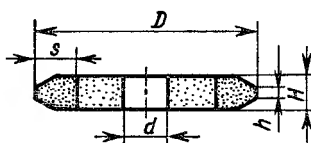
Твердость кругов из эльбора характеризуется прочностью удержания зерен связкой.

Круги на керамической связке выпускаются следующих степеней твердости: среднемягкие СМ (СМ1, СМ2), средние С (С1, С2), среднетвердые СТ (СТ1, СТ2), твердые Т (Т1, Т2). Цифры 1, 2 характеризуют твердость кругов в порядке ее возрастания.

Твердость эльборовых кругов на органических связках КБ, Б, В2-01 и В1-02 не регламентируется. Круги на связке БИ-1 выпускаются трех (М, С, Т) степеней твердости.

Структура кругов из эльбора характеризуется содержанием зерен эльбора, связки и пор в единице объема рабочей (эльборсодержащей) части круга, выраженным в процентах, и обозначается определенным номером. Структуре с объемом зерен в эльборсодержащей части круга 60% присвоен первый номер. Каждому следующему номеру структуры соответствует объем эльборовых зерен, уменьшенный на 2%.

33. Круги плоские с двусторонним коническим профилем типа 1D1

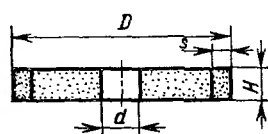


Размеры, мм
 Ширина кромки
 $h = 2 \div 5$ мм

| D | H | d | s |
|-----|----------------|-----|------------|
| 60 | 10 | 13 | 12 |
| 80 | 13; 20 | 16 | 15 |
| 100 | 10 | 20 | 20 |
| | 16 | | |
| | 20 | | 25 |
| 125 | 13 | 32 | 15 |
| | 16 | | |
| | 20 | | 25 |
| 150 | 10; 13; 16; 20 | | 10; 12; 15 |
| | 10; 13; 16 | 51 | |
| 250 | 13 | 76 | 18 |
| 350 | 8 | 160 | 10 |
| 400 | 10 | 203 | |
| 500 | 13 | 305 | |

Примечание. Марки эльбора ЛО, ЛП, ЛКВ, ЛД; зернистость 250/200 – 14/10; степень твердости СМ1–СМ2; связка К; рабочая скорость 35, 40, 50 м/с.

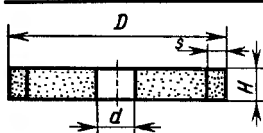
34. Круги плоские прямого профиля типа 1А1



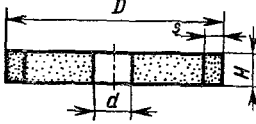
| Исполнение 1 | | | |
|--------------|--------------------------|--------|----|
| Размеры, мм | | | |
| D | H | d | s |
| 25 | 5; 6; 10; 20; 25 | 6 | 5 |
| 30 | 6; 7 | | |
| | 6; 3 | | |
| 32 (30) | 10; 12; 20; 25; 32 | 10 | |
| | 6; 6,3; 10; 12; 20 | 13 | |
| 35 | 7 | 6 | |
| (35) | 10; 15; 20; 25; 32 | 10 | |
| 40 | 8; 11 | 6 | |
| | 7; 8; 10; 20 | 10 | |
| | 10; 20; 25 | 13 | |
| | 10; 32 | 16(20) | |
| 45 | 25 | 16 | |
| 50 | 4; 10 | 10 | 10 |
| | 10; 20; 25; 32 | 16 | |
| | 11; 20; 25; 32 40; 50 | 20 | |
| 63 | 10; 11; 20; 32 | | 5 |
| (60) | 40; 50 | | |
| 70 | 40 | | |
| 75 | 10; 11; 12; 18 | | |

Продолжение табл. 34

| Размеры, мм | | | | | |
|-------------|-----------------------------------------------------|-----|-----|--------|--------|
| D | H | d | s | | |
| (70) | 24; 25; 32; 50 | 20 | 5 | | |
| (80) | 10; 11; 12; 20 32; 40; 50 | | | | |
| (90) | 25; 50 | | | | |
| (100) | 5; 6; 9; 10; 11; 12; 16; 20; 32; 40; 50 | | | | |
| (110) | 10; 11; 13; 17; 19; 20; 24; 30; 32; 40; 50 | | | | |
| 125 | 5; 10; 11; 12; 17; 19; 20; 21; 25; 32; 40; 50 | | | | |
| | 10; 12; 17; 18; 19; 20; 21; 25; 27; 32 | | | | |
| 150 | 5; 10; 16 | | | 32 | 10; 20 |
| | 16 | | | | |
| (160) | 10; 16; 20; 32 | | | 20; 32 | 10 |
| 175 | 10; 16 | | | | |
| 200 | 8; 10; 16; 20 | 32 | 5 | | |
| | 10; 16; 20 | | | | |
| | 20 | 76 | 5 | | |
| 250 | 10; 16; 20; 25 | | | | |
| 300 | 10; 16; 20; 25 | 127 | 5 | | |



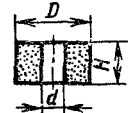
Продолжение табл. 34



| Размеры, мм | | | |
|-------------|-------------------------------|--------------|--------|
| D | H | d | s |
| (320) | 8; 10; 12; 16; 20; 25 | | 5 |
| 350 | 32 | 127 | 10 |
| | 16; 20; 25 | | 5 |
| | 8; 40 | 160 | 10 |
| | 63 | | 20 |
| (360) | 10; 16; 20 | 127 | 5 |
| 400 | 10; 13; 16; 20; 25; 32; 40 | 203 (127) | |
| 500 | 20; 25 | | 10 |
| | 40 | | 20 |
| | 13; 20; 25; 40; 50 | 305 | 10; 20 |

Примечание. Марки эльбора ЛО, ЛП, ЛКВ, ЛД; зернистость 250/200—14/10; степень твердости СМ2-СТ1, связка К; рабочая скорость 35, 40, 50 м/с.

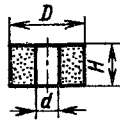
35. Круги плоские прямого профиля без корпуса типа А8



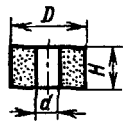
| Размеры, мм | D | H | d |
|-------------|-----|-----|-----|
| | 1 | 1,6 | 0,5 |
| | 1,5 | 1,7 | 0,8 |
| | 2 | 2,2 | 1 |

Продолжение табл. 35

| Размеры, мм | D | H | d |
|-------------|-----|------------------------|----------|
| 3 | | 4; 6 | 1,2 |
| | | 0,8; 2; 2,5; 3,5; 4 | 1,5 |
| 4 | | 6; 8 | 1,6; 1,8 |
| | | 3,5; 4 | |
| 5 | | 3,5; 5; 6; 8; 10 | 2 |
| | | 10 | |
| 6 | | 5; 6; 7; 8; 10 | 2,6 |
| | | 4; 5 | 3 |
| 7 | | 2; 3; 5 | 2 |
| | | 10; 12 | 3 |
| 8 | | 5,6; 8; 10; 12; 14; 16 | 3 |
| 9 | | 2; 3,2 | 2 |
| | | 6; 7; 10; 12 | 3 |
| 10 | | 6; 8; 14; 10; 12; 16 | 3 |
| | | 4; 10 | 4 |
| | | 3; 4; 8; 10; 12; 16 | 3 |
| 12 | | 8; 10; 12; 13; 16 | 4 |
| 13 | | 6; 8; 12; 14 | 4 |
| 14 | | 10; 16 | 4 |
| 15 | | 11; 16; 20; 25 | 5 |
| 15 | | 20 | 6 |
| 16 | | 3 | 3 |
| | | 10; 16 | 5 |
| | | 5; 6; 10; 12; 16; 25 | 6 |

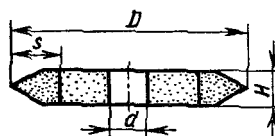


Продолжение табл. 35

| Размеры, мм  | <i>D</i> | <i>H</i> | <i>d</i> |
|--------------------------------------------------------------------------------------------------|--------------------|----------|----------|
| | 17 | 3; 16 | |
| 6; 11; 14; 16; 18 | | | 6 |
| 20 | 3 | | 3 |
| | 5 | | 5 |
| 22 | 10; 16; 17; 20; 25 | | 6 |
| | 8; 13 | | 8 |

Примечание. Марки эльбора ЛО, ЛП, ЛКВ, ЛД; зернистость 250/200–14/10; степень твердости СМ2–СТ1, кроме круга $D=11$ мм, степень твердости которого СТ2–Т2, и кругов $D=1,5$ и 2 мм, степень твердости которых СТ1–СТ2; рабочая скорость круга 35, 40, 50 м/с.

36. Круги плоские с двусторонним коническим профилем типа 1Е1

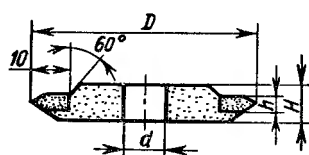


Размеры, мм

| <i>D</i> | <i>H</i> | <i>d</i> | <i>s</i> | <i>D</i> | <i>H</i> | <i>d</i> | <i>s</i> |
|----------|----------|----------|----------|----------|----------|----------|----------|
| 25 | 8 | 8 | — | 75 (70) | 8 | 20 | 10 |
| 35 | | | | 90 | | | 10 |
| 50 | | 16 | | 100 | 10; 15 | | |
| 60 | | 8 | | 150 | 32; 51 | 15 | |

Примечание. Марки эльбора ЛО, ЛП, ЛКВ, ЛД; зернистость 250/200–14/10; степень твердости СМ1–СМ2; связка К; рабочая скорость 35, 40, 50 м/с.

37. Круги плоские с двусторонним коническим профилем типа 1E6Q

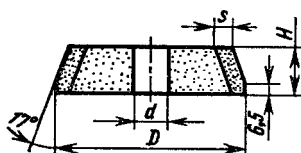


Размеры, мм

| D | H | d | h | D | H | d | h |
|----------|-----|-----|-----|-----|-----|-----|---------|
| 75; (80) | 6 | 20 | 3 | 350 | 8 | 160 | 3; 4; 5 |
| 100 | 8 | | | 32 | 400 | 10 | 203 |
| 125 | | 500 | | | 13 | 305 | 6 |
| 150 | | | | | | | |

Примечание. Ширина эльборсодержащего слоя 10 мм; марка эльбора ЛО, ЛП, ЛКВ, ЛД; зернистость 250/200–14/10; степень твердости СТ2–Т2; связка К; рабочая скорость 35, 40, 50 м/с.

38. Круги плоские с односторонним коническим профилем типа 1R1

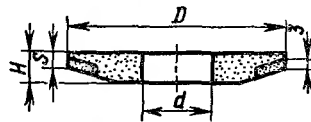


Размеры, мм

| D | H | d | s | D | H | d | s |
|-----|-----|-----|-----|-----|-----|-----|-----|
| 100 | 35 | 32 | 10 | 250 | 10 | 76 | 10 |

Примечание. Марки эльбора ЛО, ЛП, ЛКВ, ЛД; зернистость 250/200–14/10; степень твердости СМ1–С2; связка К; рабочая скорость 35, 40, 50 м/с.

39. Круги профильные типа 4V9

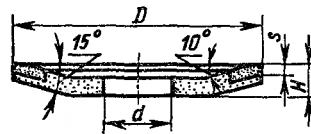


Размеры, мм

| D | H | d | s | D | H | d | s |
|-----|-----|-----|-----|-----|-----|-----------|-----|
| 200 | 16 | 32 | 3 | 250 | 20 | 50; 76 | 3 |

Примечание. Марки эльбора ЛО, ЛП, ЛКВ, ЛД: зернистость 250/200 – 14/10; степень твердости СМ1 – С2; связка К; рабочая скорость 35, 40, 50 м/с.

40. Круги тарельчатые типа 12R9

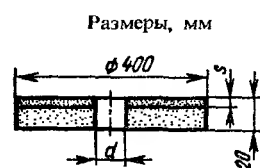


Размеры, мм

| D | H | d | s | D | H | d | s |
|-----|-----|-----|-----|-----|-----|-----|---------|
| 100 | 10 | 20 | 2 | 150 | 16 | 32 | 4; 5; 8 |
| 125 | 13 | 32 | | | | | |

Примечание. Марки эльбора ЛО, ЛП, ЛКВ, ЛД; зернистость 250/200 – 14/10; связка К; степень твердости СМ1 – С1; рабочая скорость 35, 40, 50 м/с.

41. Круги плоские прямого профиля типа 1A2

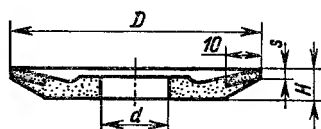


Размеры, мм

| d | s |
|-----|---------------|
| 127 | 5 |
| 160 | 5; 10; 15; 20 |

Примечание. Марки эльбора ЛО, ЛП, ЛКВ, ЛД; зернистость 250/200 – 14/10; степень твердости С1 – СТ1; связка К; рабочая скорость 35, 40, 50 м/с.

42. Круги тарельчатого типа 12V9

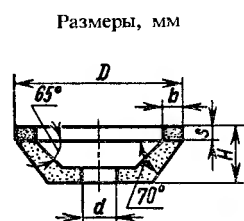


Размеры, мм

| D | H | d | s | D | H | d | s |
|-----|-----|-----|---------------|-----|-----|-----|---------------|
| 220 | 20 | 90 | 2; 4; 6; 8 | 225 | 18 | 40 | 2; 4; 6; 8 |
| | | | | 275 | 20 | 90 | |

Примечание. Марки эльбора ЛО, ЛП, ЛКВ, ЛД; зернистость 250/200 – 14/10; степень твердости СМ1–С1; связка К; рабочая скорость 35, 40, 50 м/с.

43. Круги чашечные конические типа 11А2

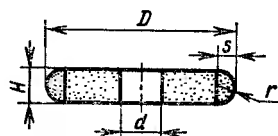


Размеры, мм

| D | H | d | b | s |
|---------|-----|-----|-----|-----|
| 75 (80) | 35 | 20 | 10 | 5 |
| 100 | | | | 10 |
| 125 | 50 | 32 | 12 | |
| 150 | | | | |

44. Круги плоские с полукругло-выпуклым профилем типа 1F1X

Исполнение 1



Размеры, мм

| D | H | d | s | r |
|-----|-----|-----|-----|-----|
| 35 | 10 | 10 | 5 | 5 |
| 45 | 9,0 | | 6 | |

Продолжение табл. 44

| D | H | d | s | r |
|------|------|-----|------|------|
| 50 | 10,5 | 16 | 5 | 6 |
| 60 | 5,0 | 20 | 5 | 3 |
| 75 | 12 | | 10 | 7,5 |
| (70) | 13,5 | | | |
| 80 | 11,5 | | 8,5 | |
| | 14 | | | |
| 90 | 15,5 | | 8 | 9,0 |
| 100 | 7 | | 10 | 4,0 |
| 125 | 18 | 32 | 12,5 | 9,5 |
| | 20 | | 8,0 | 12,0 |
| 135 | 24 | | 10,0 | 15,4 |
| | 29 | | 12,5 | 17,9 |

Примечание. Марки эльбора ЛО, ЛП, ЛКВ, ЛД; зернистость 250/200 – 14/10; степень твердости С1 – СТ1; связка К; рабочая скорость 35, 40, 50 м/с.

45. Круги плоские с полукругло-выпуклым профилем типа 1F1X

Исполнение 2

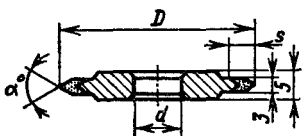
| Размеры, мм | D | H | d | s |
|-------------|-----|------|-----|-----|
| | 30 | 6 | 6 | 5 |
| | 35 | 10 | 10 | |
| | 40 | 8 | 6 | |
| | 45 | 9 | 10 | 8 |
| | 50 | 7 | 20 | |
| | | 10,5 | | |

Продолжение табл. 45

| D | H | d | s |
|-----|--------------|-----|----------|
| 60 | 5 | 20 | 5 |
| 70 | 12; 13,5 | | 8 |
| 75 | 12; 13,5 | | 10 |
| 80 | 11,5; 12; 14 | | 10 |
| 90 | 15,5 | | 8 |
| 125 | 18 | 32 | 10; 12,5 |
| | 20 | | 8; 10 |
| 135 | 22,5; 24; 29 | | 10 |

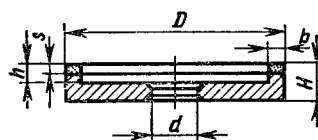
Примечание. Марки зльбора ЛО, ЛП, ЛКВ, ЛД, ЛОМ, ЛОС; зернистость 250/200 – 3/2 (для ЛО, ЛП, ЛКВ, ЛД); 250/200 – 63/50 (для ЛОМ, ЛОС); степень твердости СМ2 – СТ1; связка О; рабочая скорость 35, 40 и 50 м/с.

46. Круги плоские с двусторонним коническим профилем типа 14EE1X

| Размеры, мм | D | d | s | α° |
|-------------------------------------------------------------------------------------|-----|-----|-----|----------------|
|  | 50 | 16 | 6,5 | 45 |
| | 125 | 32 | 6,5 | 35 |
| | | | 7,5 | 45 |
| | | | 8,5 | 60 |
| | | | 10 | 90 |
| 350 | 127 | 7,5 | 60 | |
| 400 | 203 | | | |

Примечание. Марки зльбора ЛО, ЛП, ЛКВ, ЛД, ЛОМ, ЛОС; зернистость 250/200 – 3/2 (для ЛО, ЛП, ЛКВ, ЛД); 250/200 – 63/50 (для ЛОМ, ЛОС); степень твердости СМ2 – Т1; связка О; рабочая скорость 35, 40, 50 м/с.

47. Круги плоские с выточкой типа 6А2

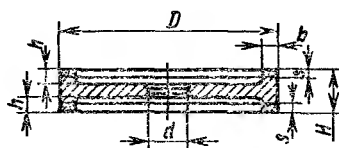


Размеры, мм

| D | H | d | b | s | h |
|----------|--------------|--------------|------------|-----|--------------|
| 75; (80) | 23; (20) | 20 | 5 | 3 | 13; (11) |
| 100 | 20; | | 3; 5; 10 | | 11; 13; (15) |
| 125 | 23; (25) | | | | |
| 150 | 23; (20) | 32 | 5; 10 | 5 | 10 |
| | 23 | | | | 13 |
| | 25 | | 20 | | 15 |
| | 23 | 51 | 5; 10 | 3 | 13 |
| | 25 | | 20 | 5 | 15 |
| 200 | 20; 28; (23) | (32); 51; 76 | 10; 20; | 3 | 15; (13) |
| | | | | 5 | 17; (15) |
| | 30; (25) | | | | |
| 250 | 25; 28; (23) | 76 | 40 | 3 | 15; (13) |
| | 30; (25) | | | 5 | 17; (15) |

Примечание. Для кругов типа 6А2 марки эльбора ЛО, ЛП, ЛКВ, ЛД, ЛОМ, ЛОС; зернистость 250/200 – 3/2 (для ЛО, ЛП, ЛКВ, ЛД); 250/200 – 63/50 (для ЛОМ, ЛОС); степень твердости СМ2–Т1; связка О; рабочая скорость 35, 40, 50 м/с.

48. Круги плоские с двусторонней выточкой типа 9А3



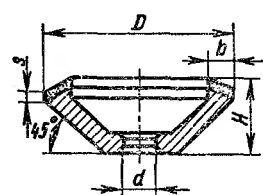
Размеры, мм

| D | H | d | b | h | s |
|-----|--------|-----|----------|-----|-----|
| 100 | 20 | 32 | 3 | 4 | 3 |
| 125 | | | 3; 5; 10 | | |
| 150 | | | 5; 10 | | |
| 200 | | | 10; 20 | 5 | |
| 250 | 21; 25 | 76 | | | |

Примечание. Марки эльбора ЛО, ЛП, ЛКВ, ЛД, ЛОМ, ЛОС; зернистость 250/200 – 3/2 (для ЛО, ЛП, ЛКВ, ЛД); 250/200 – 63/50 (для ЛОМ, ЛОС); степень твердости СМ2–Т1; связка О; рабочая скорость 35, 40, 50 м/с.

49. Круги чашечные конические типа 12V5-45°

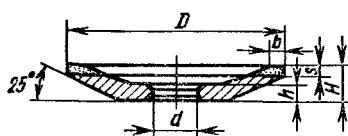
Размеры, мм

 $d = 32$ мм

| D | H | b | s |
|-----|-----|-----------|-----|
| 125 | 32 | 3; (5); 6 | 3 |
| | 35 | | 6 |
| 150 | 32 | | 3 |
| | 35 | | 6 |
| 160 | 32 | | |

Примечание. Марки эльбора ЛО, ЛП, ЛКВ, ЛД, ЛОМ, ЛОС; зернистость 250/200 – 3/2 (для ЛО, ЛП, ЛКВ, ЛД); 250/200 – 63/50 (для ЛОМ, ЛОС); степень твердости СМ2; связка О; рабочая скорость 30, 40, 50 м/с.

50. Круги тарельчатые типа 12R4



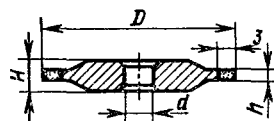
Размеры, мм

| D | H | d | b | s | h |
|-------------|-----|-----|---------|----------|-----|
| 80 | 10 | 20 | 2 | 3,0 | 5 |
| 100 | | | 2; 3 | | |
| 125 | 12 | 32 | 2; 3; 4 | 1,5; 3,0 | 8 |
| 150; 160 | 16 | | 3; 5 | 5,0 | |
| 200 | 20 | | 5 | | |

Примечание. Марки эльбора ЛО, ЛП, ЛКВ, ЛД, ЛОМ, ЛОС; зернистость 250/200 – 3/2 (для ЛО, ЛП, ЛКВ, ЛД); 250/200 – 63/50 (для ЛОМ, ЛОС); степень твердости СМ1–С2; связка О; рабочая скорость 35, 40, 50 м/с.

51. Круги плоские прямого профиля типа 14A1

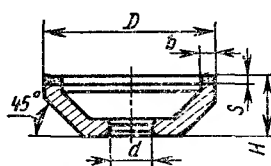
Размеры, мм



| D | H | d | h |
|-----|---------|----------|------|
| 75 | 8; (13) | 20; (32) | 5 |
| 100 | 8; (13) | | 3; 5 |
| 150 | 8 | 32 | 5 |
| 200 | | | |

Примечание. Для кругов типа 14A1 марки эльбора ЛО, ЛП, ЛКВ, ЛД, ЛОМ, ЛОС; зернистость 250/200 – 3/2 (для ЛО, ЛП, ЛКВ, ЛД); 250/200 – 63/50 (для ЛОМ, ЛОС); степень твердости СМ2–СТ1; связка О; рабочая скорость 35, 40, 50 м/с.

52. Круги чашечные типа 12A2-45°

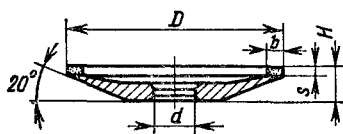


Размеры, мм

| D | H | d | b | s | D | H | d | b | s |
|------------|-----|-----|-----|-----|-----|-----|-----|-----------------|-----|
| 50 | 20 | 16 | 3 | 3 | 125 | 32 | 32 | 3; 5; 10 | 3 |
| | 23 | | | 6 | | 35 | | | 6 |
| 75 (80) | 25 | 20 | 3 | 3 | 150 | 32 | 32 | 3; 5; 10; 20 | 3 |
| | 28 | | | 6 | | 35 | | | 6 |
| 100 | 32 | 20 | 5 | 3 | 200 | 40 | 32 | 10; 20 | 3 |
| | 35 | | | 6 | | 43 | | | 6 |

Примечание. Марки эльбора ЛО, ЛП, ЛВК, ЛД, ЛОМ, ЛОС; зернистость 250/200 – 3/2 (для ЛО, ЛП, ЛВК, ЛД); 250/200 – 63/50 (для ЛОМ, ЛОС); степень твердости СМ2 – СТ1; связка О; рабочая скорость 35, 40, 50 м/с.

53. Круги тарельчатые типа 12A2-20°



Размеры, мм

| D | H | d | b | s |
|------|------|----------|------|-----|
| 75 | 10 | 16; (20) | 3; 5 | 1,5 |
| (80) | 11,5 | | | 3 |

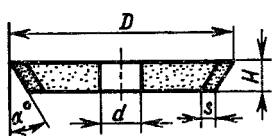
4*

Продолжение табл. 53

| D | H | d | b | s | |
|------|------|----------|-------|-------|-----|
| 100 | 10 | 16; (20) | 3; 5 | 1,5 | |
| | 11,5 | | | 3 | |
| | 10 | 32 | | 1,5 | |
| 11,5 | 3 | | | | |
| 125 | 13 | | | 1,5 | |
| 125 | 14,5 | 32 | | 5; 10 | 3 |
| | 150 | | 16 | | 1,5 |
| | 17,5 | | 3 | | |
| 150 | 20 | 51; (32) | 5; 10 | | 1,5 |
| | 21,5 | | | | 3 |

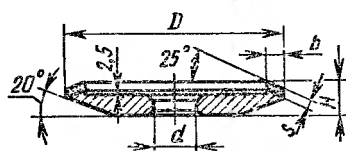
Примечание. Для кругов типа 12A2-45° и 12A2-20° марки эльбора ЛО, ЛП, ЛКВ, ЛД, ЛОМ, ЛОС; зернистость 250/100 – 3/2 (для ЛО, ЛП, ЛКВ, ЛД); 250/200 – 63/50 (для ЛОМ, ЛОС); степень твердости СМ2–СТ1; связка О; рабочая скорость 35, 40, 50 м/с.

54. Круги плоские с односторонним коническим профилем типа 1V1

| Размеры, мм | D | H | d | s | α° | |
|-------------------------------------------------------------------------------------|-----|--------|-----|-----|----------------|--------|
|  | 100 | 8 | 32 | 5 | 15 | |
| | 125 | | | | | 10; 15 |
| | 150 | 20; 32 | | 10 | 15 | 20 |
| | | 20 | | | | |
| | 250 | 20 | | 76 | 10 | 15; 30 |

Примечание. Марки эльбора ЛО, ЛП, ЛКВ, ЛД; зернистость 250/200 – 14/10; степень твердости МС2–С2; связка К; рабочая скорость 35, 40, 50 м/с.

55. Круги тарельчатые типа 12V5-20°



Размеры, мм

| D | H | d | b | s |
|----------|------|-----|------|-----|
| 75; (80) | 10 | 20 | 3; 5 | 1,5 |
| | 11,5 | | | 3 |
| 100 | 10 | | | 1,5 |
| | 11,5 | | | 3 |
| 125 | 10 | 32 | 1,5 | |
| | 11,5 | | 3 | |

В объем эльборовых зерен входит и объем зерен наполнителя (из электрокорунда или карбида кремния), а содержание эльбора задается относительной концентрацией эльбора в круге. Для одного и того же номера структуры количество зерен, находящихся на единице рабочей поверхности круга и участвующих в процессе резания, сохраняется постоянным для данной зернистости независимо от твердости круга.

Чем выше номер структуры, тем больше связки и меньше зерна в единице объема круга при одинаковой твердости. Круги из эльбора на керамической связке изготавливают со структурой № 6–12.

Структура кругов из эльбора на органических связках не регламентируется.

Технические требования на эльборовые круги содержат правила приемки и методы испытаний, условия маркировки, упаковки, транспортирования и хранения.

Предельные отклонения размеров эльборовых кругов приведены в табл. 57–62.

Конусообразность и овальность отверстий круга должны быть не более допуска на их диаметр; при этом диаметр отверстия не должен превышать его номинального значения с учетом допуска.

56. Связки, применяемые для кругов из эльбора (кубонита и гексанита)

| Марка связки | Марка зерен | Особенности кругов | Область применения кругов |
|----------------------------------------------------------|----------------------------------------------------------------------|-----------------------------------------------------------------------------------------------------------------------------|-----------------------------------------------------------------------------------------------------------------------------------------------------------------------------------------|
| Органические связки | | | |
| B2-01(Б1); B1-02(Б156) | ЛО; ЛП; ЛД; ЛОМ; ЛОС; КО; КОМ; КОАМ; КМ; ГА (гексанит-А) | Сохраняют постоянную режущую способность вследствие интенсивного самозатачивания | Чистовое шлифование и доводка без охлаждения; заточки и шлифование инструмента с охлаждением; шлифование направляющих станин. Плоское шлифование труднообрабатываемых материалов |
| КБ | ЛО; ЛМ | Повышенный относительный расход алмазов | Доводка инструментов с прямолинейными канавками |
| Б2 | ЛО; ЛМ; КО; КМ | | Профильное и чистовое шлифование резьб для получения параметра шероховатости поверхности $Ra = 0,16 \div \div 0,04$ мкм |
| Б8 | КОС | | Заточка инструментов из быстрорежущих сталей без охлаждения |
| БИ-1 | ЛО | По сравнению с кругами на связках B1-02 и КБ обладают более высокой режущей способностью; обеспечивают стабильное получение | Высокопроизводительная заточка многолезвийного инструмента из быстрорежущих сталей в том числе труднообрабатываемых без охлаждения |
| B1-10(Т02) | ЛО; ЛМ | необходимых параметров шероховатости обработанной поверхности; обладают повышенной износостойкостью | |
| Керамические связки | | | |
| С10 | ЛО | Высокая стойкость, легко правятся, повышенная теплостойкость; устойчивость к действию СОТС | Чистовое и профильное шлифование; заточка и доводка инструмента с охлаждением и без него; резбошлифование инструментов с применением охлаждения |
| К19 | КО | Высокая режущая способность при низкой износостойкости | Заточка инструментов из быстрорежущих сталей, в том числе труднообрабатываемых, без охлаждения |
| К12 | КО | Позволяют работать на повышенных режимах резания | Заточка быстрорежущих инструментов без охлаждения |
| Металлические связки | | | |
| M2-01 (M1) | КР; КРМ | Обладают высокой износостойкостью; склонны к засаливанию | Резбошлифование однопрофильными кругами; шлифование и заточка фасонного инструмента с охлаждением; многопроходное и глубинное шлифование стружечных канавок мелкоразмерного инструмента |
| MO4 | КР; КРМ | Повышенная по сравнению с кругами на связке M2-01 режущая способность | Шлифование, в том числе бесцентровое; многопроходная и глубинная заточка инструмента с охлаждением |
| MO7 | КР | | Резбошлифование многопрофильными кругами с применением охлаждения |
| MO16 | КР; КРМ | Обладают высокой режущей способностью при повышенных подачах; высокая износостойкость | Глубинная и многопроходная заточка инструмента узкокрюмочными кругами с охлаждением |
| MO20; MO13Э | КРС | | Электрохимическая, в том числе глубинная, заточка инструмента |
| M2-04Э(M15) | ЛП | Пониженная износостойкость | Электрохимическое шлифование и заточка инструмента; шлифование закаленных чугунов |
| M1-01(MB1); K (MB1K) | ГА (гексанит-А) | — | Многопроходная и глубинная заточка инструмента |
| Примечание. В скобках указаны старые обозначения связок. | | | |

57. Предельные отклонения наружного диаметра круга
Размеры, мм

| Номинальный наружный диаметр D | Марка связки | | Номинальный наружный диаметр D | Марка связки | |
|----------------------------------|--------------|-----------|----------------------------------|--------------|------|
| | О | К | | О | К |
| До 3 | $\pm 0,3$ | -0,3 | Св. 120 до 180 | $\pm 0,5$ | -2,5 |
| Св. 3 до 6 | | -0,5 | » 180 » 260 | $\pm 0,6$ | -3,0 |
| » 6 » 30 | | -1,0 | » 230 » 360 | $\pm 0,7$ | -3,5 |
| » 30 » 80 | | -1,9 | 360 | $\pm 0,8$ | -3,8 |
| » 80 » 120 | | $\pm 0,4$ | -2,2 | | |

Примечание. Для кругов диаметром св. 260 мм предельные отклонения по наружному диаметру допускаются до +1,0 мм.

58. Предельные отклонения высоты круга
Размеры, мм

| Номинальная высота круга H | Марка связки | | Номинальная высота круга H | Марка связки | |
|------------------------------|--------------|------|------------------------------|--------------|------|
| | О | К | | О | К |
| До 18 | $\pm 0,2$ | -1,0 | Св. 50 до 80 | $\pm 0,4$ | -2,0 |
| Св. 18 до 50 | $\pm 0,3$ | -1,5 | Св. 80 | | -2,2 |

59. Предельные отклонения диаметра посадочного отверстия круга
Размеры, мм

| Номинальный диаметр d посадочного отверстия | Марка связки | | Номинальный диаметр d посадочного отверстия | Марка связки | |
|-----------------------------------------------|--------------|--------|-----------------------------------------------|--------------|--------|
| | О | К | | О | К |
| До 3 | +0,014 | +0,120 | Св. 20 до 32 | +0,039 | +0,062 |
| Св. 3 до 6 | +0,018 | +0,160 | » 32 » 76 | +0,046 | +0,074 |
| » 6 » 16 | +0,027 | +0,043 | » 76 | +0,063 | +0,100 |
| » 16 » 20 | +0,033 | +0,052 | | | |

60. Предельные отклонения ширины и толщины эльборсодержащего слоя круга

Размеры, мм

| Ширина b и толщина s эльборсодержащего слоя | Марка связки | |
|----------------------------------------------------|--------------|-----------|
| | О | К |
| До 18 | $\pm 0,2$ | $\pm 0,5$ |
| Св. 18 | $\pm 0,3$ | $\pm 0,7$ |

Примечание. Для кругов на керамической связке конусообразность эльборсодержащего слоя допускается в пределах допуска.

61. Радиальное биение рабочих поверхностей круга

Размеры, мм

| Номинальный наружный диаметр D | Марка связки | |
|----------------------------------------|--------------|------|
| | О | К |
| От 50 до 120 | 0,06 | 0,10 |
| Св. 120 до 150 | 0,08 | 0,12 |
| » 250 | 0,10 | 0,15 |

62. Торцовое биение круга

Размеры, мм

| Номинальный наружный диаметр D | Марка связки | |
|----------------------------------------|--------------|------|
| | О | К |
| От 50 до 60 | 0,02 | 0,04 |
| Св. 60 » 150 | 0,03 | 0,06 |
| » 150 | 0,04 | 0,10 |

Для кругов с металлическим корпусом параметр шероховатости поверхности посадочного места (отверстия или мест крепления круга на фланцы) должен быть не менее $Ra = 1,25$ мкм.

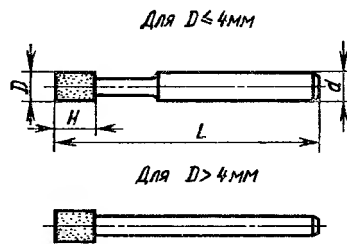
Механическая прочность кругов должна обеспечивать работу с рабочими скоростями 35, 40, 50 м/с.

На корпусе круга с наружным диаметром 200 мм и более нанесены: товарный знак предприятия-изготовителя; марка эльбора; зернистость; твердость (для кругов на керамической связке); связка; рабочая скорость (для кругов на керамической связке); относительная концентрация эльбора в эльборсодержащем слое (кроме 100); номер партии (или номер круга); номер стандарта.

Алмазные шлифовальные головки изготовляют из природных и синтетических алмазов на органической и металлической связках (табл. 63). Головки типов DW, EW, D1W, F1W, FW применяют для шлифования фасонных поверхностей, а головки AW — для внутреннего шлифования.

63. Алмазные шлифовальные головки

Головки цилиндрические типа AW

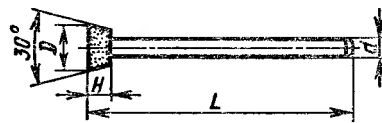


Размеры, мм

| D | d | H | L | D | d | H | L |
|-----|-----|----------------|------|------|-------------------------|-------------------------|-----|
| 3 | 3 | 3; (6) | 40 | 10 | 6 | 6; 8; 10; (12); 16 | |
| 4 | (3) | 4 | | | 8 | 6; 8; 10; 12; 16 | |
| | 4 | (6) | | 12 | | 6; (8) | |
| | (3) | 4 | | | | | |
| | 4 | (6) | | | | | |
| 5 | 3 | 6; 8; (10) | 60 | 16 | 8 | 10; 12; 16 (16); 20 | 80 |
| | (4) | 6; 8; 10 | | | | | |
| 6 | 3 | 6; (8); 10 | | 8 | (10) | 10; 12; 16; 20 | |
| | (4) | 6; 8; 10 | | | | | |
| 7 | 3 | 6; (8); (10) | | 20 | 8 | (10); (12); (16); 20 | |
| | (6) | 6; 8; 10 | | | | | |
| 8 | 3 | 6; 8; 10; (12) | (10) | (10) | (10); 10; 12; 16; 20 | | |
| | (6) | 6; 8; 10; 12 | | | | | |

Продолжение табл. 63

Головки угловые типа DW



Размеры, мм

| D | d | H | L |
|-----|-----|-----|-----|
| 6 | 3 | 4 | 40 |
| 8 | | 6 | |
| 10 | 6 | 8 | 60 |
| 12 | | 10 | |
| 16 | 8 | 12 | 80 |
| 20 | | 16 | |
| | | 20 | |

Головки конические типа EW

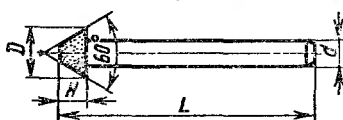


Размеры, мм

| D | d | H | L | D | d | H | L |
|-----|--------|-----|-----|-----|---------|-----|-----|
| 6 | 3; (4) | 6 | 40 | 12 | 6; (8) | 10 | 60 |
| 8 | 3; 6 | 8 | | 16 | 8; (10) | 12 | 80 |
| 10 | 6; (8) | 9 | 60 | 20 | | 18 | |

Продолжение табл. 63

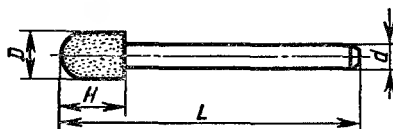
Головки конические усеченные типа DIW



Размеры, мм

| D | d | H | L | D | d | H | L |
|-----|-----|-----|-----|-----|-----|-----|-----|
| 6 | 3 | 4 | 40 | 12 | 6 | 8 | 60 |
| 8 | | 6 | | 16 | | 10 | |
| 10 | 6 | | 60 | 20 | | 12 | |

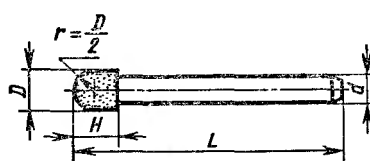
Головки сводчатые типа FIW



Размеры, мм

| D | d | H | L | D | d | H | L |
|-----|--------|-----|-----|-----|---------|-----|-----|
| 6 | 3; (4) | 9 | 60 | 12 | 6; (8) | 16 | 80 |
| 8 | 3; 6 | 12 | | 16 | 8; (10) | 20 | |
| 10 | 6; (8) | 14 | | 20 | 24 | | |

Головки полушаровые типа FW



Размеры, мм

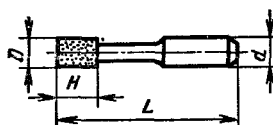
| D | d | H | L | D | d | H | L |
|-----|--------|-----|-----|-----|---------|-----|-----|
| 6 | 3; (4) | 6 | 40 | 12 | 6; (8) | 8 | 60 |
| 8 | 3; 6 | | | 16 | 8; (10) | 12 | |
| 10 | 6; (8) | 8 | 60 | 20 | | 14 | 80 |

Продолжение табл. 63

Примечание. Размеры, указанные в скобках, применять не рекомендуется.

64. Эльборовые шлифовальные головки

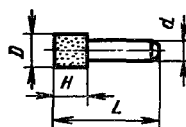
Головки цилиндрические типа ЛГЦ1



Размеры, мм

| D | d | H | L | Марка эльбора | Зернистость |
|-----|-----|------|-----|---------------|-------------|
| 3 | 3 | 3; 6 | 40 | ЛО; ЛП; ЛКВ | 100/80 |
| 4 | 4 | 4; 6 | | | |

Головки цилиндрические типа ЛГЦ2

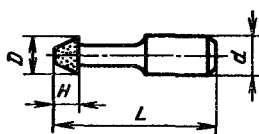


Размеры, мм

| D | d | H | L | Марка эльбора | Зернистость |
|-----|-----|--------------|-----|---------------|-----------------|
| 5 | 3 | 6; 8 | 60 | ЛО; ЛП; ЛКВ | 200/160 – 50/40 |
| 6 | | 6; 10 | | | |
| 7 | | 6 | | | |
| 8 | | 6; 8; 10 | | | |
| 10 | 6 | 6; 8; 10; 16 | 80 | | |
| 12 | | 10; 12; 16 | | | |
| 16 | 8 | 10; 12; 20 | | | |
| 20 | | 12; 20 | | | |

Продолжение табл. 64

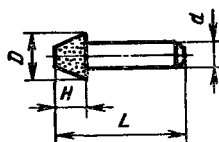
Головки конические типа ЛГК1



Размеры, мм

| D | d | H | L | Марка эльбора | Зернистость |
|-----|-----|-----|-----|---------------|---------------|
| 6 | 6 | 4 | 40 | ЛЮ; ЛП; ЛКВ | 200/160–50/40 |
| 8 | | | | | |
| 10 | | 6 | 60 | | |

Головки конические типа ЛГК2

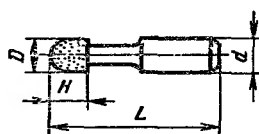


Размеры, мм

| D | d | H | L | Марка эльбора | Зернистость |
|-----|-----|-----|-----|---------------|---------------|
| 6 | 3 | 4 | 40 | ЛЮ; ЛП; ЛКВ | 200/160–50/40 |
| 8 | | 6 | 60 | | |
| 10 | | | | | |
| 12 | 6 | 8 | 80 | ЛЮ; ЛП; ЛКВ | 200/160–50/40 |
| 16 | 8 | 10 | | | |
| 20 | | 12 | | | |

Продолжение табл. 64

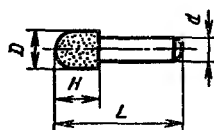
Головки полушаровые типа ЛГПШ1



Размеры, мм

| D | d | H | L | Марка эльбора | Зернистость |
|-----|-----|-----|-----|---------------|-----------------|
| 6 | 6 | 6 | 40 | ЛО, ЛП; ЛКВ | 200/160 – 50/40 |
| 8 | | | | | |

Головки полушаровые типа ЛГПШ2

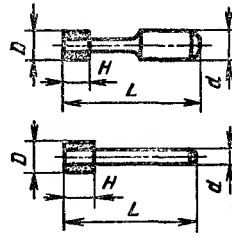


Размеры, мм

| D | d | H | L | Марка эльбора | Зернистость |
|-----|------|-----|-----|---------------|-----------------|
| 6 | 3 | 8 | 60 | ЛО, ЛП; ЛКВ | 200/160 – 50/40 |
| 8 | | | | | |
| 10 | 3; 6 | | | | |
| 12 | 6 | 12 | 80 | | |
| 16 | 8 | | | | |
| 20 | | | 14 | | |

Продолжение табл. 64

Головки цилиндрические типа ЛГЦЭ

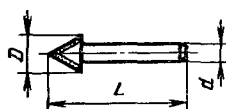


Размеры, мм

| D | d | H | L | Марка эльбора | Зернистость |
|-----|-------|--------|--------|---------------|-------------|
| 0,8 | 3 | 2 | 32 | ЛО; ЛП; ЛКВ | 100/80 |
| 1 | | 3 | 40; 60 | | |
| 2 | | 4 | | | |
| 3 | | 6; 8 | | | |
| 4 | | | | | |
| 5 | | | | | |
| 6 | | 6; 8 | | | |
| 7 | 8; 10 | | | | |
| 8 | 6 | 8 | 80 | ЛО; ЛП | 160/125 |
| 10 | | 10 | 60 | ЛКВ | 63/50 |
| | | 12 | | | |
| 12 | 8 | 10; 12 | 80 | | |
| | 6 | 10; 12 | 60 | | |
| | 8 | 10; 12 | 80 | | |

Продолжение табл. 64

Головки цилиндрические типа ЛГКЭ



Размеры, мм

| D | d | L | Марка эльбора | Зернистость |
|-----------|------|-----|---------------|-----------------|
| 6; 8 | 3 | 40 | ЛО; ЛП; ЛКВ | 160/125 – 63/50 |
| 10; 12 | 3; 6 | 60 | | |

Алмазоносный слой головок изготавливают из природных или синтетических алмазных микропорошков марок АМ и АСМ зернистостью 28/20, 50/40, 60/40, из шлифпорошков марок А1, А2, А3, АС2, АС4, АС6, АС15, АС20, АС32 зернистостью 50/40 – 250/200 по ГОСТ 9206 – 80; относительная концентрация алмазов 50 или 100.

Применение головок позволяет получить параметр шероховатости обработанной поверхности $R_a = 0,32$ мкм.

Эльборовые шлифовальные головки различных типов приведены в табл. 64.

Глава 2

МАШИНОСТРОИТЕЛЬНЫЕ МАТЕРИАЛЫ

1. ОСНОВНЫЕ СВЕДЕНИЯ О МАТЕРИАЛАХ

Материалы, применяемые в машиностроении, делятся на металлы, их сплавы и неметаллические материалы (полимерные, пластмассовые и керамические).

Машиностроительные материалы подразделяются на углеродистые стали обыкновенного качества (ГОСТ 380–71), стали конструкционные углеродистые качественные (ГОСТ 1050–74), стали конструкционные повышенной и высокой обрабатываемости резанием (ГОСТ 1414–75), стали легированные конструкционные (ГОСТ 4543–71), стали высоколегированные и сплавы коррозионно-стойкие, жаростойкие и жаропрочные (ГОСТ 5632–72), сплавы титановые (ГОСТ 19807–74), чугуны (ГОСТ 1412–85, ГОСТ 1215–79), бронзы (ГОСТ 613–79, ГОСТ 614–73), стали инструментальные углеродистые (ГОСТ 1435–74), стали быстрорежущие (ГОСТ 19265–73), стали инструментальные легированные (ГОСТ 5950–73) и твердые спеченные сплавы (ГОСТ 3882–74).

В табл. 1 приведены химический состав, основные физико-механические свойства и примерное назначение конструкционных легированных сталей, получивших широкое применение в машиностроении.

В зависимости от основных свойств стали высоколегированные и сплавы коррозионно-стойкие, жаростойкие и жаропрочные (ГОСТ 5632–72) классифицируются по трем группам: I – коррозионно-стойкие (нержавеющие) стали и сплавы; II – жаростойкие (окалиностойкие) стали и сплавы; III – жаропрочные стали и сплавы (табл. 2).

Инструментальные материалы, из которых изготовляют режущую часть инструмента, их характеристика и область применения приведены в табл. 3.

1. Химический состав, основные физико-механические свойства и примерное назначение конструкционных легированных сталей (ГОСТ 4543-71)

| Марка стали | Содержание элементов, % | | | | Предел текучести σ_T | Временное сопротивление σ_B | Ударная вязкость $a_{\text{в}}$ Дж/м ² | Назначение |
|--------------------------------------------------------------------------------------|-------------------------|-----------|-----------|-----------|-----------------------------|------------------------------------|------------------------------------------------------|----------------------------------------------------------------------------------------------------------------------------------------------------------------------------------------------------------------------------------------------------------------------|
| | Углерод | Кремний | Марганец | Хром | | | | |
| Хромистая | | | | | | | | |
| 15Х | 0,12-0,18 | 0,17-0,37 | 0,40-0,70 | 0,70-1,00 | 500 | 700 | 7 | Детали, работающие при средних скоростях и высоких давлениях (зубчатые колеса, шпиндели, валы, пиннолы, кольца, зубчатые рейки, червяки) |
| 15ХА | 0,12-0,17 | 0,17-0,37 | 0,40-0,70 | 0,70-1,00 | 500 | 700 | 7 | |
| 20Х | 0,17-0,23 | 0,17-0,37 | 0,50-0,80 | 0,70-1,00 | 650 | 800 | 6 | |
| 30Х | 0,24-0,32 | 0,17-0,37 | 0,50-0,80 | 0,80-1,10 | 700 | 900 | 7 | |
| 30ХРА | 0,27-0,33 | 0,17-0,37 | 0,50-0,80 | 1,00-1,30 | 1300 | 1600 | 5 | |
| 35Х | 0,31-0,39 | 0,17-0,37 | 0,50-0,80 | 0,80-1,10 | 750 | 930 | 7 | |
| 38ХА | 0,35-0,42 | 0,17-0,37 | 0,50-0,80 | 0,80-1,10 | 800 | 950 | 9 | |
| 40Х | 0,36-0,44 | 0,17-0,37 | 0,50-0,80 | 0,80-1,10 | 800 | 1000 | 6 | |
| 45Х | 0,41-0,49 | 0,17-0,37 | 0,50-0,80 | 0,80-1,10 | 850 | 1050 | 5 | |
| 50Х | 0,46-0,54 | 0,17-0,37 | 0,50-0,80 | 0,80-1,10 | 900 | 1100 | 4 | |
| Марганцовистая | | | | | | | | |
| 15Г | 0,12-0,19 | 0,17-0,37 | 0,70-1,00 | — | 250 | 420 | — | Детали, требующие наряду с повышенной прочностью и износостойкостью наличия пружинящих свойств (панги, разрезные кольца, пружинные шайбы, фрикционные диски, коленчатые валы, полуоси, цапфы, червяки, зубчатые колеса); заменяют дорогостоящие хромоникелевые стали |
| 20Г | 0,17-0,24 | 0,17-0,37 | 0,70-1,00 | — | 280 | 460 | — | |
| 25Г | 0,22-0,30 | 0,17-0,37 | 0,70-1,00 | — | 300 | 500 | 9 | |
| 30Г | 0,27-0,35 | 0,17-0,37 | 0,70-1,00 | — | 320 | 550 | 8 | |
| 35Г | 0,32-0,40 | 0,17-0,37 | 0,70-1,00 | — | 340 | 570 | 7 | |
| 40Г | 0,37-0,45 | 0,17-0,37 | 0,70-1,00 | — | 360 | 600 | 6 | |
| 45Г | 0,42-0,50 | 0,17-0,37 | 0,70-1,00 | — | 380 | 630 | 5 | |
| 50Г | 0,48-0,56 | 0,17-0,37 | 0,70-1,00 | — | 400 | 660 | 4 | |
| 10Г2 | 0,07-0,15 | 0,17-0,37 | 1,20-1,60 | — | 250 | 430 | — | |
| 30Г2 | 0,26-0,35 | 0,17-0,37 | 1,40-1,80 | — | 350 | 600 | — | |
| 35Г2 | 0,31-0,39 | 0,17-0,37 | 1,40-1,80 | — | 370 | 630 | — | |
| 40Г2 | 0,36-0,44 | 0,17-0,37 | 1,40-1,80 | — | 390 | 670 | — | |
| 45Г2 | 0,41-0,49 | 0,17-0,37 | 1,40-1,80 | — | 410 | 700 | — | |
| 50Г2 | 0,46-0,55 | 0,17-0,37 | 1,40-1,80 | — | 430 | 750 | — | |
| Хромомарганцовая | | | | | | | | |
| 18ХГ | 0,15-0,21 | 0,17-0,37 | 0,90-1,20 | 0,90-1,20 | 750 | 900 | — | Шпиндели, валы, кулачковые муфты, зубчатые колеса |
| 18ХГТ | 0,17-0,23 | 0,17-0,37 | 0,80-1,10 | 1,00-1,30 | 900 | 1000 | 8 | |
| 20ХГР | 0,18-0,24 | 0,17-0,37 | 0,70-1,00 | 0,75-1,05 | 800 | 1000 | 8 | |
| Сталь 18ХГТ содержит 0,03-0,09% титана | | | | | | | | |
| Хромованадиевая | | | | | | | | |
| 15ХФ | 0,12-0,18 | 0,17-0,37 | 0,40-0,70 | 0,80-1,10 | 550 | 750 | 8 | Зубчатые колеса, поршневые кольца распределительных валов |
| 40ХФА | 0,37-0,44 | 0,17-0,37 | 0,50-0,80 | 0,80-1,10 | 750 | 900 | 9 | |
| Стали 15ХФ и 40ХФА содержат соответственно 0,06-0,12% и 0,10-0,18% ванадия | | | | | | | | |
| Никель-молибденовая | | | | | | | | |
| 15Н2М (15НМ) | 0,10-0,18 | 0,17-0,37 | 0,40-0,70 | — | 650 | 850 | 8 | Фланцы, трубы, котлы |
| 20Н2М (20НМ) | 0,17-0,25 | 0,17-0,37 | 0,40-0,70 | — | 700 | 900 | 8 | |
| Стали 15Н2М и 20Н2М содержат соответственно 1,50-1,90% никеля и 0,20-0,30% молибдена | | | | | | | | |

Продолжение табл. 1

| Марка стали | Содержание элементов, % | | | | Предел текучести σ_T | Временное сопротивление σ_B | Ударная вязкость $a_{H, D_{ж/м^2}}$ | Назначение | |
|-------------------------------------------------------------------------------------------------------------------------------------------------------------------------------------------------------------------------------------------------------|-------------------------|-----------|-----------|-----------|-----------------------------|------------------------------------|-------------------------------------|--------------------------------------------------------------------------------------------------------------------------------------------------------------------------------|--|
| | Углерод | Кремний | Марганец | Хром | | | | | |
| Хромоникелевая и хромоникелевая с бором | | | | | | | | | |
| 20ХН | 0,17–0,23 | 0,17–0,37 | 0,40–0,70 | 0,45–0,75 | 600 | 800 | 8 | Зубчатые колеса, валы, оси, ролики, клапаны; крупные детали, работающие при больших окружных скоростях, давлениях и ударных нагрузках (шпиндели, валы, муфты, зубчатые колеса) | |
| 40ХН | 0,36–0,44 | 0,17–0,37 | 0,50–0,80 | 0,45–0,75 | 800 | 1000 | 7 | | |
| 45ХН | 0,41–0,49 | 0,17–0,37 | 0,50–0,80 | 0,45–0,75 | 850 | 1050 | 7 | | |
| 50ХН | 0,46–0,54 | 0,17–0,37 | 0,50–0,80 | 0,45–0,75 | 900 | 1100 | 5 | | |
| 20ХНР | 0,16–0,23 | 0,17–0,37 | 0,60–0,90 | 0,70–1,10 | 1000 | 1200 | 9 | | |
| 12ХН2 | 0,09–0,16 | 0,17–0,37 | 0,30–0,60 | 0,60–0,90 | 600 | 800 | 9 | | |
| 12ХН3А | 0,09–0,16 | 0,17–0,37 | 0,30–0,60 | 0,60–0,90 | 700 | 950 | 9 | | |
| 20ХН3А | 0,17–0,24 | 0,17–0,37 | 0,30–0,60 | 0,60–0,90 | 750 | 950 | 11 | | |
| 30ХН3А | 0,27–0,33 | 0,17–0,37 | 0,30–0,60 | 0,60–0,90 | 800 | 1000 | 8 | | |
| 12Х2Н4А | 0,09–0,15 | 0,17–0,37 | 0,30–0,60 | 1,25–1,65 | 950 | 1150 | 9 | | |
| 20Х2Н4А | 0,16–0,22 | 0,17–0,37 | 0,30–0,60 | 1,25–1,65 | 1100 | 1300 | 8 | | |
| Стали 20ХН, 40ХН, 45ХН, 50ХН содержат 1,00–1,40% никеля; сталь 20ХНР содержит 0,80–1,10% никеля; сталь 12ХН2 содержит 1,50–1,90% никеля; стали 12ХН3А, 20ХН3А, 30ХН3А содержат 2,75–3,15% никеля; стали 12Х2Н4А и 20Х2Н4А содержат 3,25–3,65% никеля. | | | | | | | | | |
| Хромокремнистая | | | | | | | | | |
| 33ХС | 0,29–0,37 | 1,00–1,40 | 0,30–0,60 | 1,30–1,60 | 700 | 900 | 8 | Детали, работающие с высокими нагрузками (зубчатые колеса, шлицевые валы, шатуны, червяки) | |
| 38ХС | 0,34–0,42 | 1,00–1,40 | 0,30–0,60 | 1,30–1,60 | 750 | 950 | 7 | | |
| 40ХС | 0,37–0,45 | 1,20–1,60 | 0,30–0,60 | 1,30–1,60 | 1100 | 1250 | 3,5 | | |
| Хромомолибденовая и хромомолибденованадиевая | | | | | | | | | |
| 15ХМ | 0,11–0,18 | 0,17–0,37 | 0,40–0,70 | 0,80–1,10 | 280 | 450 | 12 | Зубчатые колеса, диски, валы, плунжеры, роторы, паротурбины и коленчатые валы | |
| 20ХМ | 0,15–0,25 | 0,17–0,37 | 0,40–0,70 | 0,80–1,10 | 600 | 800 | 9 | | |
| 30ХМ | 0,26–0,34 | 0,17–0,37 | 0,40–0,70 | 0,80–1,10 | 750 | 950 | 8 | | |
| 30ХМА | 0,26–0,33 | 0,17–0,37 | 0,40–0,70 | 0,80–1,10 | 750 | 950 | 9 | | |
| 38ХМ | 0,35–0,42 | 0,17–0,37 | 0,35–0,65 | 0,90–1,30 | 900 | 1000 | 7 | | |
| 35ХМ | 0,32–0,40 | 0,17–0,37 | 0,40–0,70 | 0,80–1,10 | 850 | 950 | 8 | | |
| 30Х3МФ | 0,27–0,34 | 0,17–0,37 | 0,30–0,60 | 2,30–2,70 | 850 | 1000 | 10 | | |
| 40ХМФА | 0,37–0,44 | 0,17–0,37 | 0,40–0,70 | 0,80–1,10 | 950 | 1050 | 9 | | |
| Сталь 15ХМ содержит 0,40–0,55% молибдена, стали 20ХМ, 30ХМ, 30ХМА, 35ХМ содержат 0,15–0,25% молибдена; стали 38ХМ, 30Х3МФ и 40ХМФА содержат 0,20–0,30% молибдена; стали 30Х3МФ и 40ХМФА содержат соответственно 0,06–0,12% и 0,10–0,18% ванадия. | | | | | | | | | |
| Хромокремнемарганцовая и хромокремнемарганцовоникелевая | | | | | | | | | |
| 20ХГСА | 0,17–0,23 | 0,90–1,20 | 0,80–1,10 | 0,80–1,10 | 650 | 800 | 7 | Зубчатые колеса, муфты, валы, кулачки, шатуны, сварные конструкции | |
| 25ХГСА | 0,22–0,28 | 0,90–1,20 | 0,80–1,10 | 0,80–1,10 | 850 | 1100 | 6 | | |
| 30ХГС | 0,28–0,35 | 0,90–1,20 | 0,80–1,10 | 0,80–1,10 | 850 | 1100 | 4,5 | | |
| 30ХГСА | 0,28–0,34 | 0,90–1,20 | 0,80–1,10 | 0,80–1,10 | 850 | 1100 | 5 | | |
| 35ХГСА | 0,32–0,39 | 1,10–1,40 | 0,80–1,10 | 1,10–1,40 | 1300 | 1650 | 4 | | |
| 30ХГСН2А (30ХГСНА) | 0,27–0,34 | 0,90–1,20 | 1,00–1,30 | 0,90–1,20 | 1400 | 1650 | 6 | | |
| Сталь 30ХГСН2А содержит 1,40–1,80% никеля | | | | | | | | | |

| Марка стали | Содержание элементов, % | | | | Предел текучести σ_T | Временное сопротивление σ_B | Ударная вязкость a_K , Дж/м ² | Назначение |
|-------------|-------------------------|---------|----------|------|-----------------------------|------------------------------------|--------------------------------------------|------------|
| | Углерод | Кремний | Марганец | Хром | | | | |
| | МПа | | | | | | | |

Хромомарганцовоникелевая и хромомарганцовоникелевая с титаном и бором

| | | | | | | | | |
|-----------------------|-----------|-----------|-----------|-----------|------|------|-----|--------------------------------------------------|
| 15ХГН2ТА (15ХГНТА) | 0,13–0,18 | 0,17–0,37 | 0,70–1,00 | 0,70–1,00 | 750 | 950 | 10 | Детали автомобильной и тракторной промышленности |
| 20ХГНР | 0,16–0,23 | 0,17–0,37 | 0,70–1,00 | 0,70–1,10 | 1100 | 1300 | 9 | |
| 20ХГНТР | 0,18–0,24 | 0,17–0,37 | 0,80–1,10 | 0,40–0,70 | 1000 | 1200 | 8 | |
| 38ХГН | 0,35–0,43 | 0,17–0,37 | 0,80–1,10 | 0,50–0,80 | 700 | 800 | 800 | |

Стали 15ХГН2ТА, 20ХГНР, 20ХГНТР и 38ХГН содержат соответственно 1,40–1,80%, 0,80–1,10%, 0,40–0,70%, 0,70–1,00% никеля; стали 15ХГН2ТА и 20ХГНТР содержат 0,03–0,09% титана

Хромоникель-молибденовая

| | | | | | | | | |
|------------------------|-----------|-----------|-----------|-----------|------|------|----|----------------------------------|
| 14Х2Н3МА | 0,12–0,17 | 0,17–0,37 | 0,30–0,60 | 1,50–1,75 | 900 | 1000 | 8 | Детали ответственного назначения |
| 20ХН2М (20ХНМ) | 0,15–0,22 | 0,17–0,37 | 0,40–0,70 | 0,40–0,60 | 700 | 900 | 8 | |
| 30ХН2МА (30ХНМА) | 0,27–0,34 | 0,17–0,37 | 0,30–0,60 | 0,60–0,90 | 800 | 1000 | 8 | |
| 38Х2Н2МА (38ХНМА) | 0,33–0,40 | 0,17–0,37 | 0,25–0,50 | 1,30–1,70 | 950 | 1100 | 8 | |
| 40ХН2МА (40ХНМА) | 0,37–0,44 | 0,17–0,37 | 0,50–0,80 | 0,60–0,90 | 950 | 1100 | 8 | |
| 40Х2Н2МА (40Х1НВА) | 0,35–0,42 | 0,17–0,37 | 0,30–0,60 | 1,25–1,65 | 950 | 1100 | 8 | |
| 38ХН3МА | 0,33–0,40 | 0,17–0,37 | 0,25–0,50 | 0,80–1,20 | 1000 | 1100 | 8 | |
| 18Х2Н4МА (18Х2Н4ВА) | 0,14–0,20 | 0,17–0,37 | 0,25–0,55 | 1,35–1,65 | 850 | 1150 | 10 | |
| 25Х2Н4МА (25Х2Н4ВА) | 0,21–0,28 | 0,17–0,37 | 0,25–0,55 | 1,35–1,65 | 950 | 1100 | 9 | |

Стали 14Х2Н3МА, 20ХН2М, 30ХН2МА, 38Х2Н2МА, 40ХН2МА, 40Х2Н2МА, 38ХН3МА, 18Х2Н4МА и 25Х2Н4МА содержат никель и молибден соответственно 2,75–3,15% и 0,20–0,30%; 1,60–2,00% и 0,20–0,30%; 1,25–1,65% и 0,20–0,30%; 1,30–1,70% и 0,20–0,30%; 1,25–1,65% и 0,15–0,25%; 1,35–1,75% и 0,20–0,30%; 2,75–3,25% и 0,20–0,30%; 4,00–4,40% и 0,30–0,40%; 4,00–4,40% и 0,30–0,40%

Хромоникель-молибденованадиевая и хромоникель-ванадиевая

| | | | | | | | | |
|-------------------------|-----------|-----------|-----------|-----------|------|------|----|--------------------------------------------------------------------------------------------------------------------|
| 30ХН2МФА (30ХН2ВФА) | 0,27–0,34 | 0,17–0,37 | 0,30–0,60 | 0,60–0,90 | 800 | 900 | 9 | Детали, работающие в условиях повышенных температур (роторы турбин, валы, детали компрессорных машин и редукторов) |
| 36Х2Н2МФА (36ХН1МФА) | 0,33–0,40 | 0,17–0,37 | 0,25–0,50 | 1,30–1,70 | 1100 | 1200 | 8 | |
| 38ХН3МФА | 0,33–0,40 | 0,17–0,37 | 0,25–0,50 | 1,20–1,50 | 1100 | 1200 | 8 | |
| 45ХН2МФА (45ХНМФА) | 0,42–0,50 | 0,17–0,37 | 0,50–0,80 | 0,80–1,10 | 1300 | 1450 | 4 | |
| 20ХН4ФА | 0,17–0,24 | 0,17–0,37 | 0,25–0,55 | 0,70–1,10 | 700 | 900 | 10 | |

Стали 30ХН2МФА, 36Х2Н2МФА, 38ХН3МФА, 45ХН2МФА и 20ХН4ФА содержат никель и молибден соответственно 2,00–2,40% и 0,20–0,30%; 1,30–1,70% и 0,30–0,40%; 3,00–3,50% и 0,35–0,45%; 1,30–1,80% и 0,20–0,30%; 3,75–4,15% и 0%

Хромоалюминиевая и хромоалюминиевая с молибденом

| | | | | | | | | |
|---------------------|-----------|-----------|-----------|-----------|-----|------|---|-----------------------------------------------------------------------------------------------|
| 38Х2Ю (38ХЮ) | 0,35–0,43 | 0,20–0,40 | 0,20–0,50 | 1,50–1,80 | 750 | 900 | 8 | Валы, плунжеры, копиры, зубчатые колеса, коленчатые валы, роторы турбин и тонкостенные детали |
| 38Х2МЮА (38ХМЮА) | 0,35–0,42 | 0,20–0,45 | 0,30–0,60 | 1,35–1,65 | 850 | 1000 | 9 | |

Сталь 38Х2МЮА содержит 0,15–0,25% молибдена; стали 38Х2Ю и 38Х2МЮА содержат алюминия соответственно 0,50–0,80% и 0,70–1,10%

Примечания: 1. В обозначении марок сталей первые две цифры (слева) указывают среднее содержание углерода: одна цифра – в десятых долях процента, две цифры – в сотых долях; буквы за цифрами означают: Р – бор, Ю – алюминий, С – кремний, Т – титан, Ф – ванадий, Х – хром, Г – марганец, Н – никель, М – молибден, В – вольфрам. Цифры, стоящие после букв, указывают примерное содержание легирующего элемента в целых единицах. Отсутствие цифр означает, что в марке содержится до 1,5% этого легирующего элемента. Буква А в конце наименования марки обозначает высококачественную сталь. Например, 40Х означает хромистую легированную конструкционную сталь, содержащую 0,4% углерода и около 1% хрома; 15Н2М – конструкционную легированную никель-молибденовую сталь с содержанием 0,15% углерода, 2% никеля и до 1% молибдена.

2. В скобках приведены обозначения марок сталей, соответствующие ранее действующим ГОСТам.

2. Марки, химический состав и назначение высоколегированных сталей и коррозионно-стойких, жаростойких и жаропрочных сплавов (ГОСТ 5632–72)

| Марки сталей и сплавов | Содержание элементов, % | | | | | | | Назначение |
|---------------------------------------------------------|-------------------------|-----------------|-----------------|-----------|--------|----------|--------|----------------------------------------------------------------------------------------------------------------------------------------------------------------------------------------------------------------------------------------------------|
| | Углерод | Кремний | Марганец | Хром | Железо | Сера | Фосфор | |
| | | | | | | не более | | |
| Коррозионно-стойкие (нержавеющие) стали и сплавы | | | | | | | | |
| 20X13 (2X13) | 0,16–0,25 | Не более 0,8 | Не более 0,8 | 12,0–14,0 | Основа | 0,025 | 0,030 | Детали с повышенной пластичностью, подвергающиеся ударным нагрузкам (клапаны гидравлических прессов, предметы домашнего обихода). Режущие, измерительные и хирургические инструменты, пружины, карбюраторные иглы, клапанные пластины компрессоров |
| 08X13 (0X13) | Не более 0,08 | Не более 0,8 | Не более 0,8 | 12,0–14,0 | Основа | 0,025 | 0,030 | |
| 12X13 (1X13) | 0,09–0,15 | Не более 0,8 | Не более 0,8 | 12,0–14,0 | Основа | 0,025 | 0,030 | |
| 30X13 (4X13) | 0,36–0,45 | Не более 0,8 | Не более 0,8 | 12,0–14,0 | Основа | 0,025 | 0,030 | |
| 12X17 (X17) | Не более 0,12 | Не более 0,8 | Не более 0,8 | 16,0–18,0 | Основа | 0,025 | 0,035 | |
| 14X17H2 (1X17H2) | 0,11–0,17 | Не более 0,8 | Не более 0,8 | 16,0–18,0 | Основа | 0,025 | 0,030 | |
| Коррозионные (окалиностойкие) стали и сплавы | | | | | | | | |
| 40X10C2M (4X10C2M, ЭИ107) | 0,35–0,45 | 1,9–2,6 | Не более 0,8 | 9,0–10,5 | Основа | 0,025 | 0,030 | Клапаны двигателей |

Продолжение табл. 2

| Марки сталей и сплавов | Содержание элементов, % | | | | | | | Назначение |
|--------------------------------|-------------------------|-----------------|-----------------|-----------|--------|----------|--------|----------------------------------------------------|
| | Углерод | Кремний | Марганец | Хром | Железо | Сера | Фосфор | |
| | | | | | | не более | | |
| 15X25Т (Х25Т, ЭИ439) | Не более 0,15 | Не более 1,0 | Не более 0,8 | 24,0—27,0 | Основа | 0,025 | 0,035 | Для различной аппаратуры и деталей теплообменников |
| 20X23Н13 (Х23Н13, ЭИ319) | Не более 0,20 | Не более 1,0 | Не более 2,0 | 22,0—25,0 | Основа | 0,025 | 0,035 | Трубопроводы |

Сталь 40X10С2М содержит 0,7—0,9% молибдена; сталь 15X25Т — титана 5·С — 0,9%; сталь 20X23Н13 — 1,20 — 1,5% никеля

Жаропрочные стали и сплавы

| | | | | | | | | |
|----------------------------------------|------------------|-----------------|------------------|-----------|-----------------|-------|-------|--------------------------------------------------------------------------|
| 15X12ВНМФ (1X12ВНМФ, ЭИ802) | 0,12—0,18 | 0,4 | 0,5—0,9 | 11,0—13,0 | Основа | 0,025 | 0,030 | Роторы, диски, лопатки, болты |
| 12X18Н9Т (Х18Н9Т) | Не более 0,12 | Не более 0,8 | Не более 2,0 | 17,0—19,0 | Основа | 0,020 | 0,035 | Детали выпускных систем и труб |
| 20X23Н18 (Х23Н18, ЭИ417) | Не более 0,20 | Не более 1,0 | Не более 2,0 | 22,0—25,0 | Основа | 0,020 | 0,035 | Детали машин для химической и нефтяной промышленности |
| 15X11МФ (1X11МФ) | 0,12—0,19 | Не более 0,5 | Не более 0,6 | 10,0—11,5 | Основа | 0,025 | 0,030 | Рабочие и направляющие лопатки паровых турбин |
| 45X14Н14В2М (4X14Н14В2М, ЭИ69) | 0,40—0,50 | Не более 0,8 | Не более 0,7 | 13,0—15,0 | Основа | 0,020 | 0,035 | Клапаны двигателей, поковки, детали трубопроводов |
| 08X15Н24В4ТР (Х15Н24В4ТР, ЭИ164) | Не более 0,08 | Не более 0,6 | 0,5—1,0 | 14,0—16,0 | Основа | 0,020 | 0,035 | Рабочие и направляющие лопатки, крепежные детали дисков, газовые турбины |
| 07X21Г7АН5 (Х21Г7АН5, ЭП222) | Не более 0,07 | Не более 0,7 | 6,0—7,5 | 19,5—21,0 | Основа | 0,030 | 0,030 | Сварные изделия |
| 31X19Н9МВБТ (3X19Н9МВБТ, ЭИ572) | 0,28—0,35 | Не более 0,8 | 0,8—1,5 | 18,0—20,0 | Основа | 0,020 | 0,035 | Роторы, диски, болты |
| ХН35ВТ (ЭИ612) | Не более 0,12 | Не более 0,6 | Не более 0,6 | 14,0—16,0 | Основа | 0,020 | 0,035 | Лопатки газовых турбин, диски роторов, крепежные детали |
| 12X25Н16Г7АР Х25Н16Г7АР ЭИ835 | Не более 0,12 | Не более 1,0 | 5,0—7,0 | 23,0—26,0 | Основа | 0,020 | 0,035 | Детали из листового и сортового проката |
| ХН77ТЮР (ЭИ437Б) | Не более 0,07 | Не более 0,6 | Не более 0,40 | 19,0—22,0 | Не более 4,0 | 0,007 | 0,015 | Диски и лопатки турбин |
| ХН70ВМТЮФ (ЭИ826) | Не более 0,12 | Не более 0,6 | Не более 0,5 | 13,0—16,0 | Не более 5,0 | 0,009 | 0,015 | Лопатки турбин |

Примечания: 1. Сталь 15X12ВНМФ содержит 0,4—0,8% никеля, 0,7—1,1% вольфрама и 0,15—0,30% ванадия; сталь 12X18Н9Т — 8,0—9,5% никеля и 5·С — 0,8% титана; сталь 20X23Н18 — 17,0—20,0% никеля; сталь 15X11МФ — 0,6—0,8% молибдена и 0,25—0,40% ванадия. Сталь 45X14Н14В2М содержит 13,0—15,0% никеля, 2,0—2,8% вольфрама и 0,25—0,40% молибдена; сталь 08X15Н24В4ТР содержит 22—25% никеля, 1,4—1,8% титана и 4,0—5,0% вольфрама; сталь 07X21Г7АН5 содержит 5,0—0,6% никеля и 0,15—0,25% азота; сталь 31X19Н9МВБТ — 8,0—10,0% никеля, 0,2—0,5% титана, 1,0—1,5% вольфрама, 1,0—1,5% молибдена и 0,2—0,5% ниобия; сплав ХН35ВТ содержит 34—38% никеля, 1,1—1,5% титана; сталь 12X25Н16Г7АР содержит 18—21% никеля; сплав ХН77ТЮР — основа никель, 2,4—2,8% титана, 0,6—1,0 алюминия, не более 0,01% бора и не более 0,02% церия; сплав ХН70ВМТЮФ содержит — основа никель, 1,7—2,2% титана, 2,4—2,9% алюминия, не более 0,015% бора и не более 0,020% церия.

2. В скобках приведены обозначения марок сталей и сплавов, соответствующих ранее действующим ГОСТам.

3. Инструментальные материалы, их характеристики и область применения

| Инструментальный материал | Характеристика | Область применения |
|-------------------------------------------------------------|-------------------------------------------------------------------------------------------------------------------------------------------------------------------------------------------------------------------------------------|-----------------------------------------------------------------------------------------------------------------------------------------------------------------------------------------------------------------------------------------------------|
| Инструментальные стали: углеродистые | Высокая твердость после термической обработки и низкая твердость в отожженном состоянии. Недостаток — низкая теплостойкость (250–300 °С) | Для изготовления режущих инструментов, применяемых для обработки конструкционных материалов с малыми скоростями резания |
| легированные | По сравнению с углеродистой сталью повышенные теплостойкость (350–400 °С) и вязкость в закаленном состоянии, меньшая склонность к деформациям и трещинам при закалке | Для изготовления инструментов, работающих с ударными нагрузками при обработке конструкционных сталей |
| быстрорежущие | Высокая твердость, износостойкость и теплостойкость по сравнению с углеродистой и инструментальной легированной сталью | Основной инструментальный материал, применяемый на операциях прерывистого резания легированных и коррозионно-стойких сталей, жаропрочных сплавов, неметаллических материалов |
| Сплавы твердые спеченные (металлокерамические) | Высокие режущие свойства вследствие большой твердости, теплостойкости и износостойкости. Недостаток — повышенная хрупкость и малая теплопроводность, что ограничивает их применение в условиях ударных нагрузок | Для инструментов, применяемых при обработке твердых легированных и отбеленных чугунов, закаленных и коррозионно-стойких сталей, высокопрочных и жаропрочных сталей и сплавов, титановых и цветных сплавов |
| Минералокерамические инструментальные материалы | Достаточно высокие износостойкость и теплостойкость; основной недостаток — относительно низкая теплопроводность. Выпускаются в виде минералокерамических пластин, а также неперетачиваемых многогранных пластин высокой точности | Для инструментов, применяемых при чистовой и получистовой обработке чугунов, сталей и цветных сплавов. Преимущественно на операциях безударного точения в условиях автоматизированного производства |
| Сверхтвердые синтетические инструментальные материалы (СТМ) | Обладают чрезвычайно высокой твердостью и теплостойкостью. Выпускаются в виде поликристаллов типа СВ и АСПК (карбонадо) и поликристаллов кубического нитрида бора (КНБ) — эльбора-Р, гексанита-Р, киборита, исмита, карбонита и др. | СВ и АСПК для инструментов, применяемых при обработке цветных металлов, титановых и твердых сплавов, минералокерамики. КНБ — для инструментов, применяемых при обработке закаленных и цементованных сталей и других труднообрабатываемых материалов |

Примечание. Высокие режущие свойства быстрорежущих сталей обеспечиваются вследствие легирования их карбидообразующими элементами (вольфрамом, молибденом, ванадием) и некарбидообразующим кобальтом.

Быстрорежущие стали (табл. 4) широко применяют для изготовления режущего инструмента, работающего в условиях значительного силового нагружения и нагрева лезвия инструмента.

Применение титановых сплавов, благодаря уникальным свойствам (высокой прочности, коррозионной стойкости, способности сохранять прочность при температуре 500–600 °С), в конструкциях машин позволяет повысить их рабочие параметры (температуру, давление, скорость) и обеспечить необходимую надежность.

4. Химический состав быстрорежущих сталей (ГОСТ 19265–73)

| Марка стали | Массовая доля, % | | | | | |
|-------------|------------------|---------|-----------|---------|--------------|--------------|
| | Углерод | Хром | Вольфрам | Ванадий | Кобальт | Молибден |
| P18 | 0,73–0,83 | 3,8–4,4 | 17,0–18,5 | 1,0–1,4 | Не более 0,5 | Не более 1,0 |
| P12Ф3 | 0,95–1,05 | 3,8–4,3 | 12,0–13,0 | 2,5–3,0 | Не более 0,5 | Не более 1,0 |
| P9 | 0,85–0,95 | 3,8–4,4 | 8,5–9,5 | 2,3–2,7 | Не более 0,5 | Не более 0,5 |
| P6M5 | 0,82–0,90 | 3,8–4,4 | 5,5–6,5 | 1,7–2,1 | Не более 0,5 | 4,8–5,3 |
| 11P3AM3Ф2 | 1,02–1,12 | 3,8–4,3 | 2,5–3,3 | 2,3–2,7 | Не более 0,5 | 2,5–3,0 |
| P18K5Ф2 | 0,85–0,95 | 3,8–4,4 | 17,0–18,5 | 1,8–2,2 | 4,7–5,2 | Не более 1,0 |
| P9M4K8 | 1,0–1,1 | 3,0–3,6 | 8,5–9,5 | 2,3–2,7 | 7,5–8,5 | 3,8–4,3 |
| P6M5K5 | 0,84–0,92 | 3,8–4,3 | 5,7–6,7 | 1,7–2,1 | 4,7–5,2 | 4,8–5,3 |
| P6M5Ф3 | 0,95–1,05 | 3,8–4,3 | 5,7–6,7 | 2,3–2,7 | Не более 0,5 | 4,8–5,3 |
| P9K5 | 0,9–1,0 | 3,8–4,4 | 9,0–10,0 | 2,3–2,7 | 5,0–6,0 | Не более 1,0 |
| P2AM9K5 | 1,0–1,1 | 3,8–4,4 | 1,5–2,0 | 1,7–2,1 | 4,7–5,2 | 8,0–9,0 |

Примечание. В марках сталей буквы и цифры означают: P – быстрорежущая; цифра, следующая за буквой, – среднюю массовую долю вольфрама, M – молибден, Ф – ванадий, K – кобальт, A – азот; цифры, следующие за буквами, означают соответственно массовую долю молибдена, ванадия и кобальта. В обозначении марок сталей не указывают массовую долю хрома – при любой массовой доле, молибдена – до 1% включительно, ванадия – в сталях марок P18, P9, P6M5, P9K5, P6M5K5, P9M4K8 и P2AM9K5, азота – в сталях марок 11P3AM3Ф2 и P2AM9K5.

Механические свойства титановых сплавов зависят от химического состава и способа термической обработки. Временное сопротивление титановых сплавов 350–1000 МПа, относительное удлинение 4–10%.

В зависимости от химического состава ГОСТ 19807–74 предусматривает следующие марки титановых сплавов: ВТ1–00, ВТ1–0, ОТ4–0, ОТ4–1, ОТ4, ВТ5, ВТ5–1, ВТ6, ВТ3–1, ВТ9, ВТ14, ВТ16, ВТ20, ВТ22.

Спеченные твердые сплавы состоят из карбидов тугоплавких металлов и цементирующего металла – кобальта.

Для изготовления твердых сплавов применяют карбиды вольфрама, титана и тантала. Основные свойства и назначение твердых спеченных сплавов приведены в табл. 5. Химический состав и физико-механические свойства твердых спеченных

5. Свойства и назначение твердых спеченных сплавов

| Марка сплава | Твердость HRA | Предел прочности при изгибе, МПа | Красностойкость, °С | Назначение |
|--------------|---------------|----------------------------------|---------------------|----------------------------------------------------------------------------------------------------------------------------------------------------------------------------------------------------------------------------|
| ВК3 | 90 | 1176 | – | Чистовое точение с малым сечением среза, окончательное нарезание резьбы, развертывание отверстий при обработке деталей из чугунов и цветных металлов и их сплавов |
| ВК3-М | 90 | 1176 | – | Чистовая обработка (точение, растачивание, нарезание резьбы, развертывание) деталей из твердых, легированных и отбеленных чугунов, цементованных и закаленных сталей |
| ВК4 | 89,5 | 1519 | – | Обдирочное точение при неравномерном сечении среза, черновое и чистовое фрезерование, рассверливание и растачивание. Черновое зенкерование деталей при обработке чугунов, цветных металлов и сплавов, титана и его сплавов |

Продолжение табл. 5

| Марка сплава | Твердость HRA | Предел прочности при изгибе, МПа | Красностойкость, °С | Назначение |
|--------------|---------------|----------------------------------|---------------------|-------------------------------------------------------------------------------------------------------------------------------------------------------------------------------------------------------------------------------------------------------------------------------------------------------|
| ВК6-ОМ (КО5) | 90,5 | 1274 | — | Чистовая и получистовая обработка деталей из твердых, легированных и отбеленных чугунов, закаленных сталей и некоторых марок коррозионно-стойких, высокопрочных и жаропрочных сталей и сплавов на основе вольфрама и молибдена |
| ВК6-М | 90 | 1421 | 800 | Чистовая и получистовая обработка деталей из жаропрочных сталей и сплавов, коррозионно-стойких сталей аустенитного класса, специальных твердых чугунов, бронз и сплавов легких металлов. Обработка деталей из углеродистых и легированных сталей при тонких сечениях среза на малых скоростях резания |
| ТТ8К6 | 90,5 | 1274 | — | Чистовое и получистовое точение и фрезерование деталей из чугунов, непрерывное точение с небольшими сечениями среза стальных отливок, деталей из высокопрочных, коррозионно-стойких и закаленных сталей, обработка деталей из цветных металлов и титановых сплавов при малых и средних сечениях среза |
| ВК6 | 88,5 | 1519 | 800 | Обдирочное и получистовое точение, предварительное нарезание резьбы, получистовое фрезерование сплошных поверхностей, расквашивание и растачивание отверстий в деталях из цветных металлов и их сплавов |

Продолжение табл. 5

| Марка сплава | Твердость HRA | Предел прочности при изгибе, МПа | Красно-стойкость, °С | Назначение |
|--------------|---------------|----------------------------------|----------------------|------------------------------------------------------------------------------------------------------------------------------------------------------------------------------------------------------------------------------------------------------------------------------------------------------------------------------------------------------------------------|
| ВК8 | 87,5 | 1666 | 800 | Обдирочное точение при неравномерном сечении среза и прерывистом резании, строгание, черновое фрезерование, сверление, черновое рассверливание, черновое зенкерование деталей из серых чугунов, цветных металлов и их сплавов. Обработка деталей из коррозионно-стойких, высокопрочных и жаропрочных труднообрабатываемых сталей и сплавов, в том числе сплавов титана |
| ВК10-М | 87 | 1617 | — | Сверление, зенкерование, развертывание, фрезерование деталей из сталей и чугунов цельнотвердосплавными и мелкоразмерными инструментами |
| ВК15 | 86 | 1862 | — | Режущие инструменты для обработки дерева |
| Т30К4 | 92 | 980 | 900 | Чистовое точение с малым сечением среза, нарезание резьбы и развертывание отверстий в деталях из незакаленных и закаленных углеродистых сталей |
| Т15К6 | 90 | 1176 | 900 | Обдирочное и получистовое точение при непрерывном резании, чистовое точение при прерывистом резании, нарезание резьбы, получистовое и чистовое фрезерование сплошных поверхностей, развертывание отверстий в деталях из сталей |
| Т14К8 | 89,5 | 1274 | — | Обдирочное точение при неравномерном сечении среза и непрерывном резании, черновое фрезе- |

Продолжение табл. 5

| Марка сплава | Твердость HRA | Предел прочности при изгибе, МПа | Красностойкость, °С | Назначение |
|------------------|---------------|----------------------------------|---------------------|--------------------------------------------------------------------------------------------------------------------------------------------------------------------------------------------------------------------------------------------------------------------------------------------------------------------------------------------------------------------------------------------|
| | | | | рование сплошных поверхностей, рассверливание отверстий и черновое зенкерование деталей из сталей |
| T5K10 | 88,5 | 1421 | 1000 | Обдирочное точение при неравномерном сечении среза и прерывистом резании, фасонное точение, отрезание токарными резцами, чистовое строгание, черновое фрезерование прерывистых поверхностей при обработке деталей из углеродистых и легированных сталей |
| T5K12; TT7K12 | 87 | 1666 | — | Обдирочное точение стальных поковок, штампованных заготовок и отливок по корке с раковинами при наличии песка, шлака и различных неметаллических включений при неравномерном сечении среза и наличии ударов; все виды строгания деталей из углеродистых и легированных сталей; обработка стальных деталей на многолезцовых станках, полуавтоматах и автоматах при низких скоростях резания |
| TT10K8-Б | 89 | 1323 | — | |

Примечание. ВК — вольфрамкобальтовые сплавы; цифра после буквы К показывает процентное содержание кобальта; ТК — титановольфрамовые сплавы; цифра после буквы Т указывает на процентное содержание карбидов титана, а цифра после буквы К — на процентное содержание кобальта; ТТК — титанотанталовольфрамовые сплавы; цифра, стоящая после букв ТТ, указывает на процентное содержание карбидов титана и карбидов тантала, а цифра после буквы К — на процентное содержание кобальта. Для мелкозернистых твердых сплавов в конце условного обозначения ставится буква М или ОМ (особомелкозернистая), а для крупнозернистых — буква В. Например, вольфрамкобальтовый сплав, состоящий из 94% карбида вольфрама и 6% кобальта, изготавливается с среднезернистой структурой ВК6, с мелкозернистой ВК6М, с особомелкозернистой ВК60М и крупнозернистой ВК6В.

сплавов установлены ГОСТ 3882–74; высокие красностойкость (900–1000 °С) и износостойкость объясняются присутствием в твердых сплавах соответствующих карбидов, обладающих высокой твердостью.

Шлифование твердосплавных инструментов сопряжено с большими трудностями, поэтому применение алмазных кругов позволило резко повысить производительность и качество шлифования. Безвольфрамовые сплавы заменяют твердые сплавы на основе карбида вольфрама.

В качестве твердой составляющей безвольфрамовых твердых сплавов используют сложный карбид титана и ниобия, карбид титана или карбонитрид титана; цементирующей связкой является никель с добавками молибдена.

2. КЛАССИФИКАЦИЯ МАТЕРИАЛОВ ПО ОБРАБАТЫВАЕМОСТИ ШЛИФОВАНИЕМ

Обрабатываемость шлифованием – свойство материала обрабатываться абразивным инструментом, например шлифовальными кругами.

Обрабатываемость характеризуется следующими показателями: режущей способностью абразивного инструмента ($\text{мм}^3/\text{мин}$, г/мин) до появления дефектов (прижогов, трещин) на обрабатываемой поверхности; параметром шероховатости, достижимой точностью размеров и формы. Обрабатываемость шлифованием зависит от химического состава, физико-механических свойств (особенно теплопроводности и твердости) обрабатываемого материала, характеристики шлифовальных кругов и режимов резания.

Шлифуемость металлов и соответствие шлифовального круга обрабатываемому материалу определяются при прочих равных условиях температурой нагрева заготовок в процессе шлифования. Наиболее легко обрабатываемым считается тот металл, при обработке которого температура повышается меньше при снятии одинакового припуска за тот же промежуток времени.

В табл. 6 приведены группы обрабатываемости шлифованием материалов различных марок.

Для оценки обрабатываемости материалов шлифованием в табл. 6 даны средние значения расчетных и экспериментальных коэффициентов относительной обрабатываемости (средний для группы), которые необходимо учитывать при на-

значении режимов резания, главным образом, подачи. В каждую группу включены стали примерно одинаковой обрабатываемости шлифованием.

Материалы I и II групп обрабатываемости. Конструкционные углеродистые стали имеют хорошую обрабатываемость при применении обычных абразивных кругов, что объясняется значительно большей твердостью абразивного материала по сравнению с твердостью обрабатываемого материала и отсутствием диффузионных процессов между ними. Оптимальная шлифуемость конструкционных сталей, достигается при твердости HRC 30–40. При дальнейшем повышении твердости шлифуемость снижается.

Шлифуемость сталей зависит и от теплопроводности. Малая теплопроводность аустенитных и быстрорежущих сталей ухудшает их шлифуемость. Теплопроводность низколегированных сталей выше, чем теплопроводность высоколегированных сталей. С увеличением температуры теплопроводность низколегированных сталей снижается, а высоколегированных – возрастает.

Шлифуемость сталей зависит от зернистости их структуры. Крупнозернистые стали по сравнению с мелкозернистыми обладают худшей шлифуемостью, что проявляется в большей склонности к трещинообразованию.

Конструкционные стали имеют хорошую обрабатываемость при применении абразивных кругов. При обработке сталей электрокорундовые круги на керамической связке обеспечивают большую режущую способность (меньший износ) по сравнению с кругами из карбида кремния на той же связке.

При шлифовании сталей особенно труднообрабатываемых применяют круги из монокорунда. Зерна монокорунда имеют более высокую режущую способность по сравнению с зернами электрокорунда.

Легированные стали с повышенным содержанием хрома (до 12%) трудно обрабатываются кругами из эльбора, а стали с высоким содержанием молибдена и вольфрама – алмазными кругами.

Наличие в сталях железа резко снижает обрабатываемость алмазными инструментами, работающими на высоких скоростях, вызывая быстрое их затупление, высокий относительный расход алмазов и низкое качество обработанной поверхности.

Наиболее трудно обрабатываются стали со структурой аустенита, затем мартенсита, троостита, сорбита и перлита.

Материалы III группы обрабатываемости. Основными трудностями при шлифовании материалов этой группы являются: интенсивное налипание металла на поверхность шлифовального круга; возникновение металлического контакта, вызывающего повышение сил резания, и, как следствие, увеличение износа круга, ухудшение качества шлифованной поверхности.

Причины повышенной склонности коррозионно-стойких и жаропрочных сталей к адгезионному взаимодействию со шлифовальными материалами — высокая пластичность, низкая теплопроводность, диффузионное и химическое сродство с некоторыми абразивными материалами. При обработке этих сталей необходимо применять комплекс технологических мер, повышающих эффективность процесса шлифования путем правильного выбора характеристики кругов, составов СОТС и способов их подачи в зону резания и оптимальных режимов резания.

Для шлифования коррозионно-стойких сталей аустенитного и мартенситного классов выбор абразивных материалов должен быть дифференцированным, так как эти стали различаются физико-механическими свойствами, а следовательно, и характером взаимодействия с различными шлифовальными материалами.

Для шлифования коррозионно-стойких сталей рекомендуются круги из электрокорунда и монокорунда. Резервом повышения эффективности шлифования коррозионно-стойких сталей аустенитного класса является применение кругов из эльбора и карбида кремния. Коэффициенты шлифования кругами из эльбора и карбида кремния в 1,3–3 раза меньше, чем при шлифовании электрокорундовыми кругами.

Шлифование материалов III группы обрабатываемости алмазными кругами характеризуется высоким относительным расходом алмазов.

Материалы IV группы обрабатываемости. Наличие в жаропрочных сплавах упрочняющей интерметаллидной γ' -фазы и карбидов, имеющих высокую микротвердость (HV 2030–2060), приводит к интенсивному выкрашиванию круга и увеличению мощности, потребляемой при шлифовании. При глубинном шлифовании жаропрочных сплавов наблюдается налипание частиц шлифуемого материала на изношенные площадки абразивных зерен, которое вызывает трение металла по металлу, увеличивает тепловыделение, снижает режущую способность круга и качество шлифованных поверхностей.

Широкому внедрению титановых сплавов в значительной мере препятствует их крайне низкая обрабатываемость. Более низкая обрабатываемость титановых сплавов шлифованием по сравнению с железоуглеродистыми сплавами обусловлена их особыми свойствами. Высокая теплостойкость и адгезионная активность титановых сплавов приводят к тому, что процесс их шлифования характеризуется в 1,5 раза более высокими значениями сил резания, чем при шлифовании сталей. Это вызывает большие нагрузки на абразивные зерна и приводит к возникновению высоких температур в тончайших поверхностных слоях шлифуемых деталей из титана и его сплавов вследствие их низкой теплопроводности (теплопроводность титана примерно в 5 раз ниже теплопроводности железа).

Титановые сплавы по обрабатываемости можно разделить на три группы: относительно легко обрабатываемые (OT4, BT8, BT20), труднообрабатываемые (BT22) и сплавы средней обрабатываемости, занимающие промежуточное положение (BT3-1, BT14). Различная обрабатываемость сплавов обусловлена влиянием физико-механических свойств и их различной способностью вступать во взаимодействие.

Для эффективной обработки титановых сплавов необходимо уменьшить их взаимодействие с абразивами, активирующееся при повышенных температурах.

Материалы V и VI групп обрабатываемости. Быстрорежущие стали в зависимости от их химического состава делятся на три группы: хорошей (P6M5, P18 и P12), удовлетворительной (P9) и пониженной (P14Ф4) шлифуемости.

Значительное влияние на шлифуемость быстрорежущих сталей оказывают карбиды ванадия, отличающиеся высокой твердостью по сравнению с карбидами вольфрама. При содержании ванадия в стали более 2% ее шлифуемость ухудшается пропорционально повышению содержания ванадия.

Кобальтовые стали содержат интерметаллиды и кобальтовые соединения, также отличающиеся большой твердостью.

Карбиды легирующих элементов быстрорежущих сталей обладают высокой твердостью, приближающейся к твердости абразивных материалов, что затрудняет обработку быстрорежущих сталей обычными абразивными кругами.

Высокие технико-экономические показатели при шлифовании инструментов из быстрорежущих сталей достигаются вводом в зону резания смазочно-охлаждающей жидкости.

Материалы VII группы обрабатываемости. Обрабатываемость чугунов шлифованием определяется главным образом их химическим составом и структурой. Наличие в металлической основе чугунов избыточной фазы в виде графита или свободного карбида создает различие в физико-механических свойствах чугунов и их обрабатываемости.

6. Группа материалов по обрабатываемости шлифованием

| Группа обрабатываемости | Обрабатываемый материал | Марка материала | Коэффициент относительной обрабатываемости шлифованием |
|-------------------------|--------------------------------------------------------------------------------------------------------------------------------------------------------------------------------------------------------------|--------------------------------------------------------------------------------------------------------------------------------------------------------------------------------------------------------------------------------------------------------------------------------------------------------------------------------------------------------------------------------------------------------------------------------------------------------------------------------------------------------------------------------------------------------------------------------------------------------------------------|--------------------------------------------------------|
| I | Стали конструкционные и легированные хромом, никелем в сочетании с марганцем, кремнием, вольфрамом, титаном, молибденом, ванадием; инструментальные углеродистые, а также высокопрочные и жаропрочные чугуны | 45, 18Х2Н4МА, ХВГ, 30ХГСА, 30ХГТ, 30ХГС, 3ВХ2МЮА, 20ХМ, ШХ15СГ, ШХ15, У9, У10, У11, У12, У13, 30ХМ, 35ХМ, 40ХФА, 30Х3МФ, 14Х2Н3МА, 20ХН2М, 38ХН3МА, 38Х2Н2МА, 40Х2Н2МА, 36Х2Н2МФА, 38ХН3МФА, 20ХН4ФА, 38Х2МЮА, 30ХГСН2А, 35ХГСА, 12Х2Н4А, 30Х3МФ, 40ХМФА, 33ХС, 40ХС, 38ХМ, 30Г, 35Г, 40Г, 45Г, 50Г, 30Г2, 35Г2, 40Г2, 45Г2, 50Г2, 20ХН2М, 15Н2М, 20Н2М, 18ХГТ, 25ХГТ, 25ХГМ, 15ХГН2ТА, 20ХГНТР, 20ХГСА, 25ХГСА, 38ХГН, 30ХН2МА, 25Х2Н4МА, 45ХН2МФА, 30ХН2МФА, 5ХВ2С, 9ХВГ, 4ХМФС, 5ХНВ, 5ХНВС, 3Х2В8Ф, ВЧ 38-17, ВЧ 42-12, ВЧ 45-5, ВЧ 50-2, ВЧ 60-2, ВЧ 70-2, ВЧ 80-2, ВЧ 100-2, ВЧ 120-2, АЧВ-1, АЧВ-2, ЧХ1, ЧХ2, ЧХ3 | 1,0 |

Продолжение табл. 6

| Группа обрабатываемости | Обрабатываемый материал | Марка материала | Коэффициент относительной обрабатываемости шлифованием |
|-------------------------|------------------------------------------------------|------------------------------------------------------------------------------------------------------------------------------------------------------------------------------------------------------------------|--------------------------------------------------------|
| II | Стали конструкционные, легированные хромом и никелем | 20, 30, 40, 12ХН3А, 12Х2Н4А, 20ХН3А, 30ХН3А, 40Х2Н2МА, 20ХН, 40ХН, 12ХН2, 38ХС, 20Х2Н4А, 15Х, 20Х, 30Х, 35Х, 38ХА, 40Х, 45Х, 50Х, 30ХРА, 38Х2Ю, 45ХН, 50ХН, Х, 9Х1, Х12Ф1, Х12, 6ХС | 0,75 |
| III | Стали коррозионно-стойкие и жаропрочные | 12Х13, 08Х13, 20Х13, 30Х13, 40Х13, 15Х28, 12Х17, 40Х10С2М, 20Х17Н2, 12Х18Н9Т, 12Х18Н10Т, 20Х23Н18, 20Х23Н13, 31Х19Н9МВБТ, 45Х14Н14В2М, 08Х15Н24В4ТР, 37Х12Н8Г8МФБ, 07Х21Г7АН5, 12Х25Н16Г7АР, 10Х11Н20Т2Р, ХН35ВТ | 0,45 |
| IV | Жаропрочные никелевые и титановые сплавы | ХН77ТЮР, ХН56ВМТЮ, ХН67МВТЮ, ХН75ВМЮ, ХН62МВКЮ, ХН67МВТЮ, ХН80ТБЮ, ВТ1-00, ВТ1-0, ВТ3-1, ВТ5, ВТ5-1, ВТ6, ВТ14, ВТ16, ВТ20, ВТ22 | 0,30 |
| V | Быстрорежущие стали | P18, P6M5 | 0,25 |
| VI | Быстрорежущие стали | P9, P12Ф3, P18K5Ф2, P9M4K8, P6M5K5, P9K5 | 0,10 |

Продолжение табл. 6

| Группа обрабатываемости | Обрабатываемый материал | Марка материала | Коэффициент относительной обрабатываемости шлифованием |
|-------------------------|-------------------------|-------------------------------------------------------------------------------------------------------------------------------------------------------------------------------------------------------------|--------------------------------------------------------|
| VII | Чугуны и бронзы | СЧ10, СЧ 15, СЧ 18, СЧ 20, СЧ 25, СЧ 30, СЧ 35, СЧ 40, СЧ 45, КЧ 30-6, КЧ 33-8, КЧ 37-12, КЧ 45-7, КЧ 50-4, АЧС-1, АЧС-2, АЧС-3, АЧК-1, АЧК-2 БрО10Ц2, БрО10С10, БрО5С25, БрО4Ц7С5, БрО3Ц7С5Н1, БрО5Ц5С5 | 0,15 |

Примечания: 1. Обозначения марок материалов для групп обрабатываемости I—VI приведены в табл. 1, 2 и 4.

2. Обозначение марок чугунов (в группе I): ВЧ — высокопрочный чугун; следующие за ним — первое число означает временное сопротивление разрыву в кгс/мм², второе относительное удлинение в %; АЧВ-1, АЧВ-2 — антифрикционные высокопрочные чугуны; ЧХ1, ЧХ2, ЧХ3 — жаропрочные чугуны.

3. Обозначение марок чугунов в группе VII табл. 6 — СЧ, КЧ, АЧС и АЧК соответствуют группам серых, ковких и антифрикционных чугунов. Двухзначная цифра, следующая после СЧ, соответствует временному сопротивлению в кгс/мм². Цифры, следующие после КЧ: первая означает временное сопротивление в кгс/мм², вторая — относительное удлинение в %.

Глава 3

ШЛИФОВАЛЬНЫЕ СТАНКИ

1. КЛАССИФИКАЦИЯ, ТИПЫ И МОДЕЛИ СТАНКОВ

Все серийно выпускаемые станки разделены на десять групп по виду выполняемой обработки или назначению. Каждая группа разделена на десять типов по назначению, конструктивным признакам (например, числу шпинделей), универсальности, степени автоматизации, точности и виду инструмента.

По степени универсальности металлорежущие станки подразделяют на универсальные для обработки деталей широкой номенклатуры в единичном и мелкосерийном производстве; специализированные для обработки однотипных деталей различных размеров в крупносерийном и массовом производстве; специальные для обработки деталей одного типоразмера в массовом производстве.

Все металлорежущие станки, в том числе и шлифовальные, в соответствии с ГОСТ 8–82Е изготовляют пяти классов: Н – нормальной точности; П – повышенной точности; В – высокой точности; А – особо высокой точности; С – особо точные.

Различают станки легкие – массой до 1 т, средние – массой до 10 т и тяжелые – массой свыше 10 т. Особо тяжелые станки массой св. 100 т называют универсальными.

Условное обозначение модели станка состоит из сочетания трех–пяти цифр и одной–трех букв. Первая цифра обозначает шифр группы станков. Например, цифра 3 соответствует шлифовальным и доводочным станкам; 4 – комбинированным станкам; 5 – зубо- и резьбообрабатывающим станкам; 8 – разрезным станкам и 9 – разным станкам.

Вторая цифра обозначает типы станков: 1 – круглошлифовальные; 2 – внутришлифовальные; 3 – обдирочно-шлифовальные; 4 – специализированные шлифовальные; 5 – не меняется; 6 – заточные; 7 – плоскошлифовальные; 8 – притирочные и доводочные; 9 – разные.

Буквы, стоящие после цифр, указывают на модернизацию базовой модели станка, степень точности и особенности станка.

Для станков с программным управлением введена дополнительная индексация, которую проставляют в конце условного обозначения модели. В обозначении моделей станков с цикловым программным управлением добавлена буква Ц.

Для обозначения станков с числовым программным управлением (ЧПУ) в условное обозначение модели введена буква Ф с цифрой: 1 – для станков с цифровой индикацией положения, а также станков с цифровой индикацией и предварительным ручным набором координат; 2 – для станков с позиционными системами ЧПУ; 3 – для станков с контурными системами ЧПУ; 4 – для станков с комбинированной системой ЧПУ.

Специальные и специализированные станки обозначают индексом, состоящим из одной или двух букв, присвоенных каждому заводу-изготовителю, который ставят перед шифром модели станка. При выпуске заводом-изготовителем нескольких моделей станка его шифр дополняют порядковым номером модели.

2. КОМПОНОВКА И КИНЕМАТИЧЕСКИЕ СХЕМЫ СТАНКОВ

Любой шлифовальный станок состоит из корпусных частей (станины, стоек, траверс, колонн), частей для обработки деталей (стола, передней и задней бабок), частей для режущего инструмента (бабки шлифовального круга, суппорта).

Для получения полного представления о работе исполнительных механизмов станка используют кинематическую схему.

Кинематическая схема представляет собой условное изображение совокупности кинематических цепей станка в одной плоскости и показывает связь рабочего органа с электродвигателем или двух рабочих органов между собой с помощью различных элементов: зубчатых и червячных колес, винтовых пар, шкивов и кулачков.

В соответствии с ГОСТ 2.781–68 и ГОСТ 2.782–68 на кинематической схеме, кроме условного изображения элементов, передающих движение, указывают число зубьев зубчатых и червячных колес и их модули, число заходов червяков, шаги

ходовых винтов, диаметры шкивов, мощность и частоту вращения валов электродвигателей.

3. ТЕХНИЧЕСКИЕ ХАРАКТЕРИСТИКИ СТАНКОВ

Металлорежущие станки, предназначенные для обработки деталей быстровращающимися абразивными инструментами, относятся к шлифовальным. Шлифовальные станки применяют для придания точных размеров и правильной формы обрабатываемым деталям, получения поверхности высокого качества, заточки режущего инструмента и отрезки заготовок, а также для обдирки заготовок после литья и обработки давлением.

В табл. 1–13 приведены технические характеристики основных групп шлифовальных станков, выпускаемых отечественной промышленностью.

4. ШЛИФОВАЛЬНЫЕ СТАНКИ С ПУ

Станки с программным управлением (ПУ) делят на станки с цикловым и с числовым программным управлением (ЧПУ). Программа работы станков с цикловым ПУ (перемещение подвижных частей и, при необходимости, изменение скоростей этих перемещений) задается набором коммутирующих элементов – штекеров и переключателей на панели управления или на штекерном барабане. Перемещения подвижных частей ограничиваются наладкой упоров относительно конечных выключателей на управляющих платах станка. Несмотря на простоту конструкций и невысокую стоимость, применение станков с цикловым ПУ ограничено обработкой больших партий сравнительно простых заготовок.

Для станков с ЧПУ всю программу работы, включая и перемещения подвижных частей, записывают в определенном коде на программноносителе. Настройка станков с ЧПУ часто заключается в замене одной программы другой.

Станки с ЧПУ подразделяют на станки обычных групп и многоцелевые станки.

Станки с ЧПУ условно делят на две части: металлорежущие станки в программном исполнении, т. е. с короткими кинематическими цепями, которые содержат быстродействующие механизмы с минимальной массой, без зазоров в механических передачах, с автономными малоинерционными приводами для всех рабочих движений, с электрическими, электронными и гидравлическими передачами, и системы ЧПУ.

1. Технические характеристики универсальных круглошлифовальных станков

| Параметр | Модель | | | | Модель | | | | | | | |
|----------------------------------------------------------------------------------|-------------------------|--------------------------|--------------------------|--------------------------|--------------------------|------------------------|--------------------------|--------------------------|--------------------------|---------------------------|---------------------------|--|
| | ЗУ10С | ЗУ12УС | ЗУ120А | ЗУ131ВМ | ЗУ132ВМ | ЗУ133 | ЗУ12УВФ10 | ЗУ153 | ЗМ153У | ЗМ193 | ЗМ198 | |
| Наибольшие размеры устанавливаемой заготовки, мм: диаметр | 100 | 200 | 200 | 280 | 280 | 280 | 200 | 560 | 140 | 560 | 800 | |
| | 180 | 500 | 500 | 710 | 1000 | 1400 | 500 | 1400 | 500 | 2800 | 8000 | |
| длина | | | | | | | | | | | | |
| Наибольший диаметр наружной шлифуемой поверхности, мм | 15 | 60 | 60 | 280 | 280 | 280 | 60 | 560 | 50 | 560 | 800 | |
| Диаметр шлифуемого отверстия, мм | 3—40 | 20—50 | 20—50 | 12—200 | 25—100 | 30—100 | 15—50 | 40—300 | — | — | — | |
| Наибольшая длина шлифуемой поверхности, мм: наружной | 180 | 450 | 450 | 710 | 1000 | 1400 | 450 | 1400 | 450 | 2600 | 7600 | |
| | 50 | 75 | 75 | 125 | 125 | 125 | 75 | 350 | — | — | — | |
| внутренней | | | | | | | | | | | | |
| Скорость автоматического перемещения стола (бесступенчатое регулирование), м/мин | 0,025—1 | 0,02—5 | 0,02—5 | 0,05—5 | 0,05—5 | 0,05—5 | 0,03—5 | 0,05—5 | 0,03—5 | 0,05—3,7 | 0,05—3,7 | |
| Высота центров над столом, мм | 80 | 125 | 125 | 185 | 185 | 185 | 125 | 310 | 90 | 520 | 615 | |
| Наибольшие размеры круга для шлифования, мм: наружного | 250 × × 20 × × 76 | 400 × × 40 × × 203 | 350 × × 40 × × 127 | 600 × × 63 × × 305 | 600 × × 63 × × 305 | 600 × × 63 × 305 | 400 × × 50 × × 203 | 600 × × 80 × × 305 | 500 × × 63 × × 203 | 750 × × 100 × × 305 | 750 × × 100 × × 305 | |
| | 13 × 16 | 30 × 25 | 30 × 25 | 32 × 25 | 32 × 25 | 80 × 25 | 40 × 25 | 125 × 50 | — | — | — | |
| внутреннего | | | | | | | | | | | | |
| Частота вращения шпинделя, мин ⁻¹ : бабки заготовки | 100— 1000 | 50— 1000 | 50— 1000 | 40— 500 | 40—500 | 40—400 | 55—900 | 12—120 | 55—900 | 12—120 | 8—80 | |

Продолжение табл. 1

| Параметр | Модель | | | | Модель | | | | | | | |
|------------------------------------------------------------|-----------------|-----------------|-----------------|-----------------|-----------------|---------------|-----------|----------------|--------|-------|-------|-------|
| | 3У10С | 3У12УС | 3У120А | 3У131ВМ | 3У132ВМ | 3У133 | 3У12УВФ10 | 3У153 | 3М153У | 3М193 | 3М198 | |
| шлифовального круга | 2810 | 1650 | 1910 | 1590 | 1590 | 1112— 1285 | 2400 | 1285; 1590 | 1920 | 1340 | 1340 | |
| внутришлифовального приспособления | 40000— 90000 | 20000— 40000 | 20000— 40000 | 16900— 24000 | 16900— 24000 | 16900 | 22000 | 3500— 18000 | — | — | — | |
| Класс точности станка | С | С | А | В | В | П | В | П | П | П | П | |
| Мощность электродвигателя привода шлифовального круга, кВт | 1,1 | 4 | 4 | 7,5 | 7,5 | 7,5 | 5,5 | 11 | 7,5 | 30 | 30 | |
| Габариты станка с приставным оборудованием, мм: | | | | | | | | | | | | |
| | длина | 1360 | 3070 | 3070 | 5300 | 5300 | 5300 | 3040 | 5510 | 3040 | 10540 | 21400 |
| | ширина | 1715 | 2520 | 2525 | 2585 | 2585 | 2585 | 2260 | 3000 | 2300 | 4020 | 4180 |
| высота | 1690 | 2075 | 2075 | 1980 | 1980 | 1985 | 2040 | 1850 | 2100 | 2450 | 2450 | |
| Масса станка с приставным оборудованием, кг | 1850 | 4100 | 4100 | 5840 | 6580 | 7750 | 4100 | 11080 | 4100 | 29800 | 49500 | |

2. Технические характеристики круглошлифовальных полуавтоматов

| Параметр | Модель | | | | Модель | | | | | |
|---------------------------------------------------|---------|---------|-----------|---------|--------------|----------------|-----------|--------|--------|-------|
| | 3У12А | 3М151Ф2 | 3У132АФ20 | 3У144МВ | 3М152ВШФ20-2 | 3М152ВФ20-2.01 | 3М152МВФ2 | 3М153А | 3М162В | 3М175 |
| Наибольшие размеры устанавливаемой заготовки, мм: | | | | | | | | | | |
| | диаметр | 200 | 200 | 280 | 400 | 200 | 200 | 200 | 140 | 280 |
| длина | 500 | 700 | 1000 | 2000 | 1000 | 1000 | 1000 | 500 | 1000 | 2800 |

Продолжение табл. 2

| Параметр | Модель | | | | Модель | | | | | | |
|-------------------------------------------------------------------|----------------|----------------|-------------------------------------|----------------|-------------------------------------|----------------------------------------------------------|-----------------|----------------|----------------|-----------------|-------------|
| | ЗУ12А | ЗМ151Ф2 | ЗУ132АФ20 | ЗУ144МВ | ЗМ152ВШФ20-2 | ЗМ152ВФ20-2.01 | ЗМ152МБФ2 | ЗМ153А | ЗМ162В | ЗМ175 | |
| Наибольший диаметр шлифуемой наружной поверхности, мм | 60 | 180 | 280 | 400 | 200 | 200 | 200 | 50 | 280 | 400 | |
| Диаметр шлифуемого отверстия, мм | 20–50 | – | 15–160 | 30–200 | 16–160 | 15–160 | – | – | – | – | |
| Наибольшая длина шлифуемой поверхности, мм: | 450 | 700 | 1000 | 2000 | 1000 | 1000 | 1000 | 450 | 1000 | 2800 | |
| | | | | | | | | | | | внутренней |
| Скорость перемещения стола (бесступенчатое регулирование), м/мин | 0,03–5 | 0,05–5 | С электроприводом 0,06–10000 мм/мин | 0,05–5 | С электроприводом 0,01–10000 мм/мин | С электроприводом 0,01–10000 мм/мин; гидрориводом 0,05–5 | 0,05–5 | 0,03–5 | 0,05–5 | 0,05–5 | |
| Высота центров над столом, мм | 125 | 125 | 190 | 240 | 135 | 135 | 125 | 90 | 160 | 210 | |
| Наибольшие размеры шлифовального круга (мм) для шлифования: | 400 × 40 × 203 | 600 × 80 × 305 | 600 × 100 × 305 | 600 × 80 × 305 | 600 × 100 × 305 | 600 × 100 × 305 | 600 × 100 × 305 | 500 × 50 × 203 | 750 × 80 × 305 | 750 × 100 × 305 | |
| | | | | | | | | | | | внутреннего |
| Частота вращения шпинделя, мин ⁻¹ : бабки заготовки | 55–1000 | 50–500 | 30–750 | 25–300 | 17–750 | 30–750 | 50–500 | 55–900 | 40–400 | 20–180 | |

Продолжение табл. 2

| Параметр | Модель | | | | Модель | | | | | |
|----------------------------------------------------------------|------------------------|---------|-----------|---------|--------------|----------------|-----------|---------------|--------|-------|
| | ЗУ12А | ЗМ151Ф2 | ЗУ132АФ20 | ЗУ144МВ | ЗМ152ВШФ20-2 | ЗМ152ВФ20-2.01 | ЗМ152МВФ2 | ЗМ153А | ЗМ162В | ЗМ175 |
| шлифовального круга | 1670; 2000; 2390 | 1590 | 1170 | 1670 | 1670 | 1670 | 1670 | 1340; 1910 | 1340 | 1270 |
| внутришлифовального приспособления | 16000 | — | 15000 | 16900 | 15000 | 15000 | — | — | — | — |
| Класс точности станка | А | П | А | В | В | В | В | А | В | П |
| Мощность электродвигателя привода, кВт: шлифовального круга | 4 | 15,2 | 11 | 11 | 11 | 11 | 11 | 5,5 | 18,5 | 17 |
| внутришлифовального приспособления | 1,1 | — | 1,1 | 1,1 | 1,5 | 1,5 | — | — | — | — |
| Габариты станка с приставным оборудованием, мм: длина | 3600 | 5400 | 5026 | 6438 | 4850 | 4720 | 4975 | 3600 | 5830 | 8310 |
| ширина | 2300 | 2400 | 3400 | 2660 | 3260 | 2860 | 2337 | 2300 | 2476 | 2840 |
| высота | 1950 | 2170 | 2100 | 2220 | 2170 | 2170 | 2080 | 2100 | 2180 | 2000 |
| Масса станка с приставным оборудованием, кг | 4200 | 6500 | 6980 | 10830 | 6500 | 6000 | 6000 | 4300 | 8055 | 14700 |

3. Технические характеристики торцевкруглошлифовальных станков

| Параметр | Модель | | | | | | | | |
|---------------------------------------------------------------------|--------------------------|--------------------------|--------------------------|---------------------------|---------------------------|--------------------------|--------|--------|---------------|
| | ЗТ150Е | ЗБ153Т | ЗТ153Е | ЗТ161Е | ЗТ160Ф2 | ЗТ161А | ЗТ161Д | ЗТ162 | |
| Наибольшие размеры устанавливаемой заготовки, мм: диаметр | 100 | 200 | 140 | 280 | 280 | 280 | 280 | 280 | |
| | длина | 360 | 500 | 500 | 700 | 750 | 700 | 700 | 1000; 1400 |
| Наибольший рекомендуемый диаметр наружной шлифуемой поверхности, мм | 40 | 80 | 50 | 280 | 280 | 250 | 280 | 280 | |
| Наибольшая длина шлифуемой поверхности, мм | 340 | 65 | 65 | 130 | 130 | — | — | — | |
| Высота центров над столом, мм | 75 | 120 | 90 | 160 | 160 | 150 | — | — | |
| Наибольшие размеры шлифовального круга, мм | 400 × × 40 × × 203 | 500 × × 63 × × 203 | 500 × × 63 × × 203 | 750 × × 130 × × 305 | 750 × × 130 × × 305 | 750 × × 75 × × 305 | — | 600 | |
| Частота вращения шпинделя, мин ⁻¹ : бабки заготовки | 100— 1500 | 75—780 | 50—900 | 55—620 | 55—620 | 60—300 | 55—620 | 55—620 | |
| шлифовального круга | 1670; 2350 | 1320 | 2290 | 1250 | 900; 1250 | 1250 | 1250 | 1250 | |
| Диапазон скоростей врезной подачи, мм/мин | 0,08—5 | 0,05—1,5 | 0,02—7,5 | 0,1—3 | 0,01—10 | 0,1—2 | — | — | |
| Класс точности станка | П | П | П | П | П | П | П | П | |
| Мощность электродвигателя привода, кВт: шлифовального круга | 4 | 7,5 | 11 | 17 | 18,5 | 13 | 17 | 18,5 | |
| | заготовки | 0,25 | 1 | 0,75 | 1,6 | 1,5 | 1,3 | — | — |
| Габариты станка с приставным оборудованием, мм: длина | 2500 | 2660 | 2990 | 3754 | 3755 | 2710 | 5870 | 5780 | |
| | ширина | 2200 | 1715 | 2380 | 4675 | 4675 | 2200 | 5000 | 5215 |
| | высота | 1920 | 1950 | 2000 | 2245 | 2245 | 1730 | 3300 | 2100 |
| Масса станка с приставным оборудованием, кг | 2700 | 3500 | 4700 | 8150 | 8110 | 4000 | 10500 | 9000 | |

4. Технические характеристики круглошлифовальных бесцентровых станков для наружной обработки

| Параметр | Модель | | | | Модель | | | | | | |
|---------------------------------------------------------------------|-------------------------|---------------------------|---------------------------|---------------------------|---------------------------|---------------------------|---------------------------|---------------------------|---------------------------|---------------------------|---------------------------|
| | 3E180B | 3E183KBФ2 | 3E183A | 3E183B | 3E184E | 3E184A | 3E184B | 3Ш184Д | 3E184PBФ2 | 3E185B | 3Ш185 |
| Диаметр устанавливаемой заготовки, мм: напроход | 0,2–10 | 5–20 | 1,2–63 | 2–63 | 3–125 | 4–125 | 3–125 | 6–80 | – | 8–250 | 10–160 |
| врезанием (наименьший) | 0,5 | – | 2 | 2 | – | 4 | 4 | – | 10 | 8 | – |
| Наибольшая длина заготовки при шлифовании, мм: напроход | 56(1000) | 1000 | 140(1000) | 140(1000) | – | 250(1000) | 250(1000) | 270 | – | 360(1000) | 320 |
| врезанием | 56 | – | 155 | 155 | – | 245 | 245 | 540 | 245 | 315 | 800 |
| Высота от направляющей до оси круга, мм | – | 180 | 180 | 180 | – | – | – | 235 | – | – | 275 |
| Наибольшие размеры круга, мм: шлифовального | 200 × × 63 × × 76 | 400 × × 160 × × 203 | 400 × × 160 × × 203 | 400 × × 160 × × 203 | 500 × × 250 × × 305 | 500 × × 250 × × 305 | 500 × × 250 × × 305 | 500 × × 250 × × 305 | 500 × × 250 × × 305 | 600 × × 320 × × 305 | 600 × × 800 × × 305 |
| ведущего | 150 × × 63 × × 51 | 300 × × 160 × × 127 | 300 × × 160 × × 127 | 300 × × 160 × × 127 | – | 350 × × 250 × × 203 | 350 × × 250 × × 203 | 350 × × 550 × × 203 | 350 × × 250 × × 203 | 400 × × 360 × × 203 | 350 × × 800 × × 203 |
| Частота вращения, мин ⁻¹ : шлифовального круга | 2866; 5730 | 1672; 2866 | 1672; 2866 | 1672; 2866 | 1400; 2400 | 1400; 2400 | 1400; 2400 | 420; 530; 710; 1070 | 1400; 2400 | 1400; 2400 | 1100 |
| ведущего круга: при работе (бесступенчатое регулирование) | 5–250 | 15–200 | 15–200 | 15–200 | 12–150 | 12–150 | 12–150 | 11–120 | 12–150 | 10–115 | 10–100 |
| при правке | 380 | 300 | 300 | 300 | 300 | 300 | 300 | 290 | 300 | 280 | 290 |
| Класс точности станка | B | B | A | B | B | A | B | B | B | B | П |
| Мощность электродвигателей привода кругов, кВт: шлифовального | 2; 2,5 | 11 | 7,5 | 11 | 37 | 22 | 30 | 5,6; 9; 12; 15 | 30 | 37 | 55 |

Продолжение табл. 4

| Параметр | Модель | | | | | | Модель | | | | |
|-------------------------------------------------|--------|-----------|--------|--------|--------|--------|--------|--------|-----------|--------|-------|
| | 3E180B | 3E183KBФ2 | 3E183A | 3E183B | 3E184E | 3E184A | 3E184B | 3Ш184Д | 3E184PВФ2 | 3E185B | 3Ш185 |
| ведущего | 0,27 | 1,2 | 1,2 | 1,2 | 2,4 | 2,4 | 2,4 | 1,5 | 2,4 | 2,4 | 3,4 |
| Габариты станка с приставным оборудованием, мм: | | | | | | | | | | | |
| | длина | 1570 | 3760 | 3100 | 2940 | 3570 | 3570 | 3750 | 3715 | 3840 | 4515 |
| | ширина | 1145 | 4180 | 1800 | 2150 | 2355 | 2355 | 2750 | 2440 | 2450 | 3095 |
| высота | 1755 | 2370 | 2100 | 2120 | 2120 | 2120 | 2120 | 2255 | 2430 | 2120 | 2786 |
| Масса станка с приставным оборудованием, кг | 1200 | 5670 | 4700 | 4438 | 6000 | 6990 | 6800 | 8500 | 7130 | 9150 | 13180 |

5. Технические характеристики внутришлифовальных станков

| Параметр | Модель | | | | | Модель | | |
|--------------------------------------------------|----------------|----------|--------|---------|---------|----------|-----------|-----------|
| | 3M225AФ2 | 3M227AФ2 | 3K227A | 3K229B | 3K229A | 3M225BФ2 | 3M227УВФ2 | 3M227ГВФ2 |
| Наибольший диаметр устанавливаемой заготовки, мм | 200 | 400 | 400 | 800 | 800 | — | 250 | 250 |
| Диаметр шлифуемых отверстий, мм | 3—80 | 25—200 | 20—100 | 100—400 | 100—400 | 3—80 | 20—150 | 150 |
| Наибольшая длина шлифуемой поверхности, мм | 80 | 300 | 125 | 320 | 320 | 50 | 250 | 500 |
| Наибольший угол поворота бабки заготовки, ° | 45 | 45 | 45 | 30 | 30 | — | 30 | 30 |
| Наибольший ход стола, мм | 400 | 560 | 450 | 800 | 800 | 400 | 630 | 630 |
| Скорость перемещения стола, м/мин: | | | | | | | | |
| | при шлифовании | 1—10 | 1—7 | 1—7 | 1—7 | 1—7 | — | 1—7 |
| при правке круга | 0,1—2 | 0,1—2 | 0,1—2 | 0,1—2 | 0,1—2 | — | 0,1—2 | 0,1—2 |

Продолжение табл. 5

| Параметр | Модель | | | Модель | | | | |
|-----------------------------------------------------------------------|------------------------------------------------|------------------------------------|------------------------------------|------------------------|------------------------|----------------------------------------------------------|--------------------------------------------------------|----------------------------------|
| | 3М225АФ2 | 3М227АФ2 | 3К227А | 3К229В | 3К229А | 3М225БФ2 | 3М227УВФ2 | 3М227ГВФ2 |
| Расстояние от оси шпинделя заготовки до плоскости стола, мм | 265 | 285 | 275 | 410 | 410 | 285 | 310 | 310 |
| Частота вращения шпинделей, мин ⁻¹ : внутришлифовальных | 12000; 24000; 48000; 96000; 150000 | 5000— 28000; 48000— 96000 | 9000; 12000; 18000; 22000 | 3500; 4500; 6000 | 3500; 4500; 6000 | 12000; 18000; 24000; 36000; 48000; 72000; 96000 | 6000; 9000; 12000; 15000; 18000; 22000; 36000 | 5500; 7000; 9000; 10000 |
| торцешлифовального приспособления | 8000 | — | 5600 | 4000 | 4000 | 1850 | 5600 | 5600 |
| бабки заготовки бесступенчатое регулирование) | 125—2000 | 60—1200 | 140—1000 | 40—240 | 40—240 | 33—1630 | 50—1000 | 50—1000 |
| Наибольшие размеры шлифовального круга, мм: типа ПП | 50 × 40 × 16 | 125 × 50 × 51 | 120 × 50 × 20 | 200 × 63 × 76 | 200 × 63 × 65 | 63 | 100 × 50 × 20 | 100 × 32 × 32 |
| типа ЧЦ | 80 × 40 × 20 | 100 × 50 × 20 | 100 × 50 × 20 | 150 × 80 × 51 | 150 × 63 × 20 | 250 × 16 × 210 | 100 × 50 × 20 | 100 × 40 × 20 |
| Класс точности станка | А | А | А | В | А | В | В | В |
| Мощность электродвигателя шлифовальной бабки, кВт | 0,4; 0,6; 0,8; 1,1; 2,2 | 4,4 | 4 | 7,5 | 5,5 | 0,4; 0,6; 0,8; 1,1; 2,2 | 4 | 4 |
| Габариты станка с приставным оборудованием, мм: длина | 2750 | 2900 | 2815 | 4630 | 4400 | 2500 | 3945 | 3390 |
| ширина | 2060 | 1665 | 1900 | 2405 | 2900 | 1910 | 1460 | 1460 |
| высота | 1750 | 1850 | 1750 | 2000 | 1940 | 1385 | 1750 | 1750 |
| Масса станка с приставным оборудованием, кг | 2800 | 4500 | 4300 | 8600 | 7800 | 3200 | 5300 | 5100 |

6. Технические характеристики плоскошлифовальных станков с прямоугольным столом

| Параметр | Модель | | | | Модель | | | | |
|----------------------------------------------------------------------------|----------------|----------------|----------------|-----------------|-----------------|-----------------------------------------|---------------------------------------------------|----------------|------------------------------------------|
| | ЗЛ722ВФ2 | ЗЛ722В | ЗЛ722ВФ2 | ЗП725Ф2-2 | ЗП725ВФ2-2 | ЗП732 | ЗД732Ф1 | ЗЛ722ВФ2-2 | ЗП722 |
| Наибольшие размеры обрабатываемой заготовки, мм: | | | | | | | | | |
| длина | 1250 | 1250 | 1250 | 2000 | 2000 | 800 | 800 | 1250 | 1600 |
| ширина | 320 | 320 | 320 | 630 | 630 | 320 | 320 | 320 | 320 |
| высота | 400 | 400 | 400 | 630 | — | 400 | 400 | 385 | 400 |
| Наименьшие размеры заготовки, обрабатываемой на электромагнитной плите, мм | 50 × 40 × 3 | 50 × 40 × 3 | 50 × 40 × 3 | ∅70 × 25 | — | 50 × 20 | 50 × 40 × 5 | — | 50 × 10 × 5 |
| Размеры рабочей поверхности стола, мм | 1250 × 320 | 1250 × 320 | 1250 × 320 | 2000 × 630 | 2000 × 630 | 800 × 320; 1250 × 320 | 800 × 320 | 1250 × 320 | 1000 × 320; 1250 × 320; 1600 × 320 |
| Наибольшее перемещение стола и шлифовальной бабки, мм: | | | | | | | | | |
| продольное | — | 1260 | — | 2400 | 2400 | 1220 | 1550 | 1260 | 1620 |
| поперечное | — | 430 | — | 660 | 660 | — | — | 400 | 415 |
| вертикальное | — | 415 | — | 645 | 645 | 400 | 400 | — | — |
| Скорость перемещения стола, м/мин: | | | | | | | | | |
| продольного | 1–35 | 1–35 | 1–35 | 3–30 | 3–30 | 3–35 | 3–35 | 1–35 | 3–45 |
| поперечного | — | — | — | — | — | — | — | 0,1–5 | — |
| Наибольшие размеры шлифовального круга, мм | 450 × 80 × 203 | 450 × 80 × 203 | 450 × 80 × 203 | 500 × 150 × 305 | 500 × 150 × 305 | К400 × 125 × 300, 5С, 100 × 85,8 шт. | К400 × 125 × 300, 5С, 100 × 40 × 150, 8 шт. | 450 × 80 × 203 | 450 × 80 × 203 |
| Частота вращения шпинделя шлифовального круга, мин ⁻¹ | — | 1460 | — | 1500 | 1500 | 1500 | 1460 | 1460 | 1500 |
| Автоматическая вертикальная подача шлифовальной бабки, мм | — | 0,002–0,128 | — | 0,001–0,1 | — | — | 0,004–0,1 | 0,001–0,1 | 0,004 |

Продолжение табл. 6

| Параметр | Модель | | | | Модель | | | | | |
|------------------------------------------------------------|----------|--------|----------|-----------|------------|-------|---------|------------|-------|------|
| | ЗЛ722ВФ2 | ЗЛ722В | ЗЛ722ВФ2 | ЗП725Ф2-2 | ЗП725ВФ2-2 | ЗП732 | ЗД732Ф1 | ЗЛ722ВФ2-2 | ЗП722 | |
| Класс точности станка | В | В | В | П | В | П | П | В | П | |
| Мощность электродвигателя привода шлифовального круга, кВт | 11 | 11 | 11 | 30 | 22 | 22 | 22 | 11 | 15 | |
| Габариты станка с приставным оборудованием, мм: | | | | | | | | | | |
| | длина | 4560 | 4560 | 4560 | 6700 | 6450 | 3800 | 4010 | 4560 | 4780 |
| | ширина | 4300 | 2660 | 4300 | 3600 | 3000 | 2130 | 2130 | 4300 | 2130 |
| высота | 2660 | 2660 | 2660 | 4000 | 3900 | 2360 | 2360 | 2660 | 2360 | |
| Масса станка с приставным оборудованием, кг | 8000 | 7150 | 8000 | 15800 | 14800 | 7730 | 8250 | 8000 | 8900 | |

7. Технические характеристики плоскошлифовальных станков с крестовым столом и горизонтальным шпинделем

| Параметр | Модель | | | Модель | | | | | |
|------------------------------------------------------------|------------|-----------|------------|-----------|-----------|------------|-------------|-----------|-----|
| | ЗЕ710В-1 | ЗЕ711ЕВ-1 | ЗЕ711ВФ3-1 | ЗЕ711ВФ2 | ЗД711ВФ1 | ЗЕ721АФ1-1 | ЗЕ721ВФ3-1М | ЗЕ721ГВ-1 | |
| Наибольшие размеры обрабатываемой заготовки, мм: | | | | | | | | | |
| | длина | 250 | 220 | 400 | 630 | 630 | 630 | 630 | 630 |
| | ширина | 125 | 200 | 200 | 200 | 200 | 320 | 320 | 320 |
| высота | 320 | 220 | 320 | 370 | 370 | 400 | 350 | 400 | |
| Размеры рабочей поверхности стола, мм | 250 × 125 | 400 × 200 | 400 × 200 | 630 × 200 | 630 × 200 | 630 × 320 | 630 × 320 | 630 × 320 | |
| Наибольшее расстояние от оси шпинделя до зеркала стола, мм | 420 | 445 | 445 | 520 | 495 | 550 | 550 | 550 | |
| Наибольшее перемещение стола, мм: | | | | | | | | | |
| | продольное | 320 | 250 | 500 | 700 | 700 | 700 | 680 | 700 |
| поперечное | 160 | 260 | 250 | 250 | 250 | 395 | 390 | 330 | |

Продолжение табл. 7

| Параметр | Модель | | | Модель | | | | | |
|------------------------------------------------------------|--------------------|--------------------|--------------------|---------------|---------------|---------------------|----------------|----------------|------|
| | 3E710B-1 | 3E711EB-1 | 3E711BF3-1 | 3E711BF2 | 3Д711ВФ1 | 3E721AФ1-1 | 3E721BF3-1M | 3E721ГВ-1 | |
| Скорость продольного перемещения стола, м/мин | 2–25 | 2–15 | 2–35 | 2–35 | 2–35 | 2–35 | 2–35 | 2–35 | |
| Автоматическая подача: вертикальная, мм | – | – | 0,002–0,1 | 0,001–0,099 | 0,001–0,09 | 0,001–0,09 | 0,002–0,08 | 0,002–0,1 | |
| | – | 0,1–20 | 0,5–20 | 0,3–40 | 0,5–20 | 0,5–20 | 0,3–60 | 0,3–30 | |
| Частота вращения шлифовального круга, мин ⁻¹ | 3500 | 2000 | 2800 | 2200 | 2800 | 2300 | 955–1910 | 2000; 1000 | |
| Наибольшие размеры шлифовального круга, мм | 200 × 25 × × 32 | 250 × 40 × × 76 | 250 × 63 × × 76 | 300 × 63 × 76 | 250 × 40 × 76 | 300 × 63 × × 127 | 400 × 63 × 127 | 300 × 63 × 127 | |
| Класс точности станка | В | В | В | В | В | А | В | В | |
| Мощность электродвигателя привода шлифовального круга, кВт | 1,5 | 2,2 | 7,5 | 5,5 | 5,5 | 7,5 | 7,5 | 8,5/9,5 | |
| Габариты станка с приставным оборудованием, мм: | | | | | | | | | |
| | длина | 1420 | 2850 | 3030 | 2780 | 2820 | 2820 | 3620 | 3800 |
| | ширина | 1150 | 2400 | 2364 | 1820 | 1915 | 2225 | 2505 | 2250 |
| высота | 1665 | 1915 | 2075 | 2040 | 1960 | 2090 | 2000 | 2090 | |
| Масса станка с приставным оборудованием, кг | 1000 | 3200 | 3780 | 3200 | 3300 | 4430 | 3700 | 5500 | |

8. Технические характеристики плоскошлифовальных станков с круглым столом и горизонтальным шпинделем

| Параметр | Модель | | | Модель | | | | | |
|---------------------------------------|---------|--------|--------|--------|-----------|--------|----------|--------|---------|
| | 3Д740А | 3Д740В | 3Д741А | 3Д741В | 3Л741ВФ10 | 3Л741В | 3Д740ВФ1 | 3П741В | 3Д741ЛА |
| Размеры обрабатываемой заготовки, мм: | | | | | | | | | |
| | диаметр | 30–400 | 30–400 | 40–800 | 40–800 | 50–630 | 50–630 | 40–400 | 200 |
| наибольшая высота | 160 | 160 | 200 | 200 | 350 | 350 | 160 | 50 | 200 |

Продолжение табл. 8

| Параметр | Модель | | | Модель | | | | | | |
|----------------------------------------------------------------|---------------------|---------------------|---------------------|---------------------|---------------------|---------------------|---------------------|---------------------|---------------------|------|
| | ЗД740А | ЗД740В | ЗД741А | ЗД741В | ЗЛ741ВФ10 | ЗЛ741В | ЗД740ВФ1 | ЗП741В | ЗД741ЛА | |
| Диаметр магнитного стола, мм | 400 | 400 | 800 | 800 | 630 | 630(800) | 400 | 800 | 1000 | |
| Частота вращения стола, мин ⁻¹ | 15–45; 60–180 | 15–45; 60–180 | 8–24; 32–96 | 8–24; 32–96 | 8–32; 32–128 | 8–32; 32–128 | 15–45; 60–180 | 8–24; 32–96 | 6,25–78 | |
| Наибольшее продольное перемещение стола, мм | 400 | 400 | 560 | 560 | – | – | 400 | 560 | | |
| Продольная подача стола, мм/об | 8–30 | 8–30 | 12–44 | 12–44 | 1–30 | 1–30 | 8–30 | 12–44 | 12–44 | |
| Скорость продольного перемещения стола при правке круга, м/мин | – | 0,06–0,1 | 0,06–0,1 | 0,1–0,3 | – | – | 0,06–0,1 | 0,06–0,1 | – | |
| Автоматическая вертикальная подача шлифовальной бабки, мм/ход | – | 0,002–0,05 | – | 0,002–0,05 | 0,002–0,1 | – | 0,002–0,05 | 0,002–0,05 | – | |
| Наибольшее вертикальное перемещение шлифовальной бабки, мм | 235 | 235 | 315 | 235 | 375 | 375 | 235 | 315 | – | |
| Наибольшие размеры шлифовального круга, мм | 400 × 40 × × 203 | 400 × 40 × × 203 | 500 × 63 × × 203 | 500 × 63 × × 203 | 450 × 80 × × 203 | 450 × 80 × × 203 | 400 × 40 × × 203 | 500 × 63 × × 203 | 500 × 63 × × 203 | |
| Частота вращения шлифовального круга, мин ⁻¹ | 1630 | 1670 | 1330 | 1330 | – | – | 1750 | 1330 | 1330 | |
| Класс точности станка | А | В | А | В | В | В | В | В | А | |
| Мощность электродвигателя привода шлифовального круга, кВт | 7,5 | 10 | 11 | 13 | 11 | 11 | 11 | 15 | 11 | |
| Габариты станка с приставным оборудованием, мм: | | | | | | | | | | |
| | длина | 3380 | 2350 | 4200 | 2730 | 2860 | 3200 | 2563 | 2730 | 2730 |
| | ширина | 2330 | 1970 | 2580 | 1970 | 1630 | 2600 | 1970 | 2300 | 3100 |
| высота | 2300 | 2330 | 2570 | 2570 | 2660 | 2660 | 2300 | 2570 | 3050 | |
| Масса станка с приставным оборудованием, кг | 5300 | 5200 | 9700 | 9550 | 5250 | 5860 (6000) | 5805 | 9670 | 9840 | |

9. Технические характеристики плоскошлифовальных станков с круглым столом и вертикальным шпинделем

| Параметр | Модель | | | |
|------------------------------------------------------------|----------------------|----------------------|----------------------|------|
| | ЗД754 | ЗЕ756 | ЗЕ756Ф2 | |
| Размеры устанавливаемой заготовки, мм: диаметр | 400 | 800 | 800 | |
| | наибольшая высота | 200 | 450 | 450 |
| Диаметр магнитного стола, мм | 400 | 800 | 800 | |
| Частота вращения стола, мин ⁻¹ | 10—56 | 5—30 | 5—30 | |
| Наибольшее продольное перемещение стола, мм | 380 | 520 | 520 | |
| Скорость продольного перемещения стола, м/мин | 3,2 | 3,2 | 3,2 | |
| Размеры шлифовального круга, мм | К350 × 125 × × 203 | К500 × 100 × × 400 | К500 × 100 × × 400 | |
| Размеры шлифовальных сегментов, мм | 5С, 100 × × 40 × 150 | 5С, 100 × × 40 × 150 | 5С, 100 × × 40 × 150 | |
| Число сегментов в сегментном патроне | 6 | 10 | 10 | |
| Частота вращения шлифовального круга, мин ⁻¹ | 1500 | 1000 | 1000 | |
| Класс точности станка | П | П | П | |
| Мощность электродвигателя привода шлифовального круга, кВт | 15 | 55 или 37 | 55 | |
| Габариты станка с приставным оборудованием, мм: | длина | 2030 | 2800 | 2800 |
| | ширина | 1880 | 2500 | 2500 |
| | высота | 2215 | 3380 | 3380 |
| Масса станка с приставным оборудованием, кг | 5000 | 9600 | 9600 | |

10. Технические характеристики резьбошлифовальных станков

| Параметр | Модель | | | | | | |
|---------------------------------------------------------------------------|-----------------------------|---------|---------|---------|---------|------------|--------|
| | 5820 | 5821 | 5К821В | 5К822В | 5822М | 5К823В | 5Д822В |
| Наибольшие размеры устанавливаемой заготовки, мм: диаметр | 125 | 125 | 125 | 200 | 200 | 320 | 200 |
| | длина | 250 | 350 | 360 | 500 | 500 | 1000 |
| Диаметр наружной резьбы, шлифуемой кругом, мм: однопрофильным | 2–125 | 2–125 | 2–95 | 3–150 | 3–150 | 30–320 | 20–150 |
| | многопрофильным | 10–65 | 10–65 | 10–65 | 10–120 | 10–120 | 30–320 |
| Диаметр шлифуемой внутренней резьбы, мм | 25–80 | 25–80 | 30–80 | 30–125 | 25–125 | 70–220 | 30–125 |
| Наибольшая длина наружной резьбы, шлифуемой кругом, мм: однопрофильным | 190 | 265 | 270 | 375 | 375 | 850; 950*1 | 1400 |
| | многопрофильным | 165 | 240 | — | — | 335 | 150 |
| Шаг наружной резьбы, шлифуемой однопрофильным кругом: метрической, мм | 0,25–12 | 0,25–12 | 0,25–12 | 0,25–24 | 0,25–24 | 1–75 | 1,5–24 |
| | дюймовой, число ниток на 1" | 28–4,5 | 28–4,5 | 28–4,5 | 28–3 | 28–3 | 24–3 |

Продолжение табл. 10

| Параметр | Модель | | | | | | | |
|-------------------------------------------------------------------------|------------|----------------|----------------|------------------------|---------------------------------|-------------------------|-------------------------|--------------------|
| | 5820 | 5821 | 5К821В | 5К822В | 5822М | 5К823В | 5Д822В | |
| модульной | 0,03π – 4π | 0,03π – 4π | 0,3π – 4π | 0,3π – 14π | 0,3π – 14π | 0,5π – 25π | 1λ – 14λ | |
| Шаг метрической резьбы, шлифуемой многопрофильным кругом, мм: | | | | | | | | |
| | наружной | 1–4 | 1–4 | 1–4 | 1–4 | 1–4 | 1,5–4 | |
| внутренней | 1–3 | 1–3 | 1–3 | 1–3 | 1–3 | 1–6 | 1–3 | |
| Наибольшая конусность шлифуемой резьбы | 1 : 16 | 1 : 16 | 1 : 16 | 1 : 16 | 1 : 16 | 1 : 16 | – | |
| Частота вращения, мин ⁻¹ : шпинделя заготовки: рабочая | 0,8–60 | 0,8–60 | 0,3–55 | 0,3–55 | 0,3–45 | 0,125–37 | 0,3–45 | |
| | ускоренная | 100 | 100 | 28–100 | 28–100 | 100 | 9,25; 12,5; 18,5; 37 | 27; 41; 55; 100 |
| шлифовального круга при шлифовании: наружном | 1325–2717 | 1325–2717 | 1750; 2500 | 1657; 2340; 2655 | 1440; 1680; 2010; 2380 | 1335; 1600 | 1657; 2340 | |
| | внутреннем | 9550; 18800 | 9550; 18800 | – | – | 6000; 9000; 11800 | 3720; 6370; 11450 | – |
| Наибольший диаметр шлифовального круга при шлифовании резьб, мм: | | | | | | | | |
| | наружных | 400 | 400 | 400 | 400 | 400 | 500 | 400 |
| внутренних | 63 | 63 | 63 | 100 | 100 | 175 | 100 | |
| Класс точности станка | В | В | В | В | В | В | В | |
| Мощность электродвигателя привода шлифовального круга, кВт | 2,6(3*2) | 2,6(3*2) | 3(5,5*2) | 3(5*2) | 5,5 | 5,5 | 3(5,5*2) | |
| Габариты станка, мм: | длина | 1645 | 1810 | 1795 | 2200 | 2560 | 3782 | 4434 |
| | ширина | 1522 | 1522 | 1910 | 2038 | 2290 | 2510 | 4084 |
| | высота | 1501 | 1501 | 1710 | 1710 | 1450 | 2000 | 1860 |
| Масса станка, кг | 2600 | 2640 | 4000 | 4500 | 5000 | 7600 | 7282 | |

*1 Наибольшая длина шлифуемой поверхности однопрофильным кругом (мм) при угле подъема винтовой линии шлифуемой заготовки до 15°.

*2 По особому заказу.

11. Технические характеристики зубошлифовальных станков для цилиндрических колес

| Параметр | Модель | | | | Модель | | | | | |
|-------------------------------------------------------------------|-----------------|-----------------|----------------|----------------|---------------|---------------|----------------|----------------|----------------|----------------|
| | 5Д833Д | 5В830 | 5М841 | 5843 | 5А851 | 5А853 | МШ350 | 5А893С | 5А868 | 5А868Д |
| Тип круга | Червячный | | Конический | | Тарельчатый | | Плоский | | Профильный | |
| Размеры обрабатываемого зубчатого колеса, мм: наружный диаметр | 40–320 | 5–125 | 30–320 | 80–800 | 18–320 | 65–800 | 9–125 | 40–320 | 150–800 | 200–600 |
| модуль | 0,5–6 | 0,2–1,5 | 1,5–8 | 2–12 | 1,5–10 | 2–12 | 1–6 | 2–12 | 1,5–12 | 1,5–9 |
| число зубьев | 12–400 | 12–160 | 10–200 | 14–300 | 5–180 | 12–260 | 7–100 | 10–180 | 12–200 | 12–200 |
| наибольшая ширина венца | 180 | 80 | 160 | 220 | 220 | 280 | 36 | 56 | 200 | 150 |
| наибольший угол наклона зуба, ° | ±45 | ±45 | ±45 | ±45 | ±45 | ±45 | ±30 | ±35 | – | – |
| Расстояние между центрами, мм | 210–380 | 85–220 | 150–440 | 335–575 | 250–360 | 413–621 | – | – | 120–700 | – |
| Перемещение стола, мм: продольное | – | – | 240 | 445 | 335 | 600 | 110 | 160 | 680 | 680 |
| поперечное | – | – | 165 | 254 | – | – | 160 | 170 | – | – |
| Наибольшие размеры шлифовального круга, мм | 400 × 100 × 203 | 400 × 100 × 203 | 350 × 32 × 127 | 400 × 32 × 127 | 280 × 33 × 90 | 280 × 33 × 90 | 300 × 13 × 127 | 500 × 32 × 203 | 400 × 40 × 127 | 350 × 32 × 127 |
| Частота: вращения шлифовального круга, мин ⁻¹ | 1500 | 1500 | 1920 | 1750 | 2080 | 2082 | 1350–2900 | 1150 | 1088–1652 | 1295–1812 |
| перемещения бабки изделия, дв. ход/мин | – | – | – | – | – | – | 11–28 | 10–20 | – | – |
| движения ползуна, дв. ход/мин | – | – | 50–280 | 35–200 | – | – | – | – | – | – |
| Наибольший ход ползуна, мм | – | – | 170 | 230 | – | – | – | – | – | – |
| Подача изделия на врезание, мм | – | – | – | – | – | – | 0,002–0,01 | 0,002–0,01 | – | – |
| Наибольшая скорость перемещения стола, м/мин | – | – | – | – | – | – | – | – | 6–15 | 6–15 |
| Частота одинарных обкатов, обк/мин | – | – | – | – | 70–300 | 30–210 | – | – | – | – |

Продолжение табл. 11

| Параметр | Модель | | | | Модель | | | | | | |
|---------------------------------------------------------------------------------------|----------------------------------|-----------|------------|---------|-------------|--------|-------------|-----------|------------|------------|------|
| | 5Д833Д | 5В830 | 5М841 | 5843 | 5А851 | 5А853 | МШ350 | 5А893С | 5А868 | 5А868Д | |
| Тип круга | Червячный | | Конический | | Тарельчатый | | Плоский | | Профильный | | |
| Продольная подача стола, мм/мин | — | — | — | — | 100—1800 | 0—3000 | — | — | — | — | |
| Продольная подача на один обкат, мм | — | — | — | — | 0,35—7 | 0,35—7 | — | — | — | — | |
| Диапазон подач шлифовального круга, мм: | | | | | | | | | | | |
| | на врезание | — | — | — | — | — | — | — | 0,005—0,28 | 0,005—0,28 | |
| на правку | — | — | — | — | — | — | 0,0025—0,01 | 0,01—0,03 | — | — | |
| Вертикальная подача суппорта, мм/мин: | | | | | | | | | | | |
| | при рабочем ходе (подача обката) | 3—165 | 3—160 | (6—800) | (6—800) | — | — | — | — | — | — |
| при ускоренном ходе | 400 | 300 | — | — | — | — | — | — | — | — | |
| Диапазон автоматической радиальной подачи шлифовальной бабки за один ход суппорта, мм | 0,02—0,08 | 0,02—0,08 | — | — | — | — | — | — | — | — | |
| Класс точности станка | А | В | В | В | А | А | С | С | А | А | |
| Мощность электродвигателя привода шлифовального круга, кВт | 7,5 | 3 | 1,5 | 2 | 0,75×2 | 0,75×2 | 2,2 | 1,1 | 15 | 7,5 | |
| Габариты станка, мм: | | | | | | | | | | | |
| | длина | 2700 | 1950 | 2850 | 3390 | 2780 | 3000 | 1750 | 2545 | 5100 | 5100 |
| | ширина | 2600 | 2000 | 2315 | 2720 | 2200 | 2200 | 1700 | 1770 | 3425 | 3425 |
| высота | 2100 | 1810 | 2085 | 2194 | 2210 | 3000 | 2100 | 2190 | 2315 | 2315 | |
| Масса станка, кг | 7100 | 4480 | 6900 | 9200 | 6900 | 7600 | 3000 | 4000 | 13000 | 13000 | |

12. Технические характеристики зубошлифовальных станков для конических колес

| Параметр | Модель | | | | | |
|-----------------------------------------------------------|--------|-------------------------|--------|--------|--------|----------|
| | 5870В | 5А870В | 58П70В | 58К70В | 5А872В | 5А872 |
| Наибольшие размеры (мм) обрабатываемого зубчатого колеса: | | | | | | |
| диаметр | 320 | 250 | 320 | 320 | 800 | 800 |
| модуль | 8 | 6 | 8 | 6 | 16 | 12 |
| длина образующей делительного конуса | 125 | 125 | — | — | 420 | — |
| ширина зубчатого венца | 35 | 35 | 32 | 50 | 125 | 125 |
| Число зубьев | — | 10—175 | 15—100 | 10—100 | 5—150 | 4—100 |
| Угол, °: | | | | | | |
| делительного конуса, шлифуемого колеса | — | 110; 135; 175; 200; 215 | — | — | — | — |
| спирали | — | — | 6—90 | 6—90 | 0—60 | 0—60 |
| зацепления | — | — | 20 | 20 | 20±5 | 20±5 |
| Передаточное отношение шлифуемых колес | — | 1 : 10 | — | — | 1 : 10 | — |
| Наибольший диаметр шлифовального круга, мм | 275 | 215 | 275 | 250 | 500 | 450 |
| Частота вращения шлифовального круга, мин ⁻¹ | — | 1980—4490 | 2180 | 2400 | 1500 | 955—4150 |
| Класс точности станка | В | В | В | В | В | В |
| Мощность электродвигателя привода круга, кВт | — | — | 2,8 | 2,8 | 4 | 4 |
| Габариты станка, мм: | | | | | | |
| длина | — | 2875 | 3515 | 3515 | 3460 | 2700 |
| ширина | — | 2330 | 1970 | 1970 | 2600 | 2184 |
| высота | — | 1670 | 1715 | 1715 | 2115 | 2015 |
| Масса станка, кг | 8500 | 8500 | 8500 | 8500 | 13300 | 12500 |

13. Технические характеристики шлицшлифовальных станков

| Параметр | Модель | | | |
|---------------------------------------------------------------------------------------|------------------|------------------|------------------|------|
| | 3М451 | 3М451ВФ2В | 3М451Г | |
| Размеры устанавливаемой заготовки, мм: диаметр | 320 | 320 | 320 | |
| | длина | 710 | 1400 | 2000 |
| Расстояние от оси шпинделя, мм: до линии центров | 212–362 | 212–362 | 212–362 | |
| | до зеркала стола | 180 | 180 | 180 |
| Размеры заготовки, мм: диаметр | 25–125 | 25–125 | 25–125 | |
| | длина | 550 | 1250 | 1850 |
| Размеры рабочей поверхности стола, мм | 1500 × 250 | 2360 × 250 | 2800 × 250 | |
| Продольное перемещение стола от гидропривода, мм | 200–620 | 200–1620 | 200–2120 | |
| Число шлифуемых шлицев | 3–98 | 3–98 | 3–98 | |
| Скорость продольного перемещения стола (бесступенчатое регулирование), м/мин | 1–30 | 1–30 | 1–30 | |
| Вертикальная автоматическая подача шлифовального круга, мм | 0,005–0,07 | 0,005–0,07 | 0,005–0,07 | |
| Наружный диаметр шлифовального круга, мм | 200 | 200 | 200 | |
| Частота вращения шлифовального круга (регулируется сменной шкивов), мин ⁻¹ | 2880; 4550; 6300 | 2880; 4550; 6300 | 2880; 4550; 6300 | |
| Класс точности станка | II | B | II | |
| Мощность электродвигателя привода шлифовального круга, кВт | 3 | 3 | 3 | |
| Габариты станка с приставным оборудованием, мм: | длина | 2600 | 4450 | 5250 |
| | ширина | 1715 | 1235 | 1715 |
| | высота | 1900 | 1900 | 1900 |
| Масса станка с приставным оборудованием, кг | 3900 | 6520 | 6800 | |

Система ЧПУ – это совокупность функционально взаимосвязанных и взаимодействующих технических и программных средств, обеспечивающих ЧПУ станком, основными из которых являются: устройство ЧПУ, двигатели приводов подачи станка и датчики обратной связи.

Устройство ЧПУ выдает управляющие воздействия на исполнительные органы станка в соответствии с управляющей программой и информацией о состоянии управляемого объекта. Его монтируют непосредственно на станке в подвесных пультах управления или размещают в шкафах рядом со станком.

Двигатели приводов подачи станка предназначены для работы с конкретными устройствами ЧПУ и имеют специальную конструкцию.

Датчики обратной связи служат для сбора информации о фактическом положении и скорости движения рабочих частей станков, о силовых деформациях в технологической системе и т. д.

Управление рабочими частями станков с ЧПУ осуществляется вводом в систему управления программ, выполненных на программоносителях – перфолентах, магнитных лентах, магнитных дисках и запоминающих устройствах различного типа.

В качестве программоносителя в системах ЧПУ наибольшее распространение получили перфоленты. Одним из достоинств перфолент является то, что в них легко вносить изменения, связанные с уточнением размеров заготовки или с совершенствованием технологического процесса. Перфоленты могут выполняться как из бумаги, так и из металла, лавсана и других пластичных материалов. Форма отверстий на ленте бывает круглой, квадратной и сегментной.

Для увеличения плотности информации используют магнитную ленту, передача информации на которую основана на намагничивании ее магнитного слоя с помощью специальных записывающих головок.

Программоносители имеют разнообразную конструкцию. Они могут быть в виде цилиндрического барабана с отверстиями: в отверстия вставлены шарики (программоносители). Барабан заключен в корпус и поворачивается в опорах с помощью электромагнита или пневмоцилиндра.

В системах управления станков с ПУ в качестве программноносителей применяют также упоры, копиры и кулачки.

Применяемые программные языки и способы кодирования этих языков для нанесения на программноноситель зависят прежде всего от той системы счисления, в которой задается станку числовая информация.

Для введения в систему управления информации о характере и последовательности перемещения рабочих частей станка служит устройство ввода программы.

В системах управления станков применяется электро- и гидромеханическое контактное, а также фотоэлектрическое (бесконтактное) считывание.

Считывание программы с перфоленты осуществляется двумя способами: последовательно и параллельно.

Для усиления сигнала программы после считывания и преобразования в форму, удобную для отработки приводом станка, служат передаточно-преобразующие устройства (ППУ).

В системе управления упорами и копиями ППУ имеют гидравлическую или электромеханическую основу. В системе управления распределительным валом с кулачками в качестве ППУ применяют зубчато-рычажные устройства. В системе управления перфолентами и магнитными лентами в качестве ППУ используют коммутаторы, реверсивные счетчики, дешифраторы. Важную роль играет такой преобразователь, как интерполятор, или кодовый преобразователь. Интерполяторы бывают непрерывного типа (аналоговые) и дискретного типа (цифровые). Последние имеют наибольшее применение.

По характеру управления движениями рабочих частей станка системы ЧПУ подразделяют на позиционные, контурные и смешанные.

Позиционные системы ЧПУ обеспечивают поочередное перемещение рабочих частей станка вдоль направляющих из позиции в позицию согласно программе.

Контурные системы ЧПУ предназначены для одновременного согласованного управления движениями двух или нескольких рабочих частей станка вдоль направляющих. Таким образом, инструмент перемещается по криволинейной траектории относительно заготовки.

Смешанные контурно-позиционные системы ЧПУ аналогичны контурным системам и применяются в станках с целью расширения их технологических возможностей.

Преимущества станков с ЧПУ: возможность обработки заготовок, имеющих несколько шеек различного диаметра, сложную форму и различные допуски (вследствие простой переналадки), повышенную точность обработки (благодаря применению прецизионных элементов привода и точных измерительных средств); исключение сложных и дорогостоящих приспособлений и принадлежностей; сокращение фонда рабочего времени с применением многостаночного обслуживания.

В станках с ЧПУ применяют измерительные системы с высокой разрешающей способностью, обеспечивающие жесткие допуски на точность позиционирования. Для компенсации износа шлифовального круга используют механизм автоматической подналадки круга.

Условно к программным относят станки с цифровой индикацией положения, а также станки с цифровой индикацией и ручным вводом данных. Это универсальные станки, оснащенные датчиками положений рабочих частей. Сигналы с датчиков после преобразований поступают в специальное устройство – визуализатор. Численные значения координат рабочих частей непрерывно высвечиваются на световом табло визуализатора, что позволяет оператору экономить время на измерение обрабатываемой заготовки. Кроме визуализатора станок может иметь пульт с панелью ручного набора программы. Ввод данных осуществляется с помощью переключателей только на один кадр программы. Выход рабочей части станка на заданную координату контролируется с помощью визуализатора.

Системы ЧПУ, работающие от перфоленты, имеют устройства цифровой индикации и покадрового ручного ввода данных.

Системы ЧПУ по техническим возможностям делятся на следующие классы:

НС – системы ЧПУ с покадровым чтением перфоленты на протяжении цикла обработки каждой заготовки;

SNC – системы ЧПУ с однократным чтением всей перфоленты перед обработкой партии одинаковых заготовок;

CNC – системы ЧПУ со встроеной мини-ЭВМ (компьютером, микропроцессором);

DNC – системы прямого числового управления группами станков от одной ЭВМ;

HNC – оперативные системы ЧПУ с ручным набором программ на пульте управления.

Наибольшее распространение имеют системы класса NC. Последовательность их работы следующая. После включения станка и системы ЧПУ читаются первый и второй кадр программы. Затем станок начинает обрабатывать команды первого и второго кадра. В процессе отработки станком второго кадра система считывает третий кадр программы, который вводится в освободившееся от информации второго кадра запоминающее устройство, и т. д. Основным недостатком систем класса NC является то, что для обработки каждой последующей заготовки из одной партии системе ЧПУ приходится вновь считывать все кадры перфоленты. Это приводит к повышенной вероятности сбоев из-за изнашивания и загрязнения перфоленты, недостаточно надежной работы считывающих устройств, а также весьма большого числа кадров перфоленты, поскольку для работы таких систем в программе должно быть записано каждое элементарное действие станка.

Системы класса SNC позволяют осуществлять однократный ввод управляющих программ при длине перфоленты 40–310 м. Управление обработкой всей партии заготовок осуществляется по сигналам из запоминающего устройства, что лишает системы класса SNC указанных выше недостатков.

Системы класса CNC имеют мини-ЭВМ на основе микропроцессоров. В запоминающее устройство системы управляющую программу вводят как с подготовленной перфоленты, отдельными кадрами вручную с пульта устройства ЧПУ. В кадрах программы могут записываться команды задающие целые циклы движений, которые затем хранятся в запоминающем устройстве системы ЧПУ. Системы класса CNC позволяют редактировать программы в режиме диалога вручную, выводя информацию на дисплей, а также получать отработанную программу на перфоленте. Обладая сравнительно низкой стоимостью, небольшими габаритными размерами и высокой надежностью, системы на микропроцессорах позволяют осуществить проверку работоспособности всех структурных частей

системы с помощью специальных тест-программ и автоматически корректировать погрешности станка.

Системы класса DNC позволяют осуществлять управление работой участков, состоящих из станков с ЧПУ. Каждый вид оборудования на участке сохраняет свои системы ЧПУ классов NC, SNC и CNC. На устройства ЧПУ управляющие команды подаются по проводам непосредственно от ЭВМ, минуя считывающие устройства. Это повышает надежность работы всего участка и одновременно автоматизирует процесс подготовки управляющих программ с помощью ЭВМ. В случае выхода из строя ЭВМ, каждый вид оборудования может работать от перфоленты, подготовленной заранее.

Разработаны оперативные системы класса HNC с ручным вводом (с помощью клавиш и переключателей) программ с пульта устройства ЧПУ. После набора, исправления и отладки программа фиксируется до окончания обработки партии одинаковых заготовок. Системы обеспечивают как позиционное, так и контурное управление станками.

5. АДАПТИВНЫЕ СИСТЕМЫ УПРАВЛЕНИЯ, ПРИМЕНЯЕМЫЕ ПРИ ШЛИФОВАНИИ

В шлифовальных станках находят применение системы адаптивного регулирования. Эти системы успешно сочетаются с системами ЧПУ.

Адаптивная система – это устройство управления работой станка, позволяющее автоматически корректировать определенные параметры процесса обработки (подачу, мощность, припуск и т. п.) в зависимости от текущих значений измеряемых величин при неполной исходной информации. Системы, реализующие принципы адаптивного управления, называются также самонастраивающимися или самоподнастраивающимися.

В современных адаптивных системах в качестве исходных используются следующие параметры: точность размеров обрабатываемой заготовки (изменяется подналадкой положения шлифовального круга); параметр шероховатости шлифуемой поверхности (корректируется изменением скоростей и подач); максимальный сьем металла (подналадка осуществляется с использованием измерения крутящего момента на шпинделе станка и упругого отжатия шпинделя); максимальная производительность станка (подналадка осуществляется в результате

измерения износа и стойкости режущего инструмента); минимальная стоимость обработки.

Существует два типа систем адаптивного управления: с предельным (СПР) и с оптимальным регулированием (СОР).

Предельное регулирование обеспечивает постоянство процесса резания несмотря на различные возмущения. В процессе обработки контролируются один или несколько параметров, определяющих мощность резания, которые затем сравниваются с заданными предельными значениями. Путем изменения соответствующих входных величин фактическое и заданное значения основного параметра выравниваются. При предварительной обработке в СПР контролируются составляющие силы резания, крутящий момент и мощность резания. При окончательной обработке критерием оценки служат достигаемые качество поверхности, точность размеров и форма деталей. На шлифовальном станке с адаптивной системой обеспечиваются: регулируемая подача шлифовальной бабки, с тем чтобы сила шлифования, приходящаяся на единицу ширины круга, на протяжении всего процесса оставалась оптимальной; оптимальная частота вращения заготовки в зависимости от диаметра и материала заготовки; периодическая (по мере необходимости) правка круга.

При сочетании систем адаптивного регулирования с ЧПУ снижаются объем и стоимость программирования. Сочетание двух контуров управления – по точности и режимам резания – позволяет назначать оптимальные режимы обработки при сохранении заданной точности.

СПР в сочетании с системами управления от ЭВМ осуществляют расчет регулируемых параметров и предельных значений, запоминают фактический путь шлифовального инструмента при комбинированном регулировании подачи и глубины.

В более совершенных системах ЧПУ, в которых содержатся блоки адаптивного управления, программирование упрощается. Подача, заданная технологом, в таких системах корректируется до оптимальной с помощью специальных датчиков.

Для автоматического управления режимами обработки на сферо- и внутришлифовальных станках выпускается устройство мод. ВЕ-130А, в котором поддержание заданного уровня режимов обработки осуществляется по мощности, затрачиваемой при шлифовании.

Устройство мод. КУ-64 адаптивного управления к внутри-

шлифовальным станкам предназначено для управления циклом обработки по контролю мощности, затрачиваемой при шлифовании. Оно представляет собой отсчетно-командный электронный блок для формирования аналогового электрического сигнала, пропорционального мощности, затрачиваемой на шлифование, и преобразования этого сигнала в команды, управляющие переключением режимов обработки. Функциональные части устройства выполнены на печатных платах.

Основные технические характеристики устройства мод. КУ-64:

| | |
|-------------------------------------------------------------------------------------|-----------------------------------------------------------------------------------|
| Контролируемый параметр | Активная составляющая мощности, потребляемой приводом шлифовального круга из сети |
| Цена деления шкалы, кВт | 0,1 (0,2; 0,4; 0,6; 1,2) |
| Диапазон измерений и показаний, кВт | 0–5 (0–10; 0–20; 0–30; 0–50; 0–100) |
| Допускаемая погрешность датчика мощности, % от верхнего предела измерений | До 2 |
| Число команд, выдаваемых в схему станка | 8 |
| Габариты, мм | 468 × 355 × 132 |
| Масса, кг, не более | 12 |

Глава 4

ПРИСПОСОБЛЕНИЯ ДЛЯ ШЛИФОВАЛЬНЫХ СТАНКОВ

Для установки и закрепления заготовок при шлифовании применяют приспособления. По степени специализации приспособления подразделяют на группы.

Неразборные специальные приспособления (НСП) применяют для обработки одной или группы конструктивно и технологически однородных заготовок. Они позволяют без выверки придать заготовке необходимое положение относительно станка и режущего инструмента. Их применяют в крупносерийном и массовом производстве.

Универсально-наладочные приспособления (УНП) применяют для обработки заготовок, близких по конструктивно-технологическим параметрам; их переналаживают на каждый типоразмер путем установки сменных наладок на постоянную часть (корпус и зажимное устройство с приводом) или регулирования их положения. Применяют в серийном производстве. К этой группе приспособлений относят переналаживаемые пневматические тиски, универсальные лекальные тиски с поворотным синусным устройством и т. п.

Универсально-сборные (УСП) и сборно-разборные (СРП) приспособления применяют для обработки разнообразных заготовок небольшими партиями, которые komponуют из заранее изготовленных унифицированных элементов. После обработки партии заготовок приспособления разбирают с целью многократного использования. Их применяют на заводах с опытным и единичным производством, а в серийном производстве – при освоении новой продукции.

Универсально-безналадочные приспособления (УБП) применяют для закрепления разнообразных заготовок без каких-либо конструктивных доработок и требующих только регулирования подвижных элементов. Применяют в единичном и мелкосерийном производстве. К этой группе относятся универсальные приспособления общего назначения (тиски, патроны и т. п.).

Специализированные наладочные приспособления (СНП) применяют для обработки родственных по конфигурации заготовок различных габаритных размеров с идентичными схемами базирования. Выпускают серийно, определенных типоразмеров и дополняют специальными элементами, допускающими регулировку в зависимости от конструкции и типоразмеров заготовок, а также характера выполняемой операции. Применяют в серийном производстве.

Наиболее рациональными для станков с ЧПУ являются универсально-безналадочные, универсально-сборные и сборно-разборные приспособления.

По степени механизации и автоматизации приспособления подразделяют на три группы: ручного действия, полуавтоматические и автоматические.

Установку и съем деталей в полуавтоматических приспособлениях осуществляют вручную, а зажим и раскрепление – автоматически.

Приспособления классифицируют также по виду используемой энергии: механические, пневматические, гидравлические, электрические, магнитные, вакуумные, электромагнитные и т. д.

Приспособления различаются также компоновкой привода. Привод можно встраивать в корпус приспособления, закреплять снаружи или отделять полностью (автономно).

Приспособления для шлифовальных станков, как и всю технологическую оснастку, условно обозначают шифром из восьми цифр. Первые четыре цифры указывают на эксплуатационно-конструктивную характеристику, четыре последующие цифры, отделенные от первых чертой, являются его регистрационным номером. Установлены следующие ступени классификации приспособлений: группа, подгруппа, вид и разновидность. Первая цифра шифра обозначает группу, сочетание первых двух цифр – подгруппу, первых трех цифр – вид, первых четырех цифр – разновидность.

Приспособления для шлифовальных станков по общей классификации оснастки относят к седьмой группе.

Например, маркировка приспособления 7205–8020 обозначает: 7 – группа – приспособления для станочных и ручных работ; 72 – подгруппа – приспособления к фрезерным, строгальным, долбежным и плоскошлифовальным станкам; 720 – вид – приспособления универсальные; 7205 – разновидность – приспособления поворотные угловые; 8020 – порядковый регистрационный номер.

1. ПРИСПОСОБЛЕНИЯ ДЛЯ КРУГЛО- И ВНУТРИШЛИФОВАЛЬНЫХ СТАНКОВ

На круглошлифовальных станках заготовки устанавливают на упорные центры, в патроны, на оправки и в приспособления.

Для закрепления заготовок на упорных центрах на торцах заготовок делают конусы или центровые отверстия. Центровые отверстия изготавливают четырех форм (рис. 1). При повышенных требованиях к точности обработки применяют центровые отверстия с цилиндрической выточкой (рис. 1, в). При такой форме центровых отверстий случайная забоина на торцевой поверхности заготовки не нарушает базу центрового отверстия.

Центровые отверстия с выпуклой дугообразной образующей несущего конуса и без предохранительного конуса (рис. 1, г) снижают погрешности установки, в том числе обеспечивают нечувствительность к угловым погрешностям, и лучше удерживают смазывающий материал.

При установке заготовок используют упорные центры различных конструкций, в том числе и со сферической формой вершины конуса (рис. 2).

Обработка заготовок осуществляется как на неподвижных (для получения более точных деталей), так и на вращающихся центрах. На вращающихся центрах обрабатывают тяжелые заготовки и заготовки с осевыми отверстиями, имеющими узкие центровые фаски.

Подпружинивание упорного центра задней бабки уменьшает вибрации заготовок при шлифовании.

Для передачи вращательного движения от шпинделя станка к заготовке, установленной в центрах, применяют поводковые устройства различных конструкций (табл. 1).

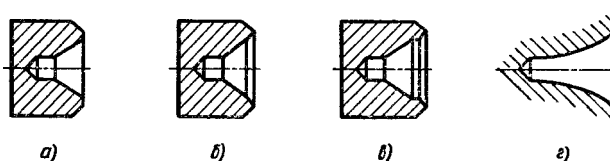


Рис. 1. Центровые отверстия:

a — с прямолинейной образующей несущего конуса и без предохранительного конуса; *б* — с предохранительным конусом; *в* — с предохранительной цилиндрической выточкой; *г* — с выпуклой образующей несущего конуса и без предохранительного конуса

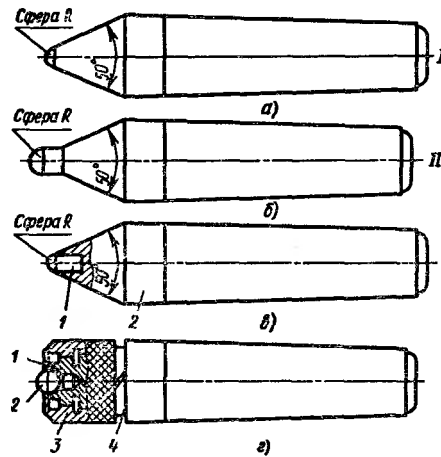


Рис. 2. Сферические упорные центры:

а, б — цельные (I — первого исполнения, II — второго исполнения); в — составной (I — вставка; 2 — корпус); г — шариковый (1 — корпус; 2 — упорный шарик; 3 — крышка; 4 — пружинная шайба)

При шлифовании хвостовиков зубчатых колес в условиях серийного производства применяют специальное поводковое

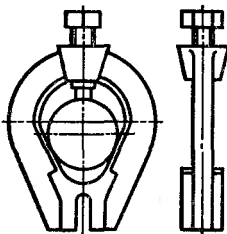
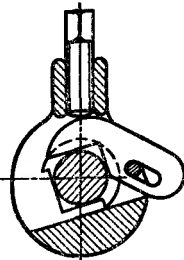
приспособление (рис. 3). Корпус 1 приспособления крепится к планшайбе передней бабки болтом 4, а поводок 3 с помощью гайки 2 устанавливается так, что при закреплении шлифуемого зубчатого колеса в центрах он попадает во впадину между зубьями и при вращении планшайбы увлекает за собой колесо. Применение таких поводковых приспособлений сокращает вспомогательное время, так как исключает установку и снятие хомутика с каждой детали.

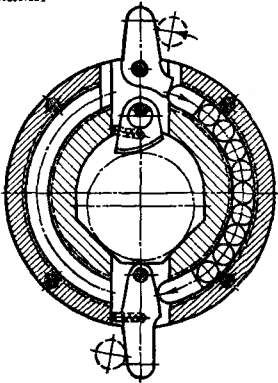
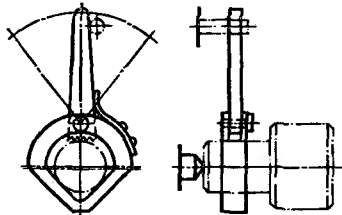
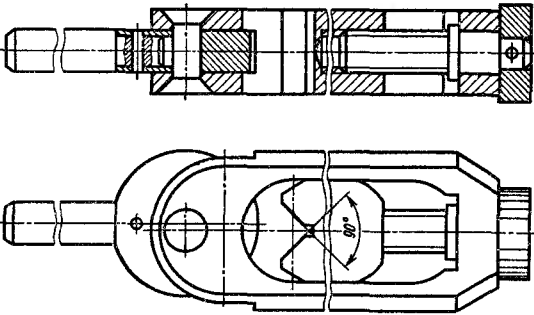
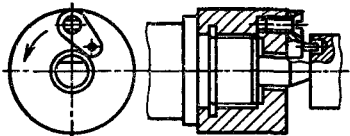
Заготовки с точным отверстием и небольшой высоты шлифуют на длинных центровых оправках с небольшой конусностью. Диаметр оправки с одной стороны на 0,01 мм меньше номинального диаметра отверстия шлифуемой заготовки; диаметр оправки с другой стороны — превышает диаметр отверстия заготовки на 0,015 мм. Конусность оправки должна быть не более 0,015 мм на 100 мм длины.

Для шлифования заготовок с более широким допуском по внутреннему диаметру используют разжимные оправки. В конструкциях приспособлений для круглого шлифования как средство центрирования и зажима заготовки с успехом применяют вязкий гидропласт (состоящий из полихлорвиниловой смолы и других веществ). Принцип действия таких конструкций основан на равномерной передаче давления гидропласта на стенки центрирующей втулки.

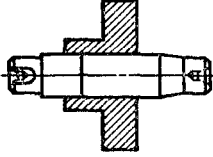
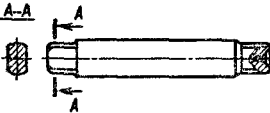
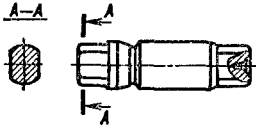
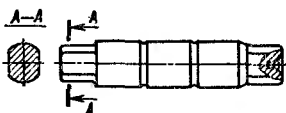
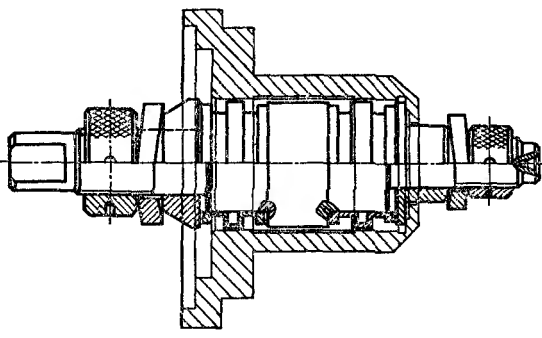
Наиболее широко применяемые конструкции оправок приведены в табл. 2.

1. Поводковые устройства

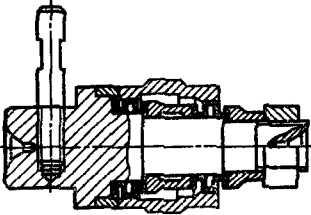
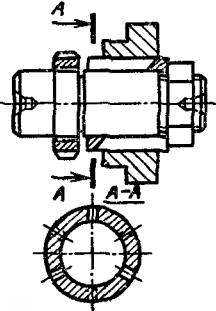
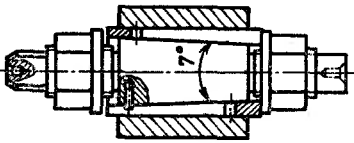
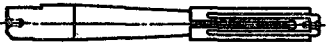
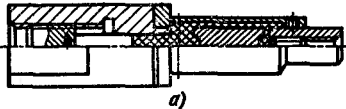
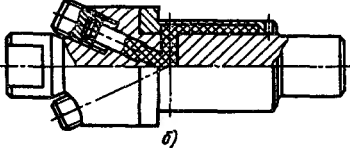
| Устройства | Особенности конструкций |
|---------------------------------------------------------------------------------------------------------------------------------------------------------------------------------------------------------------------------------------------|---------------------------------------------------------------------------------|
| <p data-bbox="742 824 849 851" style="text-align: center;">Хомутики</p> <p data-bbox="194 862 686 891">Для шлифовальных работ (ГОСТ 16488–70)</p>  | <p>Имеют простейшую конструкцию. Применяют для заготовок диаметром 5–125 мм</p> |
| <p data-bbox="194 1176 359 1205">Универсальные</p>  | <p>Обеспечивают сохранение формы детали в поперечном сечении</p> |

| Устройства | Особенности конструкций |
|---------------------------------------------------------------------------------------------------------------------------------------------------------------------------------------------------------------------------------------------------------------------------|------------------------------------------------------------------------------------------------------------------------------------------------------------------------------------|
| <p data-bbox="199 472 411 499">С двумя поводками</p>  <p data-bbox="199 880 359 902">Самозажимные</p>  | <p data-bbox="818 472 1385 526">Обеспечивают сохранение формы детали в поперечном сечении</p> <p data-bbox="818 880 1385 907">Обеспечивают сокращение вспомогательного времени</p> |
| <p data-bbox="199 1167 518 1193">Эксцентрикковые регулируемые</p>  | <p data-bbox="818 1167 1385 1193">В некоторых случаях заменяют набор хомутиков</p> |
| <p data-bbox="199 1637 391 1664">Поводки торцовые</p>  | <p data-bbox="818 1637 1385 1702">Обеспечивают сокращение вспомогательного времени. Применяют для заготовок диаметром не менее 40 мм</p> |

2. Оправки для установки заготовок

| Оправки | Особенности заготовок |
|-------------------------------------------------------------------------------------------------------------------------------------------------------------------------------------------------------------------------------------------------------------------------------------------------------------------------------------------------------------------|------------------------------------------------------------------------------------------------------------------------------------------------------------------------------------------------------------------------------------------------------------------------------|
| <p>Жесткие</p>  <p>Конические центровые (ГОСТ 16211-70)</p>  <p>Цилиндрические центровые (ГОСТ 16212-70)</p>  | <p>С большими отверстиями, концентричными обрабатываемой поверхности</p> <p>С точно обработанными (6-9-го качества) цилиндрическими базовыми отверстиями длиной до $1,5d$</p> <p>С точно обработанными (6-7-го качества) цилиндрическими базовыми отверстиями</p> |
| <p>Цилиндрические ступенчатые центровые (ГОСТ 16213-70)</p>  <p>С гофрированными втулками: центровые с двумя автономными немеханизированными приводами</p>  | <p>То же</p> <p>Типа зубчатых колес, колец, втулок, гильз (в том числе тонкостенных)</p> |

Продолжение табл. 2

| Оправки | Особенности заготовок |
|--------------------------------------------------------------------------------------------------------------------------------------------------------------------------------------------------------------------------------------------------------------------------------------------------------------------------------------------------------------------------------------------------------------------------------------------------------------------------------------------------------------------------------------------------|------------------------------------------------------------------------------------------------------------------------------------------------------------------------------------------------------------------------------------------------------------------------------------------------------|
| <p data-bbox="196 495 810 517">для установки заготовок по ступенчатому отверстию</p>  <p data-bbox="177 779 296 801">Разжимные</p>  | <p data-bbox="831 495 1369 539">Типа зубчатых колес, колец, втулок, гильз (в том числе тонкостенных)</p> <p data-bbox="831 779 1369 824">Тонкостенные, с большими допусками на выполнение центрального отверстия</p> |
| <p data-bbox="140 1200 405 1223">* Цанговые разжимные</p>  <p data-bbox="177 1417 715 1440">Центровые улучшенного типа с разрезной цангой</p>  <p data-bbox="177 1529 347 1552">Гидропластовые</p>   | <p data-bbox="831 1200 1369 1245">С широким допуском цилиндрического или конического отверстия</p> <p data-bbox="831 1417 1369 1440">Типа втулок и гильз (в том числе тонкостенных)</p> <p data-bbox="831 1529 1369 1574">Тонкостенные с внутренним диаметром: а — 20 — 40 мм; б — св. 40 мм</p> |

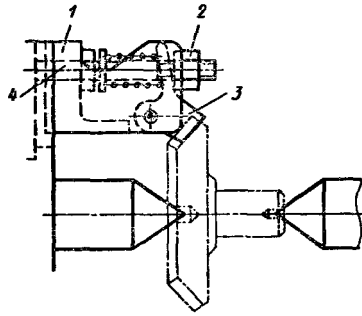


Рис. 3. Походковое приспособление

При работе на универсальных шлифовальных станках для закрепления заготовок применяют также различные патроны: кулачковые, мембранные, магнитные и др. (табл. 3).

На шлифовальных автоматах и полуавтоматах широко применяют нецанговые патроны, с помощью которых заготовки закрепляют по наружной, внутренней или торцовой поверхности.

Достаточно высокую точность обработки обеспечивает шлифование на жестких опорах – башмаках. Этот способ позволяет автоматизировать цикл загрузки шлифуемых заготовок. Магнитный патрон с этим устройством (рис. 4) предназначен для закрепления и центрирования тонкостенных заготовок при шлифовании. Корпуса 1 и 2 жестко прикреплены к бабке шпинделя заготовки. В корпусе 2 установлены жесткие опоры (башмаки) 5. Кольцевой Т-образный паз позволяет устанавливать башмаки в нужном положении. Устанавливаемая заготовка опирается на магнитный диск 3, который посредством втул-

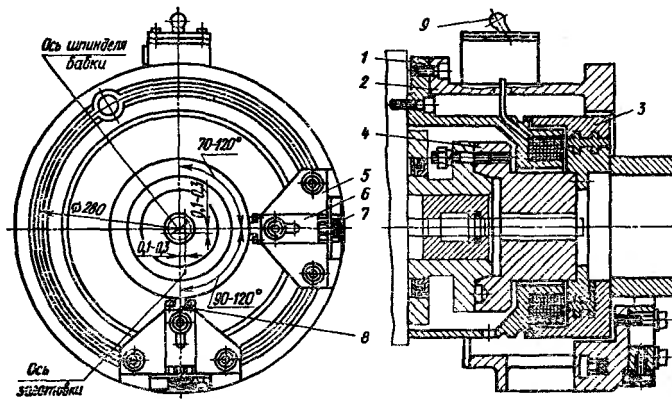
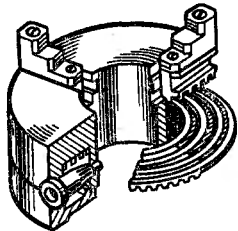
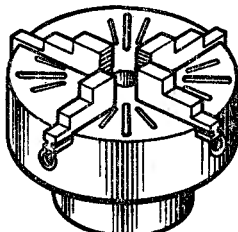
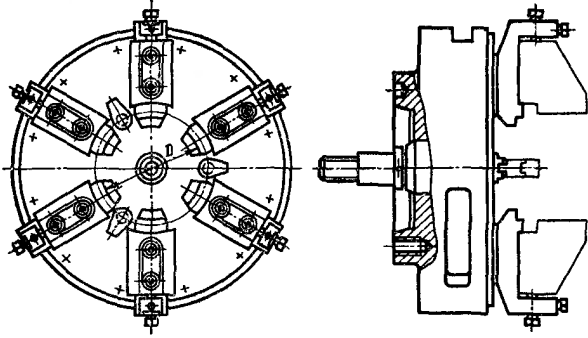
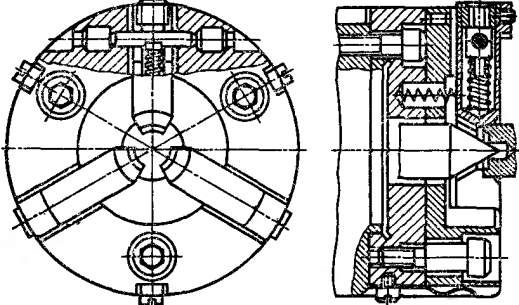
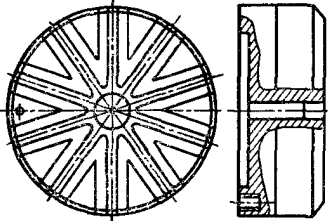
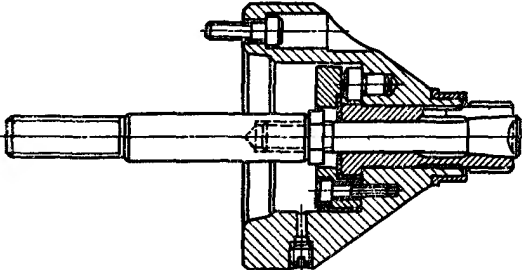


Рис. 4. Магнитный патрон с башмаковым устройством

3. Патроны для установки и закрепления заготовок

| Патроны | Особенности |
|---------------------------------------------------------------------------------------------------------------------------------------------------------------------------------------------------------------------------------------------------------------------------------------------------------|-------------------------------------------------------------------------------------------------------------------------------------------------------------------------------------------------------|
|  <p>Самоцентрирующие трехкулачковые (ГОСТ 2675–80)</p>  <p>Четырекулачковые с независимым перемещением кулачков (ГОСТ 3890–82)</p> | <p>Для заготовок с концентричными базами. В патронах кулачки перемещаются одновременно</p> <p>Для заготовок с неконцентричными базами. В патронах кулачки перемещаются независимо один от другого</p> |

| Патроны | Особенности |
|-------------------------------------------------------------------------------------------------------------------------------------------------------------------------------------------------------------------------------------------------------------------------------------------------------|---------------------------------------------------------------------------------------------------------------------------------------------------------------------------------------------------------------------------------------------------------------------------------------------------------|
|  <p data-bbox="193 674 858 725">Мембранные для шлифования отверстия в зубчатых колесах (ГОСТ 16157-70)</p> | <p data-bbox="874 674 1366 775">Для прямозубых и косозубых колес. Патроны обеспечивают высокую точность обработки центральных отверстий относительно профиля зуба и торца</p> |
|  <p data-bbox="193 1178 523 1209">Поводковые (ГОСТ 13334-67)</p>  <p data-bbox="193 1464 512 1496">Магнитные (ГОСТ 24568-81)</p> | <p data-bbox="874 1178 1366 1256">Для заготовок, обрабатываемых на автоматизированных станках в условиях крупносерийного производства</p> <p data-bbox="874 1464 1366 1565">Для тонких дисков и колец из ферромагнитных материалов. Патроны не требуют специальных электрических питающих устройств</p> |
|  <p data-bbox="193 1921 304 1953">Цанговые</p> | <p data-bbox="884 1921 1225 1953">Для заготовок малых размеров</p> |

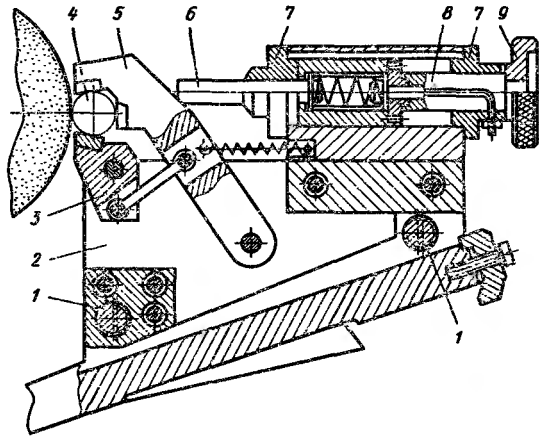


Рис. 5. Конструкция самоцентрирующегося люнета

ки 4 крепится к шпинделю бабки заготовки, и на сменные планки 8, положение которых регулируется винтами 7 через кулачки 6. При включении магнита тумблером 9 заготовка торцом притягивается к электромагниту, расположенному в корпусе 1.

При шлифовании длинных нежестких заготовок, например ходовых винтов, штоков гидроцилиндров, у которых длина превышает диаметр в 12 раз и более, для уменьшения прогиба применяют дополнительные опоры — люнеты. Чем длиннее и тоньше заготовка, тем больше люнетов необходимо установить.

Конструкция люнета, обеспечивающая неизменное положение оси шлифуемой детали в процессе обработки, приведена на рис. 5. Люнет устанавливают на столе станка. Опорами для детали 4 служат губки качающихся рычагов 3 и 5, оси которых закреплены на плите 2. Контакт губок с деталью обеспечивается толкателем 6 нажимного механизма, расположенного во втулке 7, при повороте маховика 9, связанного с валом 8, на котором нарезана резьба. Люнет настраивают по эталонной детали поворотом эксцентрических роликов 1. Твердосплавные губки люнета притирают алмазной пастой по эталонной детали непосредственно на станке.

2. ПРИСПОСОБЛЕНИЯ ДЛЯ БЕСЦЕНТРОВО-ШЛИФОВАЛЬНЫХ СТАНКОВ

На бесцентрово-шлифовальных станках заготовку не зажимают в специальное приспособление; она свободно опирается на нож или на жесткие опоры. Опорные ножи различных типов приведены на рис. 6.

При шлифовании заготовок диаметром до 3 мм применяют ножи из термообработанной легированной стали типа X12M (ГОСТ 5950–73), а для обработки заготовок диаметром св. 3 мм – ножи из углеродистой стали 45 с припаянными твердосплавными пластинками.

При шлифовании ступенчатых заготовок используют ступенчатые ножи.

При отделочном шлифовании и полировании применяют ножи с опорной поверхностью из твердой резины типа эбонита марки А (по ГОСТ 2748–77).

Размеры опорного ножа зависят от устанавливаемой заготовки и модели станка. Толщина b ножа должна быть не более 12 мм и на 1–2 мм меньше диаметра шлифуемой заготовки. Например, при диаметре заготовки 3–6,9 мм толщину ножа выбирают равной 2,5 мм, а при диаметре заготовки 7–12,5 мм – 6 мм.

Угол скоса φ опорной поверхности ножа зависит от длины и диаметра шлифуемой поверхности. Для заготовки длиной до 100 мм и диаметром до 30 мм угол скоса $\varphi = 30^\circ$. При размерах заготовки, превышающих указанные, угол φ уменьшают до $20–25^\circ$. Установочная и опорная поверхности ножа должны быть прямолинейны (отклонение от прямолинейности 0,01 на длине 100 мм).

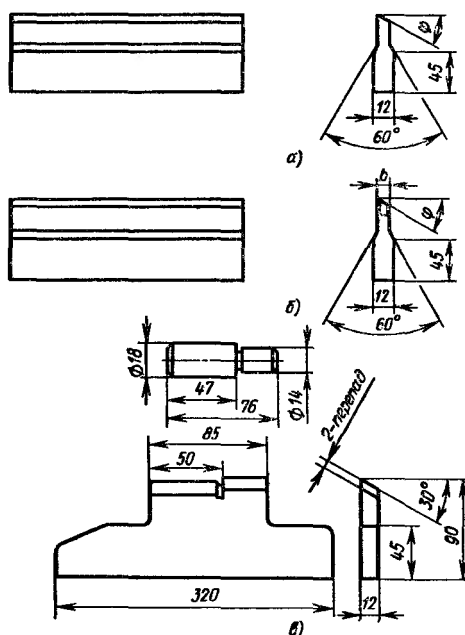
Длину опорного ножа при продольном шлифовании выбирают такой, чтобы обеспечить вылет передней части ножа из зоны кругов на 1,2–1,3, а задней части ножа – на 0,75 длины шлифуемой заготовки.

Форму и размеры опорных ножей при врезном шлифовании также выбирают в зависимости от конфигурации заготовки и модели станка.

При продольном шлифовании для направления заготовки в зону обработки и вывода из этой зоны применяют направляющие линейки. Линейки изготавливают из стали 45. Для обеспечения отклонения от прямолинейности 0,01 на 100 мм длины направляющие и установочные поверхности линеек шлифуют

Рис. 6. Опорные ножи для шлифования заготовок:

a – диаметром до 3 мм;
b – диаметром св. 3 мм;
в – ступенчатых (врезанием)



Длину линеек выбирают в зависимости от длины шлифуемых заготовок. Для заготовок длиной до 100 мм длина линеек должна быть равной длине заготовки, а для заготовок длиной 100–200 мм – $\frac{3}{4}$ длины. При выборе длины линеек учитывают также соотношение длины и диаметра заготовок. При шлифовании заготовок малой длины и большого диаметра длину линеек берут больше, чтобы одновременно шлифовать несколько заготовок. Высота линеек зависит от конструкции суппорта, а их толщина – от диаметра заготовок. На

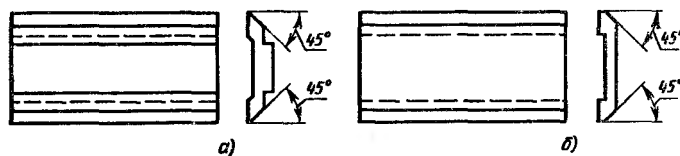


Рис. 7. Направляющие линейки для шлифования заготовок диаметром:
a – до 12 мм; *b* – св. 12 мм

рис. 7 представлены конструкции направляющих линейек, применяемых для шлифования заготовок.

3. ПРИСПОСОБЛЕНИЯ ДЛЯ ПЛОСКОШЛИФОВАЛЬНЫХ СТАНКОВ

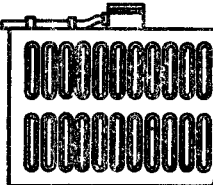
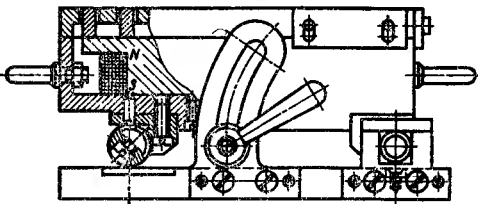
На плоскошлифовальных станках заготовки закрепляют непосредственно на столе, на электромагнитных или магнитных плитах, в приспособлениях.

Наиболее широкое распространение получили электромагнитные плиты (табл. 4), которые изготовляют различных размеров, прямоугольной и круглой формы. Плиты прямоугольной формы применяют для закрепления шлифуемых заготовок на станках с возвратно-поступательным движением стола, а плиты круглой формы – для закрепления заготовок на станках с вращательным движением стола. Для питания электромагнитных плит используют генераторы, преобразующие переменный ток в постоянный. Одно из преимуществ электромагнитных плит по сравнению с магнитной оснасткой состоит в том, что путем изменения силы тока можно регулировать силу притяжения заготовки в зависимости от режима обработки. Электромагнитные плиты обеспечивают быстрое и надежное закрепление шлифуемых заготовок.

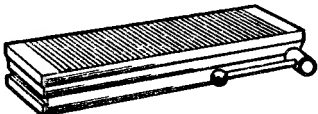
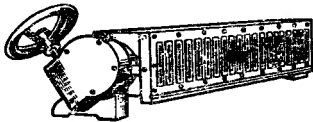
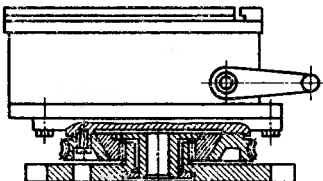
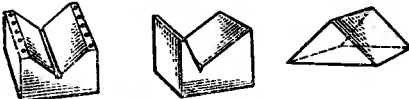
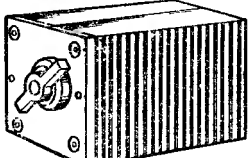
Широкое распространение в промышленности имеют магнитные приспособления (табл. 5). Такая оснастка автономна, обеспечивает безопасность в работе, точность базирования и производительность. Она экономичнее электромагнитной оснастки, имеет меньшую массу, размеры и стоимость. Заготовки, закрепляемые с помощью магнитной оснастки, не нагреваются. Современные конструкции магнитных приспособлений могут эксплуатироваться без ремонта в течение 4–5 лет при общей продолжительности применения более 10 лет. При выборе оснастки для закрепления шлифуемых заготовок учитывают то, что магнитные плиты, как правило, притягивают заготовки слабее, чем электромагнитные, что не позволяет работать на производительных режимах.

Для устранения недостатков, которые свойственны электромагнитным и магнитным плитам (изменение размеров заготовок вследствие их нагрева или недостаточная сила их притяжения), применяют комбинированные плиты с импульсными магнитами. Такие плиты работают как обычные магнитные при периодическом включении и выключении электромагнита.

4. Электромагнитные плиты

| Плиты | Закрепленне заготовок |
|-----------------------------------------------------------------------------------------------------|------------------------------------------------------------------------------|
| <p>Плоские</p>  | <p>Плоских, в виде призм, подставок, лекальных тисков</p> |
| <p>Синусиые</p>  | <p>С обрабатываемыми поверхностями, расположенными под углом к основанию</p> |

5. Магнитные приспособления

| Приспособления | Область применения и особенности заготовок |
|-------------------------------------------------------------------------------------|-------------------------------------------------------------------------------------------------------------------------------------------|
| <p align="center">Плиты</p> | |
| <p>Магнитные (ГОСТ 16528–81)</p> | <p>С плоскими и профильными поверхностями</p> |
|  | |
| <p>Поворотные</p> | <p>Устанавливаемые под различными углами наклона</p> |
|  | <p>Для шлифования закруглений</p> |
|  | |
| <p align="center">Призмы</p> | |
| <p>Угловые</p> | <p>Устанавливаемые под различными углами наклона</p> |
|  | |
| <p>Прямоугольной формы</p> | <p>С плоскими и профильными поверхностями. Могут иметь форму валов или клиньев при выполнении на приспособлении призматических выемок</p> |
|  | |

Продолжение табл. 5

| Приспособления | Область применения и особенности заготовок |
|-----------------------------------------------------------------------------------------------------------------------------------------------------------------------------------------------------------------------------------------------------------------------|----------------------------------------------------------------------------------------------------------------------------------------------------|
| <p data-bbox="582 651 767 678">Плиты-угольники</p>  <p data-bbox="608 853 743 880">Переходники</p>  | <p data-bbox="954 656 1185 701">Для универсальных наладок</p> <p data-bbox="954 853 1185 920">С поверхностями, имеющими различные углы наклона</p> |

В отличие от электромагнитных, в импульсных плитах используют литые магниты, а объем обмоток уменьшают на 40–60%. Минимальные удельные силы притяжения для конструкции импульсных плит соответствуют 450–500 кПа. Плиты с рабочей поверхностью 1250 × 320 мм разработаны на кафедре «Технология машиностроения» Ленинградского политехнического института.

При использовании магнитных или электромагнитных приспособлений детали из ферромагнетиков, например сплавов железа, никеля или кобальта, размагничивают с помощью демагнитизаторов. Например, для размагничивания стальных деталей используют демагнитизатор типа Д-1 (ТУ 16-529.425–70), а для размагничивания магнитных головок – устройство, изготовляемое по ТУ 107.Ц52.940.000–83.

При размагничивании чаще используют переменное магнитное поле, убывающее по амплитуде. Из систем размагничивания наибольшее распространение получила конструкция туннельного типа.

Заготовки из цветных металлов и сплавов, коррозионно-стойких сталей некоторых марок, пластмасс и других материалов, которые не обладают магнитной проницаемостью, закрепляют на столе станка прижимными планками или фиксируют в приспособлениях (рис. 8). Так заготовку 5 размещают на фер-

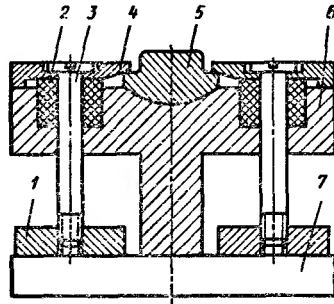


Рис. 8. Приспособление для закрепления заготовок из немагнитных материалов на электромагнитной плите

ромагнитном корпусе 6 под планками 4, через которые пропущены винты 3. На винты накручены ферромагнитные наконечники 1. При включении электромагнитной плиты 7 наконечники притягиваются к ней и через винты передают усилие на планки, которые одновременно прижимают заготовку к корпусу и сжимают амортизационные кольца 2, изготовленные из мягкой резины. При отключении электромагнитной плиты амортизационные кольца подвигают планки и освобождают обработанную деталь.

Регулирование силы закрепления заготовки в приспособлении осуществляется перед обработкой путем обеспечения соответствующего зазора между плитой и наконечниками.

Закрепление магнитных и немагнитных заготовок сложной формы, включая заготовки с минимальной опорной поверхностью, можно осуществлять в устройствах, в которых использованы магнитно-реологические материалы или композиции. Вязкость этих материалов изменяется под действием магнитного поля. Заготовку помещают в емкость, заполненную магнитно-реологическим веществом, таким образом, чтобы обрабатываемая поверхность заготовки оставалась открытой. Затем включают приспособление магнитного типа, на котором установлена емкость. Это обеспечивает фиксацию заготовки в необходимом положении. Завершив обработку, с поверхности устройства удаляют стружку и абразивную пыль. Магнитное приспособление отключают и легко вынимают обработанную деталь из размягченного вещества.

Магнитно-реологическое вещество представляет собой коллоидную взвесь ферромагнитных частиц размером 0,1–10 мкм (например, карбонального железа) и ферритовых магнитотвердых частиц (препятствующих осаждению и слипанию ферромагнитных частиц) в жидкости (воде, керосине, масле и т. п.) или массе наполнителя. Прочность на сдвиг отвердевшей суспензии достигает 250 кПа. В качестве основы магнитно-реологических композиций могут также применяться пластичные

материалы (например, пластилин или мягкие пластмассы), насыщенные в процессе изготовления ферромагнитными частицами (например, из закаленной стали, покрытой от коррозии тонким слоем меди).

Нередко возникает необходимость шлифовать плоские заготовки толщиной до 2 мм. Для этого используют следующие приемы. Заготовки, имеющие площадь поверхности до 500 мм², перед шлифованием устанавливают на магнитной плите станка или на стальной ферромагнитной планке толщиной до 5 мм с параллельными плоскостями и заливают их жидкостью, состоящей из растворенной в ацетоне мелкой стружки из оргстекла в соотношении по объему 3:2. В процессе заливки раствор проникает в зазоры под покоробленные участки заготовок и после затвердевания становится их опорой. При заливке заготовок на магнитной плите последняя должна быть выключена. После шлифования заготовок оргстекло вновь растворяют ацетоном.

Для плотного прилегания тонких (толщиной 0,5–2,5 мм) заготовок длиной 40–100 мм и шириной 5–15 мм к магнитной плите используют и такой прием. Заготовку покрывают тонким слоем чистого машинного масла или технического вазелина. Вследствие поверхностной энергии смазочного слоя тонкие заготовки притягиваются к столу, и их шлифуют, не включая электромагнит. Длинные и узкие заготовки рекомендуется шлифовать при глубине резания не более 0,01–0,02 мм.

Для закрепления тонких немагнитных заготовок на плоскошлифовальных станках также применяют электростатические приспособления. Заготовки в этом случае притягиваются к зеркалу электростатической плиты статическими электрическими зарядами противоположной полярности. В основании стола встроены нагревательный элемент малой мощности, поддерживающий температуру на поверхности стола на несколько градусов выше, чем температура окружающей среды, что предотвращает конденсацию влаги из воздуха. Заготовки, устанавливаемые на плите, обязательно должны контактировать с токопроводящей пластиной. Для надежного закрепления установочная поверхность заготовок должна иметь небольшую шероховатость. По сравнению с магнитными электростатические плиты создают меньшие удельные силы притяжения. Заготовки из стекла, резины, керамики, пластмассы предварительно покрывают металлическим порошком или электропроводящим лаком.

Для закрепления нежестких заготовок плоской, круглой и криволинейной формы используют также вакуумные приспособления, которые обладают равномерно распределенной силой притяжения.

Во избежание отрыва заготовки при обработке на вакуумном приспособлении стремятся к тому, чтобы направление составляющих сил резания совпадало с направлением сил притяжения заготовки.

Для исключения деформаций устанавливаемой заготовки верхнюю часть корпуса приспособлений делают ячеистой с перекрещивающимися пазами. В эти пазы для герметизации зоны, закрытой заготовкой, по контуру заготовки укладывают эластичные прокладки.

Кроме перечисленных выше разновидностей приспособлений, для закрепления заготовок применяют станочные тиски (табл. 6). Лекальные тиски отличаются от остальных разновидностей точностью изготовления и возможностью кантования. Боковые поверхности лекальных тисков изготавливают параллельными друг другу и перпендикулярными основанию. Для их закрепления предусматривают резьбовые отверстия. Чаще их закрепляют на магнитной плите. Тиски изготавливают из стали, закаливают и шлифуют со всех сторон.

При плоском шлифовании немагнитных материалов применяют чугунные плиты. Заготовки фиксируют различными прихватками, болтами и струбцинами.


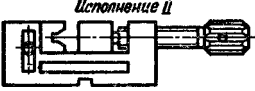
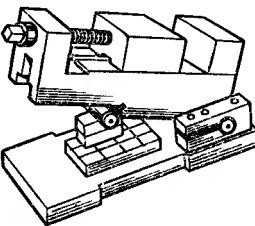
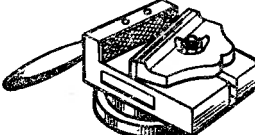
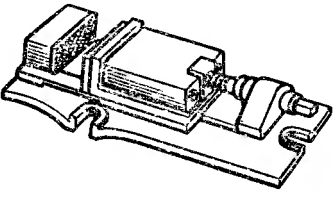
Для закрепления заготовок при плоском шлифовании широко используют установочные планки, плитки и угольники. Планки и плитки повышают надежность закрепления заготовок на плите, а угольники применяют при установке и креплении заготовок прямоугольной формы. Заготовки прикрепляют к угольникам струбцинами. Небольшие угольники изготавливают из закаленной стали, а крупные — из чугуна.

Для шлифования поверхностей заготовок под разными углами применяют синусные приспособления (табл. 7). Установка заготовок в них под необходимым углом обеспечивается, как правило, набором мерных плиток.

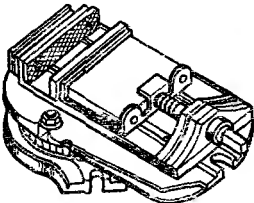
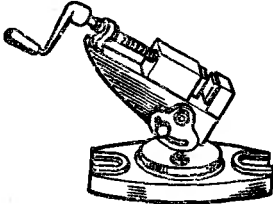
При необходимости получения лысок на цилиндрической поверхности детали ее располагают на призме и крепят скобами с прижимными винтами.

Для поворота заготовок на определенный угол применяют также делительные диски, представляющие собой правильные многогранники с параллельными сторонами.


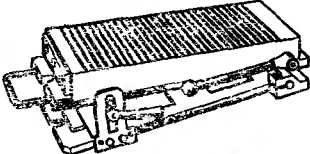
6. Станочные тиски

| Тиски | Особенности заготовок |
|-----------------------------------------------------------------------------------------------------------------------------------------------------------------------------------------------------------------------------------------------------------------------------------------------------|--------------------------------------------------------------|
| <p>Лекальные</p> <p style="text-align: center;"><i>Исполнение I</i></p>  <p style="text-align: center;"><i>Исполнение II</i></p>  | <p>Небольших размеров плоские и фасонные</p> |
| <p>Синусные универсальные</p>  | <p>То же, для обработки их под углом с высокой точностью</p> |
| <p>С поворотной губкой</p>  | <p>С непараллельными сторонами</p> |
| <p>Неповоротные</p>  | <p>Небольших размеров</p> |

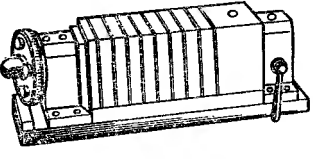
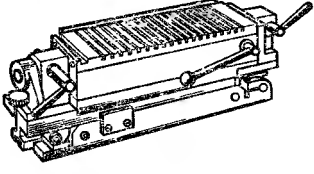
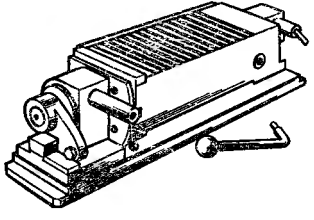
Продолжение табл. 6

| Тиски | Особенности заготовок |
|-----------------------------------------------------------------------------------------------------|--------------------------------------------------------------------------------|
| Поворотные  | Небольших размеров в для обработки их под углом |
| Универсальные  | Небольших размеров, имеющие скосы в вертикальном и горизонтальном направлениях |

7. Синусные приспособления

| Эскиз | Основные данные | Особенности заготовок |
|-------------------------------------------------------------------------------------|------------------------------------------------------------------------------------------------------------|-----------------------|
|  | Размер зеркала плиты 200 × 560 мм; наибольший угол поворота 90°; габариты 915 × 210 × 196 мм; масса 110 кг | Угловые |
|  | Размер зеркала плиты 200 × 500 мм; наибольший угол наклона 10°; габариты 585 × 317 × 152 мм; масса 85 кг | Типа клиньев |

Продолжение табл. 7

| Эскиз | Основные данные | Особенности заготовок |
|-------------------------------------------------------------------------------------|--------------------------------------------------------------------------------------------------------------------------------------------------------|-----------------------|
|  | <p>Размер призмы 85 × 85 мм; удельная сила притяжения 350 кПа; габариты 350 × 115 × 120 мм; масса 19 кг</p> | <p>Угловые</p> |
|  | <p>Размер зеркала плиты 125 × 360 мм; наибольший угол поворота вокруг оси: продольной 90°, поперечной 8°; габариты 570 × 224 × 170 мм; масса 57 кг</p> | <p>Угловые</p> |
|  | <p>Размер зеркала плиты 245 × 100 мм; наибольший угол поворота 90°; габариты 450 × 145 × 112 мм; масса 21 кг</p> | <p>Типа клиньев</p> |

4. УНИВЕРСАЛЬНЫЕ ДЕЛИТЕЛЬНЫЕ УСТРОЙСТВА

Делительные устройства служат для поворота заготовок на различные доли оборота или перемещения на отрезки различной длины. Применяются при обработке поверхностей, шлифовании шлицев, зубьев зубчатых колес, спиралей, многозаходных резьб. Различают делительные устройства двух видов. У первых делительный механизм является составной частью шлифовального станка (например, зубо- или шлицешлифовального). Ко вторым относят приспособления с делительными дисками, синусные делительные головки, делительные головки с червячной передачей, оптические делительные головки.

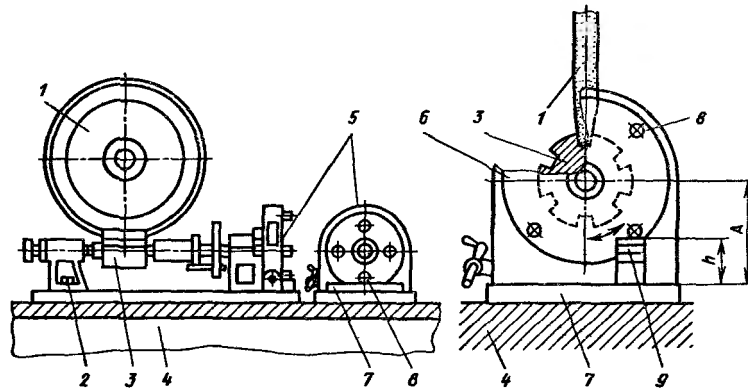


Рис. 9. Схема синусной делительной головки

Схема синусной делительной головки, широко применяемой при шлифовании, представлена на рис. 9. На плите 4 смонтированы задняя 2 и передняя 5 бабки. Передняя бабка 5 снабжена делительным диском 6 с роликами 8, расположенными по его диаметру симметрично под углом 90° . Под роликами 8 на плите имеется опорная площадка 7, на которую при настройке на заданный угол устанавливают набор плиток концевых мер 9. Расстояние A от верхней плоскости площадки 7 до оси делительной головки — постоянное; его маркируют на лицевой стороне плиты.

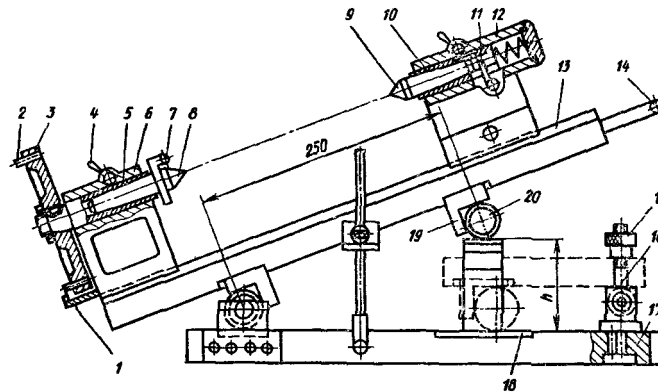


Рис. 10. Универсальное делительное приспособление

При шлифовании шестишлицевого пуансона 3 шлифовальный круг 1 профилируют в соответствии с формой шлицев. Заготовку устанавливают в центрах синусной делительной головки. Размер h блока концевых мер для поворота на требуемый угол определяют по формуле $h = A \pm (L \sin \alpha - d/2)$, где L – расстояние от делительного диска 6 до площадки 7, мм; d – диаметр ролика 8, мм.

Размеры A , L и d известны, угол α задают. В рассматриваемом примере он равен 60° . Блок плиток подбирают таким образом, чтобы их число было наименьшим.

При шлифовании шлицевых калибров широко применяют универсальное синусное делительное приспособление (рис. 10). Приспособление устанавливают на магнитную плиту станка основанием 17. Плиту 13, на которой закреплены передняя 6 и задняя 12 бабки, рукояткой 14 поднимают (или опускают) на необходимое расстояние $h = 250 \sin \alpha$. Расстояние h получают с помощью набора мерных плиток, которые укладывают на площадке 18 с таким расчетом, чтобы ролик 20, прикрепленный к угольнику 19, упирался в него. В бабке 6 на шпинделе 5 слева устанавливают делительный диск 3 с роликом 2. Заготовку помещают между центрами 8 и 9, а затем, обеспечив надежное прилегание центров и центровых отверстий заготовки, фиксируют положение задней бабки. При делении ролик 2 делительного диска 3 упирается в мерный блок плиток, установленный на окончательно обработанную площадку 1. Поводком 7 фиксируют хвостовую часть хомутика, надеваемого на заготовку. После поворота заготовки на требуемый угол шпиндель передней бабки стопорят рукояткой 4. Ускоренный отвод центра 9, расположенного в пиноли 10, осуществляется собачкой 11.

При шлифовании поверхностей заготовки, параллельных основанию приспособления, плиту 13 крепят откидным винтом 16 и гайкой 15.

Глава 5

ТЕХНОЛОГИЧЕСКИЕ ПРОЦЕССЫ ШЛИФОВАНИЯ

1. ВИДЫ ШЛИФОВАНИЯ

Шлифованием называют абразивную обработку, при которой инструмент (круг, головка и др.) совершает только вращательное движение, которое является главным движением резания, а заготовка – любое движение.

Шлифование – один из прогрессивных и универсальных методов окончательной обработки различных поверхностей деталей машин, к которым предъявляются высокие требования по точности размеров, геометрической формы и качеству обработки.

Снятие припуска (слоя металла) с обрабатываемой поверхности инструмента абразивным кругом представляет собой процесс высокоскоростного шлифования мельчайшими режущими кромками абразивных зерен.

Абразивные зерна, участвующие в работе, испытывают периодическое силовое, тепловое и химическое воздействие в момент контакта с обрабатываемой поверхностью. В результате такого воздействия происходит истирание режущих кромок зерен и появление площадок износа, скалывание режущих кромок, вырывание целых зерен из связки круга, налипание частиц металла на вершинах режущих кромок и заполнение пор круга металлической стружкой. Такое явление называют *засаливанием круга*. Шлифующие свойства такого круга ухудшаются, нарушается его правильная форма. Чтобы восстановить первоначальное состояние круга, необходима его правка. Приведение рабочей поверхности круга в работоспособное состояние называется *правкой*.

Под *стойкостью* понимают способность шлифовального круга сопротивляться засаливанию и затуплению его при абразивной обработке.

Период стойкости – время работы круга между двумя последовательными правками, в течение которого круг соответствует заданным требованиям.

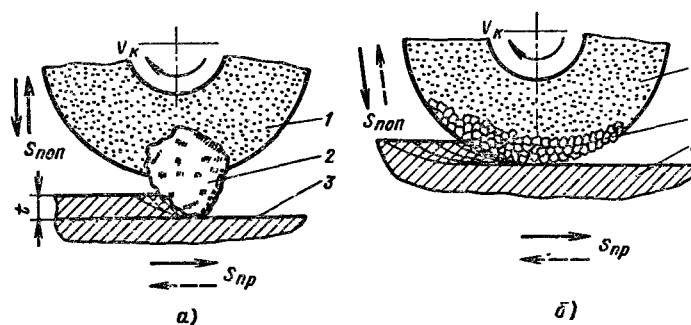


Рис. 1. Схемы резания:
 а – абразивным зерном; б – шлифовальным кругом; S_{np} и $S_{nп}$ – соответственно продольная и поперечная подачи стола станка; v_k – скорость вращения круга

Стойкость круга связана с *самозатачиваемостью*, т. е. свойством шлифовального круга сохранять работоспособное состояние вследствие образования новых выступов и режущих кромок у абразивных зерен.

Режущая способность шлифовального круга характеризуется отношением наработки круга к времени резания.

Схемы резания абразивным зерном и кругом приведены на рис. 1.

Снятие металла абразивным зерном 2 круга 1 происходит в две операции: вначале абразивное зерно, приближаясь к обрабатываемой поверхности детали 3 острой кромкой, не режет, а скользит с большим трением по поверхности, сдвигая впереди себя металл вследствие нарастания радиальной силы, затем, в момент, когда силы резания превысят предел прочности обрабатываемого материала, абразивное зерно врежется в металл и образует стружку.

Скорость вращения шлифовального круга (м/с)

$$v_k = \frac{\pi D_k n}{60 \cdot 1000} \approx 0,525 \cdot 10^{-4} D_k n,$$

где D_k – диаметр шлифовального круга, мм; n – частота вращения шлифовального круга, мин^{-1} .

При круглом и внутреннем шлифовании обрабатывают наружные и внутренние поверхности вращения. При круглом

шлифовании обрабатываемая деталь вращается вокруг своей оси. Скорость вращения детали (м/мин)

$$v_d = \frac{\pi d_d n_1}{1000} \approx \frac{d_d n_1}{318},$$

где d_d — диаметр обрабатываемой детали (наружный при круглом и внутренний при внутреннем шлифовании), мм; n_1 — частота вращения детали, мин^{-1} .

При круглом шлифовании осуществляется взаимное перемещение шлифовального круга и детали вдоль ее оси (продольная подача) и нормально к оси детали (поперечная подача). Возможна также подача под углом к оси детали.

Схемы шлифования приведены на рис. 2. В зависимости от формы обрабатываемой поверхности различают следующие виды шлифования: круглое наружное (рис. 2, а) и внутреннее (рис. 2, б), плоское периферией (рис. 2, в) и торцом (рис. 2, г и д) круга, бесцентровое (рис. 2, е), профильное (рис. 2, ж), резьбошлифование (рис. 2, з), шлице- и зубошлифование (рис. 2, и и к).

Круглое шлифование периферией и торцом круга предназначено для обработки деталей типа тел вращения и является основным способом, обеспечивающим высокую точность. Оно может осуществляться с установкой детали в невращающихся центрах и в кулачковом или цанговом патроне вращающегося шпинделя станка.

Диаметр круга D_k не зависит от диаметра обрабатываемой детали d_d и определяется прочностью круга, параметрами станка и технологическими факторами обработки.

Круглое шлифование можно осуществлять как периферией круга (в основном), так и его торцом; при этом в качестве режущей части используют наружную или торцовую поверхность шлифовального круга.

Применяют следующие основные операции круглого шлифования: обдирочное, предварительное, окончательное (чистовое), тонкое и выхаживание (табл. 1).

В табл. 2 приведены виды, способы, технологические особенности, назначение, преимущества и недостатки основных операций круглого наружного шлифования периферией и торцом круга.

Способом внутреннего шлифования обрабатывают цилиндрические, конические и профильные отверстия.

При внутреннем шлифовании в патроне и бесцентровом шлифовании подача осуществляется вследствие вращения де-

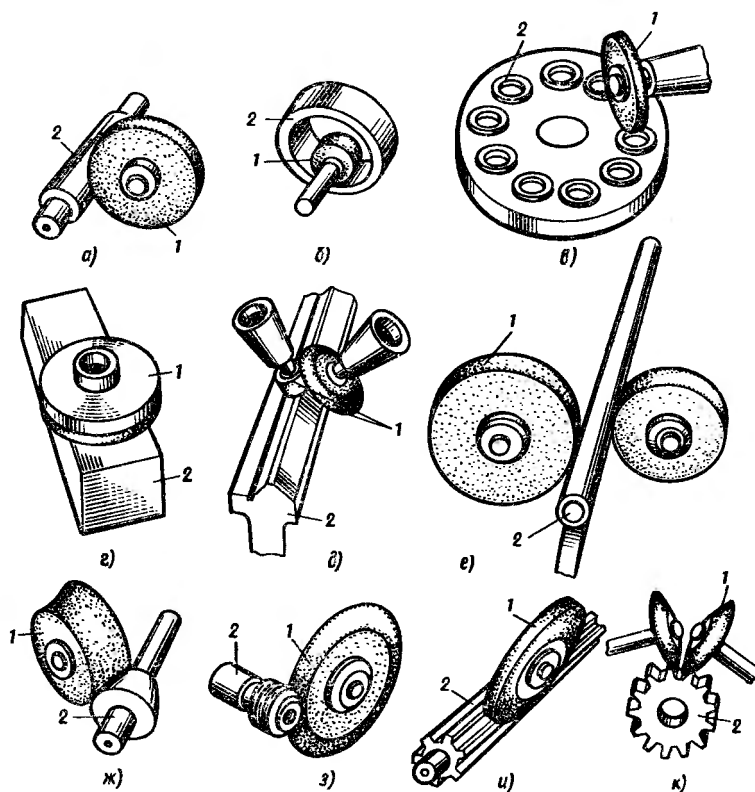


Рис. 2. Схемы шлифования:

1 – шлифовальный круг; 2 – обрабатываемая деталь

тали со скоростью v_d . При внутреннем шлифовании крупногабаритных деталей деталь неподвижна, а шпиндель шлифовального круга совершает вращение вокруг оси обрабатываемого отверстия. Диаметр круга при внутреннем шлифовании выбирают наибольшим допустимым диаметром обрабатываемого отверстия. При диаметре отверстия $d_{отв} = 30 \div 40$ мм диаметр шлифовального круга $D_k = 0,95 d_{отв}$; при $d_{отв} = 50 \div 150$ мм $D_k = (0,85 \div 0,75) d_{отв}$; при $d_{отв} \geq 150$ мм $D_k = 0,5 d_{отв}$.

В табл. 3 приведены основные способы внутреннего шлифования.

При **бесцентровом шлифовании** деталь не закрепляют в центрах или в патроне, а базируют по обрабатываемой или ранее обработанной поверхности.

Деталь получает вращение от ведущего круга, окружная скорость которого в 60–100 раз меньше, чем скорость шлифовального круга. В табл. 4 приведены основные способы бесцентрового шлифования.

Плоское шлифование периферией круга осуществляется шлифовальными кругами типа ПП (ГОСТ 2424–83) диаметром 100–500 мм и шириной 8–75 мм (реже до 100 мм).

Шлифуемые детали в зависимости от материала, формы и размеров крепят на рабочей поверхности основного стола или на электромагнитной плите.

При шлифовании торцовых поверхностей применяют широкие круги типов ПВ и ПВД.

В целях сохранения рабочей скорости круга постоянной при плоском шлифовании широко применяют станки, работающие торцом круга типа К, ЧК, ЧЦ, ПН, а также сегменты, закрепленные в специальной сегментной головке.

В зависимости от длины обрабатываемой детали шлифование периферией круга может осуществляться двумя способами: с продольной подачей (напроход) и врезанием (способ непрерывной поперечной подачи). При шлифовании с продольной подачей одним кругом можно обработать поверхности разной длины; износ кругов происходит более равномерно, что не влияет на точность цилиндрической поверхности детали.

При этом способе применяются мягкие круги, не требующие частой правки, так как они работают в режиме самозатачивания, достигается наименьший параметр шероховатости и обеспечивается высокое качество обработанной поверхности.

Основные способы плоского шлифования приведены в табл. 5.

Профильное шлифование. Шлифование поверхностей деталей, образующая которых является кривой или ломаной линией, называют профильным шлифованием (табл. 6).

Резьбо- и зубошлифование применяют при изготовлении резьбонарезных (резьбообразующих) режущих инструментов (метчиков, резьбонакатных головок), ходовых винтов, зубчатых колес и делительных дисков.

Резьбошлифование — шлифование боковых сторон и впадин профиля резьбы (табл. 7). Образование винтовой поверхности

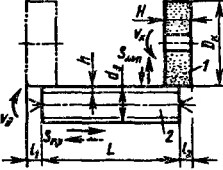
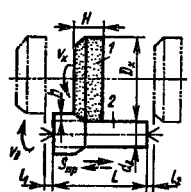
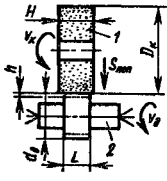
1. Основные технологические операции круглого шлифования

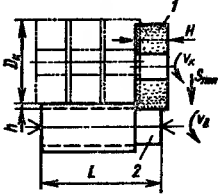
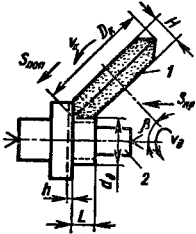
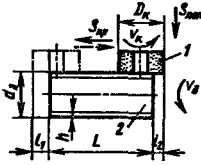
| Шлифование | Припуск, мм | Режимы работы | Достижимая точность; параметр шероховатости | Назначение |
|--------------------------|-------------|-----------------------------------------------------------------------------------------------------|----------------------------------------------|---------------------------------------------------------------------------------------------------------|
| Обдирочное | Св. 1,0 | $v_k = 50 \div 60$ м/с; $S_{пр} = (0,5 \div 0,7)H^{*1}$ м/мин $S_{пол} = 0,01 \div 0,08$ мм/об | 7–9-й квалитет; $Ra = 2,5 \div 5,0$ мкм | Для удаления с заготовок дефектного слоя после литья, штамповки, прокатки |
| Предварительное | До 1,0 | $v_k = 40 \div 60$ м/с; $S_{пр} = (0,25 \div 0,3)H$ м/мин $S_{пол} = 0,005 \div 0,010$ мм/об | 6–9-й квалитет; $Ra = 1,2 \div 2,5$ мкм | До термической обработки для обеспечения базирования и подготовки поверхности к окончательной обработке |
| Окончательное (чистовое) | 0,3–0,5 | $v_k = 35 \div 40$ м/с; $S_{пр} = (0,10 \div 0,15)H$ м/мин $S_{пол} = 0,001 \div 0,005$ мм/об | 5–6-й квалитет; $Ra = 0,2 \div 1,2$ мкм | Достижение заданной геометрической формы, точности и качества обработки |
| Тонкое | 0,05–0,10 | $v_k = 25 \div 35$ м/с | 4–5-й квалитет; $Ra = 0,025 \div 0,1$ мкм | Достижение наименьшего параметра шероховатости |
| Выхаживание | – | $v_k = 25 \div 35$ м/с; $S_{пол} = 0$; число ходов 2–3 | – | Снижение параметра шероховатости, достижение заданной формы |

*1 H – высота круга, мм

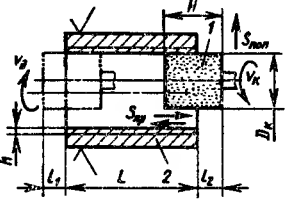
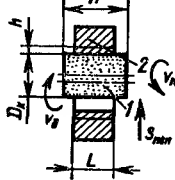
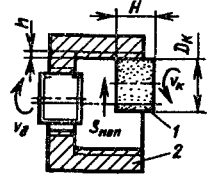
Примечание. Совмещение предварительного и окончательного шлифования в одной операции целесообразно при наличии станка с автоматическим циклом работы, принудительной автоматической правкой круга и возможностью широкого автоматического регулирования режимов шлифования.

2. Основные способы круглого шлифования периферией и торцом круга

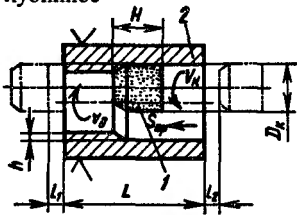
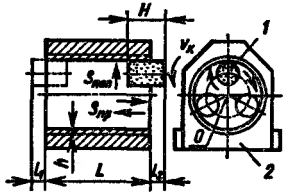
| Шлифование | Технологические особенности | Назначение | Преимущества и недостатки |
|---------------------------------------------------------------------------------------------------------------------------|-------------------------------------------------------------------------------------------------------------------------------------------------------------------------------------------------------------------------------------------------------------------------------------------------------------------------------------------------------------------------------------------------------------------------------------------------------------------------------------------------------------------------------------------------------------------------------------------------------------------------------------------------------------|-----------------------------------------------------------------------------------------------------------------------------------------------------------------------------|----------------------------------------------------------------------------------------------------------------------------------------------------------------------------------------------------------------------------------------------------------------------------------------------------------------------------------------------------|
| Шлифование периферией круга | | | |
| <p>С продольной подачей</p>  | <p>Обрабатываемая деталь 2, вращаясь, совершает продольное перемещение вдоль своей оси со скоростью продольного хода, равной минутной продольной подаче круга $S_{пр}$. В конце двойного или каждого хода шлифовальный круг 1 устанавливают в направлении, перпендикулярном к оси детали, на величину снимаемого припуска h, численно равного поперечной подаче $S_{поп}$.</p> <p>Перебеги, во избежание завалов «по концам» детали, должны быть $l_1 = l_2 = 0,3H$ (где H – высота круга); при обработке конических поверхностей деталь поворачивается на угол, равный половине угла конуса</p> | <p>Обдирочное и чистовое шлифование деталей большой длины [$L \gg H$ (валы, оси, цапфы, сверла, протяжки)]</p> | <p>Высокая точность. Возможность обработки детали по всей длине, так как часть ее зажата в патроне; при шлифовании длинных и тонких деталей необходимо применять дополнительную опору – люнет</p> |
| <p>Глубинное установленным кругом</p>  | <p>Разновидность шлифования с продольной подачей круга. Обработку проводят с глубиной резания $t = 0,5 \div 5$ мм и более и $S_{пр} \geq 100 \div 300$ мм/мин за один ход. Шлифовальный круг 1 устанавливают на величину снимаемого припуска h. Подачу детали 2 осуществляют только в одну сторону (например, вправо) с $S_{пр}$.</p> <p>Резание осуществляет коническая часть круга с углом $1^\circ 30' - 1^\circ 45'$, а цилиндрическая часть круга зачищает обработанную поверхность. При глубинном шлифовании перебеги $l_1 = l_2 \geq H$</p> | <p>Обдирочное и получистовое шлифование жестких коротких деталей [$L = (5 \div 8)H$] (цапфы, оси, пальцы, валы); шлифование пазов и деталей сложного профиля</p> | <p>Совмещение обдирочного и чистового шлифования; высокая производительность обработки, стабильность размеров прошлифованных деталей, достижение заданной точности и параметров шероховатости; благоприятные условия резания и меньший нагрев детали. Особые требования к оборудованию по жесткости и виброустойчивости, а также к подаче СОТС</p> |
| <p>Врезное</p>  | <p>Поперечную подачу шлифовального круга 1 на глубину припуска h осуществляют непрерывно или периодически. Деталь 2 не имеет продольной подачи. Для повышения точности и снижения параметра шероховатости кругу сообщают дополнительное осевое колебательное (осциллирующее) движение вправо или влево (до 3 мм)</p> | <p>Обдирочное и чистовое шлифование конических и цилиндрических поверхностей при $L < H$ (шейки валов, цапфы, бурты, кулачки); обра-</p> | <p>Повышенная производительность; возможность обработки одновременно нескольких поверхностей двумя или тремя установленными кругами; вследствие большой ширины зоны контакта круга с деталью</p> |

| Шлифование | Технологические особенности | Назначение | Преимущества и недостатки |
|--------------------------------------------------------------------------------------------------------------------------------------|--------------------------------------------------------------------------------------------------------------------------------------------------------------------------------------------------------------------------------------------------------------------------------------------------------------------------------------------------------------------------------------|-----------------------------------------------------------------------------------------------------------------------------------------------------------------------------------------------------------------------|-----------------------------------------------------------------------------------------------------------------------------------------------------------------------------------------------------------------------------------------------------------------------------------------------------------------------------|
| <p>Уступами</p>  | <p>Способ сочетает шлифование с продольной подачей и врезное; шлифование каждого участка детали 2 осуществляется кругом 1 с поперечной подачей $S_{\text{поп}}$ на величину $0,9h$; вначале шлифуется один участок, а затем соседний с ним с перекрытием участков на 5–10 мм. Образующуюся ступенчатость участков устраняют двумя-тремя продольными ходами</p> | <p>Обдирочное и чистовое шлифование длинных деталей с $L > H$ (ступенчатые валы, ступицы зубчатых колес, цилиндрические и конические хвостовики режущего инструмента)</p> | <p>Интенсивное выделение теплоты, что требует обильного охлаждения; для достижения требуемой точности необходима частая правка круга</p> <p>Повышенная производительность при обработке длинных деталей; возможность достижения заданной точности и параметра шероховатости поверхности; необходима частая правка круга</p> |
| <p>С подачей под углом (врезное совмещенное)</p>  | <p>Одновременное шлифование по торцу и диаметру детали кругом 1, ось шпинделя которого расположена под углом к оси детали 2 ($\beta = 45^\circ$). Шлифование осуществляют кругом с подачей $S_{\text{поп}}$ перпендикулярно к оси его вращения; по данной схеме возможно шлифование нескольких шеек и торцов валов одновременно</p> | <p>Обдирочное и чистовое шлифование сопряженных поверхностей (цилиндр–торец, конус–торец) относительно небольшой длины $L < H/\cos\beta$ (торцы и шейки валов, цапфы)</p> | <p>Высокая производительность с обеспечением заданной точности и качества обработки; необходима частая правка круга</p> |
| Шлифование торцом круга | | | |
| <p>Много- и однопроходное</p>  | <p>Шлифование осуществляется кругом 1, ось которого расположена перпендикулярно к обрабатываемой поверхности детали 2, с подачей $S_{\text{поп}}$ на глубину резания. Припуск h снимается за один и несколько ходов:</p> $l_1 = l_2 = (0,3 \div 0,7) \left(\frac{D_k - d_n}{2} \right)$ | <p>Чистовая обработка цилиндрических деталей больших диаметров и длин ($L \geq H$) (например, алмазное шлифование валков прокатных станков, шпинделей, станков и колонн радиально-сверлильных станков)</p> | <p>Повышенная производительность, возможность достижения высокой точности и меньшего параметра шероховатости</p> |

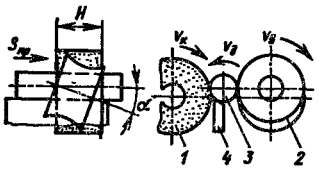
3. Основные способы внутреннего шлифования

| Шлифование | Технологические особенности | Назначение | Преимущества и недостатки |
|---------------------------------------------------------------------------------------------------------------|---------------------------------------------------------------------------------------------------------------------------------------------------------------------------------------------------------------------------------------------------------------------------------------------------------------------------------------------------------------------------|-----------------------------------------------------------------------------------------------------------------------------------------------------------------------------------------------------|--------------------------------------------------------------------------------------------------------------------------------------------------------------------------------------------------------------------------------------------------------------------------------------------------------------------------------------------------------------------------------------------------------------------------------------------------------------|
| <p>С продольной подачей</p>  | <p>Шлифовальный круг 1, вращаясь со скоростью v_k, перемещается вправо и влево. Подача $S_{пр}$ осуществляется за каждый двойной ход на величину снимаемого припуска h, численно равную $S_{поп}$. Деталь 2 вращается со скоростью v_d в противоположную сторону. Перебеги $l_1 = l_2 = 0,3H$</p> | <p>Обдирочное и чистовое шлифование внутренних отверстий в деталях сравнительно большой длины $L \gg H$ (гильзы, цилиндры, долбяки, фрезы, ступицы колес)</p> | <p>Возможность достижения высокой производительности при увеличении скорости v_k и подачи $S_{пр}$, $S_{поп}$; точность – 7-го качества; $Ra = 0,63 \div 0,16$ мкм. Большой вылет (консоль) шпинделя при высокой частоте вращения n_d, а также большая поверхность контакта круга с деталью вызывают повышенный нагрев заготовок, интенсивный износ круга; подача СОТС в зону резания сложная</p> |
| <p>Врезное</p>  | <p>Шлифовальный круг 1 и шлифуемая деталь 2 вращаются так же, как при шлифовании с продольной подачей. $S_{пр}$ отсутствует; $S_{поп}$ осуществляется непрерывно на величину снимаемого припуска h</p> | <p>Обдирочное и чистовое шлифование сравнительно коротких сквозных и глухих отверстий в деталях повышенной жесткости с $L < H$ (ступицы зубчатых колес и шкивов, кольца, бандажи)</p> | <p>Высокая производительность. При шлифовании глухих отверстий требуется более частая правка кругов. Повышенные требования к точности кругов</p> |
| <p>Уступами</p>  | <p>Шлифовальный круг 1 и шлифуемая деталь 2 вращаются так же, как при шлифовании с продольной подачей. Поперечная подача $S_{поп}$ шлифовального круга осуществляется на величину снимаемого припуска h. Смежные участки шлифуют последовательно с перекрытием на 3–10 мм</p> | <p>Обдирочное и чистовое шлифование отверстий в деталях, в том числе ступенчатых, а также в деталях повышенной жесткости</p> | <p>Повышенная производительность. Необходима частая правка кругов</p> |

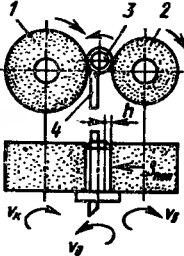
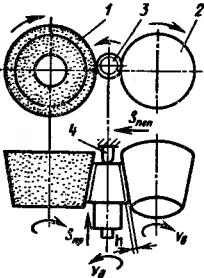
Продолжение табл. 3

| Шлифование | Технологические особенности | Назначение | Преимущества и недостатки |
|-----------------------------------------------------------------------------------------------------------------|--------------------------------------------------------------------------------------------------------------------------------------------------------------------------------------------------------------------------------------------------------------------------------------------------------------------------------------------|--------------------------------------------------------------------------------------------------------------------------------------------------------------|-------------------------------------------------------------------------------------------------------------------------------------------------------------------------|
| <p>Глубинное</p>  | <p>Шлифовальный круг 1 и шлифуемая деталь 2 вращаются так же, как при шлифовании с продольной подачей $S_{\text{поп}}$ на полную глубину снимаемого припуска h</p> | <p>Обдирочное шлифование отверстий в сквозных и глухих отверстиях при $L > H$ (толстостенные цилиндры, втулки, ступицы)</p> | <p>Высокая производительность; устранение отклонений формы и размеров. Вследствие большого вылета и малой жесткости шпинделя станка высокая точность не достигается</p> |
| <p>С продольной подачей</p>  | <p>Крупногабаритная деталь 2 неподвижна. Шлифовальный круг 1 совершает вращательное со скоростью v_k и планетарное движения (перекатывание по обрабатываемой поверхности) с центром в точке O. Одновременно кругу сообщается поперечная подача $S_{\text{поп}}$ на величину снимаемого припуска h</p> | <p>Обдирочное и чистовое шлифование гладких отверстий относительно большой длины с $L > H$ в крупногабаритных деталях повышенной жесткости</p> | <p>То же</p> |

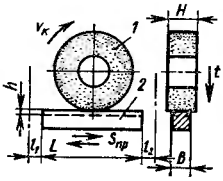
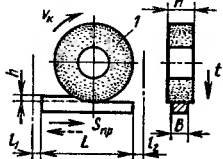
4. Основные способы бесцентрового шлифования

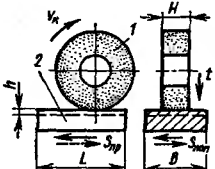
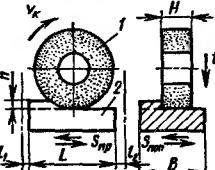
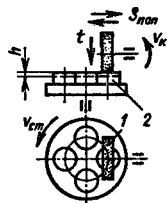
| Шлифование | Технологические особенности | Назначение | Преимущества и недостатки |
|----------------------------------------------------------------------------------------------------------------|------------------------------------------------------------------------------------------------------------------------------------------------------------------------------------------------------------------------------------------------------------------------------------------------------------------------------------------------------------------|--------------------------------------------------------------------------------------------------------------------------------------------------------------|----------------------------------------------------------------------------------------------------------------------------------------------------------------------------------------------------------------------------------------------------------------------------------------------------------------------------------------|
| <p>С продольной подачей</p>  | <p>Шлифовальный 1 и ведущий 2 круги вращаются со скоростями v_k и v_b соответственно. Деталь 3, установленная на опорный нож 4, и ведущий круг 2 вращаются со скоростью v_d. Вследствие угла наклона ведущего круга и возникновения сил трения происходит перемещение детали с продольной подачей $S_{пр}$</p> | <p>Обдирочное и чистовое шлифование гладких цилиндрических поверхностей деталей (тонкостенные цилиндры, пальцы, кольца подшипников, штыри, крупные валы)</p> | <p>Производительность превышает в несколько раз производительность шлифования в центрах. Режимы шлифования повышены благодаря надежной опоре детали на нож и ведущий круг. Сложность наладки при высоких требованиях к отклонению от цилиндричности детали. Сложность шлифования деталей, имеющих выступы и лыски по длине деталей</p> |

Продолжение табл. 4

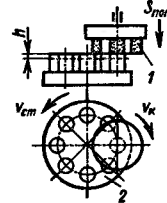
| Шлифование | Технологические особенности | Назначение | Преимущества и недостатки |
|-----------------------------------------------------------------------------------------------------------------------------------|------------------------------------------------------------------------------------------------------------------------------------------------------------------------------------------------------------------------------------------------------------------------------------------------------------------------------------------------------------------------------------------------------------------------------------------------------------------------|-------------------------------------------------------------------------------------------------------------------------------------------------------------------------------------------------------------------------------|-------------------------------------------------------------------------------------------------------------------------------------------------------------------------|
| <p data-bbox="212 857 300 887">Врезное</p>  | <p data-bbox="576 857 895 1111">Шлифовальный 1 и ведущий 2 круги вращаются со скоростями v_k и v_v соответственно. Ведущий круг 2 осуществляет поперечную подачу $S_{\text{поп}}$ на величину припуска h. Деталь 3, опираясь на нож 4 и ведущий круг, вращается в противоположную сторону со скоростью v_d</p> | <p data-bbox="917 857 1134 1088">Обдирочное и чистовое шлифование цилиндрических, ступенчатых и фасонных поверхностей (цапфы, крестовины, стержни клапанов, сферические пальцы)</p> | <p data-bbox="1157 857 1378 909">Высокая производительность</p> |
| <p data-bbox="225 1131 328 1160">До упора</p>  | <p data-bbox="576 1131 895 1485">Деталь 3 в первый момент шлифуется кругом 1, как при шлифовании с продольной подачей, а при касании ее торца 4 ведущий круг 2 отходит назад, и деталь освобождается. Подача $S_{\text{поп}}$ осуществляется при радиальном перемещении ведущего круга 2 на деталь 3. Одновременно осуществляется подача $S_{\text{пр}}$ до упора при осевом перемещении детали 3 вследствие угла наклона оси ведущего круга</p> | <p data-bbox="917 1131 1134 1384">Чистовое шлифование цилиндрических и конических поверхностей деталей относительно небольших размеров $L < H$ (хвостовики концевых режущего инструмента, стержни клапанов)</p> | <p data-bbox="1157 1131 1378 1335">Высокая производительность, большая стабильность размеров партии обработанных деталей. Сложность настройки, частая правка кругов</p> |

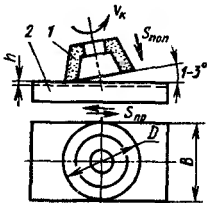
5. Основные способы плоского шлифования

| Шлифование | Технологические особенности | Назначение | Преимущества и недостатки |
|-----------------------------------------------------------------------------------------------------------------------|--------------------------------------------------------------------------------------------------------------------------------------------------------------------------------------------------------------------------------------------------------------------------------------------------------------------------------------------------------------------------------|---------------------------------------------------------------------------------------------------------------------------------------------------------------------------------------------------------|-------------------------------------------------------------------------------------------------------------------------------|
| Шлифование периферией круга | | | |
| <p>Врезное</p>  | <p>Шлифовальный круг 1, вращаясь со скоростью v_k, осуществляет вертикальную подачу на глубину резания t. Деталь 2 совершает возвратно-поступательное движение с числом двойных ходов n. Подача $S_{\text{пп}}$ отсутствует. Припуск h снимается за несколько двойных ходов. Перебег $l_1 = l_2$</p> | <p>Обдирочное и чистовое шлифование деталей относительно малой ширины $B < H$ (шпонки, линейки, измерительные плитки, плоские и призматические направляющие, детали сложного профиля)</p> | <p>Высокая точность шлифования маложестких и тонких деталей. Низкая производительность. Необходимость частой правки круга</p> |
| <p>С большой глубиной резания</p>  | <p>Шлифовальный круг 1, вращаясь со скоростью v_k, устанавливается на большую глубину резания, равную припуску h перебега $l_1 = l_2$</p> | <p>Обдирочное и чистовое шлифование деталей того же типа, что и в предыдущей операции</p> | <p>Высокая производительность. Необходимость частой правки круга</p> |

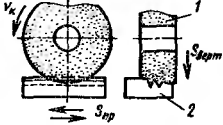
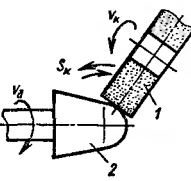
| Шлифование | Технологические особенности | Назначение | Преимущества и недостатки |
|---------------------------------------------------------------------------------------------------------------------------------------------|-----------------------------------------------------------------------------------------------------------------------------------------------------------------------------------------------------------------------------------------------------------------------------------------------------------------------------|-------------------------------------------------------------------------------------------------------------------------------------------------------------------|-----------------------------------------------------------------------------------|
| <p>С продольной и поперечной подачей.</p>  | <p>Шлифовальный круг 1, вращаясь со скоростью v_k, устанавливается на небольшую глубину резания. Деталь 2 совершает большую поперечную подачу $S_{\text{поп}}$; сдем припуска h осуществляется за несколько двойных ходов</p> | <p>Обдирочное и чистовое шлифование деталей большой ширины ($B > H$) и достаточной жесткости (столы, плиты, корпусные детали, поковки, отливки)</p> | <p>Высокая точность. Способ получил наибольшее распространение в производстве</p> |
| <p>С продольной подачей и большой поперечной подачей</p>  | <p>Шлифовальный круг 1 вращается со скоростью v_k; его устанавливают на глубину резания t, равную припуску h. Деталь 2 совершает поперечное перемещение с малой подачей $S_{\text{поп}}$. С целью уменьшения износа торцовой рабочей поверхности круг правят на конус</p> | <p>Обдирочное и чистовое шлифование деталей относительно большой ширины $H > B$. Детали того же типа, что и в предыдущей операции</p> | <p>Высокие производительность и точность плоскостей</p> |
| <p>С круговым вращением стола станка</p>  | <p>Шлифовальный круг 1, вращаясь со скоростью v_k, совершает подачу на глубину резания t, и возвратно-поступательное движение с подачей $S_{\text{стол}}$. Деталь 2 вращается со скоростью $v_{\text{ст}}$</p> | <p>Чистовое шлифование деталей небольших размеров (торцы колец, втулок, шатунов, плоскостей разъема корпусных деталей)</p> | <p>Большая производительность</p> |

Шлифование торцом круга

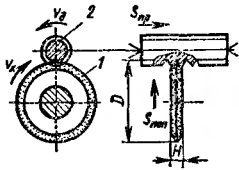
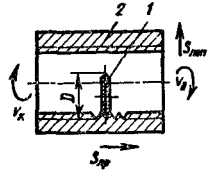
| | | | |
|-----------------------------------------------------------------------------------------------------------------------|----------------------------------------------------------------------------------------------------------------------------------------------------------------------------------------------------------------------------------------------------------------|----------------------------------------------------------------------------------------------|-----------------------------------------------------------------------------------------------------------------------------------------------------------------------|
| <p>С круговым вращением стола</p>  | <p>Шлифовальный круг 1 (чаще сегментный) вращается со скоростью v_k и совершает поперечную подачу $S_{\text{стол}}$ на глубину резания, равную припуску h. Деталь 2 вращается со скоростью $v_{\text{ст}}$</p> | <p>Чистовое шлифование (колец, крестьевин, втулок, плоскостей разъема корпусных деталей)</p> | <p>Высокая производительность. Вследствие большого контакта круга с деталью возможно образование прижогов, трещин и других дефектов на обрабатываемой поверхности</p> |
|-----------------------------------------------------------------------------------------------------------------------|----------------------------------------------------------------------------------------------------------------------------------------------------------------------------------------------------------------------------------------------------------------|----------------------------------------------------------------------------------------------|-----------------------------------------------------------------------------------------------------------------------------------------------------------------------|

| Шлифование | Технологические особенности | Назначение | Преимущества и недостатки |
|--------------------------------------------------------------------------------------------------------------------------------------------|--------------------------------------------------------------------------------------------------------------------------------------------------------------------------------------------------------------------------------------------------------------------------------------------------------------------------------------------------------------------------------------------------------------------------------------------------------------------|----------------------------------------------------------------------------------------------------------------------------------------------------------------------------------------------------------------|------------------------------------------------------------------------------------------------------------------------------------------------------------------------------------------------------------------------------------------------------------------------------------|
| <p>С прямолинейной продольной и поперечной подачей</p>  | <p>Шлифовальный круг 1, вращаясь со скоростью v_k, осуществляет поперечную подачу $S_{\text{поп}}$ на величину припуска h. Деталь 2 совершает возвратно-поступательную подачу $S_{\text{пр}}$ с числом двойных ходов n. Шпиндель круга располагают с наклоном на $1-3^\circ$ (предварительное шлифование) к обрабатываемой поверхности или перпендикулярно к ней (чистовое шлифование)</p> | <p>Предварительное и чистовое шлифование плоских поверхностей деталей с шириной меньше диаметра круга $B < D$ (направляющие станин, суппортов столов, пластин, заточка режущего инструмента)</p> | <p>Большая производительность. Невысокая точность при угле наклона шпинделя (образование поперечной вогнутости). Меньший нагрев детали и лучший отвод теплоты, что исключает ее коробление при угле наклона шпинделя. При отсутствии угла наклона шпинделя точность повышается</p> |

6. Основные способы профильного шлифования

| Шлифование | Технологические особенности | Назначение | Преимущества и недостатки |
|-------------------------------------------------------------------------------------------------------------------------------|--------------------------------------------------------------------------------------------------------------------------------------------------------------------------------------------------------------------------------------------------------------------------------------------------------|---------------------------------------------------------------------------------------------------------------------------------------------------------------------------------------------------------------------------------|---------------------------------------------------------------------------------------------------------------------------------------|
| Профилированными кругами (копирование)  | Профиль шлифовального круга 1 соответствует профилю обрабатываемой поверхности детали 2; круг вращается со скоростью v_k . Шлифовальный круг осуществляет вертикальную подачу $S_{\text{верт}}$ врезанием, а обрабатываемая деталь имеет возвратно-поступательное движение с подачей $S_{\text{пр}}$ | Чистовое шлифование различных деталей, имеющих относительно небольшую ширину и глубину профиля (пуансоны, матрицы, копиры, кулачки, профильные шаблоны и калибры, профильные поверхности измерительного и режущего инструмента) | Высокие точность и производительность. Сложность наладки |
| Обкаткой (огибанием)  | Сложный профиль детали 2 образуется в результате обкатки шлифовального круга 1, вращающегося со скоростью v_k и совершающего подачу S_k | Чистовое шлифование небольших сложных профилей как у плоских, так и круглых деталей (кулачки, матрицы, копиры) | Обеспечивает высокую производительность и точность до 0,01–0,02 мм; наличие специальных станков и оснастки для профильного шлифования |

7. Основные способы резьбошлифования одно- и многопрофильными кругами

| Вид шлифования | Технологические особенности | Назначение | Преимущества и недостатки |
|-------------------------------------------------------------------------------------------------------|--------------------------------------------------------------------------------------------------------------------------------------------------------------------------------------------------------------------------------------------------|---------------------------------------------------------------------------------------------------------------------------------------------------------------------|--------------------------------------------------------------------------------------------|
| <p>Наружное</p>  | <p>Шлифовальный круг 1 устанавливается под углом, равным углу подъема резьбы; он вращается в направлении, противоположном вращению детали 2 при шлифовании наружных резьб, и в одном — при шлифовании внутренних резьб.</p> | <p>Шлифование резьб всех типов: одно- и многозаходных, цилиндрических, конических и кольцевых с различными профилями (резьбонарезной инструмент, ходовые винты)</p> | <p>Универсальность, высокая точность профиля резьбы; необходимость частой правки круга</p> |
| <p>Внутреннее</p>  | <p>Продольная подача $S_{пр}$ осуществляется при поступательном движении детали 2 вдоль шлифуемой резьбы относительно шлифовального круга 1. Поперечная подача $S_{поп}$ на глубину осуществляется за каждый ход стола</p> | | |

резьбообразующего инструмента осуществляется профильным инструментом.

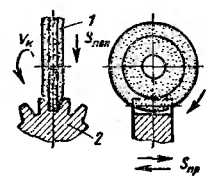
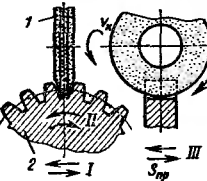
Зубошлифование. Наибольшее применение в машиностроении получили зубчатые колеса из закаленных сталей с твердостью рабочих поверхностей HRC 48–60, которые выполняют 4–7-й степени точности в зависимости от условий работы. Рабочие поверхности зубьев должны иметь следующие параметры шероховатости: для 4–5-й степени точности $Ra = 0,2 \div 0,6$ мкм; для 6–7-й степени точности $Ra = 0,8 \div 1,4$ мкм. Шлифование зубьев может осуществляться методами копирования или обкатывания (табл. 8).

Шлифование зубьев колес по методу обкатывания чаще всего осуществляют двумя тарельчатыми шлифовальными кругами, расположенными так, что их рабочие поверхности образуют зуб производящей рейки того же модуля и угла зацепления, что и обрабатываемое колесо. При шлифовании впадин зуба обрабатываемое колесо перемещается в направлении, перпендикулярном к своей оси, одновременно поворачиваясь вокруг этой оси. Кроме того, шлифуемому колесу сообщается возвратно-поступательное движение вдоль оси, поэтому шлифуется вся длина профиля зуба. Применяют также шлифование зубьев методом обкатывания коническим кругом. При обработке этим способом, как и в предыдущем случае, шлифуемое колесо совершает движение обкатки по воображаемой производящей рейке. Шлифование зубьев осуществляется за два оборота зубчатого колеса. При втором обороте происходит окончательное шлифование с малой продольной подачей круга. Перед окончательным шлифованием круг правится автоматически. Форма рабочей поверхности круга, полученная в результате правки, в сочетании с движением обкатки позволяет получать точные зубчатые колеса. Более производительно шлифовать прямозубые и косозубые цилиндрические мелко модульные колеса абразивным кругом, спрофилированным в виде червяка. Шлифовальный круг в виде одно- или двухзаходного червяка в процессе обработки вращается вокруг своей оси (скорость резания) и движется поступательно вдоль оси заготовки (движение подачи).

Обрабатываемое колесо вращается согласованно с червяком (движение обкатки) и перемещается периодически (движение подачи).

Шлифование прямозубых конических колес осуществляют по методу обкатывания одним или двумя шлифовальными кру-

8. Основные способы зубошлифования профильными кругами

| Шлифование | Технологические особенности | Назначение | Преимущества и недостатки |
|-------------------------------------------------------------------------------------------------------------------------------------------------------------------------|-------------------------------------------------------------------------------------------------------------------------------------------------------------------------------------------------------------------------------------------------------------------------------------------------------------------------------------------------------------------------------------------------------------------------------------------------------------------|-----------------------------------------------------------------------------------------------------------------------------------------------------------------|--------------------------------------------------------------------------------------------------------------------------|
| <p>Методом копирования</p>  | <p>Профиль круга 1 соответствует профилю впадины между зубьями колеса 2. Круг вращается со скоростью v_k. Продольная подача $S_{пр}$ обеспечивается движением каретки стола станка с колесом или шлифовальной бабки вдоль оси колеса. Подача $S_{поп}$ осуществляется периодически за каждый двойной ход круга. После обработки каждой впадины зуба колесо поворачивается на заданный угол и шлифовальный круг правится</p> | <p>Шлифование цилиндрических зубчатых колес с прямым зубом</p> | <p>Процесс высокопроизводительный. Точность обработки значительно ниже, чем при зубошлифовании по методу обкатывания</p> |
| <p>Методом обкатывания шлифовальными кругами конического и тарельчатого профиля</p>  | <p>При методе обкатывания осуществляются следующие движения: вращение шлифовальных кругов со скоростью v_k; возвратно-поступательное движение колеса или шлифовальной бабки в направлении, перпендикулярном к оси колеса (движение I); соответствующий поворот колеса (движение II); относительное перемещение круга вдоль зуба (движение III) — продольная подача $S_{пр}$; поворот колеса на шаг после окончательной обработки зуба</p> | <p>Шлифование цилиндрических зубчатых колес с прямыми и наклонными зубьями. Шлифование зуборезного инструмента (долбяки, шеверы, эталонные зубчатые колеса)</p> | <p>Процесс универсален и обеспечивает высокую точность, но сравнительно невысокая производительность</p> |

гами формы ПП и 4П (рис. 3, а). Вращение шлифовальных кругов 1 (движение I), установленных в поворотных ползунах на инструментальной люльке 3, согласовано с вращением шлифуемого колеса 2 (движение II). Шлифование зубьев конических колес по методу обкатывания проводят кругами формы ЧЦ или ЧК с конической рабочей поверхностью.

Рабочими движениями при этом процессе является вращение (рис. 3, б) шлифовального круга 1 вокруг своей оси (движение I); вращение шлифовального круга 1 вокруг оси барабана 4 (движение II); вращение обрабатываемого колеса 2, согласованное с вращением барабана (движение III).

Скоростное, обдирочное и глубинное шлифование интенсифицируют процесс и позволяют повысить производительность обработки, снизить трудоемкость и стоимость операций.

Скоростное шлифование является наиболее известным высокопроизводительным методом абразивной обработки.

Согласно ГОСТ 23505–79 различают следующие виды шлифования: скоростное при скорости вращения круга 35–60 м/с и высокоскоростное при скорости вращения круга св. 60 м/с. Скоростное шлифование можно проводить разными способами.

1. Шлифование с повышенной скоростью вращения круга без изменения других составляющих режима шлифования (без изменения частоты вращения детали, поперечных подач круга и продольных подач детали). В этом случае будут обеспечены низкие параметры шероховатости поверхности шлифуемой детали и повышенная стойкость круга, что снизит число правок, скорость изнашивания кругов и вспомогательное время. Процесс шлифования происходит при меньших силах.

2. Шлифование с повышенной скоростью вращения круга при одновременном пропорциональном увеличении частоты

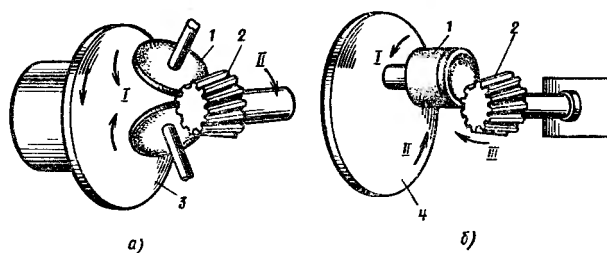


Рис. 3. Схемы шлифования зубьев конических колес

вращения детали (на круглошлифовальных станках) или продольной или окружной скорости стола (на плоскошлифовальных станках) без увеличения поперечных подач. В этом случае производительность обработки повышается при снижении машинного времени пропорционально увеличению скорости вращения и стойкости круга. Шероховатость поверхности и силы шлифования будут теми же, что и до повышения скорости вращения круга.

3. Шлифование с повышенной скоростью вращения круга при одновременном пропорциональном увеличении частоты вращения детали и скорости перемещения стола (на плоскошлифовальных станках) и увеличении поперечных подач круга. При этом резко возрастает производительность шлифования, но уменьшается стойкость круга, увеличивается шероховатость поверхности.

Первые два способа могут применяться для чистовых операций с обеспечением заданных отклонений формы и размеров детали, а также шероховатости шлифуемой поверхности. Третий способ используют для обдирочного шлифования, при необходимости съема больших припусков или когда не предъявляются высокие требования к точности обработки.

Недостатки скоростного шлифования: возрастает мощность шлифования; увеличивается выделение теплоты, что может привести к появлению прижогов. Прижогов можно избежать путем повышения скорости обрабатываемой детали и совершенствования составов и способов подвода смазочно-охлаждающих технологических средств (СОТС).

При скоростном шлифовании необходимо повысить требования к балансировке быстровращающихся деталей станка и круга.

Станки для скоростного шлифования должны обладать повышенной динамической жесткостью и мощностью привода.

Выбор способа скоростного шлифования определяется требованиями, предъявляемыми к обрабатываемой детали. При этом во всех случаях следует исходить из экономической эффективности операции.

Основное влияние на производительность скоростного шлифования оказывают следующие факторы: окружные скорости шлифовального круга и детали; поперечные подачи; свойства и способы подачи СОТС; частота правок и свойства правящих инструментов (алмазные ролики, блоки, пластины); качество и размеры шлифовальных кругов; жесткость технологической

системы (станок — приспособление — инструмент — деталь).

При повышении скорости вращения круга (до 50–60 м/с), подачи и мощности привода круга производительность шлифования увеличивается в 1,4–1,7 раза; при применении специального СОТС, подаваемого в зону резания под высоким давлением, — до 1,5 раза; при повышении режущей способности круга с помощью его частых правок и применения эффективных правящих инструментов (алмазных роликов, блоков, пластин) — в 1,3–1,5 раза.

Обдирочное шлифование, обеспечивающее значительные съемы обрабатываемого материала, находит все более широкое применение в машиностроении.

Высокая производительность обдирочного шлифования достигается на мощных (мощность привода главного движения до 100–250 кВт) и жестких специальных станках, позволяющих шлифовать большие поверхности с силой прижима круга до 10 кН при обычных (35 м/с) и повышенных (80 м/с) скоростях вращения круга. В последнем случае процесс обработки называют скоростным обдирочным шлифованием.

Обдирочное шлифование предназначено для удаления с заготовок дефектного слоя материала после литья,ковки, штамповки, прокатки и сварки.

При шлифовании отливок, имеющих твердую корку, окалину, производительность не снижается. Обработка по твердой корке приводит к самозатачиванию круга и повышает его режущую способность.

Обдирочное шлифование осуществляют периферией круга, имеющей гладкий или фасонный профиль, и торцом шлифовального круга. В последнем случае чаще всего используют сегментные или прерывистые круги.

Основные преимущества обдирочного шлифования: повышенная точность и небольшие параметры шероховатости поверхности; расход мощности на съем 1000 мм³ металла снижается до 0,3–0,4 кВт; режущая способность кругов при обработке стали до 280 кг/ч и чугуна до 345 кг/ч; мощность шлифования 0,25–0,75 кВт на 1 мм высоты круга, а радиальная сила, прижимающая круг к обрабатываемой поверхности, 10–50 Н на 1 мм ширины круга; можно обрабатывать прерывистые поверхности.

При обдирочном шлифовании производительность шлифования повышается до 6 раз и снимается значительный припуск (до 7 мм на сторону).

Глубинное шлифование является разновидностью обдирочного шлифования. Однако, в ряде случаев, глубинное шлифование по достигаемому качеству обрабатываемой поверхности может являться чистовым.

Припуск на обработку снимается за один-два прохода круга, после чего осуществляется чистовое шлифование без подачи на врезание. Обработку проводят с большими глубинами (св. 5 мм), с малыми продольными подачами (100–300 мм/мин) и скоростью вращения круга 30–40 м/с. При этом обеспечиваются заданные точность и параметр шероховатости поверхности.

Глубинное шлифование применяют для профильного шлифования, в том числе широкими кругами, для шлифования стружечных канавок на сверлах, гребенок, пазов; при шлифовании резьб, зубьев и червяков и деталей топливной аппаратуры и при алмазной обработке твердосплавных режущих инструментов.

На рис. 4 показаны схемы глубинного шлифования при обработке деталей на различных станках.

При обработке поверхностей деталей напроход целесообразно применять схему глубинного шлифования методом поперечной подачи круга (рис. 4, а), т. е. за один ход стола круг снимает основной припуск ($h = t$) и осуществляет предварительное и окончательное шлифование. При обработке плоских поверхностей деталей с высокой эффективностью можно применять совмещенное шлифование, предварительное и окончательное шлифование (рис. 4, б). При такой схеме обработки первый круг, имеющий более высокую скорость, с помощью специального устройства снимает большую часть припуска, а второй круг снимает небольшой слой металла и выполняет чистовую обработку, обеспечивая заданную точность и качество поверхностного слоя.

Круглое наружное глубинное шлифование проводят с большой подачей на глубину и малой продольной подачей (рис. 4, в). При обработке пазов, выступов, канавок используют схемы врезного и плоского глубинного шлифования.

При такой схеме шлифования на круглошлифовальных станках детали сообщают медленное вращательное движение, а на плоскошлифовальных станках медленную «ползучую» подачу стола.

На внутришлифовальных станках для обработки внутренних поверхностей, в том числе прерывистых, применяют схему

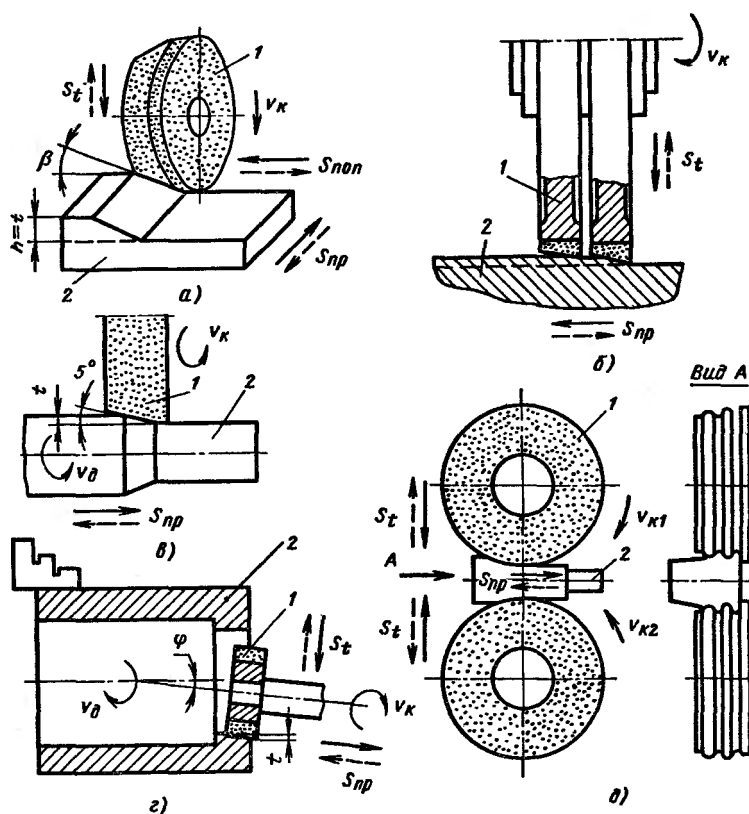


Рис. 4. Схемы глубокого шлифования:

a – врезное; на станках: б – плоскошлифовальном; в – круглошлифовальном; з – внутришлифовальном; д – двухшпиндельном (1 – шлифовальный круг; 2 – деталь)

алмазного шлифования (рис. 4, з). При работе по такой схеме круг повернут относительно направления продольной подачи так, чтобы образующая его поверхности располагалась под углом φ . Угол φ зависит от глубины резания t , равной снимаемому припуску, и высоты круга H :

$$\varphi = \arcsin \frac{t}{H}.$$

При глубинном врезном шлифовании на двухшпиндельных станках обработка проводится за один или несколько переходов круга в зависимости от глубины шлифования и требуемого качества обработанных поверхностей. За одну установку можно обработать несколько деталей. Отклонение от плоскостности после обработки поверхностей составляет 0,003–0,004 мкм; $Ra = 0,63 \div 1,25$ мкм.

2. СМАЗОЧНО-ОХЛАЖДАЮЩИЕ ТЕХНОЛОГИЧЕСКИЕ СРЕДСТВА (СОТС) И СПОСОБЫ ИХ ПОДВОДА В ЗОНУ ОБРАБОТКИ

СОТС предназначены для уменьшения теплообразования и интенсификации отвода теплоты из зоны обработки, для образования в зоне шлифования защитных пленок, препятствующих непосредственному контакту абразивных зерен с обрабатываемой поверхностью, предотвращающих изнашивание кругов и снижающих трение; для удаления из зоны резания отходов шлифования (абразивной пыли и стружки), что сохраняет режущую способность круга и уменьшает число его правок.

Правильно выбранное СОТС повышает качество шлифуемой поверхности в результате снижения параметра шероховатости обработанной поверхности, повышения точности обработки и уменьшения поверхностных дефектов (трещин, сколов, прижогов).

СОТС для шлифования подразделяют на водные (синтетические и полусинтетические, эмульсии, масляные) и газообразные. СОТС выбирают в зависимости от материала детали, марки абразивного материала, зернистости и связки шлифовальных кругов.

Выбор способа, скорости и направления подачи СОТС зависит от условий шлифования, т. е. от зоны контакта круга с деталью, давления, возникающего в процессе шлифования, требуемого воздействия жидкости на зону резания и требований к шероховатости обрабатываемых поверхностей деталей.

Чем выше скорость подачи СОТС, тем лучше ее охлаждающее действие. Однако в связи с разбрызгиванием и ухудшением условий труда количество подаваемой жидкости не должно превышать 8 л/мин на каждые 10 мм высоты круга при правильно выбранном сечении трубопроводов.

Охлаждающее действие СОТС во многом зависит от температуры самой жидкости: чем она ниже, тем лучше охлаждение.

Так как при прохождении СОТС через зону обработки у детали отбирается часть тепла, то его температура во время шлифования повышается.

В табл. 9 приведены виды и составы СОТС для шлифования, а в табл. 10 – СОТС, рекомендуемые для типовых операций шлифования.

Способы и средства подачи СОТС должны обеспечивать благоприятные условия контакта жидкости, подаваемой в рабочую зону станка, с рабочей поверхностью абразивного, алмазного или эльборового круга и с обрабатываемой деталью, гарантировать активное участие СОТС в процессе резания.

На операциях шлифования трудности при подаче СОТС возникают в связи с наличием воздушных потоков, создаваемых вращающимся кругом. Энергия воздушных потоков настолько велика, что достаточна для отбрасывания струй СОТС от зоны обработки.

Простейшими, но малоэффективными способами подачи СОТС при шлифовании являются полив зоны обработки свободно падающими и напорными струями, внезонная подача тонких высоконапорных струй на рабочую поверхность круга, подача СОТС по каналам в круге.

Основные способы подачи СОТС и возможные комбинации их с оценкой эффективности приведены в табл. 11, а соответствующие принципиальные схемы – на рис. 5.

Подачу СОТС свободно падающей струей – «охлаждение поливом» (способ № 1; табл. 11, рис. 5, а) наиболее широко применяют на универсальных круглошлифовальных станках.

СОТС подают в зону шлифования центробежным электронасосом через сопло, имеющее щелевое или круговое отверстие. Чаще всего применяют щелевые клиновые сопла (насадки). При этом способе происходит в основном охлаждение шлифуемой детали, поэтому полив используют только при шлифовании деталей на универсальных станках в единичном и мелкосерийном производстве из материалов, обладающих хорошей обрабатываемостью шлифованием (закаленные углеродистые стали).

При круглом наружном, внутреннем и плоском шлифовании периферией круга расход СОТС должен быть не менее 8–10 л/мин, а при бесцентровом шлифовании 3–6 л/мин на каждые 10 мм длины контакта круга с деталью; при плоском

9. СОТС для шлифования

| Номер | Состав |
|-----------------------------------------------|----------------------------------|
| Синтетические и полусинтетические СОТС | |
| 1 | 2–5%-ный раствор Аквол-10М |
| 2 | 5–10%-ный раствор Аквол-10М |
| 3 | 3–5%-ный раствор Аквол-11 |
| 4 | 1,5–3%-ный раствор Аквол-12 |
| 5 | 3–5%-ный раствор Аквол-14 |
| 6 | 5–10%-ный раствор Аквол-14 |
| 7 | 10–15%-ный раствор Аквол-14 |
| 8 | 3–5%-ный раствор Аквол-15 |
| 9 | 2–3%-ный раствор Аквол-5 |
| 10 | 3–5%-ный раствор Аквол-5 |
| 11 | 1–3%-ный раствор Карбамол С-1 |
| 12 | 3–5%-ный раствор Аквол-1 |
| 13 | 1–3%-ный раствор Аквол-2 |
| 14 | 1–3%-ный раствор Аквол-14 |
| Эмульсии | |
| 15 | 1–3%-ная ВНИИМП-117Т |
| 16 | 3–7%-ная РЗ-СОЖ8 |
| 17 | 5–10%-ная ИХП-45Э |
| 18 | 3–5%-ная Укринол-1 (Укринол-1М) |
| 19 | 5–10%-ная Укринол-1 (Укринол-1М) |
| 20 | 3–10%-ная Аквол-2 |
| 21 | 10–20%-ная Аквол-2 |
| 22 | 10–20%-ная Аквол-6 |
| 23 | 3–10%-ная Карбамол Э-1 |
| 24 | 3–10%-ная Синтал-2 |
| 25 | 3–10%-ная ФМИ-3 |
| Масляные СОТС | |
| 26 | МР-2; МР-2у |
| 27 | МР-3 |
| 28 | МР-4 |
| 29 | МР-2у |
| <i>Растворы МР-5у в промышленных маслах</i> | |
| 30 | 50–100%-ные |
| 31 | МР-7 |
| 32 | МР-10 |

Продолжение табл. 9

| Номер | Состав |
|---------------------------------------------|----------------------------------------------------------------------------------------------------|
| <i>Растворы МР-99 в промышленных маслах</i> | |
| 33 | 50–100 %-ные |
| 34 | Укринол-14 |
| 35 | ШП |
| 36 | ОСМ-1 |
| 37 | ОСМ-3 |
| 38 | ОСМ-4 |
| 39 | ЛЗ-СОЖ ПИО |
| Газообразные СОТС | |
| 40 | Воздух |
| 41 | Воздушно-жидкостные туманы (аэрозоли товарных эмульсий, синтетических и полусинтетических СОТС) |
| 42 | Воздушно-жидкостные туманы (аэрозоли товарных масляных СОТС) |
| 43 | Сложные туманы (аэрозоли, получающиеся при одновременном диспергировании масел и водных растворов) |
| 44 | Фреоновое аэрозольное средство «Аэрографит» (в аэрозольном баллоне) |

10. СОТС, рекомендуемые для типовых операций шлифования

| Материал детали (Проводимая операция) | Номер СОТС (по табл. 9) | Рекомендации по применению |
|--------------------------------------------------------------|-------------------------------|-------------------------------------------------------------------------------------------------------|
| Легированные стали (скоростное шлифование) | 9–11; 22 | В устройствах по нейтрализации воздушных потоков, создаваемых кругом; СОТС подается напорной струей |
| Инструментальные и жаропрочные стали (обдирочное шлифование) | 32; 34; 39 | Подача СОТС разветвленным потоком и под большим давлением |
| Коррозионно-стойкие стали (ленточное шлифование) | 27; 28; 35 | Дополнительно осуществляется подача СОТС на ленту из ТСМ*1 |
| Подшипниковые стали | 17–19; 23; 24 | Подача СОТС поливом или напорной струей; часть потока направлена на жесткие опоры для установки колец |

Продолжение табл. 10

| Материал детали (Проводимая операция) | Номер СОТС (по табл. 9) | Рекомендации по применению |
|---------------------------------------------------------------|---------------------------------|-------------------------------------------------------------------------------------------------------|
| Коррозионно-стойкие стали | 9; 11; 12; 22; 28; 29; 36 | Подача водных СОТС с помощью ультразвука. Дополнительно проводится пропитка (импрегнирование) круга |
| Титановые сплавы | 16; 20; 21; 22 | Дополнительно применяют низкотемпературное охлаждение детали, карандаши из ТСМ или пропитку круга |
| Магнитные сплавы | 6; 7; 12; 13; 25 | Подача СОТС с помощью ультразвука и полив СОТС напорной струей |
| Чугуны | 1; 4; 13; 15 | Тщательная очистка СОТС от графитовых включений |
| Магнисевые сплавы | 26; 31; 37 | Полив свободно падающей струей |
| Керамика и полупроводники | 1; 3; 5; 12 | Дополнительно возможна подача охлажденной СОТС номер 16, применение СОТС номер 48 и карандашей из ТСМ |
| Алюминиевые сплавы | 3; 4; 23 | Очистка круга с помощью ультразвука или струями СОТС |
| Медные сплавы | 5 | То же |
| Труднообрабатываемые стали (Шлифование алмазными кругами) | 9–11 | Дополнительно применяют карандаш из ТСМ. СОТС подается напорной струей |
| Безвольфрамовые твердые сплавы (Шлифование алмазными кругами) | 2; 6; 9 | Подача СОТС разветвленным потоком |
| Быстрорежущие стали (Шлифование зльборовыми кругами) | 5; 12; 14; 15 | Дополнительно применяют карандаши из ТСМ |

Продолжение табл. 10

| Материал детали (Проводимая операция) | Номер СОТС (по табл. 9) | Рекомендации по применению |
|---------------------------------------------------------------------------------------|-------------------------------|------------------------------------------------------------------------------------------|
| Цинковые сплавы (Ленточное шлифование) | 38 | Подача СОТС в зону обработки и на ленту. Контактная очистка ленты |
| (Шлифование профилем кругом) | 9; 11; 12; 20; 21 | При наличии прижогов на круг дополнительно подается СОТС с применением ультразвука |
| (Все операции шлифования, на которых применение СОТС недопустимо или нецелесообразно) | 40; 41–44 | Импregnирование и пропитка кругов легкоплавкими продуктами. Применение карандашей из ТСМ |

*1 Твердый смазочный материал

шлифовании торцом круга – 10–15 л/мин на каждые 10 мм ширины сегмента или кольца.

Давление жидкости в напорных струях составляет 1–1,5 МПа. Дальнейшее повышение давления нецелесообразно вследствие сильного разбрызгивания СОТС. Предпочтительно применять разветвленные потоки СОТС, при которых жидкость из общего коллектора распределяется на несколько потоков, направляемых на различные участки рабочей зоны. Рекомендуется одновременно направлять струи СОТС со стороны рабочей поверхности и с торцов кругов.

Для регулирования подачи струи СОТС и уменьшения разбрызгивания применяют заслонку.

Принципиальная схема подачи СОТС напорной струей (способ № 2; табл. 11, рис. 5, а) аналогична схеме подачи СОТС поливом; давление жидкости повышают до 1–1,5 МПа и более. Повышение давления приводит к увеличению скорости потока СОТС, что интенсифицирует отвод теплоты от шлифуемой детали и очистку пор круга от загрязнений, улучшает качество смазывания и охлаждения абразивных зерен. Применение способа возможно только при надежной герметизации рабочей зоны станка вследствие повышенного разбрызгивания жидкости.

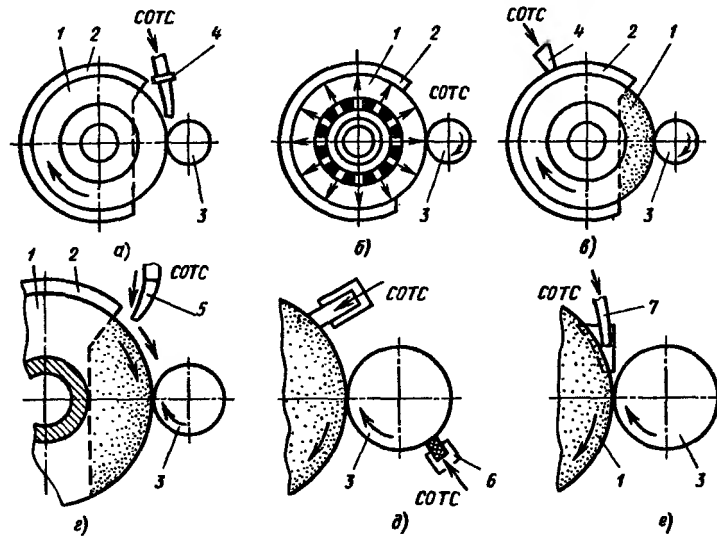


Рис. 5. Схемы основных способов подачи СОТС при шлифовании:

a – свободно падающей, напорной и воздушно-жидкостной струей; *b* – через поры шлифовального круга; *в* – струйно-напорный врезонный; *г* – с помощью ультразвука; *д* – контактный; *е* – гидроаэродинамический (1 – шлифовальный круг; 2 – кожух; 3 – деталь; 4 – сопло; 5 – вибрирующий волновод; 6 – пористый элемент; 7 – насадка)

Подача СОТС в виде струи воздушно-жидкостной смеси (способ № 3; табл. 11, рис. 5, *a*) применяется при абразивно-алмазной обработке, выполняемой главным образом при шлифовании крупногабаритных деталей, а также на операциях шлифования и заточки режущего инструмента. Этот способ подачи СОТС при шлифовании менее эффективен, чем охлаждение поливом.

При подаче СОТС через поры шлифовального круга (способ № 4; табл. 11, рис. 5, *b*) для деталей из закаленных углеродистых сталей расход СОТС должен быть примерно 3–5 г/мин на 10 мм высоты круга. В случае такого подвода уменьшается температура в зоне обработки не только вследствие лучшего подвода СОТС, но и меньшего трения, что исключает появление шлифовочных трещин и прижогов на обрабатываемой поверхности. Данный способ используют для

11. Способы подачи СОТС при шлифовании и их эффективность

| Номер способа | Способ подачи СОТС | Число СОТС, используемых одновременно | Действие СОТС | | | | |
|--------------------------------|------------------------------------|---------------------------------------|---------------|-------------|---------------------|----------|----------|
| | | | смазочное | охлаждающее | лучшее по отношению | | |
| | | | | | к кругу | к детали | к станку |
| Основные способы | | | | | | | |
| 1 | Свободно падающей струей (поливом) | 1 | Н | У | Н | Х | Х |
| 2 | Напорной струей | 1 | У | Х | У | В | Х |
| 3 | В виде воздушно-жидкостной смеси | 1 | Н | У/Н | Н | Н | Н |
| 4 | Через поры круга | 1 | В/Х | Н | У | Н | Н |
| 5 | В среде СОТС | 1 | В | Х | У | У | У |
| 6 | Струйно-напорный врезонный | 1 | Х | В | В | Х/В | Х |
| 7 | С помощью ультразвука | 1 | Х | У | В | У | У |
| 8 | Контактный | 1 | В/Х | Н | Н | У | Н |
| 9 | Гидроаэродинамический | 1 | Х | В | Х/В | Х | Х |
| Комбинированные способы | | | | | | | |
| 10 | № 1 (№2) + № 4 | 2 (1) | О | У | У | Х | Х |
| 11 | № 1 (№ 2) + № 6 | 1 | Х | В | В | В | В |
| 12 | № 1 + № 7 | 1 | Х | У | В | Х | Х |
| 13 | № 1 (№ 2) + № 8 | 2 | О/Х | У | О | Х | Х |
| 14 | № 6 + № 8 | 2 | О | В | В | Х/В | Х |
| 15 | № 1 (№ 2) + № 9 | 1 | Х | В | В/Х | В | В |
| 16 | № 8 + № 9 | 1 | О | В | Х/В | Х | Х |
| 17 | № 1 (№ 2) + № 6 + № 8 и др. | 2 | О | В | В | В | В |

Условные обозначения при оценке действия СОТС; Н – незначительное; У – удовлетворительное; Х – хорошее; В – высокоэффективное; О – особо высокоэффективное.

работы кругами на керамических связках, так как в кругах на других связках сквозные поры отсутствуют. Шлифование проводят через 3–6 мин после подачи СОТС обязательно во вращающийся круг и прекращают подачу СОТС в него за 5 мин до выключения станка.

Способ № 5 (табл. 11) применяют сравнительно редко из-за конструктивных сложностей, главным образом при ленточном и плоском шлифовании, отрезке (разрезке) и в случае опасности появления дефектов (трещин, прижогов) на обрабатываемой поверхности детали, для чего жидкостную ванну выполняют проточной.

При струйно-напорном внезонном способе подачи (способ № 6; табл. 11, рис. 5, в) СОТС под давлением подается на рабочую поверхность шлифовального круга вне зоны резания через одно или несколько сопел 4, встроенных в кожух 2. Струи СОТС, обладающие большой кинетической энергией, пробивают воздушный поток, окружающий шлифовальный круг, и с определенной силой воздействуют на его рабочую поверхность, очищая поры и абразивные зерна от частиц металла.

При подаче СОТС с помощью ультразвука (способ № 7, табл. 11, рис. 5, з) на небольшом расстоянии от рабочей поверхности шлифовального круга устанавливают сопло-волновод 5, соединенный с генератором колебаний. Находит ограниченное применение в связи с необходимостью выдерживать в жестких пределах зазор между торцом волновода и поверхностью шлифовального круга.

При контактном способе подачи СОТС (способ № 8; табл. 11, рис. 5, д) на обрабатываемую поверхность детали 3 вне зоны резания непрерывно наносится тончайший слой смазочного материала путем поджима к шлифуемой поверхности мягкого пористого элемента 6. Благодаря чрезвычайно малому расходу (15–30 г/ч) можно применять эффективные, но относительно дорогие составы.

При гидроаэродинамическом способе подачи СОТС (способ № 9; табл. 11, рис. 5, е) воздушные потоки, создаваемые вращающимся кругом, повышают скорость движения потока жидкости относительно рабочей поверхности круга и шлифуемой детали. Специальными устройствами потока СОТС направляется на рабочую поверхность круга, осуществляя ее очистку, а затем в зону контакта круга с деталью. Расход СОТС 5–6 л/мин на 10 мм высоты круга. Этот способ эффективен при скоростном и обдирочном шлифовании.

Загрязнение СОТС при шлифовании приводит к быстрому засаливанию шлифовального круга, а следовательно, и прижогам на обрабатываемой поверхности деталей. Существуют несколько методов очистки СОТС. Простейшим является метод естественного отстоя СОТС в резервуарах. Однако этот метод

не дает высокого качества очистки. Широко применяют центробежную очистку, осуществляемую в специальных аппаратах. При магнитной очистке наиболее часто используют магнитные сепараторы, систему, снабженную фильтром с пористым наполнителем, а также широкую бумажную ленту, которая расположена на сетке специального бака и периодически перемещается по мере ее загрязнения, а затем выбрасывается вместе со шламом.

Наиболее эффективными являются комбинированные системы очистки СОТС.

3. СИЛЫ РЕЗАНИЯ ПРИ ШЛИФОВАНИИ

При срезании стружек на абразивные зерна шлифовального круга действуют силы сопротивления металла разрушению — силы резания.

При шлифовании различают силы резания шлифовальным кругом и одним шлифующим зерном. Силу резания шлифовальным кругом рассматривают в виде составляющих сил: P_y радиальной (в случае цилиндрической режущей поверхности круга), P_z касательной (окружной) и P_x осевой (подачи) (рис. 6).

Сила P_y , направленная перпендикулярно (нормально) к режущей поверхности круга, является реакцией обрабатываемой детали против стремления круга внедрить зерна в обрабатываемую деталь и деформировать ее. Сила P_z при круглом или плоском шлифовании стремится изогнуть шпиндель, на кото-

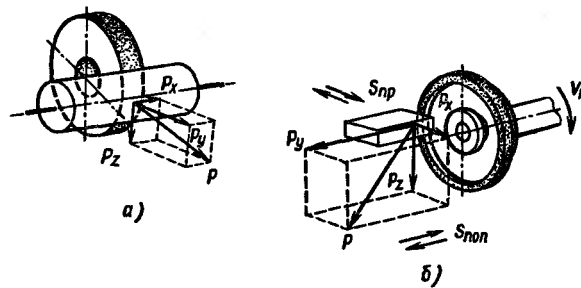


Рис. 6. Силы резания при шлифовании:

а — при круглом шлифовании периферией круга; б — при плоском шлифовании торцом круга

ром закреплен круг, а при торцовом – прижать шпиндель к осевым подшипникам.

Сила P_z направлена параллельно шлифуемой плоской поверхности и касательна к окружности шлифовального круга. Сила P_z определяет крутящий момент и мощность, которую необходимо затратить на шлифование.

Сила P_x действует в плоскости шлифования, вызывая дополнительный прогиб шпинделя. При шлифовании, когда микрорезание осуществляют одновременно большое количество зерен, нормальная сила P_y всегда больше составляющей силы P_z , причем соотношение между P_y и P_z изменяется в зависимости от режимов шлифования ($(P_y/P_z = (1 \div 3)$, а $P_x = (0,1 \div 0,2) P_z$).

Существенное увеличение силы P_y по сравнению с силой P_z объясняется малым сечением срезаемого слоя металла и наличием отрицательных передних углов у зерен шлифовального круга.

Сила резания P_z увеличивается с повышением скорости детали, подачи и глубины шлифования, но уменьшается с повышением скорости круга. С уменьшением диаметра в результате износа круга снижается его скорость и возрастает сила P_z .

С увеличением сил резания при шлифовании возрастают отжата элементов в технологической системе станок – приспособление – инструмент – деталь (СПИД), увеличивается износ круга и сокращается период его стойкости, повышается температура в зоне резания и в поверхностных слоях детали, увеличивается параметр шероховатости и снижается точность обработки.

Силы резания при шлифовании зависят от схемы обработки, свойств материала детали, режимов резания, площади контакта круга с деталью, характеристики абразивного круга, наличия охлаждения и состояния оборудования (жесткости, виброустойчивости) и определяются расчетным путем.

Глава 6

РЕЖИМЫ РЕЗАНИЯ ПРИ РАЗЛИЧНЫХ ВИДАХ ШЛИФОВАНИЯ ДЕТАЛЕЙ

1. КРУГЛОЕ НАРУЖНОЕ ШЛИФОВАНИЕ

Цилиндрические детали типа гильз, штоков, валов, поршней и цилиндров подвергают шлифованию в термообработанном и нетермообработанном состоянии. Операции окончательного шлифования должны обеспечивать требуемые параметры шероховатости обработанной поверхности, заданные точность, структуру и качество поверхностного слоя.

Перед назначением режимов резания выбирают характеристику шлифовального круга, его форму и размеры. Материал абразивного зерна, твердость и связка круга зависят от шлифуемого материала и его твердости, а также принятой скорости вращения круга. Зернистость круга зависит от требуемых параметров шероховатости поверхности.

В табл. 1 приведены характеристики кругов для круглого наружного шлифования с продольной подачей.

Режимы резания выбирают по нормативам. Для различных видов шлифования учитывают следующие факторы: материал детали и его твердость; группу обрабатываемости этого материала шлифованием; габариты детали; допуск на шлифование и требуемый параметр шероховатости; припуск на шлифование; тип и модель станка.

Припуск на обработку поверхностей при шлифовании существенно влияет на выбор характеристики кругов и режимов шлифования. Припуск – это слой материала, удаляемый с поверхности заготовки с целью достижения заданных свойств обрабатываемой поверхности. Припуски удаляются с поверхности заготовки в процессе обработки на каждом технологическом переходе.

Припуски на шлифование устанавливают в зависимости от исходных отклонений формы и расположения обрабатываемой поверхности, от размерной точности и параметров шероховатости, а также от требований достигаемого качества обрабатываемой поверхности на данной операции шлифования.

1. Характеристика шлифовальных кругов для круглого наружного шлифования деталей из различных материалов с продольной подачей

| Скорость вращения круга v_k , м/с | Ra , мкм | Стали конструкционные углеродистые и легированные твердостью HRC | | |
|-------------------------------------|------------|------------------------------------------------------------------|----------------------------------------------------------------------------|----------------------|
| | | До 30 | 30–50 | Св. 50 |
| 35 | 3,2 | 15A50C1K | 15A50CM2K | 15A50CM1K |
| | 2,5 | 15A40–50C2K | 15A40–50C1K | 15A40–50CM2K |
| | 1,25 | 15A или 24A40CT1K | 15A или 24A40C1K | 15A или 24A40CM2K |
| | 0,63 | 24A16–25CT1K | 24A16–25CT2K | 24A16–25C1K |
| 50 | 3,2 | 24A50CM2K | 24A50CM1K | 15A50CM1K |
| | 2,5 | 24A50C1K | 24A50CM2K | 24A50CM1K |
| | 1,25 | 24A40C1K | 24A40C1K | 24A40CM2K |
| | 0,63 | 24A25C2K | 24A25C2K | 24A25CM2K |
| Скорость вращения круга v_k , м/с | Ra , мкм | Сплавы коррозионно-стойкие, жаропрочные и инструментальные стали | Титановые сплавы | Чугуны и бронзы |
| | | | | |
| 35 | 3,2 | 15A50CM1K | 63C40C1B6 | 54C50CM1K |
| | 2,5 | 15A40–50CM1K | 63C25C1B6 | 54C40–50CM1K |
| 35 | 1,25 | 15A или 24A40CM2K | 63C16C1B6; 15A24A40CM2K | 54C1 или 5A40CM2K |
| | 0,63 | 24A16–25CM2K | 63C25CM1K6 (осн. фр. 75%) 63C6C2B6; 24A16–25CM2K; 63C10C1–C2B6 | 54C или 15A16–25CM2K |
| 50 | 3,2 | – | – | 54C50CM1K |
| | 2,5 | – | – | 54C50CM1K |
| | 1,25 | – | – | 54C или 15A40CM2K |
| | 0,63 | – | – | 54C или 15A25CM1K |

Примечания: 1. Отступление от рекомендуемой твердости кругов допускается на одну степень в большую или меньшую сторону в зависимости от условий шлифования. При работе на ручных подачах можно применять более твердые круги (на одну степень). При шлифовании деталей малого диаметра с галтелями и уступами рекомендуются более твердые круги (на одну степень).

2. СОТС для шлифования указанных материалов см. в гл. 5.

Оптимальный припуск должен обеспечивать требуемое качество, низкую трудоемкость и минимальную себестоимость изготовленной детали. Минимальный припуск при обработке наружных поверхностей определяется наименьшими предельными размерами, а при обработке внутренних поверхностей — наибольшими размерами заготовок на смежных переходах.

Рекомендации по выбору припусков на обработку наружных цилиндрических поверхностей при шлифовании в центрах приведены в табл. 2.

2. Припуски (в мм) на диаметр при шлифовании круглых наружных поверхностей в центрах

| Диаметр детали, мм | Длина детали, мм | | | | | |
|--------------------|---------------------|---------------------|---------------------|---------------------|--------------------|---------------------|
| | До 100 | 100—300 | 300—500 | 500—700 | 700—1300 | 1300—2000 |
| 6—10 | $\frac{0,25}{0,3}$ | $\frac{0,3}{0,35}$ | $\frac{0,35}{0,4}$ | — | — | — |
| 10—18 | $\frac{0,3}{0,35}$ | $\frac{0,35}{0,4}$ | $\frac{0,4}{0,45}$ | — | — | — |
| 18—30 | $\frac{0,35}{0,4}$ | $\frac{0,4}{0,45}$ | $\frac{0,45}{0,5}$ | — | — | — |
| 30—50 | $\frac{0,4}{0,4}$ | $\frac{0,45}{0,45}$ | $\frac{0,5}{0,5}$ | $\frac{0,55}{0,55}$ | $\frac{0,6}{0,6}$ | — |
| 50—80 | $\frac{0,45}{0,45}$ | $\frac{0,5}{0,5}$ | $\frac{0,55}{0,55}$ | $\frac{0,6}{0,6}$ | $\frac{0,65}{0,7}$ | $\frac{0,7}{0,75}$ |
| 80—120 | $\frac{0,5}{0,6}$ | $\frac{0,55}{0,65}$ | $\frac{0,6}{0,7}$ | $\frac{0,65}{0,75}$ | $\frac{0,7}{0,8}$ | $\frac{0,75}{0,85}$ |
| 120—180 | $\frac{0,6}{0,65}$ | $\frac{0,6}{0,7}$ | $\frac{0,65}{0,75}$ | $\frac{0,7}{0,8}$ | $\frac{0,8}{0,9}$ | $\frac{0,85}{0,95}$ |
| 180—260 | $\frac{0,7}{0,8}$ | $\frac{0,7}{0,8}$ | $\frac{0,7}{0,85}$ | $\frac{0,75}{0,85}$ | $\frac{0,8}{0,9}$ | $\frac{0,85}{0,95}$ |
| 260—300 | $\frac{0,8}{0,85}$ | $\frac{0,8}{0,85}$ | $\frac{0,8}{0,9}$ | $\frac{0,85}{0,95}$ | $\frac{0,9}{1,0}$ | $\frac{0,95}{1,05}$ |

Примечание. В числителе приведены припуски для незакаленных деталей, в знаменателе — для закаленных.

3. Режимы резания при круглом наружном шлифовании с продольной подачей. Работа с охлаждением.
Частота вращения детали n_d и продольная подача $S_{пр}$

*6

| Диаметр шлифуемой детали D_d , мм до | Стали с HRC, < 30, чугуны, бронзы | Стали с HRC 30 – 50 | Стали с HRC \geq 50, коррозионно- стойкие и инстру- ментальные | Высота круга H_k , мм до | | | | | | | | | | | | |
|-------------------------------------------------|--------------------------------------|------------------------|---------------------------------------------------------------------------|-------------------------------|------|------|-------|------|------|-------|------|------|-------|------|------|---|
| | | | | 40 | | | 50 | | | 63 | | | 75 | | | |
| | | | | Ra , мкм | | | | | | | | | | | | |
| | | | | 2,5 | 1,25 | 0,63 | 1,6 | 1,25 | 0,63 | 1,6 | 1,25 | 0,63 | 1,6 | 1,25 | 0,63 | |
| n_d , мин ⁻¹ | | | | $S_{пр}$, мм/мин | | | | | | | | | | | | |
| 25 | 200 | 320 | 450 | 4800 | 3200 | 2000 | 6000 | 4000 | 2500 | — | — | — | — | — | — | |
| | | | | 7700 | 5100 | 3200 | 9600 | 6400 | 4000 | — | — | — | — | — | — | |
| | | | | 10800 | 7200 | 4500 | 13500 | 9000 | 5600 | — | — | — | — | — | — | |
| 32 | 150 | 250 | 350 | 3600 | 2400 | 1500 | 4500 | 3000 | 1900 | 5700 | 3800 | 2400 | — | — | — | |
| | | | | 6000 | 4000 | 2500 | 7500 | 5000 | 3100 | 9200 | 6300 | 3900 | — | — | — | |
| | | | | 8400 | 5600 | 3500 | 10500 | 7000 | 4400 | 11000 | 8800 | 5300 | — | — | — | |
| 50 | 100 | 160 | 225 | 2400 | 1600 | 1000 | 2900 | 2600 | 1250 | 3700 | 2500 | 1500 | 4500 | 3000 | 1200 | |
| | | | | 3900 | 2600 | 1600 | 4750 | 3200 | 2000 | 6000 | 4000 | 2400 | 7000 | 4750 | 3050 | — |
| | | | | 5400 | 3600 | 2250 | 6700 | 5000 | 2850 | 8300 | 5600 | 3250 | 10000 | 6700 | 4250 | — |
| 80 | 60 | 100 | 150 | 1420 | 960 | 600 | 1800 | 1200 | 750 | 2300 | 1500 | 900 | 2700 | 1800 | 1100 | |
| | | | | 2400 | 1600 | 1000 | 2900 | 2000 | 1850 | 2800 | 2500 | 1500 | 4500 | 3000 | 1800 | — |
| | | | | 3600 | 2400 | 1500 | 6500 | 5000 | 2900 | 5500 | 3800 | 2400 | 6800 | 4500 | 2800 | — |

Круглое шлифование

259

| Диаметр шлифуемой детали D_d , мм до | Стали с HRC, < 50, чугуны, бронзы | Стали с HRC 30–50 | Стали с HRC ≥ 50 , коррозионно-стойкие и инструментальные | Высота круга H_k , мм до | | | | | | | | | | | |
|----------------------------------------|-----------------------------------|----------------------------------------|----------------------------------------------------------------|----------------------------|--------|--------|--------|--------|--------|------|------|------|------|------|------|
| | | | | 40 | | 50 | | 63 | | 75 | | | | | |
| | | | | Ra , мкм | | | | | | | | | | | |
| | | | | 2,5 | 1,25 | 0,63 | 1,6 | 1,25 | 0,63 | 1,6 | 1,25 | 0,63 | 1,6 | 1,25 | 0,63 |
| n_d , мин ⁻¹ | | | | $S_{пр}$, мм/мин | | | | | | | | | | | |
| 125 | 40 | 65 | 90 | 960 | 600 | 400 | 1200 | 800 | 500 | 1500 | 1000 | 600 | 1800 | 1200 | 760 |
| | | | | 1500 | 1000 | 550 | 1900 | 1300 | 980 | 2400 | 1600 | 980 | 2900 | 1900 | 1200 |
| 163 | 30 | 50 | 75 | 2150 | 1400 | 790 | 2700 | 1900 | 1100 | 3300 | 2250 | 1500 | 4000 | 2800 | 1900 |
| | | | | 760 | 460 | 300 | 900 | 600 | 360 | 1100 | 750 | 430 | 1300 | 930 | 400 |
| | | | | 1200 | 800 | 500 | 1500 | 1000 | 630 | 1400 | 1250 | 750 | 2500 | 1500 | 900 |
| | | | | 1800 | 1200 | 750 | 2750 | 1500 | 950 | 2850 | 1900 | 1230 | 3400 | 2250 | 1400 |
| Поперечная подача $S_{поп}$ | | | | | | | | | | | | | | | |
| Продольная подача $S_{пр}$, мм/мин до | Припуск 2П на диаметр, мм до | Диаметр шлифуемой детали D_d , мм до | | | | | | | | | | | | | |
| | | 200 | 160 | 100 | 80 | 63 | 40 | 32 | 25 | | | | | | |
| | | $S_{поп}$, мм/ход | | | | | | | | | | | | | |
| 400 | 0,15–0,50 | 0,020– | 0,026– | 0,028– | 0,032– | 0,036– | 0,046– | 0,050– | 0,058– | | | | | | |
| | | 0,041 | 0,051 | 0,058 | 0,065 | 0,075 | 0,093 | 0,10 | 0,116 | | | | | | |
| 600 | 0,15–0,50 | 0,015– | 0,019– | 0,021– | 0,024– | 0,027– | 0,034– | 0,037– | 0,043– | | | | | | |
| | | 0,031 | 0,039 | 0,043 | 0,048 | 0,056 | 0,070 | 0,073 | 0,087 | | | | | | |
| 840 | 0,15–0,50 | 0,011– | 0,014– | 0,016– | 0,018– | 0,020– | 0,025– | 0,027– | 0,032– | | | | | | |
| | | 0,022 | 0,028 | 0,032 | 0,036 | 0,041 | 0,051 | 0,054 | 0,065 | | | | | | |
| 1200 | 0,15–0,50 | 0,015– | 0,010– | 0,011– | 0,012– | 0,014– | 0,017– | 0,018– | 0,023– | | | | | | |
| | | 0,017 | 0,020 | 0,022 | 0,024 | 0,028 | 0,034 | 0,037 | 0,044 | | | | | | |
| 1440 | 0,15–0,50 | 0,006– | 0,08– | 0,009– | 0,010– | 0,011– | 0,014– | 0,015– | 0,019– | | | | | | |
| | | 0,012 | 0,016 | 0,018 | 0,020 | 0,023 | 0,030 | 0,036 | 0,036 | | | | | | |
| 1730 | 0,20–0,70 | 0,005– | 0,007– | 0,007– | 0,008– | 0,009– | 0,011– | 0,012– | 0,016– | | | | | | |
| | | 0,010 | 0,013 | 0,015 | 0,016 | 0,019 | 0,023 | 0,025 | 0,036 | | | | | | |
| 2100 | 0,20–0,70 | 0,004– | 0,005– | 0,006– | 0,007– | 0,007– | 0,009– | 0,010– | 0,013– | | | | | | |
| | | 0,008 | 0,011 | 0,012 | 0,013 | 0,016 | 0,019 | 0,020 | 0,024 | | | | | | |
| 2500 | 0,20–0,70 | 0,004– | 0,004– | 0,005– | 0,005– | 0,006– | 0,007– | 0,008– | 0,011– | | | | | | |
| | | 0,007 | 0,009 | 0,010 | 0,011 | 0,013 | 0,015 | 0,016 | 0,020 | | | | | | |
| 3000 | 0,20–0,70 | 0,003– | 0,004– | 0,004– | 0,004– | 0,005– | 0,006– | 0,007– | 0,009– | | | | | | |
| | | 0,005 | 0,007 | 0,008 | 0,009 | 0,011 | 0,012 | 0,013 | 0,016 | | | | | | |
| 3600 | 0,20–0,70 | 0,002– | 0,003– | 0,003– | 0,004– | 0,004– | 0,005– | 0,005– | 0,007– | | | | | | |
| | | 0,004 | 0,006 | 0,007 | 0,007 | 0,009 | 0,010 | 0,011 | 0,013 | | | | | | |
| 4300 | 0,30–1,0 | 0,003– | 0,004– | 0,005– | 0,005– | 0,006– | 0,007– | 0,008– | 0,008– | | | | | | |
| | | 0,007 | 0,008 | 0,009 | 0,010 | 0,012 | 0,015 | 0,016 | 0,018 | | | | | | |
| 7500 | 0,30–1,00 | 0,002– | 0,003– | 0,003– | 0,003– | 0,004– | 0,004– | 0,005– | 0,006– | | | | | | |
| | | 0,004 | 0,005 | 0,006 | 0,006 | 0,007 | 0,009 | 0,010 | 0,010 | | | | | | |
| 1080 | 0,30–1,00 | 0,002– | 0,002– | 0,002– | 0,002– | 0,003– | 0,003– | 0,003– | 0,004– | | | | | | |
| | | 0,003 | 0,004 | 0,005 | 0,005 | 0,005 | 0,007 | 0,008 | 0,008 | | | | | | |

Примечание. При поперечной подаче на двойной ход стола значения $S_{поп}$ умножить на 2.

| Поправочные коэффициенты на поперечную подачу $S_{\text{поп}}$ | | | | | | |
|--------------------------------------------------------------------------------------------------------------------------------------------------------------------------------------------------------------------|---------------------------------------------------|------------------------|-----------------------|-------------------|------|-------|
| Изменяющиеся параметры | K_1 в зависимости от качества | | | | | |
| | 4–5 | 6–7 | 8 | 9–10 | 11 | 12–14 |
| Материал детали: стали конструкционные углеродистые, хромистые, никелевые, марганцевые стали конструкционные вольфрамовые, кремнистые стали коррозионно-стойкие жаропрочные сплавы чугуны и бронзы | 0,80 | 1,00 | 1,25 | 0,60 | 1,85 | 2,10 |
| | 0,68 | 0,85 | 1,05 | 1,35 | 1,44 | 1,65 |
| | 0,36 | 0,45 | 0,56 | 0,72 | 0,92 | 1,05 |
| | 0,12 | 0,15 | 0,18 | 0,24 | 0,23 | 0,27 |
| | 1,20 | 1,60 | 2,00 | 3,00 | 2,90 | 3,30 |
| Диаметр круга D_k . Скорость вращения v_k , м/с: 35 40 | K_2 в зависимости от диаметра круга D_k , мм | | | | | |
| | 400 | 500 | 600 | 750 | | |
| Форма поверхности. Жесткость детали (отношение h_d/D_d) до 10 св. 10 | K_3 в зависимости от формы поверхности | | | | | |
| | цилиндрической | прерывистой (шлицевой) | с галтелью или торцом | | | |
| | | | с одной стороны | с двух сторон | | |
| | 1,00 | 1,30 | 0,73 | 0,58 | | |
| 0,90 | 1,15 | 0,66 | 0,52 | | | |
| Способ измерения и контроль размеров. Подача: ручная автоматическая Вид шлифования – круглое на станках: ЗУ10В, ЗУ10А, ЗЕ12, ЗУ11УВ, ЗУ12В, ЗУ142, ЗУ153, ЗТ153, ЗМ152ПФ20, ЗТ161Е, ЗМ193Ф2 | K_4 в зависимости от способа измерения размеров | | | | | |
| | Ручное измерение | | | Активный контроль | | |
| | штангенциркулем, микрометром и пр. | | жесткой скобой | | | |
| | 0,8 | 1,0 | 1,2 | | | |
| | – | – | 1,4 | | | |
| K_5 в зависимости от срока работы станка, лет | | | | | | |
| До 10 | 10–20 | Св. 20 | | | | |
| 1,00 | 1,00 | 1,00 | | | | |
| 0,85 | 0,80 | 0,70 | | | | |

Примечание. Поправочный коэффициент при шлифовании цилиндрической поверхности, с галтелью или торцом учитывается только на продольную минутную подачу $S_{\text{пр}}$ после назначения поперечной подачи $S_{\text{поп}}$.

4. Режимы резания при круглом наружном шлифовании деталей из высокопрочных сталей (типа 30ХГСН2А, 40ХН2МА, 30ХН2МФА) с продольной подачей. Работа с охлаждением

Продольная подача $S_{пр}$

| Диаметр шлифуемой детали $D_{д}$, мм до | Частота вращения детали $n_{д}$, мин ⁻¹ | Высота круга H_k , мм | | | | | | | | | | | |
|------------------------------------------|-----------------------------------------------------|-------------------------|------|------|------|------|------|------|------|------|--------|------|------|
| | | До 40 | | | 50 | | | 63 | | | Св. 75 | | |
| | | Ra , мкм | | | | | | | | | | | |
| | | 2,5 | 1,25 | 0,63 | 2,5 | 1,25 | 0,63 | 2,5 | 1,25 | 0,63 | 2,5 | 1,25 | 0,63 |
| $S_{пр}$, мм/мин | | | | | | | | | | | | | |
| 20 | 400 | 2000 | 1600 | 1200 | 2500 | 2000 | 1500 | 3150 | 2500 | 1900 | 4000 | 3200 | 2400 |
| 40 | 300 | 1500 | 1200 | 900 | 1900 | 1500 | 1150 | 2400 | 1900 | 1450 | 3000 | 2400 | 1800 |
| 60 | 200 | 1000 | 800 | 600 | 1250 | 1000 | 760 | 1590 | 1250 | 950 | 2000 | 1600 | 1200 |
| 80 | 150 | 750 | 600 | 450 | 950 | 760 | 570 | 1200 | 960 | 720 | 1500 | 1200 | 910 |

Поперечная подача $S_{поп}$

| Продольная подача $S_{пр}$, мм/мин до | Припуск 2П на диаметр, мм | Диаметр детали $D_{д}$, мм до | | | | |
|----------------------------------------|---------------------------|--------------------------------|-------------|-------------|-------------|-------------|
| | | 80 | 60 | 40 | 30 | 20 |
| | | $S_{поп}$, мм/ход стола | | | | |
| 600 | 0,1–0,3 | 0,01–0,04 | 0,009–0,032 | 0,008–0,025 | 0,007–0,020 | 0,006–0,018 |
| 1200 | 0,1–0,3 | 0,010–0,035 | 0,009–0,027 | 0,008–0,021 | 0,007–0,017 | 0,006–0,015 |
| 1900 | 0,1–0,4 | 0,008–0,030 | 0,007–0,024 | 0,006–0,019 | 0,005–0,015 | 0,005–0,014 |
| 2800 | 0,1–0,4 | 0,005–0,030 | 0,005–0,024 | 0,005–0,019 | 0,004–0,015 | 0,004–0,014 |
| 4000 | 0,1–0,5 | 0,005–0,025 | 0,005–0,020 | 0,005–0,017 | 0,004–0,013 | 0,004–0,012 |

Продолжение табл. 4

Поправочные коэффициенты на поперечную подачу $S_{\text{поп}}$

| Изменяющиеся параметры | K_1 в зависимости от качества | | | | | |
|----------------------------------------------------------------|--------------------------------------------------|------------------------|-----------------------|--------------|------|-------|
| | 4–5 | 6–7 | 8 | 9–10 | 11 | 12–14 |
| Точность обработки | 0,95 | 1,00 | 1,05 | 1,15 | 1,25 | 1,40 |
| Диаметр круга D_k при скорости вращения круга $v_k = 35$ м/с | K_2 в зависимости от диаметра круга D_k , мм | | | | | |
| | 400 | 500 | 600 | 750 | | |
| | 0,80 1,00 | 0,90 1,10 | 1,00 1,20 | 1,10 1,30 | | |
| Форма поверхности. | K_3 в зависимости от формы поверхности | | | | | |
| | цилиндрической | прерывистой (шлицевой) | с галтелью или торцом | | | |
| с одной стороны | | | с двух сторон | | | |
| Жесткость детали (отношение h_d/D_d): до 10 св. 10 | 1,00 | 1,15 | 0,60 | 0,50 | | |
| | 0,90 | 1,05 | 0,50 | 0,40 | | |

5. Режимы резания при круглом наружном шлифовании деталей из титановых сплавов с продольной подачей. Работа с охлаждением

Частота вращения деталей n_d и продольная подача $S_{пр}$

| Диаметр шлифуемой детали D_d , мм до | Частота вращения детали n_d , мин ⁻¹ | Высота круга H_k , мм | | | | | | | | | | | |
|----------------------------------------|---------------------------------------------------|-------------------------|------|------|------|------|------|------|------|------|--------|------|------|
| | | До 40 | | | 50 | | | 63 | | | Св. 75 | | |
| | | Ra , мкм | | | | | | | | | | | |
| | | 2,5 | 1,25 | 0,63 | 2,5 | 1,25 | 0,63 | 2,5 | 1,25 | 0,63 | 2,5 | 1,25 | 0,63 |
| $S_{пр}$, м/мин | | | | | | | | | | | | | |
| 15 | 200 | 1400 | 1200 | 1000 | 1800 | 1500 | 1300 | 2300 | 2000 | 1650 | 2900 | 2500 | 2100 |
| 25 | 170 | 1100 | 850 | 650 | 1400 | 1100 | 850 | 1800 | 1400 | 1100 | 2350 | 1800 | 1400 |
| 40 | 130 | 850 | 650 | 500 | 1100 | 850 | 650 | 1400 | 1100 | 850 | 1800 | 1400 | 1100 |
| 65 | 100 | 650 | 500 | 390 | 850 | 650 | 500 | 1100 | 850 | 650 | 1400 | 1100 | 850 |
| 100 | 75 | 500 | 390 | 300 | 650 | 500 | 390 | 850 | 650 | 500 | 1100 | 850 | 650 |
| 160 | 55 | 390 | 300 | 250 | 500 | 390 | 300 | 650 | 500 | 390 | 850 | 650 | 500 |

Поперечная подача круга $S_{поп}$

| Продольная подача $S_{пр}$, мм/мин до | Припуск 2П на диаметр, мм до | Диаметр детали D_d , мм, до | | | | | |
|----------------------------------------|------------------------------|-------------------------------|-------------|-------------|-------------|-------------|-------------|
| | | 20 | 30 | 40 | 60 | 80 | 100 |
| | | $S_{поп}$, мм/дв. ход. стола | | | | | |
| 400 | 0,10—0,30 | 0,006—0,020 | 0,007—0,024 | 0,008—0,027 | 0,009—0,030 | 0,010—0,033 | 0,010—0,036 |
| 850 | 0,10—0,35 | 0,005—0,018 | 0,006—0,022 | 0,007—0,025 | 0,008—0,028 | 0,009—0,031 | 0,010—0,034 |
| 1450 | 0,10—0,40 | 0,005—0,016 | 0,006—0,019 | 0,006—0,022 | 0,007—0,025 | 0,008—0,028 | 0,009—0,031 |
| 2100 | 0,15—0,50 | 0,004—0,014 | 0,004—0,016 | 0,005—0,019 | 0,006—0,022 | 0,007—0,025 | 0,008—0,028 |
| 3000 | 0,15—0,50 | 0,004—0,012 | 0,004—0,014 | 0,004—0,016 | 0,005—0,019 | 0,006—0,022 | 0,007—0,025 |
| 4000 | 0,15—0,50 | 0,003—0,010 | 0,003—0,012 | 0,003—0,014 | 0,004—0,016 | 0,005—0,019 | 0,006—0,022 |

При работе шлифовальными кругами различных диаметров D_k выбранную подачу $S_{поп}$ умножают на коэффициент K_1

| | | | | | | | | | | |
|------------------------------------|------|------|------|------|------|------|------|------|------|------|
| Диаметр круга D_k , мм | 250 | 300 | 350 | 400 | 450 | 500 | 600 | 750 | 900 | 1100 |
| K_1 | 0,42 | 0,50 | 0,58 | 0,67 | 0,75 | 0,84 | 1,00 | 1,25 | 1,50 | 1,83 |

В зависимости от необходимой точности подачу $S_{поп}$ умножают на коэффициент K_2

| | | | | | | |
|--------------------|------|------|------|------|------|-------|
| Квалитет | 4—5 | 6—7 | 8 | 9—10 | 11 | 12—14 |
| K_2 | 0,90 | 1,00 | 1,10 | 1,20 | 1,35 | 1,50 |

6. Режимы резания при круглом наружном шлифовании с поперечной подачей

Частота вращения детали n_d и поперечная подача $S_{\text{поп}}$

| Диаметр шлифуемой детали, мм, до | Частота вращения n_d , мин ⁻¹ , в зависимости от материала детали | | | Припуск 2П на диаметр, мм | Длина детали L_d , мм до | | | | | |
|----------------------------------|--------------------------------------------------------------------------------|-------------------|--------------------------------------------------------------------|---------------------------|-------------------------------------|-----------|-----------|-----------|-----------|-----------|
| | Стали с HRC < 30, чугуны, бронзы | Стали с HRC 30–50 | Стали конструкционные с HRC > 50, коррозионно-стойкие, жаропрочные | | 32 | 40 | 50 | 63 | 80 | 100 |
| | | | | | $S_{\text{поп}}$, мм/дв, ход стола | | | | | |
| 25 | 150 | 390 | 370 | 0,10–0,50 | 0,63–1,25 | 0,55–1,10 | 0,48–0,97 | 0,42–0,84 | 0,36–0,72 | 0,32–0,63 |
| 32 | 100 | 250 | 350 | 0,10–0,50 | 0,56–1,11 | 0,49–0,97 | 0,43–0,85 | 0,37–0,74 | 0,32–0,64 | 0,28–0,56 |
| 40 | 80 | 200 | 250 | 0,10–0,50 | 0,50–1,10 | 0,43–0,87 | 0,38–0,76 | 0,33–0,66 | 0,29–0,58 | 0,25–0,50 |
| 50 | 60 | 150 | 200 | 0,20–0,70 | 0,55–1,10 | 0,48–0,96 | 0,43–0,85 | 0,37–0,71 | 0,32–0,63 | 0,28–0,56 |
| 80 | 40 | 110 | 150 | 0,20–0,70 | 0,46–0,90 | 0,39–0,78 | 0,34–0,69 | 0,30–0,59 | 0,26–0,52 | 0,22–0,45 |
| 125 | 25 | 75 | 100 | 0,30–1,00 | 0,45–0,90 | 0,39–0,78 | 0,34–0,68 | 0,29–0,59 | 0,25–0,51 | 0,22–0,45 |

Продолжение табл. 6

Поправочные коэффициенты на поперечную подачу $S_{\text{поп}}$

| Изменяющиеся параметры | Квалитет | | | | | | | | | | | | | | | | |
|-----------------------------------------------------------------------|------------|------|------|------|------|------|------|------|-------|--------------------------------------------------|------|------|--|------|--|------|--|
| | 4-5 | | 6-7 | | 8 | | 9-10 | | 11-14 | | | | | | | | |
| | Ra , мкм | | | | | | | | | | | | | | | | |
| | 0,63 | 1,25 | 0,63 | 1,25 | 0,63 | 1,25 | 0,63 | 1,25 | 2,5 | 1,25 | 2,5 | 3,2 | | | | | |
| K_1 в зависимости от квалитета | | | | | | | | | | | | | | | | | |
| Материал детали: | | | | | | | | | | | | | | | | | |
| стали конструкционные углеродистые, хромистые, никелевые, марганцевые | 0,66 | 0,8 | 0,83 | 1,0 | 1,1 | 1,25 | 1,3 | 1,6 | 1,8 | 1,64 | 1,97 | 2,4 | | | | | |
| стали конструкционные вольфрамовые, кремнистые | 0,56 | 0,68 | 0,70 | 0,85 | 0,88 | 1,05 | 1,10 | 1,35 | 1,55 | 1,3 | 1,54 | 1,85 | | | | | |
| стали коррозионно-стойкие | 0,30 | 0,36 | 0,38 | 0,45 | 0,47 | 0,56 | 0,60 | 0,72 | 0,85 | 0,82 | 0,94 | 1,19 | | | | | |
| жаропрочные сплавы | 0,10 | 0,12 | 0,13 | 0,15 | 0,15 | 0,18 | 0,20 | 0,24 | 0,28 | 0,20 | 0,25 | 0,30 | | | | | |
| чугуны и бронзы | 1,0 | 1,20 | 1,30 | 1,60 | 1,70 | 2,00 | 2,60 | 3,00 | 3,10 | 2,60 | 3,10 | 3,70 | | | | | |
| | | | | | | | | | | K_2 в зависимости от диаметра круга D_k , мм | | | | | | | |
| Диаметр круга D_k . | | | | | | | | | | 400 | | 500 | | 600 | | 750 | |
| Скорость вращения v_k , м/с: | | | | | | | | | | | | | | | | | |
| 35 | | | | | | | | | | 0,83 | | 0,90 | | 1,00 | | 1,10 | |
| 50 | | | | | | | | | | 1,04 | | 1,16 | | 1,30 | | 1,40 | |

Продолжение табл. 6

| Форма поверхности. | K_3 в зависимости от формы поверхности | | | |
|----------------------------------------------------------------------------------------------------------------------------------|---------------------------------------------------|------------------------|---------------|-------------------|
| | цилиндрической | прерывистой (шлицевой) | с галтелью | |
| с одной стороны | | | с двух сторон | |
| Жесткость детали (отношение h_d/D_d): до 7 св. 7 | 1,00 | 1,30 | 0,70 | 0,71 |
| | 0,90 | 1,15 | 0,75 | 0,64 |
| Способ измерения и контроля размеров. | K_4 в зависимости от способа измерения размеров | | | Активный контроль |
| | Ручное измерение | | — | |
| Подача: ручная автоматическая | штангенциркулем, микрометром и пр. | жесткой скобой | | 1,25 |
| | 0,80 | 1,00 | — | — |
| Вид шлифования — круглое на станках: ЗУ10В, ЗУ10А, ЗЕ12, ЗУ11УВ, ЗУ12В, ЗУ142, ЗУ153, ЗТ153, ЗМ152ПФ20, ЗТ161Е, ЗМ193Ф2 | K_5 в зависимости от срока работы станка, лет | | | |
| | До 10 | 10–20 | Св. 20 | |
| | 1,00 | 1,00 | 1,00 | |
| | 1,00 | 0,85 | 0,70 | |
| | 0,85 | 0,80 | 0,70 | |

Примечания: 1. Режимы резания приведены для нормальных условий с охлаждением и автоматической подачей при работе кругами твердости С1 – С2.

2. При применении кругов, твердость которых отличается от твердости С1 – С2, вводится поправочный коэффициент на минутную поперечную подачу.

Рекомендуемые режимы резания при круглом шлифовании сталей, чугунов, бронз и титановых сплавов приведены в табл. 3–6.

2. БЕСЦЕНТРОВОЕ ШЛИФОВАНИЕ

При бесцентровом шлифовании обрабатываемая деталь проходит между двумя вращающимися кругами – ведущим, который вращается с меньшей скоростью, и шлифующим (рабочим), который вращается с большей скоростью, достаточной для шлифования.

Характеристики кругов для бесцентрового шлифования с радиальной подачей выбирают по табл. 7.

Бесцентровым шлифованием с радиальной подачей обрабатывают детали с цилиндрической, конической, сферической и фасонной поверхностями, ступенчатые валы и др.

Припуски на бесцентровое шлифование валов после чистового обтачивания приведены в табл. 8.

Режимы резания для конструкционных легированных и коррозионно-стойких сталей, жаропрочных сплавов, чугунов и бронз при бесцентровом шлифовании с радиальной подачей приведены в табл. 9, а с продольной подачей – в табл. 10, для высокопрочных сталей (типа 30ХГН2А, 40ХН2МА и 30ХН2МФА) при бесцентровом шлифовании с радиальной подачей – в табл. 11, а для титановых сплавов при бесцентровом шлифовании с радиальной подачей – в табл. 12.

3. ВНУТРЕННЕЕ ШЛИФОВАНИЕ

Внутреннее шлифование должно обеспечивать точность обработки 6–8-го качества и параметр шероховатости поверхности $Ra = 1,25 \div 0,63$ мкм.

Для внутреннего шлифования, как правило, применяют круги более мягкие и с более крупной структурой, чем для наружного шлифования, что способствует условиям обеспечения лучшего отвода теплоты из зоны резания.

Шлифовальный круг при внутреннем шлифовании устанавливают на шлифовальном шпинделе. Длина шпинделя равна 1,25–1,35 длины обрабатываемого отверстия.

Рекомендуемые размеры шлифовальных кругов приведены в табл. 13 и 14. Характеристики кругов для внутреннего шлифования приведены в табл. 15.

7. Характеристики шлифовальных кругов для бесцентрового шлифования с радиальной подачей

| Скорость вращения круга v_k , м/с | Ra , мкм | Стали конструкционные углеродистые и легированные твердостью HRC | | |
|-------------------------------------|------------|------------------------------------------------------------------|------------------------------------------------|------------------|
| | | До 30 | 30 – 50 | Св. 50 |
| 35 | 3,2 | 24A50CT1K | 24A50CT2K | 24A50CM2Б,К |
| | 2,5 | 24A50CT1K | 24A50CT2K | 24A50C1K |
| | 1,25 | 24A40CT1K | 24A40CT1K | 24A40CT2K |
| | 0,63 | 24A25CT1K | 24A25CT1K | 24A25CT2K |
| 50 | 3,2 | 24A50C2K | 24A50C1K | 24A50CM2K |
| | 2,5 | 24A50C2K | 24A50C2K | 24A50CM2K |
| | 1,25 | 24A40CT1K | 24A40C2K | 24A40C1K |
| | 0,63 | 24A25CT1K | 24A25CT1K | 24A25C1K |
| Скорость вращения круга v_k , м/с | Ra , мкм | Стали жаропрочные, коррозионно-стойкие и инструментальные | Титановые сплавы | Чугуны и бронзы |
| | | | | |
| 35 | 3,2 | 14A50CM2Б, К | 63C40CM2K9 или 24A40CM2Б, К | 54C50C1K |
| | 2,5 | 14A40 – 50CM25K | 63C40CM1K9 или 14A40 – 50CM2Б, К | 54C40C1K |
| | 1,25 | 14A или 24A40C1Б, К | 63C25CM2K9 (осн. фр. 55%) или 24A40C1Б, К | 54C или 24A40C2K |
| | 0,63 | 14A16 – 25C15K | 63C25CM1K9 (осн. фр. 55%) или 24A16 – 25C1Б, К | 54C или 14A25C2K |
| 50 | 3,2 | – | – | 54C50CM2K |
| | 2,5 | – | – | 54C50CM2K |
| | 1,25 | – | – | 54C40C1K |
| | 0,63 | – | – | 54C или 24A25C2K |

Примечания: 1. Таблицы режимов резания составлены для кругов твердостью С1 – С2. При работе кругами с твердостью, отличной от табличных значений, значения табличных подач для более мягких кругов умножают на 1,1, а для более твердых кругов – на 0,85. 2. Ведущий круг – из электрокорунда марки 14A16CT3 – Т1В или алюминия марки АЛ9.

8. Припуски (в мм) на диаметр при бесцентровом шлифовании валов после чвстового обтачивания

| Диаметр вала, мм | Длина вала, мм | | | |
|------------------|--------------------|--------------------|--------------------|--------------------|
| | До 100 | 100–250 | 250–500 | 500–1000 |
| 6–10 | $\frac{0,25}{0,3}$ | $\frac{0,3}{0,35}$ | – | – |
| 10–18 | $\frac{0,3}{0,35}$ | $\frac{0,35}{0,4}$ | – | – |
| 18–30 | $\frac{0,35}{0,4}$ | $\frac{0,4}{0,45}$ | $\frac{0,45}{0,5}$ | – |
| 30–50 | $\frac{0,4}{0,45}$ | $\frac{0,45}{0,5}$ | $\frac{0,5}{0,55}$ | $\frac{0,55}{0,6}$ |
| 50–80 | $\frac{0,45}{0,5}$ | $\frac{0,5}{0,55}$ | $\frac{0,55}{0,6}$ | $\frac{0,6}{0,65}$ |
| 80–120 | $\frac{0,5}{0,55}$ | $\frac{0,55}{0,6}$ | $\frac{0,6}{0,65}$ | $\frac{0,65}{0,7}$ |
| 120–200 | $\frac{0,5}{0,6}$ | $\frac{0,6}{0,65}$ | $\frac{0,65}{0,7}$ | $\frac{0,7}{0,75}$ |

Примечания: 1. Заготовки, поступающие на шлифование, изготавлиют с допусками по 11-му качеству.

2. В числителе приведены припуски для незакаленных заготовок, в знаменателе – для закаленных.

9. Режимы резания при бесцентровом шлифовании с радиальной подачей. Работа с охлаждением

Частота вращения детали n_d и поперечная подача $S_{\text{поп}}$

| Диаметр детали D_d , мм до | Стали с HRC < 30, чугуны, бронзы | Стали с HRC 30–50 | Стали конструкционные с HRC > 50, коррозионно-стойкие, жаропрочные | Припуск 2П на диаметр, мм до | Длина шлифуемой детали L_d , мм до | | | | | | | |
|------------------------------|----------------------------------|-------------------|--------------------------------------------------------------------|------------------------------|--------------------------------------|-------|-------|-------|-------|-------|-------|-------|
| | | | | | 32 | 40 | 50 | 63 | 80 | 100 | 125 | 160 |
| | | | | | $S_{\text{поп}}$, мм/мин | | | | | | | |
| n_d , мин ⁻¹ | | | | | | | | | | | | |
| 10 | 250 | 350 | 550 | 0,10–0,20 | 1,52– | 1,32– | 1,15– | 1,00– | 0,86– | 0,75– | 0,67– | 0,57– |
| | | | | | 2,40 | 2,04 | 1,82 | 1,57 | 1,35 | 1,15 | 1,05 | 0,90 |
| 20 | 200 | 300 | 500 | 0,15–0,30 | 1,27– | 1,16– | 1,00– | 0,87– | 0,75– | 0,69– | 0,59– | 0,50– |
| | | | | | 2,03 | 1,85 | 1,60 | 1,40 | 1,20 | 1,10 | 0,94 | 0,80 |
| 25 | 150 | 200 | 370 | 0,15–0,30 | 1,19– | 1,05– | 0,90– | 0,79– | 0,68– | 0,59– | 0,52– | 0,45– |
| | | | | | 1,90 | 1,68 | 1,44 | 1,27 | 1,08 | 0,95 | 0,84 | 0,75 |
| 32 | 100 | 250 | 350 | 0,15–0,30 | 1,03– | 0,92– | 0,80– | 0,70– | 0,60– | 0,53– | 0,47– | 0,40– |
| | | | | | 1,68 | 1,48 | 1,27 | 1,14 | 0,96 | 0,84 | 0,75 | 0,54 |
| 40 | 80 | 200 | 250 | 0,15–0,50 | 0,94– | 0,83– | 0,72– | 0,63– | 0,54– | 0,47– | 0,42– | 0,36– |
| | | | | | 1,88 | 1,66 | 1,43 | 1,25 | 1,07 | 0,95 | 0,84 | 0,72 |
| 50 | 60 | 150 | 200 | 0,20–0,70 | 1,06– | 0,92– | 0,80– | 0,69– | 0,60– | 0,53– | 0,47– | 0,40– |
| | | | | | 2,10 | 1,84 | 1,59 | 1,38 | 1,20 | 1,05 | 0,92 | 0,80 |
| 63 | 50 | 130 | 170 | 0,20–0,70 | 0,95– | 0,83– | 0,72– | 0,63– | 0,54– | 0,47– | 0,42– | 0,36– |
| | | | | | 1,88 | 1,65 | 1,45 | 1,25 | 1,07 | 0,94 | 0,84 | 0,71 |
| 80 | 40 | 110 | 150 | 0,20–0,70 | 0,95– | 0,83– | 0,72– | 0,63– | 0,54– | 0,42– | 0,37– | 0,31– |
| | | | | | 1,68 | 1,65 | 1,45 | 1,25 | 1,07 | 0,82 | 0,74 | 0,62 |
| 100 | 30 | 80 | 130 | 0,30–1,00 | 0,95– | 0,83– | 0,72– | 0,62– | 0,54– | 0,47– | 0,40– | 0,36– |
| | | | | | 1,90 | 1,67 | 1,43 | 1,25 | 1,08 | 0,95 | 0,85 | 0,72 |

Продолжение табл. 9

| Поправочные коэффициенты на поперечную подачу $S_{\text{поп}}$ | | | | | | | | | | | | | |
|----------------------------------------------------------------|------------------------------------------------------------|------|------|------|------|------|-------------------|------|-------|------|------|------|------|
| Изменяющиеся параметры | Квалитет | | | | | | | | | | | | |
| | 4-5 | | 6-7 | | 8 | | 9-10 | | 11-14 | | | | |
| | Ra , мкм | | | | | | | | | | | | |
| | 0,63 | 1,25 | 0,63 | 1,25 | 0,63 | 1,25 | 0,63 | 1,25 | 2,5 | 1,25 | 2,5 | 3,2 | |
| Материал детали: | К ₁ в зависимости от квалитета | | | | | | | | | | | | |
| | стали конструкционные, углеродистые, кремнистые | 0,66 | 0,80 | 0,83 | 1,00 | 1,10 | 1,25 | 1,30 | 1,60 | 1,80 | 1,64 | 1,97 | 2,40 |
| | стали коррозионно-стойкие жаропрочные сплавы | 0,30 | 0,36 | 0,38 | 0,45 | 0,47 | 0,56 | 0,60 | 0,72 | 0,85 | 0,82 | 0,99 | 1,10 |
| | чугуны и медные сплавы | 0,10 | 0,12 | 0,13 | 0,15 | 0,15 | 0,18 | 0,20 | 0,24 | 0,26 | 0,20 | 0,25 | 0,30 |
| | | 1,00 | 1,20 | 1,30 | 1,60 | 1,70 | 2,00 | 2,60 | 3,00 | 3,10 | 2,60 | 3,10 | 3,70 |
| Диаметр круга D_k . Скорость вращения v_k , м/с: | К ₂ в зависимости от диаметра круга D_k , мм | | | | | | | | | | | | |
| | 400 | | | 500 | | | 600 | | | | | | |
| | 35 | | 0,80 | | 0,90 | | 1,00 | | | 1,30 | | | |
| | 50 | | 1,04 | | 1,16 | | 1,30 | | | 1,60 | | | |
| Способ измерения и контроля размеров. Подача: | К ₃ в зависимости от способа измерения размеров | | | | | | | | | | | | |
| | ручное измерение (скобой, микрометром и пр.) | | | | | | Активный контроль | | | | | | |
| | ручная | | 1,0 | | 1,4 | | 1,4 | | | 1,4 | | | |
| автоматическая | | - | | - | | - | | | - | | | | |

10. Режим резания при бесцентровом шлифовании с продольной подачей

Частота вращения детали n_d , продольная подача $S_{пр}$ и число ходов i

| Диаметр детали D_d , мм до | Материал детали | | | Припуск 2П на диаметр, мм до | Исходная точность обработки, мм | | | | | | | | | | | | |
|------------------------------|----------------------------------|-------------------|---------------------------------------------------------------------------------------|------------------------------|---------------------------------|--------|--------|-----------|--------|--------|----------|--------|--------|--------|--------|--------|--------|
| | Стали с HRC < 30, чугуны, бронзы | Стали с HRC 30–50 | Стали конструкционные с HRC > 50, коррозионно-стойкие, жаропрочные и инструментальные | | До 0,10 | | | 0,10–0,02 | | | Св. 0,02 | | | | | | |
| | | | | | Квалитет | | | | | | | | | | | | |
| | n_d , мин ⁻¹ | | | | 4–5 | 6–8 | 9–10 | 11–14 | 4–5 | 6–8 | 9–10 | 5–6 | 7–8 | | | | |
| | | | $S_{пр}$, мм/мин/и | | | | | | | | | | | | | | |
| 7 | 450 | 500 | 600 | 0,05 | –/– | –/– | –/– | –/– | 2000/1 | 2500/1 | 4000/1 | 4000/1 | 5000/1 | | | | |
| | | | | 0,10 | –/– | –/– | –/– | –/– | 1128/1 | 1250/1 | 2000/1 | 2000/1 | 2500/1 | | | | |
| | | | | 0,20 | 1880/3 | 1570/2 | 2100/1 | 3100/1 | 1250/2 | 1250/2 | 1000/1 | –/– | –/– | | | | |
| | | | | 0,30 | 1923/4 | 1819/3 | 3226/2 | 2381/1 | 693/2 | 834/2 | 667/1 | –/– | –/– | | | | |
| 10 | 400 | 450 | 550 | 0,10 | –/– | –/– | –/– | –/– | 1370/1 | 1710/1 | 2740/1 | 3350/1 | 3350/1 | | | | |
| | | | | 0,20 | 2140/4 | 2010/3 | 2140/2 | 3800/1 | 1370/2 | 1724/2 | 1351/1 | –/– | –/– | | | | |
| | | | | 0,30 | 1403/4 | 1339/3 | 1428/2 | 2589/1 | 909/2 | 1149/2 | 901/1 | –/– | –/– | | | | |
| | | | | 0,50 | –/– | 1081/4 | 1304/3 | 1562/1 | 556/2 | 697/2 | 1112/2 | –/– | –/– | | | | |
| 15 | 350 | 400 | 480 | 0,10 | –/– | –/– | –/– | –/– | 1260/1 | 1570/1 | 2520/1 | 2260/1 | 2700/1 | | | | |
| | | | | 0,20 | 1750/4 | 1635/3 | 1740/2 | 2800/1 | 1250/2 | 1587/2 | 1282/1 | 2271/2 | 1351/1 | | | | |
| | | | | 0,30 | 1150/4 | 1111/3 | 1242/2 | 1851/1 | 834/2 | 1058/2 | 855/1 | –/– | –/– | | | | |
| | | | | 0,50 | 877/5 | 899/4 | 1132/3 | 1124/1 | 505/2 | 645/2 | 1053/2 | –/– | –/– | | | | |
| 20 | 300 | 350 | 420 | 0,10 | –/– | –/– | –/– | –/– | 855/1 | 1080/1 | 1880/1 | 1900/1 | 2660/1 | | | | |
| | | | | 0,20 | 1620/4 | 1410/3 | 1500/2 | 2320/1 | 855/2 | 1087/2 | 862/1 | 961/1 | 1190/1 | | | | |
| | | | | 0,30 | 1025/4 | 952/3 | 1026/2 | 765/1 | 751/2 | 725/2 | –/– | –/– | –/– | | | | |
| 20 | 300 | 350 | 420 | 0,50 | 750/5 | 754/4 | 937/3 | 476/1 | 519/3 | 689/3 | 714/2 | –/– | –/– | | | | |
| | | | | 30 | 250 | 300 | 350 | 0,10 | –/– | –/– | –/– | –/– | 1540/2 | 1930/2 | 1570/1 | 1540/1 | 1920/1 |
| | | | | | | | | 0,20 | 1230/4 | 1152/3 | 2060/3 | 1520/1 | 1154/3 | 715/3 | 1518/2 | 1562/1 | 1923/1 |
| 0,30 | 1042/5 | 1026/4 | 2068/3 | | | | | 1111/1 | 769/3 | 476/3 | 1058/2 | –/– | –/– | | | | |
| 30 | 250 | 300 | 350 | 0,50 | 633/5 | 625/4 | 1250/3 | 667/1 | 625/4 | 384/4 | 968/3 | –/– | –/– | | | | |

Поправочные коэффициенты на продольную подачу $S_{пр}$

| Изменяющиеся параметры | K_1 в зависимости от материала детали | | | | | | | | | |
|-----------------------------------------------------------------------|-----------------------------------------|------|------|------|------|------|------|------|------|-----|
| | Материал детали: | | | | | | | | | |
| Стали конструкционные углеродистые, хромистые, никелевые, марганцевые | 1,0 | | | | | | | | | |
| Стали конструкционные вольфрамовые, кремнистые | 0,85 | | | | | | | | | |
| Стали коррозионно-стойкие | 0,45 | | | | | | | | | |
| Жаропрочные сплавы | 0,15 | | | | | | | | | |
| Чугуны и бронзы | 1,6 | | | | | | | | | |
| Размеры круга. | Диаметр круга D_k , мм | | | | | | | | | |
| | 400 | | | 500 | | | 600 | | | |
| | Высота круга H_k , мм | | | | | | | | | |
| Скорость вращения v_k , м/с: | 150 | 250 | 400 | 150 | 250 | 400 | 150 | 250 | 400 | |
| | K_2 в зависимости от размеров круга | | | | | | | | | |
| | 35 | 0,8 | 1,28 | 2,0 | 0,9 | 1,45 | 2,25 | 1,0 | 1,6 | 2,5 |
| 40 | 0,92 | 1,46 | 2,28 | 1,0 | 1,66 | 2,56 | 1,12 | 1,82 | 2,85 | |
| 45 | 1,0 | 1,62 | 2,5 | 1,06 | 1,84 | 2,8 | 1,24 | 2,0 | 3,06 | |
| 50 | 1,04 | 1,65 | 2,6 | 1,16 | 1,90 | 2,9 | 1,3 | 2,1 | 3,2 | |

11. Режим резания при бесцентровом шлифовании с радиальной подачей для деталей из высокопрочных сталей (типа 30ХГН2А, 40ХН2МА, 30ХН2МФА). Работа с охлаждением

Частота вращения детали n_d и поперечная подача $S_{\text{поп}}$

| Диаметр детали D_d , мм до | Частота вращения детали n_d , мин ⁻¹ | Припуск 2П на диаметр, мм до | Длина шлифуемой детали L_d , мм до | | | | | | | |
|------------------------------|---------------------------------------------------|------------------------------|--------------------------------------|-----------|-----------|-----------|-----------|-----------|-----------|-----------|
| | | | 32 | 40 | 50 | 63 | 80 | 100 | 125 | 160 |
| | | | $S_{\text{поп}}$, мм/мин | | | | | | | |
| 10 | 380 | 0,10–0,20 | 1,90–0,95 | 1,70–0,85 | 1,50–0,69 | 1,40–0,61 | 1,32–0,54 | 1,21–0,50 | 1,12–0,38 | 0,95–0,31 |
| 20 | 320 | 0,10–0,25 | 1,60–0,80 | 1,44–0,70 | 1,28–0,59 | 1,21–0,52 | 1,12–0,45 | 1,06–0,38 | 0,96–0,32 | 0,80–0,26 |
| 30 | 290 | 0,10–0,30 | 1,40–0,70 | 1,26–0,62 | 1,12–0,56 | 1,04–0,45 | 0,97–0,39 | 0,89–0,35 | 0,84–0,28 | 0,70–0,22 |
| 40 | 260 | 0,10–0,35 | 1,30–0,65 | 1,19–0,57 | 1,04–0,49 | 0,96–0,41 | 0,91–0,36 | 0,83–0,31 | 0,78–0,26 | 0,65–0,21 |
| 50 | 220 | 0,10–0,40 | 1,10–0,55 | 0,99–0,49 | 0,88–0,42 | 0,83–0,35 | 0,77–0,32 | 0,70–0,27 | 0,66–0,22 | 0,53–0,18 |
| 60 | 170 | 0,10–0,45 | 0,85–0,42 | 0,76–0,37 | 0,68–0,32 | 0,63–0,27 | 0,59–0,24 | 0,58–0,21 | 0,50–0,17 | 0,43–0,14 |
| 80 | 130 | 0,10–0,50 | 0,65–0,33 | 0,59–0,28 | 0,52–0,24 | 0,48–0,21 | 0,45–0,18 | 0,41–0,15 | 0,38–0,13 | 0,33–0,11 |
| 100 | 100 | 0,10–0,50 | 0,50–0,25 | 0,46–0,22 | 0,42–0,19 | 0,39–0,16 | 0,36–0,14 | 0,33–0,12 | 0,30–0,10 | 0,28–0,08 |

Продолжение табл. 11

Поправочные коэффициенты на поперечную подачу $S_{\text{поп}}$

| Изменяющиеся параметры | Квалитет | | | | | | | | | | | |
|---------------------------------|--------------------------------------------------|------|------|------|------|------|------|------|-------|------|------|------|
| | 4-5 | | 6-7 | | 8 | | 9-10 | | 11-14 | | | |
| Точность и качество поверхности | Ra, мкм | | | | | | | | | | | |
| | 0,63 | 1,25 | 0,63 | 1,25 | 0,63 | 1,25 | 0,63 | 1,25 | 2,5 | 1,25 | 2,5 | 3,2 |
| | K_1 в зависимости от квалитета | | | | | | | | | | | |
| | 0,66 | 0,80 | 0,83 | 1,00 | 1,10 | 1,20 | 1,25 | 1,40 | 1,65 | 1,75 | 1,85 | 2,00 |
| Диаметр круга D_k | K_2 в зависимости от диаметра круга D_k , мм | | | | | | | | | | | |
| | 400 | | | | 500 | | | | 600 | | | |
| | 35 | | 0,80 | | 0,90 | | 1,00 | | 1,00 | | 1,30 | |
| 50 | | 1,04 | | 1,16 | | 1,30 | | 1,30 | | 1,30 | | |

12. Режимы резания при бесцентровом шлифовании деталей из титановых сплавов с радиальной подачей. Работа с охлаждением

Частота вращения деталей n_d и поперечная подача $S_{\text{поп}}$

| Диаметр детали $D_{\text{д}}$ мм до | Частота вращения детали n_d , мин ⁻¹ | Припуск 2П на диаметр, мм | Длина шлифуемой детали L_d , мм | | | | | | | |
|-------------------------------------------|---------------------------------------------------|---------------------------|-----------------------------------|-------|-------|-------|-------|-------|-------|-------|
| | | | до | | | | | | | |
| | | | 20 | 32 | 40 | 50 | 63 | 80 | 100 | 125 |
| | | | $S_{\text{поп}}$, мм/мин | | | | | | | |
| 5 | 1200 | 0,10–0,20 | 3,0–6,0 | 2,65– | 2,25– | 1,92– | 1,68– | 1,44– | 1,20– | 0,96– |
| | | | | 5,65 | 5,15 | 4,80 | 4,45 | 4,08 | 3,84 | 3,60 |
| 10 | 800 | 0,10–0,25 | 2,0–4,0 | 1,76– | 1,52– | 1,28– | 1,12– | 0,96– | 0,80– | 0,64– |
| | | | | 3,75 | 3,45 | 3,20 | 2,95 | 2,72 | 2,55 | 2,40 |
| 25 | 350 | 0,10–0,30 | 0,88–1,75 | 0,77– | 0,66– | 0,56– | 0,49– | 0,42– | 0,35– | 0,28– |
| | | | | 1,64 | 1,50 | 1,40 | 1,28 | 1,18 | 1,11 | 1,02 |
| 50 | 180 | 0,10–0,35 | 0,45–0,90 | 0,39– | 0,34– | 0,29– | 0,25– | 0,21– | 0,18– | 0,14– |
| | | | | 0,84 | 0,77 | 0,72 | 0,67 | 0,61 | 0,57 | 0,54 |
| 75 | 120 | 0,10–0,40 | 0,30–0,60 | 0,26– | 0,23– | 0,19– | 0,17– | 0,14– | 0,12– | 0,10– |
| | | | | 0,56 | 0,52 | 0,48 | 0,44 | 0,41 | 0,38 | 0,36 |
| 100 | 90 | 0,10–0,45 | 0,22–0,45 | 0,19– | 0,17– | 0,15– | 0,13– | 0,11– | 0,09– | 0,07– |
| | | | | 0,42 | 0,39 | 0,36 | 0,33 | 0,30 | 0,29 | 0,20 |
| 150 | 60 | 0,10–0,50 | 0,15–0,30 | 0,13– | 0,11– | 0,10– | 0,09– | 0,07– | 0,07– | 0,06– |
| | | | | 0,28 | 0,26 | 0,24 | 0,22 | 0,20 | 0,19 | 0,18 |

Продолжение табл. 12

| Поправочные коэффициенты на поперечную подачу $S_{\text{поп}}$ | | | | | | | | | | | | |
|----------------------------------------------------------------|--------------------------------------------------|------|------|------|------|------|------|------|------|-------|------|------|
| Изменяющиеся параметры Точность и качество поверхности | Квалитет | | | | | | | | | | | |
| | 4–5 | | 6–7 | | 8 | | 9–10 | | | 11–14 | | |
| | Ra , мкм | | | | | | | | | | | |
| | 0,63 | 1,25 | 0,63 | 1,25 | 0,63 | 1,25 | 0,63 | 1,25 | 2,5 | 1,25 | 2,5 | 3,2 |
| | K_1 в зависимости от квалитета | | | | | | | | | | | |
| | 0,80 | 0,85 | 0,90 | 1,00 | 1,10 | 1,20 | 1,30 | 1,45 | 1,65 | 1,70 | 1,82 | 1,90 |
| Диаметр круга D_k при скорости вращения 35 м/с | K_2 в зависимости от диаметра круга D_k , мм | | | | | | | | | | | |
| | 350 | | 400 | | 450 | | 500 | | 600 | | 750 | |
| | 0,77 | | 0,80 | | 0,85 | | 0,91 | | 1,00 | | 1,12 | |

13. Рекомендуемые размеры шлифовальных кругов типа ПВ

| Наружный диаметр, мм | Высота, мм | Диаметр посадочного отверстия, мм | Наружный диаметр, мм | Высота, мм | Диаметр посадочного отверстия, мм |
|----------------------|------------|-----------------------------------|----------------------|------------|-----------------------------------|
| 10 | 13 | 3 | 50 | 25 | 16 |
| 13 | 16 | 4 | 50 | 40 | 16 |
| 16 | 25 | 6 | 63 | 32 | 20 |
| 25 | 25 | 6 | 80 | 6 | 20 |
| 32 | 25 | 10 | 80 | 20 | 20 |
| 32 | 32 | 10 | 80 | 50 | 20 |
| 40 | 32 | 16 | 80 | 63 | 20 |
| 40 | 40 | 16 | 100 | 32 | 20 |
| 40 | 50 | 16 | 100 | 63 | 20 |

14. Диаметры шлифовальных кругов в зависимости от диаметров обрабатываемых отверстий

| Диаметр отверстия, мм | Диаметр шлифовального круга, мм | Диаметр отверстия, мм | Диаметр шлифовального круга, мм |
|-----------------------|---------------------------------|-----------------------|---------------------------------|
| 12–17 | 10 | 60–70 | 50 |
| 17–22 | 16 | 70–80 | 63 |
| 22–27 | 20 | 80–100 | 75 |
| 27–32 | 25 | 100–130 | 90 |
| 32–45 | 30 | 130–150 | 115 |
| 45–55 | 40 | Св. 150 | 125 |

В связи с низкой жесткостью шпинделя шлифовальной головкой и малым диаметром шлифовального круга на операциях внутреннего шлифования необходимо снимать минимальные припуски (табл. 16).

При шлифовании отверстий нужно учитывать, что малая скорость вращения круга приводит к его интенсивному износу. С увеличением скорости вращения круга уменьшается шероховатость, улучшается состояние поверхностного слоя и увеличивается производительность.

Режимы резания при внутреннем шлифовании конструкционных, коррозионно-стойких и жаропрочных сталей, чугунов и бронз приведены в табл. 17, а для высокопрочных сталей типа 30ХГН2А, 30ХН2МФА, 40ХН2МА – в табл. 18.

15. Характеристики кругов для внутреннего шлифования

| Материал детали | Характеристика круга | | | | |
|---------------------------------------------------|----------------------|-------------|-----------|------------|-------------------------------|
| | Марка абразива | Зернистость | Твердость | Вид связки | Структура |
| Стали легированные: незакаленные закаленные | 24A | 40–25 | СМ1–С1 | К | 7–8 |
| | 24A | 25–16 | М3–СМ1 | К | 7–8 |
| Титановые сплавы | 24A | 40–16 | М3–СМ1 | К | 7–8 6 (осн. фр. 74%) |
| | 63С | 25–12 | М3–СМ2 | | |
| По хрому Бронзы Чугуны | 24A | 25–16 | СМ1–СМ2 | К | 7–8 |
| | 24A | 25 | СМ1–СМ2 | К | 7–8 |
| | 24A/55С | 40; 25; 16 | М3–СМ1 | К | 7–8 |

Примечание. Допускается отступление от рекомендуемой твердости на одну степень в меньшую или большую сторону.

16. Припуски (в мм) на шлифование отверстий

| Диаметр отверстия, мм | Длина отверстия, мм | | | | | |
|-----------------------|---------------------|-------|--------|---------|---------|---------|
| | До 25 | 25–50 | 50–100 | 100–150 | 150–200 | 200–300 |
| До 10 | 0,07– | 0,10– | – | – | – | – |
| | 0,1 | 0,12 | – | – | – | – |
| 10–18 | 0,12– | 0,12– | 0,15– | – | – | – |
| | 0,15 | 0,15 | 0,18 | – | – | – |
| 18–30 | 0,12– | 0,15– | 0,18– | 0,20– | – | – |
| | 0,15 | 0,18 | 0,22 | 0,25 | – | – |
| 30–50 | 0,18– | 0,22– | 0,25– | 0,25– | 0,30– | 0,40– |
| | 0,22 | 0,27 | 0,30 | 0,30 | 0,35 | 0,50 |
| 50–80 | 0,20– | 0,25– | 0,25– | 0,35– | 0,40– | 0,45– |
| | 0,25 | 0,30 | 0,35 | 0,40 | 0,45 | 0,55 |
| 80–120 | 0,25– | 0,25– | 0,30– | 0,40– | 0,45– | 0,50– |
| | 0,30 | 0,30 | 0,35 | 0,45 | 0,50 | 0,60 |
| 120–180 | 0,30– | 0,35– | 0,40– | 0,45– | 0,55– | 0,50– |
| | 0,35 | 0,40 | 0,45 | 0,50 | 0,60 | 0,65 |
| 180–250 | 0,40– | 0,45– | 0,45– | 0,50– | 0,60– | 0,65– |
| | 0,45 | 0,50 | 0,50 | 0,55 | 0,65 | 0,75 |
| Св. 250 | 0,40– | 0,50– | 0,50– | 0,50– | 0,60– | 0,65– |
| | 0,50 | 0,55 | 0,55 | 0,60 | 0,70 | 0,75 |

17. Режимы резания при шлифовании отверстий

Частота вращения детали n_d и продольная подача $S_{пр}$

| Диаметр детали D_d , мм | Стали с НРС до 30, чугуны, бронзы | Стали с НРС 30-50 | Стали конструк- ционные с НРС св. 50, корро- зионно-стойкие, жаропрочные | Высота круга H_k , мм | | | | | | | | | | | | | |
|------------------------------|-----------------------------------------|-------------------|--------------------------------------------------------------------------------------|-------------------------|------|------|------|------|------|------|------|------|------|------|------|---|---|
| | | | | 8 | | | 16 | | | 25 | | | 40 | | | | |
| | | | | Ra , мкм | | | | | | | | | | | | | |
| | | | | 3,2 | 1,25 | 0,63 | 3,2 | 1,25 | 0,63 | 3,2 | 1,25 | 0,63 | 3,2 | 1,25 | 0,63 | | |
| n_d , мин ⁻¹ | | | | $S_{пр}$, мм/мин | | | | | | | | | | | | | |
| 6,3 | 450 | 500 | 600 | 2160 | 1280 | 900 | - | - | - | - | - | - | - | - | - | - | |
| | | | | 2400 | 1600 | 1000 | - | - | - | - | - | - | - | - | - | - | - |
| | | | | 2900 | 1920 | 1200 | - | - | - | - | - | - | - | - | - | - | - |
| 10 | 400 | 450 | 540 | 1920 | 1280 | 800 | 3840 | 2500 | 1600 | - | - | - | - | - | - | - | |
| | | | | 2180 | 1440 | 900 | 4300 | 2900 | 1800 | - | - | - | - | - | - | - | - |
| | | | | 2600 | 1700 | 1120 | 5200 | 3400 | 2180 | - | - | - | - | - | - | - | - |
| 16 | 350 | 400 | 480 | 1680 | 1120 | 700 | 3300 | 2240 | 1400 | - | - | - | - | - | - | - | |
| | | | | 1920 | 1220 | 800 | 3800 | 2560 | 1800 | - | - | - | - | - | - | - | - |
| | | | | 2300 | 1540 | 900 | 4600 | 3100 | 1920 | - | - | - | - | - | - | - | - |
| 25 | 300 | 350 | 420 | 1440 | 960 | 600 | 2900 | 1900 | 1200 | 4500 | 3000 | 1880 | - | - | - | - | |
| | | | | 1680 | 1120 | 700 | 3300 | 2200 | 1400 | 5250 | 3500 | 2240 | - | - | - | - | - |
| | | | | 2000 | 1350 | 840 | 4000 | 2700 | 1680 | 6500 | 4200 | 2685 | - | - | - | - | - |
| 40 | 250 | 300 | 360 | 1200 | 800 | 500 | 2400 | 1600 | 1000 | 5700 | 2500 | 1600 | 6000 | 4000 | 2500 | | |
| | | | | 1440 | 960 | 600 | 2900 | 1900 | 1200 | 4500 | 3000 | 1920 | 7200 | 4800 | 3000 | | |
| | | | | 1700 | 1150 | 720 | 3500 | 2300 | 1450 | 5400 | 3600 | 2560 | 7500 | 5800 | 3500 | | |
| 63 | 200 | 250 | 300 | - | - | - | 1900 | 1300 | 800 | 3000 | 2000 | 1280 | 4800 | 3200 | 2500 | | |
| | | | | - | - | - | 2400 | 1600 | 1000 | 3700 | 2500 | 1600 | 6000 | 4000 | 2500 | | |
| | | | | - | - | - | 2900 | 1900 | 1200 | 4500 | 3000 | 1920 | 7000 | 4800 | 3000 | | |
| 100 | 150 | 200 | 240 | - | - | - | 1460 | 960 | 600 | 2550 | 1500 | 937 | 3600 | 2400 | 1500 | | |
| | | | | - | - | - | 2300 | 1820 | 800 | 3000 | 2000 | 1250 | 4800 | 3200 | 2000 | | |
| | | | | - | - | - | 2300 | 1540 | 960 | 3500 | 2400 | 1500 | 5760 | 2840 | 2400 | | |

Поперечная подача $S_{поп}$

| Продольная подача $S_{пр}$, мм/мин до | Припуск 2П на диаметр, мм до | Диаметр детали D_d , мм до | | | | | | | |
|-------------------------------------------------|---------------------------------------|---------------------------------|-----------------|-----------------|-----------------|-----------------|-----------------|-----------------|-----------------|
| | | 8 | 12,5 | 16 | 20 | 32 | 50 | 80 | 125 |
| | | $S_{поп}$, мм/дв. ход шпинделя | | | | | | | |
| 680 | 0,15-0,50 | - | 0,014- 0,028 | 0,013- 0,027 | 0,013- 0,026 | 0,012- 0,024 | 0,012- 0,023 | 0,011- 0,023 | 0,010- 0,021 |
| 890 | 0,15-0,50 | 0,008-0,017 | 0,010- 0,022 | 0,010- 0,020 | 0,010- 0,019 | 0,009- 0,018 | 0,009- 0,018 | 0,008- 0,019 | 0,008- 0,016 |
| 1150 | 0,20-0,70 | 0,008-0,016 | 0,011- 0,021 | 0,010- 0,020 | 0,010- 0,019 | 0,009- 0,018 | 0,009- 0,017 | 0,008- 0,016 | 0,008- 0,015 |
| 1500 | 0,20-0,70 | 0,006-0,012 | 0,008- 0,016 | 0,007- 0,015 | 0,007- 0,014 | 0,007- 0,013 | 0,006- 0,013 | 0,006- 0,012 | 0,006- 0,012 |
| 1950 | 0,20-0,70 | 0,005-0,010 | 0,006- 0,012 | 0,006- 0,011 | 0,005- 0,011 | 0,005- 0,010 | 0,005- 0,010 | 0,005- 0,010 | 0,005- 0,009 |
| 2500 | 0,20-0,70 | 0,004-0,007 | 0,005- 0,010 | 0,005- 0,009 | 0,004- 0,009 | 0,004- 0,008 | 0,004- 0,008 | 0,003- 0,008 | 0,003- 0,007 |
| 3600 | 0,30-1,00 | 0,003-0,007 | 0,005- 0,009 | 0,004- 0,009 | 0,004- 0,008 | 0,004- 0,008 | 0,004- 0,007 | 0,004- 0,007 | 0,003- 0,007 |

Продолжение табл. 17

| Продольная подача $S_{пр}$, мм/мин до | Припуск 2П на диаметр, мм до | Диаметр детали $D_{д}$, мм до | | | | | | | |
|----------------------------------------|------------------------------|---------------------------------|---------------|---------------|---------------|---------------|---------------|---------------|---------------|
| | | 8 | 12,5 | 16 | 20 | 32 | 50 | 80 | 125 |
| | | $S_{поп}$, мм/дв. ход шпинделя | | | | | | | |
| 4300 | 0,30 – 1,00 | – | 0,004 – 0,007 | 0,003 – 0,007 | 0,003 – 0,006 | 0,003 – 0,006 | 0,003 – 0,006 | 0,003 – 0,005 | 0,003 – 0,005 |
| 5600 | 0,30 – 1,00 | – | 0,003 – 0,005 | 0,003 – 0,005 | 0,002 – 0,005 | 0,002 – 0,005 | 0,002 – 0,004 | 0,002 – 0,004 | 0,002 – 0,004 |
| 7500 | 0,30 – 1,00 | – | – | 0,002 – 0,004 | 0,002 – 0,004 | 0,002 – 0,003 | 0,002 – 0,003 | 0,002 – 0,003 | 0,001 – 0,003 |

Поправочные коэффициенты на поперечную подачу $S_{поп}$

| Изменяющиеся параметры | K_1 в зависимости от качества | | | | | |
|------------------------------------|---------------------------------|------|------|------|------|-------|
| | 4–5 | 6–7 | 8 | 9–10 | 11 | 12–14 |
| Материал детали: | | | | | | |
| стали конструкционные углеродистые | 0,80 | 1,00 | 1,25 | 1,60 | 1,81 | 2,10 |
| стали коррозионно-стойкие | 0,36 | 0,45 | 0,56 | 0,72 | 0,92 | 1,05 |
| жаропрочные сплавы | 0,12 | 0,15 | 0,18 | 0,21 | 0,23 | 0,27 |
| чугуны и бронзы | 1,20 | 1,60 | 2,00 | 3,00 | 2,90 | 3,90 |

| | | | | |
|----------------------------------------------------------------|---------------------------------------------------|------------------------|-------------------|--------|
| Диаметр круга D_k | K_2 в зависимости от диаметра круга D_k , мм | | | |
| | До 10 | 10–45 | 45–80 | Св. 80 |
| | 0,80 | 0,90 | 1,00 | 1,10 |
| | K_3 в зависимости от способа измерения размеров | | | |
| Способ измерения и контроля размеров | Ручное измерение (пробкой, нутромером и пр.) | | Активный контроль | |
| | 1,0 | | 1,4 | |
| Форма поверхности. Жесткость детали (отношение L_d/D_d): | K_4 в зависимости от формы поверхности | | | |
| | цилиндрической | прерывистой (шлицевой) | с галтелью | |
| | 1,2 | 1,30 | 0,80 | |
| | 1,3–1,6 | 1,16 | 0,72 | |
| 1,7–2,5 | 0,70 | 0,90 | 0,56 | |

Примечание. Стойкость круга между правками 15–20 мин.

18. Режимы резания при шлифовании отверстий в деталях из сталей типа 30ХГСН2А, 40ХН2МА, 30ХН2МФА
 Частота вращения детали n_d и продольная подача $S_{пр}$

| Диаметр детали D_d , мм до | Частота вращения детали n_d , мин ⁻¹ | Высота круга H_k , мм до | | | | | | | | | | | |
|---------------------------------------|------------------------------------------------------------|-------------------------------|------|------|------|------|------|------|------|------|------|------|------|
| | | 10 | | | 20 | | | 30 | | | 40 | | |
| | | R_d , мкм | | | | | | | | | | | |
| | | 3,2 | 1,25 | 0,63 | 3,2 | 1,25 | 0,63 | 3,2 | 1,25 | 0,63 | 3,2 | 1,25 | 0,63 |
| $S_{пр}$, мм/мин | | | | | | | | | | | | | |
| 6 | 800 | 3200 | 2400 | 1600 | — | — | — | — | — | — | — | — | — |
| 10 | 750 | 3000 | 2250 | 1500 | 3750 | 3000 | 2250 | — | — | — | — | — | — |
| 20 | 640 | 2560 | 1920 | 1280 | 3700 | 2560 | 1920 | — | — | — | — | — | — |
| 30 | 430 | 1720 | 1260 | 960 | 2150 | 1720 | 1260 | 2580 | 2150 | 1720 | — | — | — |
| 40 | 320 | 1280 | 960 | 640 | 1600 | 1280 | 960 | 1980 | 1600 | 1280 | — | — | — |
| 60 | 260 | — | — | — | 1275 | 1020 | 765 | 1530 | 1225 | 1020 | 1785 | 1530 | 1275 |
| 90 | 200 | — | — | — | 1000 | 800 | 600 | 1200 | 1000 | 8000 | 1400 | 1200 | 1000 |
| 140 | 135 | — | — | — | — | — | — | 810 | 675 | 540 | 945 | 810 | 675 |
| 200 | 100 | — | — | — | — | — | — | 600 | 500 | — | — | — | — |

Продолжение табл. 18

Поперечная подача $S_{\text{поп}}$

| Продольная подача $S_{\text{пр}}$, мм/мин, до | Припуск 2П на диаметр, мм, до | Диаметр детали $D_{\text{д}}$, мм | | | | | | | |
|------------------------------------------------------------|-------------------------------------------|--------------------------------------|------------------|------------------|------------------|------------------|------------------|------------------|------------------|
| | | 8 | 12,5 | 16 | 20 | 32 | 50 | 80 | 125 |
| | | $S_{\text{поп}}$ мм/дв. ход шпинделя | | | | | | | |
| 700 | 0,1 – 0,3 | – | 0,007 – 0,014 | 0,007 – 0,013 | 0,006 – 0,013 | 0,006 – 0,012 | 0,006 – 0,011 | 0,006 – 0,011 | 0,005 – 0,010 |
| 1200 | 0,1 – 0,3 | 0,004 – 0,008 | 0,005 – 0,011 | 0,005 – 0,010 | 0,005 – 0,009 | 0,005 – 0,009 | 0,004 – 0,009 | 0,004 – 0,009 | 0,004 – 0,008 |
| 1900 | 0,1 – 0,3 | 0,004 – 0,006 | 0,005 – 0,008 | 0,005 – 0,008 | 0,005 – 0,008 | 0,004 – 0,007 | 0,004 – 0,007 | 0,004 – 0,007 | 0,004 – 0,006 |
| 2000 | 0,1 – 0,3 | 0,003 – 0,005 | 0,004 – 0,006 | 0,004 – 0,006 | 0,003 – 0,006 | 0,003 – 0,005 | 0,003 – 0,005 | 0,003 – 0,005 | 0,003 – 0,005 |
| 3800 | 0,1 – 0,3 | 0,003 – 0,004 | 0,003 – 0,005 | 0,003 – 0,005 | 0,003 – 0,004 | 0,003 – 0,004 | 0,003 – 0,004 | 0,003 – 0,004 | 0,003 – 0,004 |

| Поправочные коэффициенты на поперечную подачу $S_{\text{поп}}$ | | | | | | |
|----------------------------------------------------------------|--------------------------------------------------|------|------------------------|------|------------|-------|
| Изменяющиеся параметры | K_1 в зависимости от качества | | | | | |
| | 5 | 6-7 | 8 | 9-10 | 11 | 12-14 |
| | 0,90 | 1,00 | 1,10 | 1,20 | 1,35 | 1,50 |
| Точность обработки | K_2 в зависимости от диаметра круга D_k , мм | | | | | |
| | 10 | | 20 | | 40 | |
| | 0,8 | | 0,9 | | 1,0 | |
| Диаметр круга D_k | K_3 в зависимости от формы поверхности | | | | | |
| | цилиндрической | | прерывистой (шлицевой) | | с галтелью | |
| | 1,2 | | 1,30 | | 0,80 | |
| Жесткость детали (отношение L_d/D_d): | 1,3-1,6 | | 1,16 | | 0,72 | |
| | 1,7-2,5 | | 0,90 | | 0,56 | |
| | 2,0-4,0 | | 0,78 | | 0,48 | |
| | | | | | | |

Примечания: 1. Работа ведется с охлаждением.
2. Стойкость круга между правками 10-15 мин.

19. Режимы резания при шлифовании отверстий в деталях из титановых сплавов

Продольная подача $S_{пр}$

| Диаметр детали D_d , мм, до | Частота вращения детали n_d , мин ⁻¹ | Высота круга H_k , мм | | | | | | | | | | | | |
|-------------------------------|---------------------------------------------------|-------------------------|------|------|---------|------|------|---------|------|------|---------|------|------|---|
| | | 8 | | | 16 | | | 25 | | | 40 | | | |
| | | Ra , мкм | | | | | | | | | | | | |
| | | 3,2-2,5 | 1,25 | 0,63 | 3,2-2,5 | 1,25 | 0,63 | 3,2-2,5 | 1,25 | 0,63 | 3,2-2,5 | 1,25 | 0,63 | |
| $S_{пр}$, мм/мин | | | | | | | | | | | | | | |
| До 15 | 530 | 1500 | 1050 | 520 | 3500 | 2400 | 1250 | — | — | — | — | — | — | — |
| 25 | 320 | 890 | 640 | 310 | 2000 | 1400 | 770 | — | — | — | — | — | — | — |
| 40 | 200 | 560 | 400 | 190 | 1250 | 900 | 480 | 2250 | 1600 | 900 | — | — | — | — |
| 65 | 120 | — | — | — | 770 | 540 | 290 | 1350 | 960 | 500 | 2400 | 1700 | 960 | — |
| 100 | 80 | — | — | — | 510 | 360 | 190 | 900 | 640 | 360 | 1600 | 1150 | 650 | — |
| Св. 160 | 65 | — | — | — | — | — | — | 730 | 520 | 290 | 1300 | 940 | 520 | — |

Поперечная подача $S_{поп}$ при припуске 2П на диаметр до 0,1-0,3 мм

| Продольная подача $S_{пр}$, мм/мин | Диаметр отверстия D_o , мм | | | | | | | | | |
|-------------------------------------|---------------------------------|--------|--------|--------|--------|--------|--------|--------|--------|--------|
| | 15 | 20 | 30 | 40 | 60 | 80 | 120 | 160 | 200 | |
| | $S_{поп}$, мм/дв. ход шпинделя | | | | | | | | | |
| 300 | 0,010- | 0,009- | 0,008- | 0,008- | 0,007- | 0,007- | 0,006- | 0,006- | 0,006- | 0,006- |
| | 0,028 | 0,026 | 0,024 | 0,022 | 0,020 | 0,019 | 0,018 | 0,017 | 0,016 | 0,016 |
| 700 | 0,009- | 0,008- | 0,008- | 0,007- | 0,007- | 0,006- | 0,006- | 0,005- | 0,005- | 0,005- |
| | 0,025 | 0,023 | 0,022 | 0,021 | 0,019 | 0,018 | 0,017 | 0,016 | 0,015 | 0,015 |
| 1200 | 0,008- | 0,007- | 0,007- | 0,006- | 0,006- | 0,005- | 0,005- | 0,004- | 0,004- | 0,004- |
| | 0,022 | 0,020 | 0,019 | 0,018 | 0,017 | 0,016 | 0,015 | 0,015 | 0,014 | 0,014 |

*01

| Продольная подача $S_{пр}$, мм/мин | Диаметр отверстия D_0 , мм | | | | | | | | |
|-------------------------------------------|---------------------------------|------------------|------------------|------------------|------------------|------------------|------------------|------------------|------------------|
| | 15 | 20 | 30 | 40 | 60 | 80 | 120 | 160 | 200 |
| | $S_{поп}$, мм/дв. ход шпинделя | | | | | | | | |
| 1900 | 0,007 – 0,021 | 0,007 – 0,020 | 0,006 – 0,019 | 0,006 – 0,018 | 0,005 – 0,017 | 0,005 – 0,016 | 0,004 – 0,015 | 0,004 – 0,014 | 0,004 – 0,013 |
| 2700 | 0,006 – 0,018 | 0,006 – 0,017 | 0,006 – 0,016 | 0,005 – 0,015 | 0,005 – 0,015 | 0,005 – 0,014 | 0,003 – 0,014 | 0,003 – 0,013 | 0,003 – 0,012 |
| 3500 | 0,005 – 0,016 | 0,005 – 0,015 | 0,005 – 0,015 | 0,004 – 0,014 | 0,004 – 0,014 | 0,004 – 0,013 | 0,003 – 0,013 | 0,003 – 0,012 | 0,003 – 0,011 |

Поправочные коэффициенты на поперечную подачу $S_{поп}$

| Изменяющиеся параметры | K_1 в зависимости от качества | | | | | | | | |
|-----------------------------------|---------------------------------------------|-------|---------|--------|-------|--------|--------|-------|---------|
| | 5 | 6–7 | 8 | 9–10 | 11 | 12–14 | | | |
| Точность обработки | 0,90 | 1,00 | 1,10 | 1,20 | 1,35 | 1,50 | | | |
| Характеристика круга. | K_2 в зависимости от характеристики круга | | | | | | | | |
| Скорость вращения v_k , м/с: | 16–25 | | | 40 | | 50 | | | |
| | МЗ–СМ2 | С1–С2 | СТ1–СТ1 | МЗ–СМ2 | С1–С2 | МЗ–СМ2 | МЗ–СМ2 | С1–С2 | СТ1–СТ2 |
| | 23–35 | 1,00 | 1,05 | 0,75 | 1,05 | 1,10 | 0,80 | 1,15 | 1,20 |
| 15–25 | 0,90 | 0,95 | 0,70 | 0,95 | 1,00 | 0,75 | 1,00 | 1,05 | 0,80 |
| 10–15 | 0,80 | 0,85 | 0,65 | 0,85 | 0,85 | 0,65 | 0,90 | 0,95 | 0,70 |

Примечания: 1. Работа ведется с охлаждением. 2. Стойкость круга между правками 8–10 мин.

Режимы резания при внутреннем шлифовании отверстий в деталях из титановых сплавов приведены в табл. 19. Скорость вращения круга при механической и ручной подаче составляет соответственно 20–30 и 18–25 м/с; допустимая рабочая скорость круга при обработке отверстий малого диаметра 12–18 м/с.

4. ПЛОСКОЕ ШЛИФОВАНИЕ

Плоское шлифование выполняется на станках с прямоугольным столом, работающих периферией или торцом круга.

Рекомендации по выбору характеристик шлифовальных кругов для плоского шлифования приведены в табл. 20. Рекомендуемые припуски на плоское шлифование для станков с прямоугольным столом даны в табл. 21.

Режимы резания при плоском шлифовании торцом круга на станках с прямоугольным столом деталей из различных материалов приведены в табл. 22–24; режимы резания при плоском шлифовании периферией круга на станках с прямоугольным столом деталей из различных материалов – в табл. 25–27.

Таблицы режимов резания составлены для кругов твердостью СМ1–СМ2. При обработке кругами другой твердости значения подач, приведенные в таблицах, для более мягких кругов умножают на 1,1, для более твердых кругов – на 0,85.

В табл. 28 приведены режимы резания для плоского шлифования направляющих станин станков эльборовыми кругами. Режимы резания и припуски для плоского шлифования базовых и корпусных деталей из сталей и чугунов эльборовыми кругами приведены в табл. 29. Параметры процесса шлифования эльборовыми кругами в зависимости от режимов резания приведены в табл. 30.

20. Характеристика шлифовальных кругов для плоского шлифования

| Параметр шероховатости поверхности Ra , мкм | Стали конструкционные (углеродистые и легированные) с HRC | | | Стали жаропрочные коррозионно-стойкие, быстрорежущие | Титановые сплавы | Чугуны и бронзы |
|-----------------------------------------------|-----------------------------------------------------------|-----------|-----------|------------------------------------------------------|-----------------------------------------------------------|----------------------|
| | До 30 | 30–50 | Св. 50 | | | |
| 3,2 | 14A50CM2K | 14A50CM1K | 14A60M3K | 14A50M3K или Б | 63C50M3K6, 14A50M3K или Б | 54C или 14A50CM2K |
| 2,5 | 14A40CM2K | 14A40CM1K | 14A40M3K | 14A40M3K или Б | 6340C2B6, 14A40M3K или Б | 54C или 14A40CM2K |
| 2,5 | 14A25C1K | 14A25CM2K | 14A25CM1K | 14A25CM1K или Б | 63C40M3K6, 63C25C2B6, 14A25CM1K или Б | 54C или 14A25C1K |
| 0,63 | 14A16C1K | 14A16CM2K | 14A16CM1K | 14A16CM1K или Б | 63C25M3K6, 63C16M3K6, 63C16C2B6, 14A16CM1K или Б | 54C или 14A25C1K |

Продолжение табл. 20

| Параметр шероховатости поверхности Ra , мкм | Стали конструкционные (углеродистые и легированные) с HRC | | | Стали жаропрочные коррозионно-стойкие, быстрорежущие | Титановые сплавы | Чугуны и бронзы |
|-----------------------------------------------|-----------------------------------------------------------|-----------|----------|------------------------------------------------------|--------------------------------------|----------------------|
| | До 30 | 30–50 | Св. 50 | | | |
| 3,2 | 14A50CM1Б | 14A50CM1Б | 14A50M2Б | 14A50M2Б | 63C40C2Б6, 63C40M3К6, 14A50M2Б | 54С или 14A50CM2Б |
| 2,5 | 14A40CM1Б | 14A40CM1Б | 14A40M2Б | 14A40M2Б | 63C40C2Б6, 63C40M3К6, 14A40M2Б | 54С или 14A40CM2К |
| 1,25 | | | | | 63C25C2Б, 14A25M3К6, 14A25M3Б | 54С или 14A25C1Б |
| 0,63 | 14A25CM2Б | 14A25CM1Б | | 14A25M3Б | 63C16C2Б6, 63C16M3К6, 14A25M3Б | 54С или 14A25C1Б |

Примечания: 1. При шлифовании пазов периферией круга твердость увеличивать на 1–2 степени.
2. При обработке сегментными кругами твердость увеличивать на одну степень.

21. Припуски (в мм) на плоское шлифование

| Установка детали на станке | Длина обрабатываемой поверхности, мм | Ширина шлифуемой поверхности, мм | | | | | |
|---------------------------------------------|--------------------------------------|----------------------------------|---------------------|---------------------|---------------------|---------------------|---------------------|
| | | 3–10 | 10–50 | 50–100 | 100–200 | 200–400 | 400–1000 |
| Без выверки | До 100 | $\frac{0,1}{0,13}$ | $\frac{0,15}{0,20}$ | $\frac{0,20}{0,25}$ | — | — | — |
| | 100–150 | $\frac{0,15}{0,20}$ | $\frac{0,20}{0,25}$ | $\frac{0,25}{0,30}$ | $\frac{0,30}{0,35}$ | $\frac{0,35}{0,45}$ | $\frac{0,5}{0,6}$ |
| | 500–1000 | $\frac{0,20}{0,25}$ | $\frac{0,25}{0,30}$ | $\frac{0,30}{0,35}$ | $\frac{0,35}{0,40}$ | $\frac{0,40}{0,50}$ | $\frac{0,6}{0,7}$ |
| | 1000–2000 | — | $\frac{0,30}{0,35}$ | $\frac{0,35}{0,40}$ | $\frac{0,40}{0,50}$ | $\frac{0,45}{0,55}$ | $\frac{0,65}{0,75}$ |
| | Св. 2000 | — | — | $\frac{0,40}{0,50}$ | $\frac{0,45}{0,55}$ | $\frac{0,50}{0,60}$ | $\frac{0,7}{0,8}$ |
| В приспособлении или с выверкой индикатором | До 100 | $\frac{0,08}{0,10}$ | $\frac{0,12}{0,13}$ | $\frac{0,15}{0,17}$ | — | — | — |
| | 100–150 | $\frac{0,10}{0,13}$ | $\frac{0,13}{0,17}$ | $\frac{0,18}{0,20}$ | $\frac{0,20}{0,25}$ | $\frac{0,20}{0,30}$ | $\frac{0,25}{0,35}$ |
| | 500–1000 | $\frac{0,15}{0,17}$ | $\frac{0,17}{0,20}$ | $\frac{0,20}{0,25}$ | $\frac{0,25}{0,30}$ | $\frac{0,25}{0,35}$ | $\frac{0,30}{0,40}$ |
| | 1000–2000 | — | $\frac{0,20}{0,25}$ | $\frac{0,25}{0,30}$ | $\frac{0,25}{0,35}$ | $\frac{0,30}{0,40}$ | $\frac{0,35}{0,45}$ |
| | Св. 2000 | — | — | $\frac{0,30}{0,35}$ | $\frac{0,35}{0,40}$ | $\frac{0,40}{0,45}$ | $\frac{0,45}{0,55}$ |

Примечания: 1. В числителе приведены припуски для незакаленных деталей, в знаменателе – для закаленных.

2. Припуски указаны на обработку одной стороны.

3. При одновременной обработке нескольких деталей длину и ширину считать совместно с промежутками между деталями.

4. На чистовое шлифование из приведенного общего припуска оставляют 0,02–0,06 мм в зависимости от ширины шлифуемой поверхности и длины обрабатываемой поверхности.

22. Режимы резания при плоском шлифовании торцом круга на станках с прямоугольным столом. Подача автоматическая. Работа с охлаждением

Скорость перемещения детали v_d и подача на глубину шлифования S_t

| Материал детали | Скорость перемещения детали v_d , м/мин, до | Припуск П на обработку, мм | Приведенная ширина шлифуемой поверхности $B_{пр}$, мм до | | | | | | | |
|----------------------------------------------------------------|-----------------------------------------------|----------------------------|-----------------------------------------------------------|-----------------|-----------------|-----------------|-----------------|-----------------|-----------------|-----------------|
| | | | 20 | 32 | 50 | 80 | 125 | 200 | 320 | |
| | | | S_t , мм/ход стола | | | | | | | |
| Чугуны | 3,2 | 0,12–0,35 | 0,099– 0,196 | 0,080– 0,157 | 0,063– 0,126 | 0,051– 0,101 | 0,041– 0,080 | 0,032– 0,064 | 0,025– 0,051 | |
| | 4 | 0,12–0,35 | 0,080– 0,157 | 0,063– 0,126 | 0,051– 0,101 | 0,041– 0,080 | 0,036– 0,064 | 0,025– 0,051 | 0,020– 0,040 | |
| | 5 | 0,12–0,35 | 0,063– 0,126 | 0,051– 0,101 | 0,041– 0,080 | 0,032– 0,063 | 0,025– 0,051 | 0,020– 0,040 | 0,016– 0,032 | |
| Стали конструкционные углеродистые и легированные с HRC: до 28 | 6,3 | 0,17–0,50 | 0,063– 0,126 | 0,051– 0,101 | 0,041– 0,080 | 0,032– 0,063 | 0,025– 0,051 | 0,016– 0,041 | 0,016– 0,032 | |
| | 32 | 8 | 0,17–0,50 | 0,041– 0,080 | 0,032– 0,063 | 0,025– 0,051 | 0,020– 0,041 | 0,016– 0,032 | 0,013– 0,025 | 0,010– 0,020 |
| | 40 | 10 | 0,17–0,50 | 0,041– 0,080 | 0,032– 0,063 | 0,025– 0,051 | 0,020– 0,041 | 0,016– 0,032 | 0,013– 0,025 | 0,010– 0,020 |

Продолжение табл. 22

| Материал детали | Скорость перемещения детали v_d , м/мин, до | Припуск П на обработ- ку, мм | Приведенная ширина шлифуемой поверхности $V_{пр}$, мм до | | | | | | |
|---------------------------------------------------------------------------|-----------------------------------------------------------|---------------------------------------|--------------------------------------------------------------|--------|--------|--------|--------|--------|--------|
| | | | 20 | 32 | 50 | 80 | 125 | 200 | 320 |
| | | | S_f , мм/ход стола | | | | | | |
| Стали конструкци- онные углеродистые и легированные с HRC: До 48 | 12,5 | 0,17–0,50 | 0,033– | 0,025– | 0,020– | 0,016– | 0,013– | 0,010– | 0,008– |
| | | | 0,063 | 0,051 | 0,041 | 0,032 | 0,025 | 0,020 | 0,016 |
| 56 | 16 | 0,17–0,50 | 0,027– | 0,020– | 0,016– | 0,013– | 0,010– | 0,008– | 0,007– |
| | | | 0,051 | 0,041 | 0,041 | 0,025 | 0,020 | 0,016 | 0,013 |
| Св. 60 | 20 | 0,17–0,50 | 0,021– | 0,016– | 0,013– | 0,010– | 0,008– | 0,007– | 0,005– |
| | | | 0,041 | 0,033 | 0,025 | 0,020 | 0,016 | 0,013 | 0,010 |
| Стали жаропрочные, коррозионно-стойкие | 25 | 0,17–0,50 | 0,016– | 0,013– | 0,013– | 0,008– | 0,007– | 0,005– | 0,003– |
| | | | 0,035 | 0,025 | 0,020 | 0,016 | 0,013 | 0,010 | 0,009 |

Продолжение табл. 22

| Поправочные коэффициенты | | | | | | |
|--------------------------------------------------------|--------------------------------------------------|-----------------------------------------------|-----------|------|---------|------|
| Изменяющиеся параметры | Ra , мкм | K_1 в зависимости от точности обработки, мм | | | | |
| | | 0,02 | 0,03 | 0,05 | 0,08 | 0,15 |
| Материал детали: стали конструкционные углеродистые | 2,5 | 0,80 | 0,96 | 1,20 | 1,50 | 2,40 |
| | 1,25 | 0,65 | 0,30 | 1,00 | 1,25 | 2,00 |
| | 0,63 | 0,55 | 0,66 | 0,83 | 0,04 | 1,65 |
| стали коррозионно-стойкие | 2,5 | 0,35 | 0,42 | 0,54 | 0,68 | 1,10 |
| | 1,25 | 0,29 | 0,36 | 0,55 | 0,56 | 0,90 |
| | 0,63 | 0,25 | 0,30 | 0,38 | 0,48 | 0,76 |
| жаропрочные сплавы | 2,5 | 0,12 | 0,14 | 0,18 | 0,24 | 0,36 |
| | 1,25 | 0,10 | 0,12 | 0,15 | 0,19 | 0,30 |
| | 0,63 | 0,09 | 0,11 | 0,13 | 0,16 | 0,26 |
| чугуны и медные сплавы | 2,5 | 1,20 | 1,50 | 1,90 | 2,30 | 3,10 |
| | 1,25 | 1,10 | 1,30 | 1,60 | 2,00 | 2,60 |
| | 0,63 | 0,85 | 1,00 | 1,30 | 1,60 | 2,10 |
| Диаметр и тип круга: | K_2 в зависимости от диаметра круга D_k , мм | | | | | |
| | До 330 | | 330 – 500 | | Св. 500 | |
| чашечный | 0,80 | | 1,00 | | 1,20 | |
| сегментный | 1,00 | | 1,20 | | 1,44 | |

23. Режимы резания при плоском шлифовании торцом круга на станках с прямоугольным столом деталей из высокопрочных сталей (типа 30ХГН2А, 40ХН2МА и 30ХН2МФА). Работа без охлаждения

Скорость перемещения детали v_d и подача на глубину шлифования S_f

| Скорость перемещения детали v_d , мм/мин, до | Припуск П на обработку, мм, до | Приведенная ширина шлифования $B_{пр}$, мм, до | | | |
|------------------------------------------------|--------------------------------|-------------------------------------------------|-------------|-------------|-------------|
| | | 20 | | 32 | |
| | | Ra , мкм | | | |
| | | 3,2 | 1,25 | 0,63 | 3,2 |
| | | S_f , мм/ход стола | | | |
| 4 | 0,10–0,30 | 0,010–0,025 | 0,009–0,023 | 0,008–0,021 | 0,009–0,023 |
| 6 | 0,12–0,30 | 0,009–0,023 | 0,008–0,021 | 0,007–0,019 | 0,008–0,027 |
| 8 | 0,15–0,35 | 0,008–0,021 | 0,007–0,019 | 0,006–0,017 | 0,007–0,019 |
| 10 | 0,15–0,40 | 0,008–0,018 | 0,007–0,017 | 0,006–0,015 | 0,007–0,018 |
| 12,5 | 0,17–0,45 | 0,007–0,017 | 0,006–0,015 | 0,005–0,013 | 0,006–0,016 |
| 16 | 0,17–0,50 | 0,006–0,015 | 0,006–0,014 | 0,005–0,013 | 0,006–0,014 |
| 20 | 0,17–0,50 | 0,005–0,013 | 0,005–0,012 | 0,004–0,011 | 0,005–0,012 |
| 25 | 0,17–0,50 | 0,005–0,010 | 0,005–0,010 | 0,004–0,009 | 0,005–0,010 |

| Скорость перемещения детали v_d , мм/мин, до | Припуск П на обработку, мм, до | Приведенная ширина шлифования $B_{пр}$, мм, до | | | |
|------------------------------------------------|--------------------------------|-------------------------------------------------|-------------|-------------|-------------|
| | | 32 | | 50 | |
| | | Ra , мкм | | | |
| | | 1,25 | 0,63 | 3,2 | 1,25 |
| | | S_f , мм/ход стола | | | |
| 4 | 0,10–0,30 | 0,008–0,021 | 0,007–0,019 | 0,008–0,021 | 0,007–0,019 |
| 6 | 0,12–0,30 | 0,007–0,019 | 0,006–0,017 | 0,007–0,020 | 0,006–0,018 |
| 8 | 0,15–0,35 | 0,006–0,017 | 0,005–0,015 | 0,007–0,018 | 0,006–0,016 |
| 10 | 0,15–0,40 | 0,006–0,016 | 0,005–0,014 | 0,007–0,017 | 0,006–0,015 |
| 12,5 | 0,17–0,45 | 0,005–0,012 | 0,005–0,012 | 0,005–0,015 | 0,005–0,013 |
| 16 | 0,17–0,50 | 0,005–0,013 | 0,003–0,012 | 0,004–0,013 | 0,005–0,012 |
| 20 | 0,17–0,50 | 0,005–0,011 | 0,004–0,010 | 0,004–0,011 | 0,004–0,011 |
| 25 | 0,17–0,50 | 0,004–0,009 | 0,004–0,009 | 0,004–0,009 | 0,003–0,009 |

Продолжение табл. 23

| Скорость вращения детали v_d , мм/мин, до | Припуск P на обработку, мм до | Приведенная ширина шлифования $B_{пр}$, мм, до | | | |
|---------------------------------------------|---------------------------------|-------------------------------------------------|-------------|-------------|-------------|
| | | 50 | | 80 | |
| | | R_a , мкм | | | |
| | | 0,63 | 3,2 | 1,25 | 0,63 |
| | | S_f , мм/ход стола | | | |
| 4 | 0,10–0,30 | 0,006–0,017 | 0,007–0,019 | 0,006–0,018 | 0,005–0,015 |
| 6 | 0,12–0,30 | 0,005–0,016 | 0,007–0,018 | 0,006–0,016 | 0,005–0,014 |
| 8 | 0,15–0,35 | 0,005–0,014 | 0,006–0,017 | 0,006–0,015 | 0,005–0,013 |
| 10 | 0,15–0,40 | 0,005–0,013 | 0,006–0,016 | 0,005–0,014 | 0,005–0,012 |
| 12,5 | 0,17–0,45 | 0,004–0,012 | 0,005–0,014 | 0,004–0,013 | 0,004–0,012 |
| 16 | 0,17–0,50 | 0,004–0,011 | 0,005–0,012 | 0,005–0,011 | 0,004–0,010 |
| 20 | 0,17–0,50 | 0,003–0,010 | 0,004–0,011 | 0,003–0,010 | 0,003–0,010 |
| 25 | 0,17–0,50 | 0,003–0,008 | 0,004–0,009 | 0,003–0,008 | 0,003–0,008 |

| Скорость вращения детали v_d , мм/мин, до | Припуск P на обработку, мм до | Приведенная ширина шлифования $B_{пр}$, мм, до | | |
|---------------------------------------------|---------------------------------|-------------------------------------------------|-------------|-------------|
| | | 125 | | |
| | | R_a , мкм | | |
| | | 3,2 | 1,25 | 0,63 |
| | | S_f , мм/ход стола | | |
| 4 | 0,10–0,30 | 0,006–0,017 | 0,005–0,015 | 0,004–0,013 |
| 6 | 0,12–0,30 | 0,006–0,016 | 0,005–0,014 | 0,004–0,012 |
| 8 | 0,15–0,35 | 0,006–0,016 | 0,005–0,014 | 0,004–0,012 |
| 10 | 0,15–0,40 | 0,006–0,015 | 0,005–0,013 | 0,004–0,011 |
| 12,5 | 0,17–0,45 | 0,005–0,013 | 0,004–0,012 | 0,003–0,011 |
| 16 | 0,17–0,50 | 0,004–0,011 | 0,004–0,011 | 0,003–0,010 |
| 20 | 0,17–0,50 | 0,004–0,010 | 0,003–0,010 | 0,002–0,009 |
| 25 | 0,17–0,50 | 0,004–0,008 | 0,003–0,008 | 0,002–0,007 |

Поправочные коэффициенты

| Изменяющиеся параметры | K_1 в зависимости от точности обработки, мм | | | | |
|------------------------|-----------------------------------------------|------|---------|------|---------|
| | 0,02 | 0,03 | 0,05 | 0,08 | 0,15 |
| Точность обработки | 0,95 | 1,00 | 1,05 | 1,20 | 1,60 |
| Диаметр и тип круга: | K_2 в зависимости от диаметра круга, мм | | | | |
| | До 330 | | 330–500 | | Св. 500 |
| | чашечный | | 1,0 | | 1,2 |
| сегментный | | 1,2 | | 1,4 | |

Продолжение табл. 23

Примечание. Поправочные коэффициенты при работе с охлаждением:
 $K_{v_d} = 1,00$; $K_{S_f} = 1,30$.

24. Режимы резания при плоском шлифовании торцом круга на станках с прямоугольным столом деталей из титана. Подача автоматическая. Работа с охлаждением
 Скорость вращения детали v_d и подача на глубину шлифования S_f

| Скорость вращения детали v_d , мм/мин, до | Припуск П на обработку, мм, до | Приведенная ширина шлифования $B_{пр}$, мм, до | | | |
|---------------------------------------------|--------------------------------|-------------------------------------------------|-------------|-------------|-------------|
| | | 20 | | 32 | |
| | | R_a , мкм | | | |
| | | 3,2 | 1,25 | 0,63 | 3,2 |
| S_f , мм/ход стола | | | | | |
| 4 | 0,12–0,35 | 0,014–0,024 | 0,012–0,020 | 0,010–0,018 | 0,011–0,022 |
| 6 | 0,12–0,35 | 0,011–0,022 | 0,010–0,019 | 0,009–0,017 | 0,009–0,018 |
| 8 | 0,12–0,35 | 0,009–0,018 | 0,007–0,015 | 0,007–0,014 | 0,007–0,014 |
| 10 | 0,17–0,50 | 0,009–0,018 | 0,007–0,015 | 0,007–0,014 | 0,007–0,014 |
| 12,5 | 0,17–0,50 | 0,007–0,014 | 0,006–0,012 | 0,006–0,011 | 0,006–0,011 |
| 15 | 0,17–0,50 | 0,006–0,011 | 0,005–0,010 | 0,004–0,009 | 0,004–0,008 |
| 18 | 0,17–0,50 | 0,005–0,009 | 0,004–0,007 | 0,004–0,007 | 0,003–0,007 |
| 22 | 0,17–0,50 | 0,004–0,007 | 0,003–0,006 | 0,003–0,006 | 0,003–0,006 |

| Скорость вращения детали v_d , мм/мин, до | Припуск П на обработку, мм, до | Приведенная ширина шлифования $B_{пр}$, мм, до | | | |
|---------------------------------------------|--------------------------------|-------------------------------------------------|-------------|-------------|-------------|
| | | 32 | | 50 | |
| | | R_a , мкм | | | |
| | | 1,25 | 0,63 | 3,2 | 1,25 |
| S_f , мм/ход стола | | | | | |
| 4 | 0,12–0,35 | 0,010–0,019 | 0,009–0,017 | 0,008–0,018 | 0,007–0,015 |
| 6 | 0,12–0,35 | 0,007–0,015 | 0,007–0,014 | 0,007–0,014 | 0,006–0,012 |
| 8 | 0,12–0,35 | 0,006–0,012 | 0,006–0,011 | 0,006–0,011 | 0,005–0,010 |
| 10 | 0,17–0,50 | 0,006–0,012 | 0,006–0,011 | 0,006–0,011 | 0,005–0,010 |
| 12,5 | 0,17–0,50 | 0,005–0,010 | 0,004–0,009 | 0,004–0,009 | 0,004–0,007 |
| 15 | 0,17–0,50 | 0,004–0,007 | 0,003–0,007 | 0,003–0,007 | 0,003–0,006 |
| 18 | 0,17–0,50 | 0,003–0,006 | 0,003–0,006 | 0,003–0,006 | 0,002–0,005 |
| 22 | 0,17–0,50 | 0,002–0,005 | 0,002–0,004 | 0,002–0,004 | 0,002–0,004 |

Продолжение табл. 24.

| Скорость вращения детали v_d , мм/мин, до | Припуск П на обработку, мм, до | Приведенная ширина шлифования $V_{пр}$, мм, до | | | |
|---------------------------------------------|--------------------------------|-------------------------------------------------|-------------|-------------|-------------|
| | | 50 | | 80 | |
| | | R_a , мкм | | | |
| | | 0,63 | 3,2 | 1,25 | 0,63 |
| | | S_f , мм/ход стола | | | |
| 4 | 0,12–0,35 | 0,007–0,014 | 0,007–0,011 | 0,006–0,012 | 0,006–0,011 |
| 6 | 0,12–0,35 | 0,006–0,011 | 0,006–0,011 | 0,005–0,010 | 0,004–0,009 |
| 8 | 0,12–0,35 | 0,004–0,009 | 0,004–0,009 | 0,004–0,007 | 0,003–0,007 |
| 10 | 0,17–0,50 | 0,004–0,009 | 0,004–0,009 | 0,004–0,007 | 0,003–0,006 |
| 12,5 | 0,17–0,50 | 0,003–0,007 | 0,003–0,007 | 0,003–0,006 | 0,003–0,006 |
| 15 | 0,17–0,50 | 0,003–0,006 | 0,002–0,005 | 0,002–0,004 | 0,002–0,004 |
| 18 | 0,17–0,50 | 0,002–0,004 | 0,002–0,004 | 0,002–0,004 | 0,002–0,003 |
| 22 | 0,17–0,50 | 0,002–0,004 | 0,002–0,003 | 0,001–0,003 | 0,001–0,003 |

| Скорость вращения детали v_d , мм/мин, до | Припуск П на обработку, мм, до | Приведенная ширина шлифования $V_{пр}$, мм, до | | |
|---------------------------------------------|--------------------------------|-------------------------------------------------|-------------|-------------|
| | | 125 | | |
| | | R_a , мкм | | |
| | | 3,2 | 1,25 | 0,63 |
| | | S_f , мм/ход стола | | |
| 4 | 0,12–0,35 | 0,006–0,011 | 0,005–0,010 | 0,004–0,009 |
| 6 | 0,12–0,35 | 0,002–0,009 | 0,002–0,008 | 0,002–0,007 |
| 8 | 0,12–0,35 | 0,003–0,007 | 0,003–0,006 | 0,003–0,006 |
| 10 | 0,17–0,50 | 0,003–0,007 | 0,003–0,006 | 0,003–0,006 |
| 12,5 | 0,17–0,50 | 0,003–0,006 | 0,002–0,005 | 0,002–0,004 |
| 15 | 0,17–0,50 | 0,002–0,004 | 0,002–0,004 | 0,002–0,003 |
| 18 | 0,17–0,50 | 0,002–0,003 | 0,002–0,003 | 0,001–0,003 |
| 22 | 0,17–0,50 | 0,001–0,003 | 0,001–0,002 | 0,001–0,002 |

Поправочные коэффициенты

| Изменяющиеся параметры | K_1 в зависимости от точности обработки, мм | | | | |
|------------------------|--------------------------------------------------|------|---------|------|---------|
| | 0,02 | 0,03 | 0,05 | 0,08 | 0,015 |
| Точность обработки | 0,90 | 1,00 | 1,10 | 1,25 | 1,80 |
| Диаметр и тип круга: | K_2 в зависимости от диаметра круга D_k , мм | | | | |
| | До 330 | | 330–500 | | Св. 500 |
| | чашечный | | 1,00 | | 1,20 |
| | сегментный | | 1,00 | | 1,44 |

25. Режимы резания при плоском шлифовании периферией круга на станках с прямоугольным столом. Работа с охлаждением

Поперечная подача $S_{\text{поп}}$

| Ra , мкм | Приведенная ширина $B_{\text{пр}}$, мм до | | | | | |
|--------------|-----------------------------------------------|------|----|------|----|----|
| | 20 | 32 | 40 | 50 | 63 | 80 |
| | $S_{\text{поп}}$, мм/ход стола | | | | | |
| 3,2 и грубее | 16 | 26 | 32 | 40 | 50 | 64 |
| 2,5 | 12 | 19 | 24 | 30 | 38 | 48 |
| 1,25 | 8 | 12,5 | 16 | 20 | 25 | 32 |
| 0,63 | 3-5 | 8 | 10 | 12,5 | 16 | 20 |

Скорость перемещения стола $v_{\text{ст}}$ и подача на глубину шлифовании S_r (напроход)

| Материал детали и твердость | Скорость перемещения стола $v_{\text{ст}}$ м/мин, до | Припуск P на обработку, мм, до | Поперечная подача $S_{\text{поп}}$, мм/ход стола, до | |
|--------------------------------------------------------------|------------------------------------------------------------|----------------------------------------|-------------------------------------------------------------|-------------|
| | | | 8 | 12 |
| | | | S_r , мм/ход | |
| Чугуны | 5 | 0,17 | 0,137 | 0,093 |
| | | 0,25 | 0,168 | 0,115 |
| | | 0,35 | 0,210 | 0,140 |
| Стали конструкционные углеродистые и легированные с HRC, до: | 6,3 | 0,17-0,50 | 0,108-0,210 | 0,073-0,140 |
| | | 8 | 0,085-0,168 | 0,057-0,113 |
| | | 10 | 0,069-0,137 | 0,045-0,091 |
| | | 12,5 | 0,055-0,109 | 0,036-0,073 |
| | | 16 | 0,045-0,087 | 0,028-0,057 |
| | | Св. 60 | 0,042-0,086 | 0,028-0,056 |
| | | 20 | 0,034-0,067 | 0,022-0,045 |
| Стали коррозионно-стойкие | 25 | 0,25-0,70 | 0,034-0,067 | 0,022-0,045 |

Продолжение табл. 25

| Материал детали и твердость | Поперечная подача $S_{\text{поп}}$, мм/ход стола, до | | | | |
|----------------------------------------------------------------|---------------------------------------------------------------|---------------|---------------|---------------|------|
| | 18 | 27 | 38 | 55 | |
| | S_r , мм/ход | | | | |
| Чугуны | 0,062 | 0,041 | 0,030 | 0,020 | |
| | 0,076 | 0,050 | 0,036 | 0,025 | |
| | 0,095 | 0,063 | 0,045 | 0,031 | |
| Стали конструкционные углеродистые и легированные с HRC: до 28 | 0,048 – 0,097 | 0,032 – 0,064 | 0,022 – 0,045 | 0,015 – 0,031 | |
| | 32 | 0,038 – 0,076 | 0,025 – 0,051 | 0,018 – 0,036 | |
| | 40 | 0,031 – 0,060 | 0,021 – 0,041 | 0,014 – 0,028 | |
| | 48 | 0,024 – 0,048 | 0,017 – 0,032 | 0,011 – 0,022 | |
| | 56 | 0,018 – 0,038 | 0,013 – 0,025 | 0,008 – 0,020 | |
| Св. 60 | 0,020 – 0,098 | 0,013 – 0,029 | 0,008 – 0,018 | 0,006 – 0,013 | |
| Стали коррозионно-стойкие | 0,015 – 0,031 | 0,009 – 0,021 | 0,007 – 0,014 | 0,006 – 0,009 | |
| Поправочный коэффициент | | | | | |
| Материал детали: | K в зависимости от точности обработки, мм | | | | |
| | 0,02 | 0,03 | 0,05 | 0,08 | |
| | стали конструкционные | 0,65 | 0,80 | 1,00 | 1,25 |
| | углеродистые | 0,29 | 0,36 | 0,45 | 0,56 |
| | стали коррозионно-стойкие | 0,10 | 0,12 | 0,15 | 0,19 |
| жаропрочные сплавы | 1,00 | 1,30 | 1,60 | 1,90 | |
| чугуны и медные сплавы | 1,00 | 1,30 | 1,60 | 1,90 | |

26. Режимы резания при плоском шлифовании периферией круга на станках с прямоугольным столом деталей из высокопрочных сталей (типа 30ХГН2А, 40ХН2МА и 30ХН2МФА). Работа с охлаждением

Поперечная подача $S_{\text{поп}}$

| Ra , мкм | Высота круга H_k , мм до | | | | | | |
|------------|-------------------------------|-----|-----|-----|------|------|------|
| | 10 | 20 | 30 | 40 | 50 | 60 | 80 |
| | $S_{\text{поп}}$, мм/ход | | | | | | |
| 3,2 | 2,0 | 4,0 | 6,0 | 8,0 | 10,0 | 12,0 | 16,0 |
| 2,5 | 1,5 | 3,0 | 4,5 | 6,0 | 7,5 | 9,0 | 12,0 |
| 1,25 | 1,0 | 2,0 | 3,0 | 4,0 | 5,0 | 6,0 | 8,0 |
| 0,63 | 0,5 | 1,0 | 1,5 | 2,0 | 2,5 | 3,0 | 4,0 |

Скорость перемещения стола $v_{\text{ст}}$ и подача на глубину S_f

| Скорость перемещения стола $v_{\text{ст}}$, м/мин, до | Припуск P на обработку, мм, до | Поперечная подача $S_{\text{поп}}$, мм/ход стола до | | | | | | |
|--------------------------------------------------------|----------------------------------|---------------------------------------------------------|-------------|-------------|-------------|-------------|-------------|-------------|
| | | 2 | 4 | 6 | 8 | 10 | 12 | 16 |
| | | S_f , мм/ход стола (напроход) | | | | | | |
| 3 | 0,10–0,30 | 0,014–0,035 | 0,013–0,033 | 0,012–0,031 | 0,011–0,029 | 0,010–0,027 | 0,010–0,025 | 0,009–0,023 |
| 5 | 0,10–0,30 | 0,013–0,033 | 0,012–0,031 | 0,011–0,029 | 0,010–0,027 | 0,010–0,025 | 0,009–0,023 | 0,009–0,021 |
| 8 | 0,10–0,35 | 0,013–0,031 | 0,012–0,029 | 0,011–0,027 | 0,010–0,026 | 0,009–0,024 | 0,009–0,022 | 0,008–0,020 |
| 12 | 0,10–0,35 | 0,012–0,030 | 0,011–0,028 | 0,010–0,026 | 0,010–0,024 | 0,009–0,022 | 0,009–0,020 | 0,008–0,018 |
| 16 | 0,10–0,40 | 0,012–0,029 | 0,011–0,027 | 0,010–0,025 | 0,009–0,023 | 0,008–0,021 | 0,008–0,019 | 0,007–0,017 |
| 20 | 0,10–0,45 | 0,011–0,028 | 0,010–0,026 | 0,010–0,024 | 0,009–0,022 | 0,008–0,020 | 0,007–0,018 | 0,006–0,016 |
| 25 | 0,10–0,50 | 0,010–0,027 | 0,009–0,025 | 0,009–0,023 | 0,008–0,021 | 0,007–0,019 | 0,006–0,017 | 0,005–0,015 |

Поправочный коэффициент на глубину

| | | | | |
|------------------------------|-------|-------|-------|----------|
| Точность обработки | 0,020 | 0,032 | 0,050 | До 0,080 |
| K | 0,95 | 1,00 | 1,05 | 1,20 |

Примечание. При работе с охлаждением: $K_{v_d} = 1,0$; $K_{S_f} = 1,3$; $K_{S_{\text{поп}}} = 1,2$.

27. Режимы резания при плоском шлифовании периферией круга на станках с прямоугольным столом деталей из титановых сплавов. Работа с охлаждением

Поперечная подача $S_{\text{поп}}$

| Ra , мкм | Высота круга H_k , мм до | | | | | |
|------------|-------------------------------|----|----|----|----|----|
| | 20 | 32 | 40 | 50 | 63 | 80 |
| | $S_{\text{поп}}$, мм/ход | | | | | |
| 3,2 | 4 | 6 | 8 | 10 | 13 | 16 |
| 2,5 | 3 | 5 | 7 | 8 | 11 | 14 |
| 1,25 | 2,5 | 4 | 5 | 6 | 7 | 10 |
| 0,63 | 2 | 3 | 4 | 5 | 6 | 7 |

Скорость перемещения стола $v_{\text{ст}}$ и подача на глубину S_r

| Скорость перемещения стола $v_{\text{ст}}$, м/мин, до | Припуск P на обработку, мм, до | Поперечная подача $S_{\text{поп}}$, мм/ход стола (напроход) | | | | | | |
|--------------------------------------------------------|----------------------------------|--------------------------------------------------------------|-------------|-------------|-------------|-------------|-------------|-------------|
| | | 3 | 5 | 8 | 10 | 12 | 15 | 18 |
| | | S_r , мм/ход стола (напроход) | | | | | | |
| 4 | 0,10–0,30 | 0,015–0,033 | 0,014–0,032 | 0,013–0,031 | 0,012–0,029 | 0,011–0,026 | 0,010–0,023 | 0,010–0,019 |
| 6 | 0,10–0,30 | 0,014–0,031 | 0,014–0,031 | 0,012–0,028 | 0,011–0,026 | 0,010–0,023 | 0,009–0,020 | 0,009–0,016 |
| 8 | 0,10–0,35 | 0,013–0,030 | 0,013–0,030 | 0,016–0,025 | 0,010–0,021 | 0,009–0,017 | 0,008–0,014 | 0,008–0,010 |
| 10 | 0,10–0,40 | 0,012–0,028 | 0,012–0,028 | 0,013–0,023 | 0,010–0,021 | 0,009–0,017 | 0,008–0,014 | 0,007–0,012 |
| 12 | 0,10–0,40 | 0,011–0,026 | 0,011–0,026 | 0,010–0,020 | 0,009–0,017 | 0,008–0,014 | 0,007–0,012 | 0,006–0,009 |
| 14 | 0,10–0,45 | 0,010–0,022 | 0,010–0,022 | 0,009–0,016 | 0,008–0,013 | 0,007–0,010 | 0,006–0,009 | 0,005–0,007 |
| 16 | 0,10–0,50 | 0,010–0,018 | 0,010–0,018 | 0,008–0,013 | 0,007–0,011 | 0,006–0,009 | 0,005–0,007 | 0,004–0,006 |

Поправочный коэффициент K на вертикальную подачу

| | | | | |
|------------------------------|-------|-------|-------|-------|
| Точность обработки | 0,020 | 0,032 | 0,050 | 0,080 |
| K | 0,900 | 1,000 | 1,100 | 1,250 |

28. Режимы резания для плоского шлифования направляющих станин станков эльборовыми кругами (относительная концентрация 100)

| Материал детали | Твердость материала | Снимаемый припуск, мм | Характеристика круга | |
|-----------------|---------------------|-----------------------|----------------------|------------------------------|
| | | | Тип и размеры, мм | Зернистость |
| Чугун СЧ 20 | HB 175–185 | 0,03–0,06 | 11A2 150 × 32 × 5 | ЛО160/125 |
| | | 0,05–0,12 | | |
| | HRC 40–50 | 0,032–0,050 | 11A2 125 × 32 × 5 | |
| | HRC 35–40 | 0,03–0,05 | 11A2 150 × 32 × 5 | |
| Сталь 40X | HRC 59 | 0,015–0,065 | 11A2 150 × 32 × 10 | ЛО125/100 |
| Чугун СЧ 20 | — | 0,05 | 11A2 150 × 32 × 10 | |
| Материал детали | Твердость материала | Снимаемый припуск, мм | Характеристика круга | Режимы шлифования |
| | | | Связка | Скорость вращения круга, м/с |
| Чугун СЧ 20 | HB 175–185 | 0,03–0,06 | V2-01 | 23 |
| | | 0,05–0,12 | V1-02 | 23 |
| | HRC 40–50 | 0,032–0,050 | V2-01, V1-02 | 19–20 |
| | HRC 35–40 | 0,03–0,05 | V2-01, V1-02 | 22 |
| Сталь 40X | HRC 59 | 0,015–0,065 | V2-01 | 47 |
| Чугун СЧ 20 | — | 0,05 | V2-01 | 21 |

Продолжение табл. 28

| Материал детали | Твердость материала | Снимаемый припуск, мм | Режимы шлифования | |
|-----------------|---------------------|-----------------------|--------------------------------|------------------------------|
| | | | Продольная подача стола, м/мин | Подача на глубину, мм/дв.ход |
| Чугун СЧ 20 | HB 175–185 | 0,03–0,06 | 3–6 | 0,010 |
| | | 0,05–0,12 | 5–6 | 0,015–0,020 |
| | HRC 40–50 | 0,032–0,050 | 3,5–5,5 | 0,005–0,010 |
| | HRC 35–40 | 0,03–0,05 | 6,0 | 0,01 |
| Сталь 40X | HRC 59 | 0,015–0,065 | 2 | 0,005 |
| Чугун СЧ 20 | – | 0,05 | 0,9 | 0,005 |

29. Режимы резания и припуски для плоского шлифования базовых и корпусных деталей эльборовыми кругами (марки ЛЮ или ЛП, зернистостью 125/100* или 200/165, на связке В2-01 или В1-02)

| Припуск П на обработку, мм | Скорость вращения круга v_k , м/с | Продольная подача $S_{пр}$, м/мин | Поперечная подача $S_{поп}$ на глубину, мм/дв.ход |
|----------------------------|-------------------------------------|------------------------------------|---------------------------------------------------|
| 0,02 | 20–35 | 3–5 | 0,005 |
| 0,03 | 20–25 | 5–7 | 0,005–0,010 |
| 0,05 | 30–45 | 5–10 | |

* Относительная концентрация эльбора в круге – 100.

Примечание. Выхаживание (шлифование без поперечной подачи) проводят при $v_k = 20 \div 35$ м/с и $S_{пр} = 1,0 \div 1,5$ м/мин.

30. Параметры процесса шлифования эльборовыми кругами в зависимости от режимов резания

| Режим шлифования | Параметры процесса | | |
|---------------------------------------------|--------------------|------------------------------------|--------------------------|
| | Ra, мкм | Относительный расход эльбора, мг/г | Эффективная мощность, Вт |
| Скорость вращения круга, м/с: | | | |
| 15 | 0,49 | 0,32 | 250 |
| 23 | 0,43 | 0,22 | 260 |
| 32 | 0,37 | 0,20 | 480 |
| 45 | 0,28 | 0,18 | 870 |
| Поперечная подача, мм/дв.ход ¹ : | | | |
| 0,005 | 0,43 | 0,23 | 400 |
| 0,010 | 0,80 | 0,74 | 730 |
| 0,015 | 0,82 | 0,92 | 800 |
| 0,020 | 0,87 | 6,4 | 1600 |

¹ Продольная подача 1 м/мин; скорость вращения круга 23 м/с; характеристика круга 11A2 150 × 32 × 5 ЛО 160/125—Б1—100.

5. ПРОФИЛЬНОЕ ШЛИФОВАНИЕ

Характеристика кругов, применяемых при профильном шлифовании деталей из различных материалов, приведена в табл. 31. К процессам профильного шлифования относят резьбо- и зубошлифование.

Резьбошлифование применяют для изготовления резьбонарезного инструмента (метчиков, гребенок, плашек и др.), резьбовых калибров, ходовых винтов, червяков, накатных роликов. Резьбу шлифуют одно- и многопрофильными кругами по предварительно изготовленному профилю или на полную высоту профиля без предварительной обработки.

Рекомендации по выбору шлифовальных кругов для резьбошлифования приведены в табл. 32.

Абразивные круги, применяемые для резьбошлифования, должны обладать высокой размерной стойкостью, что необходимо для достижения заданных допусков по точности шага, среднему диаметру и углу профиля резьбы. Чем меньше шаг шлифуемой резьбы, тем труднее обеспечить эти требования. Особенно большие трудности возникают при шлифовании метчиков с шагом резьбы менее 1 мм, у которых радиус закругления впадины не превышает 0,1 мм.

Резьбу с шагом до 1 мм рекомендуется шлифовать кругами из эльбора на керамической связке за один-два хода, а с шагом 1 мм и более — за один ход после накатывания и термической обработки или предварительного шлифования многопрофильными абразивными кругами.

Для резьбошлифования метчиков, резьбовых калибров, гребенок, накатных роликов и т. п. наиболее рациональными являются однопрофильные эльборовые круги на керамической связке характеристик: Л2П60° 350 × 8 × 160, 400 × 10 × 203, 450 × 10 × 229 и 500 × 13 × 305. Зернистость и твердость кругов выбирают в зависимости от шага шлифуемой резьбы.

| Шаг резьбы, мм | Зернистость | Твердость |
|----------------|-------------------|-----------|
| 0,5–0,75 | ЛМ 28/20–ЛМ 40/28 | Т1–Т2 |
| 0,8–1,00 | ЛМ 63/40–ЛО 50/40 | СТ3–Т1 |
| 1,0–1,50 | ЛО 50/40–ЛО 63/50 | СТ3–Т1 |
| 1,5 и более | ЛО 63/50–ЛО 80/63 | СТ3–Т1 |

Структура кругов определяется главным образом зернистостью. Так, круги зернистостью ЛМ 28/20–ЛМ 40/28 рекомендуется применять 11-й структуры; зернистостью ЛО 63/40–ЛО 50/40 — 9-й структуры; ЛО 63/50–ЛО 80/63 — 8-й структуры. Относительная концентрация эльбора в объеме эльборсодержащего слоя — 100.

Резьбошлифование однопрофильными эльборовыми кругами на керамической связке экономически целесообразно осуществлять только глубинным методом — с небольшой скоростью вращения детали и относительно большими подачами на глубину. Рекомендуемые режимы шлифования: скорость круга 35–42 м/с; скорость вращения детали 0,16–30 м/мин; глубина резания 0,4–0,5 мм (при обдирочном шлифовании) и 0,10–0,15 мм (при чистовом шлифовании). При резьбошлифовании эльборовыми кругами на указанных режимах пара-

31. Характеристики кругов, применяемых при профильном шлифовании

| Детали | Материал деталей | Шлифование | Характеристика круга | | | |
|-------------------------------------|------------------------------------|---------------------------------------------------------------------------------------------------------|-----------------------|------------------------------------|----------------|--------|
| | | | Марка абразива | Твердость | Зернистость | Связка |
| Шаблоны и пуансоны | Инструментальные стали | Предварительное и чистовое плоское | 24А; 14А; 34А | СМ1–СМ2 | 25–12 | К |
| Шаблоны и измерительные инструменты | | Плоское и круглое узких прорезей и участков с малым радиусом | 24А; 34А | С1–СТ1 | 16–10 | В |
| | | Чистовое плоское и круглое узких прорезей и участков с малым радиусом | 24А; 34А | С1–С2 | 6–5 | К |
| Шпонки | Углеродистые конструкционные стали | Плоское | 14А | С2–СТ1 | 40–25 | Б |
| Пуансоны и режущие инструменты | Инструментальные стали | Круглое | 24А; 14А; 34А | СМ2–СТ2 | 25–12 | К |
| Плоские профильные резцы | Быстрорежущие стали | Предварительное плоское | 24А; 34А | СМ1–СМ2 | 16–10 | К |
| | | Чистовое плоское | | СМ1–СТ1 | | |
| | Твердые спеченные сплавы | Профильное и плоское | АС4; АС6 | Относительная концентрация 100–150 | 160/125–100/80 | М |
| | | | 63С | М3–СМ1 | 16–6 | К |
| Круглые профильные резцы | Быстрорежущие стали | Круглое | 24А; 34А | СМ1–СТ1 | 25–10 | К; М |
| | | | ЛП; ЛД; ЛКВ; ЛОМ; ЛОС | СМ2–СТ1 | 160/125–63/40 | |
| Резьбовые калибры, накатные ролики | Легированные конструкционные стали | Круглое | 24А; 34А | СМ1 | 25–16 | К |
| | | Плоское | 24А | СМ1–СМ2 | 40–25 | |
| Концевые и угловые плитки | | Предварительное | 14А | М3–СМ1 | 50–40 | |
| | | Чистовое | 24А; 34А | | 40–25 | |
| Шлицевые калибры | | Предварительное плоское шлицев. Чистовое плоское | | | | |
| | | | | | | |
| Сверла с коническим хвостовиком | Быстрорежущие стали | Предварительное бесцентровое одновременно рабочей части и конического хвостовика. Чистовое бесцентровое | 14А | СТ1–СТ3 | 40–25 | |
| | | | | СМ2–СТ1 | 25–16 | |
| | | | ЛО; ЛП; ЛД; ЛКВ | СМ2–СТ1 | 160/125–63/40 | |

32. Характеристики шлифовальных кругов для резбошлифования

| Материал детали | Шлифование | Характеристика кругов при шлифовании резьбы с шагом, мм | | | | | |
|---------------------------------------------------------------|-----------------|-------------------------------------------------------------------------|--------------|--------------------------------------------------------------------------------|----------|----------|-------------|
| | | 0,5 | 0,5–0,9 | 1,0–1,25 | 1,5–1,75 | 2–2,25 | ≥ 3 |
| Инструментальные углеродистые легированные стали с HRC св. 55 | Предварительное | M28HCT1–CT210K | 3C2–C110K | 4C1 11K | 4C1 11K | 5CM2 12K | 6–10CM1 12K |
| | Окончательное | M20CT2–CT38K | M28CT2–CT38K | 3C2 9K | 4C1 9K | 5CM2 10K | 6–10CM1 10K |
| Быстрорежущие стали с HRC 65–67 | Глубинное | ЛМ28/20–40/28СТЗ – Т2, связка К или С10, относительная концентрация 100 | | ЛО или ЛП50/40–80/63 Т1 – Т2, связка К или С10, относительная концентрация 100 | | | |

- Примечания: 1. Абразивный материал марки 63С – при зернистости св. 3; 23А, 24А – при зернистости до 3.
 2. При обработке деталей из незакаленной стали круг выбирают по твердости на одну степень выше, а при обработке деталей из быстрорежущей стали – на одну степень ниже.
 3. Многопрофильные круги принимают по твердости на одну степень ниже.
 4. В кругах на органических связках рекомендуется твердость СТЗ–Т1.

метр шероховатости обработанной поверхности $Ra = 0,16 \div 0,32$ мкм. Резьба, шлифуемая эльборовыми кругами, имеет правильный профиль и высокую точность по допуску на средний диаметр, допуску на угол профиля; прижоги отсутствуют полностью.

Метчики, шлифованные эльборовыми кругами, сохраняют высокую твердость (HRC 65–67) режущих поверхностей; стойкость их увеличивается в 1,5–3 раза по сравнению с метчиками, шлифованными кругами из обычных абразивов. Применение резьбошлифовальных эльборовых кругов на керамической связке повышает производительность обработки в 2–4 раза в зависимости от шага резьбы и материала метчиков.

Шлифование однопрофильными кругами из эльбора позволило сократить число правок круга по сравнению с однопрофильными электрокорундовыми кругами в 5–6 раз, а шлифование многопрофильными кругами из эльбора – в 3 раза по сравнению с электрокорундовыми многопрофильными кругами.

Процесс многопрофильного резьбошлифования наиболее прогрессивен и высокопроизводителен по сравнению с однопрофильным. Число впадин профиля на заборной части многопрофильного круга следует выбирать с таким расчетом, чтобы глубина резания, приходящаяся на одну впадину профиля, составляла 0,1 мм. На калибрующей части круга должно быть не менее трех-четырёх впадин профиля.

Припуск на шлифование составляет 0,4–0,5 мм на диаметр для накатанных метчиков и 0,2–0,3 мм для предварительно шлифованных метчиков.

Припуски на шлифование резьбы одно- и многопрофильными кругами даны в табл. 33 и 34. Операции (переходы) при шлифовании однопрофильными кругами приведены в табл. 35.

Режимы резания при шлифовании резьбы однопрофильным кругом на станках с автоматической подачей приведены в табл. 36.

Режимы резания при шлифовании резьбы многопрофильным кругом методом продольной подачи приведены в табл. 37, а методом врезания – в табл. 38.

В табл. 39 приведены режимы шлифования метчиков из быстрорежущей стали Р9К5 кругами из эльбора.

Достижимая точность шага и профиля резьбы, а также производительность обработки зависят от качества правки круга. Правка резьбошлифовальных кругов из эльбора на керамиче-

ской связке осуществляется с помощью имеющегося на станке приспособления алмазными карандашами типа 04, причем с уменьшением зернистости круга уменьшается зернистость правящего карандаша. Для исключения возможности появления сколов на острой кромке круга правку необходимо осуществлять так, чтобы при продольном ходе карандаши полностью не выходили за пределы рабочей поверхности круга.

33. Припуски (в мм) на шлифование резьбы однопрофильным кругом, мм

| Шаг P резьбы, мм | Высота профиля резьбы, мм | Резьбонарезание | | |
|--------------------------|------------------------------------|--------------------|-------------------|--------------------------------------------------------------|
| | | в одну операцию | в две операции | в две операции после предварительного нарезания резьбы |
| 0,5 | 0,270 | 0,270 | 0,17–0,20 | 0,07–0,10 |
| 0,75 | 0,406 | 0,406 | 0,26–0,31 | 0,10–0,15 |
| 1 | 0,541 | 0,540 | 0,34–0,44 | 0,10–0,20 |
| 1,25 | 0,676 | 0,676 | 0,47–0,57 | 0,10–0,20 |
| 1,5 | 0,812 | 0,812 | 0,61–0,71 | 0,10–0,20 |
| 2 | 1,082 | — | 0,88–0,93 | 0,20–0,25 |
| 4 | 2,165 | — | — | 0,25–0,30 |
| 6 | 3,246 | — | — | 0,30–0,35 |

Примечание. Меньшие значения припусков для окончательного шлифования принимают для меньших диаметров, а большие — для больших диаметров шлифуемой резьбы.

34. Припуски (в мм) на шлифование резьбы многопрофильным кругом

| Операция | Шаг резьбы, мм | Диаметр резьбы d_0 , мм | | | | | |
|---------------------------------------------------------|----------------------|---------------------------|------|------|-------|------|------|
| | | 6 | 9 | 16 | 30 | 52 | 120 |
| Предварительное резьбонарезание | 0,5 | 0,20 | 0,20 | 0,17 | 0,17 | — | — |
| | 0,75 | 0,31 | 0,31 | 0,31 | 0,31 | 0,25 | — |
| | 1 | 0,44 | 0,44 | 0,44 | 0,44 | 0,39 | 0,34 |
| | 1,25 | — | 0,57 | 0,47 | — | — | — |
| | 1,5 | — | — | 0,71 | 0,66 | 0,66 | 0,61 |
| | 2 | — | — | 0,93 | 0,93 | 0,88 | 0,88 |
| | 2,5 | — | — | — | 1,20 | 1,15 | — |
| Предварительное шлифование после нарезания резьбы | 2,5 | — | — | — | 0,03 | 0,35 | 0,45 |
| | 3 | — | — | — | 0,03 | 0,35 | 0,45 |
| | 4 | — | — | — | 0,035 | 0,40 | 0,45 |
| | 5 | — | — | — | — | 0,45 | — |
| | 6 | — | — | — | — | — | 0,50 |
| | 6 | — | — | — | — | — | — |

35. Операции (переходы) при шлифовании однопрофильными кругами

| Шаг резьбы P , мм | Число операций (переходов) | Шлифование резьбы |
|------------------------|-------------------------------------------|------------------------------------------------------|
| 0,5–1 | 1 | При резбонарезании абразивным кругом |
| 1–1,5 | 2 (предварительная и окончательная) | |
| 1,5–6 | 1 (окончательная) | После предварительного нарезания эльборовыми кругами |

Правку кругов из эльбора осуществляют при рабочей скорости круга. Для чистового шлифования скорость вращения круга при правке должна быть не ниже 30–35 м/с, продольная подача алмазного инструмента 0,03–0,05 м/мин, подача на глубину 0,005–0,01 мм.

При получистовом шлифовании допустимы режимы правки, повышенные на 40–50%.

В качестве СОТС применяются: масло «Индустриальное 20», сульфозфрезол, смесь масла с сульфозфрезолом (например, в пропорции 75 и 25%), эмульсии.

Профилирование и правка многопрофильного резьбошлифовального круга осуществляются выдавливанием на его рабочей поверхности кольцевых канавок, соответствующих профилю резьбы, при взаимном перемещении без скольжения друг относительно друга накатного ролика и круга. Накатной ролик — из твердого спеченного сплава (например, марки Т15К6). Ролик имеет косые продольные канавки небольшой глубины, расположенные с неравномерным шагом по окружности, что способствует удалению из зоны правки частиц связки и зерен.

Рекомендуемые режимы профилирования эльборового многопрофильного круга приведены в табл. 40.

Наружная поверхность многопрофильного круга, предназначенного для шлифования резьбы с продольной подачей напроход, правится алмазными карандашами типа 04.

Зубошлифование. Характеристики шлифовальных кругов, применяемых при зубошлифовании цилиндрических и конических колес, приведены в табл. 41. В табл. 42 даны припуски, назначаемые на зубошлифование.

36. Режимы резания при шлифовании резьбы однопрофильным кругом на станках с автоматической подачей. Работа с охлаждением

| Поперечная подача $S_{\text{поп}}$, мм/дв. ход | Частота вращения детали n_d , мин ⁻¹ | | | | | | | | | | | | | | |
|-------------------------------------------------|---------------------------------------------------|-----|-----|-----|-----|-----|-----|-----|----|----|----|----|----|----|----|
| | 0,04 | 209 | 186 | 166 | 147 | 130 | 116 | 105 | 92 | 82 | 72 | 64 | 57 | 51 | 45 |
| 0,05 | 166 | 147 | 130 | 116 | 103 | 92 | 82 | 72 | 64 | 57 | 51 | 45 | 40 | 36 | 32 |
| 0,06 | 140 | 125 | 111 | 99 | 88 | 79 | 70 | 57 | 55 | 49 | 44 | 39 | 34 | 30 | 27 |
| 0,072 | 116 | 103 | 92 | 82 | 72 | 64 | 57 | 51 | 45 | 40 | 36 | 32 | 28 | 25 | 22 |
| 0,08 | 103 | 92 | 82 | 72 | 64 | 57 | 51 | 45 | 40 | 36 | 32 | 28 | 25 | 22 | 20 |
| 0,09 | 92 | 82 | 72 | 64 | 57 | 51 | 45 | 40 | 36 | 32 | 28 | 25 | 22 | 20 | 17 |

Поправочный коэффициент на частоту вращения детали

| Материал детали | Стали конструкционные закаленные | Быстрорежущие стали | | Стали жаропрочные и коррозионно-стойкие |
|-----------------|----------------------------------|---------------------|-----|-----------------------------------------|
| | | P18 | P9 | |
| Коэффициент K | 1,2 | 1,0 | 0,8 | 0,5 |

Примечание. Частота вращения устанавливается на глубине резания для первого хода

37. Режимы резания при шлифовании резьбы многопрофильным кругом методом продольной подачи

И. В. А. Кашук, А. В. Верещагин

| Припуск П на обработку, мм | Частота вращения детали n_d , мин ⁻¹ | | | | | | | | | | | | | | | | | | | | | | | | | |
|----------------------------|---------------------------------------------------|-----|-----|-----|-----|-----|----|----|----|----|-----|-----|-----|-----|-----|-----|-----|-----|-----|-----|-----|-----|-----|-----|-----|-----|
| | 194 | 172 | 153 | 136 | 121 | 107 | 96 | 85 | 75 | 67 | 60 | 53 | 47 | 42 | 37 | 33 | 29 | 26 | 23 | 20 | 18 | 16 | 14 | 13 | 11 | 10 |
| 0,2 | 194 | 172 | 153 | 136 | 121 | 107 | 96 | 85 | 75 | 67 | 60 | 53 | 47 | 42 | 37 | 33 | 29 | 26 | 23 | 20 | 18 | 16 | 14 | 13 | 11 | 10 |
| 0,25 | 153 | 136 | 121 | 107 | 96 | 85 | 75 | 67 | 60 | 53 | 47 | 42 | 37 | 33 | 29 | 26 | 23 | 20 | 18 | 16 | 14 | 13 | 11 | 10 | 9,0 | 8,0 |
| 0,32 | 121 | 107 | 96 | 85 | 75 | 67 | 60 | 53 | 47 | 42 | 29 | 33 | 29 | 26 | 23 | 20 | 18 | 16 | 14 | 15 | 11 | 10 | 9,0 | 8,0 | 7,1 | 6,3 |
| 0,40 | 96 | 85 | 75 | 67 | 60 | 53 | 47 | 42 | 37 | 33 | 29 | 26 | 23 | 20 | 18 | 16 | 14 | 13 | 11 | 10 | 9,0 | 8,0 | 7,1 | 6,3 | 5,6 | 5,0 |
| 0,50 | 75 | 67 | 60 | 53 | 47 | 42 | 37 | 33 | 29 | 26 | 23 | 20 | 18 | 16 | 14 | 13 | 11 | 10 | 9,0 | 8,0 | 7,1 | 6,3 | 5,6 | 5,0 | 4,4 | 3,9 |
| 0,65 | 60 | 53 | 47 | 42 | 37 | 33 | 29 | 26 | 23 | 20 | 18 | 16 | 14 | 13 | 11 | 10 | 9,0 | 8,0 | 7,1 | 6,3 | 5,6 | 5,0 | 4,4 | 3,9 | 3,5 | 3,1 |
| 0,80 | 47 | 42 | 37 | 33 | 29 | 26 | 23 | 20 | 18 | 16 | 14 | 13 | 11 | 10 | 9,0 | 8,0 | 7,1 | 6,3 | 5,6 | 5,0 | 4,4 | 3,9 | 3,5 | 3,1 | 2,8 | 2,4 |
| 1,0 | 37 | 33 | 29 | 26 | 23 | 20 | 18 | 16 | 14 | 13 | 11 | 10 | 9,0 | 8,0 | 7,1 | 6,3 | 5,6 | 5,0 | 4,4 | 3,9 | 3,5 | 3,1 | 2,8 | 2,4 | 2,2 | 1,9 |
| 1,3 | 29 | 26 | 23 | 20 | 18 | 16 | 14 | 13 | 11 | 10 | 9,0 | 8,0 | 7,1 | 6,3 | 5,6 | 5,0 | 4,4 | 3,9 | 3,5 | 3,1 | 2,8 | 2,4 | 2,2 | 1,9 | 1,7 | 1,5 |

Поправочный коэффициент K на частоту вращения детали

| Высота круга H_k , мм | 20 | 25 | 32 | 40 |
|-------------------------|-----|-----|-----|-----|
| Коэффициент K | 1,0 | 1,2 | 1,4 | 1,6 |

38. Режимы резания при шлифовании резьбы многопрофильным кругом методом врезания

| Припуск P на обработку, мм | Частота вращения детали n_d , мин ⁻¹ | | | | | | | | | | | | |
|------------------------------|---------------------------------------------------|-----|-----|------|------|------|------|------|------|------|------|------|------|
| | 0,2 | 8,9 | 7,9 | 7,0 | 6,3 | 5,6 | 4,9 | 4,3 | 3,9 | 3,4 | 3,0 | 2,7 | 2,4 |
| 0,25 | 7,0 | 6,3 | 5,6 | 4,9 | 4,3 | 3,9 | 3,4 | 3,0 | 2,7 | 2,4 | 2,1 | 1,9 | 1,7 |
| 0,32 | 5,6 | 4,9 | 4,3 | 3,9 | 3,4 | 3,0 | 2,7 | 2,4 | 2,1 | 1,9 | 1,7 | 1,5 | 1,3 |
| 0,40 | 4,3 | 3,9 | 3,4 | 3,0 | 2,7 | 2,4 | 2,1 | 1,9 | 1,7 | 1,5 | 1,3 | 1,2 | 1,0 |
| 0,50 | 3,4 | 3,0 | 2,7 | 2,4 | 2,1 | 1,9 | 1,7 | 1,5 | 1,3 | 1,2 | 1,0 | 0,95 | 0,84 |
| 0,65 | 2,7 | 2,4 | 2,1 | 1,9 | 1,7 | 1,5 | 1,3 | 1,2 | 1,0 | 0,95 | 0,84 | 0,75 | 0,66 |
| 0,80 | — | 1,9 | 1,7 | 1,5 | 1,3 | 1,2 | 1,0 | 0,95 | 0,84 | 0,75 | 0,66 | 0,59 | 0,52 |
| 1,0 | — | 1,5 | 1,3 | 1,2 | 1,0 | 0,95 | 0,84 | 0,75 | 0,66 | 0,59 | 0,52 | 0,47 | 0,41 |
| 1,3 | — | 1,2 | 1,0 | 0,95 | 0,84 | 0,75 | 0,66 | 0,59 | 0,52 | 0,47 | 0,41 | 0,37 | 0,33 |

39. Режимы шлифования метчиков из быстрорежущей стали Р9К5 кругами из зльбора

| Шаг резьбы P , мм | Припуск P на обработку, мм | Диаметр детали, мм | | | | | |
|---------------------|------------------------------|--------------------------------------------|------|---------|---------|---------|---------|
| | | 2-5 | 6-10 | 12-18 | 20-27 | 30-40 | 42-54 |
| | | Частота вращения детали, мин ⁻¹ | | | | | |
| 0,3 | 0,167 | 30-12 | 10-6 | 5-3,7 | 3,1-2,3 | 2,1-1,6 | 1,5-1,2 |
| 0,4 | 0,186 | 29-12 | 10-6 | 5-3,7 | 3,1-2,3 | 2,1-1,6 | 1,5-1,2 |
| 0,5 | 0,235 | 28-11 | 10-6 | 4,9-3,6 | 3,1-2,3 | 2,1-1,6 | 1,5-1,2 |
| 0,7 | 0,379 | 27-11 | 9-6 | 4,8-3,5 | 3,0-2,2 | 2,0-1,6 | 1,5-1,2 |
| 0,8 | 0,493 | 25-10 | 9-6 | 4,7-3,4 | 3,0-2,2 | 2,0-1,5 | 1,4-1,2 |
| 1,0 | 0,609 | — | 9-5 | 4,6-3,3 | 2,9-2,1 | 2,0-1,6 | 1,4-1,1 |
| 1,25 | 0,764 | — | 8-5 | 4,5-3,3 | 2,9-2,1 | 1,9-1,5 | 1,4-1,1 |
| 1,5 | 0,920 | — | 8-5 | 4,5-3,2 | 2,8-2,0 | 1,9-1,5 | 1,3-1,1 |
| 1,75 | 1,073 | — | — | 4,4-3,2 | 2,7-2,0 | 1,9-1,4 | 1,3-1,1 |
| 2,0 | 1,224 | — | — | 4,4-3,1 | 2,7-2,0 | 1,8-1,4 | 1,3-1,0 |
| 2,5 | 1,524 | — | — | 4,3-3,0 | 2,6-1,9 | 1,8-1,4 | 1,3-1,0 |
| 3,0 | 1,624 | — | — | — | 2,5-1,9 | 1,8-1,3 | 1,2-1,0 |
| 4,0 | 2,160 | — | — | — | — | 1,7-1,3 | 1,2-0,9 |
| 5,0 | 2,656 | — | — | — | — | — | 1,2-0,9 |

Продолжение табл. 39

| Шаг рез- бы, P , мм | Припуск Π на об- работку, мм | Диаметр детали, мм | | | Чис- ло хо- дов | Глубина шлифова- ния на ход, мм | |
|-----------------------------|-------------------------------------------|-----------------------------------------------|---------|---------|--------------------------|------------------------------------|-------|
| | | 56-70 | 72-84 | 86-100 | | t_1 | t_2 |
| | | Частота вращения детали, мин ⁻¹ | | | | | |
| 0,3 | 0,167 | 1,2-0,9 | 0,9-0,7 | 0,7-0,6 | 2 | 0,117 | 0,050 |
| 0,4 | 0,186 | 1,2-0,9 | 0,9-0,7 | 0,7-0,6 | 2 | 0,136 | 0,050 |
| 0,5 | 0,235 | 1,2-0,9 | 0,9-0,7 | 0,7-0,6 | 2 | 0,185 | 0,050 |
| 0,7 | 0,379 | 1,2-0,9 | 0,9-0,7 | 0,7-0,6 | 2 | 0,329 | 0,050 |
| 0,8 | 0,493 | 1,2-0,9 | 0,9-0,7 | 0,7-0,6 | 2 | 0,443 | 0,050 |
| 1,0 | 0,609 | 1,1-0,8 | 0,9-0,7 | 0,7-0,6 | 3 | 0,300 | 0,259 |
| 1,25 | 0,764 | 1,1-0,8 | 0,8-0,7 | 0,7-0,6 | 3 | 0,400 | 0,314 |
| 1,5 | 0,920 | 1,1-0,8 | 0,8-0,7 | 0,7-0,6 | 3 | 0,450 | 0,420 |
| 1,75 | 1,073 | 1,1-0,8 | 0,8-0,7 | 0,7-0,6 | 4 | 0,400 | 0,400 |
| 2,0 | 1,224 | 1,0-0,8 | 0,8-0,6 | 0,6-0,5 | 4 | 0,450 | 0,450 |
| 2,5 | 1,524 | 1,0-0,7 | 0,7-0,6 | 0,6-0,5 | 5 | 0,450 | 0,450 |
| 3,0 | 1,624 | 1,0-0,7 | 0,7-0,6 | 0,6-0,5 | 5 | 0,450 | 0,450 |
| 4,0 | 2,160 | 0,9-0,7 | 0,7-0,6 | 0,6-0,5 | 6 | 0,450 | 0,450 |
| 5,0 | 2,656 | 0,9-0,7 | 0,7-0,6 | 0,6-0,5 | 8 | 0,450 | 0,450 |

| Шаг рез- бы, P , мм | Припуск Π на об- работку, мм | Глубина шлифования на ход, мм | | | | |
|-----------------------------|-------------------------------------------|-------------------------------|-------|-------|-------|-------|
| | | t_3 | t_4 | t_5 | t_6 | t_7 |
| 0,3 | 0,167 | — | — | — | — | — |
| 0,4 | 0,186 | — | — | — | — | — |
| 0,5 | 0,235 | — | — | — | — | — |
| 0,7 | 0,379 | — | — | — | — | — |
| 0,8 | 0,493 | — | — | — | — | — |
| 1,0 | 0,609 | 0,050 | — | — | — | — |
| 1,25 | 0,764 | 0,050 | — | — | — | — |
| 1,5 | 0,920 | 0,060 | — | — | — | — |
| 1,75 | 1,073 | 0,223 | 0,050 | — | — | — |
| 2,0 | 1,224 | 0,274 | 0,050 | — | — | — |
| 2,5 | 1,524 | 0,400 | 0,174 | 0,050 | — | — |
| 3,0 | 1,624 | 0,400 | 0,274 | 0,050 | — | — |
| 4,0 | 2,160 | 0,400 | 0,310 | 0,050 | — | — |
| 5,0 | 2,656 | 0,400 | 0,400 | 0,300 | 0,206 | 0,050 |

Примечание. Скорость вращения круга $v_k = 35 \div 42$ м/с.

40. Рекомендуемые режимы профилирования эльборового многопрофильного круга

| Параметры профилирования | Циклы обработки | |
|-----------------------------------------------------|-----------------|---------------|
| | Начальный | Окончательный |
| Скорость профилирования, м/мин | 0,8–2,0 | |
| Число врезаний | 17 | 8 |
| Глубина единичного врезания, мм | 0,05 | 0,025 |
| Время, мин: одного выхаживания профилирования | 34 | 16 |

41. Характеристика кругов, рекомендуемых для зубошлифования

| Тип круга | Модуль шлифуемого колеса, мм | Марка абразивного материала | Характеристика круга | | | | Модель станка |
|-----------|------------------------------|-----------------------------|----------------------|-----------|-----------|--------|-----------------------------------------------|
| | | | Зернистость | Твердость | Структура | Связка | |
| ПП | 0,2–0,4 | 24А | 3–8 | СМ2 | 8 | К7 | 5В830, 5В833, 5Д833, 5В836 |
| | 0,5–0,8 | | 6–12 | СМ2 | | | |
| | 1,0–1,75 | 24А | 10–16 | СМ2 – СМ1 | 8 | К7 | 5А841, 5М841, 5843, 5А868, 5А868Д |
| | 2–4 | | 12–20 | СМ1 – М3 | | | |
| | 5–6 | 24А | 16–25 | СМ1 – М3 | 8 | К7 | 5А893С, 5851, 5А851, 5853, 5891С |
| | 7–8 | | 20–32 | С3 | | | |
| 2П | 1–3 | 24А | 16–25 | СМ2 – СМ1 | 8 | К7 | 5А870В, 587В |
| | 3–5 | | 25–32 | СМ1 | | | |
| | 5–12 | 24А | 32–40 | М3 – М2 | 8 | К7 | 5А870В, 587В |
| 3П | 1–16 | | 25 | СМ1 | | | |
| Т | 2–4 | 24А | 12–16 | СМ2 | 8 | К7 | 5А870В, 587В |
| | 4–8 | | 16–25 | СМ1 | | | |
| | 8–12 | 24А | 25–40 | М3 – М2 | 8 | К7 | 5А870В, 587В |
| 2Т | 1–8 | | 16–25 | М3 – СМ2 | | | |
| 2П | 0,3–3 | 63С | 6–16 | М3 – Т2 | 7–8 | К, Б | 5А870В, 587В |
| ЧЦ | 10 | 24А | 16–40 | М3 – С1 | 7–8 | Б | 5А870В, 587В |
| ЧК | 10 | 24А | 16–40 | М3 – С1 | 7–8 | В | 5А872В, 5878С |

Продолжение табл. 41

| Тип круга | Модуль шлифуемого колеса, мм | Марка абразивного материала | Характеристика круга | | | | Модель станка |
|------------|------------------------------|-----------------------------|----------------------|-----------|-----------|--------|---------------|
| | | | Зернистость | Твердость | Структура | Связка | |
| 12A2 (ЛТ) | 4-10 | ЛО | 200/160 | — | — | Б1, | 5851, 5M841 |
| 12V9 (Л4Т) | 4-10 | ЛП | 315/250 | — | — | КБ, | |
| | | Л, ЛП | 160/125, 200/160 | СМ1-С2 | 7-8 | К | |

Примечание. Относительная концентрация кругов из эльбора на связках КБ и К — 100, на связке Б1 — 150.

42. Припуски (в мм) на зубошлифование

| Модуль, мм | Диаметр колеса, мм | | | | |
|-----------------------------------------------------|--------------------|-----------|-----------|-----------|-----------|
| | До 100 | 100-200 | 200-500 | 500-800 | Св. 800 |
| Припуск на толщину зуба, мм | | | | | |
| До 3 | 0,15-0,20 | 0,15-0,25 | 0,18-0,30 | — | — |
| 3-5 | 0,18-0,25 | 0,18-0,30 | 0,20-0,35 | 0,25-0,45 | 0,30-0,50 |
| 5-10 | 0,25-0,40 | 0,30-0,50 | 0,35-0,60 | 0,40-0,70 | 0,50-0,80 |
| 10-20 | 0,35-0,50 | 0,40-0,60 | 0,50-0,70 | 0,50-0,70 | 0,60-0,80 |
| Допуск припуска на толщину зуба (в тело), мм | | | | | |
| 3-20 | 0,07 | 0,10 | 0,12 | 0,15 | 0,18 |

Примечание. Меньшие значения припуска относятся к колесам, имеющим малую склонность к поводке после термической обработки.

Назначение рациональных режимов зубошлифования заключается в выборе глубины шлифования, подачи и скорости обкатки, обеспечивающих наибольшую производительность при высоком качестве поверхности профиля зуба.

Режимы зубошлифования кругами различных типов приведены в табл. 43-46.

43. Режимы зубошлифования при работе коническим кругом

| Модуль, мм | Подача при обкатке $S_{обк}$, мм/дв. ход круга, колес с числом зубьев | | | | | | | Подача S_f (мм/ход) на глубину шлифования | |
|---------------|---------------------------------------------------------------------------|------|------|------|------|------|-----------|------------------------------------------------|--------------------|
| | До 10 | 20 | 30 | 40 | 50 | 70 | Св. 70 | предвари- тельная | оконча- тельная |
| 1,5 | 0,15 | 0,25 | 0,4 | 0,6 | 0,75 | 1,0 | 1,75 | 0,05–0,10 | 0,01–0,02 |
| 2 | 0,2 | 0,3 | 0,5 | 0,75 | 0,95 | 1,2 | 1,45 | | |
| 4 | 0,25 | 0,45 | 0,75 | 0,95 | 1,15 | 1,75 | 1,8 | | |
| 6 | 0,3 | 0,65 | 0,95 | 1,15 | 1,35 | 1,7 | 2,1 | 0,05–0,12 | |
| 8 | 0,45 | 0,75 | 1,1 | 1,35 | 1,6 | 1,95 | 2,35 | | |
| 10 | 0,55 | 0,9 | 1,25 | 1,55 | 1,9 | 2,2 | 2,6 | 0,05–0,15 | |
| 12 | 0,7 | 1,2 | 1,6 | 2,0 | 2,3 | 2,55 | 3,4 | | |
| 16 | 0,8 | 1,4 | 1,85 | 2,3 | 2,65 | 3,0 | 3,8 | | |
| 20 | 0,9 | 1,55 | 2,1 | 2,55 | 2,95 | 3,3 | 4,2 | | |

44. Режимы зубошлифования при работе тарельчатыми кругами

| Модуль, мм | Частота обкатки n (обк/мин) шлифовального круга при обработке колес диаметром, мм | | | | | | | Подача S_f (мм/ход) на глубину шлифования | |
|---------------|----------------------------------------------------------------------------------------|-----------|------------|-------------|-------------|-------------|------------|------------------------------------------------------|-------------------------|
| | До 30 | 30– 50 | 50– 100 | 100– 150 | 150– 200 | 200– 300 | Св. 300 | Пред- вари- тельная | Окон- чатель- ная |
| До 3 | 300 | 240 | 240 | 220 | 220 | 220 | 200 | 0,04– 0,08 | 0,01– 0,02 |
| 4 | – | 240 | 200 | 220 | 220 | 200 | 180 | | |
| 5 | – | – | 200 | 200 | 180 | 180 | 160 | | |
| 6 | – | – | 200 | 180 | 160 | 130 | 130 | 0,05– 0,12 | |
| 8 | – | – | 160 | 130 | 130 | 130 | 130 | | |
| Св. 8 | – | – | 160 | 130 | 120 | 120 | 100 | | |

| Модуль, мм | Подача при обкатке $S_{обк}$, мм/ход круга, колес с числом зубьев | | | | | | | Продольная подача $S_{пр}$ мм/ход | |
|---------------|-----------------------------------------------------------------------|------|------|------|------|-----|--------|-----------------------------------------|-------------------------|
| | 10 | 20 | 30 | 40 | 50 | 70 | Св. 70 | Пред- вари- тельная | Окон- чатель- ная |
| До 4 | 0,4 | 0,7 | 0,9 | 1,15 | 1,35 | 1,6 | 1,8 | 3,7–4,7 | 1,1–1,3 |
| 6 | 0,5 | 0,85 | 1,15 | 1,35 | 1,6 | 1,8 | 2,4 | | |
| 8 | 0,55 | 0,95 | 1,3 | 1,6 | 1,85 | 2,1 | 2,8 | | |
| Св. 10 | 0,65 | 1,1 | 1,45 | 1,8 | 2,1 | 2,3 | 3,1 | | |

45. Режимы зубошлифования при работе плоским кругом

| Мо- дуль, мм | Подача S_f , мм/ход, на глубину шлифования | | Подача $S_{обк}$, мм/дв. ход, при числе зубьев | | | | | |
|--------------------|-------------------------------------------------|--------------------|----------------------------------------------------|-----|-----|-----|-----|-----|
| | Предвари- тельная | Оконча- тельная | 10 | 20 | 30 | 40 | 50 | 70 |
| До 4 | 0,02–0,03 | 0,01– | 40 | 70 | 90 | 115 | 135 | 160 |
| 5–8 | 0,03–0,035 | 0,02 | 55 | 95 | 130 | 160 | 185 | 210 |
| Св. 8 | 0,03–0,09 | | 65 | 110 | 145 | 180 | 210 | 230 |

46. Режимы зубошлифования прямозубых зубчатых колес эльборовыми кругами

| Характеристика круга | Режим резания | Предвари- тельные ходы | Чистовые ходы |
|------------------------|------------------------------------------------|------------------------------|------------------|
| 12A2 ЛО 160/125 Б1–100 | Скорость вра- щения круга, м/с | 28–30 | 28–30 |
| | Подача на глу- бину шлифова- ния, мм/ход | 0,02–0,03 | 0,01 |
| | Продольная по- дача, мм/мин | До 300 | 100 |
| | Число качаний стола в минуту | 125 | 90–125 |

6. ШЛИФОВАНИЕ ИНСТРУМЕНТОВ

В табл. 47 и 48 приведены рекомендуемые режимы обработки инструментов из твердых сплавов алмазными кругами и при электрохимической обработке.

Характеристика кругов и режимы резания при шлифовании канавок и спинок у сверл из быстрорежущих сталей приведены в табл. 49.

47. Рекомендуемые режимы электрохимической обработки инструментов из твердых сплавов и сталей алмазными кругами

| Шлифование | Материал детали | Характеристика круга | | | Напряжение тока, В | Плотность тока, А/см ² | Скорость вращения круга, м/с | Контактное давление, кПа | Продольная подача, м/мин | Частота осцилляции, дв. ход/мин | Поперечная подача, мм/дв. ход | Глубина, мм | | | | | |
|-------------------------|--------------------------------------------------------------------------------------------|----------------------|----------------------------|---------------------------------------------|--------------------|-----------------------------------|------------------------------|--------------------------|--------------------------|---------------------------------|-------------------------------|-------------|---------|---------|---------|---|---|
| | | Тип | Алмазный порошок | Связка | | | | | | | | | | | | | |
| Торцовое | Твердый сплав, твердый сплав со сталью | 12A2 | АС6 200/160 – 160/125 | Металлическая повышенной производительности | 6–8 | 80–100 | 25–30 | 500–1000 | | | | | | | | | |
| | | 6A2 | АС4 125/100 – 100/80 | | 6–8 | 80–100 | | | | | | | | | | | |
| | Твердый сплав, твердый сплав со сталью, магнитные, молибденовые и вольфрамовые сплавы | 12A2 | АС15 200/160 – 160/125 | Металлическая повышенной стойкости | 6–8 | 60–80 | 25–30 | | | | | | | | | | |
| | | | АС6 125/100 – 100/80 | | 6–8 | 60–80 | | | | | | | | | | | |
| | | АС4 125/100 – 80/63 | Органическая токопроводная | 4–6 | 50–80 | 20–25 | | | | | | | | | | | |
| Глубинное | Твердый сплав, твердый сплав со сталью | 12A2 | АС6 200/160 – 160/125 | Металлическая повышенной производительности | 6–8 | 80–100 | 25–30 | | 0,3–1,0 | | | 0,5–1,0 | | | | | |
| | | | АС4 125/100 – 100/80 | | 6–8 | 80–100 | | | | | | | – | | | | |
| | | | АС15 200/160 – 160/125 | | 6–8 | 60–80 | | | | | | | | 25–30 | 0,5–1,0 | – | – |
| | | | АС6 125/100 – 100/80 | | 6–8 | 60–80 | | | | | | | | 25–30 | 0,2–0,4 | | |
| | Твердый сплав, твердый сплав со сталью, жаропрочные молибденовые, хрупкие магнитные сплавы | | АС2 160/125 – 100/80 | Органическая токопроводная | 4–6 | 50–80 | 20–25 | | | | | | 0,2–0,4 | 0,2–0,5 | | | |
| Плоское периферий круга | Твердый сплав, твердый сплав со сталью, жаропрочные вольфрамовые сплавы | 1A1 | АС6 200/160 – 125/100 | Металлическая повышенной производительности | 6–8 | 80–100 | 25–30 | – | 0,5–1,0 | – | 2–4 | 0,1–0,4 | | | | | |
| | | | АС4 100/80 – 80/63 | | | | | | | | | 0,05–0,3 | | | | | |
| | Твердый сплав, твердый сплав со сталью | | АС15 200/160 – 125/100 | Металлическая повышенной стойкости | 6–8 | 80–100 | | | | | | 0,5–1,0 | – | 2–4 | 0,1–0,2 | | |
| | АС6 100/80 – 80/63 | 0,05–0,1 | | | | | | | | | | | | | | | |
| | Твердый сплав, твердый сплав со сталью, магнитные, молибденовые и вольфрамовые сплавы | | АС4 160/125 – 100/80 | Органическая токопроводная | 4–6 | 60–80 | | | | | 0,1–0,2 | | | | | | |

Примечание. Рекомендуемый электролит для обработки твердых сплавов и сталей – «ЭНИМС-1», состав (г/л): NaNO₃ 50–60; NaNO₂ 4–6; NaCO₃ 4–5; глицерин 10–20. В остальных случаях применяются специальные электролиты.

48. Рекомендуемые режимы обработки инструментов из твердых сплавов алмазными кругами

| Обработка | Характеристика круга | |
|------------------------------------------------------------|-----------------------------------------|------------------------------------------------------|
| | Тип | Связка |
| Шлифование: плоское | 1A1 | M1-01; M1-02 |
| | | M2-01; M2-02; M2-05; M2-04Э |
| | | B1-03; B1-01 |
| круглое: наружное | 1A1 | M1-01; M1-02; M2-01; M2-02 |
| | | B2-01; B1-01 |
| внутреннее | 1A1 | M2-01; M2-02; B2-01; B1-01 |
| профильное врезное | 1EE1X, 14EE1X Спецкруги | M2-01; M2-02; M4 (гальваническая) B2-01; B1-01 |
| Затачивание твердосплавного инструмента | 12A2 | M1-01; M1-02 |
| | | B1-02; B1-10; B1-01 |
| То же в режиме глубинного шлифования | 12A2, 6A2, 11V9 | M1-01; M1-02 |
| То же совместно со стальным корпусом | 12A2 | K1-01 |
| Чистовое затачивание и доводка твердосплавного инструмента | 12A2, 6A2, 11V9, 12V5, 12R4, 12D9 | B2-01; B1-02; B1-01; B1-10 |

Продолжение табл. 48

| Обработка | Характеристика круга | Припуск П на обработку, мм |
|--------------------------------------------------------------------|----------------------------------------------------------------|---------------------------------------------|
| | Алмазный порошок | |
| Шлифование: плоское | АС6 (АС4) 200/160–125/80 | 0,1–0,3 |
| | АС6 (АС4) 100/80–80/63 | 0,1–0,2 |
| | АС6 (АС4) 63/50–50/40 | 0,05–0,1 |
| круглое: наружное | АС6 (АС15) 200/160–100/80 или 100/80–80/63 63/50–50/40 | 0,1–0,2 0,1–0,2 0,05–0,1 |
| | АС4 200/160–100/80 или 80/63–50/40 АС4 (АС2) 63/50–50/40 | 0,1–0,2 0,1–0,2 0,05–0,1 |
| | АС6 200/160–100/80 100/80–80/63 | 0,1–0,2 0,1–0,2 |
| внутреннее | АС4 160/100–80/63 63/50–50/40 | 0,05–0,1 0,05–0,1 |
| | АС6 160/125–80/63 АС4 100/80–50/40 | 0,1–0,2 0,05–0,1 |
| профильное врезное | АС6 125/100–80/63 АС4 125/100–63/50 | 0,1–0,2 0,05–0,2 |
| | Затачивание твердо- сплавного инструмента | АС6 (АС4) 160/125–100/80 или 80/63–63/50 |
| АС4 125/100–100/80 или 80/63–50/40 | | 0,1–0,2 |
| То же в режиме глубин- ного шлифования | АС6 200/160–100/80 | 0,5–1,0 |
| То же совместно со стальным корпусом | АС6 (АС4) 160/125–80/63 | 0,2–0,4 |
| Чистовое затачивание и доводка твердосплавно- го инструмента | АС4 (АС0) 100/80–63/50 или 63/50–50/40 | 0,1–0,2 0,05–0,1 |
| | АСМ 50/40–28/20 | 0,1–0,05 |

Продолжение табл. 48

| Обработка | Скорость вращения | | Подача стола | | Глубина шлифования, мм |
|------------------------------------------------------------|-------------------|---------------|-------------------|--------------------|------------------------|
| | круга, м/с | детали, м/мин | продольная, м/мин | поперечная, мм/ход | |
| Шлифование: плоское | 20–35 | — | 5–15 | 1,0–2,0 | 0,03–0,05 |
| | | | 5–15 | 1,0–2,0 | 0,02–0,03 |
| | | | 5–10 | 0,5–1,0 | 0,01–0,02 |
| 20–35 | — | 5–15 | 1,0–2,0 | 0,01–0,02 | |
| | | 5–10 | 0,5–1,0 | 0,01–0,02 | |
| | | 5–10 | 0,5–1,0 | 0,005–0,01 | |
| 20–35 | — | 5–15 | 1,0–2,0 | 0,01–0,02 | |
| | | 5–10 | 0,5–1,0 | 0,005–0,01 | |
| | | 5–15 | 0,5–1,0 | 0,005–0,01 | |
| круглое: наружное | 20–35 | 20–40 | 1,0–1,5 | — | 0,0025–0,005 |
| | | | 0,5–1,5 | | 0,0025–0,005 |
| | | | 0,5–1,0 | | 0,0020–0,003 |
| внутреннее | 10–25 | 10–30 | 0,5–1,5 | — | 0,0025–0,005 |
| | | | 0,3–1,0 | | 0,0010–0,002 |
| | | | | | |
| профильное врезное | 20–30 | — | 1,0–5,0 | — | 0,01–0,02 |
| | | | | | 0,01–0,02 |
| Затачивание твердосплавного инструмента | 20–30 | — | 1,0–2,0 | — | 0,05–0,1 |
| | 20–30 | — | 1,0–2,0 | — | 0,04–0,06 |
| То же в режиме глубинного шлифования | 15–25 | — | 0,2–0,5 | — | 0,05–1,0 |
| То же совместно со стальным корпусом | 20–35 | — | 1,5–2,0 | — | 0,03–0,05 |
| Чистовое затачивание и доводка твердосплавного инструмента | 20–30 | — | 1,0–2,0 | — | 0,01–0,04 |
| | 20–30 | — | 0,5–1,0 | — | 0,01–0,02 |
| | 20–30 | — | 0,5–1,0 | — | 0,005–0,01 |

49. Характеристика кругов и режимы шлифования канавок и спинок у сверл из быстрорежущих сталей

| Характеристика круга | | | | | |
|----------------------|------------------------------------------|----------------|---------------------------|-----------------------|----------------------------|
| Тип | Размеры, мм | Марка абразива | Зернистость | Связка | Относительная концентрация |
| 1А1 | 150 × 5 × 32 × 5 | ЛО, ЛП | 125/100 – | V2-01 | 100 |
| | 200 × 8 × 32 × 5 | | 160/125 | V1-02 | |
| | 150 × 6 × 32 × 3 | | 125/100 – | M2-01 | |
| | 200 × 6 × 32 × 3 | | 160/125 50/40 80/63 | TM2; M20 | |
| ПП | 350 – 400 × × 6 × 203 250 × 6 × 75 | 24А* | 12 | Вулкани- товая | – |
| Режимы резания | | | | | Модель станка |
| Тип | Скорость круга, м/с | Подача, мм/мин | Глубина, мм | | |
| 1А1 | 20 – 30 | 18 – 36 | 0,45 | 3В642 | |
| | 20 – 30 | 18 – 26 | 1,75 | | |
| | 10 – 20 | 36 | 0,45 | | |
| | 10 – 12 | 18 | 1,75 | | |
| ПП | 50 – 60 | 600 – 1000 | 6 | Автоматы 3657 3826 | |
| | | 0,01 – 0,017 | 2 | | |

* Допускается применять круги высотой 8 и 10 мм при диаметре 400 мм и высотой 6,8 и 10 мм при диаметре 350 мм.

7. СКОРОСТНОЕ, ОБДИРОЧНОЕ И ГЛУБИННОЕ ШЛИФОВАНИЕ

Для скоростного, обдирочного и губинного шлифования применяют абразивные, алмазные и эльборовые круги.

Круги из электрокорунда марки 24А на серийно выпускаемой связке К5 применяют для шлифования со скоростью резания не выше 60 м/с. Для более высоких скоростей и в случае

применения легированного электрокорунда марок 33А и 37А используют керамическую связку К431, повышающую прочность и износостойкость кругов. Круги из легированного электрокорунда этих марок применяют для обдирочного скоростного шлифования при съеме увеличенных припусков, а круги из электрокорунда марки 24А – при чистовом скоростном шлифовании.

В табл. 50 приведены характеристики кругов, рекомендуемые на операциях круглого наружного шлифования с продольной подачей и методом врезания, бесцентрового и плоского шлифования деталей машин и приборов, а также врезного шлифования колец подшипников.

Для скоростного шлифования применяют абразивные круги, прочность которых существенно выше прочности инструментов, предназначенных для шлифования деталей с обычными (до 35 м/с) скоростями вращения круга. Повышение прочности кругов достигается армированием и упрочнением напряженной части кругов, улучшением их характеристики (выбор оптимальной зернистости, пористости, связки и наполнителей), созданием композиционных кругов и кругов с прерывистой рабочей поверхностью.

Характеристики абразивных, алмазных и эльборовых кругов для скоростного шлифования деталей из различных материалов приведены в табл. 51.

Круги для обдирочного шлифования при скорости вращения 60 и 80 м/с изготавливают на органических связках методом горячего прессования из нормального упрочненного электрокорунда марок 14А, 38А и из спеченного электрокорунда (сферокорунда); наиболее широко применяют круги из циркониевого электрокорунда. По допускам на размеры они должны отвечать требованиям, предъявляемым к кругам класса А.

Круги не должны иметь трещин и расслоений. Механическая прочность должна обеспечивать их работу при скорости вращения 60 и 80 м/с с силой прижима круга до 10 000 Н. Для кругов с рабочей скоростью свыше 60 м/с отношение диаметра посадочного отверстия к наружному диаметру не должно превышать 0,5. Круги изготавливают с упрочняющими элементами (металлическими кольцами) определенных размеров.

Для обдирочного шлифования применяют круги типа ПП, ПН, ПР, ПВ (реже ЧК) диаметром 200–750 мм (круги типа ПН и ПР – диаметром до 1340 мм). Для сохранения постоянной скорости шлифования частота вращения шлифовального

50. Абразивные круги типа ПП для скоростного шлифования

| Размеры круга, мм | | | Характеристика круга | | | |
|------------------------------------|--------------------------|---------------------------------------------------------|------------------------------|------------------|-----------|----------------|
| На- руж- ный ди- аметр | Высота | Ди- аметр поса- дочно- го отвер- стия | Марка электроко- рунда | Зерни- стость | Твердость | Струк- тура |
| 750 | 50–100 | 305 | 24А | 40–50 | СМ1–С1 | 6–7 |
| 750 | 130–150 | 305 | 24А | 40–25 | С1–С2 | 6–7 |
| 600 | 50–63 | 305 | 24А | 40–25 | СМ1–С1 | 6–7 |
| 600 | 200–250 | 305 | 24А | 40–25 | СМ1–С1 | 7 |
| 500 | 50 | 203 | 24А | 25 | СМ2 | 7 |
| 500 | 150 (до 550 в наборе) | 305 | 24А | 40–25 | СМ1–С1 | 7 |
| 400 | 32–40 | 203 | 33А | 25 | С1–С2 | 7 |
| 500 | 14–30 | 203 | 33А | 25 | С1–М2 | 7 |
| 350 | 8 | 127 | 24А, 33А, 37А | 25–16 | СМ1–С1 | 7 |
| 65 | 14; 30 | 20 | 24А, 33А, 37А | 8 | М3 | 9 |
| 35 | 25 | 10 | 24А, 33А, 37А | 12; 16 | СМ1–С1 | 7–8 |
| 450 | 63 | 203 | 24А | 40–25 | М3–СМ1 | 7–8 |
| 400 | 40 | 203 | 24А | 40–25 | М3–СМ1 | 7–8 |
| 250 | 40 | 76 | 24А | 40–25 | М3–СМ1 | 7–8 |

Примечание. Рекомендуемые диапазоны зернистостей и степеней твердости кругов: 8–25, СМ1–СМ2 (для чистового шлифования) и 8–25, СМ2–С2 (для обдирочного шлифования) соответственно.

шпинделя регулируется в зависимости от износа круга; скорость подачи стола с деталью регулируется в пределах 5–80 м/мин, сила прижима круга к детали – в диапазонах 500–5000 и 5000–10000 Н с точностью $\pm 10\%$.

В табл. 52 приведены размеры и характеристики обдирочных кругов типа ПП, применяемых при шлифовании со скоростью вращения 60 и 80 м/с.

Характеристики кругов и показатели шлифования деталей из стали 12Х18Н10Т и прецизионных (магнитных) сплавов 29НЖ, 79НМ и 50Н приведены в табл. 53.

Обдирочное шлифование обеспечивает точность размеров в пределах 0,01–0,05 мм, отклонение от плоскостности не более 0,05 мм по всей длине детали, параметр шероховатости $Ra = 0,63 \div 2,5$ мкм.

51. Характеристики абразивных, алмазных и эльборовых кругов для скоростного шлифования деталей из различных материалов

| Вид шлифования | Материал детали |
|------------------|---------------------------------------------------------------------------------------------------------------------------------------------------------------------------------------------------------|
| Круглое наружное | Сталь ШХ15 (HRC 61–64) 30ХГСА (HRC 35–42) 18ХНВА (HRC 33–44) 45 (HRC 49–51) 12Х18Н12Т (HRC 65–75) 40ХГНМ (HRC 48–52) Р6М5 (HRC 63–65) Р12Ф4К10М3 (HRC 66–70) 20Х23Н13 |
| | |
| Внутреннее | СЧ 45 (HRC 50–52) |
| Круглое наружное | Твердый сплав ВК20 |
| Бесцентровое | |
| Плоское | |

| Вид шлифования | Характеристика шлифовального круга | Скорость вращения круга, м/с |
|------------------|------------------------------------|------------------------------|
| Круглое наружное | 24А16–25СМ17К5 | 70 |
| | 24А40С1–СМ27К5 | 70 |
| | 24А40С1–С27К5 | 70 |
| | 24А40М37К5 | 60 |
| | 24А25 СМ17К5 | 120 |
| | 24А25М2–СМ27К5 | 90 |
| | ЛО16–ЛО25К–100 | 70 |
| Внутреннее | ЛО16–ЛО25К–100 | 70 |
| | ЛО8–КБ–100 | 55 |
| Круглое наружное | 24А25М2–СМ27К5 | 90 |
| Бесцентровое | 24А16–40С17К5 | 60 |
| Плоское | АС125/100–М1–01–100 | 90 |

Для различных схем глубинного шлифования могут быть использованы высокопористые круги из белого электрокорунда с повышенным содержанием зерен основной фракции на керамической связке.

Высокая пористость кругов достигается применением наполнителей, выгораемых или выплавливаемых при изготовлении кругов.

52. Характеристика кругов для обдирочного шлифования

| Размеры круга, мм | | | Характеристика круга |
|-------------------|-------------------|-------------------------------|----------------------------------------------|
| Наружный диаметр | Высота | Диаметр посадочного отверстия | Вид абразивного материала круга ¹ |
| 800; 750 | 80; 100 | 305 | Электрокорунд циркониевый 38А |
| 600; 630; | 50; 63; 78; 80 | 305 (203) | Электрокорунд нормальный 13А |
| 500 | 40; 50; 63; 80 | 203 (305) | Сферокорунд ВТ – ЧТ |

¹ Зернистость круга 125–200; твердость Вт – ЧТ

53. Характеристика кругов и показатели шлифования деталей из различных сталей в сплавах

| Материал детали | Характеристика круга | Показатели шлифования | |
|------------------------|--------------------------------------------------|---------------------------------|----------------------------------------|
| | | Режущая способность круга, кг/ч | Коэффициент шлифования по массе, кг/кг |
| Сталь 12Х18Н10Т | 14А125ЧТБ (упрочненный нормальный электрокорунд) | 137–151 | 12–14 |
| | 38А200ЧТБ (упрочненный нормальный электрокорунд) | 92–220 | 21–26 |
| Сплавы 29НК, 79НМ, 50Н | 14А160ЧТБ (упрочненный нормальный электрокорунд) | 65–76 | 24–31 |
| | 38А200ЧТБ (циркониевый электрокорунд) | 67–85 | 27–44 |

Примечание. Коэффициент шлифования по массе – отношение массы снятого металла к массе израсходованного абразивного материала.

В качестве порообразователей применяют перлит (П), полистирол синтетический (ПСС) и др. Пористый абразивный инструмент имеет полости, необходимые для размещения стружки.

Поры способствуют дополнительному охлаждению, лучшему пропитыванию круга и проникновению СОТС в зону резания. Пористые круги обладают хорошей самозатачиваемостью и меньшей засаливаемостью. Применение пористых кругов уменьшает число зерен на рабочей поверхности круга и силу резания, приходящуюся на одно зерно, облегчает правку и обеспечивает эффективное использование СОТС.

При глубинном профильном шлифовании применяют высокопористые круги на керамической связке следующих характеристик: 24А10 (ВМ1–ВМ2) (10–12) К5/П40–15; 24А10 (ВМ1–ВМ2) (10–12) К5/ПСС25–10 (ВМ1, ВМ2 – степень твердости; 10–12 – структура круга; П40–15, ПСС25–10 – зернистость порообразователей из перлита и полистирола синтетического); абразивные круги из электрокорунда на бакелитовой связке: 24А50СТ18БП (пористые), 24А50СТ16ПБ (прерывистые) с наполнителями (олово, парафин, пирит, медь, калий йодистый).

Перспективными для глубинного шлифования являются алмазные круги из зерен марок АС4, АС6, АС15, АС32, зернистостью 125/100; 160/125, с относительной концентрацией 100 на металлических связках МО13, МО13Э, МО16, МО20, М1-01 (МВ1), М2-04Э (М15) и круги из кубического нитрида бора (эльбора и кубонита) марок ЛП или ЛД на металлических связках МО20, МО16, М1-01 (МВ1).

Для глубинного шлифования инструментальных материалов с повышенными скоростями вращения круга применяют круги на вулканитовой и бакелитовой связках, зернистостью 10–16, твердостью СТ2–Т1, с зерном из белого электрокорунда. Высокую эффективность при шлифовании этих материалов обеспечивают круги 24А10(СТ2–Т1)Б3 и 24А12Т1В. Такие круги обеспечивают высокую стойкость инструмента, отсутствие прижогов, следов дробления.

Глубинное шлифование (0,5 мм/ход и выше) твердого сплава осуществляют алмазными кругами на связке ИМ-1 (на основе полиамидных смол). Стойкость таких кругов по сравнению с кругами на связке из фенолформальдегидных смол выше. Применение алмазных кругов на металлических связках обеспечивает высокопроизводительное глубинное шлифование режущего инструмента. Заточку и шлифование проводят кругами из алмазов марок А6 и АС15 с глубиной резания до 5 мм и скоростью вращения детали 0,0015–0,0025 м/мин.

В табл. 54–56 приведены режимы скоростного, обдирочного и глубинного шлифования.

54. Рекомендуемые режимы шлифования при скорости вращения круга 60 м/с

| Станок | Типовые детали | Материал детали – сталь | Скорость детали, м/мин | Подача, м/мин | | |
|-----------------------------|--------------------------------------------------------|------------------------------------------------------------------------|------------------------|---------------|-----------|------------|
| | | | | черновая | чистовая | продольная |
| Кругло- и торцешлифовальный | Валы, оси, втулки, диски, кольца, детали сложной формы | 45, 20Х, 30Х, 35Х, 40Х, 18ХГТ, 30ХГТ, 12ХН3А, 15ХГН2ТА, 25ХГМ, 20Х2Н4А | 110 | 0,6–3,0 | 0,15–0,40 | – |
| | | | 60 | 0,5–1,2 | 0,06–0,16 | 0,18–0,75 |
| Бесцентрово-шлифовальный | Пальцы, клапаны, кольца подшипников | 45, 12ХН2, ШХ15 | 65 | – | – | 2500 |

55. Режимы обдирочного шлифования чугуна торцом круга

| Ширина, детали, мм | Глубина шлифова- ния, мм | Осевая сила, Н | | | | Допустимая подача детали, мм/мин | | | | Мощность шлифования, кВт | | | |
|--------------------------|--------------------------------|---------------------|--------|--------|--------|-------------------------------------|------|------|------|--------------------------|----|----|----|
| | | Скорость круга, м/с | | | | | | | | | | | |
| | | 30 | 40 | 30 | 60 | 30 | 40 | 50 | 60 | 30 | 40 | 50 | 60 |
| 20 | 5 | 720 | 670 | 900 | 900 | 3000 | 3000 | 5000 | 6000 | 38 | 36 | 46 | 45 |
| | 10 | 1050 | 1000 | 1000 | 1170 | 1500 | 1500 | 2500 | 3000 | 38 | 34 | 44 | 44 |
| | 15 | 1520 | 1380 | 1380 | 1500 | 1000 | 1000 | 1500 | 2000 | 38 | 35 | 43 | 46 |
| 40 | 5 | 1660 | 1550 | 1900 | 1900 | 1500 | 1500 | 2500 | 3000 | 38 | 36 | 46 | 45 |
| | 10 | 2400 | 2300 | 2500 | 2450 | 750 | 750 | 1250 | 1500 | 38 | 34 | 44 | 44 |
| | 15 | 3450 | 3150 | 3150 | 3150 | 500 | 500 | 750 | 1000 | 38 | 35 | 43 | 46 |
| 60 | 5 | 2600 | 2500 | 2500 | 2700 | 1000 | 1000 | 1750 | 1750 | 38 | 36 | 47 | 46 |
| | 10 | 3800 | 3700 | 3800 | 3900 | 500 | 500 | 1000 | 1000 | 38 | 36 | 52 | 51 |
| | 15 | 5100 | 5000 | 4600 | 5400 | 200 | 200 | 500 | 750 | 28 | 27 | 39 | 53 |
| 80 | 5 | 4400 | 4300 | 4100 | 4000 | 750 | 750 | 1750 | 1500 | 38 | 37 | 39 | 45 |
| | 10 | 5900 | 5800 | 5600 | 5500 | 500 | 500 | 750 | 750 | 41 | 40 | 44 | 44 |
| | 15 | 7300 | 7100 | 7100 | 7000 | 250 | 250 | 500 | 500 | 37 | 36 | 44 | 46 |
| 100 | 5 | 6400 | 6200 | 5500 | 5800 | 750 | 750 | 1000 | 1250 | 43 | 42 | 47 | 51 |
| | 10 | 8800 | 8600 | 8600 | 8100 | 500 | 500 | 750 | 750 | 48 | 47 | 54 | 53 |
| | 15 | 11 000 | 10 800 | 10 800 | 10 800 | 250 | 250 | 500 | 500 | 42 | 41 | 53 | 52 |

56. Режимы резания при глубинном шлифовании труднообрабатываемых материалов

| Шлифование | Материал детали | Характеристика круга | | | | | Режимы резания | | | |
|-------------------------------------------------------------------------------------------------------------------------------------------------------------------------------------------|-----------------|----------------------|-------------|-----------|-----------|--------|----------------------------|-------------------------------|------------------------------------------------|------------------|
| | | Марка абразива | Зернистость | Твердость | Структура | Связка | Скорость круга v_k , м/с | Скорость детали v_d , м/мин | Поперечная подача $S_{\text{поп}}$, мм/дв.ход | Глубина t , мм |
| Плоское: скоростное двухпроходное напроход с поперечной подачей торцовых поверхностей двумя кругами с поперечной подачей врезное врезное однопроходное по всему профилю | ЖС6К | 24А | 40-50 | СТ | 6 | ПБ | 55-60 | 18-24 | 0,6 | 5-0,05 |
| | ЭИ857 | 24А | 40-Н | СМ1 | 7 | К5 | 35 | 18 | 0,8 | 1 |
| | ХН77ТЮР | 24А | 40-П | СМ1 | 7 | К5 | 28 | 15 | 0,7 | 2 |
| | ЖС6К | 24А | 10-Н | ВМ1-ВМ2 | 10 | К5 | 25-30 | 69,6 | - | 1,2 |
| | ХН73МБТЮ | 24А | 10-Н | ВМ2 | 10 | К5 | 30 | 0,5 | - | 5 |
| Профильное: круглое наружное двустороннее за два прохода | 18ХГТ | 24А | 25 | СМ2 | 6 | К5 | 30 | 17 | - | 0,15 |
| | ЖС6К | 24А | 10-П | ВМ1-ВМ2 | 12 | К5 | 35 | 0,5-1,0 | - | 1,5-0,08 |
| Алмазное: внутреннее охватывающее | ГПИ-74МВ | АС4 | 125/100 | 100 | - | МО4 | 32-40 | 22,0 | Продольная 5,0 м/мин | 0,4-0,6 |
| | ВК6 | АС4 | 125/100 | 100 | - | МО4 | 30-40 | 15-25 | Продольная 1,5-2 м/мин | 0,4-0,6 |

Основные показатели скоростного шлифования по сравнению с обычным шлифованием приведены в табл. 57.

57. Показатели скоростного шлифования

| Параметр | Скорость вращения круга, м/с | | |
|--------------------------------------------------------------------------|------------------------------|---------|----------|
| | 25–35 | 45 | 60 |
| Стойкость круга, мин | 1 | 1,5 | 2,0 |
| Высота микронеровностей, мм | 1 | 0,8 | 0,5 |
| Время, мин: | | | |
| выхаживания | 1 | 0,8 | 0,6 |
| правки | 1 | 0,7 | 0,5 |
| Удельная мощность, кВт/мм | 0,15 | 0,35 | 0,75 |
| Давление рабочей жидкости, МПа | 0,05–0,1 | 0,2–0,3 | 0,4–1,0 |
| Расход рабочей жидкости, л/мин | 1 | 1,5–2,5 | 2,5–6 |
| Скорость вращения детали, м/мин | 1 | 1,5–2 | 2–2,5 |
| Объемная режущая способность, мм ³ /(мм·мин), при шлифовании: | | | |
| получистовом и чистовом | 30–150 | 60–300 | 150–750 |
| обдирочном и предварительном | 60–300 | 120–600 | 400–2400 |

8. ШЛИФОВАНИЕ ПНЕВМАТИЧЕСКИМИ МАШИНАМИ

Для шлифования применяют пневматические машины. Рекомендуемые характеристики абразивных головок, используемых при шлифовании пневматическими машинами: абразивный материал – электрокорунд 24А, монокорунд 44А и карбид кремния зеленый 63С зернистостью 16–40, твердостью СМ1–СМ2; структура 6–8.

Размеры шлифовальных головок (или кругов) к пневматическим машинам при шлифовании деталей из стали 30ХГН2А приведены в табл. 58, а из титановых сплавов – в табл. 59.

Процесс шлифования может состоять из двух операций (предварительной и окончательной). Припуск под окончательное шлифование должен быть не менее 0,1 мм.

58. Диаметр (в мм) шлифовальных головок (или кругов) к пневмомашинам при шлифовании деталей из стали 30ХГН2А

| Модель пневмошлифовальной машины | Техническая характеристика машины | | Марка абразивного материала | | | |
|----------------------------------|-----------------------------------|--------------------------------------------------|-----------------------------|---------|---------|---------|
| | Мощность N , кВт | Частота вращения круга n_k , мин ⁻¹ | 24А | | 44А | |
| | | | Шлифование | | | |
| | | | плоское | врезное | плоское | врезное |
| ПМ-33-25 | 1,18 | 2500 | 150 | 80 | 200 | 125 |
| ШР-2 | 1,03 | 4500 | 125 | 40 | 125 | 80 |
| ИП-2203 | 1,3 | 4800 | | 63 | 100 | |
| ИП-2201, ИП-2001, ШР-06-М | 1,25 | 6000 | 80 | 125 | 80 | 63 |
| ИП-2002 | 0,73 | 8000 | 40 | 32 | 63 | |
| ИП-2013 | 0,4 | 9000 | | 25 | | 40 |
| ИП-2003 | 0,6 | 10000 | | | 32 | |
| ИП-2009А | 0,4 | 12700 | 32 | 40 | | 25 |
| ПМ-33-140, ШР-06-А | 0,36 | 14000 | 25 | | 32 | |
| ПМ-34-150, ШР-06 | | 15000 | | | | |
| ПШМА-08-60 | 1,3 | 5000 | 125 | 63 | 125 | 63 |
| ЭЛ-2009 | | 12000 | 32 | 25 | | 32 |

59. Диаметр (в мм) шлифовальных головок (или кругов) к пневмомашинам при шлифовании деталей из титановых сплавов

| Модель пневмошлифовальной машины | Техническая характеристика машины | | Марка абразивного материала | | | | | |
|----------------------------------|-----------------------------------|--------------------------------------------------|-----------------------------|---------|---------|---------|---------|---------|
| | Мощность N , кВт | Частота вращения круга n_k , мин ⁻¹ | 63С | | 24А | | 44А | |
| | | | Шлифование | | | | | |
| | | | плоское | врезное | плоское | врезное | плоское | врезное |
| ПМ-3325 | 0,36 | 2500 | 150 | 80 | 100 | 63 | 125 | 80 |
| ИП-2203 | 1,3 | 4800 | 80 | 63 | 63 | 32 | 80 | 40 |

Продолжение табл. 59

| Модель пневмошлифовальной машины | Техническая характеристика машины | | Марка абразивного материала | | | | | |
|----------------------------------|-----------------------------------|--------------------------------------------------|-----------------------------|----------|----------|----------|----------|----|
| | | | 63С | | 24А | | 44А | |
| | Мощность N , кВт | Частота вращения круга n_K , мин ⁻¹ | Шлифование | | | | | |
| плос-кое | | | врез-ное | плос-кое | врез-ное | плос-кое | врез-ное | |
| ИП-2209А | 0,4 | 12100 | 32 | 20 | 25 | 10 | 25 | 16 |
| ИП-2002 | 0,73 | 7600 | 63 | 32 | 40 | 20 | 40 | 25 |
| ИП-2014 | 1,28 | 5100 | 40 | 25 | 30 | 20 | 32 | 20 |
| ИП-2014ПС | 1,28 | 5100 | 40 | 25 | 30 | 20 | 32 | 20 |
| ПМ-34-150 | 0,36 | 15000 | 25 | 16 | 20 | 10 | 25 | 13 |
| ПМ-33-140 | 0,36 | 14000 | 25 | 16 | 25 | 10 | 25 | 13 |

Глава 7

КОНТРОЛЬ ДЕТАЛЕЙ

Качество деталей характеризуется тремя основными показателями: точностью исполнения заданных геометрических параметров; шероховатостью и физическим состоянием обработанных поверхностей (фазово-структурными изменениями, наличием трещин, прижогов и других дефектов).

От методов контроля, оснащённости рабочих мест контрольно-измерительными средствами зависит качество выпускаемой продукции.

1. ТОЧНОСТЬ ОБРАБОТКИ ДЕТАЛЕЙ

Точность обработки – это степень приближения действительных формы и размеров детали к форме и размерам, указанным на чертеже. Чем меньше разность между действительным размером и размером, указанным в чертеже, тем выше точность обработки.

1. Допуски (в мкм) при шлифовании плоских поверхностей

| Шлифование | Квалитет | Расстояние между обрабатываемой поверхностью и основанием, мм | | | | |
|---------------------|----------|---------------------------------------------------------------|--------------|--------------|--------------|---------------|
| | | Св. 10 до 18 | Св. 18 до 30 | Св. 30 до 50 | Св. 50 до 80 | Св. 80 до 120 |
| Однократное | 8–9 | 35 | 45 | 50 | 60 | 70 |
| Чистовое: | | | | | | |
| после однократной | 8 | 18 | 21 | 25 | 30 | 35 |
| обработки | | | | | | |
| повышенной точности | 7 | 12 | 14 | 17 | 20 | 23 |

Примечание. Точность размеров дана при шлифовании плоских поверхностей шириной до 300 мм и длиной до 450 мм.

2. Допуски (в мкм при шлифовании цилиндрических поверхностей)

| Обработка | Ква- ли- тет | Диаметр, мм | | | | | | | | | | | |
|----------------------------------|--------------------|---------------|---------------|----------------|-----------------|-----------------|-----------------|-----------------|------------------|-------------------|-------------------|-------------------|-------------------|
| | | Св. 1 до 3 | Св. 3 до 6 | Св. 6 до 10 | Св. 10 до 18 | Св. 18 до 30 | Св. 30 до 50 | Св. 50 до 80 | Св. 80 до 120 | Св. 120 до 180 | Св. 180 до 260 | Св. 260 до 360 | Св. 360 до 500 |
| Наружное шлифование | | | | | | | | | | | | | |
| Однократная | 8-9 | 20 | 25 | 30 | 35 | 45 | 50 | 60 | 70 | 80 | 90 | 100 | 120 |
| Чистовая: | | | | | | | | | | | | | |
| после однократной обра- ботки | 8 | 9 | 12 | 15 | 18 | 21 | 25 | 30 | 35 | 40 | 47 | 54 | 62 |
| повышенной точности | 7 | 6 | 8 | 10 | 12 | 14 | 17 | 20 | 23 | 27 | 30 | 35 | 40 |
| Тонкая | 6 | 4 | 5 | 6 | 8 | 9 | 11 | 13 | 15 | 18 | 20 | 22 | 25 |
| Внутреннее шлифование | | | | | | | | | | | | | |
| Однократная | 8-9 | — | 25 | 30 | 35 | 45 | 50 | 60 | 70 | 80 | 90 | 100 | 120 |
| Чистовая: | | | | | | | | | | | | | |
| после однократной обра- ботки | 8 | — | 18 | 22 | 27 | 33 | 39 | 46 | 54 | 63 | 73 | 84 | 95 |
| повышенной точности | 7 | — | 13 | 16 | 19 | 23 | 27 | 30 | 35 | 40 | 45 | 50 | 60 |
| Тонкая | 6 | — | 8 | 9 | 11 | 13 | 15 | 18 | 21 | 24 | 27 | 30 | 35 |

Примечание. Точность размеров при длине детали св. 150 мм ниже на один квалитет. Точность при бесцентровом шлифовании в зависимости от жесткости станка находится в пределах 8-11-го квалитета.

При контроле точности обработки различают точность размеров, а также допуски формы и расположения поверхностей детали.

Каждому виду шлифования соответствует определенная достижимая точность обработки (табл. 1–4).

3. Допуски соосности поверхностей тел вращения (деталей типа втулки в ступенчатого вала)

| Шлифование | Допуск соосности, мм |
|---------------------------------------------------------------------------------------------------------------------------------------------------------|----------------------|
| Наружной поверхности: в центрах с одной установки, а также при повторной установке, при условии, когда центры термически не обработаны, но шлифованы | 0,015 |
| при повторной установке, при условии, когда центры закалены и шлифованы | 0,05 |
| Внутренней поверхности: на оправке, проточенной на месте | 0,025 |
| на ранее изготовленной оправке, при условии, когда центр шпинделя термически не обработан, но шлифован | 0,03 |
| на ранее изготовленной оправке, при условии, когда центр шпинделя закален и шлифован | 0,075 |

4. Допуски (в мкм) при шлифовании торцовых поверхностей

| Шлифование | Квалитет | Диаметр, мм | | | |
|------------|----------|-------------|---------------|----------------|----------------|
| | | До 50 | Св. 50 до 120 | Св. 120 до 260 | Св. 260 до 500 |
| Чистовое | 8–9 | 30 | 40 | 50 | 70 |
| Тонкое | 8 | 20 | 25 | 30 | 35 |

Примечание. Точность размеров дана при шлифовании на полный диаметр и при измерении от базы или обработанной параллельной поверхности.

2. ШЕРОХОВАТОСТЬ ПОВЕРХНОСТЕЙ ДЕТАЛЕЙ

Шлифованная поверхность имеет неровности различной формы и высоты. Совокупность неровностей поверхности с относительно малыми шагами, выделенная, например, с помощью базовой длины, называется *шероховатостью поверхности*.

сти. Параметры шероховатости поверхности, достижимые при абразивной обработке, представлены в табл. 5.

Количественно шероховатость поверхности оценивается в соответствии с ГОСТ 2789–73 следующими параметрами: Ra – среднее арифметическое отклонение профиля; Rz – высота неровностей профиля по десяти точкам; R_{max} – наибольшая высота неровностей профиля; S_m – средний шаг неровностей профиля; S – средний шаг местных выступов профиля; tr – относительная опорная длина профиля. Все параметры определяются на базовой длине поверхности l .

Шероховатость оценивают по профилю, являющемуся линией сечения поверхности (рис. 1, *a* и *b*), и задают параметрами шероховатости Ra или Rz . Параметр шероховатости Ra является предпочтительным:

$$Ra = \frac{1}{l} \int_0^l |y(x)| dx \quad \text{или} \quad Ra = \frac{1}{n} \sum_{i=1}^n |y_i|;$$

$$Rz = \frac{\sum_{i=1}^5 |y_{pi}| + \sum_{i=1}^5 |y_{vi}|}{5},$$

где y_{pi} – высота i -го наибольшего выступа профиля; y_{vi} – глубина i -й наибольшей впадины профиля.

Параметры шероховатости зависят от многих факторов.

С увеличением частоты вращения круга возрастает число абразивных зерен, участвующих в процессе резания в единицу

5. Параметры шероховатости поверхности, достижимые при абразивной обработке

| Обработка | Параметр шероховатости Ra , мкм | Обработка | Параметр шероховатости Ra , мкм |
|--------------------------------------------------------|-----------------------------------|----------------------------------------------------------------------------------------------------|-----------------------------------|
| Шлифование: обдирочное | 3,2–1,6 | Предварительная доводка | 0,1 |
| предварительное, получистовое и чистовое окончательное | 0,8–0,4 0,2 | Отделочная сверхчистовая обработка (тонкое шлифование, полирование, суперфиниширование и притирка) | 0,05–0,012 |

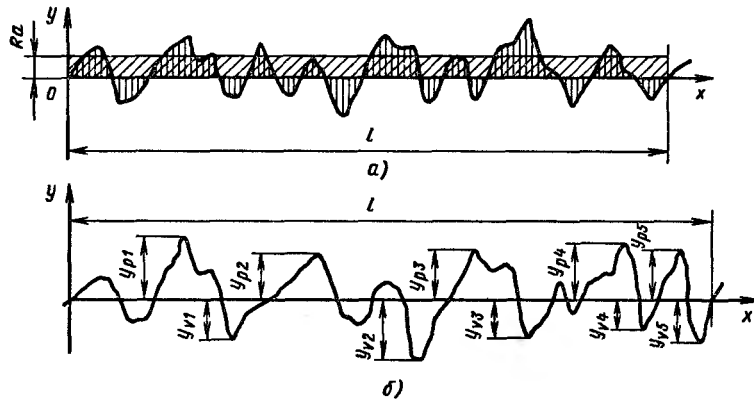


Рис. 1. Участки профиля неряности, характеризующих шероховатость поверхности

времени, что приводит к уменьшению врезания отдельных зерен и обеспечивает снижение шероховатости.

С увеличением подач шероховатость возрастает.

За время выхаживания технологическая система возвращается в исходное положение. При этом глубина внедрения абразивных зерен в обрабатываемую поверхность и шероховатость уменьшаются. С увеличением обрабатываемой поверхности время выхаживания возрастает. Оно также увеличивается с уменьшением жесткости технологической системы и режущей способности круга. Натяг и шероховатость в начале выхаживания заметно уменьшаются, а затем процесс замедляется; поэтому время выхаживания обычно ограничивают.

С уменьшением зернистости круга обеспечивается снижение шероховатости поверхности.

Неравномерная или значительная твердость круга может явиться источником появления вибрации и увеличения шероховатости.

При повышении упругих свойств материала связки круга шероховатость обработанной поверхности снижается, особенно при шлифовании кругами на бакелитовой связке с графитовым наполнителем, обладающим смазочным действием.

С уменьшением, например, продольной подачи алмаза на один оборот круга шероховатость снижается. Применяя весьма

малую подачу алмазного инструмента при правке круга, можно получить шероховатость $Ra = 0,16 \div 0,04$ мкм кругом зернистостью 40–25. Однако с уменьшением подачи на оборот круга при правке снижается его режущая способность.

Время работы круга после правки зависит от состояния микрорельефа образующей круга. При неоднородном изнашивании круга, а также возрастании амплитуды автоколебаний из-за притупления круга, шероховатость увеличивается.

При выборе материала абразива без учета свойств обрабатываемого материала шероховатость повышается; например, с уменьшением микротвердости черных металлов высота неровностей профиля возрастает.

СОТС способствует уменьшению шероховатости. Загрязнение СОТС приводит к увеличению шероховатости поверхности.

При ухудшении состояния станка шероховатость возрастает.

При повышенных зазорах в опорах на деталях появляются часто расположенные следы вибрации. При биении шпинделя на поверхности детали появляются длинные и редко расположенные следы вибрации.

При повышенных требованиях к шероховатости ($Ra = 0,16 \div 0,04$ мкм) применяют тонкое шлифование. Необходимыми условиями для его осуществления являются: безвибрационная работа оборудования; плавность малых перемещений рабочих органов станка; тщательная балансировка круга; малые подачи при правке круга (0,01–0,025 мм/об для $Ra = 0,04$ мкм, 0,03–0,05 мм/об для $Ra = 0,08$ мкм, 0,06–0,08 мм/об для $Ra = 0,16$ мкм); тщательная очистка СОТС; легкие режимы шлифования; мелкозернистые круги на бакелитовой связке с графитовым наполнителем (или круги на глифталевой связке) на завершающих ходах при припуске 0,02–0,05 мкм и исходной шероховатости $Ra = 1,25 \div 0,32$ мкм. При тонкой правке нельзя допускать применения затупленного алмазного инструмента. Следует чаще поворачивать алмазную державку, обеспечивая подвод к кругу острых кромок алмаза. По этой причине алмазную державку располагают под углом 5–15° к кругу. После правки поверхность круга и направляющие станины рекомендуется очищать жесткой щеткой при обильной подаче СОТС. Круг необходимо править на тех же участках станины, на которых обычно осуществляется обработка.

Шероховатость поверхности деталей влияет на их эксплуатационные свойства: износостойкость, прочность, коэффициент трения и другие показатели.

Кроме шероховатости на обрабатываемой поверхности может образовываться волнистость.

Волнистость представляет собой совокупность периодически повторяющихся выступов и впадин с периодом значительно большим, чем у неровностей, образующих шероховатость.

Волнистость поверхности характеризуется максимальной высотой волнистости W_{\max} , средней высотой волнистости по десяти точкам W_z и средним шагом волнистости S_w , определяемым как среднее арифметическое расстояние из пяти значений между волнами на пяти равновеликих отдельных участках измерений волнистости. Перечисленные параметры волнистости аналогичны соответствующим параметрам шероховатости R_{\max} , R_z и S_m .

При необходимости получения более полной оценки волнистости ее характеристику дополняют высотными параметрами W_a и W_p , формой неровностей волн rw^2 , их направлением и опорной длиной профиля l_w .

Волны могут образовываться на обрабатываемой поверхности детали в двух взаимно перпендикулярных направлениях, вследствие чего различают продольную и поперечную волнистость. Если первая обычно возникает в результате вибрации технологической системы, то вторая вызывается неравномерностью подачи, неправильной правкой шлифовального круга, неравномерностью его износа и другими причинами.

Волнистость можно уменьшить: увеличением жесткости и виброустойчивости всех узлов технологической системы; уменьшением радиальной силы резания и ее колебаний путем выбора рациональной характеристики круга, своевременной и качественной его правки; уменьшением неуравновешенности системы шпиндель – круг; применением средств демпфирования колебаний в системе, а также использованием при шлифовании высококачественных кругов (классов точности AA и A и 1-го класса неуравновешенности).

3. ДЕФЕКТЫ, ОТКЛОНЕНИЯ ФОРМЫ И РАСПОЛОЖЕНИЯ ПОВЕРХНОСТЕЙ ДЕТАЛЕЙ ПРИ ШЛИФОВАНИИ

Дефекты поверхности, которые могут возникнуть при абразивной обработке деталей, регламентированы ГОСТ 23505–79 и могут проявляться в виде царапин, сколов, шлифовочных прижогов, трещин, огранки, следов выкрашивания и задигов.

Поверхностные дефекты в значительной мере вызываются нагревом детали в зоне контакта со шлифовальным кругом в процессе обработки. Например, в деталях из предварительно закаленных сталей при шлифовании наблюдаются изменения внутреннего состояния, к которым относятся объемные изменения, вызывающие появление напряжений в поверхностном слое. Для нормально закаленной углеродистой стали при отпуске в интервале температур 80–200 °С происходит превращение, связанное с уменьшением объема. Отпуск в интервале 200–260 °С вызывает структурные изменения с некоторым увеличением объема. Отпуск при 260–400 °С сопровождается уменьшением объема. Объемные изменения при шлифовании могут вызвать образование трещин.

Шлифовочные трещины – дефект поверхности, представляющий собой сетку паутинообразных или отдельных произвольно направленных поверхностных разрывов, образовавшихся при шлифовании металла, обладающего высокой твердостью, хрупкостью и малой теплопроводностью. Трещины на поверхности детали появляются только в том случае, если концентрация внутренних напряжений на этих участках выше временного сопротивления материала детали на разрыв.

В зависимости от причин образования трещины на поверхности деталей могут быть термические, шлифовочные и термошлифовочные.

Термические трещины являются результатом неправильной термической обработки деталей, шлифовочные – следствием нарушений условий абразивной обработки, термошлифовочные – результатом напряженного состояния, возникающего при термической обработке и шлифовании.

Характеристика трещин шлифовочного и термического происхождения приведена в табл. 6.

В зависимости от внутренних напряжений в поверхностном слое деталей различают трещины с вогнутыми краями от напряжений растяжения и трещины с выпуклыми краями от напряжений сжатия.

6. Характеристика трещин шлифовочного и термического происхождения

| Характеристика | Причина образования | Возникновение трещин на деталях |
|------------------------------------------------------------------------------------------------------------------------------------------------------------------------------|-----------------------------------------------------------------------------------------------------------|---------------------------------|
| Шлифовочные трещины | | |
| Тонкие (волосяные) трещины в виде сетки или петлеобразного рисунка. Расположены только на поверхности. Образуются за границами зерен на основе нового образования мартенсита | Повышенный нагрев обрабатываемой поверхности в процессе шлифования с последующим быстрым охлаждением СОРС | Из закаленных сталей |
| Закалочные трещины | | |
| Более крупные прямолинейные трещины, межкристаллические. Образуются вдоль зон охлаждения | Высокие закалочные напряжения, превышающие прочность материала детали | После закалки |

По расположению относительно поверхности детали трещины разделяют на поверхностные и подповерхностные.

На поверхностях деталей трещины образуются в виде прямых или кривых линий (линсийные), а также в виде четырех- и многоугольников со сторонами от долей миллиметра до 5–6 мм (сетчатые).

Ширина раскрытия трещин может быть разная. Некоторые трещины настолько малы по ширине раскрытия, что визуально не видны, и для их выявления применяют специальные методы и аппаратуру.

По глубине проникновения шлифовочные трещины делят на два вида: микротрещины глубиной до 0,01 мм и трещины глубиной св. 0,01 мм. Глубина трещин может быть более 1 мм, причем трещины могут располагаться не перпендикулярно, а под некоторым углом (80–30°) к поверхности детали.

Распространенным дефектом при шлифовании является шлифовочный прижог. Шлифовочным прижогом называют структурно измененный слой или участок на обработанной поверхности, являющийся следствием теплового действия шлифования.

Прижоги могут привести к изменению микроструктуры, микротвердости и остаточным напряжениям.

Сплошной прижог является следствием завышенных режимов шлифования, повышенной твердости инструмента или его сильного износа.

Прижоговые пятна появляются в результате вибрации круга, неисправности опор шпинделя, неравномерной подачи круга, его засаливания или изменения формы при износе, неравномерного распределения припуска.

Штриховые прижоги возникают вследствие неоднородности структуры круга, недостаточной очистки СОТС, неправильной установки детали.

Прижоги при шлифовании разделяют также по глубине изменений микроструктуры поверхностного слоя. По глубине проникновения прижоги подразделяют на мелкие (глубиной до 0,005 мм), средние (глубиной до 0,01 мм) и глубокие (глубиной св. 0,01 мм).

Кроме трещин и прижогов при шлифовании на обработанных поверхностях могут образовываться абразивные царапины, сколы, следы выкрашивания, задиры и огранка.

Абразивная царапина – углубление на обработанной поверхности, образованное в результате воздействия абразивного зерна или группы зерен при абразивной обработке, глубина которого превышает наибольшую высоту неровностей профиля поверхности.

Абразивный скол – нарушение кромок обработанной заготовки, появившееся в результате абразивной обработки.

След выкрашивания – углубление на обработанной поверхности, образованное в результате отделения частиц обрабатываемого материала при абразивной обработке.

Задир – повреждение поверхности трения в виде широких и глубоких борозд в направлении скольжения.

Несоблюдение технологической дисциплины, а также рекомендуемых режимов резания при шлифовании может вызвать отклонения формы и расположения поверхностей деталей (табл. 7 – 13).

Обработанные поверхности имеют, прежде всего, отклонения от заданной формы (ГОСТ 24642–81).

Отклонением формы называют отклонение формы реальной поверхности или реального профиля от формы номинальной поверхности или номинального профиля.

Под *реальной* понимают поверхность, ограничивающую деталь и отделяющую ее от окружающей среды.

7. Дефекты, отклонения формы и расположения поверхностей деталей при обработке на круглошлифовальных станках

| Отклонение или дефект | Причина возникновения | Способ устранения |
|-------------------------------------------------------------------------------------------------------------------------|----------------------------------------------------------------------------------------------------------------------------------------------------------------------------------------------------------------------------------------------------------------|-----------------------------------------------------------------------------------------------------------------------------------------------------------------------------------------------------------------------------------------------------------------------------------------------------------------------------------------------------------------------------------------------------------------------------------------|
| Отклонение заданного размера | Износ шлифовального круга Чрезмерный нагрев заготовки в процессе шлифования Применение изношенного или невыверенного инструмента | Править шлифовальный круг. Подналадить станок Увеличить подачу СОТС в зону обработки |
| Отклонение от соосности последовательно шлифуемых поверхностей | Погрешность измерения нагретой детали Смещение оси вращения шлифуемой заготовки | Проверить измерительный инструмент перед началом работы контрольным инструментом Деталь и измерительный инструмент должны иметь одинаковую температуру Проверить надежность закрепления центров на станке, фиксацию передней и задней бабок, механизма поворота стола и других подвижных и регулируемых элементов станка |
| Отклонение от заданного угла уклона конуса Конусообразность, выпуклость или вогнутость профилей обработанных деталей | Неправильная регулировка положения поворотного стола или передней бабки Слабое закрепление поворотного стола или передней бабки, а также неточное расположение опорных элементов, отклонение базовых опорных поверхностей (центров или центровых отверстий) | Повернуть стол или бабку под углом, обеспечивающим получение на детали необходимо угла уклона конуса Выверить стол и обеспечить соосность передней и задней бабок в соответствии с направлением движения стола. Надежно закрепить поворотный стол и бабки станка. Проверить состояние центровых отверстий в детали, центров на станке и правильность установки детали в центрах, отрегулировать силу закрепления центра задней бабки |
| Отклонение от круглости | Неуравновешенность заготовки или поводкового комутика Загрязненность центров или центровых отверстий. Нарушение | Уравновесить вращающуюся заготовку, сменить комутик Очистить центровые отверстия от грязи и стружки, смазать центры. Проверить |

Продолжение табл. 7

| Отклонение или дефект | Причина возникновения | Способ устранения |
|----------------------------------------------------------------------------------------------------|-----------------------------------------------------------------------------------------------------|-----------------------------------------------------------------------------------------------------------------------------------------------------------------------------------------------------------------------------------------|
| Огранка, волнистость | геометрической формы центров, повреждение центровых отверстий. Зазор центров в бабке | геометрическую форму и взаимное прилегание центров и центровых отверстий. Устранить имеющиеся на базовых опорных поверхностях дефекты (забоины, заусенцы и др.). Проверить положение центров. Установить круг надлежащей характеристики |
| | Неправильный выбор характеристики шлифовального круга (завышена твердость или занижена зернистость) | Отбалансировать подвижные элементы станка |
| | Неуравновешенность круга, шпиндельного узла или ротора электродвигателя | Править и балансировать круг |
| | Биевание шлифовального круга | Проверить закрепление заготовки и натяг пружины |
| | Слабое закрепление заготовки | Проверить затяжку болтов передней и задней бабок и шлифовальных салазок. Уменьшить зазор в опорах и направляющих бабок |
| | Ненадежное закрепление передней или задней бабки на столе. | Жестко закрепить державку. Править круг непритупленной кромкой алмаза |
| | Чрезмерный зазор в опорах и направляющих бабок | Установить круг надлежащей характеристики |
| | Неправильная правка круга | Закруглить кромки круга |
| | Неправильный выбор характеристики шлифовального круга (завышена твердость или занижена зернистость) | Проверить центры и центровые отверстия и их взаимное прилегание. Обеспечить периодическое смазывание центров. Чрезмерно изношенные центры |
| | Наличие зазубрин на боковых режущих кромках круга | |
| Неправильный угол центров и центровых отверстий, неудовлетворительное их прилегание или повышенный | | |

Продолжение табл. 7

| Отклонение или дефект | Причина возникновения | Способ устранения |
|-------------------------------|-----------------------------------------------------------------------------------------------------------------------------------------------------------------------------------------------------------------|--------------------------------------------------------------------------------------------------------------------------------------------------------------------------------------------------------------------------------------------------------------------------------------------------------------------------------------------------------------------------------------------------------------------------------------------------|
| Абразивные царапины | износ центров Изменение силы прижима круга к заготовке при постоянном их контакте в процессе шлифования Неправильный режим правки шлифовального круга. Неверная установка алмазного правящего инструмента | заменить Уменьшить вибрации от перемещающихся (вращающихся) элементов станка и устранить влияние вибраций на процесс шлифования Проверить жесткость крепления правящего инструмента. Править круг, уменьшив продольную подачу алмазного инструмента и обеспечив плавность его перемещения. Исключить вибрацию правящего устройства. Заменить правящий инструмент в случае выкрашивания алмаза при правке круга. После правки круг очистить |
| | Наличие острых режущих боковых кромок круга Неправильный выбор характеристики шлифовального круга | Притупить острые кромки круга Установить круг с необходимой маркой абразивного зерна или с меньшей зернистостью |
| Повышенная шероховатость | Неправильный выбор характеристики шлифовального круга Завышенные режимы шлифования | Установить мелкозернистый круг Уменьшить чистовую врезную подачу круга или увеличить время выхаживания в конце обработки |
| | Загрязненность СОТС | Промыть систему охлаждения, залить свежее СОТС |
| Шлифовочные прижоги и трещины | Некачественная правка круга | Уменьшить продольную подачу правящего инструмента, ввести в конце правки выхаживающий чистовой ход (без подачи на врезание) |
| | Недостаточно интенсивное охлаждение | Увеличить подачу СОТС |

Продолжение табл. 7

| Отклонение или дефект | Причина возникновения | Способ устранения |
|-------------------------------|------------------------------------------------------|---------------------------------------------------------------------------------------------------------------|
| Шлифовочные прижоги и трещины | Неправильный способ подачи СОТС при шлифовании | Изменить способ подачи СОТС |
| | Завышенная твердость круга | Установить круг меньшей твердости |
| | Заниженная частота вращения заготовки | Увеличить частоту вращения заготовки |
| | Применение чрезмерно большой подачи круга на глубину | Снизить подачу круга на глубину |
| | Проскальзывание ремней или круга во фланцах | Проверить натяжение ремней и крепление круга. Не допускать остановки заготовки в процессе ее обработки кругом |
| | Затупление или засаливание шлифовального круга | Править круг |
| | Правка круга притупленной кромкой алмаза | Править круг непритупленной кромкой алмаза |

8. Дефекты отклонения формы и расположения поверхностей деталей при обработке на бесцентровошлифовальных станках

| Отклонение или дефект | Причина возникновения | Способ устранения |
|------------------------------|---------------------------------------------------------------------------|--------------------------------------------------------|
| Отклонение заданного размера | Проскальзывание ремней привода шлифовального круга | Увеличить натяжение ремней привода шлифовального круга |
| | Недостаточно интенсивное охлаждение | Увеличить подачу СОТС в зону шлифования |
| | Слабая затяжка клиньев салазок бабки ведущего круга | Подтянуть клинья в салазках бабки ведущего круга |
| | Увеличенный зазор в подшипниках шпинделя ведущего или шлифовального круга | Отрегулировать зазор в подшипниках |

Продолжение табл. 8

| Отклонение или дефект | Причина возникновения | Способ устранения |
|-----------------------------------------------|------------------------------------------------------------------------------------|---------------------------------------------------------------------------------------------------------------------------------------------------------------------------------------|
| Конусообразность: на переднем конце детали | Неправильная установка направляющих линеек на входе | Передвинуть входную направляющую линейку влево от образующей ведущего круга |
| на заднем конце детали | Неправильная установка направляющих линеек на выходе | Передвинуть направляющую линейку на выходе влево от образующей ведущего круга |
| | Неправильное положение опорной поверхности ножа в продольном направлении | Установить нож в продольном направлении |
| | Непрямолинейность опорного ножа | Шлифовать опорную поверхность ножа для обеспечения ее прямолинейности |
| | Неправильная установка валковых загрузочных устройств | Выверить положение валковых загрузочных устройств в вертикальной плоскости |
| | Неправильная правка шлифовального круга | Проверить затяжку клиньев салазок устройства для правки круга. Заменить (при необходимости) правящий инструмент. Увеличить подачу СОТС в зону правки. Вновь править шлифовальный круг |
| | Неправильное положение бабки ведущего круга | Развернуть бабку ведущего круга в горизонтальной плоскости |
| Вогнутость профиля | Искажение профиля ведущего круга | Править ведущий круг после проверки устройства для правки |
| | Излом оси столба заготовок в сторону шлифовального круга (при шлифовании напроход) | Установить транспортные устройства станка (или боковые направляющие линейки) в правильное положение |
| | Расположение оси заготовки под углом к оси шлифовального круга | Выставить опорный нож в продольном направлении |
| | Неправильная установка направляющих линеек | Установить направляющие линейки параллельно оси шлифовального круга |

Продолжение табл. 8

| Отклонение или дефект | Причина возникновения | Способ устранения |
|-------------------------------------------------------------------------------------|----------------------------------------------------------------------------------|------------------------------------------------------------------------------------------------------------------------------------|
| Выпуклость профиля | Искажение профиля шлифовального круга | Править шлифовальный круг после проверки устройства |
| Отклонение от круглостности | Излом оси столба заготовок в сторону ведущего круга (при шлифовании напроход) | Установить транспортные устройства станка (или боковые направляющие линейки) в правильное положение |
| | Заниженное положение опорного ножа или неправильное установление угла скоса ножа | Поднять опорный нож или изменить угол скоса ножа |
| Отклонение от перпендикулярности наружной поверхности детали относительно торцов | Малая частота вращения заготовки | Увеличить частоту вращения ведущего круга |
| | Недостаточно интенсивное охлаждение | Увеличить подачу СОТС в зону обработки |
| | Завышенная глубина шлифования | Уменьшить глубину шлифования |
| | Завышенное допустимое отклонение от круглостности заготовки перед шлифованием | Недопустить завышения отклонения от круглостности заготовки больше половины припуска на шлифование |
| | Наличие зазора между заготовками в зоне обработки (при шлифовании напроход) | Увеличить подпор заготовок. Установить валковые загрузочные устройства в правильное положение. Снизить продольную подачу заготовок |
| | Завышенная твердость шлифовального круга | Установить шлифовальный круг меньшей твердости |
| | Затупление шлифовального круга | Править шлифовальный круг |
| | Неправильная установка упора на суппорте (при врезном шлифовании) | Установить упор в центре заготовки или ближе к шлифовальному кругу |
| Отклонение от перпендикулярности наружной поверхности заготовок относительно торцов | Увеличить подпор заготовок | |
| Наличие забоин и заусенцев на торцах заготовок, поступающих на шлифование | Обеспечить хорошее качество торцов заготовок | |

Продолжение табл. 8

| Отклонение или дефект | Причина возникновения | Способ устранения |
|-------------------------------|------------------------------------------------------------------------------------------------------------------------------------------------------------------------------------------------------------------------------------------------------------------------------------------------------------------------------------------------------------------------------------------------------------------------|------------------------------------------------------------------------------------------------------------------------------------------------------------------------------------------------------------------------------------------------------------------------------------------------------------------------------------------------------------------------------------------|
| Овальность | Битие шпинделя ведущего круга Неправильное взаимное расположение торцов шлифовального и ведущего кругов Недостаточно интенсивное охлаждение в зоне шлифования Неравномерное вращение заготовок | Отрегулировать зазор в подшипниках шпинделя ведущего круга. Править ведущий круг Установить круги в нужное положение Увеличить подачу СОТС Увеличить продольную подачу заготовки или частоту вращения ведущего круга. Увеличить высоту центра заготовки над линией центров кругов (на станках, имеющих наклонную компоновку) Править ведущий круг |
| Огранка | Металлический налет на поверхности ведущего круга Затупление шлифовального круга Превышение скорости перемещения заготовки в осевом направлении, приводящее к большому давлению на упор и замедлению вращения Замедленное вращение ведущего круга Завышенная глубина съема при шлифовании напроход или поперечной подаче круга при врезном шлифовании Неправильная установка центра заготовки по высоте | Править шлифовальный круг Установить угол поворота ведущего круга 0,5°. Если скорость перемещения заготовки не уменьшится, проверить параллельность опорного ножа к оси шлифовального круга Уменьшить затяжку подшипников ведущего круга Снизить глубину шлифования или поперечную подачу Поднять опорный нож с помощью прокладок. Изменить угол скоса опорного ножа |
| Отклонение угла уклона конуса | Неправильная установка опорного ножа | Правильно установить опорный нож. Проверить параллельность оси заготовки к оси шлифовального круга |

Продолжение табл. 8

| Отклонение или дефект | Причина возникновения | Способ устранения |
|---------------------------------------------------|---------------------------------------------------------------------------------------------------------------------------------------------------------------------------------------------------------------------------------------|------------------------------------------------------------------------------------------------------------------------------------------------------------------------------------------------------------------------------------------------------------------------------------------------------------------------------------------------------------------|
| Отклонение угла уклона конуса | <p>Повышенный износ шлифовального круга</p> <p>Неправильная установка копирной линейки или угла поворота устройства для правки шлифовального круга</p> | <p>Устаивать круг большей твердости</p> <p>Отрегулировать копирную линейку или угол поворота устройства для правки шлифовального круга</p> |
| Отклонение шаровой поверхности | <p>Изнашивание ведущего круга</p> <p>Неправильная установка ведущего круга относительно шлифовального</p> | <p>Править ведущий круг</p> <p>Ведущий круг расположить посередине радиусной выточки шлифовального круга</p> |
| Лыски | <p>Неправильная установка направляющих линеек</p> <p>Наличие масла на поверхности прутков</p> <p>Завышенная частота вращения заготовки</p> <p>Подрубка поверхности детали кромкой шлифовального круга на выходе из зоны обработки</p> | <p>Переместить направляющую линейку на входе вправо от образующей ведущего круга (при срезе на переднем конце детали). Установить направляющую линейку на входе строго параллельно относительно образующей ведущего круга</p> <p>Удалить масло</p> <p>Снизить частоту вращения ведущего круга</p> <p>Обеспечить на выходе шлифовального круга обратный конус</p> |
| Отклонение от прямолинейности оси длинных деталей | <p>Завышенная кривизна заготовки</p> <p>Искривление заготовки при многопроходном шлифовании</p> <p>Неправильная установка заготовки при обработке</p> | <p>Перед шлифованием заготовку тщательно править. Править заготовку между проходами</p> <p>Установить центр заготовки на определенную величину ниже линии, соединяющей центры кругов</p> <p>Точно выставить станок и транспортные устройства</p> |

Продолжение табл. 8

| Отклонение или дефект | Причина возникновения | Способ устранения |
|---------------------------------------|--------------------------------------------------------------------------------------------------|-----------------------------------------------------------------------------------------------------------------------------------------------------------------------------------------------------------|
| Занижение диаметра прутков по концам | Плохая регулировка подшипников шлифовального и ведущего кругов | Загружать прутки с минимальным отклонением концов по диаметру |
| | Плохое вращение прутка на выходе из зоны обработки | Синхронизировать частоту вращения прутка в зоне обработки и на транспортных устройствах |
| Отклонение наружного диаметра деталей | Неправильная установка бабок или износ направляющих. | Отремонтировать станок |
| | Износ механизма подачи | |
| Абразивные царапины на прутках | Заниженная твердость шлифовального круга | Установить шлифовальный круг большей твердости |
| | Биеение ведущего круга | Править ведущий круг |
| | Перегрев детали | Правильно подобрать характеристику шлифовального круга. Увеличить подачу СОТС в зону шлифования |
| | Плохая подготовка заготовок к обработке | Рассортировать заготовки по припускам |
| Абразивные царапины на прутках | Неправильное положение транспортных устройств | Тщательно выставить транспортные устройства относительно станка |
| | Завышенная частота вращения заготовки | Править засалившийся ведущий круг |
| | Изготовление роликов разгрузочного устройства из твердого материала | Заменить материал роликов на более мягкий |
| Абразивные царапины на деталях | Образование сколов, задиров, наростов из абразива и металла на рабочей поверхности опорного ножа | Шлифовать нож и установить нож большей твердости. Увеличить зазор между режущей поверхностью шлифовального круга и боковой плоскостью ножа. Улучшить смазочные свойства подаваемого в зону обработки СОТС |
| | Неравномерная твердость шлифовального круга | Подобрать комплект шлифовальных кругов одной твердости |

Продолжение табл. 8

| Отклонение или дефект | Причина возникновения | Способ устранения |
|---------------------------------------------------------|------------------------------------------------------------------------------------------------------|-------------------------------------------------------------------------------------------------------------------------------------|
| Абразивные царапины на деталях | Наличие режущей кромки на выходе шлифовального круга Загрязнение СОТС | Обеспечить на выходе шлифовального круга обратный конус Промыть систему охлаждения. Залить свежее СОТС |
| | Шлифование заготовок из незакаленных материалов Неправильная установка центра заготовки по высоте | Установить опорный нож из более мягкого материала: чугуна, бронзы, пластмассы Поднять заготовку, чтобы уменьшить давление на нож |
| Огранка | Неправильный выбор характеристики шлифовального круга (по твердости и зернистости) | Установить круг надлежащей характеристики |
| | Не сбалансирован шлифовальный круг | Вторично балансировать круг |
| | Неправильный подбор угла скоса опорного ножа | Изменить угол скоса ножа поворотом верхней части суппорта или шлифованием |
| | Износ опорного ножа | Заменить нож |
| | Недостаточная жесткость опорного ножа и его крепления | Увеличить толщину ножа и жесткость его крепления |
| | Неправильная установка центра заготовки по высоте | Обеспечить необходимую высоту превышения центра заготовки над центрами кругов |
| | Износ ведущего круга | Править ведущий круг |
| | Завышенная частота вращения заготовки | Уменьшить скорость вращения ведущего круга |
| | Завышенная глубина шлифования или скорости поперечной подачи шлифовального круга | Уменьшить режимы обработки |
| | Увеличенный зазор в подшипниках шлифовального или ведущего круга | Отрегулировать зазоры в подшипниках |
| Неплотная посадка планшайбы с кругом на конусе шпинделя | Проверить прилегание посадочного отверстия к конусу шпинделя по краске | |

Продолжение табл. 8

| Отклонение или дефект | Причина возникновения | Способ устранения |
|--------------------------|--------------------------------------------------------------------------------------------------------|--------------------------------------------------------------------------------------------------------------------------------------------------------|
| Шлифовочные прижоги | Затупление шлифовального круга | Править шлифовальный круг |
| | Вибрации, возникающие в станке или передаваемые ему извне от другого оборудования | Устранить источник вибрации. Установить станок на отдельный фундамент и, при необходимости, применить дополнительную изоляцию (виброизолирующие опоры) |
| | Недостаточно интенсивное охлаждение в зоне шлифования | Увеличить подачу СОТС (до 8 л/мин на каждые 10 мм ширины круга) |
| | Малая продольная подача при правке шлифовального круга | Увеличить продольную подачу при правке |
| Повышенная шероховатость | Недостаточная частота вращения заготовки | Увеличить частоту вращения ведущего круга |
| | Плохо подобранная характеристика шлифовального круга (завышенная твердость или заниженная зернистость) | Установить шлифовальный круг требуемой характеристики |
| | Увеличенная глубина шлифования | Уменьшить глубину обработки |
| | Неустойчивое положение заготовки, свисание ее с ножа | Применить лонеты или поддерживающее приспособление |
| Повышенная шероховатость | Увеличенная скорость продольной подачи устройства для правки шлифовального круга | Снизить скорость продольной подачи правящего устройства |
| | Низкая стойкость шлифовального круга | Увеличить частоту правки |
| | Завышенная зернистость шлифовального круга | Установить круг меньшей зернистости. Использовать оспилляющую шлифовальный круга (при врезном шлифовании) |
| | Загрязнение СОТС | Промыть систему охлаждения. Залить свежее СОТС |
| | Использование некачественного правящего инструмента | Заменить правящий инструмент |

Продолжение табл. 8

| Отклонение или дефект | Причина возникновения | Способ устранения |
|---------------------------------------------------|-----------------------------------------------------------------|------------------------------------------------------------------------------------------------------------------|
| Отклонение от заданного угла уклона конуса ролика | Увеличенная продольная подача заготовки или ее частота вращения | Уменьшить угол наклона оси ведущего круга или снизить частоту вращения ведущего круга |
| | Биеение или износ барабана | Устранить биеение или править барабан |
| | Износ шлифовального круга | Править шлифовальный круг: если угол уклона конуса ролика больше, править круг на входе, если меньше — на выходе |
| | Неправильное положение опорного ножа по высоте | Если угол уклона конуса ролика больше, нож следует опустить; если меньше — поднять |
| | Износ опорного ножа | Заменить опорный нож |
| | Биеение (радиальные, торцовые) шпинделей | Устранить биеения шпинделей |

9. Дефекты, отклонения формы и расположения поверхностей деталей при обработке на внутришлифовальных станках

| Отклонение или дефект | Причина возникновения | Способ устранения |
|-----------------------------|----------------------------------------------------------------------------------|--------------------------------------------------------------------|
| Шлифование в натроне | | |
| Отверстие большего диаметра | Неправильная наладка механизма калибров или измерительно-управляющего устройства | Правильно наладить калибры или измерительно-управляющее устройство |
| | Недостаточное натяжение пружины, прижимающей калибры к отверстию | Усилить натяжение пружины |
| | Загрязнение контактов | Промыть контакты |
| | Неправильная правка круга | Скорректировать продольную подачу, тщательно править круг |

Продолжение табл. 9

| Отклонение или дефект | Причина возникновения | Способ устранения |
|-----------------------------|-----------------------------------------------------------------------------------------------------------|---------------------------------------------------------------------------------------------------------------------------------------------------------------------------------|
| Отверстие меньшего диаметра | Неправильная наладка механизма калибров или измерительно-управляющего устройства | Правильно наладить калибры или измерительно-управляющее устройство |
| | Применение изношенных калибров Завышенный съём при правке круга Увеличенная продольная подача круга | Заменить калибры Уменьшить съём при правке Отрегулировать продольную подачу таким образом, чтобы черновая подача не превышала 0,5–0,75, а чистовая – 0,3–0,4 высоты круга |
| Конусообразность отверстия | Чрезмерный нагрев заготовки | Промыть систему охлаждения, залить свежее СОТС. Увеличить подачу СОТС. Снизить поперечную подачу |
| | Неправильный выход круга из отверстия | Обеспечить выход круга на обе стороны на $\frac{1}{3}$ своей высоты регулировкой хода стола |
| | Неправильный ход стола и реверсирование | Отрегулировать ход стола (проверив при этом гидропривод стола, форму цилиндра подачи, правильность работы реверса, качество манжет и др.) |
| Овальность отверстия | Неправильная установка шлифовальной бабки | Выверить положение шлифовальной бабки |
| | Уменьшенный диаметр круга Увеличенный отжим шпинделя | Установить круг большего диаметра Заменить шпиндель более жестким или снизить режимы |
| Овальность отверстия | Проскальзывание ремней привода шлифовального круга | Снизить поперечную подачу |
| | Неравномерная подача, осуществляемая рывками | Исправить механизм подачи |

Продолжение табл. 9

| Отклонение или дефект | Причина возникновения | Способ устранения |
|-------------------------------------------------------------------|---------------------------------------------------------------------------------------------------------------------------------------------------------------------------------------------------------------------------------------------------------------------------------------------------------------------------------------------------------------------------------------------------|---------------------------------------------------------------------------------------------------------------------------------------------------------------------------------------------------------------------------------------------------------------------|
| Овальность отверстия | <p>Овальность отверстий заготовок, превышающая припуск</p> <p>Повышенная овальность наружной поверхности</p> <p>Применение неправильно прошлифованного патрона</p> <p>Попадание грязи в патрон</p> <p>Чрезмерный зажим заготовки, вызывающий ее деформацию</p> <p>Износ подшипников шпинделя</p> <p>Слабое натяжение ремней шлифовальной бабки или бабки заготовки</p> <p>Износ упоров фланца</p> | <p>Отбраковать заготовки с повышенной овальностью</p> <p>Отбраковать негодные заготовки</p> <p>Шлифовать патрон на станке</p> <p>Промыть патрон</p> <p>Уменьшить силу зажима</p> <p>Заменить подшипники</p> <p>Усилить натяжение ремней</p> <p>Шлифовать фланец</p> |
| Отклонение от перпендикулярности торца относительно оси отверстия | Завышенное биение патрона | Шлифовать патрон на станке |
| Отклонение от concentричности отверстия | Несодинаковые размеры фасок, вызывающие неодинаковое вхождение калибра в отверстие деталей | Обеспечить одинаковые размеры фасок партии деталей |
| Разброс размеров деталей | <p>Завышенная частота вращения заготовки</p> <p>Завышенная скорость продольного перемещения стола</p> <p>Применение круга слишком большой зернистости</p> | <p>Уменьшить частоту вращения заготовки</p> <p>Уменьшить скорость продольного перемещения стола</p> <p>Установить круг надлежащей зернистости</p> |

Продолжение табл. 9

| Отклонение или дефект | Причина возникновения | Способ устранения |
|-------------------------------------------------------------------|---------------------------------------------------------------------------------------------------------------------------------------------------|-------------------------------------------------------------------------------------------------------------------------------------------------------------------------------------------------------------|
| Шлифовочные прижоги | Наличие вибрации шпинделя шлифовального круга или шпинделя заготовки | Устранить вибрацию |
| | Завышенная твердость круга Завышенная поперечная подача шлифовальной бабки | Установить круг меньшей твердости Установить поперечную подачу по нормативам |
| Шлифование при бесцентровом зажиме | | |
| Овальность отверстия | Овальность наружной поверхности Завышенное биение роликов или торца магнитного патрона, неправильное касание поверхности заготовки с башмаками | Отбраковать заготовки с повышенной овальностью Перебрать и прошлифовать ролики. Подтянуть или заменить подшипники шпинделя ведущего ролика. Шлифовать магнитный патрон и опорные поверхности башмаков |
| Конусообразность отверстия | Неправильная установка центра заготовки | Выправить установку центра заготовки |
| | Не обеспечена правильность формы круга при правке | Отладить устройство для правки круга. Править круг |
| | Большие колебания припусков заготовок Заниженная твердость круга | Разбраковать заготовки по припуску Установить круг большей твердости |
| Отклонение от перпендикулярности торца относительно оси отверстия | Завышение биения шпинделя шлифовального круга | Подтянуть или заменить подшипники |
| | Отклонение от перпендикулярности заготовок | Разбраковать заготовки |
| | Завышенное биение опорной втулки | Проверить биение втулки и шлифовать |
| | Неправильный выбор силы прижима заготовки в осевом направлении | Отрегулировать силу прижима |
| | Наличие стружки на опорной поверхности планшайбы | Очистить опорную поверхность планшайбы от стружки |

10. Дефекты, отклонения формы и расположения поверхностей деталей при обработке на плоскошлифовальных станках

| Отклонение или дефект | Причина возникновения | Способ устранения |
|----------------------------------------------------|----------------------------------------------------------------------------------------------------------------------------------------------------------------------------------------------------------------------------------------------------------------------------------------------------------------------------------------------------------------------------|--------------------------------------------------------------------------------------------------------------------------------------------------------------------------------------------------------------------------------------------------------------------------------------------------------------------------------------------------------------------------------------------------------------------------------------------------------------------------------------------------------------------------------------------------|
| Отклонение заданного размера | <p>Неправильная установка подачи (ручной или автоматической) на глубину</p> <p>Погрешность измерения нагретой заготовки</p> <p>Применение изношенного или невыверенного инструмента</p> | <p>Периодически проверять заготовки во время снятия с них припуска до достижения шлифовальной бабкой упора или соответствующей риски на лимбе</p> <p>Заготовка и измерительный инструмент должны иметь одинаковую температуру</p> <p>Проверять измерительный инструмент перед началом работы контрольным инструментом</p> |
| Уменьшение размера | <p>Случайная подача круга на деталь вместо его отвода</p> <p>Самопроизвольная подача шлифовального круга</p> <p>Врезание шлифовального круга в заготовку с оставлением в ней глубокого (до нескольких десятых долей миллиметра) следа. Наблюдается при торцовом шлифовании чашечным кругом без СОТС и наклона оси бабки и при обработке недостаточно жестких заготовок</p> | <p>Отводить круг только тогда, когда деталь полностью выведена из-под него</p> <p>Отрегулировать систему противовеса. Обеспечить нормальную затяжку планок и клиньев в направляющих вертикального перемещения. Устранить зазор в гайке винта механизма подачи</p> <p>По возможности работать с подачей СОТС в зону обработки. При работе без СОТС перед окончательным ходом охладить деталь. При торцовом шлифовании без СОТС наклонять ось круга на 2–3°. Нежесткие заготовки шлифовать кругами низкой твердости с малой подачей на глубину</p> |
| Отклонение от параллельности шлифуемой поверхности | Наличие грязи (забоин) на зеркале магнитного стола (плиты) и на базе заготовки. Выпуклость и вогнутость магнитного | Тщательно протереть стол (плиту) и базу заготовки. Периодически шлифовать магнитный стол, не снимая со станины |

Продолжение табл. 10

| Отклонение или дефект | Причина возникновения | Способ устранения |
|---------------------------------------------------------------------|-----------------------------------------------------------------------------------------------------------------------------------------------------------------------------------------------------------------------------------------------------------------------------------------------------------------------------------------------------------------------------------------------------------------------------------------------------------------------------------------------------------------------------------------------------------|---------------------------------------------------------------------------------------------------------------------------------------------------------------------------------------------------------------------------------------------------------------------------------------------------------------------------------------------------------------------------------------------------------------------------|
| относительно базы | стола (плиты) Выпуклость (вогнутость) базы детали | Исправить базу шлифованием, фрезерованием или строганием Заменить подшипники |
| Отклонение от плоскостности шлифуемых поверхностей | Износ подшипников шпинделя Отклонение от прямолинейности тонкой заготовки Износ направляющих станины прямоугольного стола (выпуклость или вогнутость) | Рихтовать заготовки Шабрить или шлифовать направляющие станины |
| Отклонения от параллельности и плоскостности шлифуемых поверхностей | Износ направляющих горизонтальной шлифовальной бабки Износ направляющих вертикальной шлифовальной бабки, отклонение от параллельности осей стола и шлифовальной бабки. Изношенность подшипников шпинделя Неправильное закрепление заготовки в зажимном приспособлении или погрешность базирующих поверхностей приспособления Применение круга с заниженной твердостью Недостаточный выход круга с заготовки в поперечном направлении Неудовлетворительная правка, особенно при врезном шлифовании заготовок, более узких, чем ширина круга | Шлифовать зеркало стола или направляющие при обнаружении у них отклонения от прямолинейности Шабрить или шлифовать направляющие. Заменить подшипники Правильно закрепить заготовку, проверить приспособление и устранить имеющуюся погрешность (например, шлифованием) Установить круг требуемой твердости Увеличить сход круга до $\frac{3}{4}$ его ширины Чаще править круг, особенно при чистовых ходах |

Продолжение табл. 10

| Отклонение или дефект | Причина возникновения | Способ устранения |
|--------------------------------------|-----------------------------------------------------------------------------------------------------------------------------------|-------------------------------------------------------------------------------------------------------------------------------|
| Отклонения расположения поверхностей | Чрезмерный нагрев заготовки из-за применения слишком интенсивного режима обработки | Изменить режимы обработки, увеличить подачу СОТС, подобрать соответствующую характеристику круга |
| | Неточность приспособления, неправильная установка заготовки | Следить за правильной установкой заготовки, проверить приспособление |
| | Неправильный выбор характеристики шлифовального круга | Установить круг с требуемой характеристикой |
| | Недостаточно интенсивное охлаждение | Увеличить подачу СОТС |
| Абразивные царапины | Слишком большая площадь соприкосновения круга и заготовки | Уменьшить площадь соприкосновения. При шлифовании сегментным кругом число сегментов уменьшить в 2 раза. Увеличить подачу СОТС |
| | Чрезмерно интенсивный режим резания (глубина шлифования и др.) | Изменить режим обработки (уменьшить глубину шлифования и др.) |
| | Загрязнение СОТС | Промыть систему охлаждения, залить свежее СОТС |
| Огранка | Неравномерная правка круга | Подобрать режимы правки |
| | Завышенная вертикальная подача | Снизить вертикальную подачу |
| | Недостаточная жесткость станка, фундамент станка не обеспечивает надежной изоляции от воздействия вибрации соседнего оборудования | На чистовых операциях следует применять станки высокой жесткости, изолированные от соседних вибрирующих агрегатов |
| | Грубая сшивка ремня | Заменить ремень |
| | Неплавное движение стола | Отрегулировать работу гидропривода стола |
| | Недостаточная жесткость закрепления заготовки | Заменить приспособление |
| | Засаливание круга | Править круг или заменить его кругом меньшей твердости |

Продолжение табл. 10

| Отклонение или дефект | Причина возникновения | Способ устранения |
|--------------------------|-----------------------------------------------------------|-------------------------------------------------------------------------------------------------------------------------------------------|
| Повышенная шероховатость | Неравномерный износ круга | Установить круг большей твердости |
| | Зазор в подшипниках шпинделя | Проверить подшипники, при их износе — заменить |
| | Завышенный режим шлифования | Режим обработки изменить в соответствии с нормативами |
| | Некачественная правка круга | Тщательно править круг, при необходимости — снизить режимы правки |
| | Неправильный подбор характеристики круга | Уменьшить зернистость круга |
| | Недостаточно интенсивное охлаждение | Увеличить подачу СОТС |
| Шлифовочные прижоги | Слишком малый припуск | Увеличить припуск |
| | Недостаточно интенсивное охлаждение | Увеличить подачу СОТС |
| | Завышенная вертикальная подача | Уменьшить вертикальную подачу. При шлифовании торцом круга наклонить бабку на 2—3°; при шлифовании сегментами их число уменьшить в 2 раза |
| Шлифовочные трещины | Увеличенная твердость круга | Установить круг меньшей твердости |
| | Недостаточно интенсивное охлаждение | Увеличить подачу СОТС |
| | Завышенная твердость круга Завышенные режимы обработки | Установить круг меньшей твердости Изменить режимы в соответствии с нормативами |

11. Дефекты, отклонения формы и расположения поверхностей деталей при обработке на резьбошлифовальных станках

| Отклонение или дефект | Причина возникновения | Способ устранения |
|---------------------------------------------------------|-----------------------------------------------------------------------------------------------------|--------------------------------------------------------------------------------------------------------------------|
| Отклонение среднего диаметра резьбы превышает допуск | Использование невыверенного или изношенного инструмента | Проверить и устранить погрешность измерений резьбового микрометра. Использовать неизношенные резьбовые калибры |
| | Неправильный выбор характеристики шлифовального круга Засаливание шлифовального круга | Установить круг надлежащей характеристики Править круг |
| Отклонение внутреннего диаметра резьбы превышает допуск | Неправильный выбор характеристики шлифовального круга (занижена твердость или повышена зернистость) | Установить круг надлежащей характеристик |
| Отклонение угла профиля резьбы | Неправильная правка круга | Тщательно выверить положение головки для правки шлифовального круга |
| Отклонение шага резьбы превышает допуск | Заниженная твердость шлифовального круга | Установить круг большей твердости |
| | Не прогрет станок | Включить станок (включая его гидравлическую систему) за 30 мин до начала шлифования |
| | Биение заготовки | Шлифовать (или притереть) центровые отверстия заготовки |
| | Недостаточная точность или глубина предварительного нарезания резьбы | Проверить правильность предварительного нарезания резьбы |
| Отклонение от номинального профиля резьбы | Недостаточное число выхаживающих ходов | Увеличить число выхаживающих ходов |
| | Загрязненность (или повреждение) центровых отверстий | Очистить центровые отверстия от грязи и стружки и смазать солидолом. При необходимости устранить имеющиеся дефекты |
| Конусообразность среднего диаметра резьбы | Неправильная установка поворотной части продольного стола | Установить поворотную часть стола в нулевое положение |

Продолжение табл. 11

| Отклонение или дефект | Причина возникновения | Способ устранения |
|------------------------------------------|-----------------------------------------------------------------------------|-------------------------------------------------------------------------------------------------------------------------------|
| Отклонение от прямолинейности оси детали | Неправильная установка и регулировка центров передней и задней бабок | Выверить центры передней и задней бабок станка |
| | Неправильная регулировка лонетов | Тщательно регулировать кулачки лонетов |
| | Неточная рихтовка заготовки | Тщательно править заготовку |
| | Наличие внутренних (остаточных) напряжений в заготовке после термообработки | Термообработать заготовку для снятия внутренних напряжений |
| | Недостаточная балансировка шлифовального круга | Снова балансировать круг |
| | Засаливание шлифовального круга | Править шлифовальный круг |
| | Завышенная твердость шлифовального круга | Установить круг меньшей твердости |
| Огранка на поверхности резьбы | Забоины или окалины баз центровых отверстий заготовки | Шлифовать базы центровых отверстий заготовки |
| | Зазор при установке заготовки в центрах | Поджать центр задней бабки |
| | Вибрация детали при малой ее жесткости и большой глубине шлифования | Уменьшить глубину обработки |
| | Тугая натяжка приводного ремня | Ослабить натяжение ремня |
| | Зазоры в подшипниках | Подтянуть подшипники |
| Шлифовочные прижоги | Забоины на приводных шкивах | Устранить забоины на шкивах |
| | Засаливание шлифовального круга | Править круг. Установить (при необходимости) круг меньшей твердости. Снизить частоту вращения шлифовального круга и заготовки |
| | Завышенная глубина шлифования Недостаточно интенсивное охлаждение | Уменьшить глубину обработки Увеличить подачу СОТС в зону обработки |

12. Дефекты, отклонения формы и расположения поверхностей деталей при обработке на зубошлифовальных станках

| Отклонение или дефект | Причина возникновения | Способ устранения |
|-----------------------------------------------------------------------|---------------------------------------------------------------------------------------------------------------------------------------------------------------------------|------------------------------------------------------------------------------------------------------------------------------------------------------------------------------------|
| Отклонение окружных шагов зубьев колеса | Зазоры в кинематической цепи станка | Произвести переналадку станка; при повторении дефектов сменить изношенные детали станка |
| | Биение рабочей оправки | Сменить оправку. Выдержать условие точного совпадения осей центров с осью посадочной части оправки |
| | Неточность работы кинематических цепей деления | Проверить состояние храпового делительного диска и фиксирующего штифта, отрегулировать ограничитель хода поршня цилиндра делительного механизма |
| | Отклонение от перпендикулярности торцовых плоскостей и неправильное положение опорных плоскостей у оправки относительно направления обката и торца обрабатываемого колеса | Сменить оправку. Проверить крепление зубчатого колеса и совпадение его оси с осью посадочной части оправки |
| | Неправильное положение опорных плоскостей крепления шлифовального круга относительно направления обката и торца шлифуемого колеса | Сменить опорные втулки шлифовального круга. Проверить плотность прилегания предохранительных тарелок и прокладок к плоскости круга. Затянуть гайку и контргайку крепления шпинделя |
| | Перекося осей боковых алмазодержателей | Установить боковые алмазодержатели таким образом, чтобы их оси располагались в одной плоскости |
| Отклонение от перпендикулярности оси колеса к оси шлифовального круга | Сменить оправку | |

Продолжение табл. 12

| Отклонение или дефект | Причина возникновения | Способ устранения |
|--------------------------------------------------|----------------------------------------------------------------------------------------------------------------|------------------------------------------------------------------------------------------------------------------------------------------------------------------------------------------------------------------------------------------------------------------------------------|
| Отклонение от номинального эвольвентного профиля | Неправильная правка шлифовального круга боковыми алмазами | Отрегулировать установку боковых алмазов таким образом, чтобы их вершины находились на одной прямой и отстояли друг от друга на строго определенном расстоянии. В случае износа алмазов заменить штифты с алмазами |
| | Неправильная работа кинематической цепи деления | Проверить правильность подбора храпового и делительного дисков по числу зубьев шлифуемого колеса. При износе этих частей заменить их новыми. Заменить штифт при его свободном перемещении в прорези диска. Отрегулировать ограничители хода поршня цилиндра делительного механизма |
| | Биеение рабочей оправки | Сменить оправку. Выдерживать условие точного совпадения осей центров с осью посадочной части оправки |
| | Неправильное положение опорных поверхностей шлифовального круга относительно направления обката и торца колеса | Проверить крепление шлифовального круга на шпинделе. Сменить втулки (при необходимости) |
| | Неравномерная правка шлифовального круга боковыми алмазами | Отрегулировать установку боковых алмазов таким образом, чтобы их вершины находились на одной высоте относительно обрабатываемого колеса и отстояли друг от друга на строго определенном расстоянии. В случае износа алмазов заменить штифты с алмазами |

Продолжение табл. 12

| Отклонение или дефект | Причина возникновения | Способ устранения |
|----------------------------------------------------------------------------|-----------------------------------------------------------------------------------------------------------------------------------|--------------------------------------------------------------------------------------------------------------------------------------------------------------------------------|
| | Отклонение от перпендикулярности оси обрабатываемого колеса к оси шлифовального круга | Проверить правильность крепления колеса, сменить оправку. Посадочный диаметр оправки выдержать точно по отверстию колеса с совпадением осей центров и посадочной части оправки |
| Отклонения внутренних диаметров зубьев и профилей впадин шлифуемого колеса | Неправильная установка переднего алмазодержателя относительно осевой линии боковых алмазов Колебания переднего алмазодержателя | Установить передний алмазодержатель по специальному контрольному приспособлению Отрегулировать положение алмазодержателя, закрепить его, затянуть гайку и контргайку |
| Выкрашивание краев шлифовального круга | Заниженная твердость шлифовального круга Неравномерный припуск на обработку зуба | Установить шлифовальный круг большей твердости Соблюдать припуск на шлифование |

13. Дефекты, отклонения формы и расположения поверхностей деталей при обработке на шлицшлифовальных станках

| Отклонение или дефект | Причина возникновения | Способ устранения |
|-----------------------------------------------------------------------------------------------------------------------------|-------------------------------------------------------------------------|---------------------------------------------------------------------------------------------------------------------------|
| Отклонение размера внутреннего диаметра вала относительно номинального размера | Неправильная установка шлифовального круга | Установить шлифовальный круг по расчетному межосевому расстоянию |
| Отклонения от цилиндричности и прямолинейности центрирующих диаметров вала и от прямолинейности боковых поверхностей зубьев | Неточная установка заготовки относительно продольного перемещения стола | Проверить состояние центров стола и центровых отверстий заготовки, установить ось заготовки параллельно перемещению стола |

Продолжение табл. 13

| Отклонение или дефект | Причина возникновения | Способ устранения |
|----------------------------------------------------------------|-------------------------------------------------------------------------|---------------------------------------------------------------------------------------------------------------|
| Отклонение окружных шагов зубьев | Неправильная установка делительного диска на шпинделе механизма деления | Снять делительный диск, очистить посадочные поверхности от грязи и стружки, снова установить диск на шпиндель |
| | Нестабильная фиксация пазов делительного диска | Проверить и наладить работу фиксатора в механизме деления |
| Повышенная шероховатость центрирующих элементов шлифового вала | Неправильный выбор характеристики шлифовального круга | Установить шлифовальный круг с более мелкой зернистостью |

Под *номинальной* понимают идеальную поверхность, номинальная форма которой задана чертежом или другой технической документацией.

Номинальный профиль — это профиль номинальной поверхности.

Основными видами отклонений формы поверхностей являются:

отклонение от плоскостности — наибольшее расстояние Δ от точек реальной поверхности до прилегающей плоскости в пределах нормируемого участка;

выпуклость поверхности — отклонение от плоскостности, при котором удаление точек реальной поверхности от прилегающей плоскости уменьшается от краев к середине;

вогнутость поверхности — отклонение от плоскостности, при котором удаление точек реальной поверхности от прилегающей плоскости увеличивается от краев к середине;

отклонение от цилиндричности — наибольшее расстояние Δ от точек реальной поверхности до прилегающего цилиндра в пределах нормируемого участка.

Основными видами отклонений формы профилей являются:

отклонение от прямолинейности в плоскости — наибольшее расстояние Δ от точек реального профиля до прилегающей прямой в пределах нормируемого участка;

выуклость профиля – отклонение от прямолинейности, при котором удаление точек реального профиля от прилегающей прямой уменьшается от краев к середине;

вогнутость профиля – отклонение от прямолинейности, при котором удаление точек реального профиля от прилегающей прямой увеличивается от краев к середине;

отклонение от прямолинейности оси (или линии) в заданном направлении – наименьшее расстояние Δ между двумя параллельными плоскостями, перпендикулярными к плоскости заданного направления, в пространстве между которыми располагается реальная ось поверхности вращения (линия) в пределах нормируемого участка;

отклонение от прямолинейности оси (или линии) в пространстве – наименьшее значение диаметра Δ цилиндра, внутри которого располагается реальная ось поверхности вращения (линия) в пределах нормируемого участка;

отклонение от круглости – наибольшее расстояние Δ от точек реального профиля до прилегающей окружности;

овальность – отклонение от круглости, при котором реальный профиль представляет собой овалообразную фигуру, наибольший и наименьший диаметры которой находятся во взаимно перпендикулярных направлениях;

огранка – отклонение от круглости, при котором реальный профиль представляет собой многогранную фигуру;

отклонение профиля продольного сечения – наибольшее расстояние Δ от точек образующих реальной поверхности, лежащих в плоскости, проходящей через ее ось, до соответствующей стороны прилегающего профиля в пределах нормируемого участка.

Основными видами отклонений профиля продольного сечения являются: отклонение от прямолинейности и параллельности образующих (в частном виде конусообразность, бочкообразность и седлообразность).

Конусообразность – отклонение профиля продольного сечения, при котором образующие прямолинейны, но не параллельны.

Бочкообразность – отклонение профиля продольного сечения, при котором образующие непрямолинейны и диаметры увеличиваются от краев к середине сечения.

Седлообразность – отклонение профиля продольного сечения, при котором образующие непрямолинейны и диаметры уменьшаются от краев к середине сечения.

Основными видами отклонений расположения поверхностей являются:

отклонение от параллельности плоскостей — разность Δ наибольшего и наименьшего расстояний между плоскостями в пределах нормируемого участка;

отклонение от перпендикулярности плоскостей — отклонение угла между плоскостями от прямого угла (90°), выраженное в линейных единицах Δ на длине нормируемого участка;

отклонение наклона плоскости относительно плоскости — отклонение угла между плоскостью и базовой плоскостью от номинального угла, выраженное в линейных единицах Δ на длине нормируемого участка.

Основными видами отклонений расположения поверхностей и осей (линий) являются: отклонение от перпендикулярности плоскости относительно оси (или прямой); отклонение от перпендикулярности оси (или прямой) относительно плоскости в заданном направлении; отклонение наклона оси (или прямой) относительно плоскости.

Основными видами отклонений расположения профилей, осей (или линий) являются: отклонение от параллельности прямых в плоскости; отклонение от параллельности осей в пространстве; отклонение от параллельности осей (или прямых) в общей плоскости; перекос осей (или прямых); отклонение наклона оси (или прямой) относительно оси (прямой); отклонение от соосности относительно оси базовой поверхности; отклонение от соосности относительно общей оси; позиционное отклонение; отклонение от пересечения осей.

Основными видами суммарных отклонений формы и расположения поверхностей (плоскостей) являются: полное радиальное биение; полное торцовое биение; отклонение формы заданной поверхности; суммарное отклонение параллельности и плоскостности; суммарное отклонение перпендикулярности и плоскостности; суммарное отклонение от номинального наклона и плоскостности.

Основными видами суммарных отклонений формы и расположения профилей являются: радиальное биение; торцовое биение; биение в заданном направлении; отклонение формы заданного профиля.

4. СРЕДСТВА ИЗМЕРЕНИЯ И КОНТРОЛЯ ТОЧНОСТИ ДЕТАЛЕЙ

Обработанные шлифованием детали измеряют универсально-измерительными средствами (например, микрометрами, пассаметрами), а также специальным инструментом (например, скобами, шаблонами) и сложными измерительными приспособлениями (при обработке партии деталей).

Различают контрольный и измерительный инструмент.

Инструменты, которые указывают только на погрешности размеров и формы детали, а не на ее величину, относят к *контрольным* (например, предельные калибры, поверочные линейки, шупы).

Инструменты, позволяющие определить действительные размеры деталей и отклонения от номинальных значений, относят к *измерительным* (например, штангенциркули, штангенрейсмасы, микрометры, угломеры металлические линейки и рулетки).

Измерительные средства подразделяют на универсальные и специальные.

К универсальным измерительным средствам относят инструменты и приборы, с помощью которых можно определить размеры различных деталей.

Специальные измерительные средства служат для измерения определенных деталей узкого назначения. К специальным измерительным средствам относят контрольные приспособления, автоматы, полуавтоматы и т. п.

Для измерения длин, диаметров и зазоров между поверхностями деталей служат: концевые плоскопараллельные меры (плитки), линейки, шупы, штангенинструменты, микрометрические инструменты и т. д. (табл. 14–19).

Мера – средство измерений, предназначенное для воспроизведения физической величины заданного размера.

Для измерения отклонений от плоскостности, прямолинейности, взаимного расположения углов, конусов служат поверочные угольники и плиты, оптические линейки, угломеры, уровни и рычажно-механические измерительные приборы (табл. 19, 20).

Измерительный прибор – средство измерений, предназначенное для выработки сигнала измерительной информации в форме, доступной для непосредственного восприятия наблюдателем.

14. Характеристика комплектов плоскопараллельных концевых мер длины (ГОСТ 9038–83)

| Номер набора (число мер в наборе) | Градация мер, мм | Номинальная длина мер, мм | Число мер | Класс точности наборов | |
|-----------------------------------------|---------------------|------------------------------|--------------|------------------------|-------------------------|
| | | | | из стали | из твердо- го сплава |
| 1 (83) | — | 1,005 | 1 | 0; 1; 2 и 3 | 1; 2 и 3 |
| | 0,01 | 1–1,5 | 51 | | |
| | 0,1 | 1,6–2 | 5 | | |
| | — | 0,5 | 1 | | |
| | 0,5 | 2,5–10 | 16 | | |
| | 10 | 20–100 | 9 | | |
| 2 (38) | — | 1,005 | 1 | 1; 2 и 3 | 1; 2 и 3 |
| | 0,01 | 1–1,1 | 11 | | |
| | 0,1 | 1,2–2 | 9 | | |
| | 1 | 3–10 | 8 | | |
| | 10 | 20–100 | 9 | | |
| 3 (112) | — | 1,005 | 1 | 0; 1; 2 и 3 | 1; 2 и 3 |
| | 0,01 | 1–1,5 | 51 | | |
| | 0,1 | 1,6–2 | 5 | | |
| | — | 0,5 | 1 | | |
| | 0,5 | 2,5–25 | 46 | | |
| | 10 | 30–100 | 8 | | |
| 4 (11) | 0,001 | 2–2,01 | 11 | 0; 1; 2 | — |
| 5 (11) | 0,001 | 1,99–2 | 11 | 0; 1; 2 | — |
| 6 (11) | 0,001 | 1–1,01 | 11 | 0; 1; 2 | 0 и 1 |
| 7 (11) | 0,001 | 0,99–1 | 11 | 0; 1; 2 | 0 и 1 |
| 8 (10) | 25 | 125–200 | 4 | 0; 1; 2 и 3 | — |

Продолжение табл. 14

| Номер набора (число мер в наборе) | Градация мер, мм | Номинальная длина мер, мм | Число мер | Класс точности наборов | |
|-----------------------------------------|---------------------|------------------------------|--------------|------------------------|-------------------------|
| | | | | из стали | из твердо- го сплава |
| 8 (10) | 50 | 250–300 | 2 | 0; 1; 2 и 3 | — |
| | 100 | 400–500 | 2 | | |
| 9 (12) | 100 | 100–1000 | 10 | 0; 1; 2 и 3 | — |
| 10 (20) | 0,01 | 0,1–0,29 | 20 | 1; 2 и 3 | — |
| 11 (43) | 0,01 | 0,3–0,7 | 41 | 0; 1; 2 и 3 | — |
| | 0,1 | 0,8–0,9 | 2 | | |
| 12 (74) | — | 1,005 | 1 | — | 1; 2; 3 |
| | 0,01 | 0,9–1,5 | 61 | | |
| | 0,1 | 1,6–2 | 5 | | |
| | — | 0,5 | 1 | | |
| | 0,5 | 2,5–5 | 6 | | |
| 13 (11) | — | 5 | 1 | 1; 2 и 3 | — |
| | 10 | 10–100 | 10 | | |
| 14 (38) | 0,5 | 10,5–25 | 30 | 0; 1; 2 и 3 | — |
| | 10 | 30–100 | 8 | | |
| 15 (29) | — | 1,005 | 1 | 1; 2 и 3 | — |
| | 0,01 | 1–1,1 | 11 | | |
| | 0,1 | 1,2–2 | 9 | | |
| | 1 | 3–10 | 8 | | |
| 16 (19) | 0,001 | 0,991–1,009 | 19 | 0; 1 и 2 | 0 и 1 |
| 17 (19) | 0,001 | 1,991–2,009 | 19 | 0; 1 и 2 | — |
| 18 (2) | — | — | — | — | 1; 2 и 3 |
| 19 (2) | — | — | — | — | 1; 2 и 3 |

Примечание. В число концевых мер в наборы № 8, 9, 18 и 19 входят по две защитные меры. Их длина для наборов № 8 и 9 составляет 50 мм, для набора № 18 — 1 мм и для набора № 19 — 2 мм. Концевые меры в наборах № 1, 2 и 3 из твердого сплава длиной св. 5 мм допускается заменять концевыми мерами из стали.

15. Щупы (ГОСТ 882–75)

| Наборы | Эскиз | Краткая характеристика |
|---------|-------|--------------------------------------------------------------------------------------------------------------------------------------------------------------------------------------|
| № 1 и 2 | | Диапазон измерений 0,02–0,10 мм (через 0,01 мм) и 0,02–0,5 мм (через 0,01 и 0,05 мм); число пластин в наборе 11 и 17; ширина пластин 10 мм; длина 100 и 200 мм; класс точности 1 и 2 |
| № 3 | | Диапазон измерений 0,55–1 мм (через 0,05 мм); число пластин в наборе 10; ширина пластин 10 мм; длина 100 и 200 мм; класс точности 1 и 2 |
| № 4 | | Диапазон измерений 0,1–1 мм (через 0,10 мм); число пластин в наборе 10; ширина пластин 10 мм; длина 100 и 200 мм; класс точности 1 и 2 |


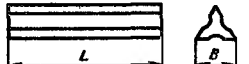
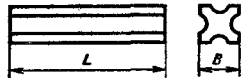
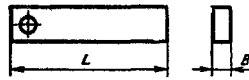
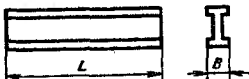


Примечание. Назначение щупов – для измерения зазоров между поверхностями.

Отклонения от прямолинейности проверяют с помощью поверочных (лекальных) линеек, с использованием автоколлиматора и зеркала.

Для проверки отклонения от прямолинейности поверочную (лекальную) линейку прикладывают к детали и образующиеся просветы оценивают на глаз или щупами. При использовании автоколлиматоров типа мод. АК-0,2У и МГА по поверхности детали перемещают зеркало с подставкой. Луч света, посланный из автоколлиматора, отклоняется зеркалом и отраженный возвращается на отсчетную шкалу прибора.

Отклонение от плоскостности измеряют поверочными плитами по краске или с помощью измерительных головок. В первом случае поверочную плиту, покрытую тонким слоем краски, накладывают на контролируемую поверхность детали (или наоборот). По числу и размеру пятен определяют отклонение от плоскостности. В качестве краски используют смесь касторового (или машинного) масла с лазурью, ультрамарином или сажей, например, 50–70 г касторового масла на 100 г лазури.

16. Линейки поверочные (ГОСТ 8026–75)

| Линейки | Эскиз | Краткая характеристика |
|-----------------------------------------------------------------------------------------|-------------------------------------------------------------------------------------|---------------------------------------------------------------------------------------------------------------------------------------------|
| Лекальные: с двусторонним скосом типа ЛД |  | Размеры $L \times B$: 50 × 6; 80 × 6; 125 × 6; 200 × 8; 320 × 8 и 500 × 10 мм; класс точности 0 и 1 |
| трехгранные типа ЛТ |  | Размеры $L \times B$: 200 × 26; 320 × 30 и 500 × 40 мм; класс точности 0 и 1 |
| четырёхгранные типа ЛЧ |  | Размеры $L \times B$: 200 × 20; 320 × 25 и 500 × 35 мм; класс точности 0 и 1 |
| С широкой рабочей поверхностью: прямоугольного сечения типа ШП и ШПХ (хромированные) |  | Размеры $L \times B$: 250 × 5; 400 × 6 и 630 × 10 мм; класс точности 0, 1 и 2 |
| двутаврового сечения типа ШД |  | Размеры $L \times B$: 630 × 14; 1000 × 16; 1600 × 18; 2000 × 18; 2500 × 20; 3000 × 20 и 4000 × 30 мм; класс точности 0 (до 1600 мм), 1 и 2 |
| мостики типа ШМ |  | Размеры $L \times B$: 400 × 50; 630 × 50; 1000 × 60; 1600 × 80; 2000 × 90; 2500 × 100 и 3000 × 110 мм; класс точности 0, 1 и 2 |
| Угловые трехгранные типа УТ |  | Длина L : 400; 630 и 1000 мм; α : 45; 55 и 60°; класс точности 0, 1 и 2 |

Примечание. Назначение поверочных линеек — для контроля отклонений деталей от прямолинейности и плоскостности, при разметке.

17. Штангенинструменты

| Наименование, тип и модель (ГОСТ, ТУ) | Краткая характеристика | Измерение размеров |
|----------------------------------------------------------------------------------|---------------------------------------------------------------------------------------------------------------------------------------------------------------------------------------------------------------------------------|----------------------------------------------------------------------------------------------|
| Штангенциркули (ГОСТ 166-80): двусторонний с глубиномером типа ШЦ-I | Диапазон измерений 0-125 мм; значение отсчета по нониусу 0,1 мм | Наружных и внутренних, а также глубин |
| односторонний с покрытием из твердого сплава с глубиномером типа ШЦ-I | То же | Наружных в условиях повышенного изнашивания |
| двусторонние типа ШЦ-II | Диапазон измерений 0-160; 0-200; 0-250 мм; значение отсчета по нониусу 0,05 и 0,1 мм | Наружных и внутренних (для разметки) |
| односторонние типа ШЦ-III (типоразмеры 1600-3000 и 2000-4000 по ТУ 2-034-803-74) | Диапазон измерений 0-160; 0-200; 0-250; 0-315; 0-400; 0-500; 250-630; 250-800; 320-1000; 500-1250; 500-1600; 800-2000 мм; значение отсчета по нониусу 0,05 мм (при диапазоне не до 250 мм) и 0,10 мм (при диапазоне до 2000 мм) | Наружных и внутренних (для разметки деталей штангенциркуль снабжают разметочным устройством) |
| со стрелочным отсчетом мод. 124 (ТУ 2-034-9-85) | Диапазон измерений 0-150 мм; цена деления шкалы штанги 10 мм; цена деления круговой шкалы 0,1 мм | Наружных и внутренних, глубин |
| Штангенглубиномеры: мод. ШГ-160; ШГ-200; ШГ-250; ШГ-315 и ШГ-400 (ГОСТ 162-80) | Диапазон измерений 0-160; 0-200; 0-250; 0-315 и 0-400 мм; значение отсчета по нониусу 0,05 мм | Глубин |

Продолжение табл. 17

| Наименование, тип и модель (ГОСТ, ТУ) | Краткая характеристика | Измерение размеров |
|----------------------------------------------------------------------------------------|---------------------------------------------------------------------------------------------------------------------------------------------------------------------------------|----------------------------------------------------------|
| со стрелочным отсчетом мод. БВ-6232 (ТУ 2-034-620-84) | Диапазон измерений 0-250 мм; цена деления шкалы отсчетного устройства 0,05 мм; цена деления шкалы штанги 5 мм | Глубин |
| Штангенрейсмасы: мод. ШР-250; ШР-400; ШР-630; ШР-1000; ШР-1600 и ШР-2500 (ГОСТ 164-80) | Диапазон измерений 0-250; 40-400; 60-630; 100-1000; 600-1600 и 1500-2500 мм; значение отсчета по нониусу 0,05 мм (при диапазоне до 630 мм) и 0,10 мм (при диапазоне св. 630 мм) | » |
| со стрелочным отсчетом мод. БВ-6226 (ТУ 2-034-616-83) | Диапазон измерений 0-250 мм; цена деления шкалы отсчетного устройства 0,05 мм; цена деления шкалы штанги 5 мм | » |
| Штангензубомеры с нониусом типа ШЗ-18 и ШЗ-36 (ТУ 2-034-773-84) | Диапазон модулей контролируемых колес 1-18 и 5-36 мм; значение отсчета по нониусу 0,05 мм | Модуля цилиндрических зубчатых колес внешнего зацепления |

Во втором случае измерительную головку на стойке устанавливают вместе с деталью на поверочную плиту. Головку перемещают по плите в разные точки контролируемой поверхности и снимают показания, которые характеризуют отклонения от плоскостности. Проверку отклонений от плоскостности также осуществляют с помощью автоколлиматора аналогично проверке отклонений от прямолинейности, но измерение проводится по пяти сечениям.

18. Микрометрические инструменты

| Наименование, тип и модель (ГОСТ, ТУ) | Краткая характеристика | Измерение размеров |
|-----------------------------------------------------------------------------------------------|------------------------------------------------------------------------------------------------------------------------------------------------------------------------------------------------------------------------------------------|-------------------------------------------------------|
| Микрометры (ГОСТ 6507—78): гладкие типа МК, мод. 102 | Диапазон измерений 0—25; 25—50; 50—75; 75—100; 100—125; 125—150; 150—175; 175—200; 200—225; 225—250; 250—275; 275—300; 300—400; 400—500 и 500—600 мм; цена деления 0,01 мм; измерительное усилие не более 9 Н | Наружных |
| листовые с циферблатом мод. МЛ-5, МЛ-10 и МЛ-25 | Диапазон измерений 0—5; 0—10 и 0—25 мм; цена деления 0,01 мм; измерительное усилие не более 7 Н | Толщины листов и лент |
| трубный мод. МТ-25 | Диапазон измерений 0—25 мм; цена деления 0,01 мм; наименьший внутренний диаметр измеряемых труб 8 или 12 мм; измерительное усилие не более 7 Н | Толщины стенок труб |
| зубомерные типа МЗ (нормалемер) | Диапазон измерений 0—25; 25—50; 50—75 и 75—100 мм; цена деления 0,01 мм; измерительное усилие не более 7 Н | Длины общей нормали зубчатых колес с модулем св. 1 мм |
| Глубиномеры микрометрические, оснащенные твердым сплавом, мод. ГМ-100 и ГМ-150 (ГОСТ 7470—78) | Диапазон измерений 0—25; 25—50; 50—75; 75—100; 100—125 и 125—150 мм; цена деления 0,01 мм; измерительное усилие не более 7 Н | Глубины пазов и высоты уступов |

Продолжение табл. 18

| Наименование, тип и модель (ГОСТ, ТУ) | Краткая характеристика | Измерение размеров |
|-------------------------------------------------|--------------------------------------------------------------------------------------------------------------|---------------------------------------------------------|
| Нутромеры микрометрические типа НМ (ГОСТ 10-75) | Диапазон измерений 50-75; 75-175; 75-600; 150-1250; 800-2500; 1250-4000 и 2500-6000 мм; цена деления 0,01 мм | Внутренних |
| Микрометры со вставками типа МВМ (ГОСТ 4380-86) | Диапазон измерений 0-350 мм (через 25 мм); цена деления шкалы 0,01 мм; измерительное усилие не более 9 Н | Среднего диаметра метрических, дюймовых и трубных резьб |

19. Рычажно-механические измерительные приборы

| Наименование, тип и модель (ГОСТ, ТУ) | Краткая характеристика | Измерение размеров |
|------------------------------------------------------------------|-------------------------------------------------------------------------------------------------------------------------|----------------------------------------------|
| Индикаторы часового типа (ГОСТ 577-68): мод. ИЧ02 и ИЧ10МН | Диапазон измерений 0-2 и 0-10 мм; цена деления шкалы 0,01 мм; класс точности 0 и 1; измерительное усилие не более 1,5 Н | Отклонений формы и расположения поверхностей |
| мод. ИТ02 | Диапазон измерений 0-2 мм; цена деления шкалы 0,01 мм; класс точности 0 и 1; измерительное усилие не более 1,5 Н | То же |
| Индикаторы многооборотные: типа 1 МИГ мод. 05301 и типа 2 МИГ | Диапазон измерений 0-1 и 0-2 мм; цена | » |

Продолжение табл. 19

| Наименование, тип и модель (ГОСТ, ТУ) | Краткая характеристика | Измерение размеров |
|---------------------------------------------------------------------------------------------------------------------------------------|------------------------------------------------------------------------------------------------------------------------------------------------------------------------------|---------------------------------------------|
| мод. 05201 (ГОСТ 9696–82) | деления шкалы 0,001 и 0,002 мм; измерительное усилие не более 2 Н | Отклонений форм и расположение поверхностей |
| мод 05205 и 05305 (ТУ 2-034-317–77) | Диапазон измерений 0–5 мм; цена деления шкалы 0,002 и 0,004 мм; измерительное усилие не более 2 Н | Точное |
| Скобы (ГОСТ 11098–75): рычажные с встроенным в корпус отсчетным устройством типа СР мод. 01010, 01110, 01210, 01310, 01410 и 01510 | Диапазон измерений 0–25; 25–50; 50–75; 75–100; 100–125 и 125–150 мм; цена деления шкалы 0,002 мм; измерительное усилие не более 10 Н | Линейных |
| индикаторные, оснащенные измерительными головками, типа СИ | Диапазон измерений 0–50; 50–100; 100–200; 200–300; 300–400; 400–500; 500–600; 600–700; 700–850 и 850–1000 мм; цена деления шкалы 0,01 мм; измерительное усилие не более 12 Н | Линейных |
| Микрометры рычажные с отсчетным устройством, встроенным в корпус типа МР мод. 02020, 02120, 02220 и 02320 | Диапазон измерений 0–25; 25–50; 50–75 и 75–100 мм; цена деления шкалы отсчетного устройства 0,002 мм; цена деле- | Наружных |

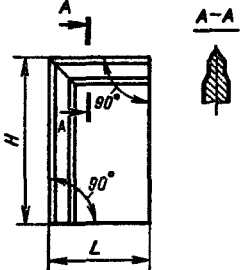
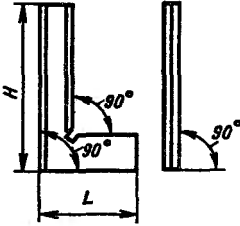
Продолжение табл. 19

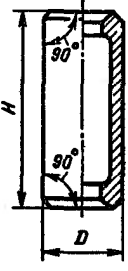
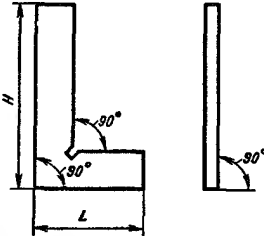
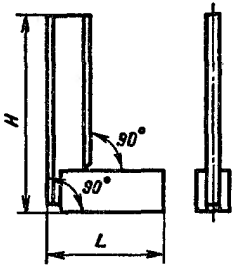
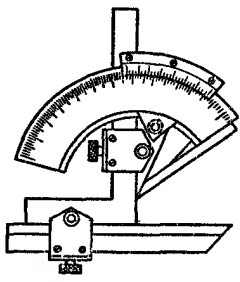
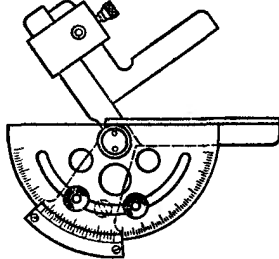
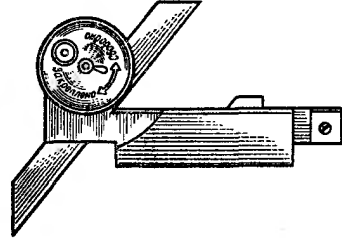
| Наименование, тип и модель (ГОСТ, ТУ) | Краткая характеристика | Измерение размеров |
|-------------------------------------------------------------------------------------------------------------------------------------------------------------------------|-----------------------------------------------------------------------------------------------------------------------------------------------------------------------------------------------------------------------------|---------------------------------------------------------------|
| оснащенные отсчетным устройством типа МРИ мод. МРИ125, МРИ150, МРИ200, МРИ250, МРИ300, МРИ400 и МРИ500 | ния шкалы барабана микрометра 0,01 мм; измерительное усилие не более 7 Н | Наружных |
| | Диапазон измерения 100—125; 125—150; 150—200; 200—250; 250—300; 300—400 и 400—500 мм; цена деления шкалы отсчетного устройства 0,002 мм; цена деления шкалы барабана микрометра 0,01 мм; измерительное усилие не более 10 Н | То же |
| Головки измерительные пружинные: малогабаритные (микаторы) типа 02-ИПМ мод. 13510; типа 05-ИПМ мод. 13401; типа 1-ИПМ мод. 13301; типа 2-ИПМ мод. 13201 (ГОСТ 14712—79) | Диапазон измерений $\pm 0,010$; $\pm 0,025$; $\pm 0,050$ и $\pm 0,100$ мм; цена деления шкалы 0,0002; 0,0005; 0,001 и 0,002 мм; измерительное усилие не более 1,5 Н | Линейных, отклонений формы |
| с нормальным измерительным усилием типа 01 ИГП мод. 11600 (ГОСТ 6933—81) | Диапазон измерений $\pm 0,004$ мм; цена деления шкалы 0,0001 мм; измерительное усилие не более 1,5 Н | Точное линейных, отклонений формы и расположения поверхностей |
| Головки измерительные: рычажно-пружинные виброустойчивые (микаторы) мод. 10302 (ГОСТ 14711—69) | Диапазон измерений ± 80 мкм (с коротким наконечником ± 40 мкм); цена де- | Отклонений формы и размеров деталей в труднодоступных местах |

Продолжение табл. 19

| Наименование, тип и модель (ГОСТ, ТУ) | Краткая характеристика | Измерение размеров |
|----------------------------------------------------------------------------------------------------------------|----------------------------------------------------------------------------------------------------------------------------------------------------------|-----------------------------------------------|
| пружинно-оптические (оптикаторы) типа 01П мод. 15601, типа 02П мод. 15501, типа 05П мод. 15401 (ГОСТ 10593-74) | ления шкалы головки 2 мкм (с коротким наконечником 1 мкм); измерительное усилие не более 3 сН (с коротким наконечником не более 20 сН). | в условиях повышенной вибрации |
| | Диапазон измерений ± 12 ; ± 25 и ± 50 мкм; цена деления шкалы 0,1; 0,2 и 0,5 мкм; измерительное усилие не более 1,5 Н | Линейных и отклонений формы методом сравнения |
| Глубиномер индикаторный мод. ГИ100 (ГОСТ 7661-67) | Диапазон измерений: глубиномера 0-100, индикатора 0-10 мм; цена деления шкалы индикатора 0,01 мм; измерительное усилие не более 2 Н | Глубины пазов, отверстий и высоты уступов |
| Нутромеры индикаторные типа НИ (ГОСТ 868-82) | Диапазон измерений 6-10; 10-18; 18-50; 50-100; 100-160; 160-250; 250-450; 450-700 и 700-1000 мм; цена деления 0,01 мм; измерительное усилие не более 9 Н | Внутренних |
| Нутромеры (ГОСТ 9244-75) | Диапазон измерений 2-3; 3-6; 6-10; 10-18; 18-50; 50-100; 100-160 и 160-260 мм; цена деления 0,001 и 0,002 мм; измерительное усилие не более 9 Н | Внутренних |

20. Средства измерения углов и конусов

| Наименование, тип и модель (ГОСТ, ТУ) | Эскиз | Краткая характеристика | Измерение углов |
|-------------------------------------------------------------------|-------------------------------------------------------------------------------------|------------------------------------------------------------------------------------------|-----------------|
| Угольники поверочные 90° (ГОСТ 3749-77): лекальные: типа УЛ |  | Размеры $H \times L$: 60 × 40; 100 × 60 и 160 × 100 мм; № класс точности 0 и 1 | Прямых |
| плоские типа УЛП |  | Размеры $H \times L$: 60 × 40; 100 × 60; 160 × 100 и 250 × 160 мм; класс точности 0 и 1 | » |

| Наименование, тип и модель (ГОСТ, ТУ) | Эскиз | Краткая характеристика | Измерение углов |
|-----------------------------------------------------|-------------------------------------------------------------------------------------|-----------------------------------------------------------------------------------------------------------------------------------------------------------------------------------------------------------------------------|----------------------------------------------------------------------------------------------------|
| цилиндрические типа УЛЦ |  | Размеры $H \times D$: 160 × 80; 250 × 100; 400 × 125 и 630 × 160 мм; класс точности 0 и 1 | Прямых |
| слесарные: плоские типа УП |  | Размеры $H \times L$: 60 × 40; 100 × 60; 160 × 100; 250 × 160 и 400 × 250 мм; класс точности 1 и 2 | » |
| с широким основанием типа УШ |  | Размеры $H \times L$: 60 × 40; 100 × 60; 160 × 100; 250 × 160; 400 × 250; 630 × 400; 100 × 630 и 1600 × 1000 мм; класс точности 0 (при H до 400 мм), 1 (при H до 400 мм), (при H до 1000 мм) и 2 (при H = 1600 мм) | » |
| Угломеры с нониусом (ГОСТ 5378-66): типа 2 мод. 127 |  | Диапазон измерений углов: наружных 0-360°; внутренних 40-180°; цена деления основной шкалы 1°; значение отсчета по нониусу 2' | Наружных и внутренних |
| типа 1 мод. 2УМ и 5УМ |  | Диапазон измерений наружных углов 0-180°; цена деления основной шкалы 1°; значение отсчета по нониусу 2 и 5' | Наружных |
| Угломер оптический мод. УО (ГОСТ 11197-73) |  | Диапазон измерений углов 0-180°; цена деления: лимба 1°; минутной шкалы 5'; увеличение лупы 40 ^x | Между двумя плоскостями или между плоскостью и образующей цилиндра или конуса (контактным методом) |

Отклонения от цилиндричности оцениваются измерением детали в нескольких сечениях. Приборов для измерения этих отклонений нет.

Отклонение от круглости измеряют специальным прибором – кругломером типа мод. 290.

Для измерения небольших обработанных площадок на деталях применяют лупы типа ЛИ-3-10^x, ЛИ-4-10^x и отсчетные микроскопы типа МПБ-2 и МИР-2. Все они имеют прозрачную шкалу измерений, что позволяет осуществлять измерение непосредственно на поверхности детали.

Угловые размеры измеряют различными угломерами, оптическими делительными головками (типа ОДГ-5Э).

Для быстрых и точных измерений и контроля деталей небольших размеров сложной формы как в лабораторных, так и в цеховых условиях рекомендуется применять измерительные проекторы типа ЧП-2, БП-3Ц.

5. МЕТОДЫ И СРЕДСТВА КОНТРОЛЯ КАЧЕСТВА ПОВЕРХНОСТЕЙ ДЕТАЛЕЙ

Качество шлифованных поверхностей – понятие комплексное и характеризуется геометрическими параметрами (шероховатостью и волнистостью), структурой и свойствами тонкого поверхностного слоя, образованного под воздействием силового, теплового и химического факторов в процессе обработки.

Для проверки качества обработанной поверхности применяют контроль, который может быть *сплошным*, когда проверяют каждую деталь, и *выборочным*, когда проверке подвергают определенное число деталей из партии. Для обоснованного определения оптимального числа проверяемых из партии деталей учитывают погрешность проверяемого параметра, состояние оборудования и оснастки, квалификацию рабочего и другие факторы.

Оценка качества обработанных поверхностей начинается с поиска дефектов внешнего вида визуальным осмотром или с помощью луп типа ЛАЗ-6^x. Размеры дефектов измеряют с помощью луп типа ЛИ-3-10^x или микроскопов типа МИР-2.

Для измерения шероховатости применяют два метода: контактный и бесконтактный.

Контактный метод позволяет определять все высотные и шаговые параметры шероховатости, а также параметр *tr*. На принципе использования этого метода работают электронные

приборы. По виду представления результатов измерения электронные приборы делят на профилометры и профилографы. Принцип их действия основан на перемещении алмазной иглы (с радиусом округления у вершины 2 или 10 мкм) вдоль измеряемой поверхности; вертикальные перемещения иглы вследствие неровностей поверхности преобразуются датчиком в электрические сигналы, которые усиливаются, суммируются и подаются на показывающие приборы, проградуированные по параметрам шероховатости, или записываются в виде профиллограмм на электрографической бумаге.

Наибольшее распространение из бесконтактных способов получили способы светового сечения и теневой проекции, с применением растров и интерференционных.

Бесконтактные способы измерения шероховатости осуществляются оптическими приборами. Эти приборы предназначены для измерения параметров R_{\max} , Rz и S шероховатости, в основном, наружных поверхностей.

Для измерения шероховатости наиболее тщательно обработанных поверхностей применяют микроинтерферометры. Эти приборы позволяют измерять шероховатость плоских, цилиндрических и сферических поверхностей.

Некоторые модели микроинтерферометров (типа МИИ-4) имеют устройства для фотографирования профиля.

Микроинтерферометр МИИ-10 позволяет измерять шероховатость иммерсионно-репликовым методом. При этом измеряют шероховатость не самой детали, а реплики – отпечатка с поверхности. Отпечаток получают на нитроцеллюлозной кинолентке. Это расширяет диапазон измерений, позволяет измерять шероховатость в труднодоступных местах (отверстиях, поверхностях резьб, зубьев колес и т. п.).

Для измерения шероховатости грубообработанных поверхностей применяют приборы светового и теневого сечения. Приборы светового сечения типа ПСС имеют два микроскопа: проецирующий и наблюдения. Отсюда прежнее название – двойной микроскоп. Приборы выполнены накладными и устанавливаются непосредственно на измеряемые детали. Приборы теневого сечения по принципу действия аналогичны приборам светового сечения, но предназначены для измерения шероховатости еще более грубообработанных поверхностей.

Шероховатость металлических поверхностей с направленными следами обработки измеряют с помощью растровых микроскопов.

Визуально определение шероховатости обработанных поверхностей осуществляется сравнением с образцами шероховатости, изготовленными в виде брусков с плоской и цилиндрической поверхностью. На практике вместо образцов шероховатости широко применяют аттестованные образцовые детали, изготовленные из того же материала и обработанные по той же технологии, что и контролируемые детали.

Технические характеристики средств контроля шероховатости приведены в табл. 21.

Для измерения волнистости обработанной поверхности применяют приборы, использующие контактный метод. Например, волнистость на плоской поверхности измеряют с помощью профилометра-профилографа мод. 203 завода «Калибр» иглой, имеющей радиус округления 10 мм. Прибор позволяет записать волнограмму без учета шероховатости поверхности. Волнистость измеряют также с помощью приборов для определения прямолинейности, например автоколлиматорами типа АК-30 с автоматической записью результатов, оптическими линейками типа ИС-36М и линейками ЛИП-3 и УИП-5. Для измерения волнистости цилиндрических поверхностей применяют кругломеры типа мод. 290, прибор МПГ-3, а также специальные приборы мод. ОКП-1 и 267 для контроля подшипников.

Шлифовочные прижоги выявляют визуально по наличию цветов побежалости – радужной окраске, возникающей на поверхности нагретого стального образца в результате появления на нем тонкого слоя окислов. Каждому цвету соответствует определенная температура нагрева в зависимости от группы сталей. Например, для углеродистых сталей характерны следующие цвета побежалости: соломенный – при 220 °С, золотистый – при 230 °С, коричневый – при 240 °С, красно-коричневый – при 250 °С, пурпурный – при 260 °С, фиолетовый – при 280 °С, синий (васильковый) – при 300 °С, светло-голубой – при 320 °С, светло-серый – при 330–350 °С.

На легированных сталях эти цвета побежалости появляются при более высоких температурах.

Однако визуальный метод определения прижогов является неоднозначным и не позволяет осуществить количественную оценку прижога.

Для однозначного определения наличия прижогов и мягких пятен применяют травление обработанных поверхностей деталей. Для травления используют водные, спиртовые или ацето-

21. Технические характеристики средств контроля шероховатости

| Наименование и модель (ГОСТ, ТУ) | Краткая характеристика |
|---------------------------------------------------------------------------------------------------------|-------------------------------------------------------------------------------------------------------------------------------------------------------------------------------------------------------------------------------------------------------------------------------------------------------------------------------------------------------------------------------------------|
| Образцы шероховатости поверхности (сравнения) (ГОСТ 9378-75) | Параметр шероховатости Ra образцов: 0,025; 0,050; 0,100; 0,200; 0,400; 0,800 мкм |
| Профилограф-профилометр типа А1 мод. 252 (ТУ 2-034-105-78) | Диапазон измерений: профилографа 0,02-250 мкм; профилометра по параметрам: $Ra = 0,02 \div 100$ мкм; H_{max} и H_{min} 0,1-100 мкм; tp 0-100%. Базовая длина: для профилографа - весь ряд; для профилометра 0,08; 0,25; 0,8 и 2,5 мм. Увеличение: вертикальное 20-100 000 ^x (9 ступеней), горизонтальное 0,5-2000 ^x (12 ступеней) |
| Профилограф-профилометр с выходом на ЭВМ мод. 250 (ТУ 2-034-13-86) | Диапазон измерений: профилографа 0,02-500 мкм; профилометра по параметру $Ra = 0,02 \div 100$ мкм. Базовая длина: для профилографа - весь ряд; для профилометра 0,08; 0,25; 0,8 и 2,5 мм. Увеличение: вертикальное 100-20 000 ^x ; горизонтальное 0,5-2000 ^x . Минимальный диаметр измеряемых отверстий 3 мм. Может служить для измерения криволинейных поверхностей |
| Профилометр типа А, группы П, мод. 296 (ТУ 2-034-4-83) | Диапазон измерения параметра $Ra = 0,02 \div 10$ мкм. Измеряемая величина выдается в числовой форме. Базовая длина 0,25; 0,8 и 2,5 мм |
| Микроинтерферометры: Линника (микроскоп интерференционный измерительный) мод. МИИ-4 (ТУ 3-3.1145-81) | Предел измерения высоты неровностей 0,1-0,8 мкм. Увеличение: при визуальном наблюдении 500 ^x ; при фотографировании 260 ^x . Поле зрения 0,32; 0,38 мм |
| мод. МИИ-10 (ТУ 3-3.1119-75) | Пределы измерения: иммерсионно-репличковым методом 0,4-10 мкм; интерференционным методом 0,1-0,8 мкм. Увеличение 500 ^x . Поле зрения 0,36 мм |

Продолжение табл. 21

| Наименование и модель (ГОСТ, ТУ) | Краткая характеристика |
|---------------------------------------------|-------------------------------------------------------------------------------------------|
| Прибор светового сечения типа мод. ПСС-2 | Диапазон измерений параметров: Rz и R_{\max} 0,8–40 мкм; S и Sm 0,1–6,3 мм |
| Прибор теневого сечения типа мод. ПТС-1 | Диапазон измерений параметров: Rz и R_{\max} 40–320 мкм; S и Sm 0,02–6,3 мм |

новые растворы азотной кислоты, растворы этиленгликоля. Операции по выявлению мягких пятен и прижогов на деталях осуществляют в последовательности, указанной в табл. 22.

Поверхности деталей после травления подвергают визуальному осмотру. При осмотре на сером фоне травленной поверхности выявляют дефекты в виде участков различной конфигурации более темного или светлого тона.

Темные пятна с размытыми границами на общем фоне поверхности характеризуют собой мягкие закалочные зоны. Повышенная травимость обусловлена наличием в структуре троостита закалки.

Темные штрихи, пятна и полосы на более светлом основном фоне травленной поверхности детали указывают на наличие шлифовочных прижогов (зон вторичного отпуска).

Шлифовочные прижоги, состоящие из зон вторичной закалки, наоборот, представляют собой более светлые участки (в виде штрихов, пятен и полос), ограниченные темной оторочкой. Более светлый тон участков прижога объясняется меньшей травимостью зон неотпущенного мартенсита или мартенсита и аустенита. Темная оторочка является переходной зоной высокоотпущенного мартенсита.

На травленном сером фоне поверхности детали могут проступать более светлые серые пятна с размытыми границами, не имеющие серой оторочки; это участки с обезуглероженной поверхностью.

Процесс травления зависит от состояния поверхности. Для чисто полированной поверхности целесообразно применять слабые травящие растворы, для грубошлифованной – высококонцентрированные растворы (при этом время травления увеличивается).

22. Операции по выявлению мягких пятен и прижогов на деталях

| Операция | Рабочая среда | Технологические условия |
|------------------------------------------------|-----------------------------------------------------------------------------------------------------------------------------------------------------------------------|----------------------------------------------------------------------------------------------------------------------|
| Предварительное обезжиривание Обезжиривание | Бензин Б70 или керосин Водно-щелочной раствор (г/л): 30–45 тринатрийфосфата; 30–45 кальцинированной соды; 10–25 каустической соды; 5–10 жидкого стекла | При значительных жировых загрязнениях Способ обработки – погружение (или струйный). Температура раствора 80–95 °С |
| Промывка | Проточная горячая вода Проточная холодная вода | Температура воды 60 °С в течение 0,5–1 мин До полного охлаждения детали |
| Травление | Водный раствор азотной кислоты (14–28 г/л) или спиртовой раствор азотной кислоты (20–45 г/л) | Температура раствора 15–30 °С в течение 0,5–2 мин |
| Промывка | Проточная холодная вода | В течение 0,5–1 мин |
| Осветление | Водный раствор (г/л): 10–150 хромового ангидрида; 4–6 серной кислоты | Температура раствора 15–30 °С; продолжительность 2 мин |
| Промывка | Проточная холодная вода | В течение 0,5–1 мин |
| Осветление | Раствор соляной кислоты (г/л): 90–130 соляной кислоты; 5–10 ингибитора ПБ5 или 40–55 соляной кислоты; 2 двухлористого олова | Температура раствора 15–30 °С; выдержка не более 2 мин |
| Промывка | Проточная холодная вода | В течение 0,5–1 мин |

Продолжение табл. 22

| Операция | Рабочая среда | Технологические условия |
|---------------------------|----------------------------------------------------------------------------------------------------------------------------------------------------------------------------------------------------|----------------------------------------------------------------------------------------------------------------------|
| Нейтрализация | Водный раствор три-натрийфосфата (20–40 г/л) или кальцинированной соды (10–25 г/л) | Температура раствора 15–30 °С в течение 0,5–1 мин |
| Промывка | Проточная холодная вода | В течение 0,5–1 мин |
| Предохранение от коррозии | Водные растворы (г/л): а) 10–15 олеино-натриевое мыло; б) 2–3 азотистокислого натрия или 100 глицерина; в) 2 водного раствора аммиака или 2–3 азотистокислого натрия, 8–12 триэтаноламина | В течение 1–2 мин Температура раствора 35–50 °С Температура раствора 15–30 °С Температура раствора 15–30 °С |

В поверхностном слое шлифованных деталей могут образовываться остаточные напряжения, которые всегда связаны с неоднородностью линейной или объемной деформации в смежных объемах материала детали.

На величину и знак остаточных напряжений влияют технологические факторы – методы и режимы обработки, состояние шлифовального круга, состав СОТС и другие.

Остаточные напряжения классифицируют как по протяженности силового поля, так и по физической сущности.

Общепринятой является классификация по первому признаку.

Напряжения 1-го рода – макронапряжения, охватывающие области, соизмеримые с размерами детали; эти напряжения имеют ориентацию, связанную с формой детали.

Напряжения 2-го рода – микронапряжения, распространяющиеся на отдельные зерна металла или на группу зерен.

Напряжения 3-го рода – субмикроскопические, относящиеся к искажениям атомной решетки кристалла; ориентация их связана со структурой атомной решетки. В этом случае термин «напряжения» является весьма условным и более правильно

пользоваться термином «статические искажения решетки или искажения 3-го рода».

По характеру остаточные напряжения разделяют на напряжения растяжения и сжатия. Наибольшие напряжения, возникающие при шлифовании, образуются на глубине 50–75 мкм.

При шлифовании на интенсифицированных режимах обработки появляются растягивающие напряжения, при чистовых режимах – сжимающие.

Чем выше твердость закаленной стали, тем больше напряжения в шлифованной поверхности.

Наименьшие остаточные напряжения образуются при шлифовании пористыми кругами с пониженной твердостью, непосредственно после тщательной правки с пониженными радиальной подачей и скоростью круга и повышенной скоростью детали, с увеличением числа выхаживающих ходов.

Остаточные макронапряжения в поверхностном слое определяют механическим путем на приборе «Пион-2» при непрерывном стравливании поверхностных слоев металла с исследуемого образца.

Наклеп и разупрочнение измеряют микротвердомерами мод. ПМТ-3 или ПМТ-5 путем вдавливания алмазной пирамиды в исследуемую поверхность и измерения полученного отпечатка – ромба с диагоналями, не превышающими несколько десятков микрометров.

Для измерения микротвердости по сечению образца на нем делают косой шлиф под углом 1–2°, затем для каждого сечения осуществляют 15–25 параллельных измерений.

Фазовое состояние, структуру и физико-механические свойства поверхностного слоя обработанных деталей оценивают различными методами.

При послойном анализе наибольшее распространение имеют металлографические и физические (спектральный, рентгеновский, магнитный и др.) методы в их различном сочетании с химическими.

Металлографический метод выборочного контроля является разрушающим (требуется разрезка детали и изготовление шлифа).

Спектральный анализ – физический метод качественного и количественного анализа вещества, основанный на изучении их спектров – испускания, поглощения, комбинационного рассеяния света, люминесценции, рентгеновских. Метод отличается весьма высокой чувствительностью.

Рентгеновский анализ – метод, основанный на различном поглощении рентгеновских лучей при распространении их на одинаковые расстояния в различных средах. Регистрация интенсивности рентгеновских лучей, прошедших через контролируемое изделие, проводится фотографическим, визуальным, ксерографическим или ионизационным методами. Рентгеноскопия позволяет обнаружить раковины, рыхлости, трещины и другие дефекты, определить тип и характерные размеры кристаллической решетки металлов, а также распределение в них внутренних напряжений, осуществлять качественный и количественный фазовый анализ неоднородных физико-химических систем.

Магнитная дефектоскопия – комплекс методов, основанных на исследовании магнитных полей рассеяния вокруг намагниченной детали. Метод позволяет определить размеры, форму и глубину залегания дефектного слоя.

Для обнаружения трещин, которые могут образовываться в поверхностном слое при абразивной обработке, рекомендуется использовать следующие методы дефектоскопии: осмотр поверхности невооруженным глазом, микроскопический, цветных красок, люминесцентный, химического травления и магнитный.

Перед визуальным осмотром контролируемую поверхность протирают чистой ветошью и смачивают бензином. Бензин, задерживаясь в трещинах более длительное время, чем на поверхности, обрисовывает их контуры темными линиями на светло-сером фоне изделия.

Микроскопический метод позволяет обнаружить самые тонкие микротрещины. Контролируемую поверхность предварительно очищают песком, осуществляют тонкое шлифование, доводку или полирование (в течение 1–2 мин). Увеличение в 400^x гарантирует обнаружение тонких шлифовочных трещин. Этим методом контролируют мелкие и плоские детали.

При применении метода цветных красок контролируемую поверхность обезжиривают керосином (ацетоном, четыреххлористым углеродом или нитритно-содовым раствором) и высушивают в струе воздуха. Затем на очищенную поверхность кистью наносят слой красной краски. Через 15 мин краску смывают проточной водой. Поверхность высушивают фильтровальной бумагой или ветошью и наносят на нее кистью слой белой краски. На высушенной в струе теплого воздуха контролируемой поверхности в местах трещин выступают красные полоски, которые хорошо просматриваются на общем белом

фоне. Красную краску готовят следующим образом: к 10 г краски судан-3, растворенной в 200 мл скипидара, добавляют 800 мл керосина; полученный раствор нагревают в колбе 20 мин в водяной бане, а затем фильтруют. Для приготовления белой краски в 1 л воды (керосина) растворяют 300 г каолинового порошка.

Метод цветных красок позволяет обнаруживать поверхностные дефекты с шириной раскрытия 0,001 мм и глубиной — 0,01 мм на деталях из любого материала. Применение дефектоскопов мод. 77ДМК-3М и 77ДМК-4М позволяет быстро оценить обработанную поверхность.

Люминесцентный метод, основанный на способности свечения люминофора при ультрафиолетовом облучении, также применяют на производстве. Исследуемую поверхность обезжиривают очищенным бензином, затем сушат на воздухе 3—5 мин. Деталь погружают (смачивают или поливают) в раствор, состоящий из 25% авиационного масла марки МК8 и 15% керосина, и нагревают до 60—80°С в течение 5—10 мин. Затем поверхность промывают в горячем 5%-ном водном растворе кальцинированной соды и высушивают в струе воздуха или протирают ветошью. Для более быстрого выхода люминофора из трещин поверхность посыпают гигроскопическим порошком (окисью магния или тальком) и выдерживают в течение 3 мин. Излишний порошок стряхивают легким постукиванием о дерево. При облучении ультрафиолетовым светом трещины начинают светиться ярко-голубыми полосками на темно-фиолетовой поверхности детали.

Метод позволяет обнаруживать дефекты, имеющие ширину раскрытия 0,01—0,02 мм и глубину — 0,02 мм.

На применении этого метода основана работа люминесцентных дефектоскопов мод. ЛД-2 и ЛД-4, а также установки для люминесцентной дефектоскопии мод. КД-21Л.

Люминесцентный дефектоскоп мод. ЛД-4 предназначен для выявления поверхностных дефектов как на магнитных, так и немагнитных материалах, с шириной раскрытия трещины не менее 0,01 мм и глубиной не менее 0,02 мм.

Основные технические характеристики люминесцентного дефектоскопа мод. ЛД-4:

| | |
|-------------------------------------------------------------|------------|
| Питание — от сети переменного тока напряжением, В | 380 |
| Потребляемая мощность, кВт | Не более 2 |

| | |
|-------------------------------------------------------------------|-------------------|
| Напряжение лампы типа ДРШ-250 в установленном режиме, В | 72 ± 15 |
| Температура, °С: | |
| крышки электроплитки | Не более 100 |
| воздуха для подсушки влажных деталей | Не менее 50 |
| Габариты (длина × ширина × высота), мм | 1015 × 1240 × 766 |
| Масса, кг | Не более 240 |

Установка для люминесцентной дефектоскопии мод. КД-21Л предназначена для выявления поверхностных несплошностей в деталях различной формы из разных материалов. Основные технические характеристики установки мод. КД-21Л:

| | |
|---------------------------------------------------------------------------------|------------------|
| Питание — от сети переменного тока напряжением, В | 380/220 |
| Потребляемая мощность, кВт | До 3 |
| Тип источника излучения | ДРШ-1000 |
| Тип фильтра | УФС-6 |
| Толщина фильтра, мм | 3 |
| Интенсивность излучения при контрольном поле диаметром 150 мм, отн. ед. | 2500—5000 |
| Неравномерность облучения рабочего поля, отн. ед. | Не более 2 |
| Габариты (длина × ширина × высота), мм: | |
| колонки | 450 × 450 × 1000 |
| стола | 650 × 1400 × 800 |
| пульт | 140 × 380 × 220 |
| Масса, кг | 90 |

Для выборочного контроля обработанных поверхностей на наличие шлифовочных трещин рекомендуется применять метод химического травления. Исследуемую поверхность обезжиривают очищенным бензином, а затем просушивают на воздухе в течение 2 мин. Поверхность промывают техническим спиртом. Травление осуществляют в два этапа. Поверхность поочередно выдерживают в 5%-ном спиртовом растворе азотной кислоты (H_2NO_3) и в 12%-ном спиртовом растворе соляной кислоты (HCl) по 1 мин. Нейтрализацию проводят в 5%-ном водном растворе кальцинированной соды, а затем исследуемую поверхность промывают водой. Поверхность сушат в струе воздуха или протирают безворсовой салфеткой. Трещины, края которых очищены от окислов, прилипшего шлама и тонких

частиц металла, хорошо просматриваются на поверхности, подготовленной таким образом.

Для выявления шлифовочных трещин на деталях из ферромагнитных материалов применяют магнитный метод. Намагниченную деталь приводят в соприкосновение с мелкими частицами крокуса, находящимися во взвешенном состоянии в масле. Трещины прерывают магнитные силовые линии, возникающие в магнитном поле. Частицы крокуса перекрывают эти трещины, соединяя два полюса магнитного поля.

На применении этого метода основана работа магнитных дефектоскопов переменного тока – универсального мод. 9000-ВИАМ и силового агрегата мод. СМА 9000-ВИАМ.

Дефектоскопы позволяют осуществить плавное регулирование циркулярного и продольного магнитных полей. Полив контролируемой детали магнитной суспензией и ее размешивание осуществляется электронасосом.

Глава 8

ЭКСПЛУАТАЦИЯ ШЛИФОВАЛЬНЫХ КРУГОВ

1. БАЛАНСИРОВКА, УСТАНОВКА И КРЕПЛЕНИЕ КРУГОВ

Дисбалансом называют векторную величину, равную произведению неуравновешенной массы на ее расстояние до оси ротора¹ e (эксцентриситет). Дисбаланс круга возникает при несовпадении его центра массы с центром вращения.

Основными причинами, вызывающими дисбаланс шлифовального круга, могут быть: неправильная установка круга на планшайбе; погрешность установки планшайбы с кругом на шпинделе станка; погрешности геометрической формы круга; неравномерный износ в процессе шлифования; неравномерное насыщение охлаждающей жидкостью.

Даже небольшой дисбаланс круга при большой частоте вращения создает значительную центробежную силу, которая может в несколько раз превысить собственную массу круга и вызвать его разрушение. Дисбаланс круга в процессе работы приводит к ухудшению качества шлифуемой поверхности (появлению огранки и волнистости, шлифовочных прижогов, увеличению шероховатости и другим дефектам), повышенному износу круга в процессе правки, увеличению износа правящего инструмента, преждевременному выходу из строя шпиндельного узла.

Для снижения дисбаланса шлифовальные круги подвергают балансировке. Круги диаметром менее 100 мм балансируют непосредственно на станке. Установленный на станке шлифовальный круг вращается вхолостую в течение 5–10 мин. Круг, имеющий биение, правят.

Шлифовальные круги диаметром более 100 мм балансируют с помощью специальных устройств. Различают балансировку статическую и динамическую.

¹ Ротором называют любую деталь или сборочную единицу, которая при вращении удерживается своими несущими поверхностями в опорах.

Статическую балансировку осуществляют на устройствах, которые отличаются формой направляющих. Они имеют форму ножей, призм, цилиндрических роликов *1* (рис. 1, *а*) или дисков *2* (рис. 1, *б*). Для статической балансировки могут применяться также балансировочные весы.

Динамическую балансировку кругов осуществляют на балансировочных станках типа мод. ДБ10, 9715.

Статическая балансировка осуществляется следующим образом. Шлифовальный круг *1* (рис. 2), предварительно закрепленный в планшайбе *2*, монтируют на оправку *3*, которую затем устанавливают перпендикулярно к двум параллельным направляющим *4* балансировочного приспособления с таким расчетом, чтобы круг был равноудален от обеих опорных поверхностей. Направляющие при этом должны быть одного вида и иметь одинаковую площадь поперечного сечения, твердость, соответствующую твердости оправки не ниже HRC 50, и шероховатость поверхности не ниже $Ra = 2,5$ мкм. Вследствие дисбаланса тяжелая сторона круга оказывается внизу. После остановки круга в верхнюю часть кольцевой канавки, выполненной на боковой стороне планшайбы, устанавливают сухарь *5*. Удержание сухаря в планшайбе осуществляется стопорным винтом *6*. Круг поворачивают на 90° , и если он не удерживается в состоянии безразличного равновесия, то на планшайбу устанавливают дополнительные противовесы. Процесс повторяют до тех пор, пока шлифовальный круг в любом положении не будет находиться в покое. После правки балансировку круга осуществляют вторично и более тщательно.

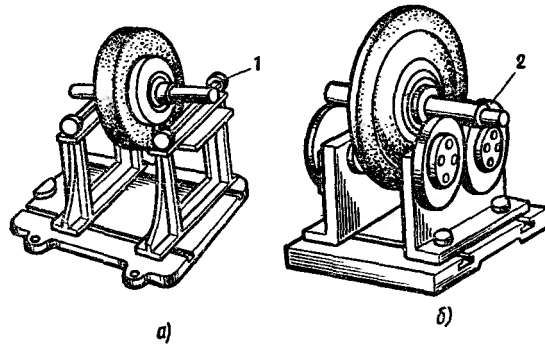


Рис. 1. Устройства для статической балансировки шлифовальных кругов

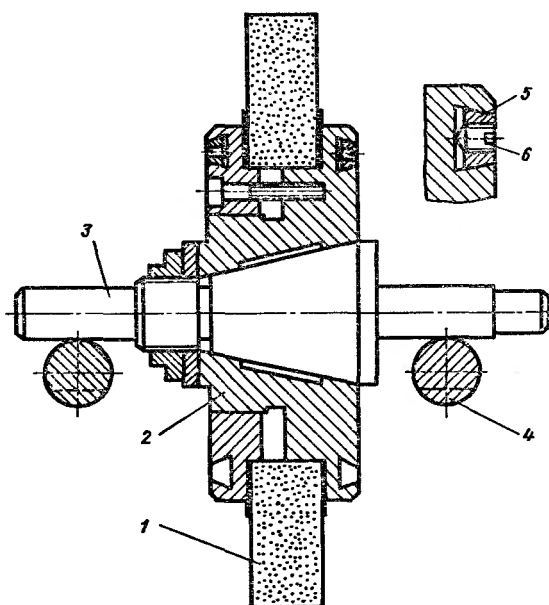


Рис. 2. Схема статической балансировки шлифовальных кругов

При контроле дисбаланса круг поворачивают на 90° и устанавливают груз с массой, равной допустимо неуравновешенной массе (табл. 1). Если под действием этого груза круг остается в покое или медленно опускается, то круг удовлетворяет требованиям точности балансировки данного класса. Погрешность измерения допустимой неуравновешенности массы круга не должна превышать величины, указанной в табл. 2.

Для статической балансировки шлифовальных кругов диаметром 200–600 мм применяют балансировочные весы (рис. 3). Перед началом балансировки раму 1 с помощью грузиков 2 и 3 устанавливают в нулевое положение по ватерпасу в продольном и поперечном направлениях. Шлифовальный круг вместе с фланцами монтируют на специальной оправке и устанавливают на весы. При этом балансировочные противовесы должны быть сняты с фланца круга. Медленно вращая круг, определяют такое его положение, которое соответствует наибольшему отклонению стрелки 4, и фиксируют это положе-

1. Допустимые неуравновешенные массы (г) круга

| Масса круга, кг | Класс точности балансировки | | | |
|-----------------|-----------------------------|------|------|------|
| | 1 | 2 | 3 | 4 |
| От 0,20 до 0,25 | 2,5 | 4,0 | 6,0 | 12,0 |
| Св. 0,25 » 0,30 | 2,5 | 4,5 | 7,0 | 14,0 |
| » 0,30 » 0,40 | 3,0 | 5,0 | 7,5 | 15,0 |
| » 0,40 » 0,50 | 3,5 | 5,5 | 9,0 | 17,0 |
| » 0,50 » 0,63 | 4,0 | 6,0 | 10,0 | 20,0 |
| » 0,63 » 0,80 | 4,5 | 7,0 | 11,0 | 22,0 |
| » 0,80 » 1,00 | 5,0 | 7,5 | 12,0 | 25,0 |
| » 1,00 » 1,25 | 5,5 | 9,0 | 14,0 | 27,0 |
| » 1,25 » 1,60 | 6,0 | 10,0 | 15,0 | 30,0 |
| » 1,60 » 2,00 | 7,0 | 11,0 | 17,0 | 35,0 |
| » 2,00 » 2,50 | 7,5 | 12,0 | 20,0 | 40,0 |
| » 2,50 » 3,00 | 9,0 | 14,0 | 22,0 | 45,0 |
| » 3,00 » 4,00 | 10,0 | 15,0 | 25,0 | 50,0 |
| » 4,00 » 5,00 | 11,0 | 17,0 | 27,0 | 55,0 |
| » 5,00 » 6,30 | 12,0 | 20,0 | 30,0 | 60,0 |
| » 6,30 » 8,00 | 14,0 | 22,0 | 35,0 | 70,0 |
| » 8,00 » 10,0 | 15,0 | 25,0 | 40,0 | 75,0 |

Примечание. Для отрезных кругов на вулканитовой связке и армированных на бакелитовой связке допустимые неуравновешенные массы увеличиваются на 20%.

2. Погрешность измерения (г) допустимой неуравновешенности массы круга

| Масса круга, кг | Класс точности балансировки | | | |
|------------------|-----------------------------|-----|-----|------|
| | 1 | 2 | 3 | 4 |
| От 0,20 до 0,25 | 0,5 | 0,8 | 1,2 | 2,4 |
| Св. 0,25 до 0,30 | 0,5 | 0,9 | 1,4 | 2,8 |
| » 0,30 » 0,40 | 0,6 | 1,0 | 1,5 | 3,0 |
| » 0,40 » 0,50 | 0,7 | 1,1 | 1,8 | 3,5 |
| » 0,50 » 0,63 | 0,8 | 1,2 | 2,0 | 4,0 |
| » 0,63 » 0,80 | 0,9 | 1,4 | 2,2 | 4,5 |
| » 0,80 » 1,00 | 1,0 | 1,5 | 2,4 | 5,0 |
| » 1,00 » 1,25 | 1,1 | 1,8 | 2,8 | 5,5 |
| » 1,25 » 1,60 | 1,2 | 2,0 | 3,0 | 6,0 |
| » 1,60 » 2,00 | 1,4 | 2,2 | 3,5 | 7,0 |
| » 2,00 » 2,50 | 1,5 | 2,4 | 4,0 | 8,0 |
| » 2,50 » 3,00 | 1,8 | 2,8 | 4,5 | 9,0 |
| » 3,00 » 4,00 | 2,0 | 3,0 | 5,0 | 10,0 |
| » 4,00 » 5,00 | 2,2 | 3,5 | 5,5 | 11,0 |

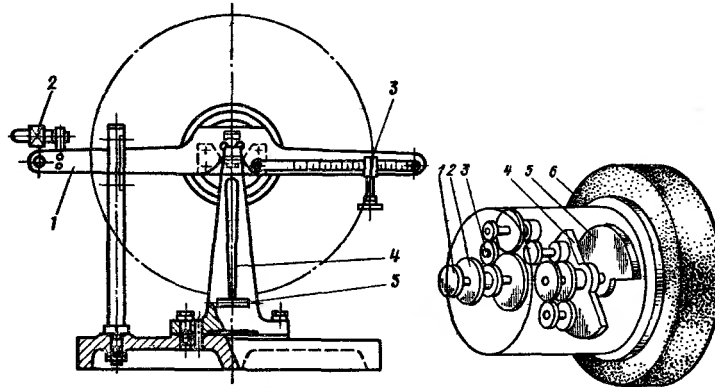


Рис. 3. Весы для статической балансировки шлифовальных кругов

Рис. 4. Механизм для балансировки шлифовальных кругов

ние. С противоположной стороны круга на одинаковом расстоянии от метки размещают противовесы. Перемещая противовесы, добиваются совмещения стрелки с нулевой отметкой шкалы 5. Шлифовальный круг при этом считается отбалансированным. Новый шлифовальный круг необходимо балансировать 2 раза.

Если при статической балансировке дисбаланс достигает 70 г·см, то при использовании балансировочных устройств непосредственно на шлифовальных станках обеспечивается балансировка с дисбалансом до 25 г·см.

На шлифовальном станке можно проводить балансировку круга с помощью различных механизмов. На рис. 4 приведен механизм для балансировки шлифовальных кругов, корпус 1 которого прикреплен к фланцу шлифовального круга 6. Балансирующими элементами являются секторы 2 и 3, расположенные внутри корпуса и перемещающиеся один относительно другого с помощью рукояток 4 и 5. Секторы могут вращаться в одну или другую сторону; при этом сектор 3 немного отстает от сектора 2. Для балансировки необходимо остановить одну из рукояток 4 или 5. В результате зубчатые колеса редуктора будут вращать сектор относительно корпуса, а колеса — между собой.

Если при торможении рукоятки 5 наиболее благоприятное положение будет пройдено и дисбаланс начнет увеличиваться,

то следует отпустить рукоятку 5 и остановить рукоятку 4. В этом случае секторы начнут вращаться в обратном направлении. Останавливая поочередно рукоятки, находят наиболее благоприятное взаимное положение секторов для уменьшения дисбаланса.

На круглошлифовальном станке для точной и быстрой балансировки кругов можно использовать следующее устройство (рис. 5). На конце шпинделя 1 шлифовального круга 5 расположена распределительная муфта 2, через которую подается масло в цилиндр 6. В результате вращения (вправо или влево) первого направляющего гидрораспределителя происходит поворот поршня 7 цилиндра 6 для грубой балансировки круга. Точная балансировка осуществляется радиальным перемещением (вверх или вниз) поршня 8, который приводится в движение поворотом (вправо или влево) второго направляющего гидрораспределителя. Сбалансированное положение круга фиксируется посредством зубчатых штоков 3 и 4. Дисбаланс шлифовального круга оценивают виброметром.

Динамическая балансировка кругов осуществляется также и на балансировочных станках. Шлифовальный круг устанавливают на чувствительные опоры балансировочного станка на той же оправке, какую используют для статической балансировки. Определяют значение и угловое положение дисбаланса в двух заранее выбранных плоскостях коррекции. Определение дисбаланса основано на измерении центробежной силы, возникающей при вращении неуравновешенного изделия. Колебания

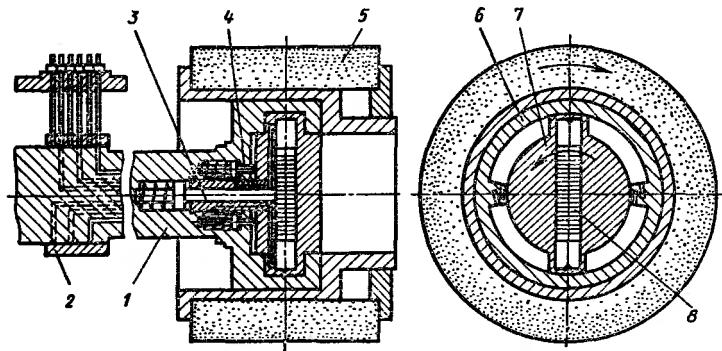


Рис. 5. Устройство для балансировки кругов на круглошлифовальном станке

опор при этом регистрируются индукционными датчиками, которые преобразуют механические колебания в электрические, поступающие в измерительную систему станка. Решающее устройство устраняет влияние одной плоскости измерения на другую. Дисбаланс устраняется с помощью передвижных сухарей, закрепленных в пазах планшайбы шлифовального круга. Динамическая балансировка проводится сначала на низкой частоте вращения, а заканчивается на максимальной.

Точность балансировки кругов на балансировочных станках высокая. Так, для станка мод. 9715 она достигает $1-2,5 \text{ г} \cdot \text{мм/кг}$.

Не менее важным этапом в подготовке к процессу шлифования является установка и крепление кругов. Круг на шпинделе шлифовального станка необходимо устанавливать тщательно. Неточная выверка и неправильное закрепление круга могут явиться причиной его разрыва и, возможно, травмы рабочего. В первую очередь необходимо проверить соответствие диаметра посадочного места оправки и внутреннего диаметра инструмента. Значения зазора между отверстием круга и посадочным местом в оправке приведены ниже.

| | | |
|-------------------------------------------------|---------|-------------------|
| Диаметр отверстия, мм | До 100 | Св. 100 до 250 |
| Зазор, мм, при скорости вращения круга, м/с: | | |
| до 50 | 0,1-0,8 | 0,1-0,2 |
| св. 50 | 0,2-1,0 | 0,2-0,6 |

Если диаметр посадочного отверстия круга меньше, чем диаметр посадочного места оправки, то отверстие растачивают, а при большем диаметре оправку обертывают бумажной лентой (в направлении вращения круга) до получения необходимого зазора.

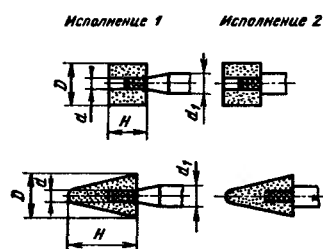
Крепление шлифовального круга на шпинделе станка должно быть надежным и не создавать в круге внутренних напряжений. Способы крепления абразивного инструмента (ГОСТ 2270-78) в зависимости от формы и размеров приведены в табл. 3.

При установке и закреплении шлифовальных кругов на оправку между торцовыми поверхностями круга и фланцами устанавливают прокладочные кольца из картона, резины, кожи, войлока или тонкого алюминия толщиной $0,5-1,5 \text{ мм}$ и с наружным диаметром на $4-6 \text{ мм}$ больше диаметра фланца. Круг закрепляют в оправке ключом. Оправки для кругов диа-

3. Способы крепления абразивного инструмента

| Круги | Размеры, мм | | | |
|-------|-------------|-----|-----|------------------|
| | d | D | H | d_1 или b |

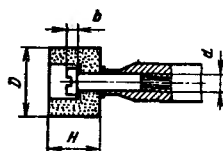
Крепление шлифовальных кругов и головок на оправке наклеиванием



| | | | |
|-------|--------|--------|----|
| 1 | 3,2 | 10 | 3 |
| 1,5 | 5,0 | | |
| 1,6 | 6,0 | | |
| 2 | 6,3 | 16 | 6 |
| 3 | 12 | 25 | |
| 4 | 13 | 25 | |
| 6 | 16; 45 | 40; 70 | 10 |
| 8; 10 | 40 | 40 | |
| 13 | 40 | 60 | |

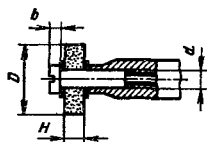
Крепление шлифовальных кругов на нитке

Круги чашечной формы и с выточкой



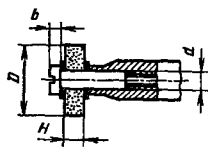
| | | | |
|----|----|----|---|
| 6 | 20 | 40 | 4 |
| 10 | 32 | 32 | 6 |
| 13 | 50 | 50 | |
| 16 | 50 | 50 | 8 |
| 20 | 63 | 50 | |

Круги остальных форм



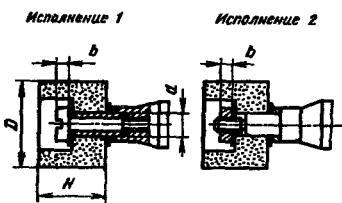
| | | | |
|------|----|----|---|
| 3; 4 | 13 | 20 | 4 |
| 6 | 20 | 25 | |
| | 25 | 40 | |
| 8 | 40 | 10 | 6 |
| | 25 | 40 | |
| | 40 | 8 | |

Продолжение табл. 3

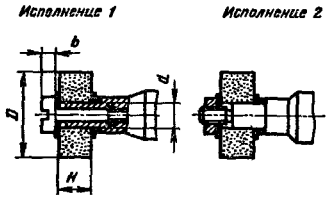
| Круги | Размеры, мм | | | |
|-----------------------------------------------------------------------------------|-------------|-----|-----|------------------|
| | d | D | H | d_1 или b |
|  | 10 | 40 | 40 | 6 |
| | 13 | | | |
| | 16 | 50 | 63 | 8 |
| | 20 | | | |

Крепление шлифовальных кругов на шпинделе или оправке винтом или гайкой

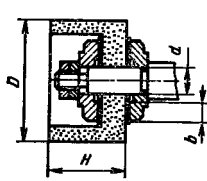
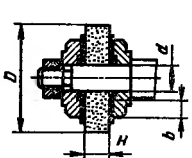
Круги чашечной формы и с выточкой

| | | | | |
|-------------------------------------------------------------------------------------|----|-----|---------------|---|
|  | 10 | 32 | 32 | 6 |
| | 13 | 40 | 50 | |
| | | 50 | 21,5; 50 | |
| | 20 | 63 | 32; 50 | 8 |
| | | 80 | 40; 63; 80 | |
| | | 100 | 50; 63 | |

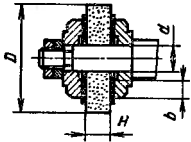
Круги остальных форм

| | | | | |
|-------------------------------------------------------------------------------------|-----|--------|---------------|---|
|  | 10 | 32 | 20; 40 | 6 |
| | 13 | 40; 50 | 25 | |
| | 16 | 40 | 20; 50; 63 | 8 |
| | | 50 | | |
| | 20 | 63 | 20; 40; 63 | |
| | | 80 | | |
| | 100 | 20; 40 | | |

Продолжение табл. 3

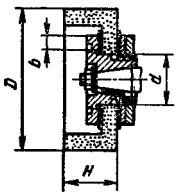
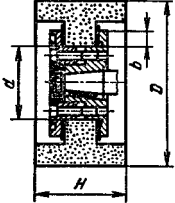
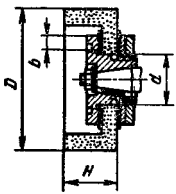
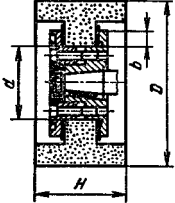
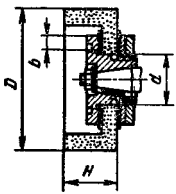
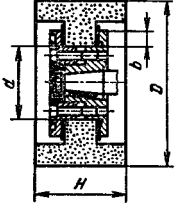
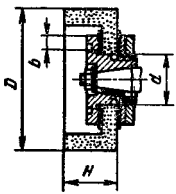
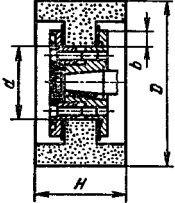
| Круги | Размеры, мм | | | | |
|-----------------------------------------------------------------------------------|-------------------------------------------------------------------------------------|-------------|-----|------------------|-----|
| | d | D | H | d_1 или b | |
| Крепление шлифовальных кругов на шпинделе или оправке фланцами | | | | | |
| <i>Круги чашичной формы и с выточкой</i> | | | | | |
|  | 10 | 32 | 32 | 2,5 | |
| | 13 | 40 | 50 | 3,0 | |
| | | 50 | | | |
| | 16 | 20 | 63 | 4,0 | |
| | 80 | | | | |
| | 100 | | | | |
| | 125 | | | | |
| | 32 | 100 | 25 | 6,0 | |
| | | 125; 150 | 80 | | |
| | | 160 | 20 | | |
| | | 200 | 63 | | |
| | <i>Круги остальных форм</i> | | | | |
| |  | 10 | 32 | 40 | 2,5 |
| | | | 40 | 10 | 3,0 |
| 50 | | | 8 | | |
| 63 | | | 13 | | |
| 13 | | 40; 50 | 40 | 16 | |
| 16 | | 50 | 63 | | |
| | | 63 | 13 | | |

Продолжение табл. 3

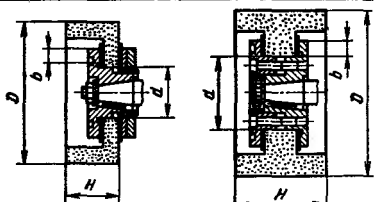
| Круги | Размеры, мм | | | |
|-----------------------------------------------------------------------------------|-------------|------------|-----|------------------|
| | d | D | H | d_1 или b |
|  | 20 | 63 | 63 | 4,0 |
| | | 80; 100 | 100 | |
| | | 125 | 20 | |
| | 32 | 80 | 40 | 6,0 |
| | | 100 | 80 | |
| | | 160 | 32 | |
| | | 125 | 50 | |
| | | 150 | | |
| | | 200 | 8,0 | |
| | 250 | | | |

Крепление шлифовальных кругов на переходных фланцах винтами (гайками)

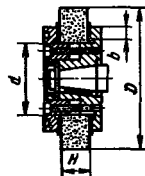
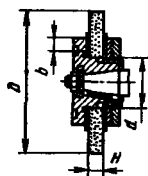
Круги чашечной формы и с выточкой

| Исполнение 1 для кругов с $d \leq 51$ мм | Исполнение 2 для кругов с $d \geq 51$ мм | d | D | H | d_1 или b |
|-------------------------------------------------------------------------------------|-------------------------------------------------------------------------------------|-----|-----|----------------|------------------|
|  |  | 32 | 160 | 25; 63; 80 | 6 |
| | | | 200 | 20; 63 | |
|  |  | 51 | 150 | 25; 80 | 12 |
| | | | 250 | 63 | |
|  |  | 76 | 300 | 20; 63; 160 | 16 |
| | | | | 32; 63; 250 | |
|  |  | 127 | 350 | 80; 250 | 20 |
| | | | | 203 | |

Продолжение табл. 3

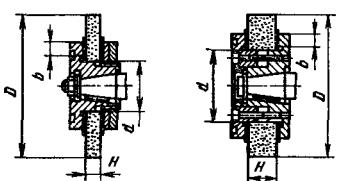
| Круги | Размеры, мм | | | |
|-----------------------------------------------------------------------------------|-------------|-----|------------|------------------|
| | d | D | H | d_1 или b |
|  | 203 | 500 | 63; 100 | 20 |
| | 305 | 600 | 63; 100 | 25 |
| 750 | | | | |
| 900 | | | | |

Круги остальных форм

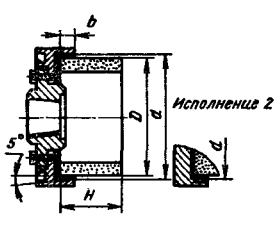
Исполнение 1 для кругов с $d < 51$ ммИсполнение 2 для кругов с $d \geq 51$ мм

| | | | |
|-----|-----|-------------------|----|
| 32 | 160 | 10; 40; 50 | 6 |
| | 200 | | |
| | 250 | | 8 |
| 51 | 150 | 10; 40; 100 | 6 |
| | 250 | 10; 40 | |
| 76 | 300 | 10; 40; 200 | 12 |
| | 400 | 40; 50 | |
| 127 | 300 | 10; 40; 200 | 16 |
| | 350 | | |
| | 400 | | |
| | 450 | 10; 40; 63 | 20 |
| 203 | 350 | 10; 40; | |

Продолжение табл. 3

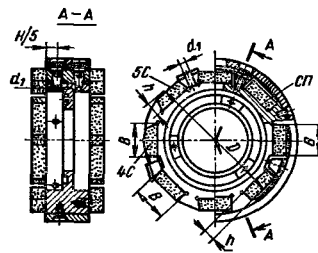
| Круги | Размеры, мм | | | |
|-----------------------------------------------------------------------------------|-------------|------------|-------------------|------------------|
| | d | D | H | d_1 или b |
|  | 203 | 350 | 200 | 20 |
| | | 400 | 10; 40; 150 | |
| | | 500 | 10; 40; 100 | |
| | | 600 | 10; 40; 80 | |
| 305 | 750 | 40; 250 | 25 | |
| | 900 | 40; 100 | | |
| | 1060 | 63 | | |
| 508 | 1250 | 100 | 32 | |

Крепление шлифовальных кругов на переходных фланцах паклеиванием

| | | | | |
|-------------------------------------------------------------------------------------|-----|-----|-----|----|
|  | 205 | 200 | 100 | 16 |
| | 305 | 300 | 160 | 25 |
| | 408 | 400 | 125 | |
| | 458 | 450 | | |
| | 508 | 500 | 32 | |

Продолжение табл. 3

Крепление шлифовальных сегментов на переходных фланцах



| Размеры, мм | | | | | | | | | | |
|-------------|----------------|--------------------|----|----|----|----|----|-----|-----|-----|
| D | d ₁ | H | | | h | | | B | | |
| | | Для сегментов типа | | | | | | | | |
| | | СП | 4С | 5С | СП | 4С | 5С | СП | 4С | 5С |
| 250 | M10 | 65 | — | — | 35 | — | 18 | 80 | — | 60 |
| 300 | | 90 | — | | 46 | — | 46 | 90 | — | — |
| 400 | M12 | 120 | 90 | 65 | 50 | 40 | 44 | 100 | 100 | 100 |
| 500 | | | | | | | 42 | | | |
| 600 | | | | | | | — | | | |
| 750 | M16 | 120 | 90 | 65 | 50 | 40 | 42 | 100 | 100 | 100 |
| 900 | | | | | | | — | | | |

метром св. 100 мм снабжают сухарями для балансировки. Если круг с оправкой после установки на шпиндель станка имеет биение выше допустимого, то его необходимо подвергнуть правке.

Алмазные и эльборовые круги устанавливают на оправке по посадке h6. Биение цилиндрического пояса посадочного места оправки под круг не должно превышать 0,01 мм, а биение алмазного или эльборового круга по периферии рабочей поверхности при установке его на шпиндель станка не должно превышать 0,01–0,015 мм.

Целесообразно, чтобы алмазные и эльборовые круги рабо-

тали без съема с оправок до полного их износа. Это позволит избежать многократных правок и преждевременного износа кругов.

На биение круга влияет также чистота (отсутствие грязи и стружки) посадочных мест как шпинделя, так и оправки круга, а также площадь их взаимного прилегания.

Шлифовальные круги снабжают защитными кожухами из стали или ковкого чугуна. Расположение и оптимально допустимые углы раскрытия защитных кожухов при различных условиях шлифования показаны на рис. 6. В некоторых конструкциях угол раскрытия регулируется передвижным козырьком, закрепляемым на кожухе в требуемом положении. При внутреннем шлифовании защитный кожух изготовляют передвижным. Одна из конструкций передвижного защитного кожуха, применяемых на внутришлифовальных станках, приведена на рис. 7. В нерабочем положении защитный кожух 1 находится в крайнем левом положении, закрывая круг 2. Во время работы, когда круг подходит к обрабатываемому отвер-

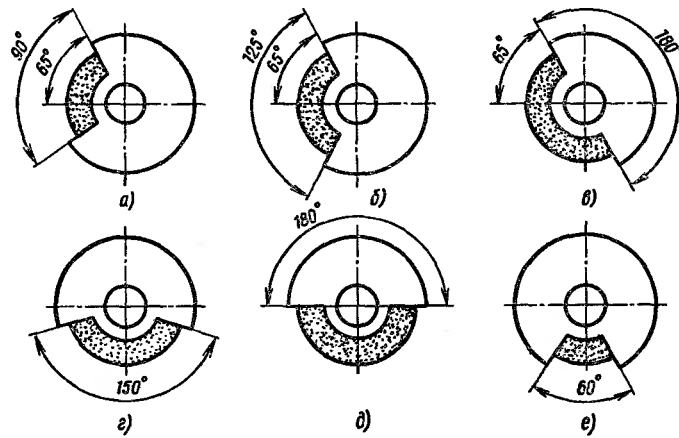


Рис. 6. Расположение и оптимально допустимые углы раскрытия защитных кожухов для шлифовальных кругов:

a — на обдирочных и точильных станках; *b* — то же, при расположении обрабатываемых деталей ниже оси круга; *c* — на заточных, кругло- и бесцентрово-шлифовальных станках; *г* — на плоскошлифовальных и заточных станках, работающих периферией круга; *d* — на переносных станках с гибким валом, обдирочных (маятниковых) и заточных станках; *e* — при работе, осуществляемой наиболее высокой точкой круга

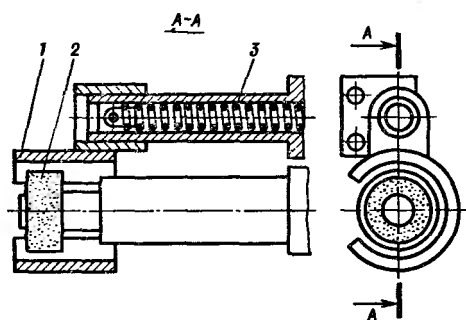


Рис. 7. Конструкция передвижного защитного кожуха, применяемого на внутришлифовальных станках

стию, пружина 3 сжимается, пропуская круг в зону шлифования. При выходе круга из зоны резания пружина возвращает кожух в исходное положение.

Шлифовальные круги диаметром 150 мм и более для работы с окружной скоростью св. 10 м/с испытывают на скоростях, в 1,5 раза превышающих рабочую скорость. Испытание проводят в специальном помещении, огражденном надежными перегородками, предохраняющими от возможного разлета частей круга. Увеличивать скорость вращения круга выше той, что указана на круге, недопустимо.

2. МЕТОДЫ ПРАВКИ КРУГОВ.

ВИДЫ ПРАВЯЩЕГО ИНСТРУМЕНТА.

ОПТИМАЛЬНЫЕ УСЛОВИЯ ИХ ЭКСПЛУАТАЦИИ

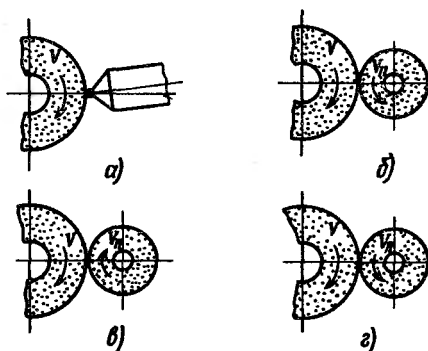
Результаты абразивной обработки в значительной степени определяются методами и условиями правки шлифовальных кругов.

Правка обеспечивает кругу не только правильную геометрическую форму, удаляет с его поверхности засаленный слой абразива и затупившиеся зерна, но также влияет на форму абразивных зерен, число активных режущих зерен, прочность их закрепления в связке инструмента, склонность круга к самозатачиванию.

Режимы правки круга существенно влияют на качество поверхности детали, шлифованной таким кругом. Только в результате изменения продольной подачи алмазного инструмента при правке круга шероховатость шлифованной им поверхности может уменьшиться более чем в 100 раз.

Рис. 8. Схемы правки шлифовальных кругов:

a — обтачиванием ($v = 25 \div 50$ м/с); *б* — обкатыванием ($v_n = v = 25 \div 50$ м/с); *в* — шлифованием ($v = 25 \div 50$ м/с; $v_n = 10 \div 12$ м/мин); *г* — накатыванием ($v_n = v = 10 \div 15$ м/с)



Правка шлифовальных кругов осуществляется следующими методами: обтачиванием, обкатыванием, шлифованием и накатыванием (рис. 8).

Правка обтачиванием является наиболее простым и надежным методом, при котором правящий инструмент выполняет роль резца, а скорость обтачивания равна скорости вращения шлифовального круга.

При правке шлифовального круга этим методом достигаются высокие режущая способность круга и точность профиля его рабочей поверхности, образуется небольшой разрушенный слой (алмаз обеспечивает срезание абразивных зерен с образованием мелких и острых режущих кромок).

В качестве правящего инструмента используют наиболее износостойкий алмазный инструмент.

Основные виды алмазных правящих инструментов, применяющихся при правке шлифовальных кругов обтачиванием и другими методами, приведены в табл. 4.

Схемы и особенности правки методом обтачивания приведены в табл. 5.

Широкое распространение при правке абразивных кругов получили алмазные карандаши. Алмазный карандаш представляет собой стальной корпус цилиндрической формы с хвостовиком, имеющий глухое отверстие, в котором закреплен алмазный элемент. Алмазные карандаши в соответствии с ГОСТ 607—80 изготовляют четырех типов: 01 — с алмазами, расположенными цепочкой по оси карандаша; 02 — с алмазами, расположенными слоями; 03 — с алмазами, расположенными на сферической поверхности; 04 — с неориентированным располо-

жением алмазов, и трех исполнений: А — с цилиндрическим, В — с коническим, С — со ступенчатым корпусом (табл. 6).

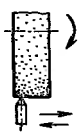
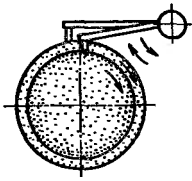
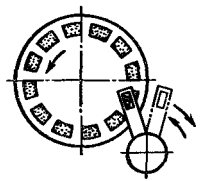
Для изготовления алмазного элемента применяют шлифпорошки из природных алмазов по ГОСТ 9206—80 и из синтетических поликристаллических алмазов марки СВК, а также алмазное сырье.

В целях повышения износостойкости инструмента, в том числе правящих карандашей, на алмазное сырье предварительно наносят различные покрытия.

4. Основные виды алмазных правящих инструментов

| Инструмент | Назначение |
|----------------------------------------------------------------|----------------------------------------------------------------------------------------------------------------------------------------------------------------|
| Карандаши (ГОСТ 607—80) | При круглом наружном, плоском, внутреннем, бесцентровом шлифовании, а также на отдельных операциях профильного, резьбо- и зубошлифования |
| Алмазы в оправках (ГОСТ 22908—78) | При круглом наружном, плоском, внутреннем, бесцентровом шлифовании, а также зубо- и шлицшлифовании и других операциях финишной обработки фасонных поверхностей |
| Резцы (ГОСТ 17368—79, ТУ 2-037-221—78) | При зубошлифовании |
| Иглы (ГОСТ 17564—85) | При круглом наружном, плоском, бесцентровом и резьбошлифовании |
| Пластины (ТУ 2-037-230—78) (применяют взамен алмазов в оправе) | При резьбошлифовании однопрофильными кругами |
| Гребенки (ТУ 2-037-230—78) (применяют взамен алмазных резцов) | При скоростном и врезном шлифовании дорожек качения колец подшипников |
| Бруски прямого профиля (ОСТ 2И73-4—80) | При круглом, бесцентровом и торцешлифовании |
| Ролики: прямого профиля (ГОСТ 16014—78) | При плоском шлифовании сегментными кругами и шарошлифовании |
| фасонного профиля (ТУ 2-037-131—82) | При шлифовании шеек коленчатых валов автомобильных и тракторных двигателей |
| | При врезном шлифовании кругами сложного профиля и скоростном шлифовании |

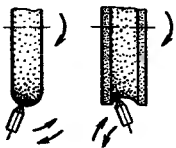
5. Схемы и особенности правки методом обтачивания

| Схемы и особенности правки | Назначение |
|----------------------------------------------------------------------------------------------------------------------------------------------------------------------------------------------------------------------------------------------------------------------------------------------------------------------------------------------------------------------------|--------------------------------------------------------------------------------------------------|
|  <p>Правка шлифовального круга формы ПП алмазом в оправе. Правящий инструмент жестко закреплен в специальном приспособлении на столе станка. Алмаз в оправе перемещается в направлении подачи на глубину и вдоль оси круга. Направление подачи на глубину перпендикулярно к оси круга</p> | <p>При круглом, бесцентровом и плоском шлифовании цилиндрических и плоских деталей</p> |
|  <p>Одновременная правка кругов алмазными гребенками, совершающими качательное возвратно-поступательное движение</p> | <p>При плоском шлифовании деталей одновременно с двух сторон кругами, работающими периферией</p> |
|  <p>Правка сегментного круга алмазным бруском прямого профиля. Правящий инструмент имеет качательное движение. Поперечная подача осуществляется шлифовальной головкой</p> | <p>При плоском шлифовании сегментным кругом, работающим торцом</p> |

Продолжение табл. 5

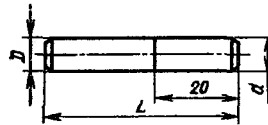
| Схемы и особенности правки | Назначение |
|-----------------------------------------------------------------------------------------------------------------------------------------------------------------------------------------------------------------------------------------------------------------------------------------------------------------------------------------------------------------------------------------------------------------------------------------------------------------------------------------------------------------------------------------------------------------------------------------------------------------------------------------------------|-------------------------------------------------------------------------------------------------------------------------------------------------------------------------------------------------------------|
|  <p data-bbox="424 1048 903 1205">Одновременная правка кругов сложного профиля несколькими алмазами в оправках. Ось правящих инструментов находится под углом к оси круга. Алмазы в оправках совершают возвратно-поступательное движение по прямым или по дугам</p>  <p data-bbox="424 1563 903 1697">Профильная правка шлифовального круга (или набора кругов) алмазным резцом, получающим перемещение вследствие продольной и поперечной подачи стола или приспособления</p> | <p data-bbox="914 1048 1173 1171">При профильном шлифовании деталей, имеющих сложный профиль (резьбо-, зубо- и шлицешлифование)</p> <p data-bbox="914 1563 1173 1619">При профильном круглом шлифовании</p> |

Продолжение табл. 5

| Схемы и особенности правки | Назначение |
|-------------------------------------------------------------------------------------------------------------------------------------------------------------------------------------------------------------------------------------------------------------------------------|---------------------------------------------------------|
|  <p>Правка выпуклой или вогнутой поверхности круга алмазными пластинами, совершающими движение по радиусу. Радиус определяют расстоянием от вершины правящего инструмента до оси качения</p> | <p>При шлифовании беговых дорожек колец подшипников</p> |

6. Алмазные карандаши (ГОСТ 607-80)

Исполнение А

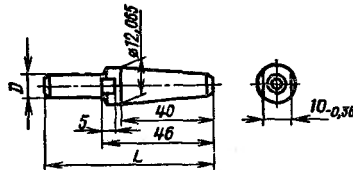


| Обозначение карандаша | Тип | Размеры, мм | | | Весовая группа алмазов | Общая масса алмазов | Зернистость алмазного порошка |
|-----------------------|-----|-------------|----|----------------------------|----------------------------|---------------------|-------------------------------|
| | | D | d | L | | | |
| 3908-0051 | 01 | 10 | 10 | 55 | 0,006-0,010 (0,03-0,05) | 0,1 (0,5) | - |
| 3908-0052 | | | | 0,010-0,020 (0,05-0,10) | | | |
| 3908-0053 | | | | 0,020-0,040 (0,10-0,20) | | | |
| 3908-0054 | | | | 0,040-0,100 (0,20-0,50) | 0,2 (1,0) | | |
| 3908-0055 | | | | 0,062-0,100 (0,31-0,50) | 0,062-0,100 (0,31-0,50) | 100/80 | |

Продолжение табл. 6

| Обозначение карандаша | Тип | Размеры, мм | | | Весовая группа алмазов | Общая масса алмазов | Зернистость алмазного порошка |
|-----------------------|-----|-------------|----|----|------------------------|---------------------|-------------------------------|
| | | D | d | L | | | |
| 3908-0056 | 04 | 6 | 6 | 45 | г (карат) | 0,1 (0,5) | 125/100 |
| 3908-0057 | | | | | | 200/160 | |
| 3908-0058 | | | | | | 63/50 | |
| 3908-0059 | | | | | | 100/80 | |
| 3908-0060 | | | | | | 125/100 | |
| 3908-0061 | | | | | | 0,2 (1,0) | 200/160 |
| 3908-0062 | | 315/250 | | | | | |
| 3908-0063 | | 400/315 | | | | | |
| 3908-0064 | | 500/400 | | | | | |
| 3908-0065 | | 630/500 | | | | | |
| 3908-0066 | | 800/630 | | | | | |
| 3908-0067 | | 10 | 10 | | | 0,4 (2,0) | 1000/800 |
| 3908-0068 | | | | | | | |
| 3908-0069 | | | | | | | |

Исполнение В

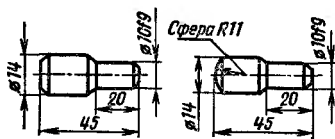


| Обозначение карандаша | Тип | Размеры, мм | | Весовая группа алмазов | Общая масса алмазов | Зернистость алмазного порошка |
|-----------------------|-----|-------------|----|----------------------------|---------------------|-------------------------------|
| | | D | L | | | |
| 3908-0070 | 01 | 10 | 70 | 0,010—0,020 (0,05—0,10) | 0,1 (0,5) | — |

Продолжение табл. 6

| Обозначение карандаша | Тип | Размеры, мм | | Весовая группа алмазов | Общая масса алмазов | Зернистость алмазного порошка | |
|-----------------------|-----|-------------|----|--------------------------------|--------------------------------|-------------------------------|---------|
| | | D | L | | | | |
| 3908-0071 | 01 | 10 | 65 | 0,020 – 0,040 (0,10 – 0,20) | 0,1 (0,5) | — | |
| 3908-0072 | | | | 0,040 – 0,100 (0,20 – 0,50) | 0,2 (1,0) | | |
| 3908-0073 | | | | 0,062 – 0,100 (0,31 – 0,50) | 0,062 – 0,100 (0,31 – 0,50) | | |
| 3908-0074 | 02 | 12 | 60 | 0,010 – 0,020 (0,05 – 0,10) | 0,2 (1,0) | | |
| 3908-0075 | | | | 0,020 – 0,040 (0,10 – 0,20) | | | |
| 3908-0076 | | | | 0,010 – 0,020 (0,05 – 0,10) | | | |
| 3908-0077 | | | | 0,020 – 0,040 (0,10 – 0,20) | | | |
| 3908-0078 | 04 | 10 | — | — | — | | 500/400 |
| 3908-0079 | | | | | | | 630/500 |
| 3908-0080 | | | | | | | 800/630 |

Исполнение С



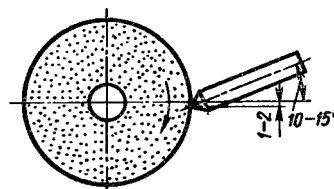
| Обозначение карандаша | Тип | Весовая группа алмазов | Общая масса алмазов | Зернистость алмазного порошка |
|-----------------------|-----|----------------------------------|---------------------|-------------------------------|
| | | | | |
| 3908-0081 | 02 | 0,003 – 0,005 (0,017 – 0,025) | 0,2 (1,0) | — |

Продолжение табл. 6

| Обозначение карандаша | Тип | Весовая группа алмазов | Общая масса алмазов | Зернистость алмазного порошка | | | | | | | |
|-----------------------|------------------------------|------------------------------|---------------------|-------------------------------|------------------------------|--------------|-----------|---|--------------|-----------|---|
| | | г (карат) | | | | | | | | | |
| 3908-0082 | 02 | 0,010–0,020 (0,050–0,100) | 0,2 (1,0) | — | | | | | | | |
| 3908-0083 | | 0,020–0,040 (0,100–0,200) | 0,2 (1,0) | | | | | | | | |
| 3908-0084 | | 0,020–0,040 (0,100–0,200) | 0,4 (2,0) | | | | | | | | |
| 3908-0085 | | 0,022–0,040 (0,110–0,200) | 0,2 (1,0) | | 1250/1000 | | | | | | |
| 3908-0086 | | — | | | | 0,2 (1,0) | 1600/1250 | | | | |
| 3908-0087 | | | | | | | | — | 0,2 (1,0) | 2000/1600 | |
| 3908-0088 | | | | | | | | | | | — |
| 3908-0089 | | | 03 | | 0,010–0,020 (0,050–0,100) | | | | | | |
| 3908-0090 | 0,020–0,040 (0,100–0,200) | 0,3 (1,5) | | | | | | | | | |
| 3908-0091 | 0,4 | — | 0,4 (2,0) | 1000/800 | | | | | | | |
| 3908-0092 | | — | 0,5 (2,5) | | | | | | | | |
| 3908-0093 | | — | 0,4 (2,0) | 1250/1000 | | | | | | | |

При правке карандаш устанавливают с наклоном относительно шлифовального круга (рис. 9). Этот прием позволяет поддерживать высокую режущую способность карандаша путем периодического поворота его вокруг оси и вводом в работу незатупившихся режущих элементов граней алмаза. При этом рабочую кромку алмаза устанавливают на уровне линии центра абразивного круга или ниже ее на 1–2 мм.

Рис. 9. Схема установки правящего карандаша относительно шлифовального круга



Рекомендации для выбора и применения алмазных карандашей из природных алмазов приведены в табл. 7, а из синтетических алмазов — в табл. 8.

Для правки абразивных кругов зернистостью 5—40, низкой, средней, а в отдельных случаях и высокой твердости (на чистовых операциях шлифования с обильным охлаждением) на керамической, вулканитовой и бакелитовой связках, а также алмазных кругов на органической связке и эльборовых кругов на керамической связке обтачиванием применяют правящие карандаши из синтетических алмазов марок АС 15 или АС 32, скрепленных металлической адгезионно-активной связкой (МААС).

Круги необходимо править с непрерывной подачей СОТС свободным поливом с шириной потока, равной диаметру карандаша, и через центральное сквозное отверстие в карандаше (с расходом жидкости не менее 2 л/мин). Это способствует формированию смазочной пленки на поверхности инструмента, снижению температуры при правке и очистке пор круга от продуктов износа, а также повышению общей стойкости карандашей в 1,5—2 раза.

На рис. 10 представлены конструкции правящих карандашей МААС. Выпускается два типа карандашей: тип 1 — со сплошным алмазоносным слоем (диаметром D_2 до 6 мм) и тип 2 — с алмазоносным слоем, имеющим центральный канал для подвода СОТС в зону правки. Карандаши обоих типов состоят из металлического корпуса, несущего алмазоносную вставку с неориентированным расположением синтетических алмазов в рабочем слое. Корпус карандашей выполняют либо с цилиндрической, либо с конической хвостовой частью. Основные конструктивные размеры карандашей МААС представлены в табл. 9.

Диаметр карандашей МААС выбирают в зависимости от высоты круга, его диаметра и степени твердости.

7. Рекомендации для выбора и применения правящих карандашей из природных алмазов

| Вид шлифования | Размеры абразивного круга, мм | | Обозначение карандаша по ГОСТ 607–80 | | | |
|-----------------------------|-------------------------------|--------|--------------------------------------------------|--------------------------------------------------|-----------|-----------|
| | Диаметр | Высота | 01 | 02 | 03 | 04 |
| Круглое наружное | До 450 | Любая | 3908-0054 | 3908-0074 | — | 3908-0068 |
| | | | 3908-0072 | 3908-0076 3908-0082 | | |
| | 500–600 | До 63 | 3908-0054 | 3908-0074 | 3908-0089 | 3908-0068 |
| | | | 3908-0072 | 3908-0076 3908-0081 3908-0082 | | |
| | 750–1060 | До 63 | 3908-0055 | 3908-0075 | — | — |
| | | | 3908-0073 | 3908-0077 3908-0083 3908-0084 3908-0085 | | |
| Св. 63 | Св. 63 | — | 3908-0075 | — | — | |
| | | — | 3908-0077 3908-0083 3908-0084 3908-0085 | | | |
| Бесцентровые: рабочие круги | 200–350 | До 63 | 3908-0053 | 3908-0074 | — | 3908-0068 |
| | | | 3908-0071 | 3908-0076 3908-0082 | | |
| | 400–600 | До 63 | 3908-0054 | 3908-0074 | 3908-0089 | — |
| | | | 3908-0072 | 3908-0076 3908-0082 | | |
| | Св. 63 | Св. 63 | — | 3908-0075 | — | — |
| | | | — | 3908-0077 | | |

Продолжение табл. 7

| Вид шлифования | Размеры абразивного круга, мм | | Обозначение карандаша по ГОСТ 607-80 | | | |
|----------------|-------------------------------|---------------------------|-------------------------------------------------|---------------------------------------------------------------|-----------|------------------------|
| | Диаметр | Высота | 01 | 02 | 03 | 04 |
| рабочие круги | 400-600 | Св. 63 | 3908-0055 3908-0077 | 3908-0081 3908-083 | — | — |
| | | Св. 200 (составные круги) | — | 3908-0075 3908-0077 3908-0083 3908-0084 3908-0085 | — | — |
| ведущие круги | До 300 | Любая | 3908-053 3908-0054 3908-0071 3908-0072 | — | — | — |
| | 300-350 | То же | 3908-0054 3908-0072 | — | — | — |
| Внутреннее | 10-63 | Любая | 3908-0051 | — | — | — |
| | 80-150 | То же | 3908-0052 3908-0070 | 3908-0074 3908-0076 3908-0082 | — | 3908-0068 3908-0092 |
| | Св. 150 | » | 3908-0053 3908-0071 | 3908-0074 3908-0076 3908-0082 | 3908-0089 | — |
| Плоское | До 250 | Любая | 3908-0052 3908-0071 | — | — | 3908-0068 3908-0092 |
| | 300-500 | То же | 3908-0054 3908-0072 | 3908-0074 3908-0076 3908-0082 | 3908-0089 | 3908-0068 3908-0092 |
| | 600-800 | » | — | 3908-0075 3908-0077 3908-0083 3908-0084 3908-0085 | — | — |

Продолжение табл. 7

| Вид шлифования | Размеры абразивного круга, мм | | Обозначение карандаша по ГОСТ 607-80 | | | |
|----------------------------------------------------------------------|-------------------------------|--------|--------------------------------------------------|-------------------------------------|----|------------------------|
| | Диаметр | Высота | 01 | 02 | 03 | 04 |
| Резьбошлифование однопрофильными кругами при шаге резьбы, мм: до 0,5 | — | — | — | — | — | 3908-0059 |
| | 0,5—0,8 | — | — | — | — | 3908-0056 3908-0060 |
| | 0,8—1,25 | — | — | — | — | 3908-0057 3908-0061 |
| | 1,25—2 | — | — | — | — | 3908-0058 3908-0062 |
| | 2—3 | — | — | — | — | 3908—0063 |
| | 3 и более | — | — | — | — | 3908-0064 |
| Зубошлифование | 250—300 | Любая | 3908-0052 3908-0053 3908-0070 3908-0071 | 3908-0074 3908-0076 3908-0082 | — | — |
| Шлицешлифование боковых сторон | До 200 | Любая | 3908-0051 3908-0052 3908-0070 | — | — | — |
| | Св. 200 | То же | 3908-0052 3908-0070 | 3908-0082 | — | 3908-0068 3908-0092 |
| Профильное | До 350 | Любая | 3908-0052 3908-0053 3908-0070 3908-0071 | — | — | — |
| | 400—500 | То же | 3908-0053 3908-0054 3908-0071 | — | — | — |

Продолжение табл. 7

| Вид шлифования | Размеры абразивного круга, мм | | Обозначение карандаша по ГОСТ 607–80 | | | |
|----------------|-------------------------------|--------|--------------------------------------------------|----|----|----|
| | Диаметр | Высота | 01 | 02 | 03 | 04 |
| Профильное | 400–500 | Любая | 3908-0072 | | | |
| | 500–600 | » | 3908-0054 3908-0055 3908-0072 3908-0073 | – | – | – |
| | 750–1060 | » | 3908-0055 3908-0073 | – | – | – |

8. Рекомендации для выбора в применения правящих карандашей из синтетических алмазов

| Вид шлифования | Параметры шлифовального круга | | | | Обозначение карандашей по ГОСТ 607–80 |
|------------------------------|-------------------------------|------------|-------------|-----------|---------------------------------------|
| | Диаметр, мм | Высота, мм | Зернистость | Твердость | |
| Круглое наружное | До 300 | До 32 | 25–40 | До СТ2 | 3908-0091 3908-0093 |
| | До 600 | До 63 | 16–40 | До СТ1 | 3908-0086 |
| | 750–1060 | 63–200 | 16–40 | М–СМ–С | 3908-0087 3908-0088 |
| Бесцентровое (рабочие круги) | До 400 | До 63 | 25–40 | До СТ1 | 3908-0086 3908-0093 |
| | 400–600 | До 200 | 16–40 | М–СМ–С | 3908-0087 3908-0088 |
| Внутреннее | До 150 | Любая | 8–40 | До СТ1 | 3908-0086 3908-0091 |
| | Св. 150 | | | | 3908-0083 3908-0087 |
| Плоское | До 300 | До 32 | 25–40 | До СТ2 | 3908-0086 3908-0091 3908-0093 |

Продолжение табл. 8

| Вид шлифования | Параметры шлифовального круга | | | | Обозначение карандашей по ГОСТ 607-80 |
|-----------------------------------|-------------------------------|------------|-------------|-----------|---------------------------------------|
| | Диаметр, мм | Высота, мм | Зернистость | Твердость | |
| Плоское | До 500 | До 63 | 16-40 | До СТ1 | 3908-0087 3908-0088 |
| Зубошлифование | До 300 | До 32 | 16-40 | До СТ2 | 3908-0069 |
| Шлицшлифование: боковых сторон | До 300 | До 32 | 16-40 | До СТ2 | 3908-0091 3908-0093 |
| по внутреннему диаметру | До 300 | До 32 | 16-40 | До СТ2 | 3908-0069 |

Для радиусной правки кругов и правки кругов на резьбо- и внутришлифовальных станках следует применять карандаши с диаметром рабочего слоя $D_2 = 4 \div 6$ мм.

Для круглого, бесцентрового и плоского шлифования в основном следует использовать карандаши МААС с центральным каналом.

При ширине круга до 20 мм рекомендуется применять карандаши с диаметром $D_2 = 8 \div 10$ мм, св. 20 мм — с диаметром $D_2 = 14 \div 18$ мм.

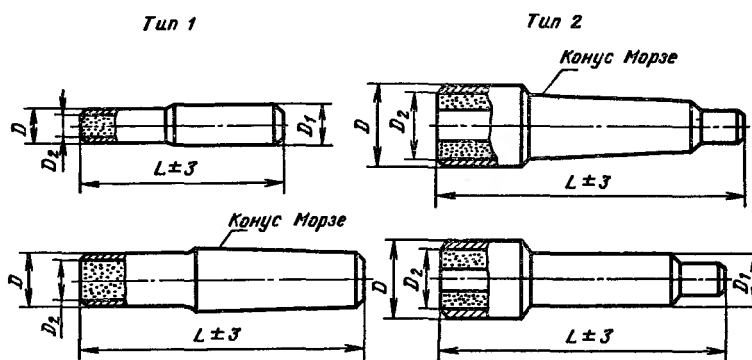


Рис. 10. Конструкции правящих карандашей МААС

9. Основные конструктивные размеры карандашей МААС (см. рис. 10)

| Обозначение карандаша МААС | Тип | Размеры, мм | | | | Масса алмазов, г (карат) |
|----------------------------------|-----|-------------|-----------------------|-----------------------|----------|--------------------------------|
| | | <i>D</i> | <i>D</i> ₁ | <i>D</i> ₂ | <i>L</i> | |
| 4/6 | 1 | 5 | 6 | 4 | 35 | 0,32(1,6) |
| 4/8 | 1 | 8 | 8 | 4 | 45 | 0,32(1,6) |
| 6/8 | 1 | 7 | 8 | 6 | 35 | 0,76(3,8) |
| 6/10 | 1 | 7 | 10 | 6 | 35 | 0,76(3,8) |
| 6/М0 | 1 | 7 | Конус Морзе 0 | 6 | 48 | 0,76(3,8) |
| 6/М1 | 1 | 7 | » 1 | 6 | 65 | 0,76(3,8) |
| 8/8 | 2 | 10 | 8 | 8 | 35 | 0,72(3,6) |
| 8/10 | 2 | 10 | 10 | 8 | 35 | 0,72(3,6) |
| 8/М0 | 2 | 10 | Конус Морзе 0 | 8 | 48 | 0,72(3,6) |
| 8/М1 | 2 | 10 | » 1 | 8 | 65 | 0,72(3,6) |
| 10/8 | 2 | 12 | 8 | 10 | 48 | 1,26(6,3) |
| 10/10 | 2 | 12 | 10 | 10 | 48 | 1,26(6,3) |
| 10/М0 | 2 | 12 | Конус Морзе 0 | 10 | 51 | 1,26(6,3) |
| 10/М1 | 2 | 12 | » 1 | 10 | 65 | 1,26(6,3) |
| 14/10 | 2 | 16 | 10 | 14 | 48 | 1,60(8,0) |
| 14/М0 | 2 | 16 | Конус Морзе 0 | 14 | 47 | 1,60(8,0) |
| 14/М1 | 2 | 16 | » 1 | 14 | 63 | 1,60(8,0) |
| 18/10 | 2 | 20 | 10 | 14 | 45 | 3,40(17,0) |
| 18/М1 | 2 | 20 | Конус Морзе 1 | 14 | 64 | 3,40(17,0) |

Режимы правки абразивных кругов на керамической связке алмазными карандашами МААС в зависимости от вида шлифования и требуемой шероховатости приведены в табл. 10.

Перед началом процесса правки карандашом МААС необходимо проверить надежность его закрепления в приспособлении и осуществить подачу СОТС через центральное отверстие инструмента. При правке карандаш следует подвести к кругу примерно посередине его высоты, затем включить продольную подачу и плавными поперечными перемещениями ввести карандаш в соприкосновение с поверхностью круга.

Применение карандашей МААС позволяет снизить припуск на правку кругов, увеличить общую стойкость и кромкостойкость кругов между правками, обеспечивает снижение шероховатости шлифованной поверхности детали в 1,5–2 раза по сравнению с правящим инструментом из природных алмазов, а при уменьшении зернистости алмазов в карандаше с 500/400 до 125/100 – в 1,8–2 раза. Обеспечение параметра шероховатости поверхности обработанных деталей $Ra = 0,32 \div 0,08$ мкм позволяет в некоторых случаях исключить доводочные опера-

10. Режимы правки абразивных кругов на керамической связке алмазными карандашами МААС

| Шлифование | Параметр шероховатости шлифуемой поверхности Ra , мкм | Поперечная подача, м/мин | Число ходов |
|------------------|---------------------------------------------------------|--------------------------|-------------|
| Круглое наружное | 0,05–0,63 | 0,01 | 2–4 |
| Бесцентровое | 0,15–0,25 | 0,005–0,01 | 2–4 |
| Внутреннее | 0,16–1,25 | 0,01 | 1–3 |
| Плоское | 0,20–0,80 | 0,005–0,01 | 1–2 |
| Резьбошлифование | 0,05–0,50 | 0,005–0,01 | 1–4 |
| Зубошлифование | 0,16–1,25 | 0,01–0,02 | 2–4 |

Примечания: 1. При всех указанных способах шлифования продольная подача 0,2–1 м/мин.

2. Рекомендуемые режимы резания даны для абразивных кругов на керамической связке.

3. Скорость круга при правке не ограничена.

ции. При необходимости получения параметра шероховатости обработанной поверхности $Ra = 0,08 \div 0,04$ мкм при правке круга следует осуществлять выжимающие ходы.

Для правки шлифовальных кругов на операциях финишной обработки фасонных поверхностей применяют алмазы в оправках. В зависимости от формы корпуса алмазы в оправках изготавливают четырех типов: цилиндрические, конические с головкой, конические и резьбовые (рис. 11).

Этот правящий инструмент изготавливают с углом при вершине державки $\alpha = 90^\circ$ – для правки кругов фасонного профиля и с углом $\alpha = 120^\circ$ – для правки кругов прямого профиля. Допускается применение алмазов с покрытием металлическими и неметаллическими материалами.

Рекомендуемые режимы правки алмазными карандашами, алмазами в оправках, резцами, иглами, пластинами и гребенками приведены в табл. 11.

Правка обкатыванием представляет собой достаточно эффективный метод, при котором правящий инструмент получает вращение в результате контакта с шлифовальным кругом.

В качестве правящего инструмента используют крупнозернистые круги из карбида кремния черного, весьма или чрезвычайно твердые (ВТ или ЧТ) на керамической связке, стальные

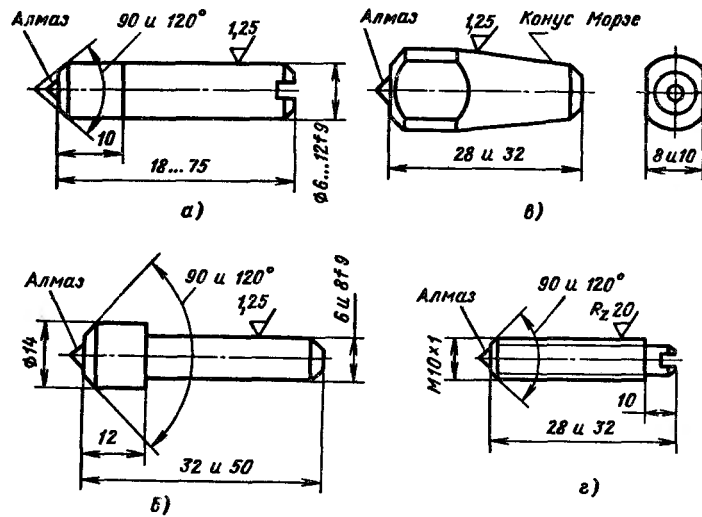


Рис. 11. Конструкции алмазов в оправках:

а – цилиндрические; б – цилиндрические с головкой; в – конические; г – резьбовые

диски, звездочки, шарошки, а также твердосплавные и алмазные ролики. Инструменты для правки методом обкатывания и область их применения приведены в табл. 12. При правке методом обкатывания возможны два варианта взаимного расположения правящего инструмента и шлифовального круга, когда оси вращения инструментов либо параллельны, либо скрещиваются. При обкатывании на рабочей поверхности круга в зоне контакта происходит дробление и выкрашивание абразивных зерен и связки. В результате правки на рабочей поверхности круга образуется большой дефектный абразивный слой, который быстро изнашивается при последующем шлифовании. Метод обкатывания применяют для предварительной правки, когда необходимо снять большой слой абразива.

Правка шлифованием осуществляется принудительным вращением правящего инструмента – алмазного ролика или абразивного круга из черного карбида кремния твердостью ВТ или ЧТ. Правящий инструмент получает вращение от привода передней бабки шлифовального станка или индивидуального электропривода. Правку круга осуществляют как при попут-

11. Рекомендуемые режимы правки вмазными карандашами, алмазами в оправках, резцами, иглами, пластинами и гребенками

| Вид обработки | Вид правящего инструмента | Параметр шероховатости Ra , мкм | Подача | |
|---------------------------------------|--------------------------------|-----------------------------------|-------------------|----------------------------|
| | | | Продольная, м/мин | Поперечная, мм/дв.ход |
| Круглое шлифование: врезанием | Карандаши, пластины, гребенки | 0,8 | 0,15—0,30 | 0,020—0,030 |
| | Алмазы в оправках, резцы, иглы | 0,4 | 0,10—0,15 | 0,015—0,020 |
| | | 0,2 | 0,05—0,10 | 0,010—0,015 |
| 0,1 | | 0,03—0,05 | 0,005—0,010 | |
| напроход | Карандаши, пластины, гребенки | 0,8 | 0,20—0,30 | 0,020—0,030 |
| | | 0,4 | 0,15—0,20 | 0,020—0,030 |
| | Алмазы в оправках, резцы, иглы | 0,2 | 0,10—0,15 | 0,015—0,020 |
| 0,1 | | 0,05—0,10 | 0,010—0,015 | |
| торцов | Карандаши | 0,8 | 0,20—0,30 | 0,020—0,030 |
| | Алмазы в оправках | 0,4 | 0,10—0,20 | 0,010—0,020 |
| Бесцентровое шлифование: врезанием | Карандаши, пластины, гребенки | 0,8 | 0,15—0,30 | 0,020—0,030 |
| | Алмазы в оправках, резцы, иглы | 0,4 | 0,10—0,15 | 0,015—0,020 |
| | | 0,2 | 0,05—0,10 | 0,010—0,015 |
| 0,1 | | 0,03—0,05 | 0,005—0,010 | |
| напроход | Карандаши, пластины | 0,8 | 0,20—0,30 | 0,020—0,030 0,020—0,030 |
| | Алмазы в оправках | 0,2 | 0,10—0,15 | 0,015—0,020 |
| | | 0,1 | 0,05—0,10 | 0,010—0,015 |

Продолжение табл. 11

| Вид обработки | Вид правящего инструмента | Параметр шероховатости Ra , мкм | Подача | |
|-------------------------------------|------------------------------|------------------------------------|-------------------|-----------------------|
| | | | Продольная, м/мин | Поперечная, мм/дв.ход |
| правка ведущего круга | Карандаши, алмазы в оправках | — | 0,10—0,15 | 0,020—0,030 |
| Внутреннее шлифование: отверстий | Карандаши | 0,8 | 2,00—3,00 | 0,020—0,030 |
| | Алмазы в оправках, пластины | 0,4 | 1,00—2,00 | 0,020—0,030 |
| | | 0,2 | 0,50—1,00 | 0,010—0,020 |
| | | 0,1 | 0,30—0,50 | 0,005—0,010 |
| торцов | Карандаши, алмазы в оправках | 0,8 | 2,00—3,00 | 0,020—0,030 |
| | | 0,4 | 1,00—2,00 | 0,020—0,030 |
| Плоское шлифование: торцом круга | Карандаши | 0,8 | 0,20—0,30 | 0,020—0,030 |
| | | 0,4 | 0,15—0,20 | 0,020—0,030 |
| | Карандаши | 0,8 | 0,60—0,80 | 0,020—0,030 |
| | периферией круга | Резцы, алмазы в оправках, пластины | 0,4 | 0,40—0,60 |
| 0,2 | | | 0,20—0,40 | 0,010—0,020 |
| торцов | Карандаши, алмазы в оправках | 0,8 | 2,00—3,00 | 0,020—0,030 |
| | | 0,4 | 1,00—2,00 | 0,020—0,030 |
| Резьбошлифование | Карандаши | 0,8 | 0,08—0,15 | 0,010—0,020 |
| | Иглы, алмазы в оправках | 0,4 | 0,05—0,08 | |

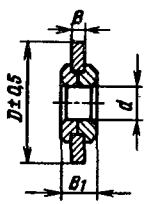
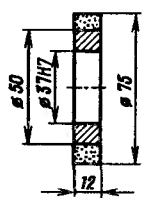
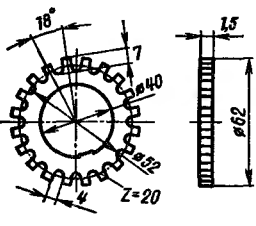
Продолжение табл. 11

| Вид обработки | Вид правящего инструмента | Параметр шероховатости Ra , мкм | Подача | | |
|---------------------------------|--------------------------------|-----------------------------------|------------------------|----------------------------|-----------|
| | | | Продольная, м/мин | Поперечная, мм/дв.ход | |
| Шлице-шлифование боковых сторон | Карандаши | 0,8 | 0,40–0,60 | 0,020–0,030 | |
| | Алмазы в оправках | 0,4 | 0,20–0,40 | | |
| | дна впадины | Карандаши | 0,8 | | 0,50–0,70 |
| | | Алмазы в оправках | 0,4 | | 0,30–0,50 |
| Профильное шлифование | Гребенки, пластины, карандаши | 0,8 | 0,20–0,30 | 0,030–0,040 | |
| | Резцы, алмазы в оправках, иглы | 0,4 0,2 | 0,10–0,15 0,08–0,10 | 0,020–0,030 0,010–0,020 | |

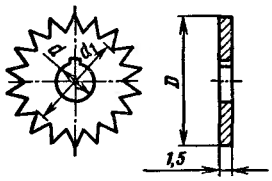
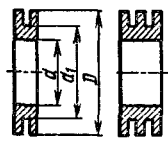
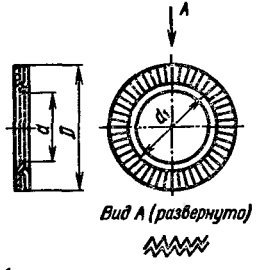
ном, так и при встречном шлифовании с подачей правящего инструмента напроход или на врезание. При этом абразивный круг вращается с рабочей скоростью, а правящему инструменту сообщается скорость вращения 10–30 м/с. В процессе правки применяют обильное охлаждение (с подачей СОТС не менее 12 л/мин). Правка методом шлифования является производительным методом. При ее осуществлении в основном происходит срезание и скалывание вершин абразивных зерен круга.

Для правки шлифовальных кругов в условиях крупносерийного и массового производства все большее применение находят алмазные правящие ролики. Алмазным роликом можно осуществлять до 100 тыс. правок и более. Ролики обеспечивают повышение точности деталей, шлифуемых правленными кругами, и способствуют повышению производительности обработки.

12. Инструменты для правки методом обкатывания и область их применения

| Инструмент | Размеры (мм) и применение | | | |
|----------------------------------------------------------------------------------------------------------------------------------------------------------------|-------------------------------------------------------------------------------------------------------------------------------------------------------|----------|----------------------|------------------|
| | <i>D</i> | <i>B</i> | <i>B₁</i> | <i>d</i> |
|  <p>Твердосплавный монолитный</p> | 32 35 40 60 | 2,5 | 4,5 | 14 28 |
|  <p>Рабочий обод из крошки твердого сплава. Внутренняя ступица стальная</p> | Бесцентровое, круглое и плоское (периферией круга) шлифование по 7-му качеству с параметром шероховатости поверхности $Ra = 1,2$ мкм. Торцешлифование | | | |
| <p>Звездочки:</p>  <p>тупозубые</p> | Круглое и бесцентровое шлифование по 8–9-му качеству и грубее с параметром шероховатости поверхности $Ra = 2,5$ мкм. Плоское шлифование торцом круга | | | |

Продолжение табл. 12

| Инструмент | Размеры (мм) и применение | | | |
|--------------------------------------------------------------------------------------------------------------------------------|---------------------------|----------|----------|----------|
| | D | d | d_1 | |
|  <p>острозубые</p> | 35 | 10 | 24 | |
| | 50 | 14 | 34 | |
| <p>Диски:</p>  <p>с кольцевыми канавками</p> | D | d | d_1 | |
| | 50 70 | 14 28 | 35 46 | |
|  <p>гофрированные</p> | D | d | d_1 | z |
| | 50 70 | 28 35 | 24 46 | 18 22 |

Плоское шлифование торцом круга.
Предварительная правка кругов.
Правка точил

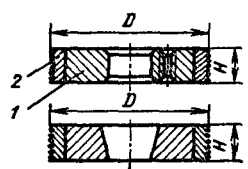
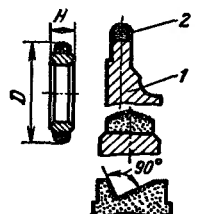
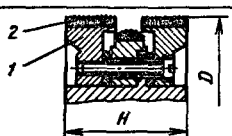
Шлифование мягкими и малогабаритными кругами по 7–9-му качеству с параметром шероховатости поверхности $Ra = 0,6 \div 1,2$ мкм

Бесцентровое и круглое шлифование по 8–9-му качеству с параметром шероховатости поверхности $Ra = 1,2$ мкм

В табл. 13 приведены основные виды алмазных правящих роликов, а в табл. 14 – схемы профильной правки, особенности и назначение алмазных роликов.

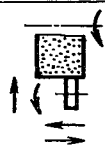

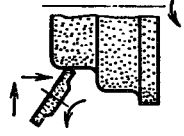
Режимы правки кругов алмазными роликами по копиру даны в табл. 15.

13. Основные виды алмазных правящих роликов

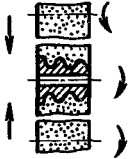
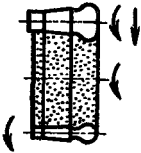
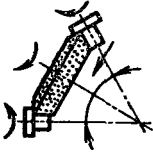
| Наименование | Эскиз | Размеры, мм | | Масса, г (карат) | |
|-------------------------------|-------------------------------------------------------------------------------------|-------------|------------|--------------------------------|-------------------------------------|
| | | Диаметр D | Высота H | одного кристалла | алмазов в ролике |
| Ролики: прямого профиля |  | 69,85–70,05 | 20 | 0,0012–0,002 (0,006–0,010) | 1,44–3,08 (7,2–15,4) |
| фасонного профиля |  | 50–250 | До 150 | 0,0034–0,0016 (0,017–0,008) | Определяется размерами ролика |
| Блоки роликов |  | До 250 | До 400 | | |

Примечание. 1 – корпус; 2 – алмазоносный слой.


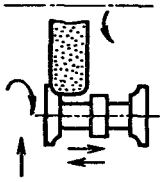
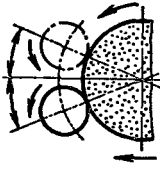
14. Схемы профильной правки, особенности и назначение алмазных роликов

| Схема и особенности правки | Назначение |
|---------------------------------------------------------------------------------------------------------------------------------------------------------------------------------------------------------------------------------------------------------------------------------------------------------------------------------------------------------------------------|------------------------------------------------------------------------------------------------------------------------------------------------------|
|  <p>Правка шлифовального круга методом шлифования. Оси круга и ролика параллельны. Ролик перемещается в направлении подачи на глубину и вдоль оси круга. Направление подачи на глубину перпендикулярно к оси круга. Возможна правка с установкой ролика в центрах станка</p> | <p>При круглом и плоском шлифовании цилиндрических и плоских деталей</p> |
|  <p>Правка шлифовального круга по копиру вращающимся алмазным роликом прямого профиля. Оси круга и ролика расположены в различных плоскостях и перпендикулярны друг к другу. Возможна также правка неподвижным роликом с периодическим поворотом его вокруг оси после каждого хода</p> | <p>При круглом шлифовании цилиндрических деталей, имеющих вогнутый профиль (например, коленчатые валы с цилиндрической шейкой и двумя галтелями)</p> |
|  <p>Правка шлифовального круга по копиру фасонным алмазным роликом. В зависимости от конфигурации обрабатываемой детали ось ролика может быть параллельна оси круга или расположена к ней под углом</p> | <p>При профильном круглом врезном шлифовании</p> |

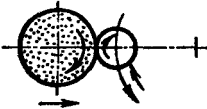
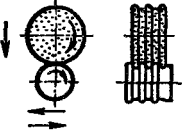
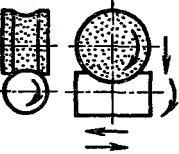
Продолжение табл. 14

| Схема и особенности правки | Назначение |
|---------------------------------------------------------------------------------------------------------------------------------------------------------------------------------------------------------------------------------------------------------------------------------------------------------------------|---------------------------------------------------------------------------------|
|  <p data-bbox="424 878 759 904">Правка двух кругов врезанием</p> | <p data-bbox="842 878 1171 927">При профильном плоском шлифовании</p> |
|  <p data-bbox="424 1164 826 1290">Правка шлифовального круга методом врезания при параллельном расположении осей круга, ролика и детали. Подача ролика осуществляется перпендикулярно к оси круга</p> | <p data-bbox="842 1164 1171 1214">При профильном круглом шлифовании</p> |
|  <p data-bbox="424 1576 826 1724">Правка шлифовального круга методом врезания при расположении осей ролика и детали под одинаковым углом к оси шлифовального круга. Подача ролика осуществляется перпендикулярно к оси круга</p> | <p data-bbox="842 1576 1171 1626">При профильном круглом врезном шлифовании</p> |

Продолжение табл. 14

| Схема и особенности правки | Назначение |
|------------------------------------------------------------------------------------------------------------------------------------------------------------------------------------------------------------------------------------------------------------------------------------------------------|--------------------------------------------------|
|  <p>Правка шлифовального круга методом врезания при параллельном расположении осей круга и ролика и при расположении оси детали под углом к оси круга. Подача ролика осуществляется перпендикулярно к оси круга</p> | <p>При профильном круглом врезном шлифовании</p> |
|  <p>Правка шлифовального круга при параллельном расположении осей круга и блока роликов и сочетании радиального и осевого перемещений блока роликов</p> | <p>То же</p> |
|  <p>Правка методом врезания. Диаметр ролика равен диаметру детали</p> | <p>»</p> |

Продолжение табл. 14

| Схема и особенности правки | Назначение |
|--------------------------------------------------------------------------------------------------------------------------------------------------------------------------------------------------------------------------------------------------------------|-------------------------------------------------------------------------------|
|  <p data-bbox="421 869 826 972">Правка шлифовального круга с тангенциальной подачей ролика по дуге окружности и с параллельным расположением осей ролика и круга</p> | <p data-bbox="842 869 1169 922">При профильном круглом врезном шлифовании</p> |
|  <p data-bbox="421 1227 826 1357">Правка шлифовального круга с тангенциальной подачей ролика по касательной к кругу при параллельном расположении осей ролика и круга</p> | <p data-bbox="842 1227 1169 1281">При профильном плоском шлифовании</p> |
|  <p data-bbox="421 1603 826 1706">Правка шлифовального круга с тангенциальной подачей при перпендикулярном расположении осей ролика и круга</p> | <p data-bbox="842 1603 912 1635">То же</p> |

15. Режимы правки кругов алмазными роликами по копиру

| Параметр шероховатости поверхности Ra , мкм | Скорость вращения, м/с | | Продольная подача, м/мин, при ходе | | Подача на глубину, мм/ход, при ходе | |
|-----------------------------------------------|------------------------|--------|------------------------------------|----------|-------------------------------------|----------|
| | круга | ролика | прямым | обратном | прямым | обратном |
| 1,25 | 35–45 | 10 | 0,5 | 0,3 | 0,015–0,03 | 0,005 |
| 0,63 | 35–45 | 10*1 | 0,5 | 0,3 | 0,015–0,03 | 0,005 |

*1 При обратном ходе скорость ролика равна нулю.

Правка накатыванием представляет собой эффективный метод правки профильных шлифовальных кругов. В результате взаимного вращения металлического накатного ролика и круга и поперечной подачи ролика происходит разрушение рабочей поверхности круга (дробление абразивных зерен и связи). Правящим инструментом служит фасонная шарошка, имеющая профиль обработанной детали (рис. 12).

Для улучшения условий правки на шарошках делают канавки. Неравномерный шаг канавок на правящем инструменте исключает появление на круге следов от канавок. Накатывание осуществляется при скорости вращения шарошки или круга, 1–1,5 м/с с поперечной подачей 0,05–0,06 мм/мин. Правку шлифовальных кругов производят как с охлаждением (при давлении 8–10 МПа), так и без него.

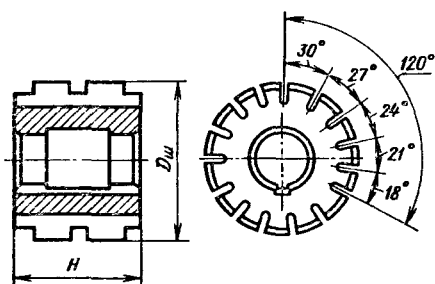


Рис. 12. Фасонная шарошка для правки шлифовальных кругов

Частота правки шлифовального круга зависит от его стойкости. Ориентировочно периоды стойкости кругов между правками, в зависимости от вида обработки, приведены в табл. 16.

16. Периоды стойкости кругов между правками

| Вид обработки | Время работы круга между правками, мин | |
|----------------------------------------------------------------------------------------------------------------------------------|----------------------------------------|----------|
| | шлифовального | ведущего |
| Круглое наружное шлифование | | |
| Периферией круга методом продольной подачи | 40 | — |
| Периферией и торцом круга методом продольной подачи до упора | 30 | — |
| Периферией круга методом врезания цилиндрических и конических поверхностей | 2 | — |
| Периферией и торцом круга методом врезания с одновременным шлифованием галтели | 20 | — |
| Профильной периферией круга шариковой или роликовой дорожки внутренних колец подшипников | 4—7 | — |
| Бесцентровое шлифование | | |
| Периферией круга методом продольной подачи напроход | 60 | 400—450 |
| Периферией круга методом продольной подачи напроход до упора с опрокидыванием цилиндрических сверл диаметром 4—12 мм | 80—50 | 420 |
| Периферией круга методом врезания цилиндрических или конических поверхностей | 30 | 360—420 |
| Периферией круга цилиндрических или конических роликов подшипников напроход с применением специального червячного ведущего круга | 30 | — |
| То же, чистовое и окончательное | 40—20 | — |
| Профильной периферией круга бочкообразных роликов подшипников напроход с применением специального червячного ведущего круга | 5—10 | — |

Продолжение табл. 16

| Вид обработки | Время работы круга между правками, мин | |
|-------------------------------------------------------------------------------------------|----------------------------------------|----------|
| | шлифовального | ведущего |
| Внутреннее шлифование | | |
| Периферией круга методом продольной подачи цилиндрических или конических отверстий | 6 – 10 | — |
| Профильной периферией круга методом врезания (беговые дорожки наружных колец подшипников) | 3 | — |
| Плоское шлифование | | |
| Периферией круга методом продольной подачи | 25 | — |
| Периферией круга методом врезания | 10 | — |
| Шлифование торцом круга (чашечного или тарельчатого) методом продольной подачи | 55 | — |
| Профильное шлифование | | |
| Круглое или плоское шлифование профильной периферией круга методом врезания | 3 – 10 | — |

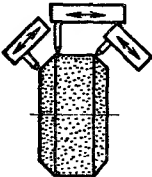
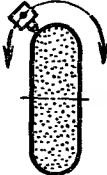
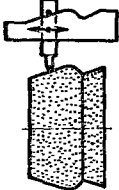
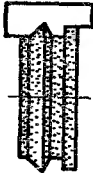
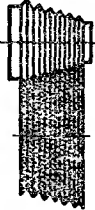
3. УСТРОЙСТВА ДЛЯ ПРАВКИ КРУГОВ

В массовом и крупносерийном производстве устройства для правки расположены на шлифовальной бабке. Наиболее часто применяемые схемы правки сложнопрофильных шлифовальных кругов приведены в табл. 17.

В условиях единичного и мелкосерийного производства заданный профиль можно получить с помощью съемных приспособлений, устанавливаемых на столе станков.

Для правки шлифовальных кругов по прямолинейной образующей, расположенной под углом к оси круга, широко используют приспособление, представленное на рис. 13, а.

17. Схемы правки сложнопрофильных шлифовальных кругов

| Схема правки | Краткая характеристика и назначение |
|-------------------------------------------------------------------------------------|----------------------------------------------------------------------------------------------------------------------------------------------------------------------------------------------------------------------|
|  | <p>Трехсторонняя одновременная правка профиля под различными углами, которые можно регулировать. Проводится индивидуальная настройка каждого правящего инструмента</p> |
|  | <p>Правка профиля по радиусу. Величину радиуса регулируют. Проводится настройка на выпуклый и вогнутый профиль</p> |
|  | <p>Правка профиля по копиру. Профиль копирной линейки может передаваться непосредственно на круг или через пантограф. Целесообразна в условиях единичного и мелкосерийного производства</p> |
|  | <p>Правка профиля алмазной гребенкой. Правящее устройство отличается простотой. Целесообразна в условиях серийного и массового производства</p> |
|  | <p>Правка профиля алмазным роликом. Процесс осуществляется методом шлифования или накатывания и отличается высокой производительностью и стойкостью инструмента. Целесообразна в условиях массового производства</p> |

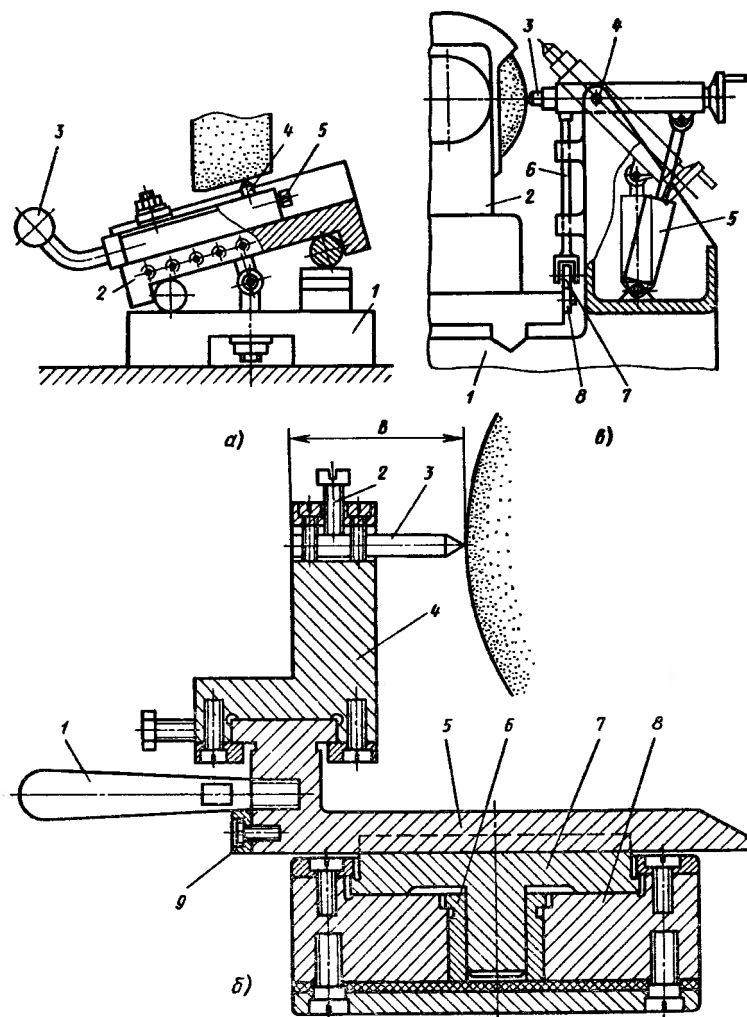


Рис. 13. Приспособления для правки шлифовальных кругов:
 а — по наклонной прямой; б — по радиусу; в — по вогнутому профилю

Приспособление крепится на магнитной плите плоскошлифовального станка основанием 1, на котором установлена синусная линейка 2. Угол наклона линейки регулируется с помощью плоскопараллельных концевых мер, величина которых соответствует синусу заданного угла. Алмазный инструмент 4, закрепленный в державке стопорным винтом 5, перемещается по направляющим приспособления вручную рукояткой 3.

Для правки профиля шлифовальных кругов по радиусу на плоскошлифовальных станках применяют приспособление, конструкция которого показана на рис. 13, б.

Правка профиля проводится вручную рукояткой 1, вращающей верхнюю часть приспособления во втулке 6, запрессованной в отверстие плиты 8. Перед правкой алмазный правящий инструмент 3 устанавливают в призматический паз стойки 4 таким образом, чтобы размер B был равен $50 \pm 0,1$ мм. При этом обеспечивается расположение режущей кромки алмаза по оси вращения диска 7 при расстоянии между упором 9 и цилиндрической поверхностью фиксирующего штифта (на рис. 13, б не показан), равном 75 мм. Затем алмазный инструмент фиксируют винтом 2. Стойка 4 закреплена на салазках 5, которые могут передвигаться по направляющим поворотного диска 7, установленного на плите 8.

Настройка приспособления для правки профиля круга по определенному радиусу R осуществляется по размеру A ; для выпуклого профиля $A_{\text{вып}} = 75 - R$ мм; для вогнутого профиля $A_{\text{вогн}} = 75 + R$ мм.

Для правки шлифовальных кругов по вогнутому профилю применяют также приспособление (рис. 13, в), состоящее из станины 1, шлифовальной бабки 2, рычага 3, несущего алмазный инструмент и закрепленного на оси 4. Рычаг 3 может качаться в вертикальной плоскости относительно оси 4. Качающийся гидроцилиндр 5 надежно поджимает рычаг 3 к толкателю 6, ролик 7 которого опирается на наклонную линейку 8, закрепленную с регулируемым углом наклона на шлифовальной бабке. При продольном перемещении шлифовальной бабки 2 ролик 7 катится по линейке 8, перемещая алмазный инструмент. По окончании правки шток гидроцилиндра опускается, переводя рычаг 3, несущий правящий инструмент, в нерабочее положение. Конструктивное выполнение наклонной линейки (поворотной и перемещаемой) позволяет регулировать кривизну профиля круга.

Правку кругов со сложной формой профиля в условиях мелкосерийного и единичного производства можно осуществить с помощью съемного приспособления, установленного на столе станка (рис. 14, а). Правящий алмазный инструмент 2 закрепляют в подвижной державке 4, которая под воздействием пружины 5 поджата к копиру 6. Поворотом махо-

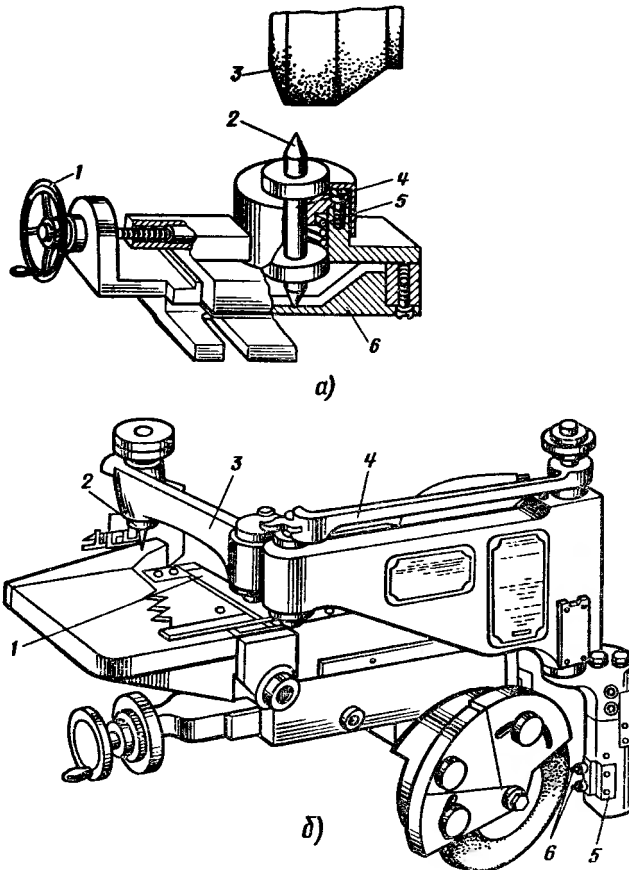


Рис. 14. Приспособления для правки профиля шлифовальных кругов по копиру:
 а – съемное; б – пантографного типа

вика 1 державка 4 перемещается вдоль копира и передает его профиль шлифовальному кругу 3.

Для правки профиля шлифовальных кругов по копиру в условиях мелкосерийного и единичного производства применяют приспособление пантографного типа (рис. 14,б). Траектория движения щупа 2 по копиру 1 передается через системы рычагов 3 и 4 к державке 5 с правящими инструментами 6. В случае, если шлифование осуществляется крупнозернистыми кругами высокой твердости, в державке 5 устанавливают два алмазных резца — для предварительной и чистовой правки. При правке кругов с глубоким профилем алмазный резец для предварительной правки после предварительной операции с приспособления снимают. В зависимости от передаточного отношения пантографа копир 1 изготовляют с пяти- и десятикратным увеличением профиля, воспроизводимого на шлифовальном круге.

4. ОСОБЕННОСТИ ПРАВКИ АЛМАЗНЫХ И ЭЛЬБОРОВЫХ КРУГОВ

Правка алмазных шлифовальных кругов, особенно кругов на металлической связке, представляет значительные трудности по сравнению с правкой абразивных кругов. Для правки алмазных кругов наиболее широко используют методы механического воздействия на алмазосодержащий слой.

Наиболее простым и доступным методом правки алмазных кругов является обтачивание абразивными брусками, закрепленными в тисках на столе станка или в специальных приспособлениях. Правка осуществляется при медленном перемещении бруска в продольном и поперечном направлениях относительно алмазного круга. Режимы правки брусками из зеленого карбида кремния (бЗС) на керамической связке следующие: скорость вращения алмазного круга — рабочая; продольная подача 1–2 м/мин; поперечная подача 0,01–0,02 мм/дв.ход стола. Правку осуществляют с применением СОТС.

Характеристика абразивного инструмента для правки алмазных кругов в зависимости от марки алмазов, зернистости и связки приведена в табл. 18.

Эффективна правка алмазных кругов на органических связках карандашами МААС. Режим правки: продольная подача 0,2–0,4 м/мин; поперечная подача 0,002–0,01 мм/ход. Зерни-

стость алмазов в карандаше должна быть на два разряда выше зернистости алмазов круга.

Широкое применение, как наиболее производительная, получила правка алмазных кругов методом шлифования кругами из зеленого карбида кремния или белого электрокорунда. Правку можно проводить либо на станке, либо в специальном приспособлении. В любом случае правку алмазных кругов следует вести с обильным охлаждением на следующих режимах: скорость вращения абразивного круга 15–25 м/с; скорость вращения алмазного круга 1–3 м/с; продольная подача, т. е.

18. Характеристика абразивного инструмента для правки алмазных кругов

| Характеристика алмазного круга | | | Характеристика абразивного правящего инструмента | | | | | |
|--------------------------------|-------------|---------------|--------------------------------------------------|-----------|--------------|---------|---------|--------------|
| Марка алмаза | Зернистость | Связка | Марка абразива и зернистость | Твердость | Связка | | | |
| АС6 | 315/250 | Металлическая | 63С40 | С1–С2 | Керамическая | | | |
| | 250/200 | | 63С32 | | | | | |
| | 200/160 | | | | | | | |
| | 160/125 | | | | | | | |
| АС4, АС6 | 125/100 | | 63С25 | | | | | |
| | 100/80 | | 63С20 | | | | | |
| | 80/63 | | 63С16 | | | | | |
| | 63/50 | | 63С12 | | | СМ1–СМ2 | | |
| АС2 | 160/125 | | Органическая | | | 63С16 | СМ1–СМ2 | Керамическая |
| | 125/100 | | | | | 63С12 | | |
| | 100/80 | 63С10 | | | | | | |
| | 80/63 | 63С8 | | | | | | |
| | 63/50 | 63С6 | | | | | | |
| | 50/40 | 63С5 | | М3–СМ1 | | | | |

скорость перемещения абразивного круга вдоль образующей алмазного круга, 1,5–2 м/мин; поперечная подача 0,03–0,04 мм/дв. ход. Перемещение правящего абразивного круга должно обеспечивать его выход не менее чем на 5 мм с каждой стороны алмазного круга.

В качестве правящего инструмента рекомендуется применять круги из белого электрокорунда твердостью МЗ–СМ1, зернистостью, примерно равной зернистости алмазного круга. Это позволяет получить наибольшую производительность правки. Применение мелкозернистых абразивных кругов снижает производительность процесса, а увеличение зернистости приводит к затуплению зерен.

Правка алмазных кругов абразивными кругами методом обкатывания менее эффективна, и поэтому ее применяют значительно реже.

Вращение абразивного круга в процессе правки методом обкатывания осуществляется вследствие контакта с алмазным кругом, вращающимся на рабочей скорости. Продольная подача абразивного круга в этом случае равна 0,8–1,2 м/мин, а поперечная подача до 0,02 мм на шесть–восемь двойных ходов.

Для повышения эффективности правки алмазных кругов продольную подачу абразивного круга осуществляют с осциллирующим движением. Интенсификация процесса правки происходит также при установке правящего инструмента под углом 2–10° к оси алмазного круга.

Наиболее эффективен метод обкатывания при подаче в зону сопряженных поверхностей свободного абразива. В этом случае вращение получает абразивный круг, который подводится до касания с наиболее выступающими зернами алмазного круга, находящегося в покое. В зону контакта двух кругов подается абразив в виде порошка или пасты. Алмазный круг начинает вращаться. Абразивные частицы, воздействуя на связку алмазного круга, восстанавливают его режущую способность.

Этим способом можно править алмазные круги сложного профиля. Для ускорения процесса правки и повышения точности профиля круга его правку рекомендуется осуществлять в несколько операций. При предварительной правке применяют крупнозернистый абразив, при окончательной – мелкозернистый.

Сравнительно простым и эффективным способом правки (а также профилирования) алмазных кругов на металлической

связке является способ пластического деформирования. Этим способом рекомендуется править круги зернистостью 50/40—200/160, относительной концентрацией алмазов 50—150 и твердостью алмазосносного слоя HRB 60—100. В качестве правящего инструмента используют стальные и твердосплавные ролики. Правка проводится при частоте вращения, превышающей 30 мин⁻¹. Время накатывания нового профиля алмазного круга составляет 10—30 мин в зависимости от характеристики круга и размеров профиля. Точность правленного таким способом алмазного круга в зависимости от точности накатного ролика и жесткости технологической системы составляет 5—10 мкм или 5—10%. Способ позволяет получить профиль круга с радиусом закругления 0,03—0,04 мкм. При необходимости получения профиля большой глубины процесс профилирования целесообразно осуществлять в нагретом состоянии круга. Точность профилирования снижается на ±0,05 мм.

Наряду с методами механического воздействия на алмазосодержащий слой используют методы физико-химического воздействия.

При электроэрозионном процессе правки алмазных кругов на токопроводных связках правка происходит вследствие эрозии (разрушения) связки импульсными электрическими разрядами с высокой концентрацией энергии.

Для осуществления электроэрозионной правки алмазный круг соединяют с положительным полюсом, а правящий инструмент-электрод через регулируемое сопротивление с отрицательным полюсом высокочастотного импульсного генератора. Межэлектродной средой служат слабые содовые растворы, различные масла и эмульсии. В качестве материала электрода применяют графит ЭЭГ, медь, бронзу. Скорость съема алмазосносного слоя при электроэрозионной правке может достигать 100 мм³/мин, точность профилирования 10—22 мкм, минимальный радиус закругления 0,1 мм.

Достаточно производительным является метод электрохимической правки алмазных (и эльборовых) кругов на металлических связках. Сущность данного процесса правки заключается в сочетании электрохимического растворения связки, что обуславливает высокую производительность, и механического удаления продуктов растворения (в том числе анодной пленки, которая затормаживает процесс анодного растворения), что определяет качество и точность правки. Для осуществления процесса правки алмазный круг соединяют с положитель-

ным, а правящий инструмент – с отрицательным полюсом выпрямительного устройства, обеспечивающего получение технологического тока низкого напряжения (4–12 В). Круг подводят к правящему инструменту (например, стальной пластинке). В зону обработки подают электролит. Правку проводят на рабочей скорости круга с большой поперечной подачей. Прерывистость подачи обеспечивает врезание алмазных зерен на всю высоту, на которую они выступают из связки. В конце правки осуществляют несколько ходов без поперечной подачи.

Для повышения эффективности электрохимической правки правящему инструменту сообщают высокочастотные колебания.

Разновидностью электролитической обработки, в том числе правки алмазных кругов, является способ анодно-механической правки алмазного инструмента с помощью вращающейся металлической щетки. Этот способ достаточно производителен, но не обеспечивает высокой точности.

Алмазные круги очищают пемзой или брусками из белого электрокорунда зернистостью 16–12, твердостью СМ2 с жестким креплением правящего инструмента.

Правку эльборовых кругов осуществляют различными методами: обтачиванием режущей поверхности правящими инструментами из сверхтвердых материалов (алмазами в оправках, алмазными иглами, алмазными карандашами); обкатыванием режущей поверхности правящими роликами (алмазными, абразивными, металлическими и др.); шлифованием режущей поверхности правящими кругами; вскрытием рабочей поверхности абразивными брусками по методу обтачивания; притиркой режущей поверхности чугунными притирами со свободным абразивным зерном; форсированием износа режущей поверхности круга; физико-химическим воздействием на режущую поверхность круга (электрохимическим растворением связки, химическим травлением связки и т. д.).

Правку эльборовых кругов на керамической связке обычно осуществляют алмазными карандашами типа 01 исполнения А или алмазами в оправках методом обтачивания. Скорость продольной подачи правящего инструмента 50–60 мм/мин, глубина врезания 5–6 мкм. Основным недостатком такой правки является большая скорость изнашивания правящего инструмента, которая во много раз больше, чем при правке абразивных кругов из электрокорунда. Круги на органической связке правят алмазными кругами зернистостью 100/80 с относи-

тельной концентрацией алмазов 100 на связке М1 методом шлифования. Скорость вращения алмазного круга 15–20 м/с, продольная подача 100–150 мм/мин, глубина врезания 3–5 мкм.

Круги на металлической связке иногда правят абразивными кругами из карбида кремния методом шлифования. Характеристика абразивного круга 63С 16СМ1–СМ25К. Скорость вращения правящего круга 15–20 м/с, продольная подача 100–150 мм/мин, глубина врезания 3–5 мкм.

Правку эльборовых кругов карандашами МААС проводят в две операции: предварительную (продольная подача 0,3–0,5 м/мин; поперечная подача 0,05; 0,04 и 0,03 мм/дв.ход; зернистость алмазов 500/400, 400/315 и 315/250) и тонкую (продольная подача 0,2–0,4 м/мин; поперечная подача 0,003–0,005 мм/ход).

Правку осуществляют карандашами с маркой алмазов АС15 и зернистостью 315/250 и выше – для предварительной правки и 125/100–50/40 – для окончательной правки.

Для правки эльборовых кругов методом обкатывания применяют алмазные ролики прямого профиля. Режим обкатывания: частота вращения ролика 200–300 мин⁻¹; продольная подача 0,05–0,10 мм/об. круга; поперечная подача на глубину 0,02–0,05 мм/ход.

При правке эльборовых кругов методом шлифования применяют абразивные круги на вулканитовой, бакелитовой и керамической связках из электрокорунда или карбида кремния твердостью СМ–Т. Зернистость этих кругов выбирают на один–два разряда выше зернистости эльборовых кругов.

С повышением разряда зернистости правящего круга из карбида кремния твердостью СМ2 с 20(200–250 мкм) до 40(400–500 мкм) скорость изнашивания абразивного инструмента уменьшается в 1,2–1,3 раза, а производительность правки возрастает в 2 раза.

Эльборовые круги на керамической связке для резьбошлифования правят методом шлифования электрокорундовыми кругами на режимах: поперечная подача 0,01–0,02 мм на четыре–пять дв.ходов; продольная подача 1–1,5 м/мин; скорость вращения кругов: эльборового 1,5–2,0 м/с; правящего (электрокорундового) 10–15 м/с.

Для ускорения правки кругов из эльбора их предварительно правят алмазными кругами на органической или керамической связке на тех же режимах.

Правка эльборовых кругов по методу притирки свободным абразивным зерном на чугунной плите создает наиболее благоприятный профиль режущей поверхности круга. Этот способ нередко применяют для правки кругов из эльбора чашечной формы.

Эльборовые круги на бакелитовой связке типа В2-01 (Б1) или карболитовой связке типа КБ нередко правят путем шлифования бракованных деталей или пластин из специальных материалов на повышенных режимах: $v_k = 40 \div 45$ м/с; $S_{\text{поп}} = 0,1 \div 0,3$ мм/дв.ход; $S_{\text{пр}} = 0,2 \div 0,3$ м/мин. При такой правке устраняют биение режущей поверхности круга с 0,2–0,3 мм до 0,01–0,015 мм.

Правку эльборовых кругов абразивными брусками применяют в случаях, когда не требуется восстановление точности профиля. Для правки применяют бруски из зеленого карбида кремния твердостью СМ1–СМ2. Зернистость брусков выбирают на один–три номера выше зернистости эльборовых кругов, подвергающихся правке. Мелкозернистые бруски применяют также для чистки эльборовых кругов на керамической связке.

СПИСОК ЛИТЕРАТУРЫ

1. Абразивная и алмазная обработка материалов: Справочник/Под ред. А. Н. Резникова. М.: Машиностроение, 1977. 391 с.
2. Алмазный инструмент. Каталог ВНИИАлмаза, ВНИИТЭМР, 1985. 119 с.
3. Бердичевский Е. Г. Смазочно-охлаждающие технологические средства для обработки материалов: Справочник. М.: Машиностроение, 1984. 224 с.
4. Верников А. Я. Магнитные и электромагнитные приспособления в металлообработке. М.: Машиностроение, 1984. 160 с.
5. Глубинное шлифование деталей из труднообрабатываемых материалов/С. С. Силин, В. А. Хрульков, А. В. Лобанов, Н. С. Рыкунов. М.: Машиностроение, 1984. 64 с.
6. Дубовик Н. П., Мендельсон В. С. Устройства для правки шлифовальных кругов алмазными инструментами. Киев: Наукова думка, 1982. 128 с.
7. Кащук В. А., Мелехин Д. А., Бармин Б. П. Справочник заточника. М.: Машиностроение, 1982. 232 с.
8. Корчак С. Н. Производительность процесса шлифования стальных деталей. М.: Машиностроение, 1974. 280 с.
9. Лоскутов В. В. Шлифование металлов: Учебник для средних профессионально-технических училищ. 7-е изд., перераб. и доп. М.: Машиностроение, 1985. 256 с.
10. Наермай М. С. Справочник молодого шлифовщика. М.: Высшая школа, 1985. 207 с.
11. Сильвестров Б. Н. Зубошлифовальные работы. М.: Высшая школа, 1985. 272 с.
12. Справочник шлифовщика/Л. М. Кожуро, А. А. Панов, Э. И. Ремизовский, П. С. Чистосердов; Под общ. ред. П. С. Чистосердова. — Минск: Высшая школа, 1981. 287 с.
13. Средства контроля, управления и измерения линейных и угловых размеров в машиностроении: Каталог. ВНИИИзмерения, М.: 1985. 202 с.
14. Стерин И. С. Машиностроительные материалы. Л.: Лениздат, 1984. 272 с.
15. Эльбор в машиностроении/Под ред. В. С. Лысанова. Л.: Машиностроение, 1978. 280 с.

ПРЕДМЕТНЫЙ УКАЗАТЕЛЬ

А

Алмаз синтетический 6
Алмазы в оправках – Конструкции 442, 443

Б

Балансировка кругов динамическая 411–413, 416, 417
– статическая 411–413, 415
Бесцентровое шлифование 220, 271–281
– Припуски на обработку 271, 273
– Режимы 271, 274–281
– Способы 229, 230
– Характеристики кругов 271, 272
Бочкообразность 380

В

Весы для статической балансировки шлифовальных кругов 413, 415
Внутреннее шлифование 218, 219, 271–292
– Поправочные коэффициенты 286, 287, 290, 292
– Припуски на обработку 283
– Размеры кругов 271, 282
– Режимы 282, 284–293

– Способы 226–230
– Характеристики кругов 271, 283

Вогнутость поверхности 379
– профиля 380
Волнистость поверхности 351
Выпуклость поверхности 379
– профиля 380

Г

Глубинное шлифование кругом 239, 242–244 – профильное 338, 341

Головка синусная делительная 214, 215

Головки шлифовальные алмазные 106–110

– конические типа EW 108
– конические усеченные типа DIW 109
– полушаровые типа FW 109, 110

– сводчатые типа F1W 109
– угловые типа DW 108
– цилиндрические типа AW 107

Головки шлифовальные к пневматическим машинам – Диаметры 342–344
– Типаж 45–48

Головки шлифовальные эльборовые 110–114

- конические типа ЛГК1 111
 - конические типа ЛГК2 111
 - полушаровые типа ЛГПШ1 112
 - полушаровые типа ЛГПШ2 112
 - цилиндрические типа ЛГКЭ 114
 - цилиндрические типа ЛГЦ1 110
 - цилиндрические типа ЛГЦ2 110
 - ГОСТ 8–82Е** 141
 - 380–71 115
 - 607–80 431
 - 613–79 115
 - 614–73 115
 - 882–75 385
 - 1050–74 115
 - 1215–79 115
 - 1412–85 115
 - 1414–75 115
 - 1435–74 115
 - 2270–78 417
 - 2748–77 202
 - 3882–74 115, 134
 - 4543–71 115–122
 - 5632–72 115, 123–126
 - 5950–73 115, 202
 - 8026–75 386, 387
 - 9038–83 383, 384
 - 9206–80 428
 - 13334–67 199
 - 16157–70 198
 - 16211–70 192
 - 16212–70 192
 - 16213–70 193
 - 16488–70 189
 - 19265–73 115, 129
 - 19807–74 115, 130
 - 23505–79 352
 - 24568–81 199
 - ГОСТ 24642–81** 354
- Д**
- Дисбаланс** 411, 413
 - Допуски при шлифовании** плоских поверхностей 345, 347
 - торцовых поверхностей 347
 - цилиндрических поверхностей 346, 347
 - Допуски соосности** поверхностей тел вращения 347
- З**
- Задир** 354
 - Засаливание круга** 216
 - Зубошлифование кругами** — Основные способы 237–239
 - Припуски 325
 - Режимы 325–327
 - Характеристика кругов 319, 324, 325
- И**
- Ивструменты для правки** методом обкатывания 447, 448
 - измерительные 382
 - контрольные 382
 - микрометрические 390, 391
 - правящие алмазные — Основные виды 427, 428
- К**
- Карандаши алмазные** 428, 431–434
 - МААС — Конструкции 435, 440
 - Размеры 441
 - Режимы правки абразивных кругов 442

- Схема установки относительно шлифовального круга 434, 435
- Карандаши правящие** из природных алмазов — Рекомендации для выбора и применения 435—439
- из синтетических алмазов — Рекомендации для выбора и применения 435, 439, 440
- Конструкции 435, 440
- Кожухи защитные** — Расположение и оптимально допустимые углы раскрытия 425, 426
- Контроль выборочный** 399
- сплошной 399
- Конусообразность** 380
- Круги абразивные** 15—45
- кольцевые типа К 38
- Предельные отклонения 41, 42
- прямого профиля типа ПП 16—28
- с выточкой типа ПВ 31—33
- с двусторонней выточкой и ступицей типа ПВДС 40
- с двусторонней выточкой типа ПВД 34, 35
- с двусторонним коническим профилем типа 2П 28, 29
- с запрессованными крепежными элементами типа ПН 41
- с коническим профилем типа 3П 29—31
- с конической выточкой типа ПВК 34
- Степени твердости 42, 41, 42
- Структура для различных видов шлифования 42, 43
- тарельчатые типа Т 39, 40
- Круги алмазные** 45—83
- для обработки неперетачиваемых пластин из твердого сплава 75
- Зернистость 82, 83
- кольцевые формы 2А2 76, 77
- плоские прямого профиля без корпуса формы А8 на связках О, М, К 54, 55
- плоские прямого профиля формы 14А1 72, 73
- плоские с выточкой формы 6А2 на связках О, М, К 54, 55
- плоские с двусторонней выточкой формы 9А3 на связках О, М, К 58, 59
- плоские прямого профиля формы 1А1 на связках О, М, К 48—53
- плоские с двусторонним коническим профилем формы 14ЕЕ1Х, 1ЕЕ1Х на связках О, М 70, 71
- плоские с полукругло-выпуклым профилем формы 1FF-1Х на связках М(О) 73—75
- плоские формы 6А2Т 76
- Связки 78—82
- Способ правки пластическим деформированием 463, 464 — электрохимический 464, 465 — электроэрозионный 464
- тарельчатые конические формы 12А2 с углом 20° 67
- тарельчатые формы 12D9 на связках О, М 68, 69
- тарельчатые формы 12R4 на связках О, М 68

- тарельчатые формы 12V5 с углом 45° на связках О, М 64, 65 – с углом 20° на связках О, М 65,66
- чашечные конические формы 12A2 с углом 45° 59–63
- чашечные конические формы 11V9 с углом 70° на связках О, М 63, 64
- Круги из кубического нитрида бора 83–104**
 - плоские прямого профиля без корпуса типа А8 80–90
 - плоские прямого профиля типа 1A1 86–88
 - плоские прямого профиля типа 1A2 92
 - плоские прямого профиля типа 14A1 98
 - плоские с выточкой типа 6A2 96
 - плоские с двусторонней выточкой типа 9A3 97
 - плоские с двусторонним коническим профилем типа 1D1 85
 - плоские с двусторонним коническим профилем типа 1E1 90
 - плоские с двусторонним коническим профилем типа 1E6Q 91
 - плоские с двусторонним коническим профилем типа 14EEIX 95
 - плоские с односторонним коническим профилем типа 1R1 91
 - плоские с односторонним коническим профилем типа 1V1 100
 - плоские с полукругло-выпуклым профилем типа 1FIX 93–95
- Предельные отклонения 101, 105, 106
- профильные типа 4V9 92
- Связки 84, 102–104
- Структура 84
- тарельчатые типа 12A2–20° 99, 100
- тарельчатые типа 12R4 98
- тарельчатые типа 12R9 92
- тарельчатые типа 12V5–20° 101
- тарельчатые типа 12V9 93
- чашечные конические типа 11A2 93
- чашечные конические типа 12V5–45° 97
- чашечные типа 12A2–45° 99
- Круги шлифовальные – Допустимые неуравновешенные массы 413, 414**
 - Периоды стойкости между правками при различных видах шлифования 455, 456
 - Погрешность измерения допустимой неуравновешенной массы 414
 - Правка накатыванием 454, 455
 - Правка обкатыванием 442, 443
 - Правка обтачиванием 427, 429–431, 442–448
 - Правка шлифованием 443, 446, 448
- Круглое наружное шлифование – Поправочный коэффициент на поперечную подачу 262, 263, 265, 267, 269, 270**

- Припуски на обработку 255, 258
 - Режимы резания 255, 259–261
 - Характеристики кругов 255–257
 - Круглое шлифование периферий и торцом круга** 218, 222–225
- Л**
- Линейки направляющие для шлифования заготовок** 203, 204
 - поверочные 386, 387
 - Люнет самоцентрирующийся** 201
- М**
- Материалы абразивные** – Физико-механические свойства 6, 7
 - инструментальные –
 - Характеристики и область применения** 127, 128
 - Материалы шлифовальные** –
 - Зернистость** 7
 - из кубического натрида бора 6
 - карбидоборные 6
 - карбидокремниевые 6
 - Классификация по обрабатываемости шлифованием 134–140
 - Содержание основной фракции 7
 - Мера** 382 – Характеристики комплектов 383, 384
 - Методы контроля качества поверхностей деталей** 399–410
 - Механизмы для балансировки шлифовальных кругов** 415, 416
 - Микро- и субмикророшки** –
 - Марки и зернистость** 9
 - Монокорунд** 6
- Н**
- Ножи опорные для шлифования заготовок** 203
 - Номинальная поверхность** 379
 - Номинальный профиль** 379
- О**
- Обдирочное шлифование кругом** – Область применения 239, 241 – Требования к кругам 333–335 – Характеристика кругов 337, 338
 - Овальность** 380
 - Огранка** 380
 - Операции по выявлению мягких пятен и прижогов на деталях** 401–403
 - Оправки для установки заготовок** 192–195
 - Отверстия центровые** 187
 - Отклонения наклона плоскости относительно плоскости** 381
 - от круглости 380
 - от параллельности плоскостей 381
 - от плоскостности 379
 - от перпендикулярности плоскостей 381
 - от прямолинейности в плоскости 379
 - от прямолинейности оси в заданном направлении 380
 - от прямолинейности оси в пространстве 380

- от цилиндричности 379
 - профиля продольного сечения 380
 - формы поверхности 354–356
- П**
- Патрон магнитный с башмаковым устройством** 196
- Патроны для установки и закрепления заготовок** 197–200
- Период стойкости круга** 216
- Плиты электромагнитные** 204, 205
- Плоское шлифование кругом** 220
- Основные способы 231–234
 - Режимы 293, 297–312
 - Характеристики кругов 293–295
- Полуавтоматы круглошлифовальные** – Технические характеристики 143, 146–151
- Порошки алмазные** – Характеристика и область применения 11, 12
- Приборы измерительные рычажно-механические** 391–394
- Прижог шлифовочный** 352–354, 357, 358, 365, 369, 373, 375, 401, 403
- Приспособлении для бесцентрово-шлифовальных станков** 202–204
- делительные универсальные 214, 215
 - для закрепления заготовок из немагнитных материалов на электромагнитной плите 207, 208
 - для кругло- и внутришлифовальных станков 187–201
 - для правки шлифовальных кругов 456, 458–461
 - для шлифовальных станков – неразборные 185, 186 – специализированные 186 – универсально-безналадочные 185, 186 – универсально-наладочные 185, 186 – универсально-сборные 185, 186
 - магнитные 204, 206, 207
 - поводковые 188, 189–191
- Профильное шлифование** – Основные способы 220, 235, 312–327
- Режимы 317, 318, 320–327
 - Характеристика кругов 312, 314–316, 324
- Р**
- Режущая способность круга** 217
- Резьбошлифование инструментом** 220, 236, 237
- одно- и многопрофильными кругами 312, 313, 317–319
- Ролики алмазные правящие** – Основные виды 448, 449
- Режимы правки 448, 450–454
- Ротор** 411
- С**
- Седлообразность** 380
- Силы резания при шлифовании** 253, 254
- Система управления адаптивная** 182–184
- ЧПУ 178–182

- Скоростное шлифование кругом** — Общие сведения 239—241
- Характеристика кругов 334—336, 338, 339, 342
- След выкрашивания** 354
- Сплавы коррозионно-стойкие, жаростойкие и жаропрочные** — Марки, химический состав и назначение 115, 123—126
- твердые спеченные — Свойства и назначение 130—133
- Способы крепления абразивного инструмента на винте** 417—419
- на оправке наклеиванием 417, 418
 - на переходных фланцах 417, 421—424
 - на шпинделе или оправке 417, 419—421
- Средства измерения качества поверхности деталей** 400—406, 408, 409
- углов и конусов 395—398
- Средства контроля шероховатости поверхности** — Технические характеристики 401—403
- Средства смазочно-охлаждающие технологические** 244—253
- Стали быстрорежущие** — Химический состав 129
- высоколегированные — Марки, химический состав и назначение 115, 123—126
 - конструкционные легированные — Химический состав, физико-механические свойства 115—122
- Станки бесцентровошлифовальные** — Дефекты, отклонения формы и расположения поверхностей при обработке 354, 358—366
- внутришлифовальные — Дефекты, отклонения формы и расположения поверхностей при обработке 366—369 — Технические характеристики 143, 156—160
- Станки зубошлифовальные** — Дефекты, отклонения формы и расположения поверхностей при обработке 370, 373, 376—378
- для конических колес — Технические характеристики 143, 176
 - для цилиндрических колес — Технические характеристики 143, 172—175
- Станки круглошлифовальные бесцентровые для наружной обработки** 143, 154—157 — Дефекты, отклонения формы и расположения поверхностей при обработке 354—358
- Станки плоскошлифовальные с крестовым столом и горизонтальным шпинделем** — Технические характеристики 143, 162—165
- с круглым столом и вертикальным шпинделем 143, 168
 - с круглым столом и горизонтальным шпинделем — Технические характеристики 143, 164—167
 - с прямоугольным столом —

- Технические характеристики 143, 160–163
- Станки** резьбошлифовальные – Дефекты, отклонения формы и расположения поверхностей при обработке 374, 375 – Технические характеристики 143, 169–171
- торцокруглошлифовальные – Технические характеристики 143, 152, 153
- Станки шлифовальные** – Кинематические схемы 142, 143
- Классификация 141, 142
- с ПУ 143, 179–182
- Станки шлицешлифовальные** – Дефекты, отклонения формы и расположения поверхностей при обработке 378, 379
- Технические характеристики 143, 177, 178
- Станки универсальные круглошлифовальные** – Технические характеристики 143–146
- Стойкость круга** 216, 217
- Сферокорунд** 6
- Т**
- Тиски станочные** 210–213
- Трещины закалочные** 352, 353
- шлифовочные 352, 353
- У**
- Устройства для правки кругов** – Схемы правки 456, 457
- передаточно-преобразующие 179
- универсальные делительные 213–215
- Устройство** для точной и быстрой балансировки кругов на круглошлифовальном станке 416
- мод. КУ-64 адаптивного управления к внутришлифовальным станкам – Технические характеристики 183, 184
- Ф**
- Формокорунд** 6
- Ц**
- Царапина абразивная** 354, 357
- Центры упорные сферические** 187, 188
- Ш**
- Шероховатость поверхности** 347 – Достигаемая при абразивной обработке 348–350
- Шлифование** 216
- инструментов – Режимы 327–333
- пневматическими машинами 342–344
- Шлифпорошки из синтетических монокристаллических алмазов** – Марки и зернистость 10

-
- поликристаллических алма-
зов — Марки и зернистость
8, 9
- Шлифпорошки с покрытиями —**
Характеристика и область
применения 13
- Штангенинструменты** 388, 389
- Щ**
- Щупы** 385
- Э**
- Электрокорунд** 6
- белый 6
 - легированный 6
 - нормальный 6
 - циркониевый 6
- Эльбор различных марок —**
Зернистость 14, 15
- Характеристика и область
применения 14, 15

СПРАВОЧНОЕ ИЗДАНИЕ
СЕРИЯ СПРАВОЧНИКОВ ДЛЯ РАБОЧИХ

**Виталий Авксентьевич Капук,
Александр Борисович Верещагин**

СПРАВОЧНИК ШЛИФОВЩИКА

Редактор **И. И. Лесниченко**
Художественный редактор **С. С. Водчик**
Технический редактор **Н. М. Харитонова**
Корректор **Н. Г. Богомолова**

ИБ № 4904

Сдано в набор 04.06.87. Подписано в печать 19.04.88. Т-05183. Формат 84 × 108¹/₃₂. Бумага книжно-журнальная. Гарнитура таймс. Печать высокая. Усл. печ. л. 25,20. Усл. кр.-отт. 25,20. Уч.-изд. л. 23,46. Тираж 75 000 экз. Заказ № 530. Цена 1 р. 50 к.

Ордена Трудового Красного Знамени издательство «Машиностроение», 107076, Москва, Стромьинский пер., 4.

Отпечатано в Ленинградской типографии № 6 ордена Трудового Красного Знамени Ленинградского объединения «Техническая книга» им. Евгении Соколовой Союзполиграфпрома при Государственном комитете СССР по делам издательств, полиграфии и книжной торговли. 193144, Ленинград, ул. Моисеенко, 10, с диапозитивов, изготовленных в ордена Октябрьской Революции, ордена Трудового Красного Знамени Ленинградском производственно-техническом объединении «Печатный Двор» имени А. М. Горького Союзполиграфпрома при Государственном комитете СССР по делам издательств, полиграфии и книжной торговли. 197136, Ленинград, П-136, Чкаловский пр., 15.