

С·А·ПОПОВ, Л·Г·ДИБНЕР, А·С·КАМЕНКОВИЧ



ЗАТОЧКА РЕЖУЩЕГО ИНСТРУМЕНТА

6П4. 6.08
П57

Попов С. А., канд. техн. наук и др.

П 57 Заточка режущего инструмента. Учеб. пособие для проф.-техн. училищ. М., «Высш. школа», 1970.

320 с. с илл.

Перед загл. авт.: С. А. Попов, Л. Г. Дибнер, А. С. Каменкович

В книге изложены основы процесса абразивно-алмазной обработки при заточке и доводке режущего инструмента, рассмотрены геометрические и конструктивные особенности инструмента, методы и технология заточки его, описаны устройство, настройка и эксплуатация универсальных и специальных заточных станков и приспособлений.

В книге также приведены необходимые сведения о технике безопасности, техническом нормировании и организации труда при работе на заточных станках.

Книга предназначена в качестве учебного пособия для учащихся профессионально-технических училищ и может быть использована рабочими-заточниками машиностроительных заводов для повышения квалификации.

3-12-4

64-69

6П4. 608

Все отзывы и замечания просим направлять по адресу:
Москва, К-51, Неглинная ул., 29/14, издательство «Высшая школа».

ВВЕДЕНИЕ

Режущие инструменты предназначены для механической обработки различных материалов. Они широко употребляются в разных отраслях народного хозяйства: машиностроении, приборостроении, горном деле, деревообрабатывающей промышленности, медицинской промышленности, в сельском хозяйстве и т. д.

За годы советской власти у нас были созданы специализированные инструментальные заводы по выпуску нормализованного инструмента и получили широкое развитие инструментальные цехи ряда заводов, обеспечивающие нужды производства в специальных инструментах.

Для повышения качества и стабильности режущих свойств используемых инструментов особое значение имеет заточка и доводка режущих инструментов. На ранней ступени развития промышленности заточка инструментов осуществлялась вручную на простых станках для заточки режущих инструментов — точилах. По мере расширения номенклатуры инструмента, усложнения его форм и увеличения количества применяемых в промышленности инструментов стали использоваться специальные заточные станки.

За последние годы проделана очень большая работа по дальнейшему развитию и совершенствованию станков инструментального производства, в том числе и заточных станков. Новые конструкции станков стали широко оснащаться гидравлическим приводом и электроавтоматикой, что позволило повысить качество и точность выполнения заточных и доводочных операций, расширило технологические возможности станков, уп-

ростило и облегчило их обслуживание. Однако в промышленности пока еще используются и станки ранее выпущенных моделей, которые также будут в течение определенного времени находиться в эксплуатации.

Настоящий учебник предназначен для учащихся профессионально-технических училищ и имеет целью ознакомить читателей с назначением, конструкцией и настройкой основных типов заточных станков, с технологией и приемами заточки важнейших видов режущего инструмента.

При составлении учебника учитывалось, что обучение современного квалифицированного заточника режущего инструмента может быть осуществлено только на достаточно широкой профессиональной и научно-технической базе, позволяющей рабочему сознательно и глубоко овладеть высокопроизводительными способами труда на современном оборудовании и служить основой для дальнейшего роста производственной квалификации молодых заточников режущего инструмента.

ГЛАВА I

ОСНОВНЫЕ СВЕДЕНИЯ О ПРОЦЕССЕ РЕЗАНИЯ МЕТАЛЛОВ

§ 1. ОСНОВНЫЕ ПОЛОЖЕНИЯ

В промышленности используются различные методы и приемы изготовления деталей и изделий путем литья, обработки давлением, сварки, термической обработки, механической обработки и т. д. Часто эти процессы приходится выполнять в определенной последовательности, что позволяет получать детали или изделия соответствующими своему назначению и заданным техническим требованиям.

В машиностроении и приборостроении требуемое качество и точность поверхностей деталей в основном достигаются механической обработкой на металлорежущих станках с помощью режущих инструментов путем последовательного удаления с заготовки излишнего металла в виде стружки.

Для непрерывного или прерывистого срезания стружки необходимо обеспечить внедрение режущих элементов инструмента в обрабатываемый материал и перемещение их относительно обрабатываемой детали.

В процессе резания к режущему инструменту приходится прикладывать значительные силы, способные разрушить обрабатываемый материал путем очень сложной деформации. При этом деформация обрабатываемого материала сопровождается значительным выделением тепла и нагревом режущих элементов инструмента до очень высоких температур (до 600—1000° С и выше). Следовательно, режущие инструменты должны изготавливаться из твердых, прочных и износостойких материалов.

Для обеспечения процесса резания режущим инструментам придается определенная форма с соответствующими геометрическими параметрами режущей части в зависимости от вида, назначения и условий обработки.

К режущим инструментам относятся резцы, фрезы, протяжки, сверла, зенкеры, развертки, метчики, плашки, гребенки, долбяки, головки, круги, напильники и т. д. Однако каждый из этих инструментов независимо от вида, назначения и размеров имеет много общих геометрических и конструктивных элементов.

Рабочая часть любого режущего инструмента является клином с режущими кромками, образованными передней и задней поверхностями (рис. 1). По передней поверхности сходит стружка, а задняя поверхность в процессе резания обращена к обрабатыва-

емой поверхности. Режущие элементы могут оформляться не только плоскостями, как на рис. 1, но также и более сложными поверхностями: коническими, цилиндрическими и винтовыми с прямолинейной или криволинейной образующей. Режущие кромки, обра-

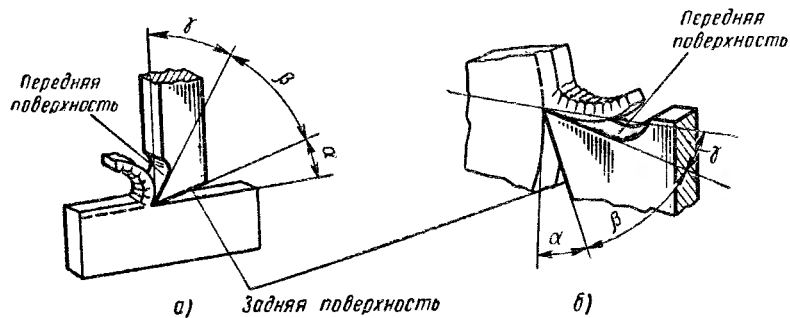


Рис. 1. Рабочая часть режущего инструмента:
а — строгального резца, б — токарного резца

зованные пересечением передней и задней поверхностей, могут быть главными, вспомогательными и переходными.

Основные геометрические элементы инструмента связаны с относительным движением инструмента и обрабатываемой детали в процессе резания на станке (рис. 2).

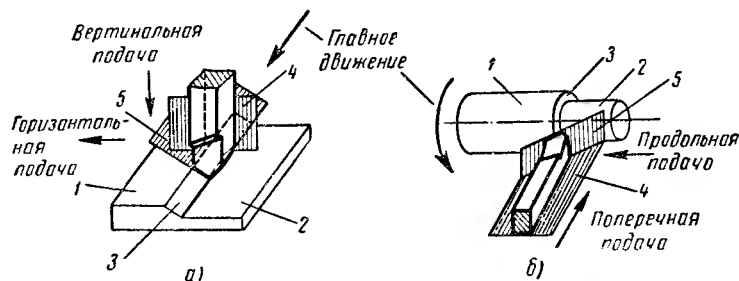


Рис. 2. Важнейшие плоскости и поверхности при строгальной (а) и токарной (б) обработке:

1 — обрабатываемая поверхность, 2 — обработанная поверхность, 3 — поверхность резания, 4 — основная плоскость, 5 — плоскость резания

Главное движение определяет скорость отделения стружки, а движение подачи обеспечивает непрерывное врезание режущей кромки инструмента в новые слои металла.

Например, при обработке на токарном станке заготовка имеет вращательное движение относительно оси центров станка, а резец, закрепленный в суппорте, движется вместе с ним, совершая движения подачи. Перемещение, параллельное оси центров, называется

продольной подачей, а перпендикулярное к оси центров, — поперечной подачей.

Плоскость, параллельная продольному и поперечному перемещениям резца, называется *основной плоскостью* 4. Поверхность заготовки, которая в процессе обработки удаляется, называется *обрабатываемой поверхностью* 1. Поверхность на детали, полученная при резании после снятия припуска в виде стружки, называется *обработанной поверхностью* 2. Поверхность, образуемая на обрабатываемой детали непосредственно режущей кромкой и расположенная между обрабатываемой и обработанной поверхностями, называют *поверхностью резания* 3.

Плоскость, касательная к поверхности резания и проходящая через прямолинейную главную режущую кромку или через какую-либо точку криволинейной режущей кромки, называется *плоскостью резания* 5. В частных случаях плоскость резания может совпадать с поверхностью резания, как это имеет, например, место при обработке строгальными и долбежными резцами (см. рис. 2,а).

Скорость главного движения, т. е. величина перемещения режущей кромки относительно поверхности резания в единицу времени, называется *скоростью резания* и измеряется в м/мин или м/сек.

Учитывая, что за один оборот детали диаметром D в мм при токарной обработке максимальная величина перемещения по поверхности резания равна длине окружности, можно легко подсчитать величину скорости резания V

$$V = \frac{\pi D n}{1000} \text{ м/мин,}$$

где n — число оборотов детали в минуту.

Величину перемещения режущей кромки относительно обработанной поверхности в единицу времени или за время одного оборота заготовки в направлении подачи называют *скоростью подачи* или просто *подачей*.

Подача обычно измеряется либо в мм/мин, либо в мм/об. Между подачей S за один оборот и минутной подачей S_m существует следующая зависимость

$$S = \frac{S_m}{n} \text{ мм/об,}$$

где n — число оборотов заготовки в минуту.

Величина срезанного слоя за один проход, измеренная в направлении, перпендикулярном к обработанной поверхности, называется *глубиной резания* t и измеряется в мм (рис. 3).

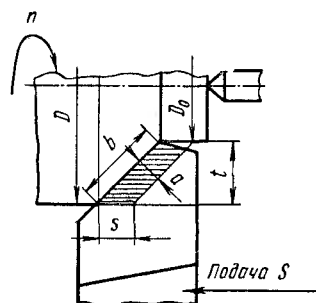


Рис. 3. Поперечное сечение срезанного слоя при токарной обработке

При обработке методом продольного точения величина глубины резания зависит от диаметра D заготовки и диаметра D_0 обработанной поверхности

$$t = \frac{D - D_0}{2} \text{ мм.}$$

Скорость резания, подача и глубина резания, а также ширина, толщина и площадь поперечного сечения среза являются основными элементами резания.

Ширина срезаемого слоя (среза) представляет собой расстояние между обрабатываемой и обработанной поверхностями, измеренное вдоль режущей кромки. Ширина срезаемого слоя обозначается буквой b и измеряется в мм (см. рис. 3).

Толщина срезаемого слоя — это расстояние между двумя последовательными положениями поверхности резания, измеренное в направлении, перпендикулярном к режущей кромке. Толщина среза обозначается буквой a и измеряется в мм.

§ 2. МАТЕРИАЛЫ, ПРИМЕНЯЕМЫЕ ДЛЯ ИЗГОТОВЛЕНИЯ РЕЖУЩИХ ИНСТРУМЕНТОВ

Для того чтобы режущая часть инструмента была способна внедряться в обрабатываемый материал и в течение длительного времени срезать с заготовки лишний слой (припуск), материал, из которого изготавливается режущая часть инструмента, должен обладать определенными свойствами.

В первую очередь инструментальный материал должен быть очень твердым и прочным. Эти свойства должны сохраняться и при нагреве материала в процессе резания до высоких температур, т. е. инструментальный материал должен обладать теплостойкостью (или красностойкостью).

Режущая часть инструмента должна быть способна сопротивляться истирающему воздействию обрабатываемого материала в течение продолжительного времени в условиях высоких давлений и нагрева, т. е. инструментальный материал должен обладать высокой износостойкостью.

Инструментальные материалы должны также обладать способностью обрабатываться при первоначальном изготовлении режущих инструментов и затачиваться в процессе их эксплуатации.

Все эти свойства зависят от химического состава, структурного состояния и физико-механических свойств инструментальных материалов.

Современные режущие инструменты изготавливаются из углеродистых и легированных инструментальных сталей, быстрорежущих инструментальных сталей, твердых сплавов, минералокерамики, алмазов, абразивных материалов.

Углеродистые и легированные инструментальные стали обладают высокой твердостью, прочностью и износостойкостью, но эти свойства сохраняются лишь при нагреве до невысоких температур (не выше 200—300° С). Поэтому такие материалы применяют для резания сравнительно мягких, малопрочных материалов и обрабатывают с невысокой скоростью резания.

Для получения высокой твердости инструментальные стали имеют повышенное содержание углерода: от 0,7 до 1,4%. Они содержат также сравнительно небольшое количество других элементов, которые называют *легирующими*.

Введение в сталь легирующих элементов придает стали специальные свойства.

В настоящее время в качестве легирующих элементов используются хром, кобальт, никель, молибден, титан, вольфрам, бор, азот, алюминий, ванадий, цирконий, ниобий и др.

В инструментальных сталях количество легирующих элементов сравнительно невелико, обычно до 3—4%.

Углеродистые инструментальные стали в соответствии с процентом содержания в стали углерода делятся на марки: У7А, У8А, У9А, У10А, У11А, У12А, У13А. Маркировка этих сталей расшифровывается так: буква У означает «углеродистая», следующая за буквой У цифра указывает содержание в стали углерода, выраженное в десятых долях процента, т. е. 0,7; 0,8; 0,9; 1,0; 1,1; 1,2; 1,3%. Буква А в конце маркировки указывает на то, что сталь высококачественная, т. е. содержит мало вредных примесей (серы и фосфора).

Легированные стали имеют также свою маркировку, причем каждый легирующий элемент обозначается определенной буквой:

Хром — Х	Вольфрам — В	Алюминий — Ю
Никель — Н	Кремний — С	Титан — Т
Молибден — М	Ванадий — Ф	Цирконий — Ц
Марганец — Г	Ниобий — Б	Фосфор — П и т. д.
Медь — Д	Азот — А	

Содержание легирующего элемента (в процентах) указывается цифрами после буквы; если его содержание меньше или равно (в среднем) 1%, то после буквы цифра не проставляется. Так, хромокремнистая сталь 9ХС содержит 0,95—1,10% С (углерод); 0,95—1,25% Cr (хром); 1,20—1,60% Si (кремний). Иногда в марке содержание углерода не указывается: например, сталь Х12Ф1 содержит 11,0—12,5% хрома, 0,7—0,9% ванадия и 1,2—1,4% углерода.

В производстве режущих инструментов из инструментальных легированных сталей наибольшее применение находят две стали: хромокремнистая 9ХС и хромовольфрамомарганцовистая ХВГ.

Если процент легирующих элементов в стали увеличить: вольфрама до 8,5—19%, хрома до 3,8—4,6%, а также ввести молибден

и ванадий, то можно повысить теплостойкость до 600° С без существенного снижения стойкости. Такие стали называют быстрорежущими.

По сравнению с инструментами из углеродистой стали инструменты из быстрорежущей стали допускают более высокую скорость резания при одинаковой стойкости.

Основной маркой быстрорежущей стали является P18, которая содержит 17,5—19,0% W, 3,8—4,4% Cr, 0,7—0,8% C и 1,0—1,4% V.

Из этой стали изготавливают большинство режущих инструментов, так как в закаленном состоянии она обладает стабильными высокими режущими свойствами и весьма повышенной износостойкостью. Инструменты из стали P18 хорошо переносят ударные нагрузки при работе и их легко можно перетачивать по мере затупления и износа.

Многие инструменты делают составными: рабочая часть (принимающая непосредственное участие в резании) выполняется из быстрорежущей стали, а нерабочая (корпус, хвостовая часть и т. д.) — из менее дорогой — конструкционной стали.

Низковольфрамовая быстрорежущая сталь марки P9 содержит 8,5—10% вольфрама, т. е. в два раза меньше по сравнению со сталью P18, и 2—2,6% ванадия вместо 1,0—1,4%, что позволило почти выравнять режущие свойства, но привело к ухудшению ее шлифуемости. Поэтому при заточке вследствие повышенного содержания ванадия могут возникать прижоги — поверхностные дефекты, ведущие к понижению твердости. В последнее время широко стали использоваться быстрорежущие стали марок P12 и P6M3.

Помимо сталей нормальной производительности, применяются также быстрорежущие стали повышенной производительности.

Ванадиевая сталь P9Ф5 имеет увеличенное содержание ванадия (до 4,3—5,1%) и углерода (до 1,4—1,5%) и обладает высокой износостойкостью в инструментах с небольшой толщиной стружки и малыми скоростями (развертки, метчики, протяжки и т. п.).

Быстрорежущие стали P18Ф2 и P14Ф4 с меньшим количеством ванадия (1,8—2,4% и 3,4—4,1% соответственно) занимают по своим свойствам промежуточное положение.

Кобальтовые быстрорежущие стали повышенной производительности P9К5, P9К10, P18К5Ф2 и P10К5Ф5 обладают более высокой износостойкостью, красностойкостью и твердостью по сравнению со сталью P18 и могут применяться для изготовления инструментов, нагреваемых при работе до высоких температур (обработка нержавеющей, жаропрочных сплавов и сталей, а также при обработке легированных сталей твердостью НВ 300÷350). Кобальтовые стали используются при изготовлении фрез, резцов, сверл и других инструментов.

Инструментальные углеродистые и легированные стали после соответствующей термической обработки могут иметь твердость

HRC 58—64. Твердость быстрорежущих сталей обычной производительности HRC 63—65, для быстрорежущих сталей повышенной производительности HRC 64—66.

Инструменты с низкой твердостью очень быстро изнашиваются и становятся непригодными для работы, так как теряют свою форму и размеры. С повышением твердости шлифуемость стали при изготовлении и при переточках ухудшается. Однако чрезмерное повышение твердости может вызывать преждевременное выкрашивание режущих кромок и быть причиной поломки инструмента.

В настоящее время для производства режущих инструментов очень широко используются твердые сплавы. Эти инструментальные материалы содержат чрезвычайно твердые и тугоплавкие металлородные вещества, называемые карбидами, нитридами, боридами и силицидами. Они представляют собой соединения углерода, азота, бора, кремния с металлами — вольфрамом, титаном, танталом, ниобием, молибденом. Температура плавления карбидов очень высокая в пределах 2000—3800° С, а по твердости они приближаются к самому твердому веществу — алмазу.

Твердые сплавы изготавливаются по особому технологическому процессу, называемому порошковой металлургией. Порошки карбидов смешиваются с порошками некоторых металлов, из них формируются и прессуются изделия или пластинки, которые затем подвергаются термической обработке — спеканию при температуре ниже температуры плавления исходных материалов.

Такой процесс позволяет получать инструменты и детали сложной формы, с особой структурой. Обычно это очень мелкозернистые соединения частиц карбидов размером 0,5—10 мкм, соединенных цементирующей средой. Цементирующим металлом в твердых сплавах обычно является кобальт.

Использование для изготовления инструментов твердых металллокерамических сплавов позволяет существенно повысить производительность обработки (почти в 2—3 раза) в основном за счет использования более высоких скоростей резания (до 150—200 м/мин вместо 40—50 м/мин для инструментов из быстрорежущих сталей).

Теплостойкость твердых сплавов достигает 750—1100° С, а их твердость находится в пределах HRA 87—92, т. е. выше твердости быстрорежущей стали на 5—8 единиц по HRC.

В СССР стандартизовано три шкалы (В; С; А) измерения твердости на приборах типа Роквелла. При пользовании шкалой С алмазный конус внедряется в поверхность детали под нагрузкой 150 кг, а при определении твердости деталей из твердых сплавов по шкале А нагрузка уменьшается до 60 кг, так как большие нагрузки в этом случае могут повредить алмаз. При определении твердости по шкале В берется стальной шарик и груз в 100 кг.

Для изготовления режущих инструментов применяются три группы твердых сплавов.

К первой группе относятся вольфрамовые однокарбидные сплавы типа ВК (ВК2, ВК3М, ВК4, ВК6, ВК6М, ВК8, ВК8В), представляющие сплав карбида вольфрама с кобальтом, содержание которого колеблется в пределах от 2 до 8% и выше.

Процентное содержание кобальта указывается в обозначении сплава. Например, сплав ВК6М содержит 6% кобальта и 94% карбида вольфрама. Буква М обозначает, что сплав является мелкозернистым. Крупнозернистые сплавы этой группы имеют дополнительное обозначение — букву В (например, ВК8В).

Сплавы типа ВК в основном применяются для обработки чугуна и неметаллических материалов.

Ко второй группе относятся двухкарбидные титано-вольфрамовые сплавы типа ТК (Т5К10, Т14К8, Т15К6, Т30К4, Т5К12В), представляющие соединения карбидов вольфрама и титана, цементированных кобальтом. Эти сплавы менее прочны, чем сплавы типа ВК, но они имеют более высокую износостойкость при обработке деталей из различных видов стали.

В обозначении сплавов этой группы цифра, следующая после буквы Т, обозначает примерное содержание в сплаве карбида титана, а цифра после буквы К — содержание кобальта. Например, сплав Т15К6 содержит 15% карбида титана, 6% кобальта, а остальные 79% карбида вольфрама.

Сплавы третьей группы состоят из зерен карбида титана, карбида тантала, карбида вольфрама, цементированных кобальтом, и называются титанотанталовольфрамовыми твердыми сплавами типа ТТК (ТТ7К12, ТТ7К15). Эти сплавы в основном также применяются для обработки резанием сталей.

Сплав ТТ7К12 содержит 12% кобальта, 3% карбида тантала, 4% карбида титана и 78% карбида вольфрама.

Твердые сплавы для режущих инструментов применяются в виде стандартных пластинок определенных форм и размеров. Пластины к корпусу или державке инструмента могут прикрепляться механически или посредством напайки.

Некоторые виды инструментов (прорезные и отрезные фрезы, сверла, фасонные резцы, фрезы канавочные, шлицевые, пальцевые, червячные) могут изготавливаться и монолитными, т. е. целиком из твердого сплава.

Твердые сплавы, хотя и обладают высокой теплостойкостью, очень чувствительны к резким колебаниям температуры, которые возможны как в процессе резания, так и при изготовлении инструмента (припайка, шлифование, заточка и т. п.).

При неправильном проведении этих процессов на твердом сплаве появляются трещины, которые могут быть как глубокими, так и поверхностными с незначительной глубиной проникновения. Титановольфрамокарбидные сплавы типа ТК более чувствительны к появлению трещин, чем вольфрамокарбидные сплавы типа ВК.

Теплопроводность сплавов типа ТК в 2—3 раза меньше теплопроводности сплавов типа ВК. Теплоемкость твердых сплавов сравнительно мала и в 2—2,5 раза меньше теплоемкости быстрорежущей стали. Коэффициент линейного расширения твердых сплавов типа ТК почти в 2 раза меньше, чем для углеродистой стали, из которой изготавливаются державки и корпуса. Поэтому из-за разницы в значениях коэффициентов линейного расширения пластинок твердого сплава и стальной державки при напайке могут возникать дополнительные напряжения, следствием которых является образование трещин, отслаивание пластинок.

С повышением в сплавах ТК содержания карбидов титана склонность к появлению трещин значительно возрастает.

Твердые сплавы обладают малой пластичностью и могут успешно работать только при постоянных нагрузках. При переменных нагрузках и вибрациях твердые сплавы выкрашиваются. Пластичность твердых сплавов уменьшается с уменьшением содержания в сплаве кобальта, однако их режущие свойства повышаются.

Твердые сплавы стремятся заменить более дешевыми минералокерамическими материалами (например, керамика марки ЦМ-332) имеют достаточную прочность, высокую твердость (HRA 89—95) и повышенную теплостойкость (до 1100—1200°С). Их высокая износостойкость позволяет производить резание с очень высокими скоростями при весьма малом износе инструмента.

Однако минералокерамика обладает низкой ударной вязкостью, малой пластичностью и большой хрупкостью, поэтому применение минералокерамики в настоящее время ограничивается только операциями чистовой и получистовой обработки с равномерным припуском и на станках достаточно высокой жесткости.

Алмаз как инструментальный материал известен очень давно. Твердость алмаза является наиболее высокой из всех твердых тел, а его износостойкость при обработке некоторых материалов в сотни и тысячи раз превосходит износостойкость обычных абразивных материалов и твердых сплавов.

Алмазы могут использоваться в виде монокристаллического и многокристаллического инструмента. Для монокристаллического инструмента применяются природные алмазы, а для многокристаллического могут использоваться синтетические и природные алмазы. В последнее время применение алмазов в нашей стране резко возросло, так как были открыты богатейшие месторождения природных алмазов в Якутии и организовано промышленное производство синтетических алмазов.

Инструменты, оснащенные кристаллами алмаза (резцы, сверла и т. п.), используются для обработки цветных металлов, пластмасс, стекла и других неметаллических материалов. Сравнительно большое количество природных алмазов необходимо для изготовления

алмазных правящих инструментов, обеспечивающих восстановление формы и режущих свойств рабочей поверхности абразивных кругов.

Размеры синтетических алмазов пока сравнительно малы (менее 0,5 мм, хотя получены и более крупные кристаллы диаметром до 2—3 мм), они используются преимущественно в качестве алмазно-абразивного инструмента. Основные свойства и виды абразивных материалов будут рассмотрены в главе II.

§ 3. ТОЧНОСТЬ ОБРАБОТКИ И ШЕРОХОВАТОСТЬ ПОВЕРХНОСТИ

При изготовлении деталей стремятся выдержать все параметры в соответствии с рабочим чертежом. Однако абсолютно точно изготовить деталь невозможно, так как в результате обработки могут возникнуть различные погрешности. Степень соответствия параметров изготавливаемой детали заданным параметрам называется *точностью* детали.

Различают следующие характеристики точности: точность размеров детали, точность геометрической формы обработанной поверхности, точность по микрогеометрии (шероховатости поверхности), точность по расположению поверхности относительно других поверхностей деталей.

Действительный размер детали можно получить путем измерения ее после обработки. Сопоставления действительного размера с заданным позволяют численно выразить точность обработки по размеру. Заданный размер выражают не одним каким-либо числом, а двумя его допустимыми предельными размерами, разность между которыми называется *допуском размера*. Чем выше точность детали, тем меньше допуски на размеры.

Под *точностью формы* поверхности понимается степень ее соответствия геометрически правильной поверхности.

Например, для цилиндрической поверхности рассматривают отклонения профиля в двух сечениях: поперечном (перпендикулярном оси) и продольном и сравнивают профили либо с окружностью, либо с прямой линией.

Предельные допустимые отклонения формы поверхностей приведены в ГОСТ 10356—63.

В поперечном сечении наибольшее расстояние от точек реального профиля детали до прилегающей к нему окружности называется *некруглостью* (рис. 4). Основными видами некруглости являются *овальность* и *огранка* (рис. 4, б, в).

В продольном сечении цилиндрической поверхности основными видами погрешностей являются *конусообразность*, *бочкообразность*, *седлообразность* и *изогнутость* (рис. 4, г, д, е, ж).

Для плоских поверхностей погрешностями формы являются *непрямолинейность* и *неплоскостность*.

Предельные допустимые отклонения формы поверхностей приведены в ГОСТ 10356—63.

Помимо отклонений формы, которые рассматриваются в пределах габаритных размеров детали и называются макрогеометрическими отклонениями, различают еще периодические неровности поверхности, называемые волнистостью.

Шаг волнистости, т. е. расстояние между двумя соседними выступами или впадинами на поверхности детали, сравнительно большой, обычно в пределах от 1,0 до 15 мм. Высота волн на шлифованных поверхностях примерно в тысячу раз меньше и находится в пределах от 1,5 до 20 мкм.

Следующим показателем точности детали является точность положения одной поверхности относительно другой, выбранной за базу. Отклонения от правильного положения поверхностей рассматривают в одной или двух взаимно перпендикулярных плоскостях. Различают следующие основные виды отклонений: непараллельность, неперпендикулярность, торцовое и радиальное биение и несоосность.

Точность при изготовлении деталей, в том числе при заточке режущего инструмента, может обеспечиваться различными технологическими методами.

Наиболее распространенным методом, применяемым в индивидуальном производстве, является метод пробных проходов. При этом методе каждая заготовка при установке на станке выверяется, а станок настраивается на окончательный размер при обработке каждой детали. Припуск снимается последовательно и после каждого пробного прохода осуществляется измерение размера. Достигаемая точность зависит от квалификации рабочего, его внимательности, а также от точности станка и чувствительности используемых измерительных средств.

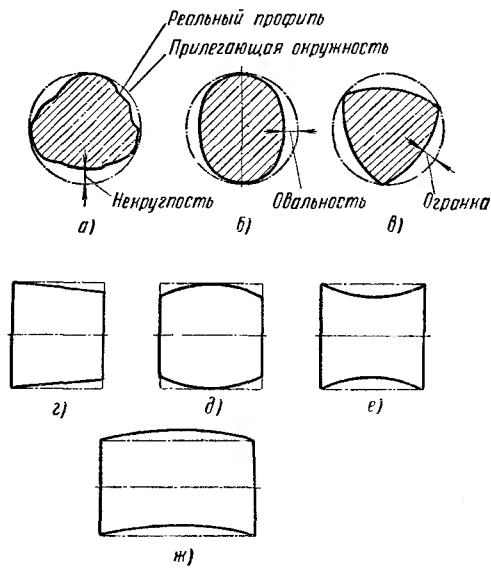


Рис. 4. Основные виды отклонений от формы цилиндрической поверхности:

a — некруглость, *б* — овальность, *в* — огранка, *г* — конусообразность, *д* — бочкообразность, *е* — седлообразность, *ж* — изогнутость

В серийном и массовом производствах необходимые размеры получают автоматически на предварительно настроенном станке, заготовки на котором устанавливают на заранее выбранные и подготовленные базовые поверхности без выверки. Обработка каждой детали, например при токарной обработке, осуществляется, как правило, за один проход, и поэтому точность в основном зависит от качества настройки и поднастройки станка.

В автоматизированном производстве стали широко применяться измерительно-регулирующие устройства — подналадчики. В этом случае деталь измеряется непосредственно в процессе обработки или производится косвенное измерение размеров детали путем измерения перемещений узлов станка. Если измеренный размер выйдет из поля допуска, то подается команда на необходимое перемещение рабочего органа станка и система автоматически настраивается на требуемый размер. Применение таких устройств активного контроля обеспечивает получение всех деталей годными (в заданном допуске).

Точность обработки в производственных условиях зависит от многих причин, основными из которых являются:

а) неточности станка, обусловленные износом его деталей при работе и неточностью изготовления деталей и узлов (биение шпинделя, непрямолинейность направляющих, нарушение перпендикулярности или параллельности осей и направляющих, недопустимы большие зазоры в соединениях деталей и подшипниках и т. п.);

б) неточности приспособлений, вызывающие неправильное положение детали относительно режущего инструмента или оси шпинделя станка;

в) неточности изготовления режущего инструмента и его размерный износ при работе;

г) деформации станка, приспособления, инструмента и детали во время обработки под влиянием силы резания;

д) температурные деформации в системе станок — приспособление — инструмент — деталь СПИД, вызываемые нагревом детали и деталей станка за счет тепла, образующегося при резании обрабатываемого материала, а также при трении движущихся частей станка;

е) неточности установки инструмента и настройки станка на размер;

ж) неточности измерения размеров, связанных с неточностью измерительных инструментов, с ошибками отсчета показаний приборов и инструментов;

з) ошибки рабочего или наладчика.

Помимо макронеровностей и волнистости поверхности, в процессе механической обработки на поверхности детали остаются гребешки и впадины, которые определяют собою *микрогеометрию поверхности* (или ее *шероховатость*).

На шлифованной поверхности микронеровности имеют сравнительно небольшие размеры, измеряемые в пределах от 6 до 0,5 мкм

и меньше. Высота микронеровностей доведенных и полированных поверхностей еще меньше, обычно от 0,80 до 0,05 мкм. Кроме высоты неровностей, важной характеристикой поверхности является расстояние между двумя соседними неровностями, т. е. шаг неровностей.

Микрогеометрию поверхности обычно оценивают по тому профилю, который получается как линия границы пересечения поверхности с секущей плоскостью (рис. 5). В зависимости от расположения секущей плоскости различают поперечную и продольную шероховатости. Поперечная шероховатость рассматривается в сечении, перпендикулярном к главному движению режущего инструмента относительно обработанной поверхности, а

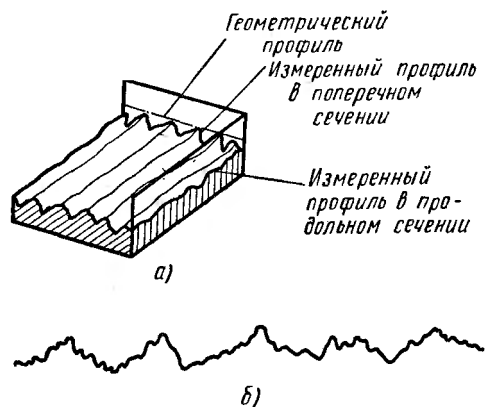


Рис. 5. Профили поверхности тела (в поперечном и продольном сечениях):

a — схема расположения сечений, *б* — профилограмма измеренного профиля в поперечном сечении

продольная шероховатость — в параллельном направлении.

Схематически профили поверхности показаны на рис. 6. Критерии оценки и классификация шероховатости поверхности установлены ГОСТ 2789—59. Согласно этому стандарту шероховатость поверхности определяется одним из следующих двух критериев:

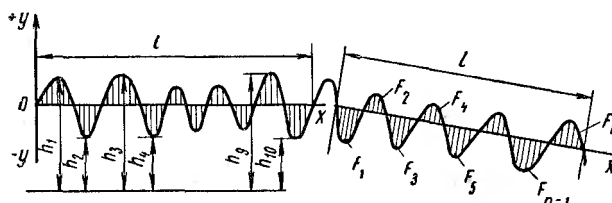


Рис. 6. Определение параметров шероховатости поверхности по измеренному профилю неровностей

средним арифметическим отклонением R_a или высотой неровностей R_z .

При определении шероховатости пользуются базовой линией (базовой длиной), в пределах которой отсчитывают высоты неровностей.

Высота неровностей R_z определяется как среднее расстояние между находящимися в пределах базовой длины пятью высшими

точками выступов и пятью низшими точками впадин, измеренное от линии, параллельной средней линии (рис. 6).

$$R_z = \frac{(h_1 + h_2 + h_3 + \dots + h_9) - (h_2 + h_4 + \dots + h_{10})}{5}.$$

Величина *среднего арифметического отклонения* профиля R_a есть среднее значение расстояний отрезков $y_1, y_2, y_3 \dots y_n$ от крайних точек измеренного профиля до его средней линии OX

$$R_a = \frac{y_1 + y_2 + y_3 + \dots + y_n}{n}.$$

Для определения положения средней линии считают, что площади под кривой профиля до средней линии равны между собой по обеим сторонам от этой линии (см. рис. 6), т. е.

$$F_1 + F_3 + \dots + F_{n-1} = F_2 + F_4 + \dots + F_n.$$

Согласно ГОСТ 2789—59 установлено 14 классов чистоты поверхности, для которых максимальные числовые значения критериев шероховатости при определенных длинах базовой линии приведены в табл. 1.

Таблица 1

Классы чистоты поверхности

Класс чистоты поверхности	Среднее арифметическое отклонение профиля R_a , мкм	Высота неровностей R_z , мкм	Базовая длина l , мм
1	80	320	8
2	40	160	
3	20	80	
4	10	40	2,5
5	5	20	
6	2,5	10	0,8
7	1,25	0,3	
8	0,63	3,2	
9	0,32	1,6	0,25
10	0,16	0,8	
11	0,08	0,4	
12	0,04	0,2	
13	0,02	0,1	0,08
14	0,01	0,05	

Для 6—12-го классов чистоты основной является шкала R_a , а для остальных классов — шкала R_z . Для обозначения всех классов шероховатости применяется один знак — равносторонний треуго-

гольник ∇ , рядом с которым указывается номер класса или номер класса и разряд, например $\nabla 10$ или $\nabla 10a$.

Шероховатость поверхностей грубее 1-го класса обозначается знаком \sphericalangle , над которым указывается высота неровностей в микрометрах, например \sphericalangle^{450} .

Иногда для ответственных случаев необходимо шероховатость оценивать более точно, чем это обусловлено в пределах класса. Поэтому классы от 6 до 14 дополнительно разделяются на три разряда каждый (табл. 2).

Таблица 2

Классы и разряды чистоты поверхности
ГОСТ 2789—59

Класс чистоты поверхности	Среднее арифметическое отклонение профиля R_a , мкм			Высота неровностей R_z , мкм		
	Разряды					
	а	б	в	а	б	в
	не более					
6	2,5	2,0	1,6	10	8,0	—
7	1,25	1,0	0,8	6,3	5,0	4,0
8	0,63	0,5	0,4	3,2	2,5	2,0
9	0,32	0,25	0,20	1,6	1,25	1,0
10	0,16	0,125	0,10	0,8	0,63	0,50
11	0,08	0,063	0,05	0,4	0,32	0,25
12	0,04	0,032	0,025	0,2	0,16	0,125
13	0,02	0,016	0,012	0,1	0,08	0,063
14	0,01	0,008	0,006	0,05	0,04	0,032

Требования к степени шероховатости поверхностей на режущем инструменте различны в зависимости от их назначения.

Наиболее высокие требования предъявляются к поверхностям режущей части инструмента: передней поверхности, задней поверхности, режущей кромке, направляющим ленточкам и стружечным канавкам. Опыт использования режущего инструмента показывает, что для большинства инструментов шероховатость этих поверхностей должна быть не ниже 8—9-го классов, а для некоторых инструментов — не ниже 10-го класса.

Такие требования связаны с тем, что чем меньше высота неровностей на рабочих поверхностях инструмента, тем меньше величины радиуса округления режущей кромки, который играет очень важную роль при резании с тонкими стружками. Величина радиуса округления у инструментов, предназначенных для чистовой обработки, должна быть не более $5 \div 10$ мкм, что возможно получить только при достаточно малой степени шероховатости поверхностей, образующих режущую кромку. Более подробные сведения о рекомендуемых классах чистоты поверхностей режущей части различных инструментов приведены в табл. 3.

Т а б л и ц а 3

Классы чистоты поверхности режущей части некоторых видов инструмента

Наименование инструмента	Поверхность	Класс чистоты поверхности
Резцы токарные цельные или составные с пластинками из быстрорежущей стали	Передняя поверхность	9
	Задние поверхности на пластинке	9
	Задние поверхности на державке	6
Резцы токарные составные с пластинками из твердого сплава	Передняя поверхность	7—8
	Фаска на передней поверхности	9
	Задние поверхности на пластинке	9
	Задние поверхности на державке	6
Сверла спиральные из быстрорежущей стали	Поверхность канавок	6—7
	Задние поверхности	7—8
	Поверхность ленточек	8
Сверла спиральные с пластинками из твердого сплава	Передние поверхности	9
	Задние поверхности	9
Развертки из быстрорежущей стали	Передние поверхности	8—9
	Задние поверхности	9—10
Развертки, оснащенные пластинками твердого сплава	Передние поверхности	9—10
	Задние поверхности	10—11
Протяжки круглые	Передние поверхности	8—9
	Задние поверхности	9—10
	Спинка зуба	7—8
	Передняя и задняя направляющие части	8
	Поверхности хвостовика и шейки	6—7
Фрезы цилиндрические цельные и сборные со вставными ножами из быстрорежущей стали	Передние поверхности	9
	Задние поверхности	9
	Спинка зуба	6—7
	Ленточка	9—10
Фрезерная головка торцовая с ножами, оснащенными твердым сплавом	Передние поверхности	9—10
	Задние поверхности	9—10
Метчики	Передняя поверхность	8
	Задние поверхности	8
	Остальные поверхности	6—7
Круглые плашки	Передние поверхности	7—8
	Задние поверхности	7
Долбяки зуборезные	Передняя поверхность	9—10
	Задние поверхности	9

Высокие требования также предъявляются к поверхностям, с помощью которых инструмент закрепляется на станке: инструментальным конусам, хвостовикам, цилиндрическим и коническим отверстиям, опорным торцам и т. д.

Шероховатость этих поверхностей также должна быть не ниже 8—9-го классов.

Некоторые инструменты изготавливаются сборными (например, фрезы, зенкеры, развертки и т. п.), что позволяет производить замену отдельных режущих зубьев в случае их поломки или скола пластинок, чрезмерного выкрашивания режущих кромок и т. п. Поверхности, определяющие положение вставных ножей в корпусе инструмента, могут иметь более шероховатую поверхность по сравнению с поверхностями режущей части инструмента (обычно в пределах 6—7-го классов чистоты поверхности). У некоторых инструментов в зависимости от их конструкции и к этим поверхностям предъявляются достаточно высокие требования (8—9-й класс чистоты).

Наиболее низкие требования предъявляются к свободным поверхностям на инструменте, т. е. к таким, которые не находятся в непосредственном контакте с обрабатываемой деталью или с установочными поверхностями металлорежущего станка (например, поверхности лапки на хвостовике сверла, боковые поверхности тела резца и т. п.).

Для контроля шероховатости поверхностей режущего инструмента могут использоваться различные методы, применяемые в общем машиностроении. Однако малые размеры шлифованных и доведенных поверхностей на инструменте, их сложная геометрическая форма и неудобное расположение контролируемых поверхностей (например, на спиральном сверле) затрудняют контроль шероховатости на обычных приборах.

Иногда в производственных условиях приходится проводить визуальный (зрительный) контроль невооруженным глазом или с помощью лупы 5—10-кратного увеличения. Обычно такой контроль сопровождается ощупыванием поверхности пальцем или ногтем.

Однако этот способ приемлем только для грубых поверхностей (обычно до 7-го класса чистоты) и применяется очень квалифицированными заточниками. Субъективность оценки шероховатости можно несколько уменьшить, если использовать метод непосредственного сравнения контролируемой поверхности на инструменте с поверхностью образцов-эталонов, шероховатость которой предварительно измерена на приборах.

Образцы-эталоны обычно изготавливаются из изношенного или бракованного инструмента. Сравнение производят с помощью специальных микроскопов сравнения (типа МС-48, МС-49), имеющих увеличение в пределах до 30—55 раз.

На рис. 7 приведена оптическая схема сравнительного микроскопа, поясняющая принцип его устройства.

Обработанная поверхность детали 4 сравнивается с поверхностью образца-эталона 6 путем их одновременного рассматривания через окуляр 8, поле зрения которого разделено на две половины. Поэтому рядом с изображением поверхности эталона располагается изображение поверхности контролируемой детали. Это осуществляется при помощи призмы 2, которая распределяет лучи света от лампочки 1 по двум направлениям. Часть лучей проходит

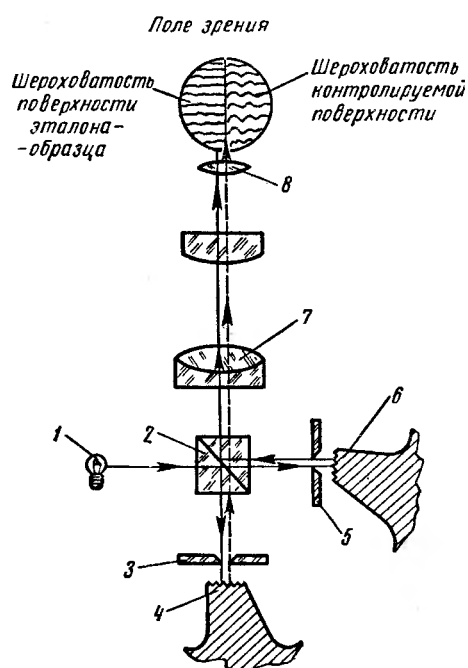


Рис. 7. Оптическая схема сравнительного микроскопа для контроля шероховатости поверхности

Другая часть лучей от лампочки 1 направляется призмой 2 вниз, проходит через диафрагму 3 и, отразившись от контролируемой поверхности 4, вновь возвращается в призму 2, проходит через объектив 7 и окуляр 8 и дает на второй половине окуляра изображение микронеровностей на контролируемой поверхности. Микроскопы сравнения можно применять для оценки шероховатости до 9—10-го классов включительно.

В таком микроскопе можно легко сменить образцовую поверхность на поверхность другого образца с иной степенью шероховатости и подобрать для сравнения более или менее близкие по свойствам поверхности, вызывающие при сравнении одинаковое впечатление.

Большое влияние на результаты сравнения могут оказать выбор участка на контролируемой поверхности и поверхности образца и условия их освещения (например, падение лучей света вдоль или под некоторым углом к штрихам обработки и т. д.). Поэтому для подобных относительных методов контроля шероховатости необходимо подбирать образцы-эталоны, изготовленные по определенной технологии и имеющие форму поверхности и материал, совпадающие или достаточно близкие с формой и материалом контролируемого инструмента.

С помощью микроскопа или лупы можно рассматривать лишь элементы шероховатости поверхности: выступы, впадины, их взаимное расположение.

Если направить пучок света под некоторым углом к контролируемой поверхности, т. е. дать боковое освещение, то на поверхности появятся тени и неровности становятся более рельефными.

Если полоска света будет достаточно узкой, то можно получить так называемое световое сечение (в плоскости Π_2), которое позволяет получить границу тени, подобную профилю поверхности в секущей плоскости Π_1 (рис. 8, а), размеры которой несколько увеличены в зависимости от угла β падения светового луча.

На этом принципе основано устройство двойного микроскопа типа МИС-11, предложенного академиком В. П. Линником.

Этот микроскоп имеет два тубуса (рис. 8, б) — проекционный 1 и визуальный 2, оси которых взаимно перпендикулярны. Контролируемую поверхность детали или инструмента располагают на координатный столик и на нее при помощи проекционного тубуса через узкую щель направляют пучок лучей. Размеры неровностей на полученном изображении световой щели определяются с помощью окулярного микрометра путем последовательной установки горизонтальной линии перекрестия сначала к вершинам, а затем к впадинам неровностей.

Двойной микроскоп можно применять для измерения шероховатости в пределах от 3 до 9-го классов чистоты.

Более тонкое и точное измерение шероховатости поверхностей в пределах от 9 до 14-го классов можно осуществлять с помощью спектрального разложения лучей света или микроинтерференционных методов, разработанных В. П. Линником. Смысл этого метода заключается в сравнении двух потоков волн светового пучка: пучка света, отраженного от плоского зеркала 1 (рис. 9), не имеющего неровностей, и пучка света, отраженного от исследуемой поверхности 6. Фронт потока волны первого пучка отражения остается плоским, а поток волны второго пучка представляет точную

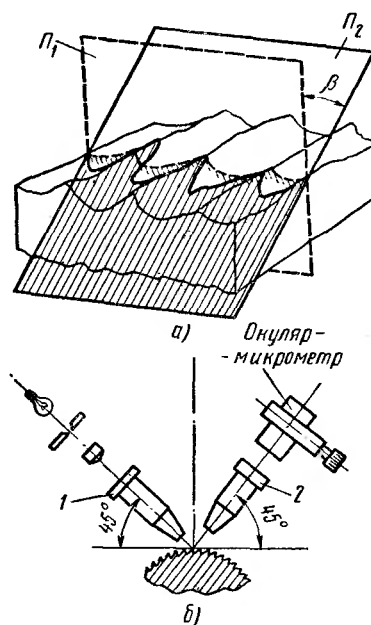


Рис. 8. Схема измерения шероховатости поверхности методом светового сечения:

а — схема светового сечения, б — схема двойного микроскопа

копию неровностей на поверхности. Микропрофиль поверхности наблюдается через окуляр в виде интерференционных полос, изгиб которых измеряется с помощью окулярного микрометра.

Расстояние между соседними интерференционными полосами соответствует длине полуволны белого света (0,275 мкм) и служит масштабом для измерения.

В интерферометре Линника (в микроскопах МИИ1, МИИ4) разделение светового пучка на две равные части осуществляется разделительной пластиной 4 или призмой, после чего пучки направляются микрообъективами 5 и 2. Пластинка 3 является компен-

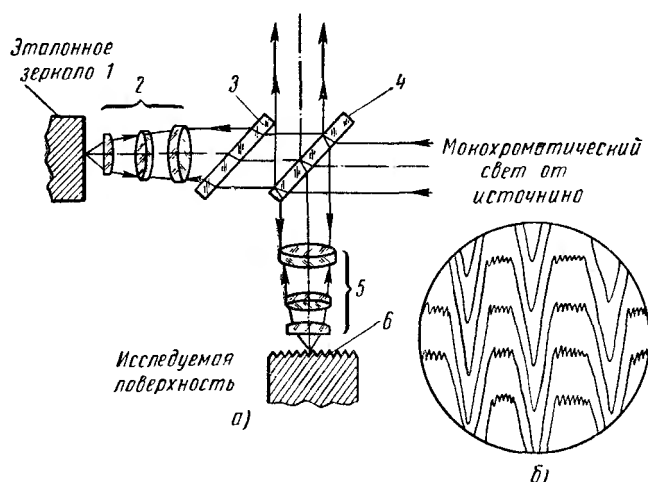


Рис. 9. Схема интерферометра Линника:

а — схема микроинтерферометра, б — типичная интерференционная картина, наблюдаемая при измерении шероховатости поверхности

сирующей. Типичная интерференционная картина, наблюдаемая при измерении шероховатости поверхности, показана на рис. 9, б.

Помимо бесконтактных методов оценки шероховатости, используются также методы, при которых прибор и его часть в виде иглы непосредственно соприкасается с контролируемой поверхностью. Такие методы называются контактными и используются в щуповых приборах. Ощупывающим элементом, обеспечивающим профилирование неровностей на поверхности, обычно является тонкая алмазная игла с очень малым радиусом округления вершины (не более 10 или 2 мкм для разных типов игл при угле конуса в 90°).

По своему назначению щуповые приборы разделяются на профилометры и профилографы или комбинированные приборы. С помощью профилографов получают запись неровностей исследуемого участка поверхности — профилограмму, которую в дальнейшем

необходимо обработать. Профилометры позволяют непосредственно получить прямую оценку шероховатости поверхности по какому-либо критерию.

В нашей промышленности используются профилометры В. М. Киселева (типа КВ-7) или В. С. Чамана (типа ПЧ-2). Наиболее совершенным прибором является профилометр-профилограф «Калибр-ВЭИ». Щуповые приборы позволяют измерять шероховатость поверхности в пределах 5—12-го классов.

При замере шероховатости режущих кромок на инструменте вместо алмазной иглы приходится использовать специальные алмазные лопаточки (рис. 10).

§ 4. НЕКОТОРЫЕ СВЕДЕНИЯ О КОНСТРУКЦИИ И КАЧЕСТВЕ РЕЖУЩИХ ИНСТРУМЕНТОВ

Все режущие инструменты (рис. 11) предназначены для обработки деталей путем резания материала и получения на деталях поверхностей требуемой формы, размеров и определенного качества. Поэтому каждый инструмент имеет режущую часть, т. е.

часть, которая непосредственно срезает с заготовки излишний материал, и калибрующую, т. е. часть, которая непосредственно образует обработанную поверхность. У некоторых инструментов калибрующая часть объединяется с режущей частью (например, у резцов вспомогательная режущая кромка и вершина непосредственно соединяются с главной режущей кромкой).

У других инструментов (например, у метчиков, разверток, протяжек и т. д.) эти части очень четко разделяются.

По числу режущих кромок инструменты разделяются на однолезвийные и многолезвийные (многозубые).

Использование большого количества режущих кромок (зубьев) позволяет увеличить длину активной части режущих кромок, участвовать в работе одновременно большому количеству кромок, снизить удельные нагрузки и обеспечить высокую скорость съема металла при резании. В многозубых инструментах каждый зуб является по существу отдельным резцом, закрепленным на общем корпусе. Между зубьями должно быть свободное пространство, обеспечивающее свободный отвод стружки от режущей кромки.

Если объем стружечной канавки мал, то стружка защемляется и запрессовывается в канавке, что может привести к поломке инструмента. Для правильного отвода стружки и ее дробления режущая часть инструмента должна иметь необходимую форму или ин-

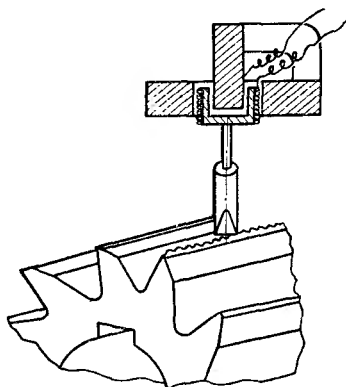


Рис. 10. Схема измерения шероховатости режущей кромки инструмента щуповым методом

струмент должен иметь специальные устройства. Для облегчения отвода стружки поверхность канавок должна быть гладкой или полированной (например, у сверл).

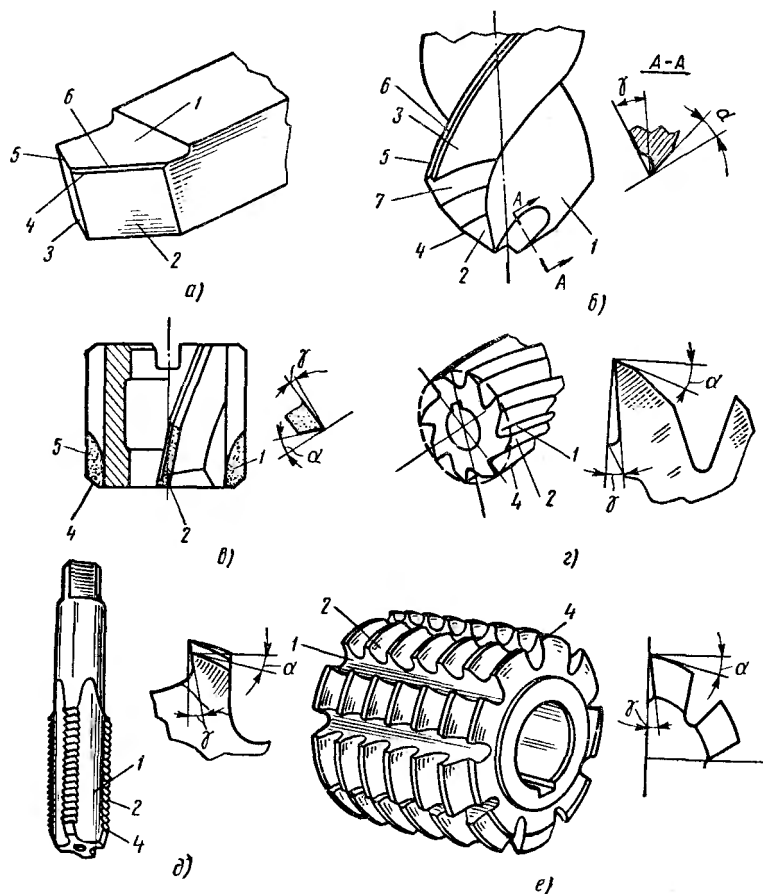


Рис. 11. Поверхности и режущие кромки некоторых видов режущего инструмента:

a — резец, *b* — спиральное сверло, *в* — насадный твердосплавный зенкер, *г* — цилиндрическая фреза, *д* — метчик, *е* — червячная модульная фреза; *1* — передняя поверхность, *2* — главная задняя поверхность, *3* — вспомогательная задняя поверхность, *4* — главная режущая кромка, *5* — вспомогательная режущая кромка, *6* — фаска плоская или цилиндрическая, *7* — задняя поверхность переходной режущей кромки

Режущие кромки у инструментов следует выполнять достаточно острыми; радиус округления кромки должен быть не более 10 мкм.

Зазубрины, завалы, забоины и трещины на режущих кромках не допускаются, поэтому передние и задние поверхности инструмента тщательно шлифуют, затачивают или доводят.

Шероховатость этих поверхностей имеет особое значение для отделочных инструментов. Чем меньше высота неровностей на рабочих поверхностях инструмента, тем выше его стойкость, тем меньше шероховатость и выше качество обработанной поверхности детали. Снижение высоты неровностей можно достигнуть путем доводки рабочих поверхностей. Особенно эффективна и производительна доводка алмазно-абразивными инструментами.

Доводка обычно повышает и точность геометрических размеров режущих кромок, что непосредственно отражается на качестве обработанной поверхности и способствует повышению производительности и стойкости инструмента.

Более подробно вопросы точности обработки и контроля шероховатости поверхности будут рассмотрены ниже.

В производственных условиях часто шероховатость поверхности оценивается методом сравнения с эталоном, качество отделки которого установлено в лаборатории путем измерения на специальных приборах.

На рабочих поверхностях инструментов не допускаются прижоги, поджоги или цвета побежалости. Твердость инструмента, характеризующая правильность его термической обработки, контролируют на твердомере—приборе Роквелла по шкале *C*. Инструменты из углеродистой и легированной стали после правильной термической обработки имеют HRC 58—64, а инструменты из быстрорежущей стали — HRC 63—65.

Иногда для приблизительной быстрой оценки можно использовать метод сравнения с эталоном известной твердости. Такая сравнительная оценка производится при помощи напильника после приобретения надлежащего опыта.

Помимо режущей и калибрующей частей любой инструмент имеет соединительные элементы, при помощи которых он закрепляется на металлорежущем станке и передает силы и моменты от шпинделя станка или от суппорта на его режущую часть. Соединительные элементы являются также базами при установке инструмента на станке.

Концевые инструменты закрепляются посредством конуса с лапкой, иногда с резьбовым отверстием или посредством цилиндрического хвостовика. Насадные инструменты закрепляются на цилиндрических или конических оправках.

Зажимная часть некоторых инструментов выполнена в виде ласточкиного хвоста или хвоста с зажимной чекой. Другие инструменты закрепляются быстросменными замками разнообразных конструкций.

Все оправки и концевые инструменты с цилиндрической или конической рабочей поверхностью на обоих торцах имеют центровые отверстия, которые являются базой при изготовлении инструмента, их контроле и переточках.

§ 5. ОСНОВНЫЕ ГЕОМЕТРИЧЕСКИЕ ЭЛЕМЕНТЫ РЕЖУЩИХ ИНСТРУМЕНТОВ

Наиболее простой и распространенный вид режущего инструмента — резец (рис. 12). Он состоит из двух частей: рабочей части (головки) и стержня (тела), предназначенного для закрепления резца в резцедержателе.

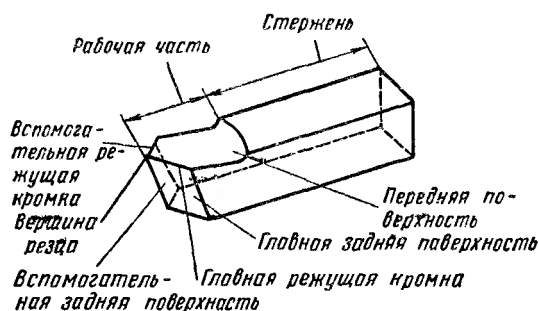


Рис. 12. Важнейшие части и элементы резца

Основными элементами рабочей части резца являются передняя поверхность, по которой сходит стружка, задняя поверхность, обращенная к обрабатываемой заготовке, главная и задняя вспомогательная. Пересечение этих поверхностей образует соответ-

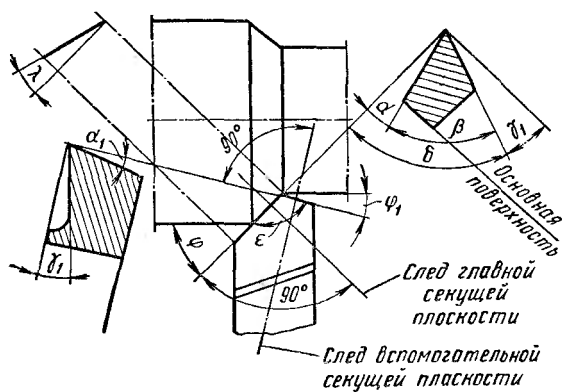


Рис. 13. Определение углов резца в главной и вспомогательной секущих плоскостях

венно главную режущую кромку, вспомогательную режущую кромку и вершины резца. Вершина резца представляет собой сопряжение режущих кромок и часто выполняется по радиусу, обычно в пределах от 0,1 до 2 мм.

Главные углы у резцов измеряются в главной секущей плоскости (рис. 13), которая перпендикулярна к проекции главной режущей кромки на основную плоскость.

Главным задним углом α (альфа) называют угол (см. рис. 1 и 13) между следом плоскости резания и касательной к главной задней поверхности резца в рассматриваемой точке режущей кромки.

Главным передним углом γ (гамма) называют угол между следом плоскости, перпендикулярной к плоскости резания, и касательной к передней поверхности в рассматриваемой точке режущей кромки.

Углом заострения β (бета) называется угол между следами передней и главной задней поверхностью.

Углом резания δ (дельта) называется угол между следами передней поверхности и плоскости резания.

В вспомогательной секущей плоскости, проведенной перпендикулярно к проекции вспомогательной режущей кромки на основную плоскость (см. рис. 13), также различают вспомогательные задний угол α_1 (альфа один) и вспомогательный передний угол γ_1 (гамма один).

В основной плоскости измеряются углы в плане (см. рис. 13).

Главным углом в плане φ (фи) называется угол между проекцией главной режущей кромки на основную плоскость и направлением подачи.

Вспомогательным углом в плане φ_1 (фи один) называется угол между проекцией вспомогательной режущей кромки на основную плоскость и направлением подачи.

Углом при вершине в плане ϵ (эпсилон) называется угол между проекциями режущих кромок на основную плоскость.

Угол главной кромки λ (лямбда) называется угол в плоскости, перпендикулярной основной плоскости, и заключенный между главной режущей кромкой и линией, проведенной через вершину резца параллельно основной плоскости. Если режущая кромка параллельна основной плоскости, то этот угол равен нулю. Если на главной режущей кромке вершина резца является наинизшей точкой, то этот угол считается положительным. Когда вершина резца является наивысшей точкой, угол приобретает отрицательное значение (рис. 14).

Геометрические параметры режущей части инструмента оказывают существенное влияние на процесс резания, качество обработки, ее производительность и экономичность.

Оптимальные геометрические параметры инструмента зависят от конкретных условий обработки. Нельзя установить какую-то одну, пригодную для всех случаев, форму рабочей части инстру-

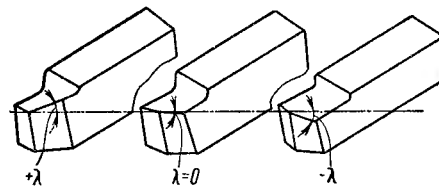


Рис. 14. Изменение знаков угла λ наклоне главной режущей кромки

мента. Поэтому заточнику режущего инструмента, как и любому работнику, имеющему дело с механической обработкой деталей, очень важно уяснить основные принципиальные положения по выбору важнейших геометрических параметров.

Передний угол может колебаться у различных инструментов в очень широких пределах — от -25° до $+30^\circ$. В большинстве случаев используют инструменты с положительными значениями переднего угла, так как обычно при увеличении переднего угла облегчается процесс срезания стружки и уменьшается сила резания. С другой стороны, увеличение переднего угла приводит к уменьшению угла заострения, что вызывает снижение прочности режущей части инструмента, ухудшает отвод тепла в тело инструмента, вызывает опасность выкрашивания режущей кромки, особенно при использовании твердых и хрупких инструментальных материалов.

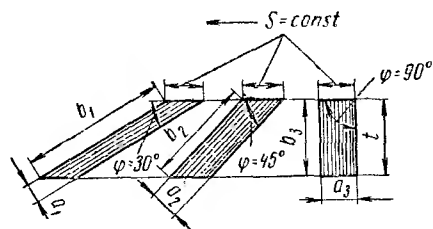


Рис. 15. Изменение размеров срезаемого слоя материала при продольном точении резцами с различными главными углами в плане

Для упрочнения режущей кромки, предохранения ее от выкрашивания, особенно при большой величине срезаемого слоя, заготовках с неравномерной толщиной припуска, а также при прерывистом резании, приходится выбирать передний угол отрицательным на всей передней поверхности или ее некоторой

части, примыкающей к режущей кромке (ленточке). Однако использовать отрицательные значения переднего угла следует только в тех случаях, когда это действительно необходимо.

Задний угол в основном предназначен для обеспечения свободного перемещения инструмента по обрабатываемой поверхности и уменьшения трения и износа по задней поверхности инструмента. Увеличение заднего угла до определенного предела, особенно при срезании тонких стружек, способствует повышению стойкости инструмента, уменьшению шероховатости обработанной поверхности. В то же время увеличение заднего угла приводит к уменьшению угла заострения, а следовательно, к ослаблению режущей кромки (иногда к ее выкрашиванию) и преждевременному выходу инструмента из строя. Поэтому задний угол следует выбирать в зависимости от условий работы инструмента.

Главный угол в плане при постоянных значениях подачи ($S = \text{const}$) и глубины резания определяет соотношение между шириной и глубиной реза: при уменьшении угла ϕ уменьшается толщина среза и увеличивается его ширина (рис. 15). Увеличение активной длины режущей кромки, т. е. той части, которая находится в непосредственном соприкосновении с обрабатываемой

поверхности.

заготовкой, приводит к уменьшению температуры в зоне резания и тем самым снижает износ резца и повышает его стойкость. Однако при обработке нежестких деталей (например, длинных валиков) рекомендуется применять углы $\varphi = 60\text{--}75^\circ$, так как при меньших углах возможно появление вибраций и недопустимых прогибов заготовки.

Вспомогательный угол в плане φ_1 влияет на шероховатость обработанной поверхности, прочность вершины резца и его стойкость.

Применение высоких подач при обработке ведет к появлению значительных остаточных гребешков. Поэтому для повышения зачищающей роли вспомогательной режущей кромки стремятся применять малые значения углов φ_1 , обычно в пределах $10\text{--}15^\circ$.

Угол наклона главной режущей кромки λ приобретает особое значение для формы стружки и направления ее сбегания с передней поверхности резца. Кроме того, при положительных значениях угла λ место первоначального контакта резца с заготовкой удаляется от вершины, что повышает стойкость резца, особенно при обработке заготовок с прерывистой поверхностью или неравномерным припуском.

Следовательно, в зависимости от конструкции инструмента и характера обработки конкретные значения геометрических параметров режущей части различных инструментов могут изменяться в очень широких пределах. Однако для всех инструментов установлены единые определения важнейших поверхностей и единые обозначения углов режущей части.

§ 6. ЗАТОЧКА И ДОВОДКА РЕЖУЩЕГО ИНСТРУМЕНТА

В процессе резания металлов срезанная стружка перемещается по передней поверхности инструмента, а поверхность заготовки (поверхность резания) перемещается относительно задней поверхности инструмента, благодаря чему материал инструмента изнашивается. Износу подвергаются все контактные поверхности режущей части инструмента, однако величина износа в различных точках отличается друг от друга. Точки на контактных площадках, которые находятся под большими нагрузками и более высокими температурами, будут изнашиваться быстрее. При внешнем осмотре многих инструментов можно установить, что в одних случаях основной износ наблюдается только по задней поверхности, в других — только по передней поверхности, а в третьих — одновременно и по задней и по передней поверхностям (рис. 16).

Помимо образования площадок износа наблюдаются разрушения инструмента в виде местного выкрашивания режущей кромки.

Одним из распространенных видов износа является *абразивный износ*, при котором разрушение материала осуществляется путем срезания и царапания твердыми и высокопрочными (по сравнению с разрушаемым материалом) частицами.

Молекулярное взаимодействие контактируемых поверхностей выражается в прилипании, схватывании, свариваемости частиц материалов. Такой вид износа называется *адгезионным*.

Способность атомов одного тела проникать (диффундировать) в другое тело, находящееся с ним в контакте, обуславливает третий вид износа — *диффузионный износ*.

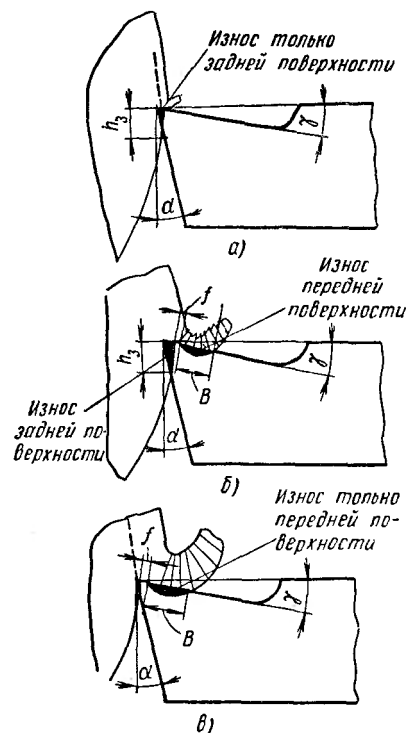


Рис. 16. Характерные виды износа режущей части инструментов:
а — износ только задней поверхности,
б — износ задней и передней поверхностей, *в* — износ только передней поверхности

На характер износа инструментов влияют физико-механические свойства как инструментального, так и обрабатываемого материала, режимы резания и другие условия обработки.

Износ по задней поверхности обычно наблюдается у инструментов, срезающих сравнительно малую толщину (до 0,15 мм) материала. Его обычно принято характеризовать высотой площадки износа h_3 (см. рис. 16, *а*), которую измеряют при помощи лупы с 20-кратным увеличением.

Одновременный износ по задней и передней поверхностям наблюдается на инструментах, работающих с малыми или средними скоростями резания при толщинах срезаемого слоя больше 0,10 мм. На передней поверхности образуется вогнутая площадка — лунка с шириной B (см. рис. 16, *б*). Лунка обычно не примыкает непосредственно к режущей кромке, так как часто поверхность шириной f (рис. 16, *б*) предохраняется от износа наростом. При резании твердосплавными инструментами нарост обычно не наблюдается,

и поэтому износ происходит по всей контактной площадке, начиная от режущей кромки.

Инструменты, срезающие слой толщиной больше 0,5 мм, при большой скорости резания и при отсутствии смазочно-охлаждающей жидкости, изнашиваются в основном по передней поверхности (см. рис. 16, *в*).

Величина износа по мере работы инструмента непрерывно увеличивается: наиболее интенсивно в начальный период работы, затем более или менее равномерно на протяжении некоторого

промежутка времени и далее опять с возрастающей интенсивностью. Иногда износ возрастает очень резко, следствием чего является поломка инструмента.

В производстве допускается изнашивать инструмент только до некоторой величины, количественное выражение которой устанавливается по *критерию* износа. Наиболее распространенным критерием является величина *оптимального* износа инструмента, при которой обеспечивается наибольший срок службы инструмента с учетом его переточек.

Величины износа по задней или передней поверхности инструментов, соответствующие критерию оптимального износа, зависят от конструкции и размеров режущего инструмента, обрабатываемого материала, режима обработки и других условий. Например, для токарных проходных резцов с пластинами из твердого сплава критерием оптимального износа является высота изношенной площадки по задней поверхности в пределах 1,0—1,4 мм при черновой и 0,4—0,6 мм при чистовой обработке стали и 0,8—1,0 мм при черновой и 0,6—0,8 мм при чистовой обработке чугуна.

Для инструментов, предназначенных для окончательного формообразования, в определенных условиях приходится применять иной критерий износа, так как при обработке по мере затупления инструмента начинает возрастать шероховатость обработанной поверхности или размеры детали выходят из поля допуска.

В этом случае используют технологический критерий, например таким критерием может быть принята, так называемая, размерная стойкость, т. е. определенная величина износа инструмента в радиальном (нормальном) направлении относительно обрабатываемой поверхности.

Иногда используют *силовой* критерий, соответствующий такому затуплению, при котором наблюдается резкое увеличение силы резания.

При токарной обработке в производственных условиях иногда используют критерий *«блестящей полоски»* при обработке стали или критерий *«темных пятен»* при обработке чугуна, хотя это уже и является признаком начала катастрофического износа инструмента. Придание инструменту заданных геометрических параметров режущей части и восстановление режущих свойств инструмента, утраченных в результате его износа и затупления, осуществляются путем заточки и доводки.

Своевременная заточка и доводка инструмента позволяют не только восстановить его геометрические параметры, но способствуют улучшению качества обрабатываемых деталей, повышению производительности труда рабочих, позволяют сократить расход инструмента, способствуют ритмичной и бесперебойной работе металлорежущих станков. Так, если повысить класс чистоты на передней поверхности метчика с 6 до 8-го класса, то его стойкость возрастет почти в два раза.

Если на быстрорежущем резце осуществить доводку основных элементов режущей части, то при том же периоде его стойкости можно увеличить скорость резания на 10—15%. Если скорость резания оставить в прежних пределах, то стойкость доведенного быстрорежущего резца возрастет почти в два раза, что уменьшит расходы на инструмент и снизит вспомогательное время, связанное со сменой инструмента и переналадкой станка.

В течение многих лет в нашей промышленности заточка твердосплавных инструментов осуществлялась абразивными кругами из карбида кремния зеленого. В последние годы для этой цели широко используются алмазные круги, следствием чего является увеличение стойкости инструмента, подвергнутого алмазной заточке, в 1,5—2,0 раза по сравнению с абразивной заточкой.

Если процесс абразивной заточки вести с нормальными режимами, не приводящими к созданию повышенных внутренних напряжений и сетки микротрещин на режущих поверхностях и обеспечивающих толщину дефектного слоя в допусковых пределах, то такой инструмент будет также обладать нормальными режущими свойствами. Однако некоторые заточники стремятся форсировать процесс заточки, осуществлять его с чрезвычайно большими скоростями съема материала и чрезмерными подачами. В этом случае погоня за очень высокой производительностью на заточных операциях приносит большой ущерб производству, так как заточенный таким образом инструмент обладает очень плохими режущими свойствами и низкой стойкостью при работе.

Особенно внимательно и тщательно должны осуществляться заточка и доводка инструмента, применяемого на автоматических станках и автоматических линиях, где необходимо обеспечить заданную стойкость и стабильность работы не одного, а всех инструментов, одновременно работающих на различных станках автоматической линии. Преждевременный выход из строя одного инструмента может явиться причиной остановки и вынужденного непроизводительного простоя всей линии.

В последнее время для уменьшения времени остановки станка, для смены и подналадки инструмента в автоматизированном производстве все больше стали применять специальные устройства, автоматически осуществляющие смену или подналадку изношенного инструмента в периоде холостых движений станков.

Следовательно, основное назначение процесса заточки и доводки режущего инструмента заключается в следующем:

а) выполнить заданные оптимальные геометрические параметры режущей части инструмента, способствующие повышению стойкости инструмента, точности и производительности обработки;

б) обеспечить шероховатость заточенных или доведенных поверхностей на инструменте в заданных пределах, обеспечивающих качество обработанной поверхности и уменьшение износа инструмента;

в) сохранить режущие свойства, присущие инструментальному материалу, обеспечив минимально допустимые изменения в поверхностных слоях инструмента, связанные со структурными превращениями, появлением внутренних напряжений и трещин;

г) удовлетворить условия экономической эксплуатации инструмента.

§ 7. СТРУКТУРА И ОСНОВНЫЕ ЭЛЕМЕНТЫ ТЕХНОЛОГИЧЕСКОГО ПРОЦЕССА

Технологическим процессом механической обработки деталей машин называется последовательное превращение заготовки (отливки, поковки и т. д.) в готовую деталь путем изменения ее формы и размеров. Технологический процесс делится на основные части (элементы): операции, установки, переходы, проходы.

О п е р а ц и я — это такая часть технологического процесса, которая выполняется на одном рабочем месте одним или несколькими рабочими и охватывает все последовательные действия по обработке детали (или нескольких одновременно обрабатываемых деталей).

Например, заточка резца по главной задней, вспомогательной задней и передней поверхности, выполняемая последовательно на одном и том же заточном станке без снятия резца со станка, является одной операцией. Если же резцы данной партии затачиваются сначала по главным задним поверхностям, затем по вспомогательным задним поверхностям и далее по передним поверхностям, то это составляет три операции.

У с т а н о в к о й называется часть операции, выполняемая при одном закреплении детали на станке или в приспособлении.

Например, если затачиваемый резец был закреплен в трехповоротную головку заточного станка и заточка его поверхностей осуществлялась при неизменном закреплении его только за счет поворотов на определенные углы относительно шлифовального круга, то это будет обработка за одну установку, но в несколько позиций.

П о з и ц и е й называется часть операции, которая выполняется при каждом новом положении детали относительно станка при неизменном ее закреплении.

П е р е х о д о м называется часть операции, выполняемая на одной или одновременно на нескольких поверхностях заготовки при одной установке без изменения режущего инструмента и режима резания. Изменение хотя бы только одного из этих элементов (обрабатываемой поверхности, инструмента и режима работы) определяет новый переход.

П р о х о д о м называется повторяющаяся часть перехода, связанная со снятием только одного слоя материала на одной поверхности обработки без изменения режущего инструмента и режима обработки.

Операциям и переходам присваиваются порядковые номера, причем для каждой операции порядковые номера переходов даются самостоятельно, начиная с первого номера. В технологической документации операции обычно обозначают римскими цифрами, а переходы — арабскими.

При выполнении операции рабочий совершает определенные действия, которые расчленяются на отдельные приемы. Совокупность определенных действий рабочего, имеющих целевое назначение при выполнении технологической операции, называется *приемом*. Например, включение станка, снятие детали, закрепление инструмента и т. д.

Одна и та же поверхность может быть обработана окончательно либо в одну операцию, либо в несколько операций. В последнем случае слой металла на заготовке, подлежащий удалению и называемый *общим припуском*, снимается за несколько операций, причем на каждой последующей операции снимается все более меньший слой металла, называемый *операционным припуском*.

В этом случае различают черновые обдирочные, черновые промежуточные, чистовые, окончательные и отделочные операции.

Например, заточку по задней грани сильно затупившегося резца с твердосплавной пластинкой можно осуществлять в несколько операций: черновая заточка кругом из карбида кремния зеленого, чистовая заточка алмазным кругом на металлической связке и доводка алмазным кругом на бакелитовой связке.

Характер отделочной операции определяется теми требованиями, которые предъявляются чертежом детали к точности и качеству поверхностного слоя.

Последовательность операций и переходов технологического процесса оформляется на бланках или картах установленной формы и для большей наглядности часто сопровождается графическими изображениями технологической наладки. Такой эскиз дается для каждого перехода отдельно.

В операционных картах, используемых непосредственно на рабочих местах, должны быть указания об используемых приспособлениях, станках, режущих и измерительных инструментах, режимах резания, материале и форме заготовки и последовательности обработки.

Технологический процесс зависит от вида производства, который определяется размером производственной программы, номенклатурой и характером продукции.

Различают три основных вида производства; массовое, серийное и единичное (индивидуальное).

М а с с о в о е п р о и з в о д с т в о характеризуется непрерывным выпуском в больших количествах определенной номенклатуры отливок и самым высоким уровнем механизации и автоматизации литья. Детали и узлы машин, продукцию, выпускаемую предприятиями массового производства, в основном изготавливают на специа-

лизированном оборудовании, автоматических и поточных линиях, применяя транспортные устройства для передачи деталей от одной операции к другой.

С е р и й н о е п р о и з в о д с т в о характеризуется периодическим выпуском изделий ограниченной или широкой номенклатуры значительными или небольшими партиями. В серийном производстве широко применяют механизацию производственных процессов, оборудование располагают с учетом последовательности технологических операций, используют различные приспособления, рабочий, как правило, выполняет несколько операций.

И н д и в и д у а л ь н о е п р о и з в о д с т в о характеризуется выпуском в небольших количествах самых разнообразных изделий с использованием универсального оборудования и приспособлений. Производство отдельных изделий может периодически повторяться.

К о н т р о л ь н ы е в о п р о с ы

1. Перечислите важнейшие поверхности и плоскости при токарной обработке деталей.
2. Какое движение является главным движением и движением подачи в станках?
3. Перечислите основные геометрические элементы режущей части инструмента. Какие углы необходимо затачивать на резце?
4. Расскажите, какие основные инструментальные материалы используются для изготовления режущего инструмента.
5. Каковы особенности твердых сплавов по сравнению с инструментальными сталями?
6. Укажите основные погрешности формы цилиндрических обработанных поверхностей.
7. Перечислите основные виды отклонений обработанных поверхностей по их положению.
8. Какие причины влияют на точность обработки?
9. Что такое шероховатость поверхности и какие параметры используются для ее оценки?
10. Перечислите методы оценки шероховатости поверхности, используемые при контроле качества заточки и доводки режущего инструмента.

ГЛАВА II
АБРАЗИВНЫЕ И АЛМАЗНЫЕ ИНСТРУМЕНТЫ,
ПРИМЕНЯЕМЫЕ ДЛЯ ШЛИФОВАНИЯ ДЕТАЛЕЙ,
ЗАТОЧКИ И ДОВОДКИ ИНСТРУМЕНТОВ

§ 1. ХАРАКТЕРИСТИКА АБРАЗИВНОГО ИНСТРУМЕНТА

Абразивным инструментом называется пористое тело определенной геометрической формы, состоящее из беспорядочно расположенных зерен абразива, скрепленных между собой связующим веществом. Схема строения абразивного инструмента и его использования при плоском шлифовании показана на рис. 17.

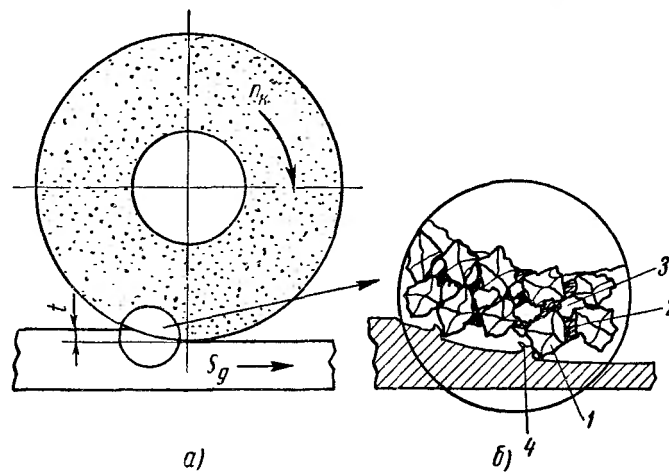


Рис. 17. Схема резания при плоском шлифовании:
а — схема перемещений круга и обрабатываемой детали, *б* — схема строения абразивного инструмента; 1 — абразивное зерно, 2 — связка, 3 — пора, 4 — стружка срезаемого материала

Абразивные инструменты различаются друг от друга по геометрической форме и размерам, роду и сорту абразивного материала, зернистости или размерам абразивных зерен, связке или виду связующего вещества, твердости или сопротивляемости связки вырыванию абразивных зерен с поверхности под действием внешних сил, структуре или строению круга.

Совокупность этих признаков обычно называется характеристикой абразивного инструмента.

§ 2. ГЕОМЕТРИЧЕСКАЯ ФОРМА И РАЗМЕРЫ АБРАЗИВНЫХ ИНСТРУМЕНТОВ

Абразивные инструменты в зависимости от геометрической формы разделяются на пять групп: шлифовальные круги, шлифовальные головки, шлифовальные сегменты, шлифовальные бруски, абразивные ленты и шкурки.

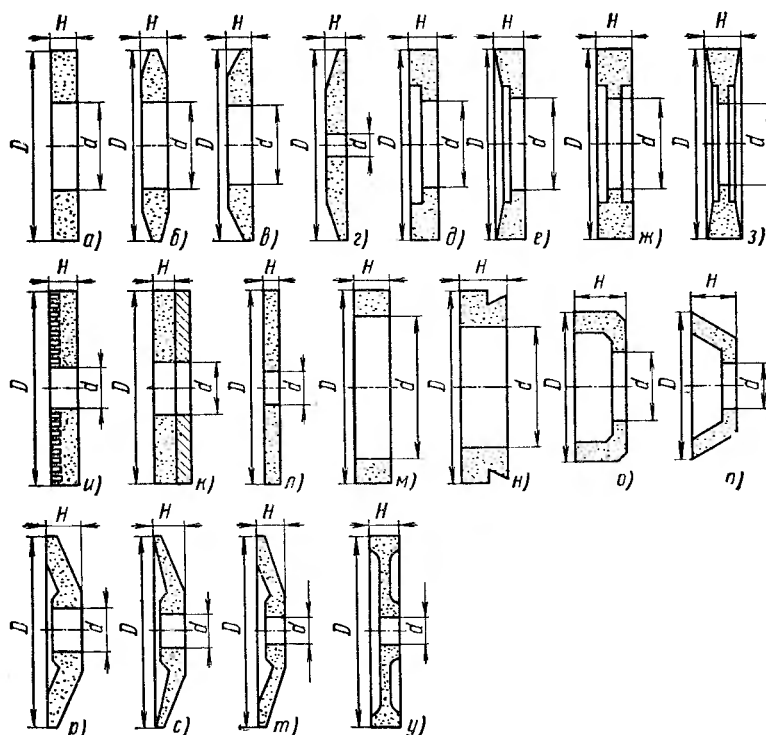


Рис. 18. Различные формы сечений шлифовальных кругов:

a — прямого профиля ПП, *б* — с двусторонним коническим профилем 2П, *в* — 45°-ного конического профиля 3П, *г* — с малым углом конического профиля 4П, *д* — с выточкой ПВ, *е* — с конической выточкой ПВК, *ж* — с двусторонней выточкой ПВД, *з* — с двусторонней конической выточкой ПВДК, *и* — рифленые ПР, *к* — наращенные ПН, *л* — диски Д, *м* — кольца 1К, *н* — кольца с выточкой 2К, *о* — чашки цилиндрические ЧЦ, *п* — чашки конические ЧК; *р*, *с*, *т* — тарелки 1Т, 2Т, 3Т, *у* — для шлифования калибровых скоб С

Шлифовальными кругами называются абразивные инструменты, представляющие собой тела вращения и имеющие сквозное осевое отверстие, предназначенное для крепления на шпинделе станка. Форма сечений шлифовальных кругов и их размеры регламентированы ГОСТ 2424—67, который предусматривает 22 профиля и несколько сотен типоразмеров. На рис. 18 приведены виды, форма

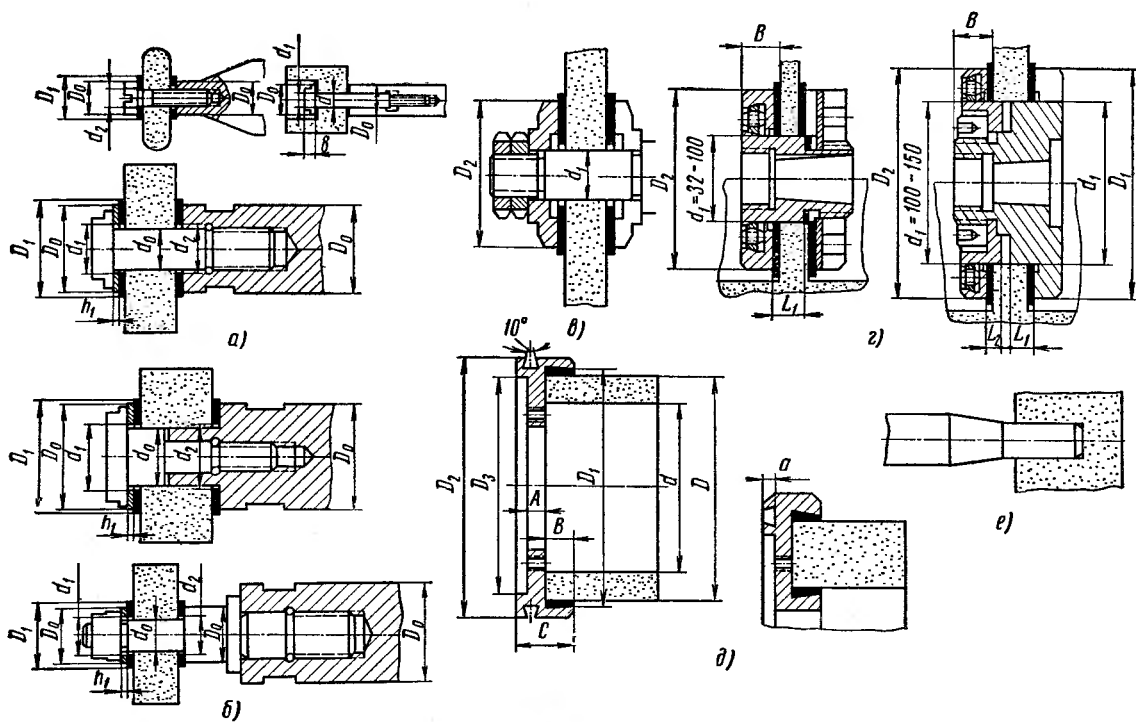


Рис. 19. Способы крепления абразивных инструментов:

a — на винте, *б* — на шпинделе (оправке) с помощью винта, *в* — на шпинделе (оправке) с помощью фланцев, *г* — на переходных фланцах, *д* — наклеиванием на переходных фланцах, *е* — наклеиванием на шпильке

сечения и условное обозначение абразивных кругов, а на рис.19 — способы крепления абразивных инструментов.

Шлифовальные круги с диаметром отверстия от 3 до 20 мм и наружным диаметром до 70 мм закрепляются на станке с помощью винта, ввинчиваемого в конец шпинделя (рис. 19, а).

Круги диаметром до 100 мм могут также устанавливаться на цилиндрическую часть шпинделя и зажиматься винтом (рис. 19, б). Круги с диаметром отверстия от 10 до 32 мм закрепляются на шпин-

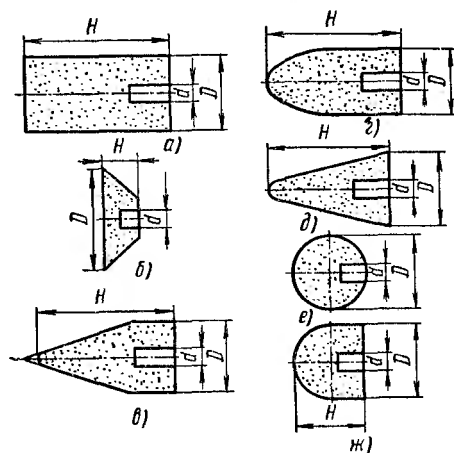


Рис. 20. Основные виды шлифовальных головок:

а — цилиндрические ГЦ, б — угловые ГУ, в — конические с углом конуса 60° Г60, г — сводчатые Гсв, д — конические с закругленной вершиной ГК, е — шаровые ГШ, ж — шаровые с цилиндрическими боковыми поверхностями ГШЦ

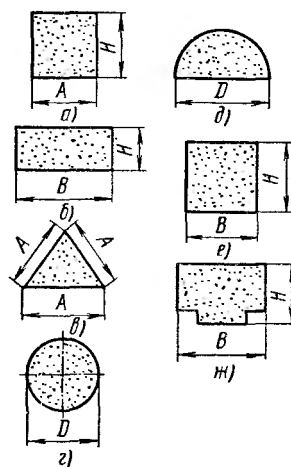


Рис. 21. Основные виды шлифовальных брусков:

а — квадратные БКв, б — плоские БП, в — трехгранные БТ, г — круглые БКр, д — полукруглые БПК, е — для конинга плоские Бх, ж — для конинга с выточками Бхв

деле с помощью фланцев (рис. 19, з), которые, в свою очередь, устанавливаются на шпиндель станка.

Круги формы К наклеиваются с помощью специальных веществ на переходный фланец (рис. 19, д).

При креплении кругов необходимо между опорными поверхностями абразивного инструмента и зажимных деталей устанавливать картонные прокладки для более равномерного распределения давления.

Шлифовальными головками называются абразивные инструменты, представляющие собой тела вращения, имеющие несквозное отверстие. Головка наклеивается на шпильку, один конец которой изготовляется гладким или с накаткой и устанавливается в отверстие головки, а другой конец зажимается в патроне станка (рис. 19, е).

Применяются следующие виды головок (рис. 20): цилиндрические ГЦ, угловые ГУ, конические с углом конуса 60° Г60, сводча-

тые Гсв, конические с закрепленной вершиной ГК, шаровые ГШ, шаровые с цилиндрическими боковыми поверхностями ГШЦ.

Брусками и сегментами называются абразивные инструменты, имеющие одинаковый профиль поперечного сечения по всей длине. Обычно бруски и сегменты предназначены для закрепления в специальных патронах или головках и применяются в собранном виде. Бруски, кроме того, применяются для ручной работы при отделочных и заточных операциях.

Форма сечений брусков и их обозначения приведены на рис. 21.

Лентами и шкурками называется абразивный инструмент, представляющий собой тонкую гибкую основу с закрепленным на ней слоем абразивного зерна. Шлифование лентами и шкурками производится или вручную, или на специальных станках.

§ 3. АБРАЗИВНЫЕ МАТЕРИАЛЫ

Абразивным материалом называются искусственные и естественные минералы или кристаллы, зерна которых после измельчения обладают достаточной твердостью и прочностью и способны обрабатывать путем царапания, скобления или истирания поверхности других твердых тел.

Из естественных минералов применяются алмаз, кварц, корунд, наждак, кремнь, гранат.

К искусственным минералам относятся электрокорунд нормальный Э, электрокорунд белый ЭБ, монокорунд М, карбид кремния зеленый КЗ и черный КЧ, карбид бора, борсиликокарбид, электрокорунд хромистый ЭХ, электрокорунд титанистый ЭТ.

А л м а з — природный минерал, состоящий из углерода с незначительным количеством примесей. Многие кристаллы алмаза относятся к драгоценным камням первого класса, так как по красоте и блеску они превосходят другие драгоценные камни. Алмаз хрупок, но обладает высокой твердостью и способен царапать любые твердые минералы, встречающиеся в природе.

Добыча алмазов сопряжена с большими трудностями, так как даже в богатых месторождениях в одной тонне породы содержится от 0,02 до 0,1 г алмазов. В СССР в последние годы открыты богатые месторождения алмазов в Якутии.

В начале 60-х годов в СССР было организовано промышленное производство синтетических алмазов нескольких марок: АСО — обычной прочности с размерами зерен от 40 до 250 мкм, АСП — повышенной прочности с размерами зерен от 50 до 315 мкм, АСВ — высокой прочности с размерами зерен от 60 до 400 мкм, АСМ — микропорошки с размерами от 1 до 40 мкм. В последнее время получены новые марки синтетических алмазов — АСК и АСКС, прочность которых не уступает прочности природных алмазов.

Кристаллы природных алмазов применяются для изготовления алмазных резцов, сверл, подшипников, стеклорезов, буровых коро-

нок, наконечников к приборам для измерения твердости и определения шероховатости поверхности, волок для волочения проволоки малых диаметров. Однако наиболее широкое применение алмаз находит для изготовления алмазных шлифовальных кругов для заточки и доводки твердосплавного инструмента и для обработки деталей из твердых сплавов, оптического стекла, керамики и других твердых материалов. Кристаллы алмаза применяются также при правке шлифовальных кругов на операциях, где предъявляются высокие требования к качеству поверхности и точности деталей.

Природный алмаз условно обозначается А, а синтетические алмазы — АС, с добавлением условного обозначения марки: АСО, АСП, АСВ.

К о р у н д — минерал, состоящий из кристаллической окиси алюминия Al_2O_3 (глинозем) с различными примесями. Небольшие запасы корунда в природе позволяют применять его в ограниченных областях, главным образом для доводочных операций и для обработки оптического стекла. Корунд имеет условное обозначение — Е.

Н а ж д а к — (условное обозначение Н) — мелкозернистый минерал черного и черно-серого цвета, содержащий от 30 до 60% корунда, применяется для изготовления шкурки, абразивных изделий для второстепенных операций, а также при полировке и притирке некоторых деталей.

К в а р ц, к р е м е н ь, г р а н а т имеют еще более ограниченное применение.

Наибольшее применение в настоящее время получили искусственные абразивные материалы.

Э л е к т р о к о р у н д получается при плавке шихты, составленной из естественных пород, и представляет собой корунд с незначительными примесями других минералов. Электрокорунд выпускается следующих марок: нормальный — Э, белый — ЭБ, монокорунд — М, хромистый — ЭХ, титанистый — ЭТ.

Э л е к т р о к о р у н д н о р м а л ь н ы й получают в процессе плавки боксита в электрокорундовых руднотермических печах, он содержит главным образом окись алюминия Al_2O_3 , имеет диапазон цвета от розового до темно-коричневого. В зависимости от содержания окиси алюминия электрокорунд нормальный подразделяется на несколько марок: Э1, Э2, Э3, Э5 с 91, 92, 93 и 94,5%-ным содержанием Al_2O_3 соответственно. В настоящее время производство электрокорунда низших марок Э1, Э2, Э3 почти прекращено.

Э л е к т р о к о р у н д б е л ы й получают в процессе плавки глинозема в электродуговых руднотермических печах, цвет зерен — розовый или белый. Содержание окиси алюминия в электрокорунде белом значительно выше, чем в нормальном. В настоящее время в основном выпускается электрокорунд белый марки Э9 с содержанием Al_2O_3 99% и выше.

Э л е к т р о к о р у н д х р о м и с т ы й (технический рубин) получается путем плавки глинозема с присадками хромовой руды

в электродуговых руднотермических печах. Он содержит не менее 97% Al_2O_3 и 0,4—1,2% Cr_2O_3 . Зерна ЭХ имеют розовую или темно-вишневую окраску, обладают более высокой по сравнению с ЭБ стабильностью физико-механических свойств и содержат больший процент монокристаллов.

Электрорунд титанистый (технический сапфир) получается также путем плавки, но с присадками двуокиси титана. Форма зерен ЭТ позволяет повысить их абразивную способность.

Монокорунд представляет собой электрорунд, получаемый из боксита не в виде технической породы, подлежащей дроблению, а непосредственно в виде отдельных кристаллов. Различают два сорта монокорунда в зависимости от содержания Al_2O_3 — М97 и М98, имеющих маркировку М7 и М8 соответственно.

Карбид кремния (карборунд) получается в результате взаимодействия кремнезема и углерода в электропечах сопротивления и содержит около 98—99% SiC и незначительное количество других минералов. Промышленность выпускает две разновидности карбида кремния — зеленый и черный, отличающиеся друг от друга цветом и некоторыми механическими свойствами. Зеленый карбид кремния по сравнению с черным более хрупок.

Условное обозначение карбида кремния зеленого — КЗ, карбида кремния черного — КЧ. В зависимости от содержания SiC выпускаются следующие типы карбида кремния: КЗ99 (КЗ9), КЗ98 (КЗ8), КЧ98 (КЧ8), КЧ97 (КЧ7).

Карбид бора получают в дуговых электрических печах в результате взаимодействия борной кислоты и малозольного нефтяного кокса. Карбид бора представляет собой твердый раствор бора в B_4C и содержит до 94% B_4C , около 1,5% свободного углерода и общего бора до 74%. Промышленность выпускает шлифпорошки карбида бора зернистостью 12—4 и микропорошки М40, М28.

Борсилкокарбид — абразивный материал, получаемый плавкой в дуговой печи смеси борной кислоты, песка и угля и обладающий повышенной шлифующей способностью по сравнению с карбидом бора.

В 1957 г. из нитрида бора получены кристаллы вещества, названного боразоном. Боразон имеет такую же твердость как алмаз и выдерживает более высокую температуру (до 1300° С). В нашей стране кубический нитрид бора КНБ назван эльбором (условное обозначение Л).

Основными свойствами абразивных материалов являются их твердость, абразивная способность, прочность и износостойкость.

Высокая твердость абразивных материалов является главной отличительной особенностью их. Для определения твердости абразивных материалов применяют различные методы. В технике наибольшее распространение получили метод царапания острием одного тела по поверхности другого и метод вдавливания алмазной пирамиды под малой нагрузкой в поверхность испытуемого материала.

Характеристики твердости, определяемые при этих методах, являются различными как по величине, так и по физическому смыслу. По методу царапания составлена минералогическая шкала твердости, а по методу вдавливания при нагрузке в 200 г — шкала микротвердости М. М. Хрущева.

Микротвердость абразивных и некоторых инструментальных и конструкционных материалов приведена ниже (в кгс/мм²).

Алмаз А и АС	8000—10600
Нитрид бора кубический КНБ	8000—10000
Карбид бора	4000—4800
Карбид кремния зеленый КЗ	2840—3300
Карбид кремния черный КЧ	2840—3300
Монокорунд М	2100—2600
Электрокорунд белый ЭБ	2200—2600
Электрокорунд титанистый ЭТ	2400
Электрокорунд хромистый ЭХ	2240—2400
Электрокорунд нормальный Э	2000—2400
Корунд Е	2000—2600
Кварц П	1000—1100
Карбид титана	2850—3200
Карбид вольфрама	1700—3500
Твердый сплав Т15К6, ВК8	1200—3000
Минералокерамика ЦМ332	1200—2900
Быстрорежущая сталь закаленная Р18	1300—1800
Сталь инструментальная углеродистая закаленная У12	1030
Сталь углеродистая закаленная Ст. 4	560

С повышением температуры микротвердость абразивных материалов снижается (табл. 4).

Повышение температуры до 1000° С уменьшает микротвердость почти в 2—2,5 раза по сравнению с микротвердостью при комнатной температуре. Повышение температуры до 1300° С вызывает снижение твердости абразивных материалов почти в 4—6 раз.

Под абразивной способностью понимается способность кристаллов обрабатывать тот или иной материал. Для сравнения абразивной способности опыты проводят при шлифовании абразивными зернами, помещенными между двумя стеклянными дисками, вращающимися в разные стороны. По количеству сошлифованного материала с дисков

за определенный промежуток времени судят об абразивной способности, принимая за единицу абразивную способность алмазных зерен (табл. 5).

Таблица 4
Микротвердость абразивных материалов

Температура, град	Микротвердость, кгс/мм	
	КЗ; КЧ	Э
20	3300	2400
500	2460	2350
600	2250	2250
700	2180	2050
800	1710	1850
900	1520	1490
1000	1385	1250
1100	1170	980
1200	970	570
1300	800	410

Таблица 5

Абразивная способность абразивных материалов

Наименование материала	Абразивная способность	
	по износу стеклянного диска, г	относительная (по отношению к алмазу)
Алмаз	0,75—0,77	1,0
Эльбор	0,58—0,64	0,75—0,85
Карбид кремния	0,4 —0,45	0,25—0,45
Карбид бора	0,50—0,58	0,5 —0,70
Монокорунд	0,160	0,15—0,25
Электрокорунд хромистый	0,164	0,25
Электрокорунд белый Э9	0,156	0,15—0,25
Электрокорунд белый Э8	0,135	0,15—0,20
Электрокорунд нормальный Э5	0,170	0,14—0,20
Электрокорунд нормальный Э3	0,155	—
Корунд природный Е	—	0,13
Наждак Н	—	0,03—0,08
Кварц П	0,047	0,02—0,03

О прочности абразивных материалов судят по их механическим свойствам: пределу прочности при изгибе и сжатии, а также прочности зерен при раздавливании под действием статической нагрузки. Показателем прочности при раздавливании служит процентное весовое количество абразивных зерен, не просеивающихся через то же сито, с которого была взята навеска для испытания, т. е. зерен, не разрушившихся или разрушившихся незначительно.

Давление при испытании принимается равным 30 кгс/см^2 , вес навески — 5 г. Для определения прочности алмазных зерен вес навески принимается равным 1 г, а удельное давление 50 кгс/см^2 . Таким образом, удельное давление при испытании алмазных зерен в 1,65 раз выше, чем при испытании обычных абразивных зерен. Минимальные значения механической прочности различных абразивных материалов указаны ниже в %:

Алмаз природный	90
Алмаз синтетический марки АСВ	80—90
марки АСП16	40
АСП6	50
марки АСО16	30
АСО6	48
Электрокорунд белый Э9	85—90
Электрокорунд белый Э7	75—80
Электрокорунд хромистый ЭХ7	80—90
Электрокорунд титанистый ЭТ7	75—85
Монокорунд М8	85
Монокорунд М7	75
Электрокорунд нормальный Э5	80—85
Электрокорунд нормальный Э3	70—80
Электрокорунд нормальный Э2	65—75
Карбид кремния КЧ и КЗ	75—80

Механическая прочность на раздавливание характеризует дробимость зерен.

О прочности единичных зерен абразивных материалов судят по пределу прочности при различных видах нагружения: при сжатии, при изгибе и т. п. (табл. 6).

Таблица 6

Механические свойства некоторых абразивных и инструментальных материалов

Наименование материала	Предел прочности, кгс/мм ²	
	при изгибе	при сжатии
Алмаз	21—49	200
Карбид бора	21—28	180
Карбид кремния:		
перпендикулярно оптической оси	15,5—16,5	224
параллельно оптической оси	2,3	58
Монокорунд	37	224—304
Электрокорунд:		
перпендикулярно оптической оси	34,7	160
параллельно оптической оси	8,72	75
Минералокерамика	30	400
Твердый сплав ВК8	140	300
Твердый сплав Т15К6	115	300
Быстрорежущая сталь Р18	—	370

Из данных, приведенных выше, видно, что алмаз обладает наибольшей твердостью, прочностью и абразивной способностью. Карбид кремния, обладающий значительной микротвердостью и абразивной способностью, позволяет использовать его при шлифовании твердых сплавов, а также металлов, обладающих низким сопротивлением разрыву.

При подборе связующего вещества в абразивных и алмазных кругах большую роль играет коэффициент линейного теплового расширения и коэффициент теплопроводности.

Коэффициент теплопроводности у алмаза в 14 раз больше, чем у карбида кремния, и почти в 45 раз выше, чем у электрокорунда.

С повышением температуры коэффициент линейного расширения и коэффициент теплопроводности уменьшаются. Например, повышение температуры с 20 до 900° С уменьшает коэффициент теплопроводности алмаза в 4 раза.

При нагревании на воздухе алмаз не сгорает до 800° С, при нагревании в окислительной среде алмаз сгорает при температуре 500—800° С с образованием углекислого газа CO₂.

Карбид кремния начинает окисляться при нагреве в 800° С, но процесс окисления идет очень медленно.

Термостойкость абразивных материалов в °С показана ниже.

Эльбор	1300—1500
Алмаз	700—900
Карбид кремния	1200—1300
Электрокорунд	1300
Карбид бора	500—600
Минералокерамика	1200
Твердый сплав ВК8	900
Быстрорежущая сталь Р18	600
Углеродистая инструментальная сталь У-12	200

§ 4. ЗЕРНИСТОСТЬ АБРАЗИВНЫХ МАТЕРИАЛОВ И ИНСТРУМЕНТОВ

При производстве абразивных инструментов применяются дробленые абразивные материалы — зерна.

Зерно представляет собой либо отдельные кристаллы, либо сrostки, либо осколки кристаллов обычно неправильной формы и размером не более 5 мм.

Зерно имеет три основных размера — длину, ширину и толщину. Однако для простоты зерно характеризуют одним размером — шириной, которая называется размерной характеристикой зерна. Рассев мелких сыпучих абразивных материалов обычно производится на проволочных сетках с квадратными отверстиями. Размеры отверстий в этих сетках за рубежом и до 1960 г. в СССР характеризовались числом меш, т. е. числом отверстий на одном линейном дюйме (25,4 мм).

В 1960 г. был введен новый ГОСТ 3647—59 на классификацию абразивных материалов по крупности, который предусматривает переход на метрическую систему вместо ранее принятой дюймовой системы подразделения абразивных материалов по зернистости.

Абразивные материалы в зерне разделяются по крупности на следующие группы и номера (табл. 7).

Таблица 7

Абразивные материалы в зерне

Наименование группы	Номера зернистости
Шлифзерно	200; 160; 125; 100; 80; 63; 50; 40; 32; 25; 20; 16
Шлифпорошки	12; 10; 8; 6; 5; 4; 3
Микропорошки	M40; M28; M20; M14; M10; M7; M5

В зерне определенного номера могут в некоторых пределах содержаться зерна соседних более крупных и более мелких номеров зернистости. Поэтому каждый номер зернистости характеризуется предельной, крупной, основной, комплексной и мелкой фракциями.

Основной характеристикой номера зернистости являются количество и крупность его основной фракции.

Пределы размеров зерен основной фракции приведены в табл. 8.

Т а б л и ц а 8

Размеры зерен основной фракции абразивных материалов

Обозначение номера зернистости		Пределы размеров зерен основной фракции, мкм
по ГОСТ (в 0,01 мм)	по дюймовой системе (в мешах)	
Ш ли ф з е р н о		
200	10	2500—2000
160	12	2000—1600
125	16	1600—1250
100	20	1250—1000
80	24	1000—800
63	30	800—630
50	36	630—500
40	46	500—400
32	54	400—315
25	60	315—250
20	70	250—200
16	80	200—160
Ш ли ф п о р о ш к и		
12	100	160—125
10	120	125—100
8	150	100—80
6	180	80—63
5	230	63—50
4	280	50—40
3	320	40—28
М и к р о п о р о ш к и		
M40	—	40—28
M28	—	28—20
M20	—	20—14
M14	—	14—10
M10	—	10—7
M7	—	7—5
M5	—	5—3

Каждый номер зернистости шлифзерна должен содержать не менее 45% основной фракции, не более 20% крупной фракции (соседнего более крупного номера зернистости) и не менее 90% комплексной фракции (основного и соседних более крупных и более мелких номеров зернистости).

Абразивные инструменты выпускаются следующих номеров зернистости: 125, 80, 50, 40, 25, 16, 12, 8, 6, 5, 4, M40, M28, M20.

Шлифовальные круги по ГОСТ 4785—64 из электрокорунда белого выпускаются всех номеров зернистости из приведенного

выше ряда; из электрокорунда — зернистостью 125 ÷ 12, из карбида кремния зеленого — зернистостью 50—M20.

Абразивные зерна при дроблении не получают какой-либо правильной и определенной формы. Обычно они представляют собой различные неправильные многогранники пирамидальной, кубической, шаровой или пластинчатой формы со скругленными ребрами.

Углы между гранями абразивных зерен колеблются в пределах от 30 до 180° (табл. 9). Для синтетических алмазов марки АСО углы между гранями колеблются в пределах от 19 до 121°, причем процент острых углов значительно больше — около 72—74%.

Таблица 9

Средние значения углов между гранями и радиусов закругления абразивных и алмазных зерен различной зернистости

Абразивный материал	Номер зернистости	Среднее значение углов между гранями, град	Острые углы, %	Среднее значение радиусов закругления, мкм
Э; ЭБ	40	110	12—26	28
	25	109	17—20	19
	16	106	22—29	13
А	16	84	—	3,3
	12	78	—	2,8
	8	73	—	2,3
АСО	10	76	72	3,2
	6	71	74	2,6

Острота абразивных зерен, характеризуемая радиусами закруглений вершин и ребер абразивных зерен, зависит от абразивного материала и номера зернистости. Зерна из электрокорунда имеют радиусы закругления от 4 до 180 мкм и более. Средние значения радиусов закругления приведены в табл. 9.

Зерна карбида кремния имеют, как правило, более острые вершины и грани и меньшие радиусы закругления. Наименьшие радиусы закругления вершин имеют алмазные зерна, для которых средние значения находятся в пределах от 1 до 9 мкм, причем значительное количество вершин имеет радиусы в пределах до 1 мкм.

§ 5. СВЯЗКА АБРАЗИВНЫХ ИНСТРУМЕНТОВ

Абразивные зерна при изготовлении инструмента скрепляются друг с другом при помощи цементирующего вещества — связки.

Наиболее широко применяются инструменты, изготовленные на керамической, бакелитовой и вулканитовой связках.

К е р а м и ч е с к а я с в я з к а готовится из глины, полевого шпата, кварца и ряда других веществ путем их тонкого измельчения и смешивания в определенных пропорциях.

Бакелитовая связка состоит в основном из искусственной смолы — бакелита.

Вулканитовая связка представляет собой искусственный (синтетический) каучук, подвергнутый вулканизации для превращения в прочный, твердый эбонит.

Доля абразивного инструмента на керамической связке составляет 50—60% от общего объема производства, на бакелитовой — 30—39%, на вулканитовой — 4—7% и на других связках — не более 1—2%.

Процесс изготовления абразивного инструмента заключается в приготовлении связки и формовочной массы, состоящей из абразивного зерна и связки, формовании, термической обработке, механической обработке и испытании. Формование абразивных изделий в основном осуществляется прессованием в специальных прессформах.

При термической обработке происходит окончательное скрепление абразивных зерен в изделиях и придание инструментам определенных свойств.

Инструменты на керамической связке обладают высокой прочностью, теплостойкостью, жесткостью, но имеют повышенную хрупкость и поэтому не применяются при ударной нагрузке и малой высоте круга. Круги на керамической связке имеют универсальное применение и используются для разнообразных шлифовальных операций.

Круги на бакелитовой связке обладают более высокой прочностью и упругостью, меньше нагревают шлифуемое изделие. Однако эти круги имеют невысокую химическую стойкость и теплостойкость, поэтому часто работа ведется без охлаждения. При температуре 200° С и выше бакелитовая связка становится хрупкой и круги быстро срабатываются.

Абразивные инструменты на вулканитовой связке имеют большую упругость и плотность, хорошую водоупорность, но обладают несколько меньшей прочностью и теплостойкостью. Они широко применяются при прорезных и отрезных работах и для получения изделий с малой шероховатостью поверхности.

Керамические связки разделяются на две основные группы: плавящиеся (стекловидные) и спекающиеся (фарфоровидные). На стекловидных связках изготавливаются инструменты из электрокорундовых материалов (Э, ЭБ, М, ЭХ, ЭТ), на фарфоровидных — инструмент из карбида кремния (КЗ и КЧ). Керамическая связка обозначается при маркировке буквой К. Отдельные разновидности связки могут иметь дополнительную индексацию.

Связка К0 используется для мелкозернистых кругов, отжигаемых при температуре 800° С.

Для кругов из электрокорунда применяется связка К8, из электрокорунда белого — К1 и К5, из карбида кремния — К3 и К13. Для мелкозернистых кругов предназначена связка К7. Связка К51 изготавливается из боросодержащего сырья и предна-

значена для кругов с повышенной износостойкостью кромок и профиля.

Бакелитовая связка имеет три основных разновидности: из жидкого бакелита (Б1), из пульвербакелита (Б2 и Б3), используется для резбошлифовальных и тонких разрезных кругов. Для алмазных кругов на бакелитовой связке маркировка дается в зависимости от вида наполнителя: Б1 — с карбидом бора, Б2 и Б156 — металлические порошки, Б3 — электрокорунд белый, Б4 — карбид кремния зеленый.

Вулканитовая связка выпускается нескольких разновидностей: В1, В2, В3, 1ГК, 2ГК, 3ГК, 4ГК. В связке В1 используется синтетический каучук, а круги формируются с помощью прокатки на вальцах. Связка В2 используется для резбошлифовальных кругов для шлифования резьб с малым шагом. Круги типа ГК различают по твердости: от гибких весьма мягких (1ГК) до гибких твердых (4ГК). Они предназначены в основном для полирования при съеме от нескольких *мкм* до нескольких десятых *мм*.

§ 6. ТВЕРДОСТЬ АБРАЗИВНЫХ ИНСТРУМЕНТОВ

Под *твердостью абразивного инструмента* понимается способность связки сопротивляться вырыванию абразивных зерен с рабочей поверхности инструмента под влиянием внешних сил. Следовательно, чем выше твердость абразивного инструмента, тем прочнее связь между абразивными зёрнами, тем большие силы способны они воспринять без выкрашивания.

По степени твердости абразивные инструменты подразделяются на семь групп и шестнадцать степеней твердости (табл. 10).

Таблица 10

Шкала твердости абразивных инструментов

Твердость инструмента	Обозначение	Степени твердости
Мягкий	М	М1; М2; М3
Среднемягкий	СМ	СМ1; СМ2
Средний	С	С1; С2
Среднетвердый	СТ	СТ1; СТ2; СТ3
Твердый	Т	Т1; Т2
Весьма твердый	ВТ	ВТ1; ВТ2
Чрезвычайно твердый	ЧТ	ЧТ1; ЧТ2

Примечания:

1. Цифры 1; 2; 3 справа от буквенного обозначения подразделений твердости характеризуют твердость абразивного инструмента в порядке ее возрастания.

2. Абразивный инструмент на керамической и бакелитовой связках выпускается всех степеней твердости от М1 до ЧТ2.

3. Абразивный инструмент на вулканитовой связке выпускается следующих твердостей: СМ, С, СТ и Т.

Твердость абразивных инструментов зависит от количества и качества связки, вида абразивного материала, степени шероховатости и конфигурации абразивных зерен и технологического процесса изготовления (давление, режим термической обработки и т. д.).

Общий объем абразивного инструмента можно представить в виде трех составных частей: объема, занимаемого абразивными зернами V_a ; объема, занимаемого связкой $V_{св}$, и объема, приходящегося на поры V_p .

$$V_a + V_{св} + V_p = 100\%$$

Изменение твердости инструмента достигается изменением доли связки $\Delta V_{св}$ и соответствующим изменением объема пор при неизменном объеме зерен, соответствующем определенной структуре круга. Изменение доли связки влияет на прочность закрепления абразивных зерен.

Эту закономерность можно выразить соотношением

$$V_a + (V_{св} \pm \Delta V) + (V_p \mp \Delta V) = 100\%$$

Уменьшение или увеличение объема связки на $\Delta V = 1,5\%$ дают изменение твердости на одну степень.

Определенной твердости круга соответствует определенный объем пор. Процентный объем пор в абразивном инструменте различных степеней твердости приведен ниже.

Твердость абразивного инструмента	M1	M2	M3	CM1	CM2	C1	C2	CT1	CT2	CT3
Объем пор, %	46,5	45,0	43,5	42	40,5	39,0	37,5	36,0	34,5	33,0

Чем выше твердость, тем меньше размеры пор, тем больше связки и тем прочнее зерно удерживается в круге, тем большую силу надо приложить для вырывания зерна. Поэтому более твердые круги изнашиваются меньше.

Определение твердости инструментов на керамической и бакелитовой связках зернистостью 125—16 производят на пескоструйном приборе измерением глубины лунки, образующейся на поверхности инструмента под действием струи кварцевого песка, выбрасываемого из рабочей камеры прибора сжатым воздухом при давлении в $1,5 \text{ кгс/см}^2$. С увеличением твердости абразивного инструмента глубина лунки, полученная на пескоструйном приборе, уменьшается.

Твердость инструментов на керамической и бакелитовой связках зернистостью 12—M14 определяется изменением глубины лунки, образующейся от вдавливания в тело инструмента стального шарика под действием нагрузки в 60 кгс на приборе Роквелла.

Твердость инструментов на вулканитовой связке зернистостью 80—10 определяется на приборе АОТ-4 путем измерения числа оборотов сверла, необходимого для высверливания в теле абразивного инструмента лунки определенной глубины. Для этих кругов также используется конусный твердомер ТКН с нагружением в два

приема: с предварительной нагрузкой 10 кгс и окончательной 60 кгс. Показателем твердости служит глубина внедрения твердосплавного корпуса с углом при вершине 60°, нагретого до 900° С.

Шлифовальные круги испытываются в четырех точках, расположенных в разных местах инструмента, а величина твердости определяется по средним значениям глубины лунок с помощью специальных таблиц, приведенных в ГОСТ 3751—47.

§ 7. СТРУКТУРА АБРАЗИВНОГО ИНСТРУМЕНТА

Структура абразивного инструмента характеризует его внутреннее строение, т. е. соотношение между объемным содержанием абразивных зерен, связки и пор в теле инструмента.

Основой классификации инструментов по структуре является объемное содержание абразивного зерна. В кругах же определенной структуры объем, занимаемый абразивными зёрнами, одинаков для всех степеней твердости (см. рис. 22). Структура обозначается номерами от 0 до 12. С увеличением структуры на один номер объем зерна в круге уменьшается на $\Delta V = 2\%$, а объем связки соответственно увеличивается на 2%: $(V_z \mp \Delta V) + (V_{св} \pm \Delta V) + V_{п} = 100\%$. Общий объем пор в круге определенной твердости остается постоянным для разных структур, однако поры по величине увеличиваются, становятся крупнее при повышении номера структуры (рис. 22).

Содержание абразивного зерна в инструментах различных структур приведено в табл. 11.

Таблица 11

Содержание абразивного зерна в инструментах различных структур

Наименование структуры	Плотная			Средняя					Открытая		
№ структуры	0	1	2 3	4	5	6	7	8	9	10	11 12
Объемный процент абразивных зерен	62	60	58 56	54	52	50	48	46	44	42	40 38

Абразивные инструменты плотной структуры имеют очень тесное расположение зерен, малые промежутки между зёрнами и малые поры и применяются ограниченно, главным образом для доводочных работ.

Открытая структура обеспечивает большое расстояние между соседними абразивными зёрнами, лучший отвод срезаемой стружки и позволяет работать на повышенных режимах. Однако круги открытой структуры обладают меньшей прочностью.

Абразивные инструменты зернистостью 125—80 обычно изготовляются третьей — четвертой, зернистостью 50—40 — пятой — шестой, зернистостью 25—12 — шестой — седьмой структуры.

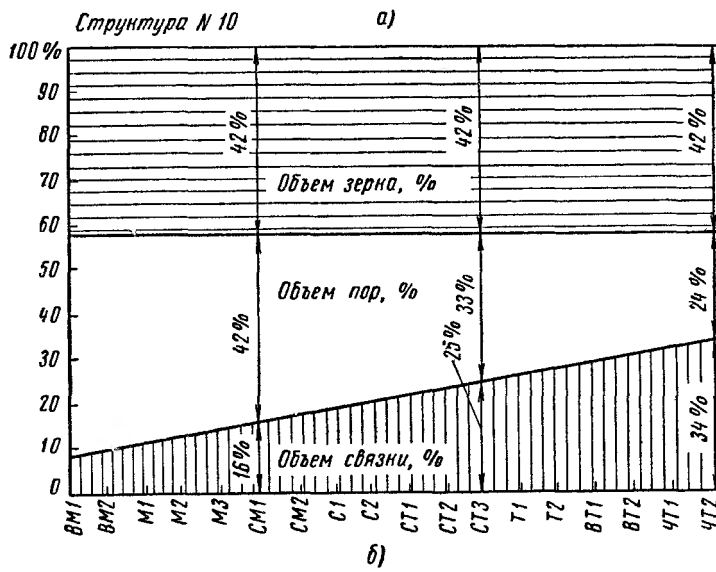
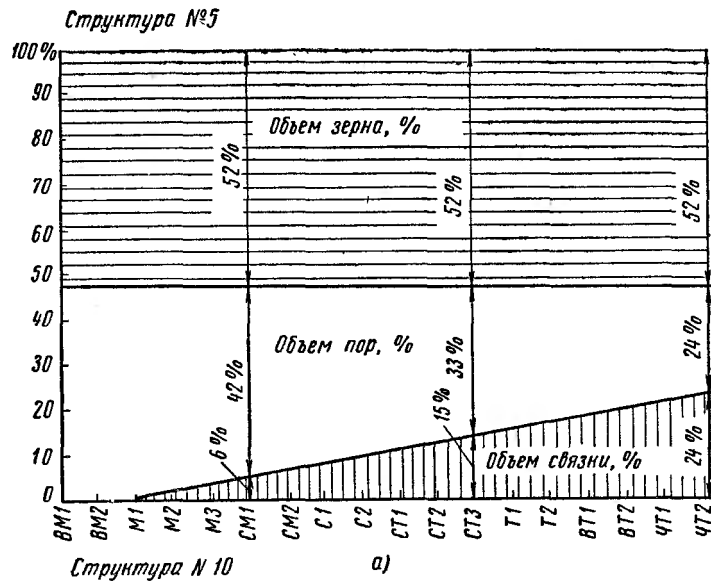


Рис. 22. Соотношение между объемом абразивных зерен, связки и пор в абразивных инструментах структуры № 5 (а) и структуры № 10 (б)

В последнее время широкое применение находят высокопористые круги, имеющие структуры № 13—18. Величина пор у таких кругов обычно больше, чем размеры абразивных зерен, и поверхность такого круга напоминает по своему строению поверхность губки.

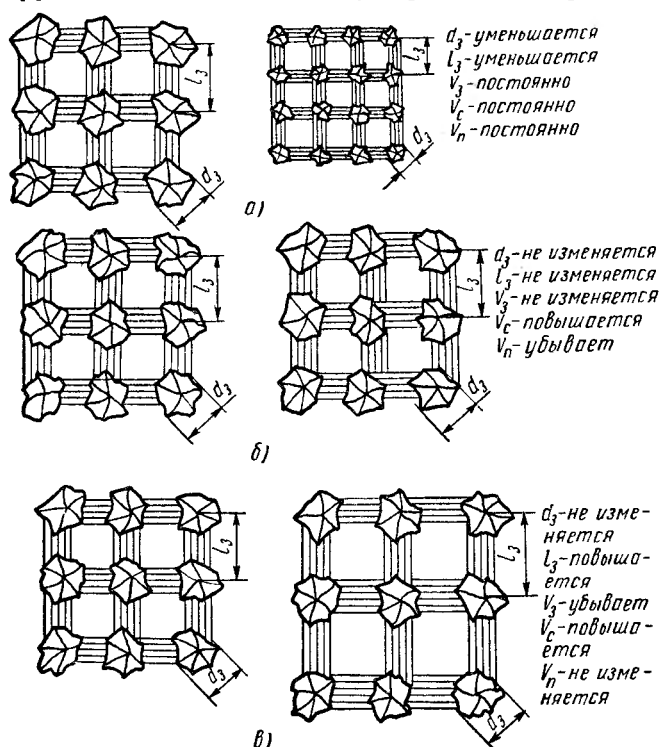


Рис. 23. Изменение зернистости, твердости и структуры абразивных инструментов:

a — уменьшение зернистости инструмента при неизменной твердости и структуре, *б* — повышение твердости инструмента при неизменной зернистости и структуре, *в* — повышение номера структуры инструмента при неизменной зернистости и твердости

Поры такой величины получаются за счет выгорания при термической обработке добавок (древесные опилки, молотый уголь и т. д.), которые вводятся в формовочную массу перед прессованием.

На рис. 23 показано схематическое изображение изменения структуры кругов, их зернистости и твердости.

§ 8. АЛМАЗНЫЕ КРУГИ

В последние годы в нашей стране успешно применяются для шлифования и доводки изделий из твердых сплавов и высокотвердых материалов алмазные круги.

Алмазный круг состоит из корпуса и алмазносного слоя (кольца). Корпус обычно изготавливается из алюминия, пластмасс или стали. Алмазносный слой состоит из алмазного порошка, связки и наполнителя. Толщина алмазносного слоя зависит от связки, закрепляющей алмазные зерна, и может колебаться. У большинства кругов эта толщина находится в пределах 1,5—3,0 мм.

Алмазные круги в настоящее время изготавливают на четырех основных связках: органических, металлических, керамических и гальванических.

Из органических связок основной является бакелитовая, состоящая из связующего вещества — фенолформальдегидной смолы и различных наполнителей, объемное содержание которых обычно составляет от 37,5 до 12,5% в зависимости от различной концентрации алмазов. В качестве наполнителя в бакелитовых связках используются либо абразивные материалы (связки Б1; Б3; Б4), металлические порошки (связка Б2) или более сложные композиции (связки ТО2, Б156 и др.). Алмазные круги на бакелитовой связке обладают хорошими режущими свойствами, что позволяет работать с небольшими силами резания. Малое количество образующегося тепла при шлифовании создает благоприятные условия для шлифования без охлаждения, и поэтому эти круги широко используются при заточке многолезвийного инструмента, когда применение охлаждения не позволяет заточнику наблюдать за зоной шлифования.

Металлическая связка применяется в кругах, предназначенных для предварительной и чистовой алмазной обработки при сравнительно невысоких требованиях к шероховатости поверхности (обычно не выше 8-го класса). Удельный износ алмаза и изменение размеров по профилю у кругов на металлической связке значительно меньше, чем у кругов на бакелитовой связке.

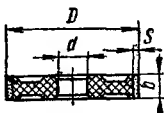
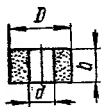
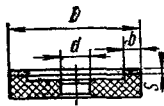
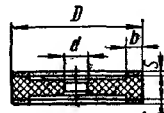
Наиболее распространенными из металлических связок являются М1; МИ; МК на бронзовой основе и М5 на цинково-алюминиевой основе.

Круги на керамической связке обладают наиболее высокими режущими свойствами и в основном предназначены для одновременной обработки твердого сплава и стальной державки, а также для обработки некоторых высоколегированных сплавов и материалов.

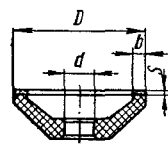
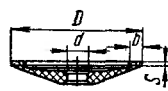
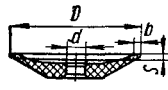
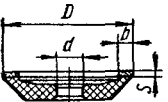
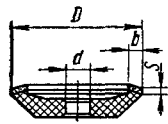
В кругах на никелевой связке закрепление алмазных зерен на металлический корпус той или иной конфигурации осуществляется гальваническим методом. Алмазные зерна могут закрепляться в один слой или покрытие может быть многослойным.

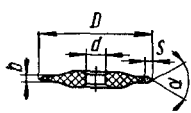
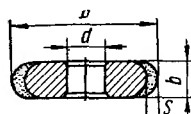
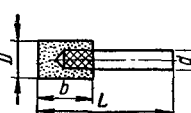
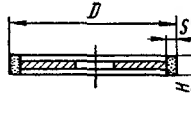
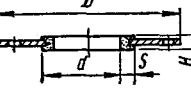
Алмазный порошок равномерно распределяется в объеме алмазносного слоя, а его количество характеризуется концентрацией. Применяются круги 25, 50 и 100%-ной концентрации.

Алмазные шлифовальные круги

Наименование круга по форме	Обозначение	Профиль круга в сечении	Основные размеры, мм		
			наружный диаметр	Алмазоносный слой	
				ширина	толщина
Плоский прямого профиля	АПП		12—500	3—50	2—10
Плоский прямого профиля без корпуса	АППП		6—10	6	—
Плоский с выточкой	ААВ		100—320	3—80	1,5—3
Плоский с двусторонней выточкой	АПВД		100—250	3—20	1,5—3

Продолжение табл. 12

Наименование круга по форме	Обозначение	Профиль круга в сечении	Основные размеры, мм		
			наружный диаметр	Алмазоносный слой	
				ширина	толщина
Чашечный конический	АЧК		50—250	3—20	1,5—3
Тарельчатый с углом 18°	АТ		50—300	2—10	1,5—3
То же, с углом 30°	А1Т		50—125	1—2	2—3
То же, с углом 45°	А2Т		75—125	3—5	1,5
То же, для обработки винтовых поверхностей	А3Т		75—125	3—5	1,5

Наименование круга по форме	Обозначение	Профиль круга в сечении	Основные размеры, мм		
			наружный диаметр	Алмазоносный слой	
				ширина	толщина
Профильный	А2П		50—350	3—6	3—4
Фасонный	АФК		100—300	2—8	3
Головка цилиндрическая	АГЦ		3—12	5—10	1—2,5
Отрезной	АОК		50—320	0,15—2,0	2,5—5
Отрезной с внутренней кромкой	АВРК		206 (внешний), 83 (внутренний)	1,5	0,05

Содержание алмаза в 1 мм³ алмазоносного слоя принимается следующим:

для кругов с 25%-ной концентрацией	0,219 мг
для кругов с 50%-ной	»	0,439 мг
для кругов с 100%-ной	»	0,878 мг

При 100%-ной концентрации алмазный порошок фактически занимает только $\frac{1}{4}$ часть объема круга, а остальные 75% приходятся на долю связки с наполнителем и поры. Условность маркировки заключается в том, что действительное содержание алмазов в 4 раза меньше, чем количественное обозначение концентрации.

Алмазоносный слой прочно соединяется с корпусом круга путем прессования, спекания или склеивания.

Алмазные круги изготавливаются зернистостью от АС50 до АСМ10. Шлифовальные порошки в зависимости от марки используются следующих зернистостей: от АСВ50 до АСВ4, от АСП40 до АСП4, от АСО25 до АСО4.

В табл. 12 приведены типы, форма сечений и обозначение алмазных кругов, выпускаемых заводами алмазного инструмента. Вес алмазных зерен в круге обычно выражается в каратах (один карат равен 200 мг).

§ 9. МАРКИРОВКА ШЛИФОВАЛЬНЫХ КРУГОВ

На поверхности шлифовального круга водостойкой краской наносится условное обозначение, называемое маркировкой круга.

Маркировка круга должна содержать:

- а) сокращенное наименование завода-изготовителя или его товарный знак (марку);
- б) типоразмер круга по ГОСТ 2424—67 (на кругах диаметром 200 мм и более);
- в) вид абразивного материала;
- г) номер зернистости;
- д) степень твердости;
- е) вид связки (на кругах диаметром 50 мм и более, кроме кругов ЧК 50 × 25 мм);
- ж) рабочая окружная скорость (для кругов диаметром 150 мм и более);
- з) «2С» (для инструментов 2-го сорта).

Например, маркировка на круге «ЧАЗ; ПП 450 × 63 × 127; ЭБ 8.40 СМ2К6; 35 м/сек» означает, что круг изготовлен на Челябинском абразивном заводе формы ПП (плоский прямого профиля) с размерами; наружный диаметр 450 мм; высота 63 мм, диаметр отверстия 127 мм; абразивный материал — ЭБ8 (электрокорунд белый с содержанием Al₂O₃ не менее 98%), зернистостью 40 (размер основной фракции — 400 ÷ 500 мкм), твердостью СМ2 на керамической связке К с номером структуры 6 (в объеме круга содержится

50% абразивных зерен), рабочая скорость круга не должна превышать 35 м/сек.

Кроме этого, круги для скоростного шлифования должны иметь: на торце по диаметру одну красную полосу (для скоростей 50 м/сек) или две красные полосы (для скоростей 65 м/сек при внутреннем шлифовании).

На высокопористых кругах наносятся дополнительные обозначения зернистости наполнителя. В маркировке также указывается класс инструмента по ГОСТ 4785—64 и класс дисбаланса по ГОСТ 3060—55.

§ 10. РЕЖУЩАЯ ПОВЕРХНОСТЬ АБРАЗИВНОГО ИНСТРУМЕНТА

Стандартная маркировка кругов и других абразивных инструментов отражает только некоторые характерные особенности, но не является достаточно полной.

Например, указание о зернистости характеризует только средние размеры совокупности абразивных зерен, но не отражает форму зерен и содержание зерен различных размеров.

Структура и рельеф режущей поверхности имеют исключительно важное значение, ибо они определяют эффективность и работоспособность абразивных инструментов.

Характеристика режущей поверхности абразивного инструмента зависит от числа режущих кромок абразивных зерен, приходящихся на единицу площади поверхности инструмента; расстояния между режущими кромками; разновысотности режущих кромок, характеризующая их распределение по высоте, величины режущей площади поверхности абразивных зерен.

Число зерен, приходящихся на единицу площади поверхности электрокорундовых кругов на керамической связке, зависит от номера зернистости. Эта зависимость приведена ниже.

Номер зернистости	16	25	40	50	80	100	125
Число зерен на 1 мм ²	23,4	9,9	5,30	2,57	1,11	0,44	0,37

Однако абразивные зерна расположены на различной высоте. Чем больше степень разновысотности зерен, тем меньшее количество зерен принимает участие в резании.

Исследования показали, что на поверхности детали составляют риски только от 4 до 30% общего числа зерен, а остальные зерна либо вообще не касаются поверхности детали, либо частично, либо полностью попадают в канавки, прорезанные предыдущими зернами.

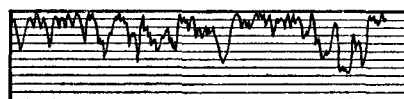
По характеру воздействия на поверхность детали абразивные зерна разделяются на режущие, давящие и скользящие. Режущие зерна осуществляют микрорезание, сопровождающееся образованием стружки; давящие и скользящие зерна производят пластическое и упругое оттеснение материала без образования стружки.

Соприкосновение режущей поверхности круга с поверхностью детали осуществляется отдельными зернами, через которые передается давление. Поэтому оценка режущей поверхности абразивных инструментов по числу режущих кромок, их разновысотности и расстоянию между ними является недостаточной.

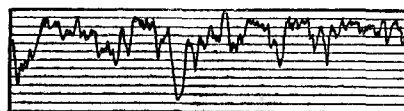
Наиболее полной характеристикой шероховатости режущей поверхности абразивных инструментов является понятие о режущей площади поверхности абразивных зерен. В этом понятии комплексно учитывается форма вершин режущих кромок, углы при их вершинах, количество режущих кромок, приходящихся на единицу площади, и расстояние между абразивными зернами.

Представление о величине режущей площади поверхности абразивных зерен можно получить путем изучения и обработки профилограмм шероховатости рабочей поверхности инструмента. На рис. 24 показаны профилограммы микропрофиля поверхности электрокорундовых кругов различной зернистости на керамической связке твердостью СМ2.

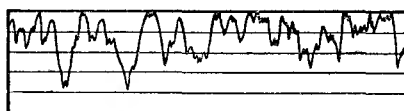
При рассмотрении этих профилограмм мы видим, что режущие кромки на режущей поверхности располагаются в пространстве совершенно случайно, а их размеры и форма различаются в очень широких пределах. Число зерен на различных уровнях от геометрической поверхности отличается: чем ближе к верхнему уровню, тем меньше выступов, а расстояние между ними будет больше. При уменьшении зернистости относительное число вершин в верхних слоях возрастает, а расстояние между ними уменьшается. Разделим профиль поверхности круга горизонтальными линиями. Чем ниже будет располагаться секущая прямая, тем большую часть ее длины будут составлять отрезки, лежащие внутри контура на профило-



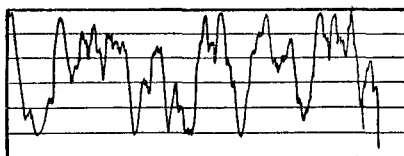
а)



б)



в)



г)

Рис. 24. Профилограммы микропрофиля рабочей поверхности электрокорундовых кругов на керамической связке твердостью СМ2 различной зернистости (в сотых долях мм):

а — 12, б — 16, в — 25, г — 40

грамме, и меньшую — отрезки, лежащие вне контура. Если результаты подобного измерения выразить в процентах и построить в виде кривой в зависимости от уровня расположения секущей пря-

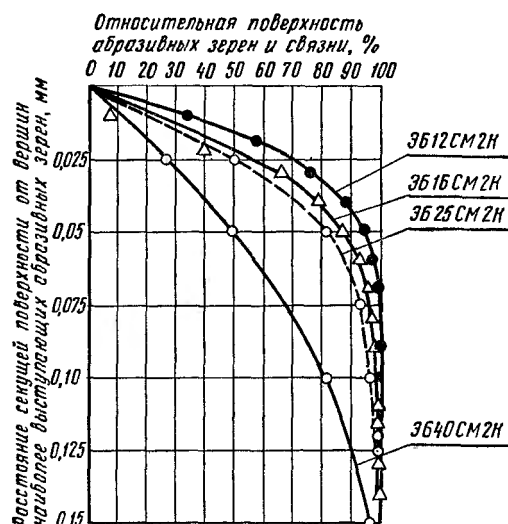


Рис. 25. Кривые контактной площади поверхности абразивных кругов твердостью SM2 различной зернистости

мой, то мы получим кривую изменения режущей площади поверхности абразивных зерен. На рис. 25 приведены кривые для кругов различной зернистости.

Контрольные вопросы

1. Перечислите признаки, по которым различаются абразивные инструменты.
2. Расскажите об особенностях абразивных материалов и их условных обозначениях.
3. Как обозначается зернистость абразивных инструментов?
4. Перечислите основные виды связок, применяемых при изготовлении абразивных и алмазных инструментов.
5. Как контролируется степень твердости шлифовальных кругов?
6. Что характеризует структура абразивного инструмента?
7. Перечислите основные формы алмазных кругов.
8. Расшифруйте маркировку шлифовального круга: «Ильич», ЧК 150 × 50; КЗ 9.32 СМ1 К5.
9. Что понимается под концентрацией алмазов в круге и какая условность допускается в обозначении концентрации алмазов?
10. Какие параметры характеризуют режущую поверхность абразивного инструмента?

ГЛАВА III

ОСОБЕННОСТИ ПРОЦЕССА РЕЗАНИЯ АБРАЗИВНЫМ ИНСТРУМЕНТОМ, ЕГО ВЫБОР И ЭКСПЛУАТАЦИЯ

§ 1. ПРОЦЕСС ОБРАЗОВАНИЯ ПОВЕРХНОСТИ ПРИ АБРАЗИВНОЙ ОБРАБОТКЕ

Режущая поверхность абразивного инструмента не имеет определенных геометрических параметров режущей части, присущих металлическому инструменту. Пространственное расположение и распределение режущих граней и поверхностей абразивных зерен разнообразной формы и размеров определяет существенное отличие процесса образования поверхности при абразивной обработке от процесса резания обычными инструментами. Радиус округления режущих кромок на абразивных зернах по сравнению с толщиной слоя, срезаемого каждым зерном, сравнительно велик: его размеры соизмеримы с толщиной срезаемого слоя (алмазные круги) или превосходят ее в несколько раз (абразивные круги).

При шлифовании срезаемые стружки отличаются друг от друга своими размерами и формой, так как абразивные зерна на поверхности круга расположены хаотично, на разной высоте, на разных расстояниях друг от друга и каждое зерно имеет свои размеры и форму. Режущие зерна имеют высокую скорость резания и срезают очень большое число тонких стружек (до 100 000 000 в одну минуту).

Размеры стружек при шлифовании очень малы; их толщина составляет всего несколько микрометров, а длина обычно менее 1—2 мм. Абразивные зерна, беспорядочно расположенные на рабочей поверхности круга, срезают стружку с шероховатой поверхности обрабатываемого изделия. Поэтому сечение срезаемого металла отдельными зернами может практически приобретать любую форму и размеры.

В действительности не все абразивные зерна, находящиеся на поверхности круга, имеют возможность срезать стружки. Активно участвуют в резании только около 10% абразивных зерен, расположенных на той части поверхности круга, которая в данный момент находится в контакте с обрабатываемой поверхностью. Остальные зерна либо не имеют фактического контакта с изделием, либо только скользят по поверхности и заглаживают шероховатости, образованные предшествующими зернами.

В зависимости от радиуса округления режущих кромок абразивных зерен, глубины их внедрения и взаимодействия абразивного и обрабатываемого материалов будет различный характер резания отдельных зерен. Если глубина внедрения режущей кромки

зерна при шлифовании без охлаждения будет не меньше 0,1 радиуса округления вершины, то такое зерно будет производить микро-резание. Если глубина внедрения меньше, то такое зерно будет производить пластическое оттеснение материала. В случае, когда глубина внедрения зерна менее 0,01 радиуса округления вершины, происходит упругое оттеснение материала. Переходу от упругого деформирования к пластическому и от пластического оттеснения к микро-резанию соответствуют определенные критические нагрузки (рис. 26). В зоне пластического деформирования металл обтекает абразивное зерно и выдавливается в направлении, перпендикулярном направлению царапины. Объем металла, выдавленного по кра-

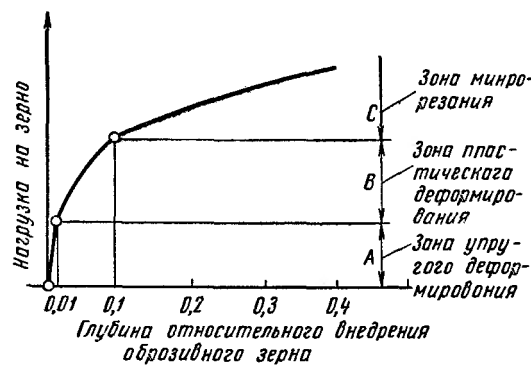


Рис. 26. Зависимость между нагрузкой и глубиной относительного внедрения абразивных зерен:

A — зона упругого деформирования, B — зона пластического деформирования (оттеснения), C — зона микро-резания

ям канавки — царапины, может быть значительным (до 80% от объема царапины). При увеличении глубины внедрения зерен оттеснение материала сменяется образованием стружки, которая отделяется от основного металла.

Рабочий цикл шлифования, т. е. процесс съема металла в пределах припуска, осуществляется в три этапа. На первом этапе, начиная с момента контакта круга с деталью, происходит процесс постепенного врезания. Действительный съем металла в этот период меньше теоретического, так как при внедрении абразивных зерен в металл возникает сила сопротивления, которая действует на круг со стороны шлифуемого изделия. Радиальная сила вызывает деформацию некоторых деталей в механизмах станка и выбор имеющихся зазоров и люфтов. В системе станок — круг — изделие в этот период создается натяг. С увеличением натяга возрастает и съем металла.

Время врезания зависит от режима шлифования и жесткости системы. Жесткость j технологической системы станок — приспособ-

собление — инструмент — деталь (СПИД) определяется отношением действующей силы P_y к величине деформации (перемещения) y , вызываемой этой силой

$$j = \frac{P_y}{y}, \frac{\text{кгс}}{\text{мм}}.$$

После создания определенного натяга в системе устанавливается примерно постоянная интенсивность съема металла. В этот период, называемый установившимся процессом (второй этап цикла), толщина слоя снимаемого металла примерно соответствует величине поперечной подачи.

В третий период шлифование производится с уменьшенной или выключенной (нулевой) поперечной подачей. Интенсивность съема металла убывает, так как глубина врезания абразивных зерен и натяг в системе постепенно уменьшаются. Этот период называется *зачисткой* или *выхаживанием*.

При выхаживании уменьшается шероховатость шлифуемой поверхности и повышается точность обработки.

§ 2. СИЛЫ РЕЗАНИЯ ПРИ ШЛИФОВАНИИ

При срезании стружек на абразивные зерна инструмента действуют силы сопротивления металла разрушению, называемые силами резания.

Сила, действующая на шлифовальный круг в направлении главного движения, т. е. касательно к режущей поверхности круга, называется *тангенциальной* и обозначается P_z . Сила, препятствующая внедрению абразивных зерен в срезаемый металл и направленная нормально к режущей поверхности круга, называется *нормальной* и обозначается P_y . Сила, совпадающая с направлением продольной подачи при круглом наружном шлифовании, обычно называется *осевой силой* и обозначается P_x .

При круглом шлифовании величина радиальной силы обычно составляет 10—70 кгс, тангенциальная сила обычно в 1,5—2,5 раза меньше радиальной, а осевая сила очень незначительна и бывает не более 0,5—1 кгс. При заточке режущего инструмента силы резания значительно меньше, так как снимаются небольшие величины припуска.

Величина сил резания при шлифовании зависит в основном от скорости съема металла в единицу времени. Эта величина определяется произведением отдельных видов подач S , t и v_d и выражается в $\text{мм}^3/\text{мин}$.

С увеличением любой из подач силы резания увеличиваются. На величину сил резания оказывают также влияние свойства обрабатываемого материала, характеристика поверхности круга, свойства охлаждающей жидкости и т. д.

Чем тверже и прочнее обрабатываемый металл, тем силы резания при шлифовании больше. Применение охлаждения обычно немного уменьшает их.

Чем острее абразивные зерна, расположенные на режущей поверхности круга, чем меньше площадь их контакта со шлифуемой поверхностью, тем легче они внедряются в обрабатываемый металл и тем меньше возникающие при этом силы резания. Например, при шлифовании твердых сплавов алмазными кругами радиальная и тангенциальная силы в 3—5 раз меньше сил, которые возникают при работе кругами из карбида кремния зеленого.

О величине силы резания можно судить по коэффициенту режущей способности K , который характеризует такую скорость съема материала при шлифовании, которая соответствует 1 кгс возникающей нормальной силы P_y .

$$K = \frac{Q_m}{P_y} \text{ мм}^3/\text{мин} \cdot \text{кгс},$$

где Q_m — скорость съема материала, $\text{мм}^3/\text{мин}$.

При обработке стали абразивными кругами на керамической связке величина коэффициента режущей способности в среднем составляет около $200 \text{ мм}^3/\text{мин} \cdot \text{кгс}$. Для оптимальных условий обработки K повышается до $250—350 \text{ мм}^3/\text{мин} \cdot \text{кгс}$, при неблагоприятных условиях снижается до $100—150 \text{ мм}^3/\text{мин} \cdot \text{кгс}$.

При заточке твердосплавного инструмента величина K значительно меньше и составляет: $40 \div 50 \text{ мм}^3/\text{мин} \cdot \text{кгс}$ при заточке алмазными кругами на бакелитовой связке, $10 \div 25 \text{ мм}^3/\text{мин} \cdot \text{кгс}$ кругами на металлической связке, $5 \div 15 \text{ мм}^3/\text{мин} \cdot \text{кгс}$ при заточке кругами из карбида кремния зеленого.

Силы, возникающие при шлифовании, действуют и на шлифуемую деталь. Под действием сил резания обрабатываемая деталь стремится сдвинуться, чему препятствуют приспособления, с помощью которых она закрепляется на станке (патрон, центра, тиски, магнитная плита и т. д.). Однако даже при надежном закреплении деталь прогибается и это уменьшает точность ее формы и размеров при шлифовании.

При выхаживании силы резания и интенсивность съема металла уменьшаются, а это приводит к повышению точности геометрической формы обрабатываемой детали.

§ 3. ТЕПЛОВЫЕ ЯВЛЕНИЯ И ОХЛАЖДЕНИЕ ПРИ ШЛИФОВАНИИ

Силы, которые возникают при шлифовании, производят работу срезания и деформирования стружек и преодолевают трение абразивных зерен по обрабатываемой поверхности. Около 80% работы, затрачиваемой на шлифование, обычно переходит в теплоту. Часть образующейся теплоты уносится со стружкой, часть остается в

обрабатываемой детали, а некоторая часть тепла уходит в абразивный инструмент или излучается в окружающую среду.

Тепло, поглощаемое стружкой, приводит к высоким температурам стружки, и они частично оплавляются, а частично сгорают за счет окисления углерода, содержащегося в металле, кислородом воздуха.

Различные примеси, содержащиеся в металле, определяют интенсивность окисления, форму и цвет пучка искр. Например, при шлифовании углеродистых сталей пучок искр получается светло-желтого цвета со звездочками, количество которых увеличивается с повышением содержания углерода в стали. При шлифовании быстрорежущей стали образуется пучок искр темно-красного цвета с редкими звездочками на концах. По пучку искр часто в производственных условиях контролируют марку шлифуемого металла.

При шлифовании различают следующие основные температуры:

1) среднюю установившуюся температуру поверхности детали (изменяется в пределах от 20 до 400° С в зависимости от режима шлифования, размеров и материала детали и условий охлаждения);

2) мгновенную контактную температуру в зоне резания (изменяется в пределах от 150 до 1200° С);

3) мгновенную температуру резания отдельными абразивными зернами (изменяется в пределах от 1000° С до температуры плавления шлифуемого металла).

Высокие мгновенные температуры в зоне резания приводят к изменению структуры поверхностного слоя шлифуемой детали, появлению тепловых деформаций детали, остаточных деформаций, прижогов и трещин, возникающих в процессе шлифования.

Прижоги и трещины возникают в основном при шлифовании закаленных стальных деталей, имеющих высокую твердость и прочность, или появляются на деталях, изготовленных из металлов с низкой теплопроводностью (например, жаропрочные сплавы).

При шлифовании быстрорежущей стали опасность появления трещин значительно увеличивается, так как она имеет меньшую теплопроводность по сравнению с углеродистыми сталями.

Под влиянием выделяющегося при шлифовании тепла в поверхностных слоях происходит разложение мартенсита, приводящее к уменьшению его объема и, следовательно, трещинам. Скорость структурных превращений различна в зависимости от глубины поверхностного слоя, что приводит к возникновению внутренних напряжений и к появлению сетки шлифовочных трещин.

Прижоги уменьшают твердость и износостойкость поверхностного слоя детали, т. е. ухудшают его качество.

Прижоги и трещины появляются при чрезмерно интенсивном съеме металла, при шлифовании слишком твердыми кругами, при недостаточном охлаждении. Для устранения прижогов и трещин надо правильно подбирать характеристику круга, имея в виду, что уменьшение степени твердости, применение крупнозернистых кру-

гов, увеличение номера структуры, повышение шероховатости на рабочей поверхности круга приводят к уменьшению теплоты, образующейся при шлифовании.

При появлении прижогов и трещин иногда приходится уменьшать интенсивность съема металла за счет снижения поперечной подачи. Увеличение скорости детали, как правило, уменьшает опасность появления прижогов.

Для обнаружения изменений в поверхностном слое шлифованной детали или заточенного инструмента, вызванных чрезмерным нагревом при шлифовании или заточке, используют различные методы.

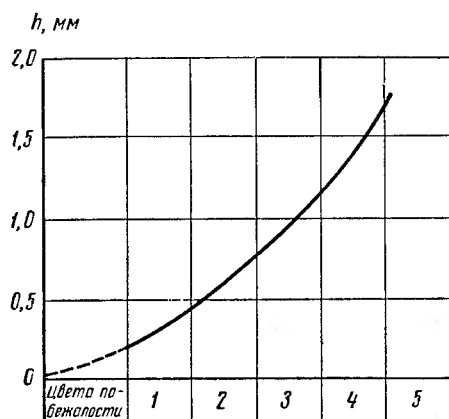


Рис. 27. Зависимость между глубиной слоя с измененными свойствами и цветами побежалости при шлифовании углеродистой инструментальной стали:

1 — светло-желтый, 2 — соломенно-желтый, 3 — темно-синий, 4 — фиолетовый, 5 — голубой

закалки и имеет аустенитно-мартенситную структуру. Углеродистые и легированные инструментальные стали по сравнению с быстрорежущей имеют более низкую температуру закалки, что способствует образованию белого слоя вторичной закалки. Толщина этого слоя достигает 30—50 мкм для быстрорежущих сталей и до 100 мкм для углеродистых сталей. Толщина темнотравящегося отпущенного слоя пониженной твердости может при неправильной заточке достигать до 0,5—0,8 мм для быстрорежущих сталей и до 1—2 мм для углеродистых и легированных сталей (рис. 27).

Если структурные изменения захватывают большие участки, то их можно обнаружить невооруженным глазом или в лупу с 5—10-кратным увеличением.

Темнотравящаяся зона обнаруживается по прижогам, потемневшим участкам и цветам побежалости. Однако визуальный коэф-

фицирует различия в виде пятен темно-коричневого цвета. Темнотравящаяся зона является следствием отпуска, и ее твердость снижается до 30—35 HRC в углеродистой и легированной инструментальной стали и до 55—58 HRC в быстрорежущей стали.

Иногда при травлении обнаруживают плохо травящийся светлый слой, который является следствием вторичной

троль часто оказывается недостаточным, ибо при доводке и выхаживании потемневшие участки и цвета побежалости могут быть заглажены.

Вторично закаленный слой определяется в лабораторных условиях путем изготовления шлифов (обычно косых — под малым углом к поверхности детали) или рентгеноструктурным анализом, позволяющим определять повышенное количество аустенита, образующегося при очень быстром нагреве.

Для выявления трещин в поверхностном слое шлифованной детали или заточенного инструмента можно использовать несколько способов.

Выявление трещин на поверхности инструмента на рабочем месте осуществляется визуально при помощи лупы с 5—10-кратным увеличением или при помощи бинокулярного микроскопа с увеличением в 20—50 раз. Оптическим методом без изготовления специальных шлифов можно обнаружить только сравнительно крупные трещины.

В производственных условиях наиболее широко применяется цветная дефектоскопия, основанная на способности жидкости проникать в мелкие трещины. На Горьковском автозаводе применяют следующий состав окрашивающей жидкости: 70 мг бензина, 30 мг керосина и 1 г красителя судан (в расчете на 100 мл).

Твердосплавный инструмент, подлежащий контролю, погружается в жидкость на 8—10 мин и затем промывается проточной водой. Далее на контролируемую поверхность при помощи кисточки или пульверизатора наносят тонкий слой белой краски, состоящей из 100 мг белой нитроэмали, 5 г окиси цинка, 5 г густотертых цинковых белил. Краска разбавляется ацетоном до густоты сливок. Через несколько минут на поверхности белой краски появляется сетка, соответствующая расположению трещин, если они имеются в твердосплавном инструменте.

При использовании метода люминесцентной дефектоскопии контролируемый инструмент погружается на 5—10 мин в флюоресцирующий раствор, способный проникать в трещины. При облучении ультрафиолетовыми лучами в темной комнате флюоресцирующее вещество испускает свечение, видимое глазом. Для обнаружения трещин инструмент после погружения в люминофор промывается в проточной воде и сушится в шкафу при температуре 60—80° С.

После просушки инструмент погружается в коллоидный водный раствор окиси магния и тонкоизмельченного сплава «электрона». Порошки этих веществ способны впитывать флюоресцирующий раствор, оставшийся в трещинах после промывки, и, следовательно, позволяют обнаруживать места расположения трещин.

Для того чтобы достигнуть высокой производительности шлифования при надлежащем качестве поверхностного слоя изделий, применяется охлаждение детали.

Наиболее эффективное охлаждение обеспечивается применением смазочно-охлаждающих жидкостей.

Смазочно-охлаждающие жидкости подаются в зону контакта шлифовального круга с изделием и оказывают существенное влияние на процесс шлифования за счет охлаждающего, смазочного, абсорбционного, смывающего и антикоррозионного действия.

Охлаждающее действие жидкости заключается в отводе тепла из зоны шлифования за счет теплопередачи и поглощения его жидкостью при испарении. Наилучшей охлаждающей способностью из жидкостей обладает вода, имеющая достаточно высокие теплоемкость, теплопроводность и скорость испарения. Применение в водных растворах так называемых поверхностно-активных веществ (животные жиры, растительные масла, жирные и нефтяные кислоты, мыло и т. п.) приводит к образованию на абразивных зернах шлифовального круга и поверхности шлифуемого металла прочно удерживаемых тончайших пленок смазки. Эти пленки способствуют уменьшению трения при шлифовании, а также обеспечивают лучшую растекаемость жидкости по поверхности, что увеличивает теплоотвод.

Поверхностно-активные вещества также проникают в микротрещины поверхностного слоя шлифуемой детали и образуют там тончайшие (адсорбционные) пленки, оказывающие расклинивающее воздействие, в результате чего облегчается пластическая деформация срезаемого слоя металла.

Смазочно-охлаждающие жидкости удаляют из зоны резания, а также с поверхности изделия и шлифовального круга мелкую стружку и продукты износа абразивных зерен и связки.

Применение воды может привести к коррозии, т. е. к появлению ржавчины на деталях и узлах станка. Для устранения коррозии к воде добавляют мыло и электролиты (углекислый натрий, кальцинированная сода, тринатрийфосфат, нитрит натрия, силикат натрия и т. д.), которые образуют защитные пленки.

При обычном шлифовании чаще всего пользуются мыльным и содовыми растворами, а при чистовом шлифовании — низкоконцентрированными эмульсиями.

Наибольшее применение нашли следующие составы.

С о с т а в А: вода — 98,97 ÷ 99,5%; сода кальцинированная — 0,80 ÷ 1,0%, нитрат натрия — 0,15 ÷ 0,25%.

С о с т а в Б: вода — 97 ÷ 98%; сода кальцинированная — 2 ÷ 3% (при применении содовых растворов для кругов на бакелитовой связке содержание соды следует снижать до 0,5%).

С о с т а в В: 2,5 и 10%-ные водные растворы эмульсии, включающие: олеиновую кислоту — 7,0%, канифоль — 10,0%, мыло промышленное 20 (веретенное 3) — 73,0%, каустик — 4,2%, спирт-денатурат — 3,4%, воду — остальное.

При шлифовании резьбы применяют сульфозеол, минеральные масла или состав из керосина — 50%, олеиновой кислоты — 5%, осерненного мазута — 25% и обезвоженного мазута — 20%.

Научно-исследовательский институт (ВНИИалмаз) для доводки твердосплавных инструментов алмазными кругами на органической связке рекомендует применять эмульсию следующего состава: вода — 98,70%, тринатрийфосфат — 0,60%, вазелиновое масло — 0,05%, бура — 0,30%, кальцинированная сода — 0,25%, нитрат натрия — 0,10%.

В последнее время применяется также способ подачи охлаждающей жидкости во внутреннюю полость шлифовального круга с помощью специальных устройств, откуда жидкость под действием центробежных сил проникает через поры на периферию круга и попадает непосредственно в зону контакта круга со шлифуемым изделием.

При внутреннем охлаждении повышается стойкость кругов, а также качество поверхностного слоя изделия. Иногда применяют двойное охлаждение, т. е. обычную подачу эмульсии в зону контакта круга с деталью и подачу через поры круга масла (2—3 г/мин).

При двойном охлаждении удается за счет высокой охлаждающей способности эмульсии и хорошего смазывающего действия масла значительно уменьшить износ кругов, повысить качество шлифуемой поверхности.

§ 4. ИЗНОС РЕЖУЩЕЙ ПОВЕРХНОСТИ КРУГА ПРИ ШЛИФОВАНИИ И ПРАВКА КРУГОВ

При резании металлов абразивными инструментами происходит износ их режущих поверхностей. Этот износ в зависимости от условий шлифования может проявиться в следующем.

1. Зерна, слабо удерживаемые связкой или невыгодно ориентированные на поверхности круга, вырываются из связки под действием сил резания. Такой обрыв может происходить либо по мостикам связки (рис. 28, а), либо за счет объемного разрушения зерен (рис. 28, б).

2. Режущие грани и вершины наиболее выступающих абразивных зерен частично обламываются (рис. 28, в), частично истираются и заглаживаются (рис. 28, г) за счет трения об обрабатываемый металл. На поверхности абразивных зерен появляются плоские площадки износа, которые затрудняют внедрение абразивных зерен в металл.

3. Снимаемая стружка совместно с продуктами износа абразивных зерен и связки попадает в поры круга и постепенно их заполняет (рис. 28, д).

4. Обрабатываемый металл прилипает вследствие схватывания или химического взаимодействия с материалом абразивных зерен на вершины и площадки абразивных зерен (рис. 28, е).

В табл. 13 приведены сравнительные данные об удельном износе различных абразивных материалов при трении по мягкой стали и по чугуну.

Таблица 13

Коэффициенты истираемости абразивных материалов

Абразивный материал	Коэффициент истираемости, $\text{мм}^3/\text{кгс} \cdot \text{м} \times 10^6$, при трении	
	по стали	по чугуноу
Электрокорунд	2—10	1,7—3,9
Карбид кремния	10—50	0,6
Карбид бора кристаллический	60—105	260
Наждак	55—75	—
Алмаз	1—2	0,13

Следовательно, для обработки чугуна наиболее подходящим является карбид кремния, а для обработки стали — электрокорунд. Это объясняется тем, что при высоких температурах карбид кремния взаимодействует со сталью. Электрокорунд является химически устойчивым материалом, и износ электрокорундовых зерен происходит за счет микровыкрашиваний.

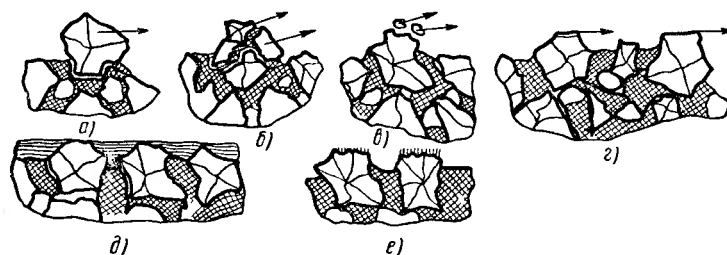


Рис. 28. Различные виды износа абразивных инструментов:

a — вырывание абразивного зерна с разрушением мостиков связи, *b* — объемное разрушение зерна по нескольким поверхностям, *c* — микро-разрушение режущих кромок зерна, *z* — истирание зерна с образованием площадок износа, *d* — заполнение впадин (горизонтальная штриховка) обрабатываемым материалом и продуктами износа, *e* — налипание материала на вершинах зерен с образованием площадок износа (вертикальная штриховка)

Когда износ протекает в основном за счет выкрашивания абразивных зерен и происходит непрерывное обновление рабочей поверхности круга, имеет место так называемое самозатачивание круга. Свойством самозатачивания обладают круги мягкие и среднемягкие, работающие при интенсивном съеме металла. В остальных случаях обычно говорят о преобладании либо затупления, либо «засаливания» режущей поверхности круга.

Выкрашивание абразивных зерен, затупление и засаливание рабочей поверхности круга приводят к искажению первоначальной геометрической формы круга, снижению его режущей способ-

ности, к ухудшению шероховатости шлифуемой поверхности и уменьшению точности обработки.

Для восстановления необходимой геометрической формы абразивного инструмента, режущих свойств и микропрофиля его рабочей поверхности применяется операция правки.

При правке производится съём абразивного материала и связки с рабочей поверхности круга, который осуществляется специальными правящими инструментами.

Время между двумя правками, измеряемое в минутах, называется периодом стойкости абразивного инструмента. Период стойкости зависит от режима шлифования, характеристики абразивного инструмента и условий шлифования и колеблется от 0,5 до 300 *мин* — при внутреннем шлифовании, от 3 до 80 *мин* — при круглом наружном шлифовании.

Износ кругов возрастает при увеличении поперечной и продольной подач, применении крупнозернистых кругов вместо мелкозернистых, увеличении степени пористости, уменьшении степени твердости.

Период стойкости кругов повышается при увеличении окружной скорости круга, применении кругов из электрокорунда белого и монокорунда вместо кругов из электрокорунда нормального, использовании кругов на керамической и бакелитовой связках вместо вулканитовой.

Правка абразивных кругов производится алмазным и безалмазным правящими инструментами.

При алмазной правке применяются:

1) алмазные зерна с естественными гранями, закрепленные пайкой или зачеканкой в оправы;

2) алмазно-металлические карандаши, вставка которых изготавливается из алмазных зерен на металлической связке и запрессовывается в оправу. Общий вес алмазов в карандаше составляет от 100 до 200 *мг*.

Алмазные зерна во вставке могут располагаться цепочкой вдоль оси карандаша (тип П), слоями (тип С) или произвольно (тип Н);

3) алмазные иглы и резцы, режущая часть которых подвергается искусственной огранке для придания ей определенных геометрических параметров;

4) алмазно-металлические правящие круги для непрерывной или периодической правки.

В настоящее время алмазная правка применяется только для ограниченного числа операций при определенных требованиях к точности размера, формы, расположению поверхности и чистоте шлифуемых поверхностей деталей.

Например, правка алмазных инструментов применяется для наружного шлифования при изготовлении деталей 1-го класса точности в сочетании с шероховатостью поверхности детали 8-го класса чистоты и выше.

Для: безалмазной правки применяются следующие виды инструментов: диски твердосплавные монокристаллические и из зерен на металлической связке, диски и звездочки металлические, абразивные круги и бруски из карбида кремния. Обычно эти инструменты укрепляются в специальные державки.

Наибольшее применение получили державки ДО 40, ДО 75 и АТР-18МУ для установки твердосплавных дисков.

При работе на заточных станках правка обычно производится алмазно-металлическими карандашами или брусками из карбида кремния зернистостью 125—50, твердостью Т1—ВТ1. Брусок следует надежно закреплять в тиски или, в крайнем случае, удерживать в руках, соблюдая правила техники безопасности.

Правка обдирочных кругов обычно производится звездочками и шарошками в специальных державках.

Режущие свойства алмазных кругов восстанавливают, очищая рабочие поверхности от стружки, частиц твердого сплава и продуктов износа и тем самым вскрывая новые вершины алмазных зерен, ранее не принимавших участия в резании. Круги на бакелитовых связках обычно в правке не нуждаются. В крайнем случае, правку можно осуществлять на заточном станке абразивными брусками из электрокорунда белого ЭБ зернистостью 8—10 и твердостью СМ2.

Алмазные круги на металлической и керамической связках правят брусками из карбида кремния зеленого обычно твердостью С1—С4. Зернистость и структура правящего бруска выбираются в зависимости от зернистости алмазного круга.

<i>Характеристика круга</i>	<i>Характеристика бруска</i>
АС12-АС25	К3 (16—25) (С1—С2) К5
АС8-АС10	К3 (8—12) (СМ1—СМ2) К8
АС5	К3 (3—4) (М3—СМ2) К9

Однако правка алмазных кругов абразивными брусками сопровождается большим расходом брусков и отнимает много времени. Более эффективно правку алмазного круга можно осуществлять абразивным правящим кругом, получающим вращение от специального привода.

Если приспособление для правки отсутствует, то можно проводить правку на универсальных круглошлифовальных станках. В этом случае алмазный круг вместе с планшайбой или зажимными фланцами устанавливается в центрах станка или на шпинделе бабки изделия и получает вращение со скоростью не более 25 м/мин (в 60 раз медленнее, чем при шлифовании). Правка осуществляется абразивным кругом, вращающимся с нормальной окружной скоростью.

Правка алмазных кругов методом шлифования проводится с обильным охлаждением. Вращение алмазного круга вручную недопустимо, так как следствием неравномерного вращения является некруглость или неплоскостность рабочей поверхности после правки.

§ 5. ВЫБОР ХАРАКТЕРИСТИКИ ШЛИФОВАЛЬНЫХ КРУГОВ

Правильный выбор характеристики абразивного инструмента для конкретных условий работы имеет важнейшее значение для повышения производительности труда шлифовщика и заточника, получения деталей требуемого качества, устранения брака при шлифовании и для снижения стойкости обработки.

Выбор круга по форме и размерам. Форма абразивного инструмента выбирается в зависимости от конструкции станка, крепежных приспособлений и характера выполняемой работы. В табл. 14 указана область применения кругов различной формы.

При выборе размеров круга предпочитают возможно большие размеры по диаметру и ширине, так как это улучшает условия шлифования и снижает стоимость обработки. Верхний предел размеров круга ограничивается конструкцией и размерами станка, а иногда размерами и формой обрабатываемого изделия.

Алмазные круги плоские прямого профиля формы АПП применяются для:

- а) плоского шлифования периферией круга;
- б) круглого внутреннего шлифования;
- в) круглого наружного шлифования;
- г) бесцентрового шлифования;
- д) заточки и доводки инструментов.

Алмазные круги плоские прямого профиля формы АПП изготавлиются без корпуса и предназначены в основном для внутреннего шлифования и доводки отверстий.

При закреплении кругов типа АПВ на универсально-заточных станках крепежная гайка выступает над торцовой рабочей поверхностью, что ограничивает рабочий ход стола при заточке и доводке.

Круги с малой шириной 5 мм алмазносного кольца используются, если работа «на проход» невозможна, например при заточке и доводке отрезных, прорезных и фасонных резцов.

Круги формы АПВД можно использовать для работы левой и правой сторонами, что позволяет уменьшить вспомогательное время на перестановку в резцедержателе таких резцов, как отрезные, резьбовые, прорезные и т. п.

Круги формы АПВ применяют преимущественно для обработки неметаллических материалов, технических и ювелирных камней.

Алмазные чашечные конические круги АЧК предназначены для работы на универсально-заточных станках при заточке и доводке задних поверхностей зубьев режущего инструмента и могут быть использованы также при обработке некоторых деталей штампов и измерительных инструментов, оснащенных твердым сплавом.

Тарельчатые алмазные круги формы АТ; А1Т; А2Т; А3Т отличаются в основном только углами профиля и приспособлены для заточки и доводки многолезвийного инструмента по передней по-

Таблица 14

Основные формы шлифовальных кругов

Форма шлифовального круга	Область применения
Плоские прямого профиля ПП	Универсальное применение, обычно для круглого наружного, внутреннего, бесцентрового, плоского и фасонного шлифования, резбошлифования, заточки режущего инструмента, для правки шлифовальных кругов, для обдирочных и зачистных операций
Плоские с выточками ПВ; ПВК; ПВД; ПВДК	Для тех же операций, но на станках, где зажимные фланцы располагаются в выточках круга, чтобы не препятствовать подводу круга к шлифуемой поверхности. Для одновременной обработки цилиндрических и торцовых поверхностей
Плоские с коническим профилем 2П; 3П; 4П	Для резбошлифования, шлицешлифования, зубошлифования, заточки некоторых видов многолезвийного инструмента (фрезы, развертки, пилы, долбяки)
Плоские рифленые ПР и наращенные ПН Диски Д	Для обдирочного плоского шлифования больших и малых поверхностей Для шлифования глубоких узких пазов, отрезных и прорезных работ, шлифования фасонных поверхностей на профильношлифовальных станках
Кольца 1К и 2К Чашки цилиндрические ЧЦ и конические ЧК	Для плоского шлифования торцом круга Для заточки и доводки режущего инструмента, для внутреннего и плоского шлифования
Тарелки 1Т; 2Т; 3Т	Для заточки и доводки многолезвийного режущего инструмента, зубошлифования и шлифования труднодоступных мест
Форма С Алмазные круги АПП; А1ПП	Для шлифования калибровых скоб и пазов Для шлифования и доводки деталей и инструментов из твердых сплавов на кругло- и плоскошлифовальных станках и универсально-заточных станках
Алмазные круги АПВ; АПВД; АЧК	Для заточки и доводки твердосплавных резцов
Алмазные круги АЧК; АТ; А1Т; А2Т	Для заточки и доводки одно- и многолезвийного инструмента, оснащенного твердыми сплавами, на универсально-заточных и специальных станках
Алмазные круги АЗТ	Для заточки и доводки многолезвийного инструмента с винтовым зубом
Алмазные круги А2П	Для шлифования и доводки твердосплавных деталей и инструментов на профильношлифовальных станках
Алмазные фасонные круги АФК	Для шлифования фасонных поверхностей на твердосплавном фасонном инструменте
Алмазные отрезные круги АОК; АВРК	Для отрезки и прорезки глубоких пазов

верхности на универсально-заточных станках. Круги формы АТ приспособлены для заточки инструментов с прямым зубом и углом профиля канавки до 30° , формы А1Т — то же, с углом до 45° , формы А2Т — то же, с углом профиля канавки более 50° , формы А3Т — для инструментов с винтовой стружечной канавкой.

Круги формы А3Т имеют коническую рабочую поверхность алмазносного слоя, что при работе обеспечивает линейный контакт с обрабатываемой поверхностью, а следовательно, и возможность использования их для обработки винтовых поверхностей.

Ширина алмазносного слоя по длине линии контакта не должна превышать ширину обрабатываемой поверхности более чем на $0,5$ мм.

Для профильного шлифования, а также для заточки и доводки фасонного инструмента на профилешлифовальных станках типа ЗП95 и 395М и других применяют профильные алмазные круги формы А2П.

Шлифование стружколомательных канавок на инструменте осуществляют кругами формы АФК, имеющими радиус профиля от 1 до $2,5$ мм. Для шлифования фасонных поверхностей могут использоваться также фасонные круги типа АФК, выпускаемые с радиусом профиля от 1 до 8 мм.

При выборе размеров круга необходимо учитывать прежде всего размеры и конфигурацию шлифуемых поверхностей, выбранный метод шлифования, тип станка, его размеры и мощность, а также конструкцию и размеры крепежных приспособлений и защитных кожухов.

Выбор диаметра круга обычно зависит от числа оборотов шпинделя на выбранном станке и от возможности обеспечить скорость круга оптимальной величины.

Удельный, а также размерный износ алмазного инструмента будет наименьшим при наибольшем размере круга по диаметру.

На рабочей поверхности кругов с меньшими размерами расположено меньшее количество алмазных зерен, каждому зерну приходится снимать в единицу времени большее количество материала, и поэтому они быстрее изнашиваются.

При работе кругами небольших диаметров часто наблюдается неравномерный износ их, так как ведущие кромки круга изнашиваются быстрее.

При работе с продольной подачей или «на проход» обычно выбирают круги с большой шириной алмазносного слоя, так как в этом случае удельный износ алмаза будет минимальным.

При шлифовании методом врезания ширина рабочей поверхности круга обычно не должна превышать ширину обрабатываемой поверхности. Особенно это важно учитывать при заточке и доводке передней поверхности инструмента, так как на режущей поверхности круга могут образоваться уступы, приводящие к округлению (завалу) режущей кромки инструмента.

При заточке чашечными кругами вручную используют круги с более широким алмазонасным слоем. При заточке многолезвийного инструмента с жестким креплением обычно применяют круги с более узким алмазонасным кольцом, что позволяет уменьшить площадь контакта и уменьшить выделение тепла. Для повышения режущих свойств кругов с узким алмазонасным кольцом стремятся работать с более высокими окружными скоростями, что приводит к уменьшению сил, действующих на одно алмазное зерно.

Выбор круга по абразивному материалу. Область применения того или иного абразивного материала определяется физико-механическими свойствами материала обрабатываемой детали (табл. 15), используемым оборудованием, техническими требованиями к качеству поверхностей детали и рядом других условий.

Таблица 15

Круги из различных абразивных материалов

Абразивный материал	Область применения
Электрокорунд нормальный Э	Для шлифования металлов и материалов с высоким сопротивлением разрыву: конструкционные и легированные стали сырые и закаленные, марганцовистая бронза, латунь, ковкий чугун и т. д.
Электрокорунд белый ЭБ; монокорунд М	Для тех же материалов, обеспечивают меньшее теплообразование, более высокую чистоту поверхности и меньший износ. Для шлифования быстрорежущих и легированных инструментальных сталей
Карбид кремния черный КЧ и зеленый КЗ	Для шлифования металлов и материалов вязких и с низким сопротивлением разрыву (чугун, твердые сплавы, жаропрочные стали и сплавы, медь, алюминий и его сплавы, цинк, олово, мрамор, кость, кожа, стекло, резина, гранит, керамика, титановые сплавы и т. д.)
Карбид бора	Для доводки деталей и инструментов из твердых сплавов, рубина, агата, топаза и других минералов
Алмаз	Для шлифования, заточки и доводки инструментов и деталей из твердых сплавов, оптического стекла, синтетического корунда, рубина, агата, топаза, керамики, огранки алмазов и ювелирных камней
Эльбор	Для заточки и доводки инструмента из быстрорежущих сталей повышенной производительности, для шлифования резьбы, обработки направляющих станин

Круги из электрокорунда белого применяются в основном на чистовых и отделочных операциях обработки закаленных деталей и инструментов из углеродистых, быстрорежущих, легированных

и нержавеющей сталей. Абразивные зерна из электрокорунда белого имеют более высокую износостойкость по сравнению с зернами из электрокорунда нормального, большую хрупкость в процессе шлифования, выделяют меньшее количество тепла и поэтому используются во всех случаях, где имеется опасность образования трещин и прижогов.

Круги из электрокорунда нормального широко применяют на обдирочных и черновых операциях обработки деталей из углеродистых и легированных сталей, т. е. материалов, имеющих высокий предел прочности на растяжение.

Абразивные инструменты из карбида кремния применяются в основном для обработки чугуна и других твердых материалов. Это связано с тем, что абразивные зерна из карбида кремния имеют более высокую микротвердость и прочность на изгиб по сравнению с зернами из электрокорунда, меньшие радиусы округления вершин зерен и низкую степень химического взаимодействия с твердыми сплавами и с чугунами. Крупнозернистые круги из карбида кремния используются для обработки неметаллических материалов и для правки шлифовальных кругов.

Опыт использования кругов из монокорунда, электрокорунда хромистого и титанистого пока не очень значителен, так как производство их организовано сравнительно недавно.

Круги из монокорунда используются в основном на получистовых и чистовых операциях обработки деталей из средне- и высоколегированных сталей, подвергнутых поверхностной обработке (хромированию, азотированию и т. д.).

Круги из электрокорундов ЭХ и ЭТ обладают более высокими режущими свойствами и выделяют меньше тепла при шлифовании по сравнению с кругами Э и ЭБ, что позволяет использовать эти инструменты на операциях, где имеется опасность появления прижогов или недостаточная стойкость инструментов (особенно по сохранению профиля рабочей поверхности).

Выбор круга по зернистости. Выбор зернистости круга зависит от вида шлифования, требуемой шероховатости поверхности, заданной точности обработки, вида шлифуемого материала и величины снимаемого припуска. В табл. 16 приведены области применения инструментов различной зернистости.

Наиболее широко применяются абразивные круги средней зернистости 40—16, которые обеспечивают высокую производительность при достижении требуемой чистоты поверхности и точности обработки. Номер зернистости круга следует увеличивать, т. е. применять более крупнозернистые круги при увеличении припусков на обработку, для уменьшения опасности засаливания кругов и появления прижогов на детали, для повышения производительности шлифования, при увеличении окружной скорости шлифовального круга, при переходе на шлифование кругами на бакелитовой и вулканитовой связках вместо керамической связки, при увеличении

вязкости и уменьшении твердости шлифуемого материала, при уменьшении номера структуры круга.

Таблица 16

Абразивные инструменты различной зернистости

Номера зернистости	Область применения
Меньше 1 М40—М5	Для доводки особо точных деталей. Окончательная доводка деталей с точностью 3—5 мкм и менее, шероховатостью 10—14-го классов чистоты, су- перфиниширование, окончательное хонингование
8; 6; 5; 4	Доводка режущего инструмента, резбошлифование с мелким шагом резьбы, отделочное шлифование деталей из твердых сплавов, металлов, стекла и других неметаллических материалов, чистовое хонингование
12; 10	Алмазное шлифование чистовое, заточка режущих инструментов, отделочное шлифование деталей
25; 20; 16	Чистовое шлифование деталей, заточка режущих инструментов, предварительное алмазное шлифование, шлифование фасонных поверхностей
40; 32	Предварительное и окончательное шлифование деталей с шероховатостью поверхностей 7—9-го классов чистоты; заточка режущих инструментов
50; 63	Предварительное круглое наружное, внутреннее, бесцентровое и плоское шлифование с шероховатостью поверхности 5—7-го классов чистоты; отделка металлов и неметаллических материалов
125; 100; 80	Правка шлифовальных кругов; ручные обдирочные операции, зачистка заготовок, поковок, сварных швов, литья и проката

Для увеличения производительности шлифования алмазными кругами и уменьшения удельного износа алмазов следует выбирать наибольшую зернистость, которая обеспечивает требуемый класс чистоты поверхности затачиваемого инструмента.

Можно и пользоваться следующими рекомендациями по выбору зернистости кругов:

для предварительного шлифования — зернистость 25—12, марки АСП, АСВ;

для чистового шлифования — зернистость 10—5, марки АСО, АСП;

для доводочного шлифования — зернистость АМ40 и мельче.

Если предварительное и окончательное чистовое шлифование производится одним кругом, то следует применять круги зернистостью 10—8 с алмазами марок АСП и АСВ.

При обычно применяемых режимах и условиях шлифования алмазные круги различной зернистости обеспечивают шероховатость поверхности в пределах, указанных в табл. 17.

Таблица 17

Выбор зернистости алмазных кругов на металлической и бакелитовой связках при шлифовании твердых сплавов

Зернистость алмазного круга	Шероховатость поверхности по ГОСТ 2789—59 при обработке твердых сплавов	
	Связка круга	
	органическая Б1	Металлическая М1
16—12	—	7—8
12—8	8—9	7—9
8—5	9—10	8—9
М40—М20	10—12	—
М10—М5	11—13	—

Иногда мелкозернистые круги не обеспечивают стабильной чистоты поверхности вследствие засаливания рабочей поверхности круга и лучшие результаты удается получить кругами с большей зернистостью.

Для повышения чистоты поверхности следует применять алмазные круги с зернистостью, понижающейся через одну или две градации. Например, для заточки и доводки многолезвийного твердосплавного инструмента рекомендуется использовать 4 круга различной зернистости:

для черновой заточки А16—А8
 для чистовой заточки А6—А5
 для доводки граней А4—АМ40
 для доводки фасок АМ20—АМ10

Выбор круга по связке. В большинстве случаев применяются абразивные круги на керамической связке, реже используются круги на бакелитовой и вулканитовой связках.

Круги на вулканитовой связке применяют также для разрезания и отрезания, при фасонном и бесцентровом шлифовании деталей из углеродистых, быстрорежущих и подшипниковых сталей.

Круги на бакелитовой связке используют для доводки режущего инструмента, при окончательном и обдирочном плоском и бесцентровом шлифовании деталей из чугуна, закаленных углеродистых, быстрорежущих и хромоникелевых сталей.

Алмазные круги на металлической связке выбирают для обработки твердосплавных деталей штампов, посадочных матриц, заточки твердосплавного инструмента, резания твердых материалов, обработки драгоценных и полудрагоценных камней, шлифования, сверления, резания и вырезания оптического стекла, обработки

ферритов, керамики, стекла, электроугольных изделий и т. п., если необходимо обеспечить:

- сравнительно малый удельный расход алмаза;
- сохранение формы профиля инструмента и повышение размерной стойкости инструмента;

- возможность работы с переменными силами резания (например, работа с ручными механическими подачами или работа с ручным прижимом изделия к кругу);

- работу, связанную с большим съемом материала при невысоких требованиях к шероховатости поверхности (не выше 8-го класса).

Алмазные круги на бакелитовых связках в основном предназначены для чистовой и окончательной обработки (доводки) твердосплавных деталей штампов, высадочных матриц, режущих инструментов и других изделий, если необходимо:

- сохранить постоянной режущую способность круга, т. е. работать практически без правки рабочей поверхности;

- устранить вибрации, которые могут появиться в технологической системе при работе кругами на металлической связке;

- производить шлифование, заточку или доводку без применения смазочно-охлаждающей жидкости;

- повысить чистоту поверхности, устранить поверхностные дефекты, которые могут возникнуть при использовании кругов на металлической связке;

- обрабатывать детали из некоторых марок легированных сталей и сплавов;

- обеспечить неизменяемость основных параметров процесса шлифования при работе с механическими подачами;

- снизить силы резания и температуры в зоне шлифования.

Алмазные круги на металлической связке, изготавливаемые методом гальванического покрытия, применяются при шлифовании твердосплавных деталей штампов, высадочных матриц, при обработке оптического и технического стекла, керамики, полупроводниковых и других твердых синтетических материалов, если необходимо:

- использовать инструмент с минимальным содержанием алмазов при минимальной толщине алмазоносного слоя;

- не применять для изготовления кругов сложных и дорогостоящих прессформ, прессов и другого дорогостоящего оборудования;

- обрабатывать отверстия весьма малых диаметров (до 0,5 мм);

- шлифовать фасонные внутренние и наружные поверхности;

- сохранять длительное время высокие режущие свойства рабочей поверхности круга, особенно при работе без охлаждения;

- устранять разрушение алмазных зерен, которое имеет место при прессовании кругов на металлической и бакелитовой связках.

Алмазные круги на керамической связке предназначены для одновременной обработки твердосплавной вставки или пластины и

стального корпуса и для обработки некоторых высоколегированных сталей и сплавов с высоким содержанием карбидов (например, при шлифовании изделий из высокованадиевых быстрорежущих сталей).

Опыта использования кругов на керамической связке пока накоплено мало, так как их производство освоено недавно.

Круги с режущей поверхностью, на которую алмазный порошок наносится путем вдавливания (шаржирования), применяются, если необходимо:

использовать алмазную обработку при отсутствии у потребителя кругов требуемой характеристики;

получить алмазный инструмент с минимальными затратами на его изготовление;

получить достаточно высокую точность профиля фасонной рабочей поверхности;

множественно использовать корпус инструмента.

Выбор круга по твердости. Выбор твердости шлифовального круга зависит главным образом от вида шлифования, точности и формы шлифуемых деталей, физико-механических свойств обрабатываемого материала, типа станка.

В большинстве случаев применяют круги средней твердости, обеспечивающие высокую производительность и большую стойкость.

Некоторые общие рекомендации по выбору твердости кругов приведены в табл. 18.

Таблица 18

Круги различной твердости

Степень твердости кругов	Область применения
Мягкие и среднемягкие	Шлифование деталей и заточка инструментов из твердых сплавов, минералокерамики и закаленных углеродистых и легированных сталей
Средние и среднетвердые	Шлифование деталей из незакаленных углеродистых и легированных сталей и сплавов, чугуна и других вязких металлов и материалов
Среднетвердые и твердые	Обдирочное и предварительное шлифование, шлифование фасонных профилей, прерывистых поверхностей, изделий малого диаметра
Весьма твердые и чрезвычайно твердые	Правка шлифовальных кругов методом обкатки и шлифования

При выборе твердости кругов для конкретных условий заточки и шлифования необходимо учитывать следующее:

1. При работе на станках с высокой жесткостью и виброустойчивостью можно использовать более мягкие круги, чем на легких станках.

2. На станках с автоматической и механической подачами применяют более мягкие круги, чем на станках с ручными подачами.

3. При шлифовании периферией круга используют более твердые круги, чем при шлифовании торцом.

4. При бесцентровом, внутреннем и плоском шлифовании применяют более мягкие круги, чем при круглом наружном шлифовании.

5. При фасонном шлифовании, резьбошлифовании, шлифовании прерывистых поверхностей, шлифовании деталей малых диаметров, при точном шлифовании цилиндрических поверхностей, ограниченных галтелями с жестким допуском на радиус, используют более твердые круги.

6. При шлифовании с применением смазочно-охлаждающих жидкостей применяют более твердые круги, чем при шлифовании без охлаждения.

7. При замене керамической связки на бакелитовую, электрокорунда нормального на электрокорунд белый, электрокорунда белого на монокорунд, крупнозернистых кругов на мелкозернистые следует повысить твердость круга на одну-две степени.

8. Для устранения появления прижогов и трещин следует применять более мягкие круги.

Выбор круга по структуре. В большинстве случаев применяют круги, имеющие структуру № 5—8. В табл. 19 приведены рекомендации по выбору номера структуры.

Таблица 19

Круги различной структуры

Номер структуры	Область применения
3—4	Фасонное шлифование; шлифование твердых и хрупких материалов с высокой чистотой поверхности; доводка
5—6	Универсальное применение, почти для всех видов шлифования металлов с высоким сопротивлением разрыву
7—8	Шлифование вязких металлов с низким сопротивлением разрыву
9—12	Для уменьшения теплообразования при шлифовании, для скоростного шлифования
14—16	Шлифование неметаллических материалов, для устранения ожогов и трещин при шлифовании металлов с низкой теплопроводностью

Выбор алмазного круга по концентрации алмазов. Высокая концентрация алмазов рекомендуется во всех случаях, когда необходимо уменьшить силы в зоне шлифования, повысить размерную стойкость инструмента, снизить удельные давления на режущем

профиле инструмента. Выбор конкретных значений концентрации алмазов необходимо производить с учетом связки и зернистости круга.

Если алмазная обработка осуществляется станочниками высокой квалификации, следует использовать круги с высокой режущей способностью, которые обеспечивают максимальную производительность и наименьшую себестоимость операции. Этому требованию отвечают круги с высокой концентрацией алмазов. Для большинства случаев предварительного и чистового шлифования кругами зернистостью 6—16 наиболее экономичной является 75—100%-ная концентрация кругов на бакелитовой связке и 100—150%-ная концентрация кругов на металлической связке.

При предварительной заточке твердосплавного инструмента на универсально-заточных станках следует использовать круги зернистостью 12 ÷ 16 на металлической связке со 150%-ной концентрацией или круги на бакелитовой связке со 100%-ной концентрацией.

При чистовой заточке кругами на бакелитовой связке зернистостью 5—6 наиболее экономичной является 50—75%-ная концентрация.

При доводочных операциях мелкозернистыми кругами на бакелитовой связке зернистостью M28—M40 хорошие результаты обеспечивает 25—50%-ная концентрация алмазов.

При профильном шлифовании кругами типа А2П следует использовать круги высокой концентрации, так как при низкой концентрации происходит быстрый износ профиля, снижение производительности и ухудшение чистоты поверхности шлифуемого изделия.

При шлифовании вручную рекомендуется концентрацию выбирать более низкую, чем для случая шлифования с механическими подачами.

При одной и той же зернистости концентрация кругов на металлической связке выбирается более высокой, чем в кругах на органической связке.

При выборе концентрации следует иметь в виду, что в связках, которые обладают малой способностью прочно удерживать алмазные зерна, повышение концентрации приводит к чрезмерно высокому расходу алмазов.

Круги на высокопрочных никелевых связках, изготавливаемые методом гальванического покрытия, могут иметь концентрацию до 200% и обладать высокой износостойкостью и отличными режущими свойствами.

Приведенные рекомендации по выбору характеристики абразивных и алмазных кругов на практике должны уточняться в зависимости от условий и режима работы.

В последующих главах эти уточнения сделаны при рассмотрении заточки конкретных видов инструментов по определенным технологическим процессам.

Контрольные вопросы

1. Расскажите, как вы представляете процесс снятия металла при абразивной обработке.
2. Какие основные этапы различают в рабочем цикле шлифования?
3. Что называется жесткостью технологической системы СПИД?
4. Какие факторы влияют на силы резания при шлифовании?
5. Что является причиной появления прижогов и трещин в поверхностном слое детали при шлифовании?
6. Какие методы используют для обнаружения прижогов и трещин в поверхностном слое детали?
7. Какую роль при шлифовании играют смазочно-охлаждающие жидкости?
8. Как проявляется износ абразивного инструмента при шлифовании?
9. Каково основное назначение правки шлифовальных кругов?
10. Какие инструменты применяются для правки кругов?
11. Расскажите о выборе шлифовальных кругов по форме.
12. Каким образом выбирается зернистость абразивных и алмазных кругов?

ГЛАВА IV
ТЕХНИКА БЕЗОПАСНОСТИ ПРИ РАБОТЕ НА ЗАТОЧНЫХ
И ШЛИФОВАЛЬНЫХ СТАНКАХ

Современные заточные и шлифовальные станки при правильной их эксплуатации обеспечивают безопасные условия работы рабочего. Основные требования к правильному закреплению абразивных инструментов на станках, к установке защитных ограждений, к соблюдению других специальных мер безопасности предусмотрены в ГОСТ 3881—65.

Основными причинами несчастных случаев при работе на заточных и шлифовальных станках являются:

- разрыв шлифовального круга во время вращения;
- попадание рук рабочего под движущиеся части станка или соприкосновение с вращающимся шлифовальным кругом;
- ненадежное закрепление детали на станке;
- несоблюдение правил обращения с электрооборудованием станка;
- несоблюдение общих требований техники безопасности (невнимательность при выполнении работы, неправильное ношение спецодежды и т. п.).

§ 1. ПОДГОТОВКА ШЛИФОВАЛЬНЫХ КРУГОВ К РАБОТЕ

Осмотр инструмента. Каждый круг, полученный от завода-изготовителя, с базы или со склада, должен быть проверен на отсутствие трещин, выбоин и других видимых дефектов. Отсутствие трещин проверяется легким простукиванием круга (по торцу) деревянным молотком. Круг без трещин, подвешенный на деревянный или металлический стержень, при простукивании должен издавать чистый звук. Если звук будет дребезжащим, то круг должен быть забракован.

На кругах диаметром свыше 150 мм должна быть обозначена максимально допустимая окружная скорость на периферии абразивного инструмента (табл. 20). Допустимая скорость для кругов меньше 150 мм не должна быть больше 25—30 м/сек.

Испытание кругов на прочность. Перед установкой на заточной или шлифовальный станок круги диаметром 150 мм и более, а скоростные круги диаметром 30 мм и более должны быть испытаны на прочность при вращении со скоростью, в 1,5 раза превышающей рабочую скорость. Испытание кругов на прочность при вращении производится на специально приспособленных для этой цели станках (табл. 21).

Таблица 20

**Максимально допустимые рабочие окружные скорости
абразивных инструментов**

Виды абразивного инструмента	Форма инструмента	Подача инструмента или детали при обработке	Окружная скорость, м/сек, для инструмента на связке		
			керамической	бакелитовой	вулканитовой
Плоские прямого профиля	ПП	Ручная Механическая или автоматическая	30	40	35
			35		
Плоские с двусторонним коническим профилем	2П	Механическая или автоматическая	35	35	—
Плоские с 45°-ным коническим профилем	3П		—	35	—
Плоские с малым углом конического профиля (не более 30°)	4П	То же	30	35	—
Плоские с выточкой	ПВ	То же	35	—	—
Круги-диски	Д	Ручная или механическая	—	50	50
Круги-чашки конические	ЧК	Ручная Механическая	25	30	—
			30	35	—
Круги-чашки цилиндрические	ЧЦ	Ручная Механическая	25	30	—
			30	35	—
Круги-тарелки	1Т, 2Т	Ручная	25	30	—
Круги-тарелки	3Т	Механическая или автоматическая	30	—	—
Круги скоростные плоские прямого профиля, для обдирочно-шлифовальных отверстий	ПП	Ручная	50	50	—

Таблица 21

Станки для испытания кругов на прочность

Модель станка	Диаметр испытуемых кругов, мм	Число оборотов шпинделя, об/мин
ИА-1154	30—80	6 400
ЛТ-6А	100—250	19 000
ЛТ-7М	300—750	6 400
ЛТ-8	650—1300	2 950

Продолжительность вращения кругов при этих испытаниях должна быть не менее: диаметром от 150 до 475 мм — 5 мин, диаметром 500 мм и более — 7 мин, а для скоростных кругов диаметром от 30 до 90 мм — 3 мин.

Круги, подвергавшиеся какой-либо механической переделке, химической обработке или не имеющие в маркировке указаний о допустимой рабочей скорости, должны испытываться в течение 10 мин при скорости, превышающей рабочую на 60%. Камера испытательного станка должна изготавливаться из стали и должна быть достаточно прочной, чтобы удерживать осколки круга в случае его разрыва при испытании. Дверцы камеры должны наглухо закрываться и прочно запираются.

На каждом уже испытанном круге должна быть отметка об испытании. Отметка содержит порядковый номер круга по книге испытаний, дату испытаний и подпись (или условный знак) ответственного за испытание лица. Отметка делается краской или специальным ярлыком. Применение круга без отметки не допускается.

Крепление круга при установке на станке. Круг при установке на станок должен закрепляться фланцами или винтами по ГОСТ 2270—54. Диаметры и размеры кольцевых поверхностей, зажимающих круг с обеих сторон, должны быть одинаковы. По всей ширине зажимных поверхностей фланцев должны ставиться прокладки из эластичного материала: плотной бумаги, картона или резины. Прокладки должны находиться с обеих сторон, а их наружный радиус должен не менее чем на 1 мм превышать зажимную поверхность фланцев по всей окружности.

Толщина прокладок должна быть в пределах от 0,5 до 1 мм в зависимости от диаметра круга. Минимальная ширина кольцевой прижимной поверхности фланца, регламентированная нормами в зависимости от диаметра круга и диаметра отверстия, приведена ниже.

Диаметр круга, мм	10—12	15—25	30—35	40—80	100—135	150—200	225—300	350
Минимальная ширина кольцевой поверхности фланца, мм	1	1,5	2	3	5	6	8	10

Диаметр отверстия круга должен превышать диаметр посадочного места на шпинделе или на втулке и обеспечивать необходимый зазор. Разница между этими диаметрами должна составлять для скоростных кругов при диаметре отверстия до 100 мм — 0,1—0,5 мм; 101—250 мм — 0,2—0,6 мм; свыше 250 мм — 0,2—0,8 мм; а для остальных кругов при диаметре отверстия до 100 мм — 0,1—0,8 мм; 101—250 мм — 0,2—1,0 мм; свыше 250 мм — 0,2—1,2 мм.

Круг после установки во фланцах должен быть выверен относительно центричности его периферии к оси шпинделя и перпен-

дикулярности одной из его сторон к оси шпинделя. Гайки при креплении кругов должны затягиваться только гаечным ключом, удары по которому не допускаются.

Затяжку винтов при установке круга во фланцах необходимо проводить попарно, т. е. последовательно затягивать пару креплений, расположенных на диаметрально противоположных концах фланца, это обеспечит равномерное распределение усилий затяжки винтов по окружности.

Балансировка шлифовальных кругов. Круги диаметром 125 мм и более, устанавливаемые в переходных фланцах — втулках, после выверки круга должны быть отбалансированы. Процесс балансировки предусматривает устранение неуравновешенности круга относительно оси шпинделя станка.

Причины неуравновешенности кругов могут быть различные. Наиболее частыми причинами является разная плотность круга в различных его частях; эксцентричное расположение наружной поверхности круга относительно поверхности отверстия; некруглость и другие неточности формы круга; эксцентричная установка круга во фланцах; перекося круга относительно оси фланца.

Неуравновешенность круга может проявляться либо в смещении центра тяжести относительно оси вращения (статическая неуравновешенность), либо в несовпадении свободной оси вращения или главной центральной оси инерции с осью вращения (динамическая неуравновешенность). Статическая неуравновешенность может быть обнаружена без вращения, а динамическая неуравновешенность выявляется только в динамическом режиме, т. е. при вращении шпинделя станка с установленным кругом.

Неуравновешенность круга вызывает дополнительные значительные нагрузки на подшипники шпинделя, которые меняют свое направление с частотой, равной числу оборотов шпинделя. Поэтому неуравновешенность круга является причиной колебаний и вибрации станка, вызывает ухудшение качества шлифуемой поверхности, способствует преждевременному износу подшипников.

Обнаружить неуравновешенность можно при помощи разнообразных специальных устройств, балансировочных приспособлений, балансировочных установок, балансировочных машин, балансировочных станков.

Наиболее простыми являются приспособления для статической балансировки.

Для выявления статической неуравновешенности круг вместе с фланцами монтируется на балансировочной оправке твердостью не ниже HRC 50 и устанавливается на опорах так, чтобы он мог свободно поворачиваться относительно оси вращения.

При статической уравновешенности круг при любом положении находится в безразличном равновесии.

При статической неуравновешенности круг устанавливается тяжелой частью вниз. Если легким толчком кругу придать медлен-

ное вращение, то он будет покачиваться около положения устойчивого равновесия. Неуравновешенность может быть устранена либо удалением материала со стороны «тяжелого» места, либо добавлением противовеса со стороны «легкого» места. При балансировке шлифовальных кругов пользуются вторым методом, т. е. устраняют неуравновешенность перемещением специальных балансирующих грузиков («сухариков»), размещаемых либо во фланцах, либо в специальных приспособлениях и устройствах.

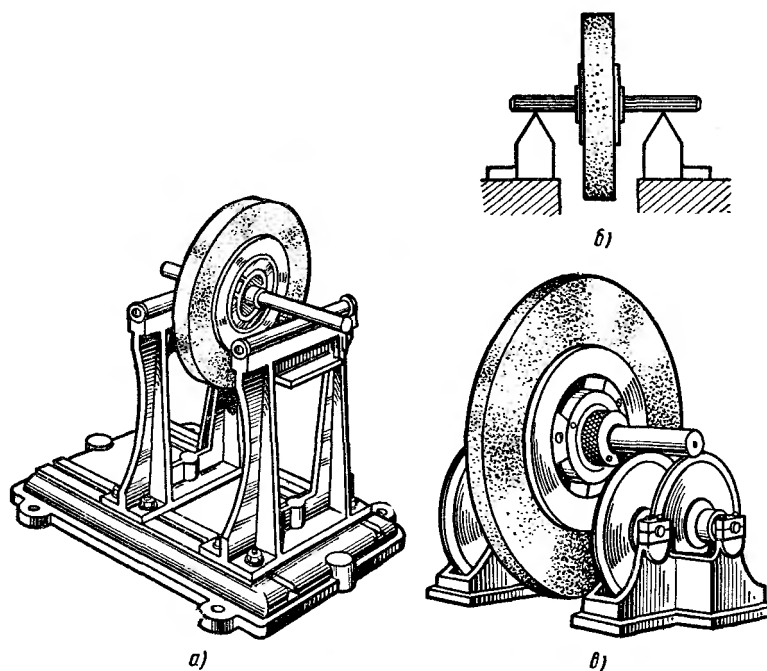


Рис. 29. Станки для статической балансировки шлифовальных кругов: а — с двумя параллельными валиками, б — с опорными ножами, в — с двумя парами вращающихся дисков

Правильно выполненная балансировка шлифовальных кругов обеспечивает их точную и равномерную работу. Балансировка кругов производится на специальных станках с помощью специальных приспособлений и устройств.

Практически балансировку выполняют на станках с двумя параллельно расположенными горизонтальными валиками одинакового диаметра (рис. 29, а), с опорными ножами (рис. 29, б), с двумя парами вращающихся дисков (рис. 29, в).

Балансировка кругов на станках с цилиндрическими валиками производится следующим образом:

устанавливают валики балансировочного станка горизонтально; круг с оправкой устанавливают таким образом, чтобы он между валиками располагался симметрично, а ось балансировочной оправки была перпендикулярна к валикам станка;

компенсирующие грузики во фланцах устанавливают в нейтральное положение, т. е. в положение, при котором они взаимно уравновешиваются относительно оси фланца;

отмечают радиальной чертой при помощи мела «легкое место» и проверяют правильность отметки путем покачивания в одну и другую сторону;

перемещают балансировочные сухарики по пазу в рабочем фланце, добиваясь статического равновесия. Обычно средний сухарик должен быть установлен симметрично относительно меловой черты, а два крайних — примерно на равном расстоянии от него. Если тяжелая часть круга по-прежнему стремится занять нижнее положение, то крайние сухарики приближают последовательно к среднему, и наоборот; контролируют правильность балансировки

(уравновешенный круг должен оставаться неподвижным в любом положении относительно меловой черты).

Если требуется выявить величину неуравновешенности круга, то используют балансировочные веса или подбирают такой груз, который, будучи расположен на периферии круга, приводит круг к безразличному равновесию. Величина веса такого груза, который перемещает центр тяжести на ось вращения круга, служит мерой статического дисбаланса.

Таблица 22

Наружный диаметр, мм	Предельные значения дисбаланса			
	Предельные значения дисбаланса, г			
	Класс дисбаланса			
	1	2	3	4
250	10	15	25	40
300	10	20	30	50
350	15	20	35	55
400	15	25	40	60
450	20	30	45	70
500	20	30	45	70

Предельные значения дисбаланса зависят от высоты круга, наружного диаметра и установленных ГОСТ 3060—55 классов дисбаланса, определяющих точность изготовления кругов.

В табл. 22 приведены предельные значения дисбалансов для кругов высотой до 25 мм.

Предположим, что при балансировке круга на керамической связке зернистостью 40 диаметром 300 мм при высоте 20 мм был выявлен дисбаланс в 50 г. Для круга этой характеристики предельным классом дисбаланса по ГОСТ 3060—55 установлен третий класс, т. е. при данных размерах согласно табл. 22 он не должен быть выше 30 г. Так как измеренный дисбаланс превосходит предельно допустимое значение, то такой круг не должен использоваться при работе на станке.

Круги класса А должны иметь дисбаланс не ниже 1 и 2-го классов без компенсации.

После балансировки круг устанавливают вместе с рабочими фланцами на станок и производят первую правку. После первой правки круг необходимо подвергнуть повторной балансировке. Не-

смотря на значительные затраты времени на балансировку, применение уравновешенных кругов окупается высоким качеством шлифования и заточки, повышением безопасности работы и удлинением срока службы станка.

§ 2. ЗАЩИТНЫЕ УСТРОЙСТВА И ПОДРУЧНИКИ

Причиной травмы рабочего могут быть неогражденные передаточные механизмы и вращающиеся части станка. Большинство современных станков имеет постоянные ограждения, прочно прикрепляемые к корпусу станка. Работать на станке, не имеющем необходимых ограждений, запрещается.

Кожух круга должен быть изготовлен из стали или ковкого чугуна и обладать необходимой прочностью. Толщина стенок кожуха

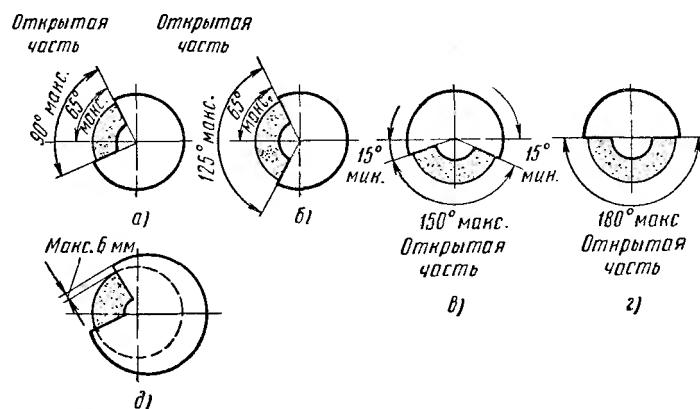


Рис. 30. Расположение и наибольшие углы раскрытия защитного кожуха при различных условиях работы:

a — для кругов на обдирочных и точильных станках, *б* — для тех же станков при расположении затачиваемого инструмента ниже оси круга, *в* — для кругов на плоскошлифовальных станках, *г* — для кругов на обдирочных станках с качающейся рамой, *д* — для кругов с подвижным кожухом

должна быть не тоньше 4—36 мм в зависимости от размеров круга и материала кожуха.

Расположение и наибольшие допустимые углы раскрытия защитного кожуха зависят от типа станка и условий работы.

Для кругов, применяемых на обдирочных и точильных станках, открытая часть должна быть не более 90°, причем угол раскрытия по отношению к горизонтальной линии не должен превышать 65° (рис. 30, *a*). При необходимости располагать деталь или затачиваемый инструмент ниже оси круга допускается увеличивать угол раскрытия до 125° с установкой кожуха согласно рис. 30, *б*. На круглошлифовальных, резьбошлифовальных, плоскошлифоваль-

ных, обдирочно-заточных и некоторых других станках кожухи имеют постоянное крепление.

На универсально-заточных станках из-за условий работы применяют сменные защитные кожухи с передней стенкой или без нее (например, при заточке чашечными кругами, работающими торцом круга). Для передвижных кожухов угол раскрытия над горизонтальной плоскостью, проходящей через ось шпинделя станка, не должен превышать 30° . Если по условиям работы кожух имеет больший угол, то необходимо устанавливать передвижные козырьки, служащие для уменьшения раскрытия кожуха. Козырьки должны плавно перемещаться во время установок и прочно закрепляться во время работы круга. Нельзя перемещать козырьки в процессе шлифования.

При установке круга необходимо выдержать зазор между кругом и боковой стенкой кожуха в пределах 10—15 мм. Зазор между внутренней поверхностью кожуха и поверхностью нового круга должен составлять не менее 3—5% от диаметра круга. Для кругов диаметром менее 100 мм зазор должен быть не меньше 3 мм, а для кругов диаметром свыше 500 мм — не больше 25 мм. Зазор между периферией круга и передней кромкой козырька на неподвижном кожухе не должен превышать 6 мм, что обеспечивает меньшую вероятность ранения в случае разрыва круга (рис. 30, д).

По мере износа диаметр круга уменьшается и возможность вылета из кожуха осколков круга в случае его разрыва возрастает. Поэтому необходимо устанавливать дополнительный передвижной козырек, позволяющий уменьшать угол раскрытия кожуха. Повышение чисел оборотов шпинделя для поддержания рекомендуемой окружной скорости возможно, но действительная скорость не должна при этом превышать допустимые значения, приведенные в табл. 18.

Подручники применяются на обдирочно-заточных и заточных станках для поддержки затачиваемого инструмента или шлифуемой детали. Подача на круг при работе с подручниками осуществляется вручную. Размеры площадки подручника должны быть такими, чтобы обеспечить устойчивое положение затачиваемого инструмента.

Зазор между рабочей поверхностью круга и краем подручника должен быть не менее половины толщины шлифуемой детали, но не более 3 мм. По мере срабатывания круга подручник должен переставляться и устанавливаться в требуемом положении.

Верхняя точка касания затачиваемого инструмента с поверхностью круга должна находиться в горизонтальной плоскости, проходящей через ось шпинделя станка, или может быть несколько выше ее, но не более чем на 10 мм. Такое положение подручника должно устанавливаться перед началом работы. Перестановка подручника допускается только после полной остановки круга. После каждой перестановки подручник должен надежно закрепляться в установленном положении.

§ 3. МЕРЫ БЕЗОПАСНОСТИ ПРИ ПРАВКЕ ШЛИФОВАЛЬНЫХ КРУГОВ

Каждый круг после установки его на шпинделе станка должен предварительно вращаться вхолостую при рабочем числе оборотов не менее 5 мин при обязательной установке защитного кожуха. Убедившись в надежности крепления и прочности круга, необходимо произвести правку рабочей поверхности круга.

Алмазный или безалмазный правящий инструмент должен устанавливаться в соответствующих державках или приспособлениях и жестко закрепляться на станке. У ручных правящих приборов необходимо иметь площадки для опоры их на подручник и упор, предохраняющий от вырывания прибора из рук во время правки. Правка куском абразива, зажатым в руках, запрещается.

Поддачи правящего инструмента должны быть механизированы или автоматизированы, а их величина не должна превышать допустимых значений.

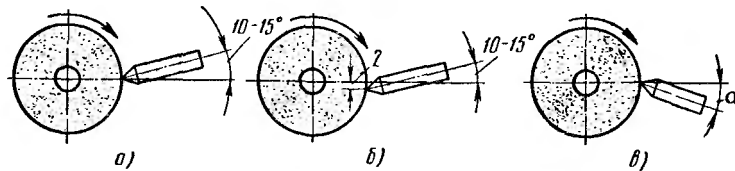


Рис. 31. Установка алмазного правящего инструмента при правке:
а и б — правильная, в — неправильная

Тип правящего инструмента и режимы правки должны соответствовать виду абразивной обработки, особенностям конструкций станка и характеру выполняемой работы.

Правящий инструмент следует подводить к поверхности шлифовального круга очень осторожно, чтобы избежать перегрузки из-за чрезмерно большой подачи при встрече рабочей поверхности круга с поверхностью правящего инструмента.

Включить рабочую продольную подачу можно после того, как правящий инструмент вошел в контакт с наиболее выступающими частями круга, обычно в середине его высоты.

Для экономного использования алмазов и повышения качества правки необходимо правильно устанавливать алмазные правящие инструменты. Алмазы в оправках, алмазные иглы и алмазно-металлические карандаши типов Ц и С устанавливаются с наклоном в 10—15° относительно радиального направления в сторону вращения круга (рис. 31, а). Рабочая кромка алмаза может находиться на горизонтальной плоскости или на 1—2 мм ниже (рис. 31, б). Наклон алмазного правящего инструмента в противоположную сторону или установка его выше линии центров (рис. 31, в) могут привести к вибрациям, чрезмерному врезанию алмаза в круг и разрушению правящего инструмента.

При использовании безалмазных правящих инструментов необходимо перед установкой правящего инструмента в державке или в приспособлении проверить плавность вращения и отсутствие зазоров и люфтов в подшипниках.

При наличии зазоров подшипники следует отрегулировать. Регулировка подшипников на рабочем месте не допускается, ремонт державок и приспособлений должен производиться квалифицированным слесарем.

Правку шлифовальных кругов необходимо производить в следующей последовательности:

1. Включить вращение шлифовального круга.
2. Осторожно подвести правящий инструмент до легкого соприкосновения правящего инструмента с поверхностью вращающегося круга.
3. Включить подачу охлаждающей жидкости и направить струю жидкости в зону контакта правящего инструмента со шлифовальным кругом.
4. Включить механизм продольной подачи стола и сделать контрольный проход без подачи на глубину правки.
5. Произвести правку на рекомендуемых режимах.
6. Отвести круг после окончания правки и вывести державку за пределы зоны шлифования. Если правящее приспособление съемное, то после окончания правки его необходимо снять и протереть от абразивной пыли.

§ 4. ОБЩИЕ ТРЕБОВАНИЯ БЕЗОПАСНОСТИ ПРИ РАБОТЕ НА ЗАТОЧНЫХ И ШЛИФОВАЛЬНЫХ СТАНКАХ

Нельзя приступать к работе, связанной с использованием шлифовальных кругов, если рабочий не получил инструктажа по технике безопасности.

Перед началом работы необходимо:

1. Осмотреть рабочее место, убрать со станка и с пола все лишнее, что мешает работе. Если пол возле рабочего места скользкий, залит эмульсией, охлаждающей жидкостью, следует посыпать его опилками, а под ноги положить деревянную решетку.
2. Привести в порядок свою рабочую одежду и одеться так, чтобы не было развевающихся концов одежды (галстука, незастегнутых и незакатанных рукавов, обшлагов халата или рубашки и т. п.).
3. Проверить исправность освещения рабочего места, отрегулировать местное освещение станка, протереть электролампу и ее арматуру.
4. Проверить наличие и исправность предохранительных и защитных устройств, устройств для закрепления абразивных инструментов и обрабатываемых деталей.
5. Проверить и обеспечить смазку станка, подачу охлаждающей жидкости, установить предохранительный прозрачный экран или надеть очки.

6. Проверить исправность пускового и остановочного устройств, механизмов переключения скоростей и подач, убедиться в исправности устройств, исключающих самопроизвольное включение станка.

Во время работы необходимо:

1. Шлифование и заточку производить по режимам, указанным в операционной карте.

2. Вначале включать механизм вращения круга, а затем механизмы подачи. При работе вручную включение подач производить плавно, без резких изменений и перегрузок круга.

3. Точно устанавливать ограничители хода и упоры для переключения направления подач в соответствии с размерами обрабатываемой детали или затачиваемого инструмента.

4. Правильно устанавливать обрабатываемую деталь или затачиваемый инструмент на станке. Размеры центров должны соответствовать размерам центровых отверстий; изношенные конуса центров применять запрещается, центровые отверстия перед установкой следует заполнять смазкой. После установки детали следует проверить закрепление задней бабки и пиноли.

5. Выполнять специальные требования безопасности, изложенные в инструкциях по технике безопасности.

ГЛАВА V
УНИВЕРСАЛЬНЫЕ СТАНКИ ДЛЯ ЗАТОЧКИ РЕЖУЩЕГО
ИНСТРУМЕНТА

Режущий инструмент затачивается на специальных и универсальных станках. К специальным относятся станки, предназначенные для заточки только одного вида режущего инструмента: сверл, резцов, червячных фрез и т. п. На универсальных станках можно затачивать различные виды режущего инструмента.

Специальные заточные станки высокопроизводительны и обеспечивают более точную обработку.

§ 1. ТОЧИЛЬНО-ШЛИФОВАЛЬНЫЕ СТАНКИ

Точильно-шлифовальные станки (точила) — это наиболее простые заточные станки, применяемые для заточки инструмента вручную, а также для зачистки деталей и ручной шлифовки (табл. 23).

Таблица 23

Техническая характеристика точильно-шлифовальных станков

Наименование параметров	Модель станка				
	ЗБ631	ЗБ631А	ЗБ632	ЗБ633	ЗБ634
Наибольшая высота затачиваемых резцов, мм	12	12	25	50	100
Размер сверл, затачиваемых в приспособлении, мм	3—12	3—12	3—25	6—50	12—50
Диаметр шлифовальных кругов, мм	150	150	200	300	400
Расстояние между шлифовальными кругами, мм	390	390	470	500	630
Наибольшее число оборотов шпинделя шлифовальной головки в минуту	2840; 1420	2840; 1420	2850; 1420	1440; 950	1450; 720
Угол наклона стола, град	± 20	± 20	± 20	± 20	+20 —10
Наибольшие размеры шлифовальной ленты, мм	40 × 1250	40 × 1250	40 × 1250	50 × 2000	63 × 3000

Наименование параметров	Модель станка				
	ЗБ631	ЗБ631А	ЗБ632	ЗБ633	ЗБ634
Диаметр контактного ролика, мм . . .	150	150	200	300	400
Наибольший диаметр полировального круга, мм	150	150	200	300	400
Высота оси шпинделя над основанием, мм	1000	285	1000	1000	900
Наибольшая мощность электродвигателя, кВт	0,6; 0,45	0,6; 0,45	1; 0,75	1,7; 1	3; 2
Габаритные размеры (без светильника), мм:					
длина	600	600	775	790	980
ширина	350	350	500	640	650
высота	1165	450	1170	1260	1225
Вес, кг	147	90	195	280	380

В зависимости от назначения эти станки можно подразделить на 3 группы: малые станки с шлифовальными кругами диаметром 100—175 мм, применяемые для заточки мелкого инструмента; средние станки с кругами диаметром 200—350 мм, применяемые в машиностроении для заточки основных типов резцов; крупные станки с кругами диаметром 400 мм и более, используемые главным образом для ручной шлифовки деталей, а также в качестве обдирочно-зачистных.

На рис. 32 представлены точно-шлифовальные станки ЗБ633 и ЗБ631.

Шлифовальная головка 1 представляет собой двухскоростной встроенный электродвигатель, вал которого является шпинделем станка, установленным на двух опорах из сдвоенных шариковых радиально-упорных подшипников. На головке сверху располагаются прозрачные защитные экраны 2. Станина 3 чугунная литая со встроенным электрошкафом и пультом управления 4.

Возле левого круга, имеющего форму ПП, устанавливается подручник 5, имеющий с одной стороны плоскую площадку для обработки плоских деталей, а с другой — призматическую поверхность для обработки криволинейных поверхностей деталей. Наличие паза в кронштейне и паза в подручнике позволяет регулировать положение подручника по высоте и по отношению к шлифовальному кругу.

На правом конце шпинделя устанавливается круг формы ПВ, а рядом торцовый столик 6 для заточки резцов. Столик может поворачиваться на величину заднего угла до 20°. Конструкция крон-

штейна допускает перемещение столика к шлифовальному кругу как по торцу, так и по периферии.

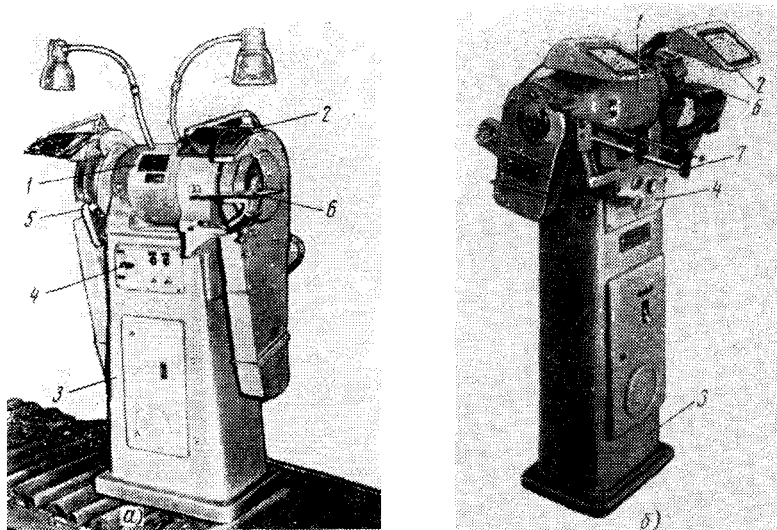


Рис. 32. Точильно-шлифовальные станки:

a — ЗБ633, *б* — ЗБ631; 1 — шлифовальная головка, 2 — защитный экран, 3 — станина, 4 — пульт управления, 5 — подручник, 6 — торцовый столик, 7 — приспособление для заточки сверл

Станки оснащаются приспособлениями для заточки сверл 7, описание которых приведено в главе VI, приспособлениями для ленточного шлифования, полирования и правки кругов.

Станок ЗБ631 выпускается в двух исполнениях: настольном (ЗБ631А) и на тумбе.

§ 2. УНИВЕРСАЛЬНО-ЗАТОЧНЫЕ СТАНКИ

Универсально-заточные станки используются для заточки многолезвийного инструмента: зенкеров, разверток, фрез, долбяков и метчиков, а также резцов, червячных фрез, зуборезных головок и протяжек. На станках этого типа можно выполнять также круглое (наружное и внутреннее) и плоское шлифование.

Наиболее распространенным является универсально-заточной станок модели ЗА64 и его модификации ЗА64М и ЗА64Д (рис. 33).

На верхней плоскости станины 1 закрепляется горловина 20, внутри которой перемещается цилиндрическая гильза 16. Для подъема или опускания колонны необходимо повернуть маховичок 2.

Движение через червячную пару передается на зубчатое колесо и рейку 17, закрепленную на гильзе 16. Рейка выполняет также роль шпонки, предупреждая поворот гильзы в горловине. Внутри гильзы 16 располагается колонка 15, к которой крепятся сверху корпус шлифовальной головки 4 и снизу кронштейн с электродвигателем 13 и промежуточным валом 14. Колонка, внутри которой проходит ременная передача, вместе с шлифовальной головкой и электродвигателем может поворачиваться в гильзе на 270° и закрепляться в нужном положении.

Шлифовальная головка состоит из корпуса 4, стаканов 29 с радиально-упорными шариковыми подшипниками 30 и шпинделя 28. С одной стороны корпуса по всей его длине имеется разрез, благодаря которому обеспечивается удобное закрепление или освобождение стаканов. При смене ремня стаканы со шпинделем вынимают из корпуса.

На каждом конце шпинделя имеется внутренний конус и гайки 27 для затягивания и выталкивания оправки со шлифовальным кругом.

Суппорт станка состоит из нижних 10 (поперечных) и верхних 7 (продольных) салазок и поворотного стола 6. Нижние салазки при

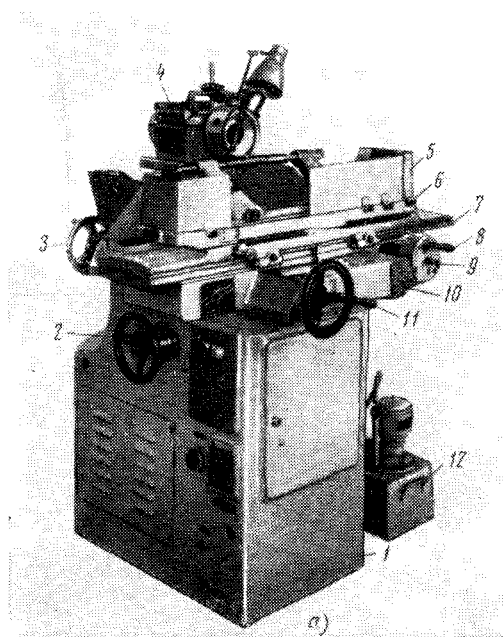
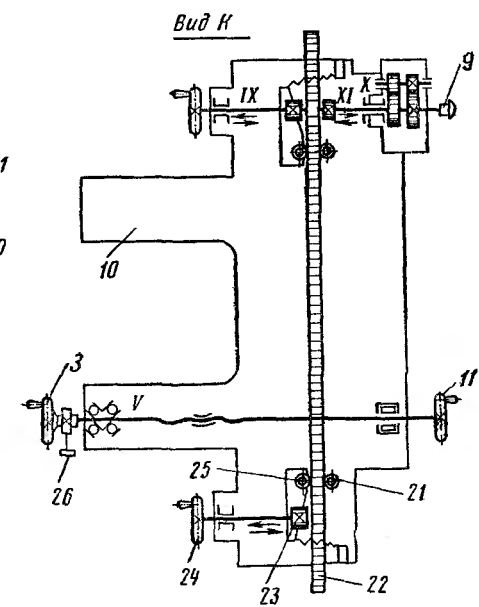
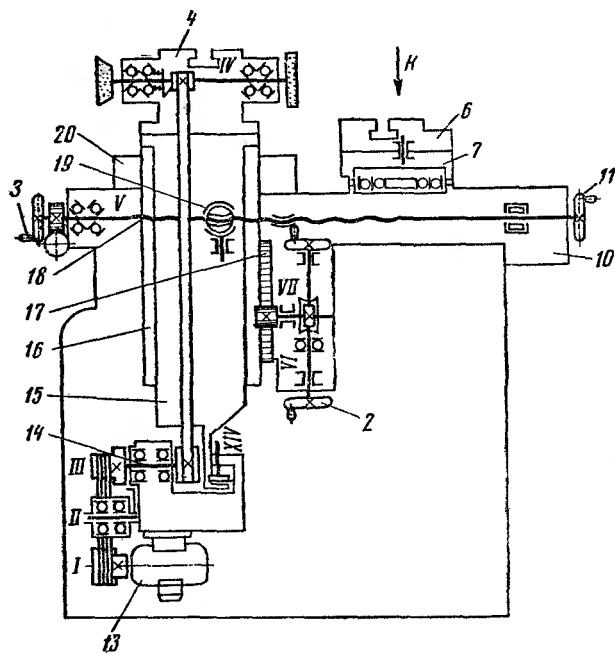


Рис. 33. Универсально-заточной станок 3А64Д
а — внешний вид



б)

помощи маховичка 11, винта 18 и гайки 19 перемещаются по плоской и призматическим поперечным направляющим станины. Для тонкой поперечной подачи используется червяк 26. Верхние салазки перемещаются по нижним на направляющих качения, выполненных в виде роликовых цепей.

Для быстрого ручного продольного перемещения стола служат грибки 24, насаженные на подвижной валик, несущий реечную шестерню 23. При осевом смещении грибка с валиком шестерня входит в зацепление с рейкой 22, закрепленной снизу на верхних салазках 7. Вращение грибка 24 преобразуется в поступательное движение салазок.

Медленное ручное продольное перемещение выполняется через рукоятку 8 планетарного механизма, который включается в работу посредством выдвигного валика с кнопкой 9.

Рейка 22 используется также для соблюдения прямолинейности движения стола. Боковая сторона рейки при помощи подпружиненных роликов 25 прижимается к неподвижным роликам 21.

Стол 6, на верхнюю плоскость которого устанавливаются приспособления, имеет точный поворот по шкале на угол $\pm 3^\circ$ и приближенный поворот по лимбу на угол $\pm 60^\circ$. По всей его длине проходит Т-образный паз для установки крепежных болтов приспособлений.

Как видно из кинематической схемы, вращение от двигателя 13 передается через клиноременную передачу на промежуточный вал 14, а затем через плоскоременную передачу на шпиндель. Использование плоскоременной передачи приводит к уменьшению вибраций, передаваемых на шпиндель станка, и повышению чистоты заточки. Четыре ступени чисел оборотов получают за счет двухскоростного электродвигателя и двухступенчатых шкивов клиноременной передачи.

Возможность заточки с охлаждением обеспечивается наличием системы охлаждения с баком 12 для жидкости и трубопроводами, а также корыта у поворотного стола 6 и ограждающего кожуха 5.

Универсально-заточной гидрофицированной ванный станок модели ЗБ642 (рис. 34) является базовым в новой гамме (табл. 24).

Он имеет жесткую современную компоновку и красивые внешние формы. Принципиальное его отличие от станка модели ЗА64Д заключается в гидрофицированной продольной подаче, замене роликовых цепей на роликовые направляющие и более широком комплекте приспособлений, в том числе и полуавтоматических.

Станок может оснащаться механизмом автоматической поперечной подачи, работающим от гидравлики, на двойной ход стола.

Для реверса стола служат упоры 8, откидные собачки которых управляют рычагом 7 реверса гидрпанели. Гидроагрегат располагается рядом со станком. При работе с охлаждением на стол станка устанавливаются щитки. Бак охлаждения располагается внутри

Таблица 24

Техническая характеристика универсально-заточных станков

Наименование параметров	Модель станка					
	3640	3Б641	3В641	3Б642	3В642	3Б643
Наибольшие размеры устанавливаемой детали, мм:						
диаметр	100	160	160	250	250	400
длина (в центровых бабках)	250	400	400	630	630	1000
Размер рабочей поверхности стола, мм:						
ширина	63	100	100	140	140	200
длина	400	630	630	900	900	1400
Продольный ход стола, мм	160	280	280	450	450	720
Поперечное перемещение стола или шлифовальной головки на одно деление лимба, мм	0,001	0,0025	0,0025	0,0025	0,0025	0,0025
Поперечный ход стола, мм	150	170	170	230	230	300
Вертикальное перемещение шлифовальной головки, мм	60	200	200	250	250	350
Наибольший угол поворота стола, град	180	90	90	90	90	90
Угол поворота шлифовальной головки в горизонтальной плоскости, град	—	350	350	350	350	350
Число оборотов шлифовального шпинделя в минуту	2330— 10000	1120— 9000	1120— 9000	1300— 6500*	2240— 6300	1200— 5500*
Скорость перемещения стола от гидропривода, м/мин	—	0,3—8	—	0,3—8	—	0,3—8
Мощность электродвигателя привода шлифовальной головки, квт	0,27	0,56/0,7	0,56/0,7	2,5**	1,0/1,4	2,5**
Габаритные размеры, мм:						
длина	1200	1530	1530	2330	2330	3620
ширина	780	1290	1290	1680	1680	1570
высота	1550	1500	1500	1550	1550	1740
Вес (с комплектом приспособлений), кг	415	750	700	1280	1200	2500

* Бесступенчатое регулирование.

** При наибольших оборотах электродвигателя постоянного тока.

станины. С помощью рукавов охлаждающая жидкость подводится через кран к соплу и из корыта станины возвращается в бак.

Универсально-заточные станки оснащаются комплектом приспособлений.

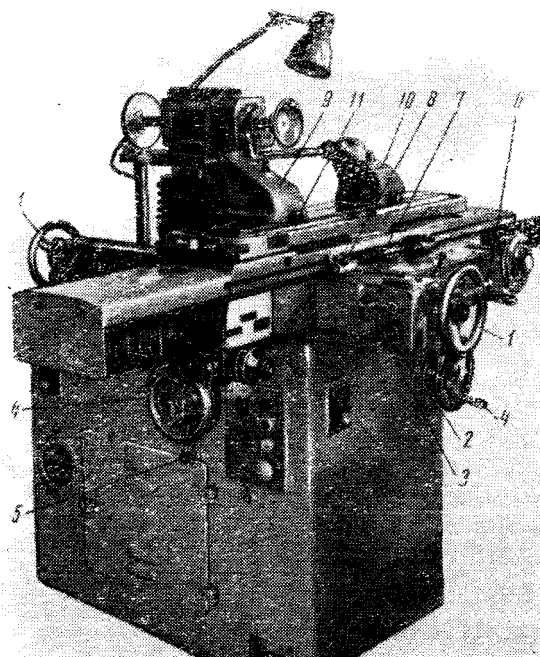


Рис. 34. Универсально-заточной гидрофицированный станок 3Б642:

1 — маховичок поперечной подачи, 2 — кнопка тонкой поперечной подачи, 3 — рычажок толковой поперечной подачи, 4 — маховичок вертикальной подачи, 5 — рычаг переключения скорости вертикальной подачи, 6 — пуговка включения гидравлической продольной подачи, 7 — рычаг реверса, 8 — упор реверса, 9 — передняя бабка, 10 — задняя бабка, 11 — планка

Центровые бабки (см. рис. 34) служат для заточки инструмента в центрах. Так затачиваются фрезы, зенкеры, развертки метчики, протяжки. Передняя бабка 9 обычно располагается слева, а задняя 10 — справа. Передняя бабка имеет сквозное отверстие для установки неподвижного центра. На переднем центре может закрепляться поводок со шкалой. На нижней плоскости бабки имеются две шпонки, ориентирующие ее по пазу стола. Планка с винтом 11 используется для более точной ориентации бабки путем прижима шпонки к одной стороне паза стола.

Задняя бабка имеет скользящую пиноль с коническим отверстием под подвижный центр. Пружина стремится удерживать пиноль в крайнем выдвинутом положении. Имеется рычаг для отвода пиноли с центром при замене затачиваемого инструмента.

Если дно канавки инструмента (например, конической развертки) не параллельно его оси, то при заточке передней поверхности или шлифовании дна канавки необходимо располагать ось инструмента под некоторым углом к плоскости стола универсально-заточного станка. При заточке конического инструмента обычная задняя бабка заменяется специальной — с регулируемой высотой центров (рис. 35). Такая бабка состоит из основания 1, закрепляемого на столе станка, ползуна 2, перемещаемого по направляющим основания посредством винта 3, поворотного корпуса 4 и пиноли 5, в коническом отверстии которого устанавливается задний центр.

При настройке бабки корпус с центром поворачивают на угол уклона зуба или дна канавки инструмента и закрепляют. Отжав гайку крепления ползуна, перемещают последний на нужную высоту и закрепляют.

Для выполнения точных работ горизонтальное положение зуба или дна впадины проверяют перед заточкой посредством индикатора, закрепленного на шлифовальной головке.

Универсальные головки и применяются для заточки торцевых или наклонных режущих кромок фрез и зенкеров, которые закрепляются в головке только одним своим концом (консольно). В комплект универсально-заточного станка входят две головки — большая и малая.

Большая универсальная головка с делительным механизмом, имеющая большие габариты и жесткую конструкцию, предназначена для выполнения наиболее точных работ (рис. 36). Она состоит из шпинделя, установленного на шариковых подшипниках в корпусе 9, углового поворотного кронштейна (колена) 10 и основания 1. С обоих концов шпинделя имеются конусные отверстия Морзе № 5 и 3. При настройке корпус головки может поворачиваться вокруг горизонтальной оси на 360° , а вместе с коленом вокруг вертикальной оси также на 360° .

Круглошлифовальные работы на универсально-заточном станке ведутся с использованием большой универсальной головки, на конце

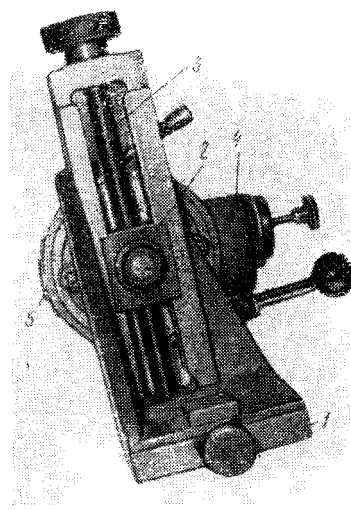


Рис. 35. Задняя бабка с регулируемой высотой центров

шпинделя которой двумя болтами закрепляется шкив. На площадке углового поворотного кронштейна устанавливается плита с электродвигателем. Обрабатываемое изделие связывается с центром головки через хомутик.

Делительный механизм используется при заточке инструмента с точным окружным шагом. Механизм поставляется с тремя сменными делительными дисками на 6, 8 и 12 паз.

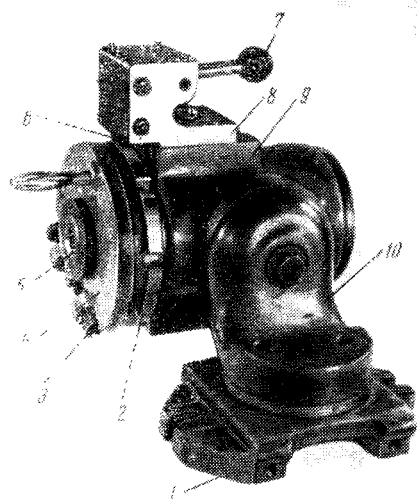


Рис. 36. Большая универсальная головка с делительным механизмом:

1 — основание, 2 — делительный диск, 3 — регулировочный винт, 4 — фланец, 5 — шпиндель, 6 — фиксатор, 7 — рукоятка отвода, 8 — корпус фиксатора, 9 — поворотный корпус, 10 — кронштейн

Делительный диск 2 закрепляют на фланце 4, который при помощи гайки зажимается на конце шпинделя 5 большой универсальной головки. На выступ корпуса головки устанавливают корпус 8 фиксатора. Для вывода фиксатора 6 из паза диска служит рукоятка 7. Регулировочные винты 3 позволяют за счет круговой подачи инструмента уточнять его положение относительно шлифовального круга.

Для закрепления концевой инструмента с цилиндрическим хвостовиком диаметром от 3 до 20 мм используется цанговый зажим, устанавливаемый в отверстие большой универсальной головки.

Малая универсальная головка (рис. 37, а) отличается широкой универсальностью и удобством эксплуатации. Особенности головки заключаются в том, что корпус 5 связан с основанием 1 через два угловых поворотных кронштейна 2. Шпиндель 6 располагается в корпусе в подшипниках скольжения; на задний конец шпинделя насажен сменный делительный диск (храповик) 3, позволяющий производить деление при заточке многолезвийного инструмента.

В комплект головки входят несколько храповиков с разными числами зубьев. Храповик взаимодействует с собачкой, которая крепится на поворотном хомутике. Поворот хомутика с собачкой посредством регулировочного винта 4 позволяет правильно установить зуб инструмента относительно шлифовального круга.

Универсальная упорка (рис. 37, б) является опорой передней поверхности зуба инструмента при заточке задней его поверхности.

Универсальная упорка (рис. 37, б) является опорой передней поверхности зуба инструмента при заточке задней его поверхности.

Она помогает устанавливать и сохранять необходимую величину заднего угла, а также производить деление — переход от заточки одного зуба к другому с ориентацией на затачиваемый зуб.

Державка 8 на кронштейне 7 и корпус 10 упорки в державке могут закрепляться в разных положениях. Вращая пуговку 9, можно перемещать сменный язычок 11 вверх или вниз.

Для заточки мелкого инструмента диаметром до 12 мм и длиной до 150 мм рекомендуется использовать специальное приспособление (рис. 38, а), устанавливаемое в конус большой универсальной головки. Оно состоит из основания 1 с коническим хвостовиком, легкого подвижного столика 4, перемещающегося по основанию на шариковых направляющих, и миниатюрных центровых бабок. В правую бабку центр устанавливается на конус, а в левой бабке центр подвижный, подпружиненный. Рукоятка 2 служит для отжима центра. К столику сбоку крепится упорка 3. При заточке инструмента в приспособлении продольная подача осуществляется путем осцилляции самого столика, а поперечная — суппортом станка.

Инструмент с призматической державкой, например резец, при заточке закрепляется в трехповоротных тисках (рис. 38, б) между неподвижной 5 и подвижной 6 губками. Подвижная губка при помощи винта 7 перемещается по направляющим поворотного корпуса 8, соединенного с основанием 10 через два угловых поворотных кронштейна (колена) 9. Три шкалы отсчетов с делениями от 0 до

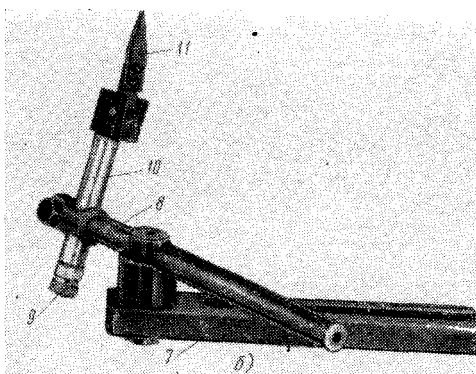
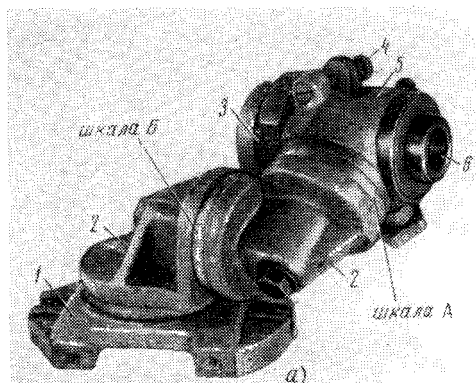


Рис. 37. Малая универсальная головка (а) и упорка (б):

1 — основание, 2 — поворотный кронштейн, 3 — делительный диск, 4 — винт, 5 — корпус, 6 — шпиндель, 7 — кронштейн, 8 — державка, 9 — пуговка, 10 — корпус, 11 — язычок

360° позволяют получить любой необходимый угол установки инструмента.

Для алмазной правки шлифовального круга в комплекте станка имеются специальные приспособления, закрепляемые на столе или шлифовальной головке. Одним из наиболее удобных при большинстве заточных работ является приспособление, предназначенное для правки шлифовальных кругов алмазным карандашом по периферии, торцу или под углом. Правка осуществляется за счет перемещения алмазного карандаша вручную при помощи маховичка реечной передачи (см. рис. 163).

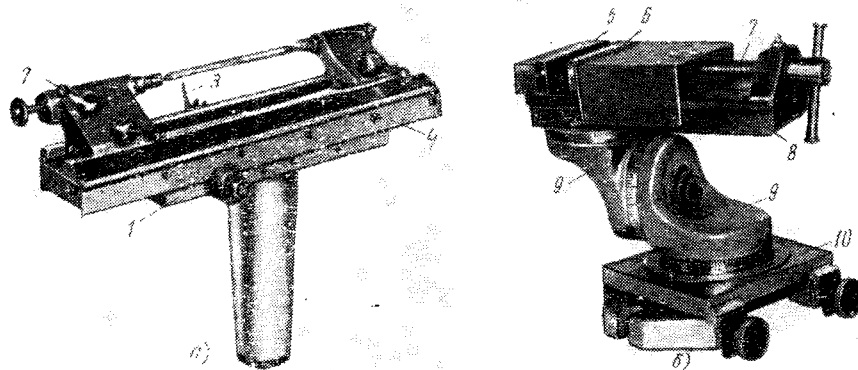


Рис. 38. Приспособление для заточки мелкого инструмента (а) и трехповоротные тиски (б)

Универсально-заточной станок 3640 (рис. 39) самого маленького габарита в новой гамме предназначен для заточки мелкого режущего инструмента, применяемого в часовой и приборостроительной промышленности.

На верхней плоскости станины 1 находится шлифовальная головка 3, на передней — крестообразный суппорт 8, несущий стол 7 или бабку изделия. Число оборотов шпинделя бабки изделия устанавливается по лимбу и регулируется маховичком, вынесенным на правую стенку станины, где расположены также рукоятки поперечного перемещения шлифовальной головки и вертикального перемещения суппорта.

Спереди к станине крепится полка 9 для укладки обрабатываемых инструментов. Справа и слева от нее имеются подлокотники 10, снижающие утомляемость рук рабочего при заточке мелкого инструмента.

На левой стенке станины расположены пульт управления 2, а спереди крепится сидение 11. В левой части тумбы находится пылесос.

Шлифовальная головка 3 перемещается на шариковых направляющих по верхней плоскости станины и состоит из основания с изогнутым кронштейном, качающегося рычага 6, на одном конце которого закреплен электродвигатель 4, а на другом — в обойме с откидывающейся крышкой устанавливается шлифовальный шпиндель 5. От электродвигателя к шпинделю вращение передается через трехступенчатую клиноременную передачу. Покачивание рычага 6 используется как движение продольной подачи при заточке некоторых видов мелкого инструмента.

Шлифовальный шпиндель 1 (рис. 40, а) вращается в двух парах радиально-упорных подшипников 2, заключенных в стакан 3. На одном конце шпинделя на конус закрепляется оправка 5 со шлифовальным кругом 6. В комплект станка может входить несколько шпинделей, каждый из которых обычно спаривается со шлифовальным кругом определенной характеристики. Легкая сменяемость шпинделей в обойме 4 шлифовальной головки позволяет последовательно затачивать и доводить инструмент все более мелкозернистыми кругами, не затрачивая времени на установку, закрепление, балансировку и выведение биения шлифовального круга.

Бабка изделия (рис. 40, б) используется для круглого шлифования и заточки мелкого инструмента. При круглом шлифовании шпиндель бабки приводится во вращение круглым ремнем в обе стороны с числом оборотов от 100 до 1000 об/мин, регулируемым при помощи клиноременного вариатора, расположенного внутри станины.

Бабка изделия крепится на верхних салазках крестового суппорта в Т-образном пазу и может устанавливаться по шкале под любым углом от 0 до 100° вправо и от 0 до 40° влево. Цена деления шкалы 1°, нониус позволяет повысить точность установки до 6'.

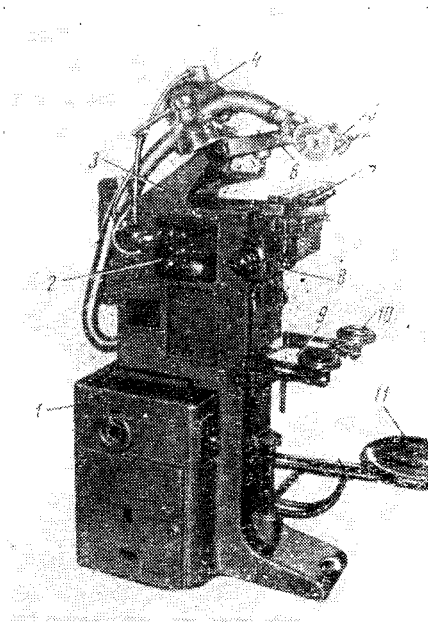


Рис. 39. Универсально-заточной станок 3640:

1 — станина, 2 — пульт управления, 3 — шлифовальная головка, 4 — электродвигатель, 5 — шлифовальный шпиндель, 6 — качающийся рычаг, 7 — стол, 8 — суппорт, 9 — полка, 10 — подлокотник, 11 — сидение

Шпиндель *1* бабки изделия установлен на радиально-упорных подшипниках *2* в стакане *3*, закрепляемом в корпусе *7* откидной крышкой *8*, что позволяет переносить шпиндель вместе с изделием на другой станок для продолжения обработки, не нарушая базирование изделия.

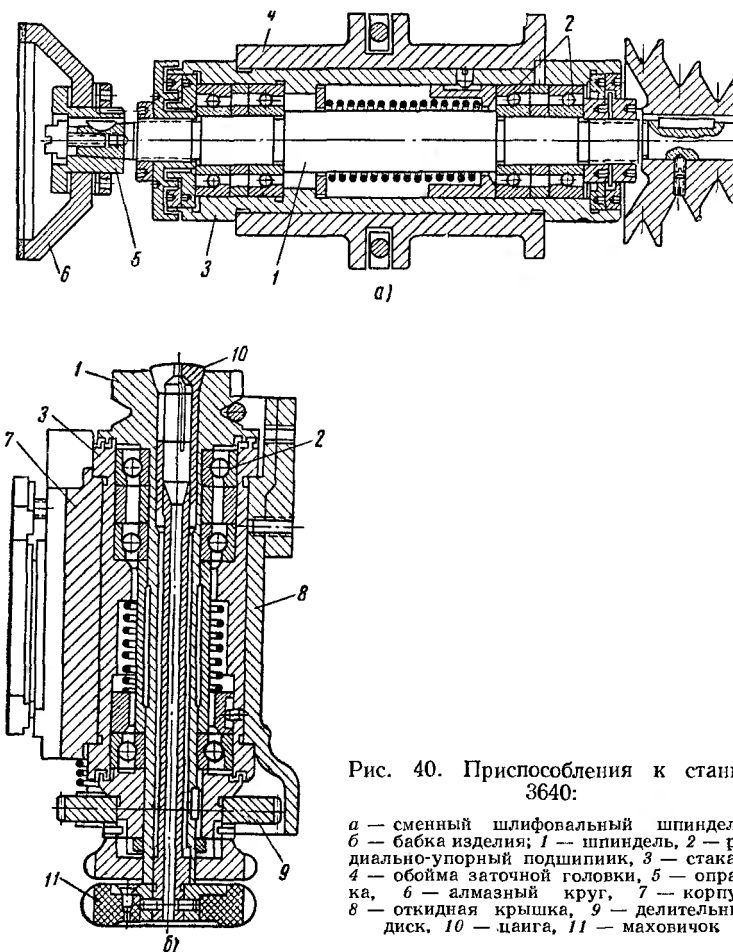


Рис. 40. Приспособления к станку 3640:

a — сменный шлифовальный шпиндель, *б* — бабка изделия; *1* — шпиндель, *2* — радиально-упорный подшипник, *3* — стакан, *4* — обойма заточной головки, *5* — оправка, *6* — алмазный круг, *7* — корпус, *8* — откидная крышка, *9* — делительный диск, *10* — цанга, *11* — маховичок

Для заточки многолезвийного инструмента имеется делительный диск *9* со 120 пазами, в которые входит зуб собачки. Для деления на угол менее 3° используется шкала с ценой деления 2° , нанесенная на торце делительного диска. Нониус, имеющийся на собачке, позволяет делить с точностью до $20'$.

В отверстие шпинделя бабки изделия кроме цанги *10*, затягиваемой винтом через маховичок *11*, могут устанавливаться другие

приспособления, например универсальные тиски или приспособления для заточки по радиусу.

Приспособление для заточки по радиусу (рис. 41) позволяет образовывать цилиндрические или конические задние поверхности на резцах и фрезах.

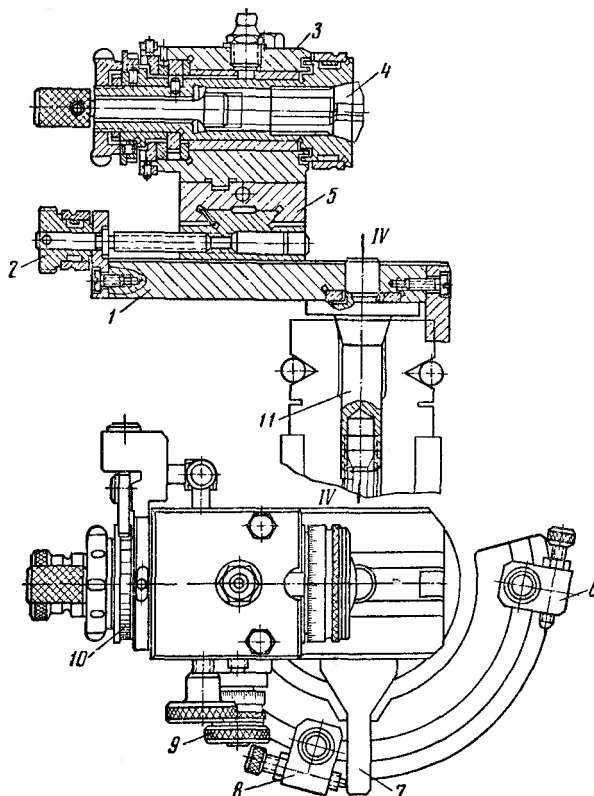


Рис. 41. Приспособление для заточки по радиусу:

1 — основание, 2, 9 — маховичок, 3 — корпус, 4 — цапга, 5 — крестовые салазки, 6, 8 — упоры, 7 — упорная планка, 10 — делительный диск, 11 — хвостовик

Приспособление состоит из основания 1, которое хвостовиком 11 закрепляется в шпинделе бабки изделия, упорной планки 7, перемещающейся между регулируемыми упорами 6 и 8 и ограничивающей угол качания основания, крестовых салазок 5 и корпуса 3 делительной головки. Крестовые салазки перемещаются маховичками 2 и 9 в радиальном направлении на 25 мм и в тангенциальном направлении на 5 мм.

Изделие закрепляется в цапге 4. Для деления используются сменные делительные диски 10. Осью качания при образовании

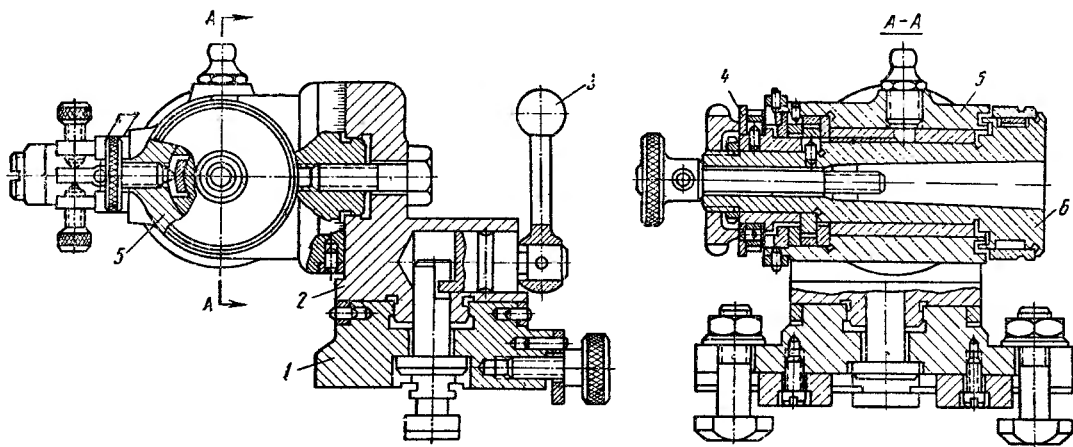


Рис. 42. Универсальная головка:

1 — основание, 2 — угловой поворотный кронштейн, 3 — рукоятка, 4 — делительный диск, 5 — корпус, 6 — шпиндель

радиусной кромки на инструменте является ось IV—IV бабки изделия.

Универсальная головка (рис. 42) применяется для заточки инструмента при консольном закреплении и состоит из основания 1, углового поворотного кронштейна 2 и корпуса 5, внутри которого на подшипнике скольжения вращается шпиндель 6 с отверстием (конус Морзе № 1). На переднем конце шпинделя имеется лимб, а на заднем — делительный диск 4 (храповик). Головка закрепляется в Т-образном пазу стола при помощи рукоятки 3 с эксцентриковым зажимом.

Устанавливаемые на стол станка центровые бабки не имеют принципиальных конструктивных отличий от бабок, применяемых на других универсально-заточных станках.

Контрольные вопросы

1. Какое оборудование считается универсальным, а какое специальным?
2. Как заменяется ремень на универсально-заточном станке?
3. Как устроены направляющие верхнего стола для облегчения его хода?
4. Для чего служат центровые бабки и чем отличается передняя бабка от задней?
5. Какие универсальные головки входят в комплект универсально-заточного станка? Какая головка и каким образом используется для круглошлифовальных работ?
6. Какие инструменты затачивают в тисках? Сколько осей поворота имеют тиски?
7. Для каких работ используется станок модели 3640?

ГЛАВА VI ЗАТОЧКА РЕЗЦОВ

§ 1. ТИПЫ РЕЗЦОВ, ИХ КОНСТРУКТИВНЫЕ И ГЕОМЕТРИЧЕСКИЕ ОСОБЕННОСТИ

Резец является наиболее распространенным инструментом в металлообрабатывающей промышленности. Он применяется для обработки плоскостей, тел вращения, фасонных поверхностей, а также для разрезки материалов, нарезания резьб и т. д.

Резцы подразделяются:

По виду станков — на токарные, строгальные, долбежные, резцы для автоматов и полуавтоматов, расточные, специальные для специальных станков.

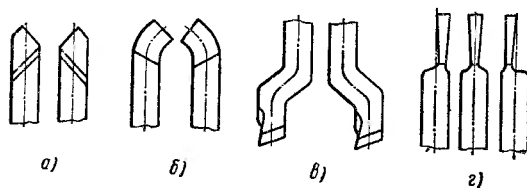


Рис. 43. Конструкция головки резца:

a — прямая, *b* — отогнутая, *v* — изогнутая, *g* — оттянутая

По направлению подачи — на резцы правые и левые (рис. 43, *a*). Правые резцы на токарном станке работают при подаче справа налево, т. е. к передней бабке станка.

По конструкции головки — на прямые, отогнутые, изогнутые, оттянутые.

У прямых резцов ось в плане и боковом виде прямая (рис. 43, *a*). Отогнутые резцы имеют ось в плане отогнутую (рис. 43, *b*). У изогнутых резцов ось в боковом виде изогнута (рис. 43, *v*). У оттянутых резцов головка уже тела (рис. 43, *g*).

По виду обработки — на проходные, подрезные, отрезные, прорезные, расточные, фасонные, резьбонарезные.

Проходные резцы прямые и отогнутые применяются для обработки деталей вдоль оси вращения (рис. 44, *a*). Подрезные резцы прямые и отогнутые применяются для обработки деталей в направлении, перпендикулярном или наклонном к оси вращения (рис. 44, *b*). Подрезка торца может быть произведена и проходным отогнутым резцом, если сообщить ему поперечную подачу.

Отрезные и прорезные резцы применяются для отрезания или разрезания заготовок и прорезания узких пазов (рис. 44, в).

Расточными резцами производится обработка отверстий (рис. 44, г).

Резьбовые резцы применяются для нарезания резьб, а фасонные — для обработки фасонных поверхностей.

По установке относительно детали — на радиальные и тангенциальные

Радиальные резцы (обычные) устанавливаются так, что тело резца располагается в горизонтальной плоскости. Тангенциальные

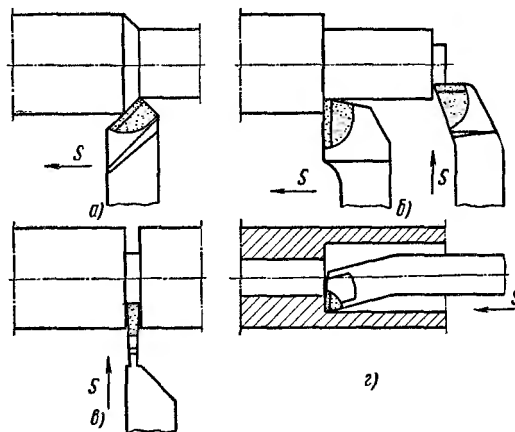


Рис. 44. Резцы для различных видов обработки:

а — проходные, б — подрезные, в — отрезные, г — расточные

резцы устанавливаются по касательной к обрабатываемой детали. Эти резцы затачиваются только по передней поверхности, а для образования заднего угла резец наклоняется в вертикальной плоскости.

По характеру обработки — на обдирочные (черновые), чистовые, резцы для тонкого точения.

По сечению стержня — на прямоугольные, квадратные и круглые.

По роду материала — на резцы с пластинками из твердого сплава, из быстрорежущей стали, с пластинками из минералокерамики.

По способу изготовления — на цельные и составные. Цельные резцы — это резцы, у которых головка и державка изготовлены из одного материала. При применении дорогостоящих твердых сплавов и быстрорежущих сталей резцы изготавливаются составными: головка — из инструментального материала, а тело (державка) — из конструкционной углеродистой стали.

Наибольшее распространение получили составные резцы с пластинками из твердого сплава или быстрорежущей стали, прикрепленными тем или иным способом к головке резца. Пластинки из твердого сплава припаиваются или крепятся механически, а пластинки из быстрорежущей стали привариваются. Геометрические параметры режущей части резца были представлены в главе I.

Основное назначение заднего угла — обеспечить свободное перемещение резца по обрабатываемой поверхности. Рекомендуемые значения главного и вспомогательного задних углов в зависимости от назначения резца и подачи в град приведены ниже

	При подаче меньше 0,25 мм	При подаче больше 0,25 мм
Проходные, подрезные	12	6—8
Отрезные, прорезные	12—15	8—10
Расточные	12—15	8—10

Эти значения действительны для резцов с пластинками из твердого сплава и быстрорежущей стали.

Задняя поверхность должна быть выполнена так, чтобы затраты на заточку и доводку были минимальными. Для твердосплавных резцов возможны следующие варианты в зависимости от величины угла врезания пластинки и ее расположения по отношению к державке.

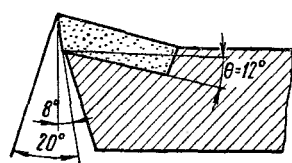


Рис. 45. Схема врезания твердосплавной пластинки

Задняя поверхность твердосплавных пластинок почти всех номеров снабжена скосом под углом $\sigma = 20^\circ$. Пластинка для напаянных резцов устанавливается под углом θ в пределах $12\text{—}18^\circ$ (рис. 45). В этом случае задняя поверхность может оформляться под тремя углами: по фаске угол α , по

остальной части пластинки угол $\alpha + 3^\circ$ и по державке угол $\alpha + 5^\circ$ (рис. 46, а). Это позволяет затачивать пластинку и державку различными кругами, а также производить доводку резцов. При одновременной обработке твердосплавной пластинки и державки кругами из карбида кремния задняя поверхность будет иметь только два угла: α по фаске и $\alpha + 2^\circ$ по пластинке и державке.

В конструкции резца допускается нависание твердосплавной пластинки относительно державки на величину до 1,5 мм после пайки.

После заточки нависание пластинки над державкой не должно превышать 0,8 мм (рис. 46, б). Это позволяет затачивать и доводить пластинку твердого сплава алмазными кругами, не касаясь державки.

Передняя поверхность может иметь две основные формы: плоскую и криволинейную (рис. 47). Плоская форма применяется для

обработки хрупких или весьма твердых материалов (чугун, бронза, сталь с $\sigma_{вр} = 100 \text{ кгс/мм}^2$), криволинейная — для обработки вязких, мягких или средней твердости материалов (сталь с $\sigma_{вр} = 70 \text{ кгс/мм}^2$). Обе формы могут быть снабжены ленточкой f . Ширина ее принимается в пределах 0,2—1 мм в зависимости от величины подачи, причем с увеличением подачи ширина ленточки возрастает.

Ленточка упрочняет режущую кромку и предохраняет ее от выкрашивания. Для резцов из быстрорежущей стали ленточка направлена под положительным углом от 0 до $+8^\circ$, а для твердосплавных резцов — под отрицательным углом от -3 до -10° . При подачах $S \leq 0,02 \text{ мм}$ ленточку не делают, в этом случае рекомендуется небольшое притупление кромки.

Для облегчения отвода стружки при обработке сталей передняя поверхность делается с лункой радиусом R (рис. 48, а). Размеры лунки — ширина B и радиус R выбираются в зависимости от подачи, глубины резания, скорости резания и механических свойств обрабатываемого материала. При лучистой обработке стали с $\sigma_{вр} <$

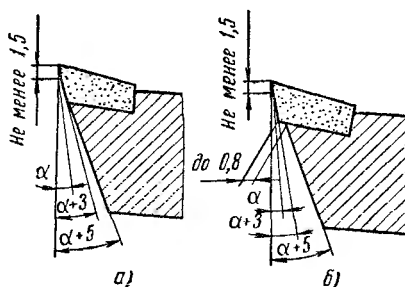


Рис. 46. Формы задней поверхности резцов с твердосплавной пластиной:

а — без нависания твердосплавной пластины, б — с нависанием твердосплавной пластины

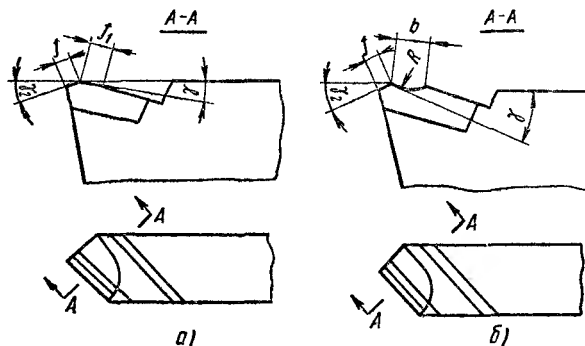


Рис. 47. Формы передней поверхности резцов:

а — плоская, б — криволинейная

$< 80 \text{ кгс/мм}^2$, с $t = 1,0—5,0 \text{ мм}$ и $S > 0,3 \text{ мм/об}$ рекомендуется брать $B = 2,0—2,5 \text{ мм}$ и $R = 4 \div 6 \text{ мм}$.

В последнее время получили распространение резцы с мелко-размерными лунками ($R = 0,8 \div 1,8 \text{ мм}$), обеспечивающие надежное и стабильное ломание стружки (рис. 48, б).

Завивание и ломание стружки можно получить также при помощи уступа на передней поверхности (рис. 48, в), который целесообразно применять при $S = 0,25$ мм/об. Рекомендуемые размеры уступа: $\epsilon = 105-115^\circ$; $\tau = 5-15^\circ$; $h = 0,6-1,5$ мм; $R = 0,25-0,75$ мм.

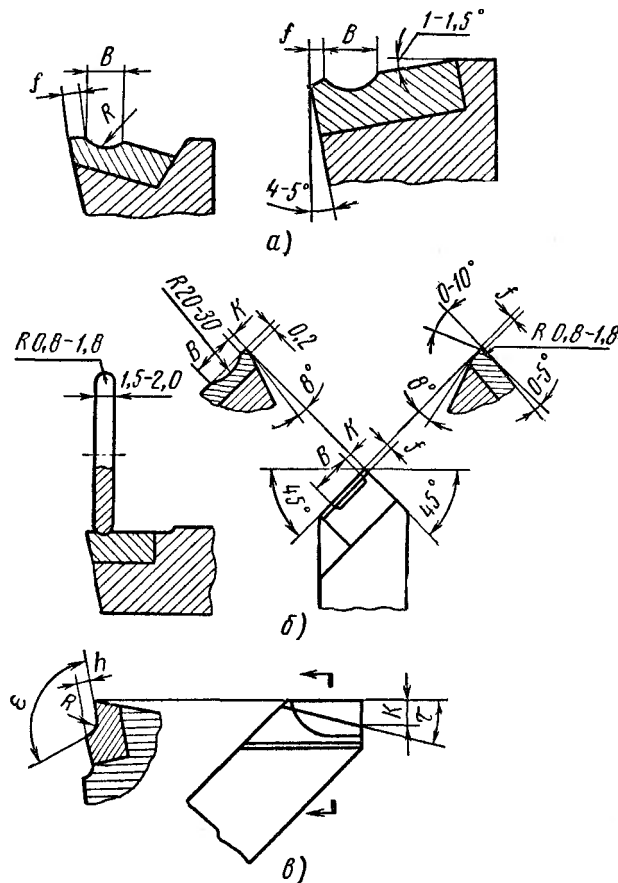


Рис. 48. Виды стружколомателей:

а — лунка, б — мелкогамерная лунка, в — уступ

Ширина уступа K зависит от режима резания и может выбираться в пределах $1,6-6,0$ мм.

Главный угол в плане ϕ выбирается в зависимости от жесткости и виброустойчивости системы СПИД. При этом учитывается, что с уменьшением угла ϕ резко возрастает радиальная составляющая силы резания P_r . Чем меньше жесткость системы СПИД, тем большим должен быть угол ϕ .

Угол наклона главной режущей кромки λ для токарных резцов (проходных, подрезных и т. д.) универсального применения принимается равным нулю.

Величина радиуса закругления для токарных резцов выбирается в пределах 0,5—3 мм. Для строгальных резцов его следует брать в 2—2,5 раза больше, чем для однотипных токарных резцов.

Износ резцов из твердого сплава и быстрорежущей стали может происходить только по передней или задней поверхностям либо по обеим поверхностям одновременно, что зависит от условий обработки.

Заточка резцов в зависимости от их конструкции и характера износа производится по передней, задней или по обеим поверхностям. Стандартные резцы с пластинками твердого сплава или быстрорежущей стали наиболее часто затачиваются по всем режущим поверхностям. В ряде случаев при незначительном износе резцов по передней поверхности рационально производить заточку только по задней поверхности.

Резцы, предназначенные для многорезцовых станков, затачиваются только по задней поверхности, а фасонные резцы — по передней поверхности.

Величина стачивания за одну переточку (припуск на переточку) зависит от величины износа резцов, его конструктивной формы и геометрических параметров режущей части (рис. 49). Расчет величины стачивания производится по формулам:

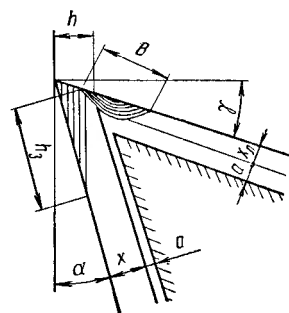


Рис. 49. Схема переточки резца

а) при заточке передней поверхности

$$h_1 = x_n + a \text{ мм},$$

б) при заточке задней поверхности

$$h = \frac{h_3 \sin \alpha + a}{\cos(\alpha + \gamma)} \cos \gamma \text{ мм},$$

где x_n — глубина лунки износа по передней поверхности, мм;

h_3 — величина износа по задней поверхности, мм;

a — дополнительный припуск на заточку, равный 0,1—0,25 мм;

α и γ — задний и передний углы, град.

Расчетным путем и по материалам наблюдений за заточкой резцов на заводах установлены нормативы на величину стачивания за одну переточку (табл. 25). Эти данные справедливы, если износ резцов не превышает допустимого и на режущих поверхностях отсутствуют трещины и выкрашивания.

Таблица 25

Припуск на переточку резцов

Наименование инструмента	Инструментальный материал	Затачиваемая поверхность	Величина стачивания за одну переточку, мм						
			Сечения резца, мм × мм						
			10×16	12×20	16×25	20×30	25×40	30×45	40×60
Токарные проходные, подрезные, отрезные, расточные для одноинструментальной обработки	Твердый сплав	Передняя и задняя	0,2	0,2	0,3	0,3	0,4	0,4	0,5
	Быстрорежущая сталь		0,3	0,4	0,5	0,5	0,6	0,6	0,6
Резцы для многоинструментальной обработки	Твердый сплав	Задняя	0,6	0,6	0,7	0,7	0,8	0,9	—
	Быстрорежущая сталь		—	0,7	0,8	0,8	0,9	—	—
Резцы круглые фасонные односторонние диаметром 52 и 68 мм	Быстрорежущая сталь	Передняя			1,1				

§ 2. ТЕХНОЛОГИЧЕСКИЙ ПРОЦЕСС ЗАТОЧКИ

Заточка резцов производится в основном на точно-шлифовальных и универсально-заточных станках.

При заточке на точно-шлифовальных станках резец устанавливают на поворотный столик или подручник, а затем вручную прижимают к шлифовальному кругу обрабатываемой поверхностью. Для равномерного износа круга резец необходимо перемещать по столику или подручнику относительно рабочей поверхности круга (рис. 50, а).

При заточке резца по задним поверхностям столик или подручник поворачивают на заданный задний угол. Резец кладут на столик или подручник опорной поверхностью так, чтобы режущая кромка располагалась параллельно рабочей поверхности круга.

Переднюю поверхность резца чаще всего затачивают боковой поверхностью круга (рис. 50, б), при этом резец базируется боковой поверхностью на подручнике, который располагается горизонтально. Переднюю поверхность можно затачивать и периферией круга, однако такой способ менее удобен.

Резцы на точно-шлифовальных станках затачиваются абразивными кругами прямого профиля, диаметр которых зависит от модели станка. При заточке периферией круга прямого профиля поверхности резцов получаются не плоскими, а вогнутыми, но величина этой вогнутости при диаметре круга 300—400 мм незначитель-

на. На новых моделях станков (см. главу V) применяются также круги формы ПВ.

Круг должен вращаться в направлении от режущей кромки в тело резца. Это правило должно соблюдаться при заточке и доводке всех видов инструмента (рис. 51, а, б), так как в этом случае

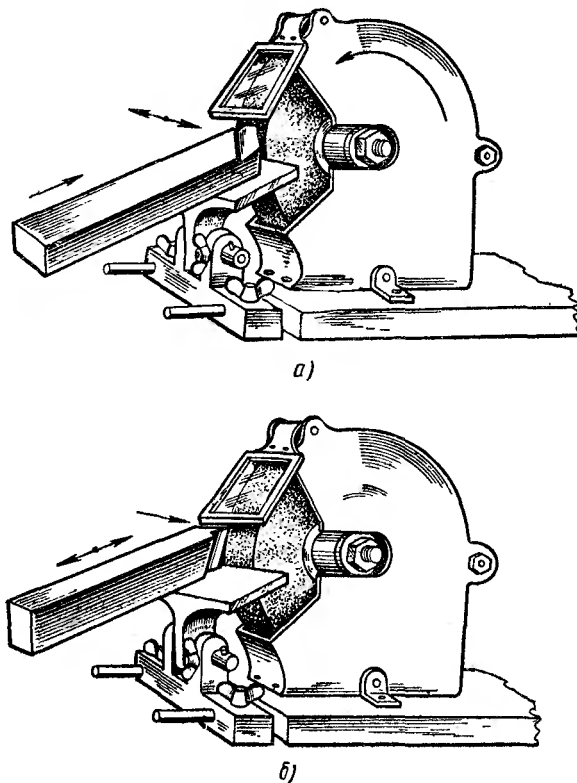


Рис. 50. Заточка поверхностей резца на точи́льно-шлифовальном станке:
а — задней, б — передней

получается более высокое качество режущей кромки — меньшая шероховатость и незначительные выкрашивания (особенно для твердосплавного инструмента).

При заточке резцов на точи́льно-шлифовальных станках можно строго ограничить только характеристику круга и его скорость. Поддачи на глубину шлифования и продольная выполняются вручную и полностью зависят от квалификации заточника. С увеличением скорости вращения круга повышается производительность процесса обработки, но при этом возрастает опасность появления

прижогах при заточке резцов из быстрорежущей стали и трещин при заточке твердосплавных резцов. Выбор характеристики круга и его скорости можно производить по данным табл. 26.

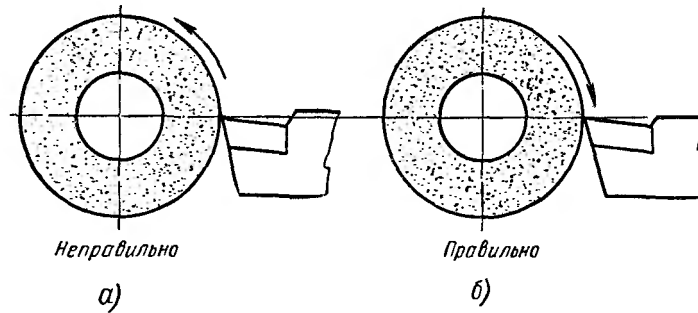


Рис. 51. Направление вращения круга при заточке резцов

Очень важно с точки зрения производительности процесса обработки и качества заточенного инструмента обеспечить соответствующую силу прижима резца к кругу. С увеличением силы прижима возрастает производительность труда, но повышается опасность появления прижогах и трещин. Рекомендуется затачивать резцы с силой прижима 2—3 кгс.

Таблица 26

Выбор характеристики и скорости круга для заточки резцов на точильно-шлифовальном станке

Инструментальный материал	Характеристика круга				Скорость круга, м/сек
	абразивный материал	зернистость	связка	твердость	
Быстрорежущая сталь Р18; Р9	Электрокорунд	25—40	Керамическая	С1	23—25
Твердый сплав ВК6; ВК8; Т5К10	Карбид кремния зеленый	25—40	Керамическая	С1—СМ2	18—22
			Бакелитовая	С2—С1	22—26
Твердый сплав ВК2; Т14К8; Т15К6	Карбид кремния зеленый	25—40	Керамическая	СМ2—СМ1	15—18
			Бакелитовая	С1—СМ2	18—22
Твердый сплав Т30К4	Карбид кремния зеленый	25—40	Керамическая	СМ1—М3	10—12
			Бакелитовая	СМ2—СМ1	12—15

Резцы из быстрорежущей стали обрабатываются в следующей последовательности: сначала затачивается передняя поверхность, а затем главная и вспомогательная задние поверхности и вершина

резца. При заточке твердосплавных резцов применяется такой же порядок операций, только предварительно следует обработать задние поверхности резца по державке кругами из электрокорунда Э40С1К. Обработка державки производится под углом на $2\text{—}3^\circ$ большим по сравнению с углом заточки по пластинке твердого сплава.

Способ заточки резцов на точильно-шлифовальных станках является наиболее простым и производительным, но он имеет ряд существенных недостатков. В этом случае трудно получить заданные геометрические параметры режущей части резца, а также нельзя гарантировать отсутствие прижогов и трещин в поверхностном слое резцов, так как правильность выполнения заточных операций зависит только от квалификации заточника. Кроме того, для получения требуемой шероховатости поверхности резцы следует доводить на универсально-заточных или специальных станках.

Заточка резцов на универсально-заточном станке в трехповоротных тисках обеспечивает получение заданных геометрических параметров режущей части резца.

Для настройки тисков необходимо рассчитать величины углов, на которые следует повернуть тиски по трем шкалам с тем, чтобы правильно расположить резец относительно рабочей поверхности шлифовального круга.

Начальное положение резца относительно шлифовального круга показано на рис. 52, а. На основании 1, служащем для установки тисков на столе станка, расположены два колена 2 и 3, а также узел 4 закрепления резца 5, с помощью которых осуществляются все необходимые повороты резца вокруг осей А; Б; В. Отсчет углов поворота производится по шкалам, нанесенным на фланцах колен. Цена деления 1° . Поворот в любом из трех направлений можно производить от 0 до 360° .

Формулы настройки трехповоротных тисков при заточке передней поверхности. При заточке передней поверхности резец поворачивают вокруг оси В на угол, равный углу φ (рис. 52, б). Тогда плоскость, проходящая через главную режущую кромку и перпендикулярная опорной плоскости резца, окажется перпендикулярной оси Б. В результате последующего поворота резца вокруг оси Б на угол, равный углу λ , главная режущая кромка будет параллельна оси А. Причем плоскость, проходящая через главную режущую кромку и параллельная рабочей поверхности круга, будет составлять с опорной плоскостью резца угол, равный углу λ .

После поворота резца вокруг оси А на угол γ_N окончательно получают установку резца для заточки его передней поверхности; причем γ_N — передний угол в сечении, нормальном к режущей кромке. Этот угол связан со стандартным передним углом γ зависимостью

$$\operatorname{tg} \gamma_N = \operatorname{tg} \gamma \cos \lambda.$$

Итак, для настройки тисков при заточке передней поверхности резца необходимо произвести повороты вокруг осей A , B и B на следующие углы:

$$\theta_A = \gamma_N;$$

$$\theta_B = \lambda;$$

$$\theta_B = \varphi.$$

На рис. 52, б стрелками показано направление поворота по указанным шкалам для правого резца с положительными значениями уг-

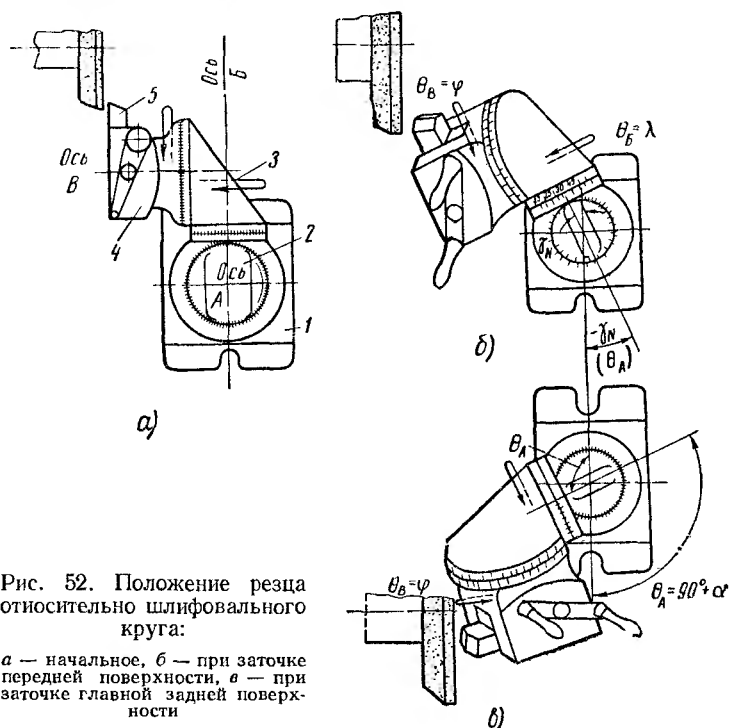


Рис. 52. Положение резца относительно шлифовального круга:

a — начальное, $б$ — при заточке передней поверхности, $в$ — при заточке главной задней поверхности

лов γ_N и λ . Если же правый резец имеет отрицательные значения углов γ_N и λ , то направление поворота по шкалам A и B меняется на противоположное.

При заточке левых резцов изменяется направление поворота по шкале B .

Формулы настройки трехповоротных тисков при заточке задних поверхностей резцов имеют следующий вид (рис. 52, в):

$$\theta_A = 90^\circ + \alpha;$$

$$\theta_B = \lambda;$$

$$\theta_B = \varphi.$$

Вывод этих формул аналогичен выводу формул для заточки передней поверхности.

Пример. Требуется заточить проходной правый резец со следующими геометрическими параметрами режущей части:

$$\alpha = \alpha_1 = 10^\circ; \quad \gamma = +15^\circ; \quad \varphi = 45^\circ; \quad \varphi_1 = 15^\circ; \quad \lambda = +10^\circ.$$

Затачиваемая поверхность	Параметры заточки	Формула	Расчет
Главная задняя поверхность	$\varphi = 45^\circ$	$\theta_A = 90^\circ + \alpha$	$\theta_A = 90^\circ + 10^\circ = 100^\circ$
	$\gamma = 15^\circ$	$\theta_B = 0^\circ$	$\theta_B = 0^\circ$
		$\theta_B = \varphi$	$\theta_B = 45^\circ$
Передняя поверхность	$\varphi = 45^\circ$	$\theta_A = \gamma_N$	$\theta_A = \text{arc tg} (\text{tg } 15^\circ \cdot \cos 10^\circ) = 14^\circ 47'$
	$\gamma = 15^\circ$	$\theta_B = \lambda$	$\theta_B = 10^\circ$
	$\lambda = 10^\circ$	$\theta_B = \varphi$	$\theta_B = 45^\circ$
	$\alpha = 10^\circ$		
Вспомогательная задняя поверхность	$\varphi_1 = 15^\circ$	$\theta_A = 90^\circ + \alpha_1$	$\theta_A = 90^\circ + 10^\circ = 100^\circ$
	$\alpha_1 = 10^\circ$	$\theta_B = 0^\circ$	$\theta_B = 0^\circ$
		$\theta_B = \varphi_1$	$\theta_B = 15^\circ$

Резцы на универсально-заточном станке могут затачиваться шлифовальными кругами чашечной формы (цилиндрической или конической) или кругами прямого профиля (рис. 53 и 54).

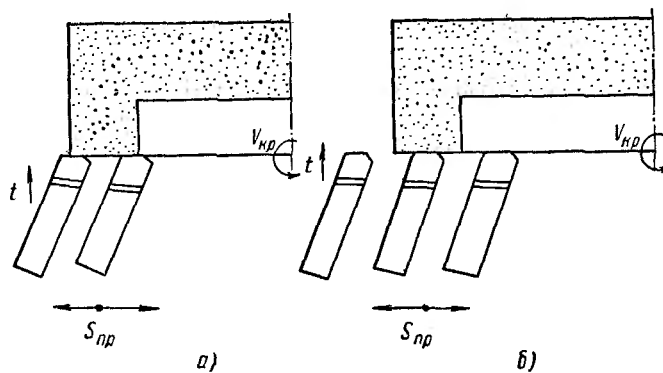


Рис. 53. Заточка торцом круга:

a — непрерывная, *b* — прерывистая

При заточке чашечными кругами шлифование производится торцом круга, а при заточке кругами прямого профиля — периферией круга. Шлифование торцом круга повышает производитель-

ность процесса заточки, а также снижает удельный расход абразивного материала и шероховатость заточенной поверхности по сравнению с обработкой периферией круга. Шлифование торцом круга является основным способом заточки резцов как на универсально-заточных, так и на специальных станках для заточки резцов.

При заточке на универсально-заточном станке резцу придают два движения (см. рис. 53): возвратно-поступательное перемещение вдоль рабочей поверхности круга (продольная подача — $S_{пр}$) и перемещение на круг (подача на глубину шлифования — t). Оба эти движения осуществляются столом станка (см. гл. V).

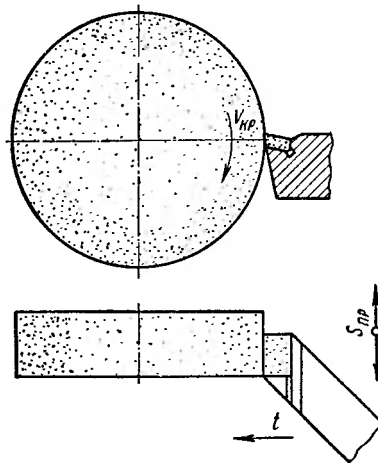


Рис. 54. Заточка периферией круга

Подача на глубину шлифования может производиться на двойной или одинарный продольный ход стола относительно круга. При подаче на двойной ход стола съем после прямого хода больше, чем после обратного. Соотношение между величинами съема после прямого и обратного ходов зависит от жесткости системы СПИД. Чем выше жесткость, тем больше разница в съеме между прямым и обратным ходами.

При подаче на одинарный ход стола съем после прямого и обратного ходов одинаков. Поэтому производительность процесса заточки при подаче на одинарный ход выше по сравнению с заточкой при подаче на двойной ход.

Однако на универсально-заточных станках резцы обычно затачиваются с подачей на двойной ход стола, так как подачу на одинарный ход при ручном управлении практически осуществить труднее.

Следует отметить, что процесс резания при подаче на двойной или одинарный ход стола сопровождается ударом, так как врезание круга происходит сразу на всю глубину шлифования. Это приводит к образованию завалов на затачиваемой поверхности и появлению значительных колебаний в системе СПИД.

Поэтому при автоматизации процесса заточки целесообразно применять непрерывную подачу, которая характеризуется скоростью перемещения инструмента на глубину резания ($мм/мин$). В этом случае круг плавно врезается в обрабатываемый материал и съем при прямом и обратном ходах стола одинаков. При автоматизации процесса заточки непрерывная подача обеспечивает повышение производительности процесса шлифования, снижение удельного

расхода круга и уменьшение шероховатости обрабатываемой поверхности.

При заточке на универсально-заточном станке резцу придается возвратно-поступательное движение относительно шлифовального круга (продольная подача). При этом резец может находиться постоянно в контакте с рабочей поверхностью круга или при каждом ходе выходить из контакта с кругом (см. рис. 53). В первом случае процесс резания является непрерывным, а во втором — прерывистым.

При непрерывном шлифовании нет холостых пробегов резца, что приводит к повышению производительности процесса заточки по сравнению с прерывистым шлифованием.

К недостаткам заточки с прерывистым контактом следует также отнести наличие ударов в момент входа резца в контакт, которые вызывают в системе СПИД колебания (вибрацию).

Характерной особенностью заточки с прерывистым контактом является многократный циклический нагрев и охлаждение поверхностного слоя инструмента, что способствует образованию трещин при обработке твердосплавного инструмента. При непрерывном шлифовании затачиваемая поверхность нагревается до больших температур по сравнению с прерывистым шлифованием, так как не происходит охлаждения при холостых пробегах.

Поэтому при непрерывной заточке резцов из быстрорежущей стали повышается опасность образования прижогов. Однако при непрерывном шлифовании отсутствует циклический нагрев и охлаждение поверхностного слоя, что уменьшает опасность образования трещин в твердосплавном инструменте.

Сопоставление особенностей этих методов показывает, что при заточке твердосплавного инструмента наиболее целесообразно применять шлифование с непрерывным контактом, а при заточке инструмента из быстрорежущей стали — шлифование с прерывистым контактом.

На универсально-заточном станке можно производить заточку и доводку резцов абразивными и алмазными кругами и ограничивать режимы обработки. Поэтому технологический процесс заточки резцов на универсально-заточном станке является типовым. Принципы его построения — порядок операций, выбор шлифовальных кругов и режимов обработки — можно использовать и при заточке резцов на специальных станках.

При заточке твердосплавных резцов применяются следующие операции: обработка державки по задним поверхностям, черновая заточка, чистовая заточка и доводка. Необходимость выполнения каждой из этих операций зависит от величины снимаемого припуска и требований к шероховатости затачиваемых поверхностей (табл. 27).

Черновая заточка производится кругами из карбида кремния зеленого, а чистовая заточка и доводка — кругами из синтетических алмазов. Характеристика кругов и режимы обработки выбираются в соответствии с табл. 28 и 29.

При выборе характеристики кругов из карбида кремния и режимов заточки следует руководствоваться следующим правилом: чем выше хрупкость твердого сплава, тем мягче должен быть круг и меньше его скорость. Наиболее мягкие круги и наименьшие скорости резания применяются при заточке резцов из сплавов Т30К4 и ВК2.

Таблица 27

Операции технологического процесса
заточки и доводки резцов

Операция технологического процесса	Класс чистоты заточенной поверхности	Припуск на операцию, мм
Обработка державки	5—6	—
Черновая заточка . . .	6—7	0,4 и более
Чистовая заточка . . .	8—9	0,1—0,3
Доводка	9—10	0,05—0,1

С увеличением продольной подачи уменьшается опасность образования трещин. Нельзя применять небольшие глубины шлифования, так как в этом случае происходит засаливание кругов и увеличивается число проходов для съема заданного припуска. Заточку твердосплавного инструмента кругами КЗ на универсально-заточном станке лучше проводить без охлаждения, так как при недостаточном расходе жидкости повышается опасность образования трещин.

Таблица 28

Выбор характеристики кругов КЗ и режимов обработки для заточки резцов на универсально-заточном станке

Марка твердого сплава	Характеристика круга			Режимы заточки		
	зернистость	связка	твердость	скорость круга, м/сек	продольная подача, м/мин	подача на глубину шлифования, мм/дв. ход
ВК6; ВК8 Т5К10	25—40	Керамическая	СМ1	15	8—12	0,1—0,15
		Бакелитовая	СМ2	18		
ВК2; Т14К8; Т15К6		Керамическая	М3	12		
		Бакелитовая	СМ1	15		
Т30К4		Керамическая	М1	8		0,08—0,1
		Бакелитовая	М2	10		

Таблица 29

Выбор характеристики алмазных кругов и режимов обработки для заточки и доводки твердосплавных резцов

Вид операции технологического процесса	Характеристика круга			Режимы обработки		
	связка	зернистость	концентрация, %	скорость круга, м/сек	продольная подача, м/мин	подача на глубину шлифования, мм/дз. ход
Чистовая заточка	Б1; ТО-2; Б156	АСО10-16	100	20—25	1—2	0,02—0,03
	М5; МИ; МК	АСП10-16	100	16—22	2—3	0,03—0,05
Доводка	Б1; ТО-2; Б156	АСО6-10	50	25—30	0,7—1	0,01—0,015
	М5; МИ; МК	АСП4-6	100	25—30	0,7—1	0,01—0,02
Тонкая доводка	Б1; ТО-2; Б156	АСОМ14-М20	25	30—35	0,5—0,7	0,005—0,01

При чистовой заточке твердосплавных резцов следует стремиться применять алмазные круги на металлической связке, так как в этом случае стоимость обработки меньше по сравнению с алмазными кругами на бакелитовой связке. Заточка кругами на металлической связке должна производиться с охлаждением. При доводке лучше применять алмазные круги на бакелитовой связке, которые обеспечивают получение более высокого класса чистоты поверхности, чем круги на металлической связке.

При изготовлении твердосплавных резцов заточка и доводка производятся в следующей последовательности. При наличии нависания твердосплавной пластинки над державкой сначала выполняется чистовая заточка резцов по задним поверхностям под углом $\alpha + 2^\circ$ (для стандартных резцов обычно под углом 8°). Затем доводится передняя поверхность по фаске шириной 2—4 мм. Затачивать всю площадь передней поверхности нецелесообразно, так как чистая (без припоя) поверхность твердого сплава обеспечивает требования технических условий по шероховатости поверхности.

Последней операцией является доводка главной задней поверхности и радиуса. Эта операция может выполняться вручную с подручника или в специальном приспособлении. Технологический процесс первичной заточки резцов с нависающей твердосплавной пластинкой представлен в табл. 30.

При переточках резцов приходится снимать больший припуск, чем при первичной заточке. Кроме того, в результате переточек исчезает нависание твердосплавной пластинки над державкой. Поэтому при переточках резцов необходимо произвести черновую заточку по передней и задним поверхностям кругами КЗ, причем, если резцы имеют сечение менее 20×30 , то задние поверхности обрабатываются одновременно по твердому сплаву и стали.

Резцы большего сечения сначала обрабатывают кругами из электрокорунда по державке под углом $\alpha + 5^\circ$, а затем производят черновую заточку кругами КЗ только по твердому сплаву. После этого резцы доводят алмазными кругами по передней и задним поверхностям и по радиусу. Технологический процесс переточки твердосплавных резцов представлен в табл. 31.

Порядок операций при заточке и доводке резцов из быстрорежущей стали в основном соответствует порядку операций при заточке и доводке резцов с пластинками твердого сплава. Следует учитывать, что при обработке резцов с наваренными пластинками из быстрорежущей стали заточка по державке как отдельная операция не производится.

Характеристику кругов и режимы обработки для заточки и доводки резцов из быстрорежущих сталей Р18 и Р9 следует выбирать по табл. 32.

Таблица 32

Характеристика абразивных кругов и режимов обработки для заточки и доводки резцов из быстрорежущей стали Р18

Вид операции технологического процесса	Характеристика круга				Режимы обработки		
	абразивный материал	связка	зернистость	твердость	скорость круга, м/сек	продольная подача, м/мин	подача на глубину шлифования, мм/дв. ход
Черновая заточка	Э9	Керамическая	40—25	С1—СМ2	20—25	3—5	0,05—0,1
Чистовая заточка	Э9	Керамическая	25—16	СМ2—СМ1	20—25	1—3	0,02—0,04
Доводка	КЗ	Бакелитовая	8—3	СМ2—СМ1	23—25	1—2	0,01—0,02

Примечание.
Для заточки резцов из сталей Р12, Р9 и Р6М3 следует применять меньшие значения скорости круга.

Резцы из быстрорежущей стали затачиваются кругами из электрокорунда Э9 на керамической связке, зернистостью 40—25 и твердостью СМ1—СМ2. При заточке необходимо применять обильное охлаждение с расходом 5—8 л/мин. Резцы доводятся мелкозернистыми кругами КЗ на бакелитовой связке. В этом случае можно получить чистоту поверхности 9—10-го классов. Доводка кругами КЗ может производиться как с охлаждением, так и всухую.

§ 3. ЭЛЕКТРОХИМИКО-МЕХАНИЧЕСКИЕ МЕТОДЫ ЗАТОЧКИ

Кроме обычных методов абразивно-алмазного шлифования для заточки резцов могут применяться электрохимические и химико-механические методы заточки.

Электрохимический метод заточки твердосплавных резцов находит широкое применение в промышленности. Схема процесса электрохимической заточки показана на рис. 55.

Режущим инструментом является алмазный круг на металлической связке. Шпиндель изолируют от стола станка. Алмазный круг соединяют через токосъемные щетки с отрицательным полюсом источника постоянного тока, а изделие — с положительным. Таким образом, круг является катодом, изделие — анодом. Во время процесса заточки в зону резания подается электролит.

При электрохимической заточке материал снимается благодаря анодному растворению твердого сплава и механическому удалению его частиц алмазными зёрнами круга.

Для этой заточки следует применять круги с синтетическим алмазным зерном высокой прочности (АСВ) или с натуральным алмазом. В качестве связок рекомендуются металлические связки типа М1; МИ и М5. Зернистость кругов 8—12 100%-ной концентрации.

Рекомендуемые режимы заточки: скорость круга 18—22 м/сек, давление реза на круг 10—15 кгс/см², продольная подача

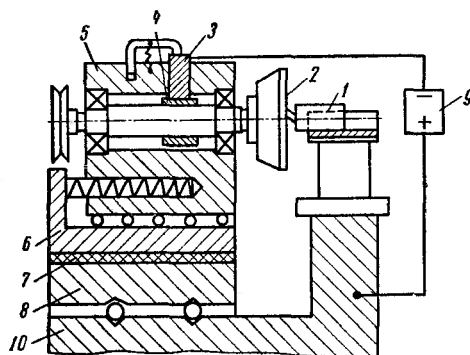


Рис. 55. Схема процесса электрохимической заточки:

1 — резец, 2 — алмазный круг, 3 — щетки, 4 — медная втулка, 5 — шпиндельная бабка, 6 — суппорт поперечного перемещения, 7 — изолирующая прокладка, 8 — суппорт продольного перемещения, 9 — источник постоянного тока, 10 — станина

1—1,5 м/мин, величина сбегу круга с обрабатываемой поверхности 1,5—2,5 мм.

При снятии основного припуска напряжение должно быть 3,5—5,0 в, а ток 30—80 а. В процессе заточки может возникать искрение, интенсивность которого зависит от величины напряжения, давления и других факторов.

Наличие процесса анодного растворения и искрения приводит к существенным изменениям структуры поверхностного слоя, состоящего из тонкой пленки окислов и слоя пониженной твердости. Кроме того, в поверхностном слое образуются лунки диаметром 10—20 мкм, появляющиеся в результате действия электроискрового процесса. Общая глубина слоя измененной структуры может составлять 10—25 мкм.

Для обеспечения требуемого качества инструмента слой измененной структуры необходимо удалить. Поэтому в конце съема припуска ток следует отключить. Продолжительность работы без тока зависит от глубины слоя измененной структуры и составляет 1—5 сек.

Электролит можно подводить двумя способами в зону обработки или к центру диска, вмонтированного в круг. При первом способе расход электролита должен составлять $4 \div 6$ л/мин, а при втором — $1,5 \div 2$ л/мин. При подводе электролита к центру диска (рис. 56) улучшается наблюдение за процессом заточки, но в этом случае электролит распыливается до туманообразного состояния и поэтому необходимо применять индивидуальные герметичные устройства для его отсоса.

Электролит состоит из 5% азотно-кислого калия, 0,3% нитрата натрия, остальное вода. При одновременной обработке твердосплавной пластинки и державки к этому составу электролита следует добавлять 0,3% фтористого натрия.

При электрохимической алмазной заточке интенсивность съема твердого сплава повышается в 1,5—2 раза по сравнению с обычной алмазной заточкой. Но расход алмазов при электрохимической заточке несколько выше (примерно на 30%).

Несмотря на увеличение расхода алмазов, стоимость съема единицы объема твердого сплава при электрохимической заточке снижается в 1,2—1,5 раза. Наиболее экономично применять электрохимическую заточку при обработке крупногабаритных резцов с шириной затачиваемой поверхности 6—10 мм и более.

Химико-механический способ является полубразивным способом шлифования, заточки и доводки пластинок из твердого сплава. Заточка пластинок производится в электролите, состоящем из 20—25%-ного водного раствора медного купороса. На один литр раствора в ванну станка засыпается 0,3 кг абразивного зерна (обычно электрокорунда, реже — карбида кремния).

При заточке или доводке пластинки из твердого сплава крепят в многоместных приспособлениях и затем перемещают относительно рабочего диска. В зону обработки подается электролит с абразивом. Пластины прижимают к шлифовальнику с давлением $0,1—0,3$ кг/см². Обработка производится при скорости вращения рабочего инструмента $v = 1—2$ м/мин и продольной подаче $S_{пр} = 1 \div 2$ м/мин. Рабочий диск изготовляют из кислотоупорной стали и чугуна.

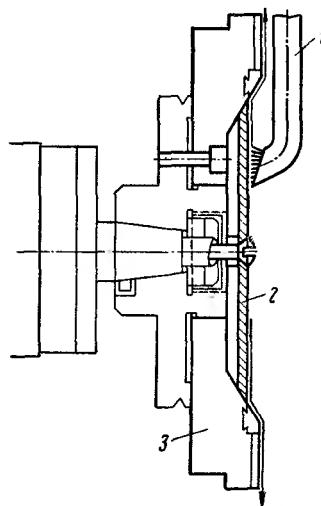


Рис. 56. Схема подвода электролита к центру диска:

1 — шланг для подвода электролитов, 2 — диск, 3 — алмазный круг

При химико-механическом способе обработки твердого сплава происходит разрушение его поверхностного слоя за счет реакции вытеснения кобальта твердого сплава медью и одновременного механического удаления абразивными зернами пленки меди, выделившейся на обработанной поверхности.

Качество обработки химико-механическим способом улучшается с уменьшением зернистости абразива, величины продольного перемещения обрабатываемого изделия (продольной подачи) и скорости вращения рабочего диска.

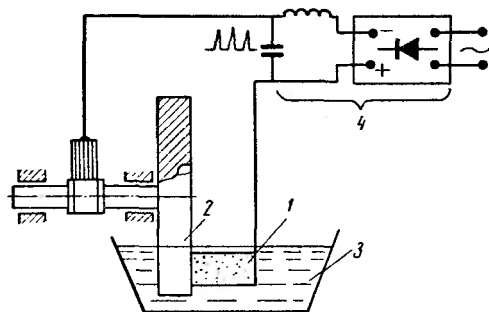


Рис. 57. Схема электроискровой обработки:
1 — изделие, 2 — диск, 3 — масло, 4 — источник импульсов

Для получения 7—9-го классов чистоты поверхности применяют абразивное зерно зернистостью 25—12, а для 10—11-го классов чистоты — зернистостью 8—5.

Принципиальная схема электроискрового способа заточки показана на рис. 57. Затачиваемый инструмент подключен к одному полюсу, а вращающийся диск — к другому. Диск и резец помещают в ванну с диэлектриком

(минеральное масло с температурой вспышки не ниже 180°) или диэлектрик подается в место их контакта. Диск делается из меди, латуни или чугуна. Источником служит генератор постоянного тока, заряжающий обкладки конденсатора. При высоковольтном электроискровом способе (напряжение 110—220 в) затачиваемый инструмент подключается к отрицательному полюсу (катод), а диск — к положительному (анод); при низковольтном — наоборот.

Лучшее качество обработки и более высокая производительность обеспечиваются при низковольтном способе, который характеризуется следующими данными: емкость — 0-500 мкф, напряжение — 10—30 в, скорость вращения диска — 40—30 м/сек, мощность установки — 5—6 квт.

При сближении диска и резца между их выступающими частями происходят электрические разряды за счет запасенной в конденсаторе энергии, в результате чего выступы (шероховатости) затачиваемой поверхности постепенно разрушаются.

Примером применения этого метода заточки может служить обработка лунок на резцах.

Электроискровая обработка не нашла широкого применения при заточке инструмента из-за сложности оборудования.

§ 4. СТАНКИ ДЛЯ ЗАТОЧКИ И ДОВОДКИ РЕЗЦОВ

На базе точильно-шлифовальных станков моделей ЗБ633 и ЗБ632 созданы специальные станки для ручной заточки резцов: абразивными кругами модель ЗБ633В и алмазными кругами модель ЗБ632В (рис. 58).

Заточка на этих станках производится торцом чашечного круга. С двух сторон шлифовальной головки расположены осциллирующие столики с круговыми направляющими (столлик имеет возможность совершать колебательное движение), обеспечивающее наклон на угол от -10 до $+20^\circ$. Направляющие связаны с основанием через тонкие пластинчатые пружины, на которых столлик легко осциллирует вдоль торца шлифовального круга. Верхняя часть столлика поворачивается на величину заднего угла α или α_1 . Угол в плане φ или φ_1 устанавливается по шкале транспортира.

При заточке резцов с жестким креплением применяют транспортер с прихватом, а при заточке вручную — поворотный транспортер.

При заточке вручную резец устанавливается на столе 1 и прижимается рукой к транспортеру 2, а затем подается на круг 3 (рис. 59, а). При этом стол 1 поворачивается. Установочные перемещения стола в поперечном направлении осуществляются с помощью ходового винта с гайкой. При заточке с жестким креплением резца это перемещение используется для поперечной подачи.

Поворотные транспортеры пригодны также для заточки передних поверхностей резцов с углом в плане $\varphi = 90^\circ$. В этом случае стол наклоняют на величину переднего угла γ , а транспортер поворачивают на величину угла наклона режущей кромки.

Заточка передних поверхностей резцов с углом в плане $\varphi = 45^\circ$ и 60° выполняется на специальном наклонном столе 1 (рис. 59, б), поворотом которого устанавливается величина переднего угла γ . Осциллирующий столлик 2 при этом наклоняют на величину угла наклона режущей кромки λ . Резец закрепляется при помощи транспортира с прихватом.

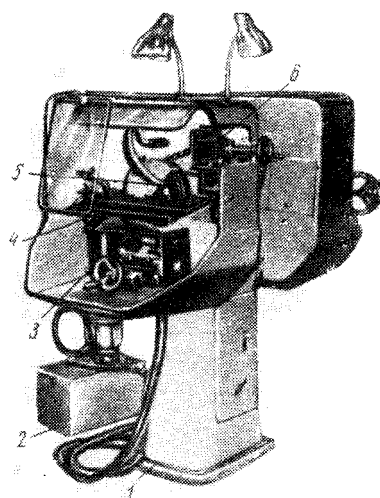


Рис. 58. Станок для ручной заточки резцов мод. ЗБ632В:

1 — станина, 2 — бачок для жидкости, 3 — маховик поперечной подачи, 4 — стол станка, 5 — алмазный круг, 6 — устройство для заточки лунок

К станку модели ЗБ632В поставляется приспособление для образования мелко размерных стружколомающих лунок. Для обработки лунки резец 1 устанавливают передней поверхностью на опорную плоскость 2 приспособления (рис. 59, в), в прорезь которого входит алмазный круг 3, прижимаемый к обрабатываемой поверхности

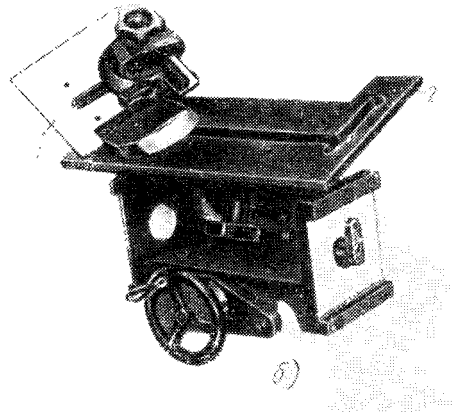
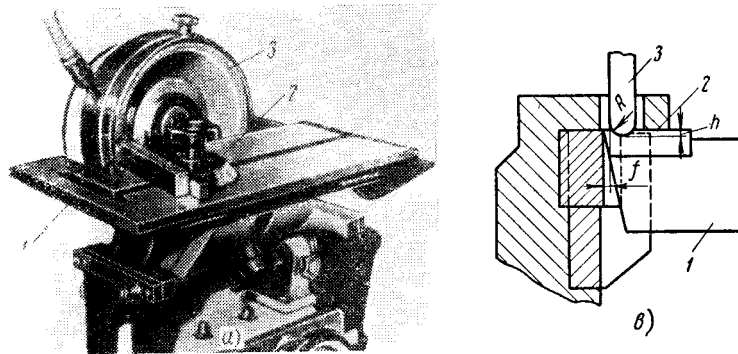


Рис. 59. Заточка задней (а), передней (б) поверхностей и мелко размерных лунок (в) на станке мод. ЗБ632В

ности под действием пружин. С помощью специальных устройств производится настройка по всем размерным параметрам лунки.

На станках предусмотрена возможность работы как всухую, так и с охлаждением.

Резцы могут затачиваться на полуавтомате модели ЗА624. Этот станок предназначен для упругой абразивной и алмазной заточки по задним поверхностям твердосплавных токарных и строгальных резцов сечением державки до 50×40 мм всех типов за исключением изогнутых. По особому заказу станок оснащается приспособлением для заточки резцов по передним поверхностям,

Все узлы станка (рис. 60) крепятся на станине 1, представляющей собой чугунную отливку коробчатой формы. Внутренняя полость станины используется для установки гидроагрегата и размещения двухскоростного электродвигателя привода шлифовального круга. К верхней плоскости станины крепятся стальные планки, по которым перемещаются салазки 3. Салазки могут перемещаться в попе-

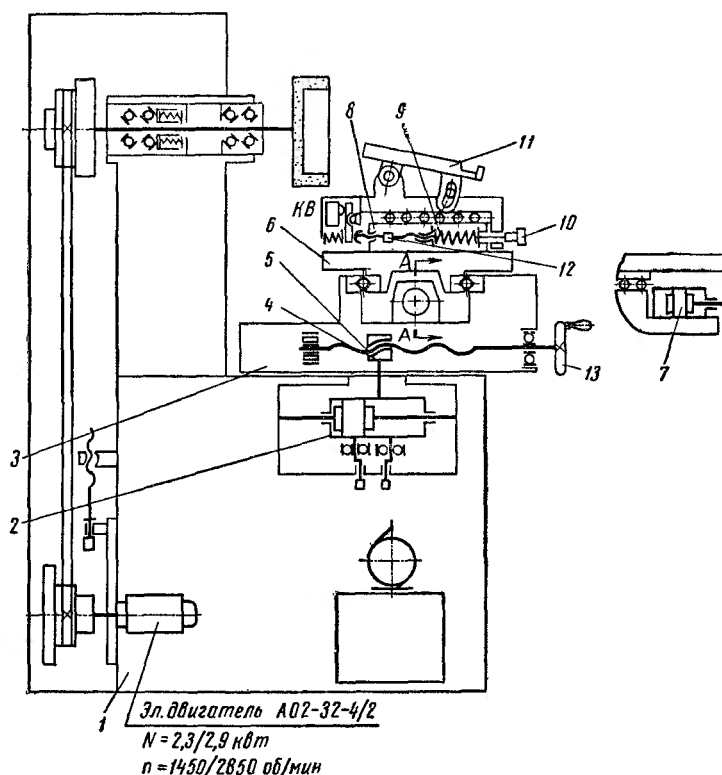


Рис. 60. Кинематическая схема полуавтомата для заточки резцов мод. 3А624

речном направлении или вручную винтом 5 или автоматически от гидроцилиндра 2.

Корпус гидроцилиндра, перемещаясь относительно станины, тянет за собой салазки при помощи гайки 4 и винта 5, используемых в данном случае в качестве поводка.

По направляющим качения салазок в продольном направлении перемещается стол 6 от гидроцилиндра 7. На передней стенке стола укреплена планка с двумя кулачками, при помощи которых устанавливается величина продольного хода стола. Положение планки относительно стола регулируется, что дает возможность менять

зону продольного хода стола относительно шлифовального круга, не сдвигая кулачков и не расстраивая настройку величины продольного хода.

На столе станка крепится наклонный стол 8, предназначенный для установки резца на заданный угол и для регулирования силы прижима резца к шлифовальному кругу во время заточки. Наклонный стол состоит из плиты и каретки, которые имеют по две направляющие планки, а также стола, на котором крепится резец.

Между направляющими плиты и каретки размещаются две пружины 9, регулируемые винтом 10.

Величина усилия пружин определяется по шкале. Стол 11 относительно каретки может поворачиваться на двух цапфах и удерживаться в заданном положении винтом.

На каретке размещается конечный выключатель 1КВ. Винт упор 12, нажимающий на конечный выключатель, установлен в кронштейне на плите. Нажим на штифт конечного выключателя производится через рычажную систему.

Резец закрепляется на станке при помощи клиновинтового ручного зажима. По особому заказу станок может быть оснащен гидравлическим приспособлением для крепления резца.

При нажатии на кнопку «Пуск цикла» резцу сообщается продольная подача (возвратно-поступательное движение стола) и поперечное перемещение в сторону шлифовального круга.

При настройке станка резец вводится в контакт со шлифовальным кругом вручную с помощью маховичка 13 ручного перемещения салазок. После достижения контакта резца с кругом, контролируемого по искре, вращением этого же маховичка производят смещение салазок на величину снимаемого припуска относительно укрепленного на наклонном столе резца. При этом освобождается конечный выключатель 1КВ. Величина смещения салазок (припуск) отсчитывается по лимбу.

При смещении салазок сжимаются две регулируемые пружины, которые в дальнейшем выполняют роль механизма подачи и перемещают каретку с резцом на круг по мере съема припуска.

Съем припуска заканчивается после того, как каретка наклонного стола переместится до жесткого упора в плиту. В этот момент конечный выключатель, срабатывая, включает реле времени, определяющее длительность выхаживания резца. После выхаживания резец отводится от круга, что достигается перемещением салазок от гидроцилиндра 7.

После прекращения продольной подачи резец снимают со станка.

Следующий резец устанавливают по упорке, и поэтому его положение на наклонном столе оказывается таким же, как и предыдущего. После включения цикла станка резец, перемещаясь в сторону круга, входит с ним в контакт, а салазки, продолжая движение, смещаются относительно резца на величину припуска, установленную для первого резца. Величина износа круга периодически ком-

пенсруется ручным смещением салазок. Далее цикл работы станка повторяется.

Скорость вращения кругов КЗ должна быть равна 8—15 м/сек; скорость алмазных кругов на металлической связке — 18—20 м/сек, а на бакелитовой связке — 30 м/сек. Для изменения скорости круга необходимо установить ременную передачу на соответствующие шкивы, а переключатель, расположенный на дверке левого электрошкафа, в нужное положение.

Величина продольной подачи регулируется рукояткой и устанавливается в пределах $4 \div 6$ м/мин при абразивной заточке и в пределах 1—3 м/мин при алмазной заточке.

Длина хода стола устанавливается такой, чтобы при заточке шлифуемая поверхность резца выходила за кромку круга на величину, равную 1/3 всей длины.

Усилие прижима резца к шлифовальному кругу при заточке только по твердому сплаву кругом КЗ 40—25 МЗК должно быть в пределах $30 \div 35$ кгс, а при заточке одновременно по твердосплавной пластинке и стальной державке усилие прижима следует увеличить до $40 \div 50$ кгс. При заточке твердосплавных резцов алмазным кругом на металлической связке усилие прижима должно быть не более 10 кгс.

Настройка приспособлений для заточки задних и передних углов показана на рис. 61.

Электрохимическая заточка твердосплавных резцов сечением от 10×16 до 40×50 мм может производиться на станке модели 3623.

Станок состоит из двух основных частей: собственно станка и выпрямителя, питающего станок технологическим током. Кинематическая схема приведена на рис. 62.

Все движения, необходимые в процессе заточки, производятся шлифовальным кругом. По V-образной и плоской направляющим станины 1 перемещается на роликах каретка 2. В верхней ее части по

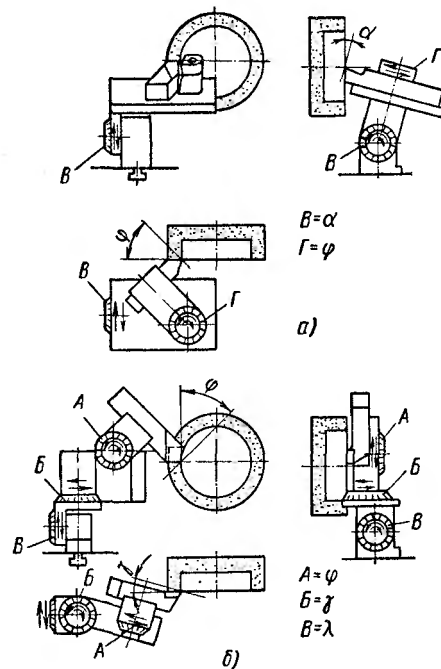


Рис. 61. Схема настройки приспособлений полуавтомата 3А624 при заточке: а — задних поверхностей, б — передних поверхностей, А, Б, В, Г — шкалы

шариковым направляющим перемещается шлифовальная бабка. Продольное передвижение круга 4 (осциллирующее движение) в пределах 0÷30 мм осуществляется с помощью эксцентрика 3, а изменение величины осциллирующего движения — с помощью промежуточного ролика 5. Положение промежуточного ролика меняется рукояткой 6, расположенной на боковой стороне корпуса каретки.

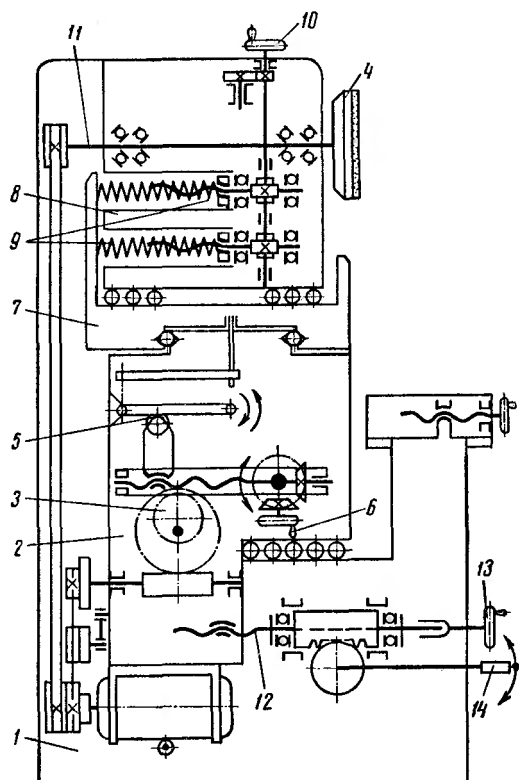


Рис. 62. Кинематическая схема станка для электрохимической заточки резцов мод. 3623

шариковым направляющим перемещается шлифовальная бабка. Продольное передвижение круга 4 (осциллирующее движение) в пределах 0÷30 мм осуществляется с помощью эксцентрика 3, а изменение величины осциллирующего движения — с помощью промежуточного ролика 5. Положение промежуточного ролика меняется рукояткой 6, расположенной на боковой стороне корпуса каретки.

Шлифовальная бабка перемещается по направляющим каретки. Нижняя часть 7 шлифовальной бабки передвигается по каретке в плоскости, перпендикулярной к оси шпинделя и осуществляющей продольную подачу. Верхняя часть 8 несет шлифовальный шпиндель и перемещается относительно нижней части по шариковым направляющим вдоль оси шпинделя, осуществляя подачу на глубину шлифования. Для этого верхняя часть бабки с помощью двух пружин 9 поджимается к упору, расположенному на нижней части бабки, в направлении затачиваемого резца. Натягом пружин, регулируемых рукояткой 10, устанавливается сила прижима

ма круга к резцу. Величина силы указывается в смотровом окне. Каретка 2 может перемещаться вручную в поперечном направлении по винту 12 с помощью маховика 13. Быстрый подвод и отвод каретки осуществляются рукояткой 14.

На шпинделе 11 насажено токосъемное медное кольцо, по которому скользят щетки, подводящие ток к кругу. Второй полюс подводится непосредственно к столу. Направляющие поперечного перемещения и верхняя часть бабки изолированы от остальных частей станка прокладками.

При заточке резцы крепят в приспособлении, устанавливаемом на столе станка. Затем нажатием кнопки включается вращение шпинделя и одновременно возвратно-поступательное перемещение шлифовальной бабки. Вращением рукоятки шлифовальная бабка подводится к резцу. После соприкосновения резца с кругом движение верхней части шлифовальной бабки приостанавливается, а нижняя часть бабки, продолжая перемещаться вперед, сжимает пружины подачи, которые обеспечивают съём припуска с резца.

После окончания съема припуска верхняя часть бабки доходит до упора. Об окончании заточки сигнализирует лампа.

§ 5. КОНТРОЛЬ РЕЗЦОВ ПОСЛЕ ЗАТОЧКИ

После заточки режущего инструмента необходимо провести контроль геометрических параметров (углов заточки, ширины фасок, плоскостности передней и задней граней) и качества поверхности (шероховатости, отсутствие трещин и выкрашиваний, прижогов и т. п.).

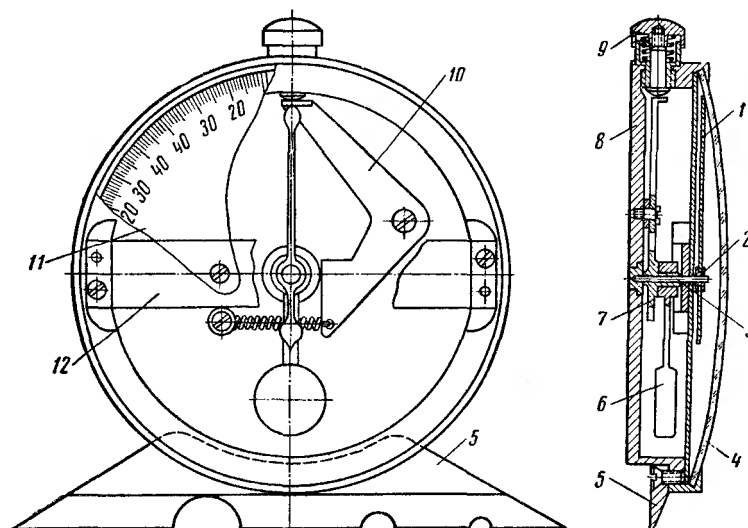


Рис. 63. Маятниковый угломер конструкции ВНИИ

Углы заточки (α , γ , ϕ и λ) можно контролировать с помощью угломеров (универсального или маятникового) или специального прибора ВНИИ.

Конструкция маятникового угломера показана на рис. 63. К основанию корпуса 8 угломера привернута линейка 5. На свободно вращающуюся ось 3 насажен диск 7 с грузом-отвесом 6 и стрелка 1 с втулкой 2. В расточке корпуса 8 находится пластинка 11, на

которой нанесена градуированная шкала, разбитая на четыре части, из которых каждая имеет деления от 0 до 45°, цена деления 1°. Пластика 11 со шкалой привернута винтами к мостику 12, укрепленному в корпусе 8. Шкала прикрыта стеклом 4. Подпружиненный тормозной рычаг 10 обеспечивает неподвижность оси 3 с укрепленной на ней стрелкой 1 при различных положениях угломера. Кнопка 9 служит для освобождения оси 3, груза 6 и стрелки 1.

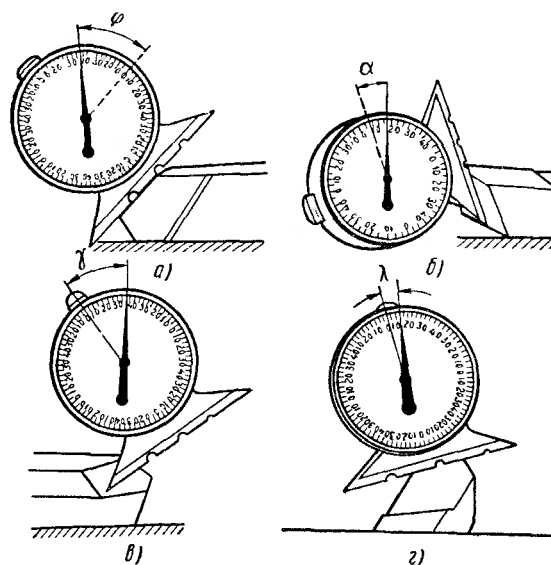


Рис. 64. Контроль резцов маятниковым угломером:
a — угла в плане, *б* — заднего угла, *в* — переднего угла,
г — угла наклона режущей кромки

Настройка прибора состоит в проверке правильности установки шкалы. Для этого ребро линейки совмещают с поверхностью контрольной плиты, точно установленной по уровню. После освобождения тормоза стрелка должна установиться против нулевого деления шкалы. Если это не наблюдается, то поворачивают в соответствующее положение шкалу и снова закрепляют стрелку 1.

При контроле проверяемый резец кладут опорной поверхностью на поверочную плиту. Для измерения угла в плане ребро линейки прикладывают к задней поверхности параллельно режущей кромке (рис. 64, *a*), заднего угла — к задней поверхности перпендикулярно режущей кромке (рис. 64, *б*), переднего угла — к передней поверхности перпендикулярно режущей кромке (рис. 64, *в*), угла наклона режущей кромки — к передней поверхности параллельно режущей кромке (рис. 64, *г*). После наложения ребра линейки на со-

ответствующую поверхность нажимают на кнопку тормоза и фиксируют величину отсчета.

Прибор ВНИИ (рис. 65) имеет основание 1, на котором укреплен поворотный стол 2 и стойка 3 с измерительной головкой. Измерительная головка укреплена на кронштейне 4, который перемещается по стойке на шпонке 5 и фиксируется винтом 6. К кронштейну крепится шкала 7 с ценой деления 1° . На оси 8, проходящей через центр шкалы, находится шаблон 9 с указательной риской.

При контроле резец укладывается или опорной (при измерении γ , λ и α) или боковой (при измерении φ) поверхностями на стол. Поворачивая стол и перемещая резец по поверхности стола, добиваются необходимого положения плоскости шкалы и ребра шаблона по отношению к резцу.

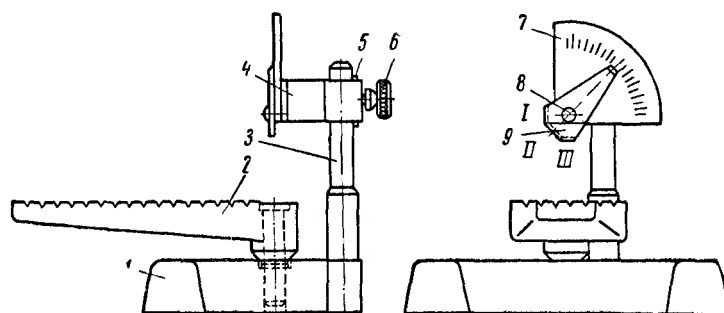


Рис. 65. Конструкция прибора ВНИИ

При измерении переднего угла плоскость шкалы должна быть перпендикулярна главной режущей кромке, а ребро III шаблона располагаться без просвета на передней поверхности (рис. 66, а).

При измерении угла λ плоскость шкалы располагают параллельно главной режущей кромке и ребро III ложится без просвета на кромку (рис. 66, б).

Для контроля заднего угла α измерительную головку опускают вниз так, чтобы ось находилась на 2—3 мм ниже главной режущей кромки резца (рис. 66, в). Затем плоскость шкалы располагают перпендикулярно главной режущей кромке и добиваются контакта без просвета ребра I шаблона с задней поверхностью резца.

При измерении углов в плане добиваются контакта без просвета ребра II шаблона с режущей кромкой (рис. 66, г). Отсчет производится следующим образом: если риска шаблона отклоняется вправо от нуля, то проверяемый угол равен 45° минус показание риски шаблона; если риска шаблона отклонится влево от нуля, то проверяемый угол будет равен 45° плюс показание риски шаблона. Углы в плане меньше 45° можно измерять так же, как задние углы при помощи ребра I шаблона.

Контроль радиуса при вершине для обычных резцов может производиться при помощи шаблонов, а для прецизионных резцов — на инструментальном микроскопе при помощи радиусной головки.

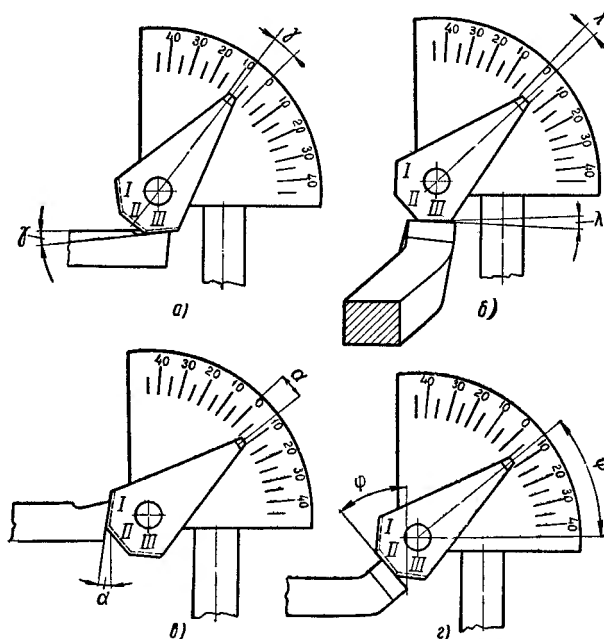


Рис. 66. Контроль резцов на приборе ВНИИ:
а — переднего угла, *б* — угла наклона режущей кромки, *в* — заднего угла, *г* — угла в плане

Шероховатость поверхности можно определять сравнением с эталонами или на двойном микроскопе МИС-11.

Для контроля трещин в твердосплавном инструменте можно использовать микроскоп и метод цветной дефектоскопии.

Контрольные вопросы

1. Назовите основные типы резцов.
2. Какая форма задней поверхности применяется при первичной заточке резцов?
3. Какие применяются виды стружколомателей?
4. По каким поверхностям перетачиваются резцы? Чему равен припуск на заточку резцов?
5. Какой порядок операций при заточке резцов?
6. Как производится заточка резцов на точильно-шлифовальном станке?
7. Как настраиваются трехповоротные тиски при заточке резцов на универсально-заточном станке?
8. Назовите основные схемы заточки резцов.

9. Назовите основные правила по выбору характеристики кругов и режимов заточки твердосплавных резцов.

10. Какие характеристики кругов и режимы применяются при заточке и доводке резцов из быстрорежущей стали?

11. Какие применяются методы электрохимико-механической заточки твердосплавных резцов?

12. По какому методу заточки работает станок модели 3А624? В какой последовательности осуществляется цикл работы станка?

13. По какому методу заточки работает станок модели 3623? В какой последовательности осуществляется цикл работы станка?

14. Какие параметры измеряются у резца после заточки? Какие для этого применяются контрольные средства?

ГЛАВА VII ЗАТОЧКА СВЕРЛ

§ 1. ТИПЫ СВЕРЛ, ИХ КОНСТРУКТИВНЫЕ И ГЕОМЕТРИЧЕСКИЕ ОСОБЕННОСТИ

Сверло предназначено для образования цилиндрических отверстий в сплошном материале*.

В промышленности применяются следующие основные типы сверл: спиральные, перовые, ружейные и др. Как правило, сверла

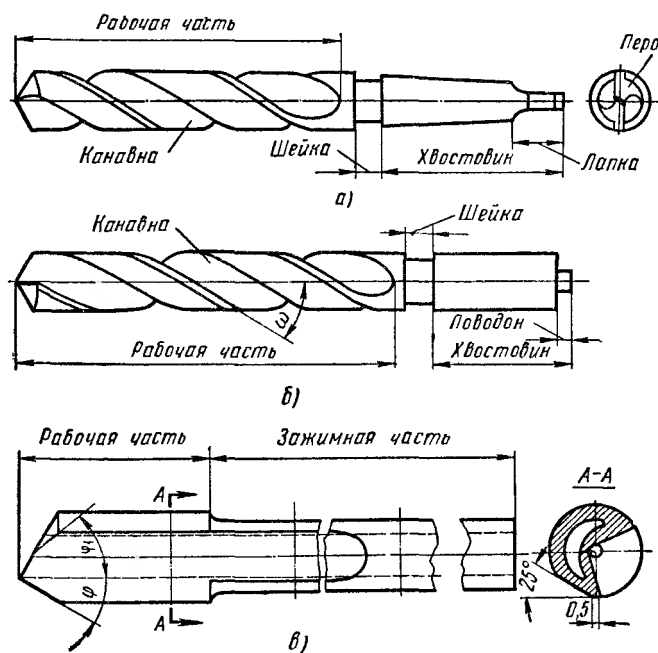


Рис. 67. Сверла:

а — спиральное с коническим хвостиком, б — спиральное с цилиндрическим хвостовиком, в — ружейное

изготавливают из быстрорежущей стали марок P18, P12, P9, P6M3 или оснащают пластинками твердого сплава марок BK8 и BK15.

Спиральное сверло (рис. 67, а, б) является основным типом сверл. Его особенность заключается в том, что канавки сверла

* При рассверливании сверло используется не по прямому назначению, а в качестве зенкера.

остальными точками задней поверхности и поверхностью резания имеется зазор, без которого сверление становится невозможным. Наличие достаточного зазора оценивается по спаду задней поверхности q , который представляет собой расстояние между начальной и конечной точками пера, измеренным в направлении оси сверла (см. рис. 68, а).

Величина спада должна быть достаточной, чтобы обеспечить зазор между задней поверхностью сверла и дном отверстия, но не чрезмерной во избежание снижения теплоемкости, жесткости и виброустойчивости режущего клина. Оптимальным является спад задней поверхности в пределах $q = (0,04 \div 0,12) D$. Допустимыми пределами можно считать $q = (0,03 \div 0,2) D$.

Угол сверла при вершине 2φ находится между проекциями главных кромок на осевую плоскость сверла, им параллельную. При заточке угол между осью сверла и плоскостью шлифовального круга φ_0 всегда меньше, чем угол φ .

Задние углы образуются между двумя плоскостями, проходящими через главную кромку. Одна плоскость касательна к задней поверхности, а другая — к поверхности вращения кромки вокруг оси сверла. Пересекая эти плоскости цилиндром диаметра D , получим задний угол α на периферии сверла. Нормальный задний угол α_N измеряется в плоскости, перпендикулярной к главной режущей кромке, причем

$$\operatorname{tg} \alpha_N = \frac{\operatorname{tg} \alpha \sin \varphi - \sin \mu \cos \varphi}{\cos \mu},$$

где

$$\sin \mu = \frac{D_c}{D};$$

D_c — диаметр сердцевины;

D — наружный диаметр сверла.

Величины углов 2φ и α выбирают главным образом в зависимости от обрабатываемого материала.

Угол наклона поперечной кромки ψ определяется между проекциями главной и поперечной кромок на торцевую плоскость сверла. С увеличением угла ψ сокращается длина поперечной кромки и возрастает активная длина главных кромок: точность сверления улучшается. С уменьшением угла наклона улучшаются условия отвода стружки, образующейся на поперечной кромке, в канавки сверла; стойкость сверла возрастает. На практике применяются углы $\psi = 35\text{—}65^\circ$. Наиболее целесообразно принимать этот угол равным $45\text{—}55^\circ$.

У спиральных сверл изнашиваются передняя и задняя поверхности, ленточка и поперечная кромка (рис. 69). При работе по чугуну лимитирующим (ограничивающим стойкость сверла) является износ по задней поверхности со срезом уголков h_y . При работе по стали лимитирующим является износ по ленточкам h_d .

При переточке сверла необходимо полностью удалить следы износа на его ленточках. Поэтому величина припуска при переточке

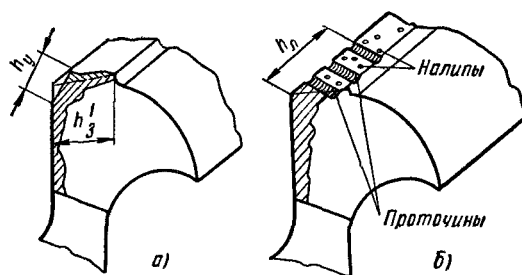


Рис. 69. Виды износа спиральных сверл:
а — по задней поверхности со срезом уголков, б — по ленточкам с образованием проточин и появлением налпы

равна $h = h_{л} + \Delta$, где $\Delta = 0,1-0,15$ мм для быстрорежущих сверл и $\Delta = 0,05$ мм для твердосплавных сверл (табл. 33).

Таблица 33

Нормальный припуск на переточку сверла

Диаметр сверла, мм	Сверла		
	быстрорежущие		твердосплавные
	Обрабатываемый материал		
	сталь	чугун	чугун
Припуск, мм			
До 5	0,8	0,8	0,6
От 5 до 10	1,0	0,9	0,7
» 10 » 15	1,5	1,0	0,8
» 15 » 20	2,0	1,2	0,9
» 20 » 25	2,2	1,4	1,1
Свыше 25	2,5	1,6	1,2

§ 2. МЕТОДЫ ЗАТОЧКИ СПИРАЛЬНЫХ СВЕРЛ

Наиболее известными методами заточки спиральных сверл являются конический, винтовой, сложно-винтовой, одноплоскостной, двухплоскостной, фасонный и эллиптический. Конический, винтовой и сложно-винтовой методы требуют специального оборудования, а остальные позволяют затачивать сверла на универсально-заточных станках с использованием нормального комплекта приспособлений.

В процессе заточки для получения определенной формы задней поверхности сверла и шлифовальный круг совершают ряд относи-

тельных формообразующих движений. В зависимости от метода заточки и конструкции станка число формообразующих движений колеблется от одного до трех. Формообразующие движения могут выполняться только сверлом или только кругом или распределяться между ними.

При конической заточке (рис. 70) сверло покачивается вокруг оси $I-I$, скрещивающейся с осью сверла.

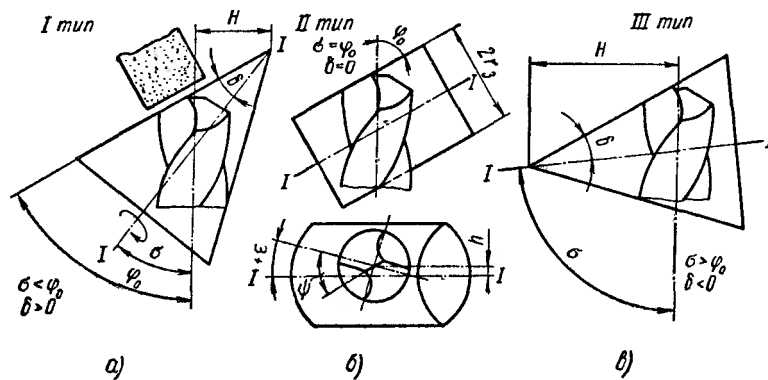


Рис. 70. Типы конической заточки сверла

Параметрами конической заточки являются:

- h — расстояние между осью сверла и осью качания (осью конуса заточки). Чем больше h , тем больше угол α ;
- H — расстояние между вершиной конуса заточки и осью сверла;
- ϵ — угол разворота сверла, измеряемый между проекциями оси качания и главной кромки на торцевую плоскость сверла (угол наклона поперечной кромки сверла ψ уменьшается при уменьшении H или увеличении ϵ);
- φ_0 — угол установки сверла, измеряемый между осью сверла и плоскостью шлифовального круга. Угол установки φ_0 всегда несколько меньше, чем φ — половина угла сверла при вершине. Угол установки сверла используется для настройки угла 2φ и приближенно определяется по табл. 34;
- σ — угол скрещивания осей сверла и конуса заточки;
- δ — половина угла конуса заточки ($\delta = \varphi_0 - \sigma$).

Существуют три типа конической заточки:

I тип, при котором вершина конуса заточки располагается впереди вершины сверла, а угол скрещивания σ обычно принимается равным 20 или 45° (рис. 70, а);

II тип, при котором ось качания параллельна поверхности шлифовального круга и конус заточки превращается в круговой цилиндр (рис. 70, б);

III тип, при котором вершина конуса заточки располагается позади вершины сверла, угол скрещивания выбирается в пределах 80—100° (рис. 70, в).

Таблица 34

Приближенные значения угла установки оси сверла относительно поверхности шлифовального круга (при коническом, винтовом и сложно-винтовом методах заточки)

α , град	Угол 2φ , град						
	60	70	90	118	140	160	180
	φ_0 , град						
6	30	35	45	59	70	79	86
12	30	35	45	58	68	76	80
18	30	35	44	57	66	71	74
24	30	35	44	56	62	66	68

Задний угол в цилиндрическом сечении α для всех типов заточки возрастает от периферии к центру сверла, причем наиболее интенсивно при заточке I типа. Это создает более благоприятные условия резания на участках, прилегающих к поперечной кромке сверла.

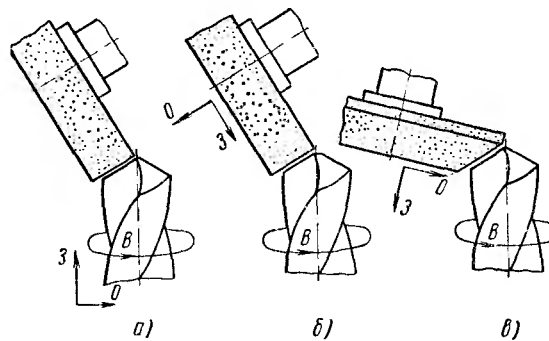


Рис. 71. Винтовая заточка сверла:

a — все движения приданы сверлу, b, c — движения распределены между сверлом и кругом; 3 — движение затылования, O — движение осциллирования, B — вращение сверла

При винтовой заточке, положенной в основу большинства отечественных сверлозаточных станков, сверло совершает три формообразующих движения: вращение вокруг своей оси и возвратно-поступательные движения затылования и осциллирования (рис. 71).

Из схемы последовательных положений сверла и круга при винтовой заточке видно, что в начальный момент заточки ось сверла

не выходит из контакта со шлифовальным кругом, а в конечный — находится за пределами угловой кромки круга (рис. 72).

Формообразующие движения при винтовой заточке кинематически так взаимосвязаны, что на один оборот сверла приходится по два цикла возвратно-поступательных движений. Таким образом, обеспечивается непрерывное деление и шлифование обоих перьев при каждом обороте сверла.

Прямым ходом затылования считается движение, сближающее сверло со шлифовальным кругом. Прямым ходом осциллирования

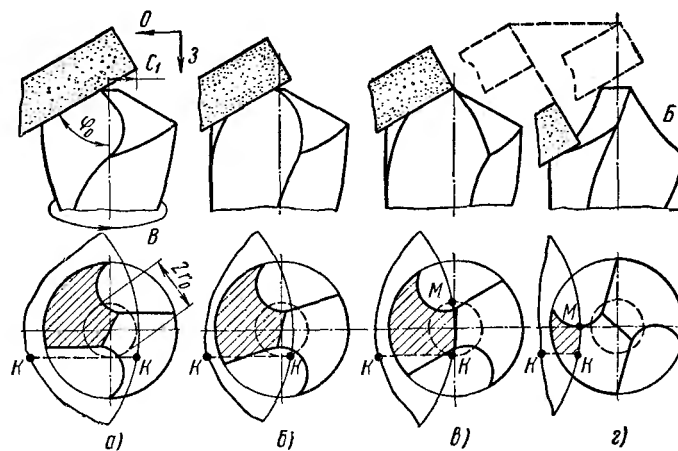


Рис. 72. Положение сверла и круга при винтовой заточке:

a — исходное, *б* — формирование главной кромки, *в* — формирование поперечной кромки, *г* — конечное перед отводом; *КК* — граница контакта сверла с кругом (площадь контакта заштрихована), *З* и *О* — движения затылования и осциллирования шлифовального круга, *В* — вращение сверла

считается движение, выводящее ось сверла за пределы угловой кромки шлифовального круга.

Возвратно-поступательные движения выполняются под действием дисковых и торцевых кулачков с равномерным подъемом (архимедова спираль) или кулачков-эксцентриков.

Задний угол возрастает с увеличением хода затылования и угла при вершине сверла или с уменьшением хода осциллирования и диаметра сверла.

Сложно-винтовая заточка широко применяется в различных станках и приспособлениях, главным образом за рубежом. При этом методе заточки сверло совершает три формообразующих движения (рис. 73): вращение вокруг своей оси; движение затылования — возвратно-поступательное движение вдоль той же оси; движение поворота — возвратно-качательное движение вокруг оси, перпендикулярной к оси сверла.

Благодаря движению поворота угол φ_0 между осью сверла и плоскостью шлифовального круга в ходе заточки уменьшается, что приводит к улучшению условий резания на поперечной кромке.

Формообразующие движения кинематически связаны между собой, причем на каждый оборот сверла приходится два цикла движений затылования и поворота. Это обеспечивает непрерывное кинематическое деление с заточкой обоих перьев сверла.

Одноплоскостная заточка (рис. 74, а) применяется главным образом для мелких сверл диаметром менее 3 мм. Задняя поверхность каждого пера оформляется одной плоскостью. Для того чтобы конец пера не упирался в дно просверливаемого отверстия, задний угол в цилиндрическом сечении

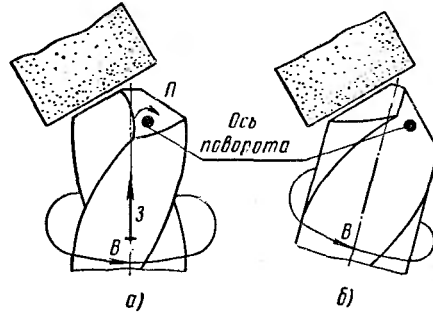


Рис. 73. Сложно-винтовая заточка сверла:
а — начальное положение, б — конечное положение; З — затылование, В — вращение, П — поворот

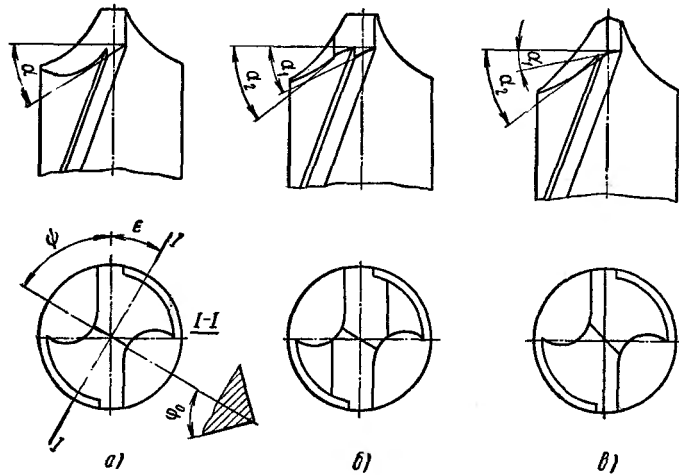


Рис. 74. Сверла, заточенные по плоскостям:

а — по одной, б — по одной с удалением затылочной части, в — по двум;
I-I — осевая плоскость сверла, перпендикулярная к задней поверхности

должен быть не менее $25-27^\circ$, что создает опасность выкрашивания главных кромок.

Для применения одноплоскостной заточки на сверлах диаметром более 3 мм при углах $\alpha = 8-12^\circ$ удаляют затылочную часть пера (рис. 74, б).

Угол между осью сверла и плоскостью шлифовального круга при одноплоскостной заточке

$$\operatorname{tg} \varphi_0 = \operatorname{tg} \varphi \cdot \cos \varepsilon,$$

где ε — угол разворота сверла.

Задний угол определяется по формуле

$$\operatorname{tg} \alpha = \operatorname{ctg} \varphi \frac{\sin (\mu - \varepsilon)}{\cos \varepsilon}.$$

Поперечная кромка сверла прямолинейна и перпендикулярна к оси сверла. Угол ее наклона

$$\psi = 90^\circ + \varepsilon.$$

Двухплоскостная заточка (рис. 74, в) является комбинированным методом, так как каждая из двух плоскостей, образующих заднюю поверхность пера, затачивается отдельно.

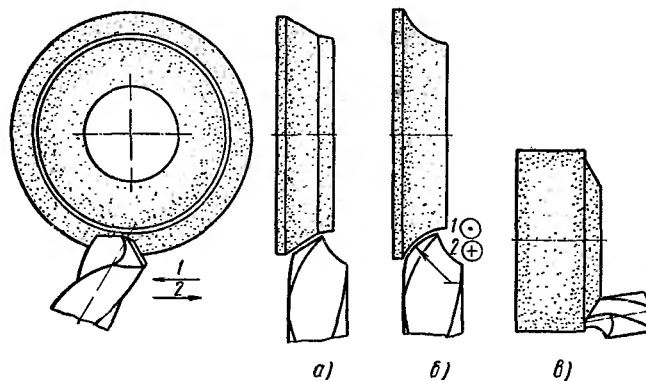


Рис. 75. Фасонная заточка сверла:

a — периферией шлифовального круга по двум плоскостям, *b* — по круговому цилиндру, *c* — торцом круга по двум плоскостям

Ребро пересечения плоскостей проходит через ось сверла и образует с главной кромкой угол $\delta_0 = 0-40^\circ$. Поперечная кромка сверла состоит из двух наклонных прямых с выступающей центральной точкой, которая улучшает работу сверла в начальный момент врезания и повышает точность сверления.

Задний угол первой плоскости α_1 выбирается в зависимости от обрабатываемого материала. Задний угол второй плоскости α_2 принимают в пределах $25-40^\circ$. Чем больше угол α_2 , тем меньше осевая сила и выше точность сверления. Однако резкий наклон второй плоскости уменьшает жесткость пера, ослабляет режущий клин и ухудшает теплоотвод. При сверлении материалов средней и низкой прочности сверла из быстрорежущей стали имеют угол $\alpha_2 = 35 \div 40^\circ$. Быстрорежущие сверла при сверлении высоко-

прочных материалов, а твердосплавные сверла при обработке всех материалов имеют угол $\alpha_2 = 25 \div 30^\circ$.

Для перехода от заточки первой плоскости ко второй следует повернуть сверло вокруг оси, совпадающей с ребром пересечения плоскостей. По такому принципу работают специальные приспособления для двухплоскостной заточки.

К образованию второй плоскости можно перейти путем поворота сверла вокруг своей оси. В этом варианте двухплоскостной заточки обе плоскости образуют с осью сверла одинаковые углы. По сравнению с одноплоскостной заточкой минимальные задние углы могут быть уменьшены с 25 до 18° . Если заднюю поверхность образовать тремя или большим количеством таких же плоскостей, допустимый задний угол можно уменьшить до 15° .

Фасонная заточка начала применяться сравнительно недавно. Сущность ее заключается в том, что задняя поверхность каждого пера поочередно обрабатывается шлифовальным кругом криволинейного профиля (рис. 75). В зависимости от формы образующей шлифовального круга задняя поверхность может быть выполнена в виде двух плоскостей, кругового, эллиптического или другого цилиндра. Необходимый профиль наносится на периферию или торец шлифовального круга путем его правки.

Эллиптическая заточка — метод, принципиально близкий к фасонному. Однако здесь требуемая форма задней поверхности сверла создается не за счет правки, а путем разворота шлифовального круга, имеющего форму цилиндрической чашки (рис. 76). В заточке участвует внутренняя угловая кромка круга, которая при прямолинейном перемещении сверла образует заднюю поверхность в виде эллиптического цилиндра.

Эллиптическая заточка является одним из самых простых методов и может проводиться на универсально-заточном станке без специальной оснастки. Однако в связи с усиленным износом угловой кромки круг приходится часто править по торцу.

В большинстве случаев для эллиптической заточки применяется шлифовальный круг в форме цилиндрической чашки. Для универ-

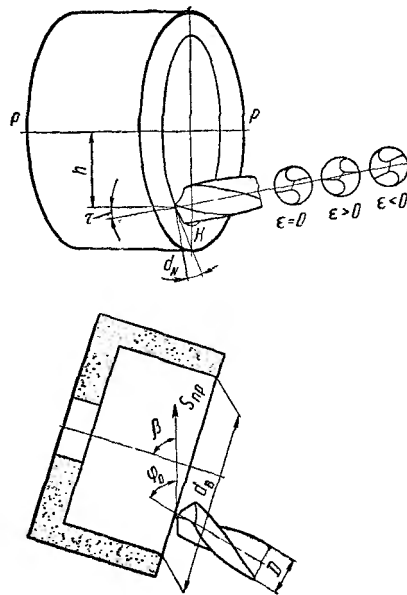


Рис. 76. Эллиптическая заточка сверла

сально-заточного станка, в котором ось круга и направление поступательного перемещения горизонтальны, настройка ведется по следующим параметрам:

d_v — диаметр внутренней (профилирующей) угловой кромки шлифовального круга; обычно $d_v = 100\text{--}120$ мм;

β — угол между осью круга и направлением поступательного перемещения:

$90^\circ - \beta \approx 2D$, где β — в градусах, D — в мм;

h — расстояние от вершины сверла до горизонтальной осевой плоскости шлифовального круга (h принимают максимально возможным);

τ — угол наклона сверла к горизонтальной плоскости (используется для настройки величины заднего угла);

ϵ — угол разворота сверла вокруг своей оси (рассматривается так же, как при конической заточке). Если главные кромки горизонтальны, то $\epsilon = 0$. Поворот на угол ϵ используется для настройки угла наклона поперечной кромки сверла;

φ_0 — угол между осью сверла и направлением поступательного перемещения:

$$\operatorname{tg} \varphi_0 = \operatorname{tg} \varphi \cdot \cos \epsilon.$$

§ 3. ТЕХНОЛОГИЧЕСКИЙ ПРОЦЕСС ЗАТОЧКИ СВЕРЛ

Рассмотренные методы заточки сверл можно разделить на методы, требующие определенной установки сверла и шлифовального круга вдоль линии их контакта (табл. 35), и методы, допускающие произвольную их установку. Например, при конической заточке (см. рис. 70) положение сверла на образующей шлифовального круга может быть произвольным, так как оно не отражается на форме задней поверхности. При винтовой заточке (см. рис. 72) положение оси сверла относительно угловой кромки шлифовального круга (размер s_1) влияет на геометрические параметры поперечной кромки и должно быть вполне определенным. Если из-за неточной настройки ось сверла в процессе винтовой заточки не будет выходить за торец круга, то поперечная кромка сверла вообще не будет сформирована (при архимедовых кулачках).

Произвольность положения сверла на линии его контакта с кругом при коническом, сложно-винтовом, одно- и двухплоскостном методах позволяет придавать кругу и сверлу свободное осциллирование вдоль линии их контакта, что способствует равномерному износу круга. При методах определенной установки (винтовом, фасонном и эллиптическом) происходит местный интенсивный износ круга, вызывающий необходимость более частой его правки.

При методах, допускающих произвольную установку и свободное осциллирование сверла и круга вдоль линии их контакта, шлифовальный круг после первичной правки, необходимой для исправления его формы и устранения биения, правится только в случае его

засаливания для восстановления режущей способности абразивных зерен.

При методах определенной установки правка круга необходима также для поддержания требуемой формы его рабочей поверхности.

Т а б л и ц а 35

Классификация методов заточки сверл

Положение сверла на линии контакта со шлифовальным кругом	Заточка перьев сверла при съеме основной части припуска	
	раздельная	попеременная
	Методы заточки	
Произвольное	Конический Одноплоскостной Двухплоскостной	Сложно-винтовой
Определенное	Фасонный Эллиптический	Винтовой

Возможны три схемы удаления припуска при заточке сверла: раздельная, попеременная и смешанная (рис. 77).

Р а з д е л ь н а я з а т о ч к а заключается в том, что заданный припуск полностью удаляется сперва с одного, а затем с другого пера. Деление (поворот сверла на 180°) происходит только один раз. Для предупреждения биения кромок сверла, вызванного изно-

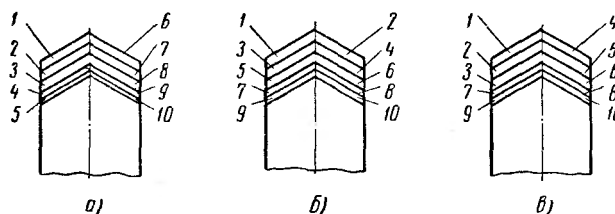


Рис. 77. Схемы удаления припуска с перьев сверла:

а — раздельная, б — попеременная, в — смешанная (цифрами обозначены номера слоев в порядке их удаления)

сом круга, правку и компенсацию износа выполняют дважды в цикле перед окончанием обработки каждого пера.

При попеременной заточке деление выполняется после каждого прохода и поэтому следующий проход приходится уже на другое перо. Число делений равно числу проходов, необходимых для удаления заданного припуска с обоих перьев. В связи с этим снижается опасность прижогов, а износ шлифовального круга не влияет на биение кромок сверла.

Для винтовых и сложно-винтового методов, при которых сверло непрерывно вращается, попеременная заточка перьев обеспечи-

Выбор абразивных средств и режимов обработки при заточке сверл торцом шлифовального круга
(по данным ВНИИ)

Характер обработки		Заточка			Доводка	
		Быстрорежущие стали		Твердые сплавы ВК6, ВК8	Быстрорежущие стали	Твердые сплавы
		P18	P6M3, P18Ф4, P9Ф5, P K5, P K10			
Характеристика круга	Абразивный материал	Э9	М	КЗ	КЗ	АСО
	Зернистость	40—25			5—8	8—12
	Твердость	СМ1—СМ2	МЗ—СМ1	СМ1—СМ2	МЗ—СМ1	Концентрация 100%
	Структура	6—8		5—6	5—6	
	Связка	К		К; Б	Б	Б1
Режим заточки	Скорость круга, м/сек	20—25	16—18		18—20	22—26
	Скорость изделия, м/мин	3—6		5—8	1—2	
	Глубина шлифования, мм	0,04—0,08		0,08—0,12	0,01—0,015 с выхаживанием	
	Чистота поверхности	▽7		▽8	▽8—9	▽9—10

Примечания:

1. Быстрорежущие сверла затачивать и доводить только с охлаждением.
2. При работе периферией шлифовального круга можно увеличить его твердость на одну ступень или поднять скорость круга на 20%.
3. Для заточки сверл диаметром менее 3 мм применяются круги зернистостью 12—16 и нижний предел глубины шлифования.

вается кинематикой станка. Для остальных методов попеременная заточка невыгодна из-за большой потери времени на деление.

При коническом, одноплоскостном, двухплоскостном, фасонном и эллиптическом методах обычно применяют смешанную заточку, при которой основная часть припуска удаляется с перьев сверла отдельно, а зачистные и выхаживающие проходы выполняются попеременно. Такая схема обеспечивает высокую производительность заточки сверла и незначительное биение режущих кромок. Качество заточки сверла в большой степени определяется правильностью выбора абразивных кругов и режимов шлифования (табл. 36).

Сверла из быстрорежущей стали (диаметром свыше 3 мм) следует затачивать и доводить только с охлаждением. Охлаждающая жидкость — водный раствор нитрита натрия (0,3—0,4%) — подается в количестве 6—8 л/мин. Сверла диаметром менее 3 мм нередко затачиваются всухую. Для предупреждения прижогов и улучшения чистоты задних поверхностей сверла рекомендуется смазывать воском рабочую поверхность шлифовального круга. Быстрорежущие сверла, подлежащие доводке, затачиваются под задним углом, на 2—3° большим, чем указано в чертеже. Доводку можно делать на том же станке, что и заточку, однако целесообразнее наносить узкую фаску (плоскость) вдоль главной кромки на универсально-заточном станке.

Сверла, оснащенные твердосплавной пластинкой, всегда затачиваются по двум поверхностям. Сначала затачивается затылочная поверхность с задним углом 25—30°. Эта операция выполняется кругами из зеленого карбида кремния такой же характеристики, как в табл. 36. Затем алмазным кругом обрабатывается участок твердосплавной пластинки, непосредственно прилегающий к главной кромке, где $\alpha_1 = 16^\circ$.

Монолитные твердосплавные сверла можно сразу затачивать алмазным кругом, если припуск не превышает 0,3—0,4 мм.

Заточка и доводка твердосплавного инструмента обычно выполняются всухую.

§ 4. ОБОРУДОВАНИЕ И ПРИСПОСОБЛЕНИЯ ДЛЯ ЗАТОЧКИ СВЕРЛ

Заточка сверл по коническому, винтовому и сложно-винтовому методам ведется на специальных станках или приспособлениях, а для одно- и двухплоскостной, фасонной и эллиптической заточки обычно используется универсальное оборудование с нормальной оснасткой.

Сверла диаметром менее 3 мм чаще всего затачиваются на станках или приспособлениях, оснащенных оптическими устройствами.

Приспособление конструкции ВНИИ позволяет затачивать по плоскостям сверла диаметром до 1 мм с углом при вершине 60—180° и задним углом 0—45°.

Для ориентации сверла при заточке, наблюдения за процессом заточки и окончательного осмотра заточенного сверла используется установленный на приспособлении бинокулярный микроскоп.

На станке модели МФ-64 конструкции завода «Фрезер» затачиваются по плоскостям сверла диаметром от 0,1 до 3 мм. Сверло закрепляется в цанговой оправке, которая при заточке свободно базируется на наклонной призме. Оптическое устройство позволяет правильно ориентировать сверло и наблюдать за процессом обработки. Подача оправки со сверлом на глубину шлифования и деление выполняются вручную.

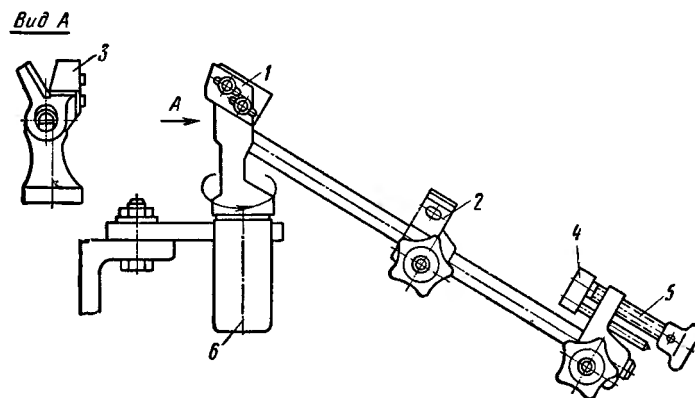


Рис. 78. Приспособление ЗБ632.50 для заточки сверл диаметром 6—25 мм:

1 — неподвижная призма, 2 — подвижная призма, 3 — ориентирующая планка, 4 — упор, 5 — микрометрический винт, 6 — ось качания

Приспособления ЗБ631. 50, ЗБ632. 50, ЗБ633. 50 (рис. 78) для конической заточки II типа поставляется за особую плату к точно-шлифовальным станкам новой гаммы (цифры и буквы до точки означают модель станка). Они служат для заточки сверл диаметром соответственно 3—12; 6—25 и 12—50 мм с углом при вершине 118°. При заточке сверло располагается в призмах 1 и 2 и удерживается рукой. На передней неподвижной призме 1 имеется ориентирующая планка 3, к которой прижимается кромка ленточки затачиваемого пера. Подвижная задняя призма 2 поддерживает хвостовик сверла.

Для подачи сверла на глубину шлифования используется упор 4 с микрометрическим винтом 5.

При настройке приспособления необходимо только передвинуть заднюю призму и упор в соответствии с длиной сверла. Конструкция приспособления без какой-либо специальной наладки обеспечивает заточку сверл в заданном диапазоне диаметров с углами $2\phi =$

$= 118 \pm 3^\circ$ и $\alpha = 12^\circ \pm 3^\circ$. При заточке сверла приспособление покачивается вокруг оси *б*.

Припуск снимается по смешанной схеме. Вначале затачивают одно перо, продвигая сверло в призме вдоль своей оси при помощи винта *б*, затем винт отводят назад в исходное положение, сверло вынимают из призмы, переворачивают и укладывают другим пером на ориентирующую планку. Подачу микрометрического винта производят до такого же положения, на каком была закончена заточка

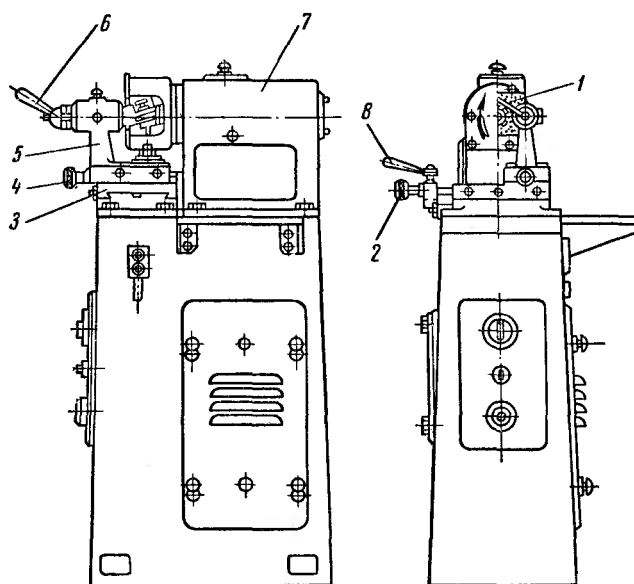


Рис. 79. Станок модели 3Б652:

1 — шлифовальный круг, *2, 4* — кнопки перемещения, *3* — крестовый суппорт, *5* — сверлодержатель, *6* — рукоятка сверлодержателя, *7* — шлифовальная бабка, *8* — рукоятка подачи

первого пера. Далее ведется попеременная заточка перьев — 3—4 прохода с небольшой подачей и 2—3 выхаживающих прохода без подачи с делением после каждого прохода.

Коническая заточка I типа осуществляется на станках моделей МФ-73, 3Б652, СТ-1630 и МФ-201.

Станок модели 3Б652 (рис. 79) предназначен для сверл диаметром 3—12 мм, с углами при вершине $2\varphi = 70—140^\circ$ и задними углами $\alpha = 8—20^\circ$. Заточка ведется периферией шлифовального круга *1*, причем для обеспечения равномерного его износа бабка *7* получает возвратно-поступательное движение вдоль оси круга.

Станок снабжен крестовым суппортом *3*, обеспечивающим сверлодержателю *5* со сверлом два настроечных перемещения: от

кнопки 4 — параллельное оси круга и от кнопки 2 — перпендикулярное ей.

Сверлодержатель станка (рис. 80) служит для ориентированной установки сверла и покачивания его вокруг оси 2 конуса заточки. Сверлодержатель состоит из стойки 8, поворотной гильзы 1, ось которой совпадает с осью конуса заточки, и кронштейна 7 с регулируемыми губками 6, охватывающими сверло без зажима. Губки перемещаются винтом 5.

Для изменения расстояния между осями сверла и качания кронштейна сверлодержатель перемещается по направляющим 3 типа

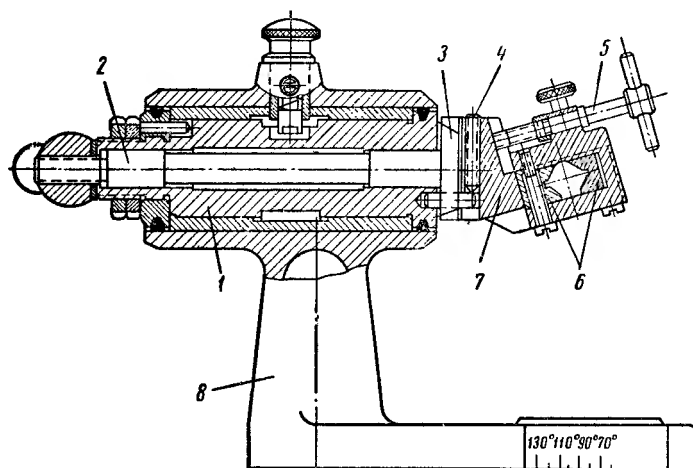


Рис. 80. Сверлодержатель станка ЗБ652 с регулируемыми губками:
1 — гильза, 2 — ось конуса заточки, 3 — направляющие, 4, 5 — винты,
6 — губки, 7 — кронштейн, 8 — стойка

«ласточкин хвост» под действием винта 4. Чем ниже располагается ось сверла относительно оси гильзы, тем больше величина заднего угла на сверле.

Ориентация сверла в держателе выполняется по упорам (на рис. 80 не показаны): продольному, ограничивающему продвижение сверла вперед, и боковому, ориентирующему сверло вокруг своей оси. На продольном упоре имеется шкала, градуированная по диаметрам затачиваемых сверл. Регулирование бокового упора ведется до получения на сверле необходимого угла наклона поперечной кромки $\varphi = 50-55^\circ$.

В связи с тем, что при заточке каждого пера сверло в осевом направлении базируется на режущую кромку другого пера, биение режущих кромок равно половине глубины шлифования. Для ликвидации биения сверл на станке предусмотрено специальное устройство в виде эксцентрика с пятью фиксированными положениями:

0—0,025—0,05—0,075—0,1 мм, устанавливаемыми рукояткой 8 (см. рис. 79).

При настройке станка губки сводятся до тех пор, пока не прекратится люфт сверла между ними. Однако сверло должно свободно вставляться и выниматься без разведения губок. Отрегулировав продольный и боковой упоры, сверлодержатель со сверлом при помощи кнопки поперечной подачи 2 подводят к вращающемуся и осциллирующему шлифовальному кругу до касания. Эксцентрик при этом установлен на нуль. После касания сверла с кругом поворотом эксцентрика задают необходимую глубину шлифования и поочередно затачивают оба пера без поперечной подачи сверлодержателя.

При заточке правой рукой удерживают сверло за хвостовик, прижимая его к продольному и боковому упорам, а левой рукой с помощью рукоятки 6 покачивают сверлодержатель. Для деления сверло несколько отодвигают назад, а после выхода бокового упора из канавки поворачивают сверло на 180° и продвигают вперед до упоров.

После съема заданного припуска эксцентрик за рукоятку 8 устанавливают в нулевое положение, затачивают очередное перо и выполняют выхаживающие проходы. Если при поочередном выхаживании перьев съем припуска продолжается, сверло до заточки имело биение кромок. Для устранения биения сверлодержатель слегка отводят от круга при помощи винта поперечной подачи до прекращения съема после деления.

В условиях серийной заточки сверл для сокращения вспомогательного времени на станках ЗБ652 используются кронштейны со сменными втулками (рис. 81). Втулки срезаны со стороны затачиваемого пера. Продольным упором является дно отверстия 1 на стороне незатачиваемого пера. Для угловой ориентации используется штифт 2. Сменные втулки используются также в станке модели МФ-73 для заточки сверл диаметром 1,5—4 мм, выпускаемом заводом «Фрезер». Конструкция его и принцип работы такие же, как у станка модели ЗБ652.

Винтовая заточка сверл выполняется на полуавтоматах моделей 3653 и 3659М.

Полуавтомат модели 3653 (рис. 82, а) из новой гаммы станков (табл. 37) предназначен для заточки правых и левых быстрорежущих и твердосплавных сверл диаметром от 3 до 32 мм (рекомендуемый диапазон 5—32 мм) с углами $2\phi = 70 \div 160^\circ$ и $\alpha = 8 \div 28^\circ$;

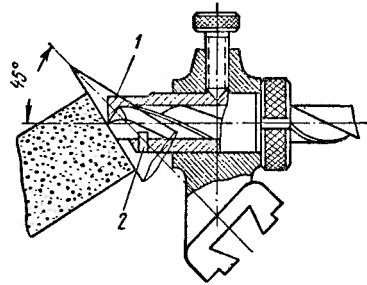


Рис. 81. Кронштейн сверлодержателя со сменными втулками:

1 — дно отверстия, 2 — штифт

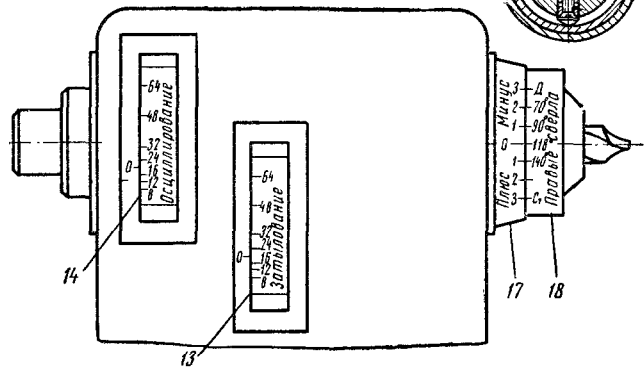
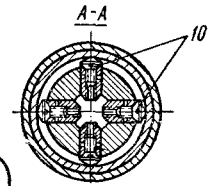
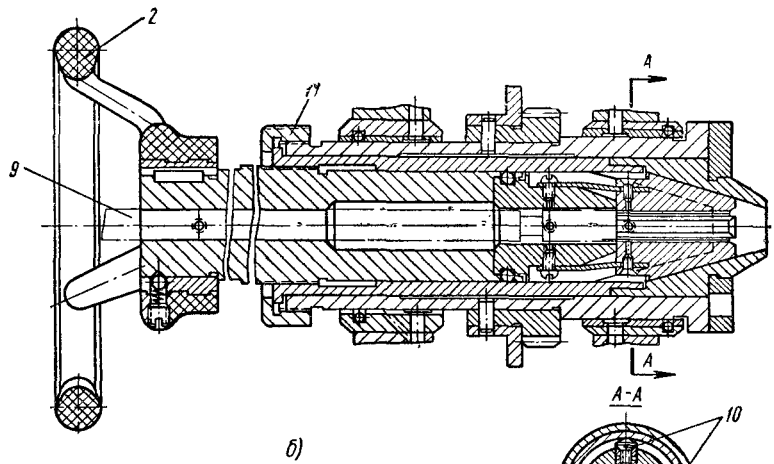
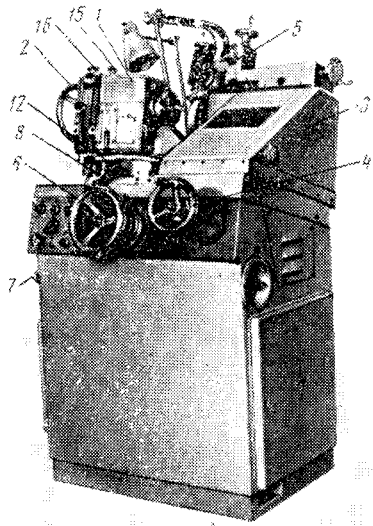


Рис. 82. Полуавтомат 3653:

a — внешний вид, *б* — патрон, *в* — шкалы настройки на головке изделия; *1* — головка изделия, *2* — маховик зажима, *3* — шлифовальная бабка, *4* — маховик поперечной подачи, *5* — механизм правки, *6* — маховик набора припуска, *7* — маховик настройки величины подачи, *8* — узел поворота головки изделия, *9* — оправка, *10* — кулачки, *11* — гайка, *12* — шкала угла при вершине, *13* — шкала затывания, *14* — шкала осциллирования, *15* — кнопка затывания, *16* — кнопка осциллирования, *17*, *18* — круговые шкалы

б)

ступенчатых сверл с углом второй ступени от 60 до 180°, причем твердосплавные инструменты затачиваются алмазным кругом.

Таблица 37

Техническая характеристика станков для заточки сверл

Наименование параметров	Модель станка			
	3651	3653	3659М	3В659
Размеры затачиваемых сверл, мм:				
диаметр	1,5—5	3—32	12—80	12—80
длина	40—140	55—325	190—535	190—535
Угол при вершине затачиваемых сверл и зенкеров, град	70—180	70—160	70—140	70—140
Задний угол на периферии сверла, град	0—30	8—18*	6—16	8—16
Количество перьев затачиваемого инструмента, шт.	2	2	2; 3; 4	2; 3; 4
Диаметр шлифовального круга, мм	125	200	300	300
Число оборотов шлифовального круга в минуту	3850	1492 2450 3480	1850	1900
Величина автоматической подачи на одно затачиваемое перо, мм	—	0,005—0,04	0,005—0,04	0,005—0,004
Наибольшая величина снимаемого припуска за один цикл, мм	0,6	2,5	3,5	3,5
Число оборотов сверла в минуту:				
при заточке	—	40	25; 33; 50	56; 37; 28
при выхаживании	—	20	—	33; 22; 16
Мощность электродвигателя привода шлифовального круга, квт	0,27	0,6	2,8	3,0
Габаритные размеры, мм:				
длина	560	875	1550	1550
ширина	670	700	780	780
высота	1340	1420	1530	1530
Вес, кг	185	520	1025	1050

* Для сверл диаметром до 23 мм наибольший задний угол равен 28°.

Станок состоит из головки изделия 1 с механизмом винтовой заточки, узла закрепления сверла с маховичком зажима 2, шлифовальной бабки 3 с маховиком подвода 4 шлифовального круга, механизма правки 5, механизма привода, расположенного в станине, с маховичком набора припуска 6 и настройки величины поперечной подачи 7, узла перевода сверла из рабочей позиции в загрузочную 8.

Сверла с коническим хвостовиком крепятся в оправке 9 и базируются по ленточкам в патроне с двумя, четырьмя или шестью самоцентрирующими кулачками 10 (рис. 82, б). Сверла с цилиндрическим хвостовиком поддерживаются обратным центром. Станок комплектуется четырьмя патронами по диапазонам диаметров сверл: 3—8, 6—14, 12—24 и 20—32 мм. Патрон закрепляется в головке изделия при помощи гайки 11.

Для установки сверла головку изделия поворачивают в загрузочную позицию, при которой оси сверла и круга параллельны. Установив сверло в оправку, вводят его сзади в отверстие патрона. На переднем конце головки имеется откидной упор, ограничивающий осевое перемещение сверла и ориентирующий его по одному из перьев. Сведение кулачков патрона и закрепление сверла осуществляются маховиком 2.

Величина заднего угла зависит от настройки хода затылования и осциллирования. На одинаковых шкалах затылования 13 и осциллирования 14 нанесены цифры от 8 до 64 мм, означающие диаметр сверла в миллиметрах (рис. 82 в). При установке по обоим шкалам при помощи кнопок 15 и 16 (см. рис. 82, а) значений, равных диаметру сверла, задний угол будет:

2φ, град	70	90	118	140	160 ÷ 180
α, град	16	14	12	10	8

Если шкалы затылования и осциллирования настроить на величину, большую или меньшую, чем диаметр сверла, то задний угол соответственно возрастает или уменьшается.

Для настройки угла наклона поперечной кромки сверла используются круговые шкалы 17 и 18, нанесенные на корпусе и шпинделе головки изделия. Если в соответствии с заданным углом при вершине настройка выполнена по нулевой риску, то угол наклона будет равен:

2φ, град	70	90	118	140	160 *
ψ, град	60	55	50	45	35

Указанные величины угла наклона достигаются только при винтовой заточке с заострением. Если угловая кромка шлифовального круга не участвует в работе, т. е. поперечная кромка сверла не заостряется, то углы наклона уменьшаются в среднем на 5°.

При настройке станка на заточку партии сверл, прежде чем перевести головку изделия из загрузочной позиции в рабочую, рекомендуется отвести шлифовальный круг при помощи маховичка 4 на достаточное расстояние. Затем переводят головку в рабочую позицию до упора и по шкале 12 настраивают заданный угол сверла при вершине 2φ.

* При заточке сверл с углом при вершине 2φ = 160° настройка круговой шкалы ведется по делению 140°.

Маховичок настройки величины поперечной подачи 7 устанавливается при грубой заточке на 6—8-е деление, при полустивовой — на 4—5-е и при стивовой заточке — на 2—3-е деление. На маховичке 7 упор передвигается на цифру, соответствующую заданной величине припуска.

Вслед за последовательным нажатием пусковых кнопок шлифовального круга и изделия маховичок 6 поворачивают по часовой стрелке до упора и, продвинув его вперед, включают цикл обработки. При заточке первого сверла в партии необходимо за маховик 4 подвести шлифовальный круг к сверлу до касания.

После съема основной части припуска станок автоматически снизит вдвое скорость вращения сверла, выполнит выхаживание, отведет круг от сверла и остановится. Специальный механизм обеспечивает остановку вращения шпинделя изделия в положении, удобном для ориентации следующего сверла.

Монолитные твердосплавные сверла затачиваются алмазным кругом. Сверла, оснащенные пластинками твердого сплава, затачиваются в две операции: с задним углом $20 \div 24^\circ$ по корпусу и пластинке кругом из зеленого карбида кремния КЗ, затем с $\alpha = 8 \div 12^\circ$ только по пластинке алмазным кругом.

При заточке второй ступени у ступенчатых сверл шлифовальный круг правится под необходимым углом, а покачивание корпуса головки — движение осциллирования — отключается.

Полуавтомат модели 3659М (рис. 83, а) служит для заточки правых сверл, трех- и четырехперых зенкеров диаметром от 12 до 80 мм с углами при вершине $80\text{—}140^\circ$. Можно образовать также переходные кромки под углом 70° у сверл с двойной заточкой. Сверла диаметром 60—80 мм затачиваются только двойной заточкой. Задний угол имеет ступенчатую настройку в пределах от 6 до 16° (для угла $2\varphi = 118^\circ$).

Заточка ведется кругом конической формы (рис. 84), ось которого эксцентрично вращается вокруг оси гильзы и совершает затылующие движения вместе с гильзой. Сверло вращается вокруг своей оси и имеет движение подачи вдоль оси. Вращение сверла кинематически связано с вращением гильзы шпинделя и ее затылующим движением.

Рассмотрим кинематическую схему станка (см. рис. 83, б). Вращение шлифовального круга 13 осуществляется от электродвигателя через клиноремennую передачу. От этого же электродвигателя через другую клиноремennую передачу вращение передается на вал I, а затем на зубчатое колесо 19, свободно сидящее на валу II.

При включении кулачковой муфты вал II получает вращение, которое через зубчатые колеса 20, 17 и 14 передается на гильзу III.

Патрон изделия получает вращение от того же вала II через винтовую пару 31—7, коробку скоростей с вытяжной шпонкой и далее через зубчатые колеса 8, 9 на винтовую пару 10, 11.

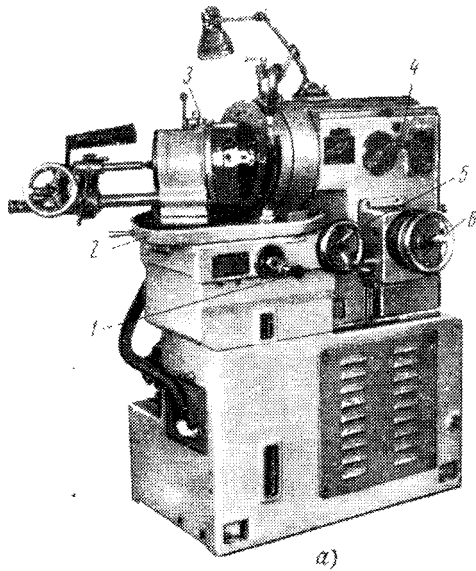
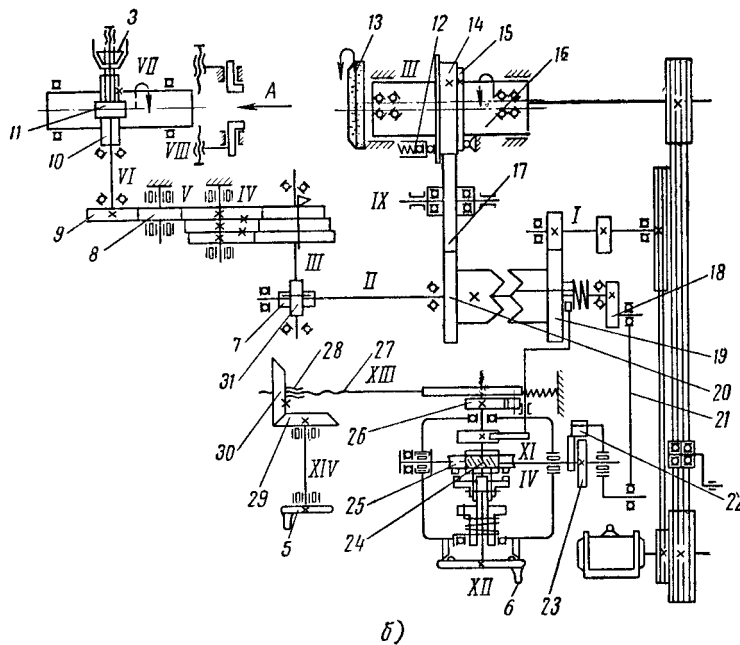


Рис. 83. Полуавтомат 3659М:

а — общий вид, б — кинематическая схема; 1 — рукоятка настройки числа перьев, 2 — крыто, 3 — фрикцион, 4 — рукоятка настройки заднего угла, 5 — маховичок поперечной подачи, 6 — маховичок припуска, 7, 8, 9, 10, 11, 14, 17, 19, 20, 31 — зубчатые колеса, 12 — пружина, 13 — шлифовальный круг, 15 — кулачок затылования, 16 — гильза, 18 — кривошип, 21 — штанга, 22 — собачка, 23 — храповое колесо, 24 — червяк, 25 — червячное колесо, 26 — кулак, 27 — ходовой винт, 28 — гайка, 29, 30 — конические колеса



Автоматическая подача каретки осуществляется от кривошипа 18, который находится на распределительном валу II. По-

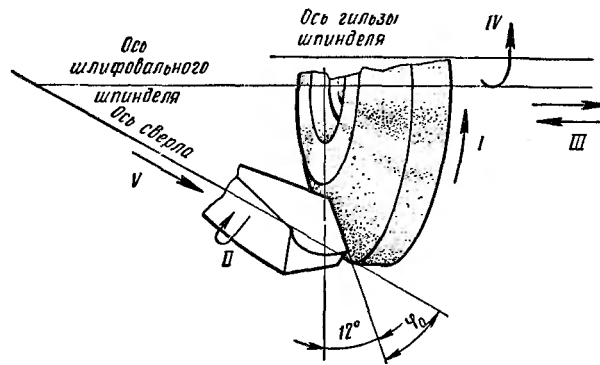


Рис. 84. Схема заточки на полуавтомате 3659М

средством штанги 21 качание сообщается собачке 22, которая, сцепляясь с храповым колесом 23, вращает вал IV, червяк 24, червячное колесо 25 и кулак 26.

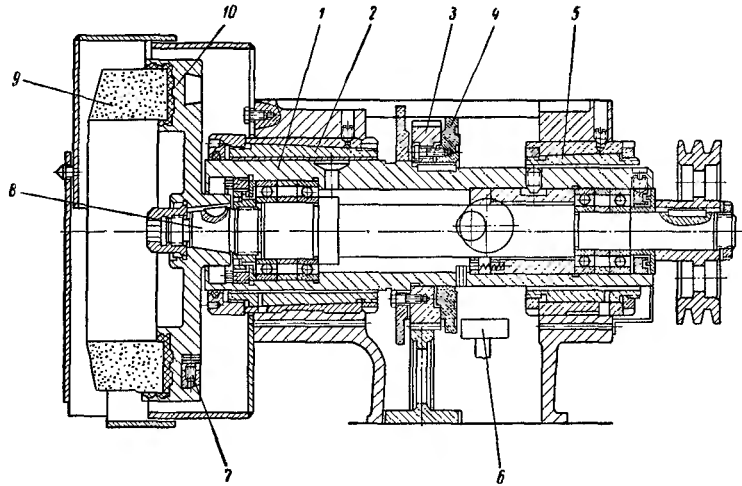


Рис. 85. Шлифовальный шпиндель полуавтомата 3659М:

1 — гильза, 2, 5 — подшипники скольжения, 3 — зубчатое колесо, 4 — кулачок затылования, 6 — упор, 7 — балансировочные грузы, 8 — шлифовальный шпиндель, 9 — шлифовальный круг, 10 — планшайба

Ручная подача каретки выполняется от маховичка 5 через коническую пару 29—30, ходовой винт 27 и гайку 28.

Гильза 1 шлифовального шпинделя (рис. 85) вращается в разрезных конусных биметаллических подшипниках скольжения 2

и 5. В эксцентричных расточках гильзы на шариковых радиально-упорных подшипниках смонтирован шлифовальный шпиндель 8. На конусный конец шпинделя устанавливается планшайба 10 со шлифовальным кругом 9. Круг крепится к планшайбе путем заливки серой. Для балансировки круга в планшайбе предусмотрены передвижные грузы 7.

Кроме вращения от зубчатого колеса 3 гильза получает возвратно-поступательное движение вдоль своей оси от торцового кулачка 4, прижимаемого к упору 6 двумя пружинами.

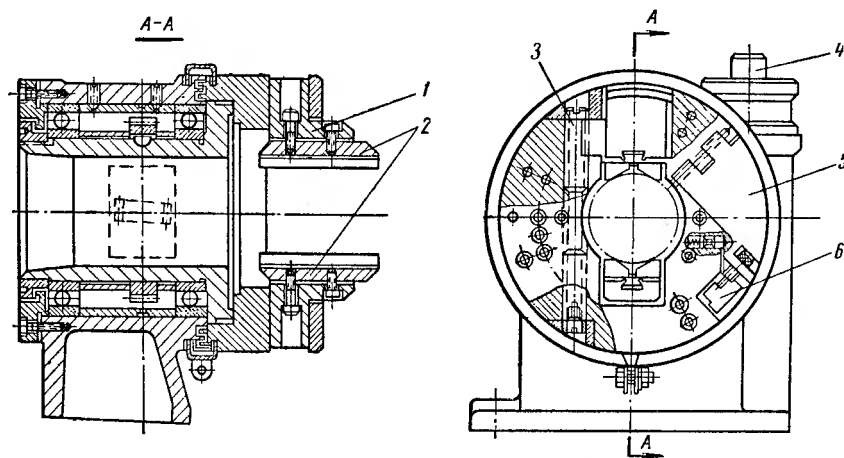


Рис. 86. Патрон полуавтомата 3659М:

1 — кулачок, 2 — сменная губка, 3 — винт, 4 — гайка фрикциона, 5 — откидная упорка, 6 — зуб упорки

Для получения различных задних углов у сверла кулак 4 имеет три концентрично расположенные дорожки с разными величинами подъема кривой.

Затачиваемый инструмент закрепляется в патроне (рис. 86) при помощи двух кулачков 1, перемещение которых осуществляется винтом 3 с правой и левой резьбой. Для удобства зажима патрон можно повернуть ключом через гайку фрикциона 4.

К кулачкам крепятся сменные губки 2, одна пара которых предназначена для зажима инструментов диаметром менее 30 мм, а другая — более 30 мм.

Установка сверла в патроне ведется по специальной откидной упорке 5, закрепленной шарнирно на торце патрона.

При настройке упорка устанавливается перпендикулярно к торцу патрона. На корпусе упорки имеется регулируемый зуб 6, который по шкале устанавливается на величину, равную половине толщины сердцевины сверла. После зажима сверла упорка прижимается

к торцу патрона и фиксируется защелкой. Длинные сверла поддерживаются сзади центром.

После установки сверла производят настройку параметров заточки (см. рис. 83, *a*). Количество перьев затачиваемого инструмента обуславливает положение рукоятки 1. Угол при вершине устанавливают путем поворота корыта 2 вместе с головкой изделия.

Угол наклона поперечной кромки настраивается за счет поворота фрикциона 3. Если гайка фрикциона установлена по шкале на значение, соответствующее углу 2φ , то угол наклона поперечной кромки будет в пределах $50 \div 60^\circ$. Величина заднего угла ступенчато регулируется рукояткой 4. Маховичок 6 служит для набора величины припуска и включения механизма поперечной подачи. Подвод сверла к шлифовальному кругу производится при помощи маховичка 5.

Для закрепления сверл при заточке на универсально-заточном станке используются различного типа поворотные приспособления и головки, однако наиболее удобными являются малые универсальные головки типа ЗБ642-П8 (см. рис. 37, *a*).

При заточке сверл с цилиндрическим хвостовиком в шпиндель головки устанавливается цанговый патрон. Сверла с коническим хвостовиком крепятся через переходную втулку.

Первоначально головку устанавливают так, чтобы ось сверла была параллельна плоскости стола и направлению продольной подачи. Затем по шкале А сверло поворачивают на угол φ , а по шкале Б — на угол α_n .

Для заточки второго пера сверло поворачивают вокруг своей оси на 180° по делительному диску. При необходимости двухплоскостной заточки головку перестраивают в соответствии с параметрами второй плоскости.

Универсальная головка, имея четыре оси поворота, при настройке позволяет также правильно установить сверло для фасонной или эллиптической заточки.

Д в о й н а я з а т о ч к а (см. рис. 68, *b*) заключается в образовании переходных кромок на уголках сверла. Эта операция, во многих случаях способствующая повышению стойкости сверла, чаще всего проводится на том же оборудовании, что и заточка главных кромок. Однако для двойной заточки сверл имеется также специальное приспособление к универсально-заточному станку (рис. 87). При настройке корпус приспособления 2 поворачивается относительно основания 1 на угол $\varphi_0 = 35^\circ$. Хвостовик сверла закрепляется в конической отверстке шпинделя 3. Винтовая поверхность сменного копира, расположенного на шпинделе под крышкой 4, под действием пружины прижимается к стальному штифту, запрессованному в корпус приспособления. Шпиндель поворачивается вручную за корпус фиксатора 5 через делительный диск и получает винтовое движение.

Упоры 6 хомута 7 устанавливаются на расстоянии, достаточном для поворота шпинделя при заточке одного пера. Перья затачи-

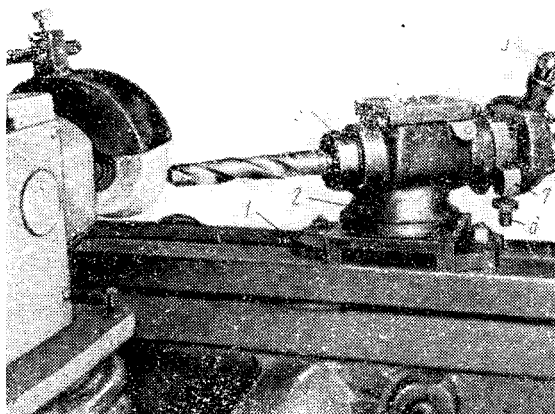


Рис. 87. Приспособление для двойной заточки сверл:

1 — основание, 2 — поворотный корпус, 3 — шпиндель, 4 — крышка для доступа к сменному копиру, 5 — фиксатор делительного диска, 6 — упор, 7 — хомут

ваются поочередно. Сменные копиры подбираются в зависимости от диаметра сверла и заднего угла на переходной кромке.

§ 5. ПОДТОЧКА СВЕРЛ

Улучшение работоспособности сверла, стойкости и точности сверления может быть достигнуто путем подточки главных и поперечной кромок, а также ленточек.

Применяется пять основных разновидностей подточки, улучшающих условия работы поперечной кромки сверла.

В первом случае стружкоотводящая канавка на передней поверхности поперечной кромки (рис. 88, а) образуется кругом радиусной формы, причем канавка касается поперечной кромки только в крайней ее точке.

Такая подточка рекомендуется для большинства встречающихся на практике случаев сверления, не требует высокой точности исполнения и дает небольшой расход круга.

Подточка, показанная на рис. 88, б, отличается тем, что стружкоотводящая канавка проходит непосредственно через поперечную кромку, заостряя ее.

Следующая разновидность подточки (рис. 88, в) отличается применением более простой формы круга. При этом однако

срезается затылочная часть пера и режущий клин пера ослабляется.

Для подточек типа *б* и *в* требуется более квалифицированная наладка, высокая точность исполнения; расход круга при подточках этого типа выше, чем при подточке *а*. Эти подточки применяются для глубокого сверления легкообрабатываемых материалов.

Далее идут два типа подточек (рис. 88, *г*, *д*), при которых поперечная кромка, образованная при заточке задних поверхностей,

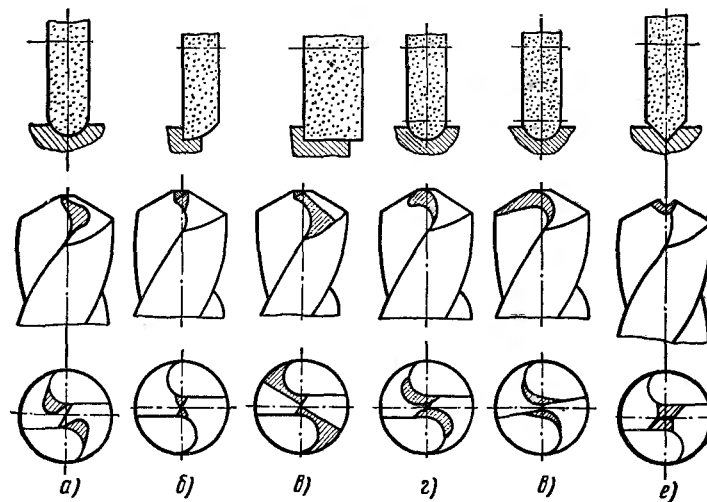


Рис. 88. Типы подточки поперечной кромки сверла:

а — со стружкоотводящей канавкой, *б* — с увеличением передних углов на поперечной кромке, *в* — с увеличением передних углов на поперечной кромке и срезанием затылочной части пера, *г* — со срезанием части поперечной кромки, *д* — со срезанием части поперечной кромки и подточкой главных кромок, *е* — с прорезкой поперечной кромки

частично срезается и заменяется новой кромкой. Подточка типа *г* наиболее распространенная на практике, но рекомендуется для сверления на глубину не более 3Д. Подточка, показанная на рис 88, *д*, применяется в тех случаях, когда необходимо дополнительно притупить или заострить главные кромки.

Подточка типа *е* (подточка Жирова) является дальнейшим развитием предыдущих подточек и приводит к полному срезанию первоначальной поперечной кромки. Такая подточка используется для сверления чугуна.

Операцию подточки поперечной кромки следует выполнять на универсально-заточном станке с использованием специальных приспособлений.

В комплекте универсально-заточного станка ЗБ642 имеется оправка *1* (рис. 89) к малой универсальной головке П8, в которой

закрепляются сменные втулки 2 с ориентирующим штифтом 3. Имеющиеся в головке оси поворота позволяют придать сверлу положение, необходимое для получения заданных параметров подточки.

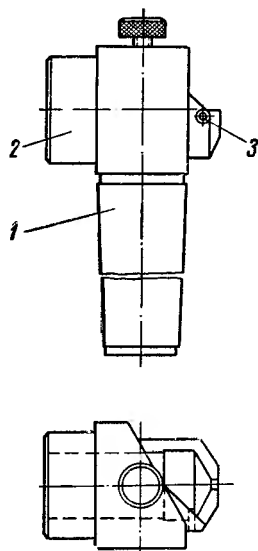
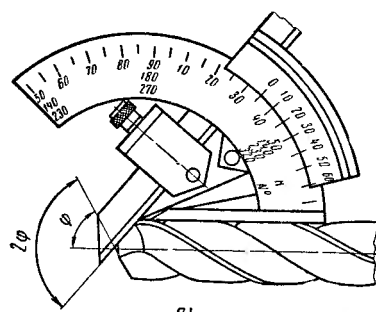
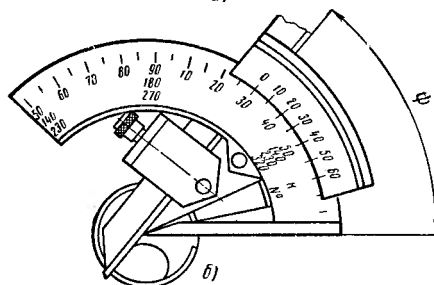


Рис. 89. Отправка к универсальной головке для подточки поперечной кромки:

1 — оправка, 2 — сменная втулка, 3 — ориентирующий штифт



а)



б)

Рис. 90. Измерение параметров заточки при помощи универсального угломера:

а — угла при вершине, б — угла наклона поперечной кромки

Если особенности обрабатываемого материала приводят к появлению значительных наливов на ленточках, их подтачивают (уменьшают ширину).

§ 6. КОНТРОЛЬ СВЕРЛ ПОСЛЕ ЗАТОЧКИ

Сверло считается правильно заточенным, если удалены следы затупления, на заточенной поверхности нет прижогов или трещин, чистота задних поверхностей находится в пределах $\nabla 7$ — $\nabla 8$ для быстрорежущих сверл и $\nabla 8$ — $\nabla 9$ для сверл, оснащенных пластинками из твердого сплава, отсутствуют заусенцы и выкрашивания режущих кромок. Геометрические параметры 2ϕ ; α ; ψ следует выполнять с необходимой точностью, биение главных кромок должно находиться в установленных пределах, спад задней поверхности должен предупреждать затирание затылочной части пера.

Отсутствие прижогов и трещин выявляется визуально как со стороны задней поверхности сверла, так и в канавке возле режущих кромок. Чистота задних поверхностей определяется сравнением с эталонами или измерением шероховатости на приборе МИС-11.

Углы сверла измеряют при помощи универсального угломера, комбинированного или простых шаблонов, а также на инструментальном микроскопе.

Принцип использования универсального угломера и комбинированного шаблона хорошо виден на рис. 90 и 91.

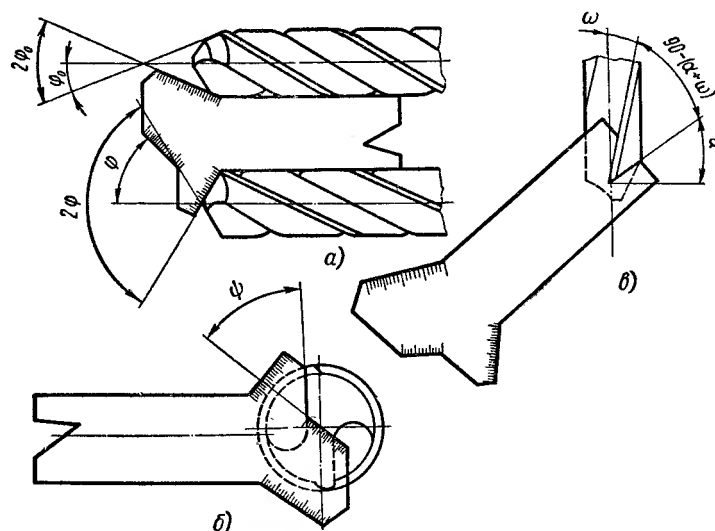


Рис. 91. Контроль параметров заточки сверла при помощи комбинированного шаблона:

a — угла при вершине, *б* — угла наклона поперечной кромки, *в* — заднего угла через угол заострения

Заточку сверл удобно контролировать на инструментальном микроскопе при помощи специального приспособления конструкции ВНИИ (рис. 92), закрепляемого на столе 2 микроскопа. На основании 1 находятся большая и малые установочные призмы 3, служащие для базирования сверла, а также упор 4. Перед измерением приспособление при помощи цилиндрической оправки устанавливают так, чтобы плоскость симметрии призм совпала с горизонтальной визирной линией в окуляре микроскопа.

При измерении угла при вершине и угла наклона поперечной кромки сверло устанавливают так, чтобы его главные режущие кромки были горизонтальны. При контроле заднего угла главные кромки располагают в вертикальной плоскости.

Поворачивая горизонтальную визирную линию от оси до совпадения с главной кромкой, определяют угол φ . Задний угол изме-

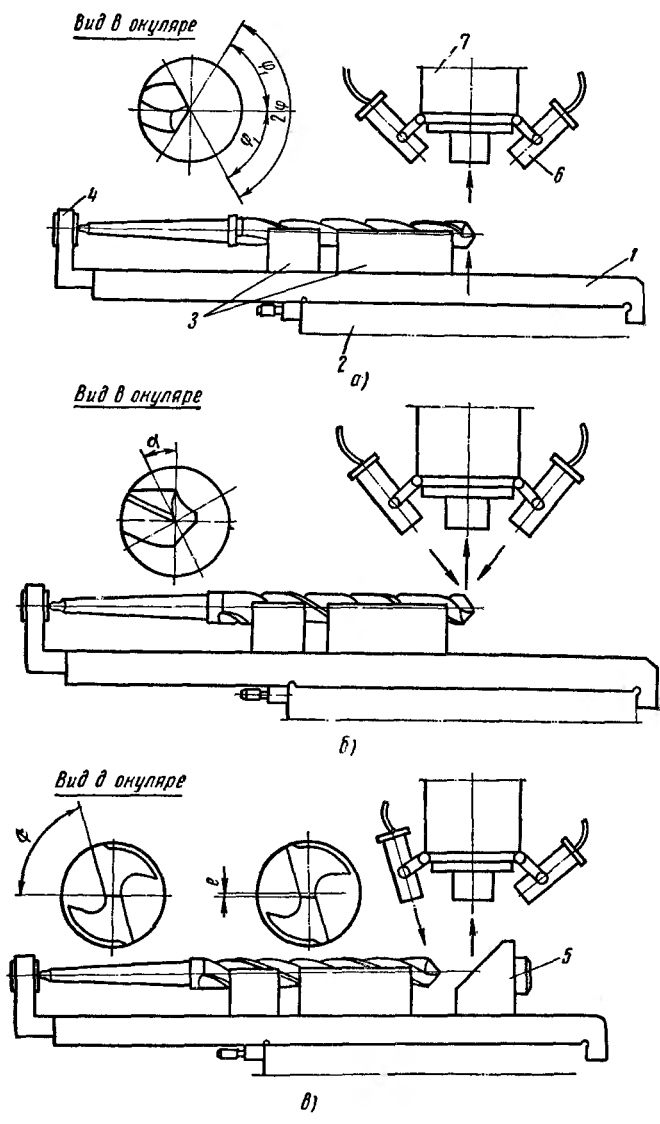


Рис. 92. Измерение параметров заточки сверла на инструментальном микроскопе:

a — угла при вершине, *б* — заднего угла, *в* — угла наклона и нецентричности поперечной кромки; 1 — основание, 2 — стол, 3 — установочные призмы, 4 — упор, 5 — отражательная призма, 6 — осветитель, 7 — тубус микроскопа

ряют, совмещая вертикальную визирную линию со следом задней поверхности на ленточке сверла. Отсчет ведут по угломерному окуляру микроскопа.

Для измерения угла наклона поперечной кромки используется отражательная призма 5.

Величина спада задней поверхности сверла измеряется индикатором с игольчатым наконечником, направление перемещения которого параллельно оси сверла (рис. 93). Величина спада должна быть достаточной, чтобы обеспечить зазор между задней поверхностью и поверхностью резания (дном отверстия) в процессе сверления. Оптимальным является спад в пределах $q = (0,04 \div 0,12) D$. Аналогичным приемом, определяя спад задней поверхности на длине, равной ширине ленточки, а не на ширине пера, можно пересчетом или по специальным таблицам измерить задний угол α .

Для получения высокой стойкости сверла и точных отверстий задние поверхности перьев должны быть заточены симметрично,

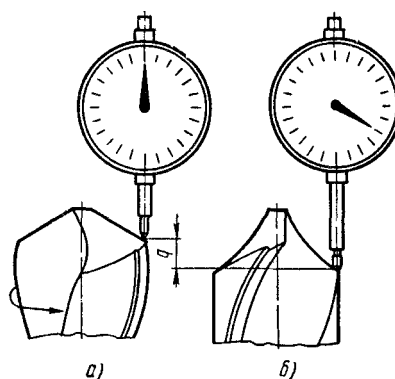


Рис. 93. Измерение величины спада задней поверхности сверла:

a — начальное, *b* — конечное положение

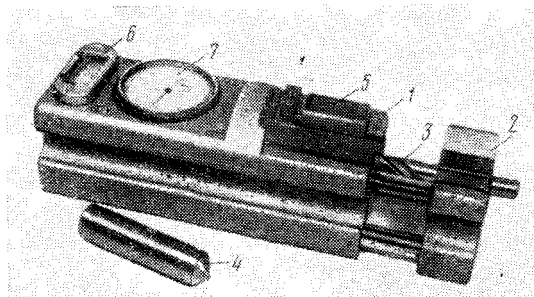


Рис. 94. Прибор ВНИИ для контроля симметричности заточки сверла:

1 — основная призма, 2 — вспомогательная призма, 3 — сверло, 4 — контрольный валок, 5 — прижим, 6 — шкала отклонений угла, 7 — индикатор показаний биения кромок

т. е. они должны иметь равные углы ϕ и α и незначительное биение главных кромок.

Биение главных кромок определяется индикатором по схеме, показанной на рис. 93. Наиболее характерной считается величина

биения, измеренная посредине главных режущих кромок. Эта величина должна быть для сверл диаметром до 10 мм не более 0,06 мм, для сверл диаметром свыше 10 мм не более 0,08 мм.

Для определения симметричности заточки сверл диаметром свыше 6 мм удобно пользоваться прибором конструкции ВНИИ (рис. 94), выпускаемым заводом КРИН под маркой ПКС-1. Прибор позволяет одновременно контролировать углы φ_1 , φ_2 и среднее осевое биение режущих кромок.

Контрольные вопросы

1. Сколько режущих кромок имеет спиральное сверло?
2. Для какой цели канавки у спирального сверла делают винтовыми?
3. Что такое спад задней поверхности?
4. Какой вид износа у сверл является лимитирующим?
5. Как располагается ось качания относительно оси сверла при конической заточке и как меняется величина заднего угла при увеличении расстояния между этими осями?
6. Какие формообразующие движения имеют сверло и шлифовальный круг при винтовой заточке? Что считается прямым ходом в затыловании и осциллировании?
7. Для каких сверл применяется одноплоскостная заточка и какова должна быть величина заднего угла при этом?
8. Чем обеспечивается прямолинейность главной кромки при эллиптической заточке?
9. Какие методы допускают произвольную установку сверла и шлифовального круга вдоль линии их контакта?
10. Какие разновидности подточки сверл применяются на практике?
11. Какие параметры и какими контрольными приборами измеряются у сверла после заточки?

ГЛАВА VIII ЗАТОЧКА ЗЕНКЕРОВ И РАЗВЕРТОК

§ 1. ТИПЫ ЗЕНКЕРОВ И РАЗВЕРТОК, ИХ КОНСТРУКТИВНЫЕ И ГЕОМЕТРИЧЕСКИЕ ОСОБЕННОСТИ

Зенкерование и развертывание являются операциями, следующими непосредственно за сверлением с целью повышения точности и чистоты обработки отверстия. Зенкерование дает отверстия 4—5-го класса точности с чистотой поверхности $\nabla 4$ — $\nabla 5$, а развертывание позволяет достигнуть 2—3-го класса точности и 6—7-го класса чистоты.

Припуск на диаметр под зенкерование и развертывание обычно равен соответственно 1—2 и 0,1—0,3 мм.

Зенкеры (рис. 95) бывают хвостовыми или насадными, цельными или со вставными зубьями, быстрорежущими или с пластинками из твердого сплава.

Цельный хвостовой зенкер напоминает сверло, но, имея большее число зубьев (три или четыре) и увеличенный диаметр сердцевины, обеспечивают себе лучшее направление в отверстиях, повышенную чистоту обработки и исправление погрешностей формы отверстия.

Главный угол в плане режущих кромок в большинстве случаев равен $\varphi = 60^\circ$. У быстрорежущих зенкеров, работающих по стали, и всех твердосплавных зенкеров рекомендуется создавать переходную кромку с углом $\varphi_i = 30^\circ$ и длиной 0,3—1 мм.

Геометрические параметры режущей части задаются обычно в сечении плоскостью, перпендикулярной к проекции режущей кромки на осевую плоскость зенкера. Передний угол выбирается в зависимости от свойств обрабатываемого материала: для стали 8—12°, чугуна 6—10°, легких и цветных металлов 25—30°. Задний угол принимают равным 8—10°.

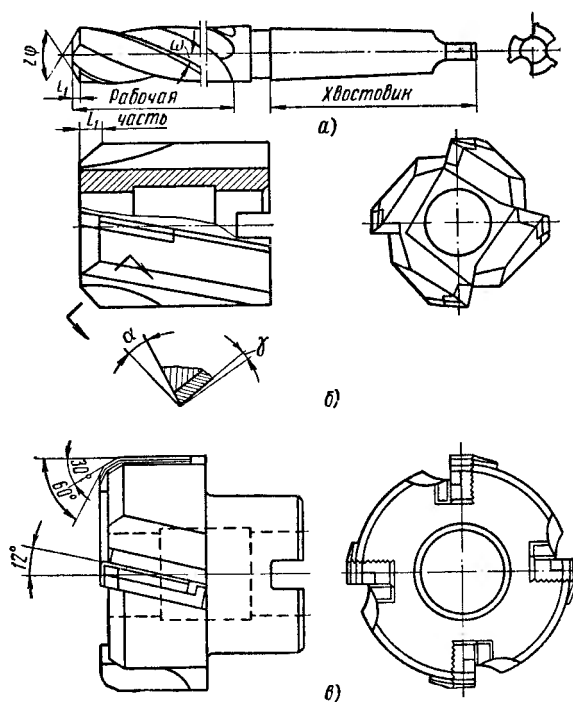
Для правильной работы зенкера необходимо, чтобы биение главных кромок не превышало 0,05—0,06 мм.

Угол наклона канавок к оси инструмента принимают в пределах $\omega = 10$ —20°. Зенкеры диаметром 10—32 мм делают хвостовыми, а диаметром 25—80 мм — насадными.

Применение зенкеров, оснащенных пластинками из твердого сплава, позволяет значительно повысить производительность обработки. Пластинки твердого сплава могут наплавляться непосредственно в корпус зенкера или на вставной нож. Применение сборных конструкций дает возможность замены зубьев в случае их поломки, восстановления и регулирования размера зенкера и много-

кратного использования корпуса. Во избежание выкрашивания твердого сплава на передней поверхности твердого сплава зачастую вводится отрицательная фаска ($\gamma = -10^\circ$; $f = 0,2-0,3$ мм).

Задняя поверхность режущей и калибрующей части зенкера, оснащенного твердым сплавом, выполняется под двумя углами.



Фиг. 95. Зенкеры:

a — цельный хвостовой, *б* — оснащенный пластинками из твердого сплава, насадной, *в* — сборный со вставными ножами, оснащенными пластинками из твердого сплава, насадной

Развертки (рис. 96) бывают ручными или машинными, хвостовыми или насадными, цельными или сборными, из стали (легированной или быстрорежущей) или с пластинками из твердого сплава.

Ручные развертки, используемые при слесарных работах, отличаются малым углом в плане $\varphi = 1-2^\circ$ и большой длиной режущей части. Эти развертки изготавливают обычно из стали 9ХС.

Машинные развертки используются при работе на токарных, револьверных и сверлильных станках. Угол в плане на режущей части равен $\varphi = 15^\circ$ для вязких металлов и $\varphi = 5^\circ$ для хрупких металлов. На переднем конце режущей части снимается заходная

фаска под углом 45° , для направления развертки в отверстии, предотвращения зубьев от выкрашивания в момент входа в отверстие и снятия завышенного припуска.

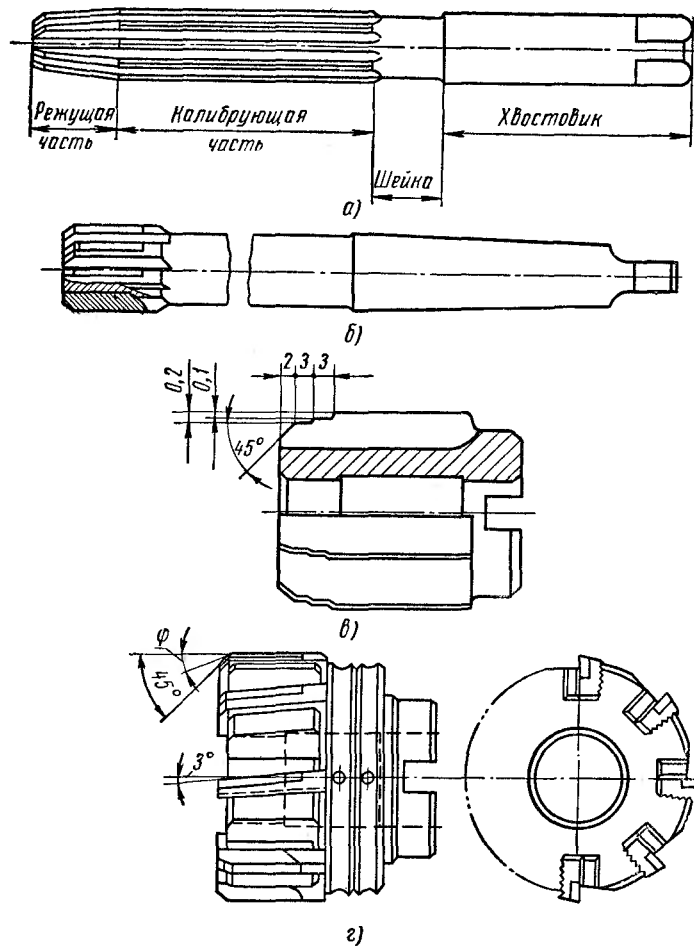


Рис. 96. Развертки:

a — ручная цельная хвостовая, *б* — машинная цельная хвостовая, *в* — машинная цельная насадная с кольцевой заточкой, *г* — машинная сборная со вставными ножами, оснащенными пластинками из твердого сплава, насадная

Калибрующая часть развертки служит для калибрования и зачистки отверстия и направления развертки при обработке. Зубья на калибрующей части имеют цилиндрическую ленточку, требующую очень тщательной доводки.

Для предупреждения огранки отверстия зубья развертки имеют неравномерную разбивку, поэтому заточка разверток в делительных приспособлениях невозможна.

Передний угол γ у разверток обычно равен нулю и только у черновых разверток или при обработке особо вязких материалов $\gamma = 5-10^\circ$. Задний угол на режущей части $\alpha = 8^\circ$. Развертки, оснащенные твердым сплавом, затачиваются по задней поверхности под двумя задними углами $\alpha_1 = 8^\circ$ и $\alpha_2 = 15^\circ$.

На рис. 96, в показан чертеж развертки с кольцевой заточкой, рабочая часть которой состоит из калибрующей части и нескольких кольцевых уступов, служащих для снятия припуска и направления развертки в начале работы.

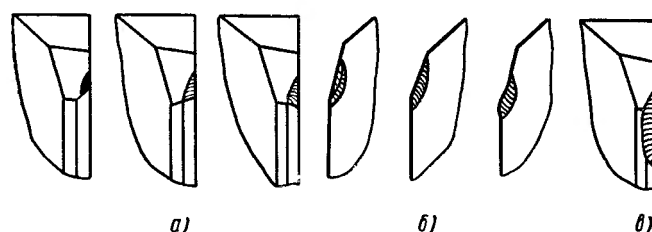


Рис. 97. Износ развертки из быстрорежущей стали:
а — по задней поверхности, б — по передней поверхности, в — по ленточке

Износ зенкеров и разверток (рис. 97) протекает по задним поверхностям, по передним поверхностям с образованием лунки и по ленточке с образованием поперечных проточек.

Лимитирующим износом зенкера, определяющим наибольшее допустимое количество переточек, является износ по ленточке.

Оптимальным считается $h_n = (0,03-0,04) D$. Величина припуска по длине зуба при переточке равна

$$h = h_n + \Delta, \text{ где } \Delta = 0,08 - 0,010 \text{ мм.}$$

Величина допустимого износа разверток определяется уменьшением точности размеров отверстия, поэтому нельзя допускать значительного износа разверток. Величина стачивания по длине зуба за одну переточку равна:

диаметр развертки, мм . . .	3	5	10	15	20	25—30	35—40	45—50
величина стачивания, мм . . .	0,5	0,6	0,7	0,8	0,9	1,0	1,1	1,2

§ 2. ТЕХНОЛОГИЧЕСКИЙ ПРОЦЕСС ЗАТОЧКИ

Зенкеры и развертки затачиваются, как правило, на универсально-заточном станке. Заточка и доводка передних поверхностей и ленточек на калибрующей части, а также задних поверхностей на режущей части при угле в плане $\varphi \leq 45^\circ$ производят-

ся в центрах (рис. 98), причем насадной инструмент предварительно закрепляется на оправках. Заточка и доводка задних поверхностей зубьев эсперов на режущей части с углом $\varphi \geq 60^\circ$ выпол-

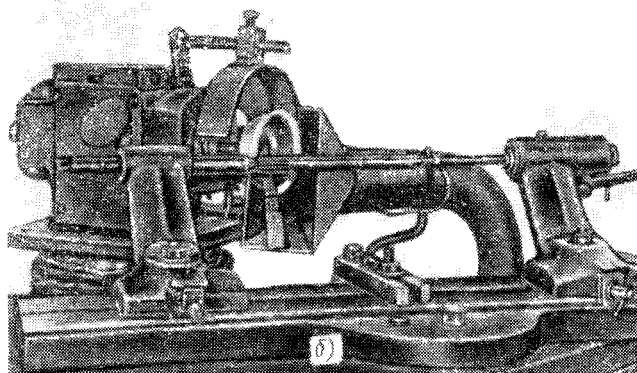
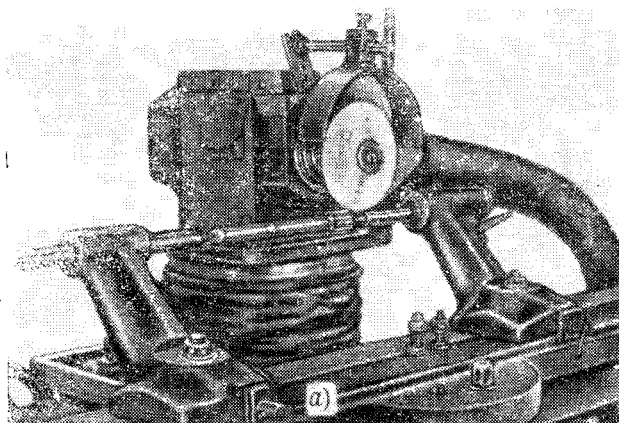


Рис. 98. Заточка прямозубой развертки в центрах на универсально-заточном станке:

a — по передней поверхности, *b* — по задней поверхности на режущей части

няются в двух- или трехповоротных головках при консольном закреплении инструмента с базированием на конический хвостовик (рис. 99).

При изготовлении инструмента заточка передней поверхности имеет целью снять окалину и обезуглероженный слой, придать передней поверхности необходимые геометрические параметры и

чистоту. При переточке передняя поверхность подвергается обработке (чаще всего доводке) только в случае ее износа или повреждения.

Передняя поверхность зуба зенкера или развертки затачивается кругом тарельчатой формы, причем для инструментов с прямыми зубьями используется торцовая сторона круга (рис. 100, а), а винтовые зубья обрабатываются конической стороной (рис. 100, б). Для радиальной установки рабочей поверхности круга пользуются специальным шаблоном.

Если передняя поверхность нерадиальна, т. е. передний угол на калибрующей части не равен нулю, например при наличии

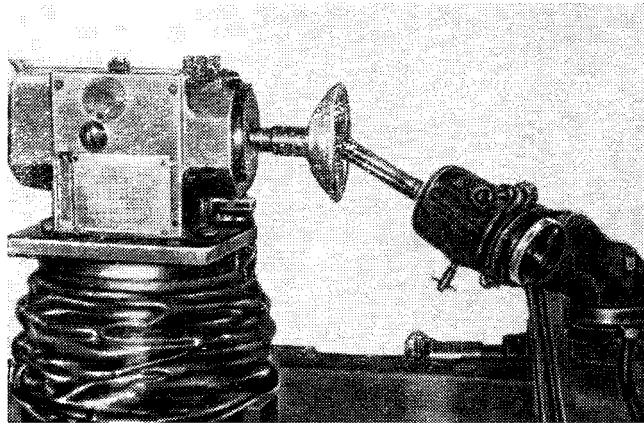


Рис. 99. Заточка задней поверхности зенкера в универсальной головке

отрицательной фаски (рис. 100, в), необходимо круг сместить от радиального расположения.

Если работа производится конической стороной круга, то

$$h_1 = \frac{D \sin \gamma}{2 \cos \beta},$$

где h_1 — смещение круга в направлении, перпендикулярном к оси инструмента;

D — диаметр инструмента;

γ — передний угол на калибрующей части;

β — угол заправки круга.

Для работы торцом круга

$$h_1 = \frac{D}{2} \sin \gamma.$$

При заточке инструмента с винтовым зубом угол между осями шлифовального круга и инструмента должен составлять

$\theta = 90^\circ - \omega$; ω — угол поворота заточной головки, равный углу наклона зубьев.

Припуск по передней поверхности составляет в среднем при заточке зенкеров 0,2 мм, разверток 0,15 мм, а при доводке 0,03—0,05 мм.

Заточку передних поверхностей зенкеров и разверток выполняют в центрах без делительных приспособлений, прижимая вручную зуб инструмента к кругу. Равномерность съема металла с каждого зуба зависит от квалификации заточника.

Для выбора шлифовальных кругов можно использовать данные табл. 36, приравнивая коническую сторону круга к периферии.

Шлифование ленточки предпочтительнее выполнять на круглошлифовальном станке, хотя эта операция может проводиться и на универсально-заточном станке с использованием приводной бабки.

Заточка задней поверхности на калибрующей части производится в центрах на универсально-заточном станке. Ось центров располагается параллельно направлению продольной подачи стола, а вершина зуба с помощью упорки устанавливается ниже горизонтальной осевой плоскости инструмента на некоторую величину h

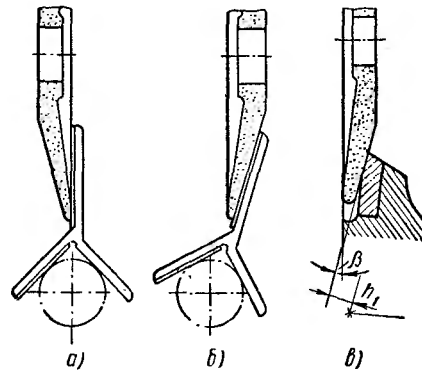


Рис. 100. Установка шлифовального круга при заточке передней поверхности инструмента:

a — с прямым зубом при $\gamma = 0$, *b* — с винтовым зубом при $\gamma = 0$, *v* — с винтовым зубом при $\gamma < 0$

$$h = \frac{D}{2} \sin \alpha_T,$$

где α_T — задний угол в торцовом сечении, который для инструмента с винтовым зубом $\operatorname{tg} \alpha_T = \operatorname{tg} \alpha \cdot \cos \omega$, а для прямозубого инструмента $\alpha_T = \alpha$.

Величину смещения упорки можно определять по номограмме (рис. 101).

Например, для развертки $D = 20$ мм, $\alpha_N = 10^\circ$, смещение упорки при заточке калибрующей части с $\varphi = 0$, $h_1 = 1,8$ мм, при заточке режущей части с $\varphi = 30^\circ$, $h_1 =$ мм.

Заданная величина смещения упорки на станке устанавливается с помощью штангенрейсмаса.

При заточке инструмента с прямым зубом упорка используется только для деления. Она закрепляется на столе станка и в процессе заточки перемещается вместе с инструментом.

Упорка устанавливается в любом месте по длине калибрующей части таким образом, чтобы ее опорная режущая кромка касалась передней поверхности затачиваемого зуба как можно ближе к режущей кромке (не далее 0,5 мм). Затачиваемый зуб прижимается к упорке вручную.

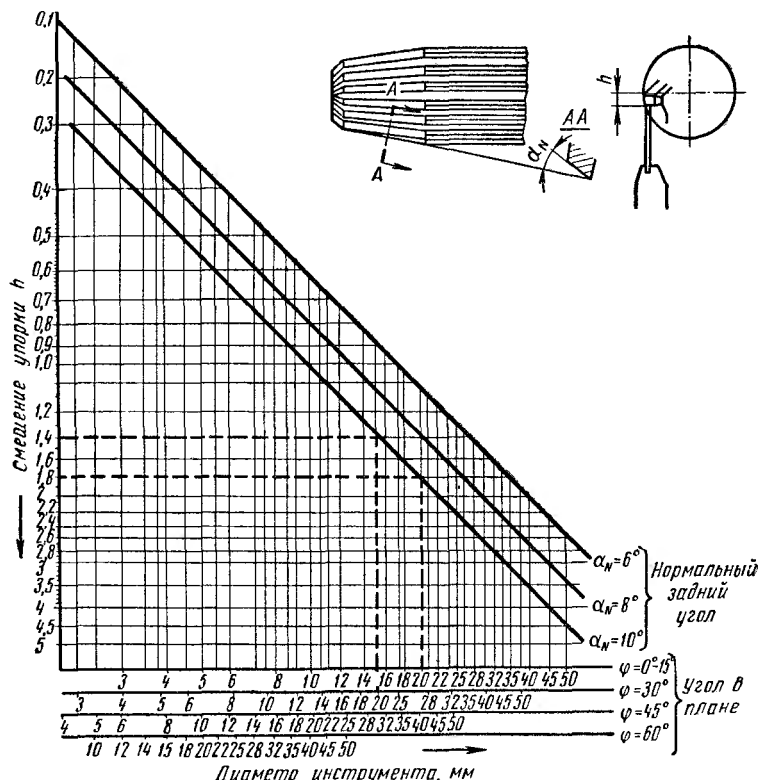


Рис. 101. Номограмма для определения величины смещения упорки при заточке задней поверхности прямозубого зенкера или развертки

При заточке инструмента с винтовым зубом упорка служит как для деления, так и для придания инструменту винтового движения. Упорка закрепляется на заточной головке и в процессе заточки инструмент перемещается относительно ее. Опорную режущую кромку упорки наклоняют так, чтобы она составляла с осью инструмента угол φ .

Величина смещения упорки устанавливается по средней точке опорной режущей кромки, которая может быть прямолинейной (3—5 мм) или криволинейной.

Задние поверхности затачиваются торцом круга, имеющего форму конической чаши, с двумя вариантами правки.

В первом варианте (рис. 102, а) круг поднутряется на угол $20-25^\circ$ с таким расчетом, чтобы на торце осталась только узкая рабочая ленточка шириной $2-3$ мм. Тем самым уменьшается зона контакта круга с затачиваемым зубом и снижается опасность прижогов. Ось круга разворачивают на угол $1-3^\circ$, чтобы в работе участвовала только одна сторона круга.

Во втором варианте (рис. 102, б) торец круга заправляется под двумя конусами, каждый из которых занимает половину толщины стенки круга.

Образующая внутреннего нерабочего конуса составляет с торцевой плоскостью угол $30-35^\circ$, а образующая рабочего конуса — 15° . При заточке ось круга развернута на 15° . Такая заправка круга также снижает опасность прижогов.

Задние поверхности зубьев на режущей части затачиваются почти аналогично заточке на калибрующей. Верхняя часть стола поворачивается на угол заборного конуса φ . Величина смещения упорки рассчитывается по среднему диаметру режущей части, зубья остро затачиваются. Величину смещения упорки можно определить по номограмме на рис. 101. После заточки биение режущих кромок проверяется индикатором.

Для получения точного диаметра развертки и достижения высокого класса чистоты поверхности ленточек на калибрующей части выполняется их доводка чугунными кольцевыми притирами с использованием паст ГОИ средней зернистости для сталей Р18, Р9 и Р6М3 и алмазной пасты зернистостью АП28 — АП14 для кобальтовых быстрорежущих сталей и твердого сплава.

Припуск под доводку обычно составляет $0,005-0,008$ мм. Притир (рис. 103) — это разрезное кольцо из серого пористого чугуна длиной $20-40$ мм со шлифованным отверстием. Разрез на кольце

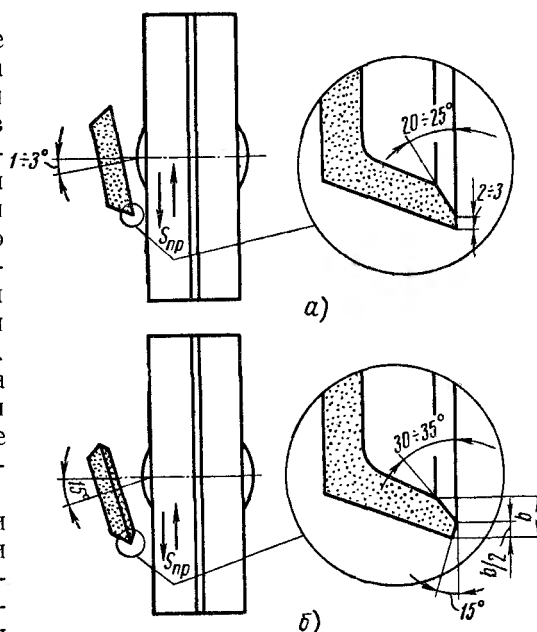


Рис. 102. Форма заправки шлифовального круга для заточки задних поверхностей зенкеров и разверток при работе:

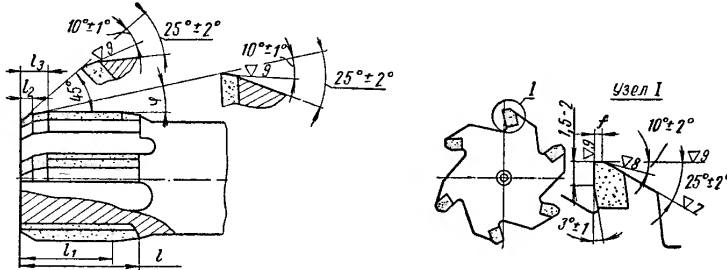
а — торцом круга, б — тупым конусом

Типовой технологический процесс заточки режущего инструмента

Наименование инструмента

Развертки машинные с коническим хвостовиком, оснащенные пластинками из твердого сплава диаметром 18—32 мм, по ГОСТ 11175—65

Технические условия



1. Биение на заборном конусе не должно превышать 0,02 мм.
2. Завалы и выкрошенные места на режущих кромках не допускаются

№ операции	Наименование операции	Эскиз обработки	Станок (тип и модель)	Приспособление	Характеристика круга	Режим обработки				Охлаждение	Измерительный инструмент
						$v_{кр}$, м/сек	$S_{пр}$, м/мин	$S_{поп}$, мм/об.ход	$v_{взд}$, м/мин		
1	Заточить переднюю поверхность		Универсально-заточной ЗА64М, ЗА64Д, ЗВ642	Центра	АЧК АСП10—12 МО13 или М5 100% или АСО10—12 Б1 100%	18—20	1—2	0,03—0,05	—	С охлаждением	Штангенциркуль, угломер
						20—25	1—2	0,01—0,03	—	Без охлаждения	
2	Заточить заднюю поверхность на заборном конусе предварительно (по корпусу и пластине одновременно с задним углом 25°)		Универсально-заточной ЗА64М, ЗА64Д, ЗВ642	Центровые бабки П2, П3, центра	ЧК или ЧЦ КЗ 9 (25—40) СМ1—МЗК или СМ2—СМ1 Б	16—18	5—10	0,08—0,12	—	Без охлаждения	
3	Заточить заднюю поверхность на заборном конусе окончательно (по пластине с задним углом 10°)		Универсально-заточной ЗА64М, ЗА64Д, ЗВ642	Центра	АЧК АСП10—12 МО13 или М5 100% или АСО10—12 Б1 100%	18—20	1—2	0,03—0,05	—	С охлаждением	Штангенциркуль, угломер
						20—25	1—2	0,01—0,03	—	Без охлаждения	

должен быть косым. Диаметр отверстия несжатого кольца на 0,07—0,1 мм больше окончательного размера развертки.

В процессе доводки развертка вращается в центрах универсально-заточного, шлифовального или токарного станка с окружной

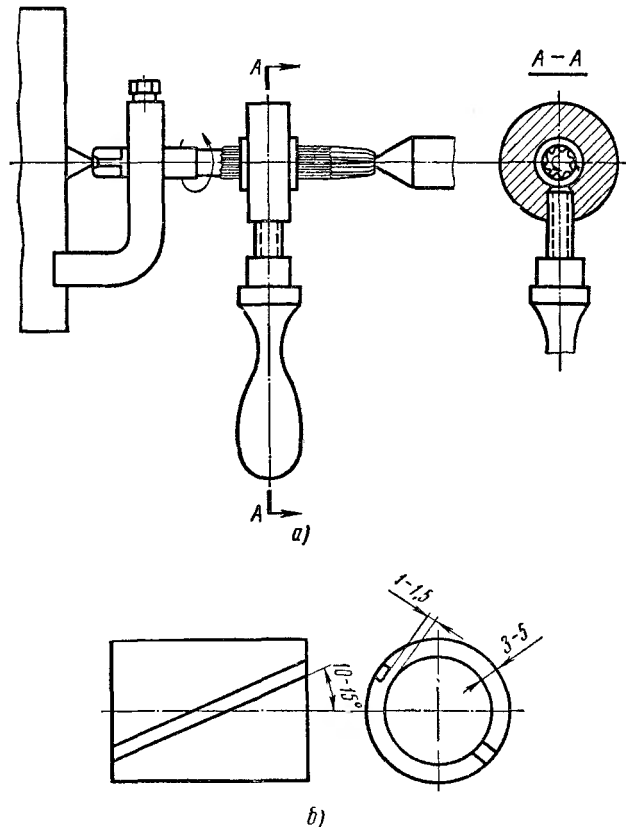


Рис. 103. Доводка ленточки на калибрующей части развертки:

а — схема доводки, б — притир

скоростью 23—25 м/мин. Направление вращения противоположно направлению резания развертки. Кольцо зажимается в стальной обойме и перемещается вдоль оси развертки вручную со скоростью 0,3—0,8 м/мин.

Для увеличения стойкости разверток и повышения чистоты обрабатываемого отверстия осуществляется доводка также передних и задних поверхностей на режущей части. Быстрорежущие развертки доводятся мелкозернистыми кругами на бакелитовой связке (КЗ 4—6; СМ1; Б). Приемы и методы доводки такие же, как при заточке.

У зенкера и развертки, оснащенных твердым сплавом, затачиваются следующие поверхности:

- передние поверхности (по пластине);
- ленточки на калибрующей части (по пластине);
- затылочные поверхности на калибрующей части (по корпусу и пластине одновременно);
- задние поверхности на калибрующей части (по пластине);
- затылочные поверхности на режущей части (по корпусу и пластине одновременно);
- задние поверхности на режущей части (по пластине).

Одновременная заточка по корпусу и пластине ведется кругами из зеленого карбида кремния. Заточка только по пластине выполняется алмазными кругами. При этом стремятся к тому, чтобы алмазный круг не касался стального корпуса.

Технологический процесс переточки развертки с напайными твердосплавными пластинками показан в табл. 38.

§ 3. КОНТРОЛЬ ЗЕНКЕРОВ И РАЗВЕРТОК ПОСЛЕ ЗАТОЧКИ

После заточки зенкер или развертка подвергаются визуальному осмотру для выявления трещин, прижогов, выкрашиваний и других дефектов. Чистота заточенных поверхностей (табл. 39) определяется по эталонам или на приборе МИС-11.

Таблица 39

Чистота рабочих поверхностей зенкеров и разверток

Затачиваемые поверхности	Зенкеры		Развертки	
	из быстрорежущей стали	оснащенные твердым сплавом	из быстрорежущей стали	оснащенные твердым сплавом
Передняя	▽ 7	▽ 8	▽ 8	▽ 9
Задняя	на режущей части	▽ 7	▽ 8	▽ 9
	на калибрующей части	▽ 6	▽ 7	▽ 7
Ленточка на калибрующей части	▽ 8	▽ 9	▽ 9	▽ 10

Контролю подлежат следующие геометрические параметры: угол в плане ϕ , длина режущей части, биение режущей части и задний угол на ней. Для контроля используют универсальные измерительные средства и шаблоны (рис. 104 и рис. 105). Зенкеры и развертки диаметром менее 5 мм измеряют на инструментальном микроскопе (рис. 106) так же, как сверла (см. рис. 92).

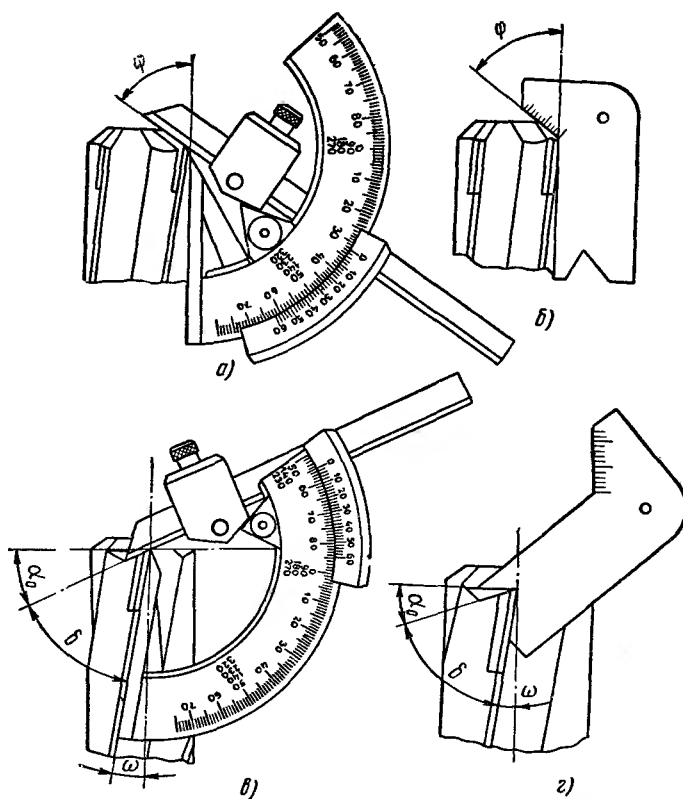


Рис. 104. Контроль параметров заточки зейкера:
a — угла в плане универсальным угломером, *б* — комбинированным шаблоном, *в* — заднего угла через угол заострения универсальным угломером, *г* — комбинированным шаблоном

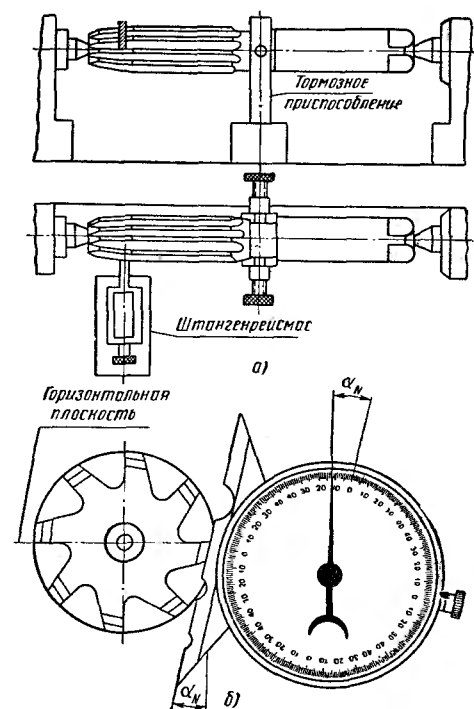


Рис. 105. Измерение заднего угла развертки маятниковым угломером:
a — схема установки в центрах, *б* — схема измерения

При измерении заднего угла универсальным угломером и шаблоном (см. рис. 104, в, г), а также на инструментальном микроскопе (см. рис. 106, б) определяют сначала задний угол в осевом сече-

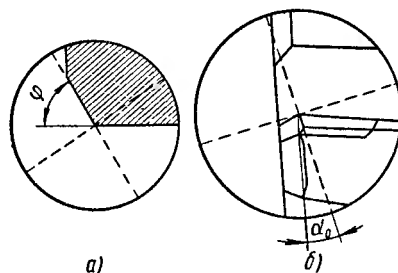


Рис. 106. Вид в окуляре инструментального микроскопа при измерении параметров заточки зенкера:

а — угла в плане, б — заднего угла

нии α_0 , а затем находят заданный чертежом угол в нормальном сечении $\operatorname{tg} \alpha_N = \operatorname{tg} \alpha_0 \sin \varphi$.

Маятниковый угломер позволяет сразу определять нормальный задний угол. Для правильного измерения режущая кромка инструмента должна находиться в горизонтальной осевой плоскости. При контроле параметров на инструментальном микроскопе инструмент устанавливается на призму или в центра.

Контрольные вопросы

1. Чему равен припуск на зенкерование и развертывание?
2. Чему равен угол заборного конуса у зенкеров и разверток?
3. В каком порядке затачиваются поверхности зенкеров и разверток?
4. Какую форму имеет рабочая поверхность шлифовального круга при заточке передних поверхностей инструмента с прямым и винтовым зубом?
5. Какую форму имеет шлифовальный круг при заточке задних поверхностей инструмента и как он заправляется?
6. Чем отличается установка упорки при заточке инструмента с прямыми и винтовым зубом?
7. Какие поверхности затачиваются у зенкера и развертки, оснащенных твердым сплавом?

ГЛАВА IX ЗАТОЧКА ФРЕЗ

§ 1. ТИПЫ ФРЕЗ, ИХ КОНСТРУКТИВНЫЕ И ГЕОМЕТРИЧЕСКИЕ ОСОБЕННОСТИ

Фреза — многозубый инструмент, представляющий собой тело вращения, на образующей поверхности которого или на торце имеются режущие зубья. Фрезы применяются для обработки плоскостей, пазов, фасонных поверхностей, тел вращения, а также для разрезания материалов (пилы) и для изготовления резьбы (резьбовые фрезы) и зубчатых колес (зуборезные фрезы).

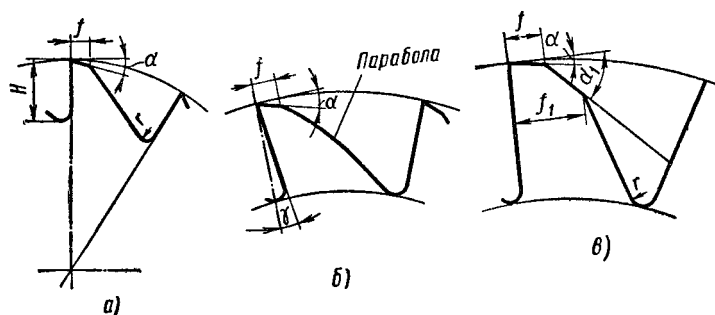


Рис. 107. Типы остроконечных зубьев:

а — первый (трапецидальный), б — второй (параболический), в — третий (усиленный)

В зависимости от конструкции зубьев фрезы подразделяются на фрезы с остроконечными (острозаточенными) и с затылованными зубьями.

На практике применяются три типа остроконечных зубьев (рис. 107). Общим для всех типов остроконечных зубьев является то, что часть задней поверхности (шириной f), непосредственно прилегающая к режущей кромке, является плоскостью.

Фасонные фрезы затачивать по задней поверхности очень сложно. Затачивать эти фрезы только по передней поверхности при тех формах задней поверхности, которые приняты для остроконечных фрез, нельзя, так как в этом случае после каждой переточки будут изменяться задний угол и профиль.

Для сохранения профиля фрезы при переточке ее по передней поверхности задняя поверхность зуба оформляется по определенной кривой, которая должна обеспечить постоянство высоты про-

филя h в любом сечении по радиусу и заднего угла (рис. 108). В этом случае фрезы называются затылованными.

В качестве кривой затылования принята архимедова спираль, которая наиболее удобна для производства фрез.

Затылование осуществляется на токарно-затыловочном станке. По мере равномерного вращения фрезы резец равномерно поступательно продвигается к центру детали от кулачка. Величина затылования определяет продвижение резца. Зная задний угол, диа-

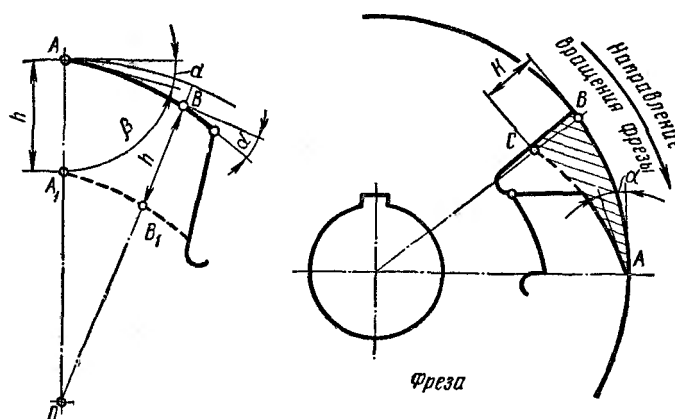


Рис. 108. Затылованный зуб:

a — кривая затылования, b — схема затылования

метр D и число зубьев z фрезы, можно определить величину затылования K

$$K = \frac{\pi \cdot D}{z} \cdot \operatorname{tg} \alpha$$

В зависимости от расположения зубьев относительно оси фрезы они подразделяются на:

- а) цилиндрические фрезы с зубьями на цилиндрической поверхности (рис. 109, а);
- б) торцевые фрезы с зубьями на торцовой поверхности (рис. 109, б);
- в) дисковые трехсторонние и двусторонние фрезы с зубьями на цилиндрической и торцовой (с одной или двух сторон) поверхностях (рис. 109, в);
- г) угловые фрезы с зубьями на конической поверхности;
- д) фасонные фрезы с зубьями, расположенными на поверхности с криволинейной образующей.

Наиболее распространенными типами фрез являются фрезы с расположением зубьев как на периферии (цилиндре, конусе), так и на одном или двух торцах.

В зависимости от формы зубьев фрезы бывают с прямыми, угловыми и винтовыми зубьями. В зависимости от конструкции инструмента фрезы могут быть:

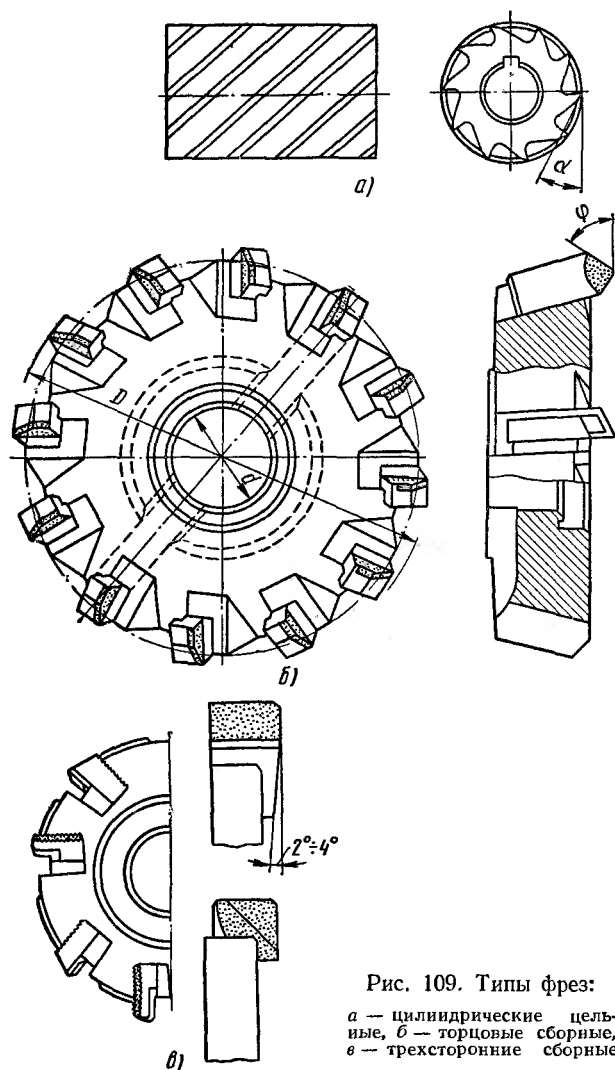


Рис. 109. Типы фрез:

a — цилиндрические цельные, *б* — торцовые сборные, *в* — трехсторонние сборные

цельные с зубьями, сделанными за одно целое с корпусом (см. рис. 109, *a*);

фрезы сборные со вставными зубьями (см. рис. 109, *б*);

фрезы составные, состоящие из двух одинаковых частей, например пазовые, или из двух половинок и прокладки между ними

для восстановления первоначального размера фрезы после износа;

фрезы комплектные, состоящие из нескольких отдельных фрез и предназначенные для одновременной обработки нескольких поверхностей.

Наконеч, в зависимости от способа крепления фрезы бывают насадные с отверстием для насаживания на оправку (см. рис. 109) и концевые с цилиндрическим или коническим хвостовиком (рис. 110).

Каждый зуб фрезы можно рассматривать как отдельный резец.

Задний угол α зависит от характера обработки и назначения фрезы. Для фрез с мелкими зубьями, предназначенных для снятия небольшого слоя металла, угол α принимается равным 16° , для фрез с крупным зубом — 12° . Для фрез пазовых, концевых и угловых $\alpha = 20^\circ$, а для шлицевых составляет 30° .

Задний угол на вспомогательной режущей кромке α_1 , принимается в пределах $4-8^\circ$.

Фрезы, оснащенные пластинками твердого сплава, имеют различные задние углы по пластинке и державке. Чаще всего задний угол по державке на 5° больше, чем по пластинке.

Передний угол γ_N выбирается в зависимости от физико-механических свойств обрабатываемого материала (табл. 40).

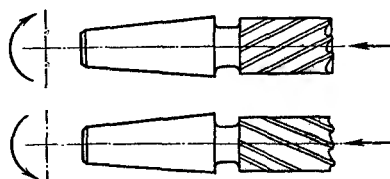


Рис. 110. Концевые фрезы:

Таблица 40

Значения переднего угла γ_N , град

Обрабатываемый материал	Материал режущей части фрез	
	быстрорежущая сталь	твердый сплав
Сталь $\sigma_{вр}$ до 60 кгс/мм^2	20	15
» $\sigma_{вр} = 50-100 \text{ кгс/мм}^2$	15	$+5 \div -5$
» $\sigma_{вр}$ св. 100 кгс/мм^2	12-10	$-10 \div -15$
Чугун	5-15	$+5 \div -5$

Главный угол в плане ϕ наиболее часто принимается равным 60° (при фрезеровании на проход).

Для упрочнения вершины зуба у торцовых твердосплавных фрез делается обычно переходная кромка $l = 1-2 \text{ мм}$, направленная под углом $\phi_0 = \frac{\phi}{2}$.

Угол наклона режущей кромки λ для торцовых, дисковых двухи трехсторонних фрез принимается равным $5-15^\circ$. Для цилиндрических и концевых фрез угол λ соответствует углу наклона винтового зуба (см. рис. 109, а). Для этих фрез угол $\lambda = 30-45^\circ$.

Фрезы отрезные или круглые пилы предназначаются для разрезания прутков разного профиля. Они изготовляются монолитными и сборными со вставными зубьями или сегментами.

Монолитные пилы имеют диаметр от 63 до 250 мм и толщину от 1 до 5 мм. Для уменьшения трения и облегчения работы пилы изготовляются с углом поднутрения φ_1 в пределах $15-30^\circ$. Подну-

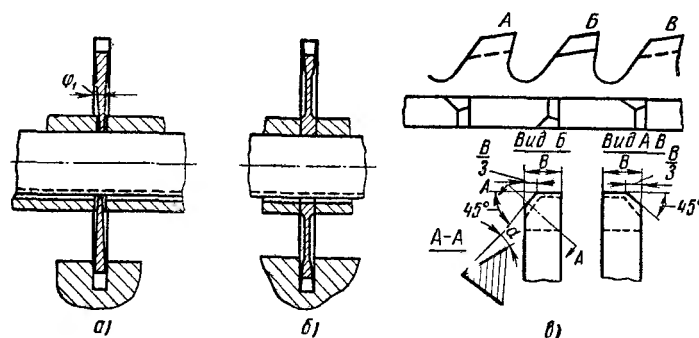


Рис. 111. Фрезы цельные отрезные (круглые пилы)

трение может распространяться до отверстия (рис. 111, а) или может быть сделано на небольшом участке (рис. 111, б).

Для повышения прочности зубьев применяют ступенчатую заточку, которая выполняется в различных вариантах. Например, фаска под углом 45° снимается поочередно у двух следующих друг за другом зубьев то слева, то справа (рис. 111, в).

Пилы диаметром более 250 мм делаются сборными. Наибольшее распространение получили сборные пилы с приклепанными сегментами (рис. 112, а) из быстрорежущей стали.

Зуб сегмента имеет криволинейную форму (рис. 112, б). Передний угол выбирается в зависимости от обрабатываемого материала в пределах $0-25^\circ$. Для пил, выпускаемых инструментальными заводами, передний угол принят равным $\gamma = 20^\circ$. Задний угол $\alpha = 12-16^\circ$.

Для облегчения работы соседние зубья сегмента имеют различную форму заточки. Для одного зуба затачиваются по бокам симметрично фаски под углом 45° на длине, равной $\frac{1}{8}$ толщины сегмента. Другой зуб делается ниже на величину $U = 0,5-0,8$ мм. Такая заточка производится после сборки сегментов. Поэтому запасные сегменты поставляются потребителю без заточки.

Износ фрез происходит в основном по задней поверхности зубьев. Торцовые, дисковые и отрезные фрезы изнашиваются по

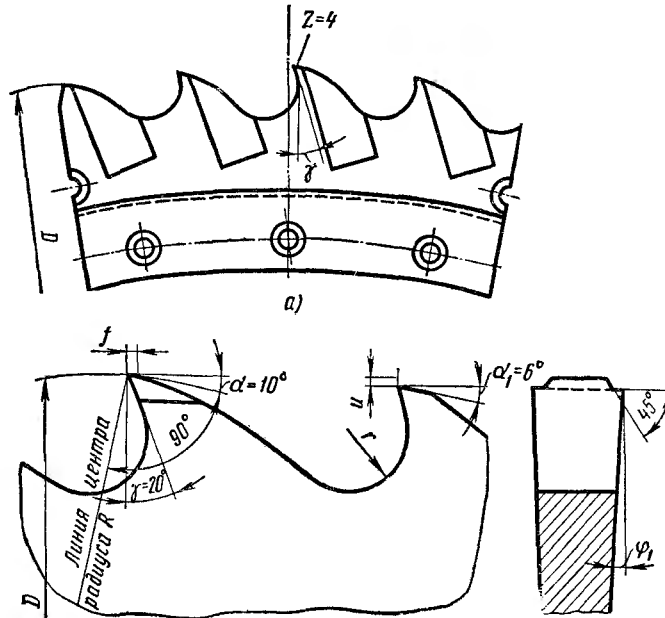


Рис. 112. Сегментные пилы:
а — общий вид, б — профиль зуба

задним поверхностям главной и переходной режущим кромкам — по уголкам фрез. Износ фрез по передней поверхности незначителен.

Фрезы с остроконечными зубьями затачиваются по задним поверхностям главной и вспомогательной режущих кромок, а фрезы с затылованным зубом — по передней поверхности. Фрезы отрезные и прорезные затачиваются по передней и задней поверхностям.

Расчет величины стачивания за одну переточку производится по формулам (рис. 113):

а) для фрез с остроконечными зубьями

$$h = \frac{h_3 \sin \alpha + a}{\cos (\alpha + \gamma)} \cdot \cos \gamma \text{ мм};$$

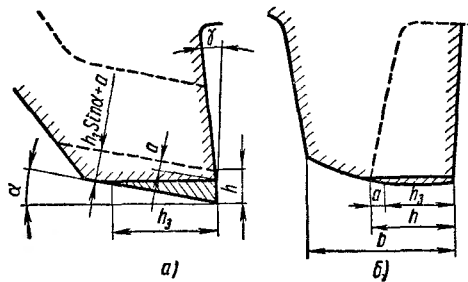


Рис. 113. Износ фрез с остроконечным (а) и затылованным (б) зубом

б) для фрез с затылованными зубьями

$$h = h_3 + a, \text{ мм},$$

где h_3 — величина износа по задней поверхности, измеряемая в плоскости, перпендикулярной к радиусу, мм;

a — дополнительный припуск на заточку ($a = 0,1-0,2$ мм).

Средние значения величины стачивания за одну переточку приведены в табл. 41.

Таблица 41

Припуск на заточку фрез

Наименование инструмента		Величина стачивания за одну переточку, мм
Фрезы цельные из быстрорежущей стали	цилиндрические	0,4—0,6
	концевые	0,2—0,3
	дисковые	0,3—0,5
	угловые	0,25
Фрезы со вставными ножами	торцовые	быстрорежущие твердосплавные
	дисковые	быстрорежущие твердосплавные
Фрезы шпоночные	быстрорежущие	0,4—0,6
	твердосплавные	0,5—0,7
Фрезы с затылованным зубом	пазовые	0,4—0,5
	фасонные	1,0
Пилы круглые \varnothing 60—200		0,4—0,5

§ 2. ТЕХНОЛОГИЧЕСКИЙ ПРОЦЕСС ЗАТОЧКИ

Большинство типов фрез затачивается чаще всего на универсально-заточном станке. Для заточки торцовых фрез и круглых пил используются специальные заточные станки.

Заточка и доводка передних и задних поверхностей зубьев, расположенных на цилиндрической части фрезы, производятся на универсально-заточном станке в центрах (рис. 114, а), причем насадной инструмент предварительно закрепляется на оправке. Операции по заточке и доводке передних и задних поверхностей торцовых зубьев выполняются при установке фрезы в большой или малой универсальных головках (рис. 114, б). Концевые фрезы базируются в головке на конический хвостовик, а насадные фрезы устанавливаются при помощи конической оправки в центрах.

Передняя поверхность винтового зуба фрез затачивается конической стороной тарельчатого круга (рис. 115). Если заточка производится плоской торцевой поверхностью круга, то срезается часть режущей кромки зуба фрезы. Передняя поверхность прямых зубьев затачивается торцом круга тарельчатой или чашечной формы.

При заточке фрез с передним углом $\gamma = 0$ рабочая поверхность круга должна располагаться в осевой плоскости (по радиусу) фрезы (рис. 116, а). Для такой установки круга применяют специальные шаблоны.

Если передний угол не равен нулю, то круг необходимо сместить от радиального расположения на величину h (рис. 116, б).

При заточке торцом круга

$$h = \frac{D}{2} \sin \gamma,$$

где D — наружный диаметр фрезы;

γ — передний угол.

При заточке конической стороной круга

$$h = \frac{D \cdot \sin \gamma}{2 \cos \beta},$$

где β — угол заправки круга.

При заточке инструмента с винтовым зубом угол между осями шлифовального круга и фрезы должен составлять $\theta = 90^\circ - \omega$, где ω — угол поворота заточной головки.

Заточку передних поверхностей цилиндрического зуба, как правило, выполняют в центрах, прижимая вручную зуб инструмента к кругу. Равномерность съема металла с каждого зуба зависит от квалификации заточника.

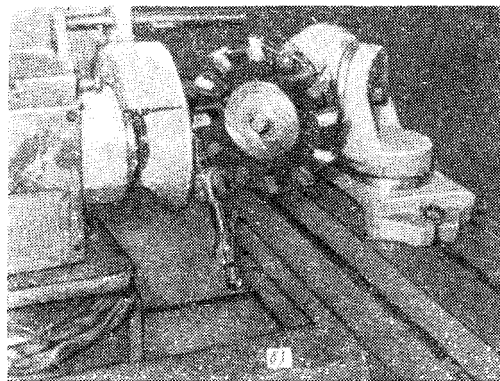
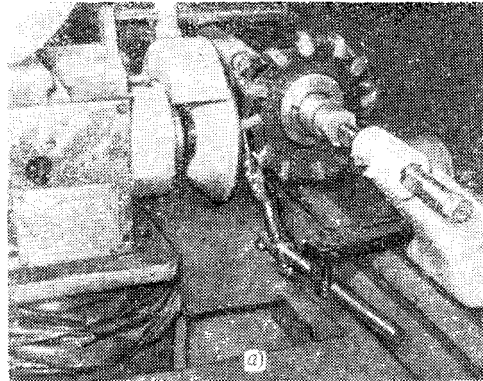


Рис. 114. Заточка фрез на универсально-заточном станке:

а — в центрах, б — в универсальной головке

Заточка задней поверхности цилиндрического зуба производится в центрах на универсально-заточном станке чашечными или дисковыми кругами.

При заточке фрез дисковым шлифовальным кругом (рис. 117, а) необходимо его ось сместить относительно оси фрезы на величину H .

При заточке задней поверхности зуба торцовой поверхностью чашечного круга фрезу поворачивают вокруг своей оси на угол α так, чтобы вершина зуба располагалась ниже оси фрезы на величину H (рис. 117, б). Зуб фрезы устанавливается с помощью упорки, опорное лезвие которой должно касаться передней поверхности зуба как можно ближе к режущей кромке (не далее 0,5 мм). При заточке

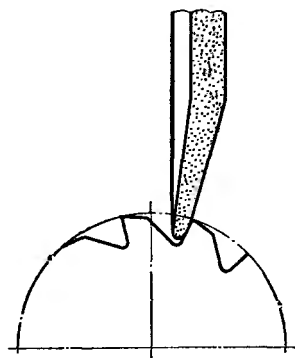


Рис. 115. Схема заточки передней поверхности винтового зуба

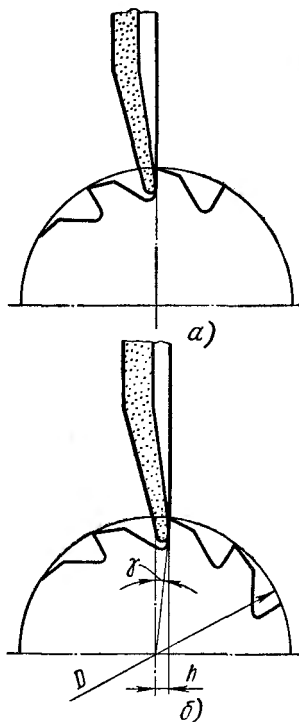


Рис. 116. Схема заточки передней поверхности прямого зуба:

$a - \gamma = 0, b - \gamma > 0$

инструмента с прямым зубом упорка закрепляется на столе станка и в процессе заточки перемещается вместе с инструментом. Заточиваемый зуб прижимается к упорке вручную.

При заточке фрез с винтовым зубом упорка служит как для его установки, так и для придания инструменту винтового движения. Упорка закрепляется на заточной головке, и в процессе заточки фреза перемещается относительно нее. Опорное лезвие упорки наклоняют так, чтобы она составляла с осью фрезы угол ω .

Заточка передних и задних поверхностей зубьев, расположенных на торце фрезы, производится в трехповоротной головке.

Задние поверхности зубьев торцовых фрез затачиваются торцовой плоскостью чашечного круга. При настройке головки каждый зуб фрезы можно рассматривать в качестве самостоятельного резца. Поэтому расчет величины углов, на которые необходимо повернуть головку по трем шкалам с тем, чтобы правильно расположить зуб фрезы относительно рабочей поверхности шлифовального круга, выполняется по формулам, которые применяются для настройки трехповоротных тисков при заточке резцов.

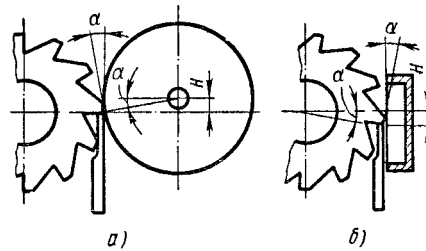


Рис. 117. Схема заточки задней поверхности зуба фрезы:

а — дисковым кругом, б — чашечным кругом

Торцовые фрезы диаметром от 130 до 400 мм затачиваются по торцу, периферии и угловым кромкам на универсально-заточном станке в специальном приспособлении П21 (рис. 118).

Приспособление состоит из головки 5, наклонной колодки 2 и основания 1, которое крепится к столу станка. С одной стороны

шпинделя закреплен маховик 4 для поворота фрезы, а с другой стороны на оправке крепится кольцо 7 с делениями от 10 до 30° для установки заднего угла при заточке зубьев на цилиндрической части фрезы.

Головка поворачивается в наклонной колодке 2, на которой нанесены две шкалы: одна — наклонная 8, обращенная в сторону головки, а другая — горизонтальная 10, обращенная в сторону основания. С помощью этих шкал устанавливается задний угол при заточке зуба по торцу фрезы.

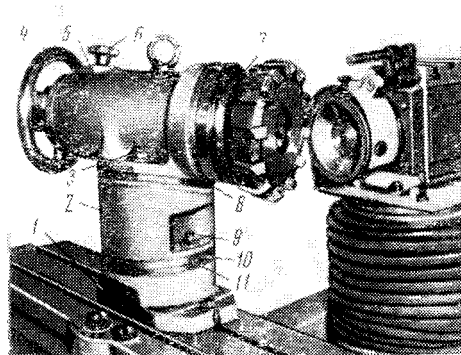


Рис. 118. Приспособление для заточки торцовых фрез

Деления по наклонной шкале занесены исходя из формулы

$$\sin x = \frac{\sin \alpha}{\sin 15^\circ},$$

где α — задний угол;
15° — угол наклона колодки.

На горизонтальной шкале деления нанесены, исходя из формулы

$$\sin y = \frac{\operatorname{tg} \alpha}{\operatorname{tg} 15^\circ}.$$

Цена деления на этих шкалах равняется 1° .

При заточке фрез по торцу (рис. 119, а) необходимо: развернуть головку, установив величину заданного заднего угла по шкалам 8 (гайка 3) и 10 (гайка 9) (см. рис. 118);

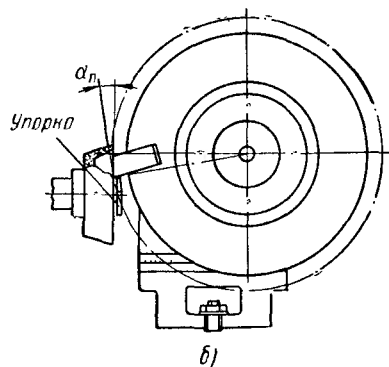
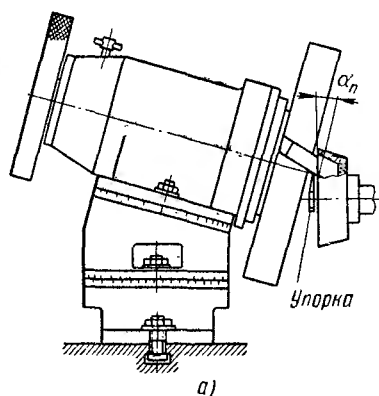


Рис. 119. Схема настройки приспособления для заточки фрез:
а — по торцу, б — по цилиндру

угол $\alpha_2 = \alpha \cos \varphi$, где α — требуемый задний угол, φ — угол в плане.

Фасонные затылованные фрезы затачиваются только по передней поверхности. Эта операция может выполняться с использованием упорки или делительного диска.

При заточке с применением упорки фреза 1 закрепляется на оправке 2, которая устанавливается в центрах передней и задней

повернуть дополнительно колодку 2 на 90° в сторону шлифовального круга;

установить вершину зуба на высоте центра фрезы и закрепить шпиндель воротком 6;

подвести под зуб упорку, установив ее для праворежущих фрез на основание шлифовальной головки, а для леворежущих — на верхней плоскости шлифовальной головки;

освободить шпиндель и, прижимая зуб к упорке рукой при помощи маховичка 4, заточить задние поверхности зубьев.

При заточке зубьев на цилиндрической части фрезы (рис. 119, б) необходимо установить шкалы 8, 10 и 11 (см. рис. 118) на нуль и вершину зуба на высоте центра фрезы, а нуль шкалы кольца 7 подвести под указатель. Затем, освободив шпиндель, повернуть его маховиком на величину заднего угла, пользуясь шкалой кольца 7.

При заточке режущих кромок, расположенных под углом к оси фрезы, задний угол устанавливается по всем трем шкалам 7, 8 и 10. По шкале 7 устанавливается угол $\alpha_1 = \alpha \sin \varphi$, а по шкалам 8 и 10 —

бабок универсально-заточного станка (рис. 120, *a*). Конец упорки 3 упирается в спинку затачиваемого зуба. Упорка должна пружинить только в сторону поворота фрезы для заточки следующего зуба.

Подача фрезы на глубину шлифования осуществляется поворотом фрезы вокруг ее оси путем поперечного перемещения упорки. В этом случае глубина шлифования получается переменной по высоте зуба. Такой способ подачи обеспечивает правильное положение передней поверхности зуба фрезы относительно ее центра.

Заточка с использованием делительного диска обеспечивает минимальное биение зубьев (рис. 120, *б*). Оправка 1 с фрезой 2 устанавливается в центрах задней бабки 3 и передней бабки 4 с делительным диском 5, число зубьев которого равно или кратно числу зубьев фрезы. Подача фрезы на глубину шлифования осуществляется поворотом делительного диска вокруг его оси посредством двух винтов 6.

Фасонные фрезы по передней поверхности могут также затачиваться на специальном приспособлении ПЗ6, поставляемом к универсально-заточному станку (рис. 121). Приспособление состоит из поворотного стола 1 и основания 2, которое крепится к столу станка. На верхней плоскости стола приспособления смонтирован поворотный рычаг 3, один конец которого служит для установки фиксирующего упора 4, а другой — для закрепления рычага в определенном положении с помощью винтов 5. К боковой поверхности стола перевернута стойка 6 с шаблоном 7.

Для заточки фрез различного диаметра стойка может перемещаться вдоль оси приспособления. Затачиваемая фреза устанавливается на пальце 8 с помощью сменной втулки 9.

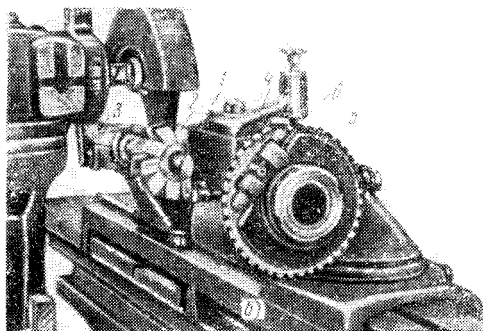
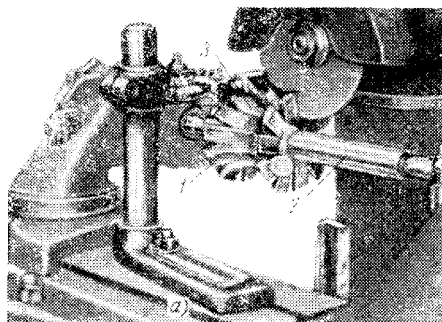


Рис. 120. Заточка фасонных затылованных фрез по передней поверхности:

a — с применением упорки, *б* — с применением делительного диска

При $\gamma = 0$ вершина зуба фрезы и рабочая поверхность шлифовального круга с помощью шаблона 7 устанавливаются в одной плоскости. Упор 4 упирается в спинку зуба и закрепляется винтом 10.

После каждого оборота фрезы производится подача на глубину шлифования путем поворота фрезы вокруг оси при помощи винтов 5.

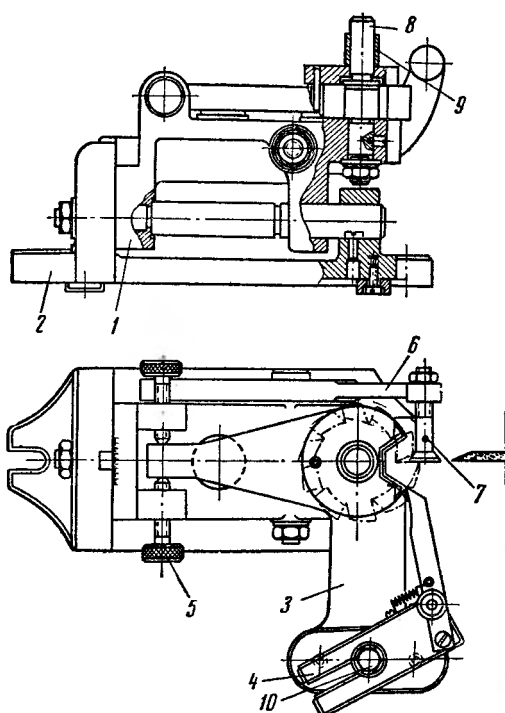


Рис. 121. Специальное приспособление для заточки фасонных затылованных фрез по передней поверхности

Для заточки задней поверхности фасонных острозаточных фрез с выпуклым или вогнутым профилем можно применять приспособление завода «Фрезер» (рис. 122).

Принцип работы приспособления заключается в следующем. Копир 6, имеющий точную форму зуба фрезы, обкатывается по плоской линейке 8. При этом фреза 3, жестко связанная с поворотным кругом 7, на котором укреплен копир, повторяет движение обкатывания, касаясь образующей шлифовального круга 2. Обкатывание складывается из двух движений: вращательного, которое совершается вручную поворотом рукоятки 4 вокруг оси 5, и поступательного, осуществляемого пружинами 1, прижимающими копир 6 к линейке 8.

Задний угол получается за счет установки вершины зуба ниже или выше горизонтальной плоскости, проходящей через ось фрезы.

Порядок операций при заточке каждого зуба фрезы такой же, как и при заточке резцов. Для выбора характеристики кругов и режимов заточки можно использовать данные табл. 28, 29 и 30.

Переднюю поверхность зубьев сборных фрез при первичной заточке их в сборе доводят алмазными кругами (для твердого сплава) или мелкозернистыми кругами КЗ на бакелитовой связке (для быстрорежущей стали), так как перед сборкой ножи шлифуют по передней поверхности. Переднюю поверхность зубьев, сделанных за одно целое с корпусом, при изготовлении фрезы затачивают в две операции:

черновая заточка кругами КЗ (для твердого сплава) или Э9 (для быстрорежущей стали) и чистовая заточка (или доводка). При переточке переднюю поверхность этих фрез или вообще не обрабатывают или только доводят.

Задние поверхности зубьев фрез, оснащенных пластинками твердого сплава, как при изготовлении, так и при переточках обрабатывают чаще всего в две операции: черновая заточка кругами КЗ одновременно по твердосплавной пластинке и стальной державке под угол $\alpha + 5^\circ$ и чистовая заточка алмазными кругами на бакелитовой или металлической связке только по твердому сплаву под

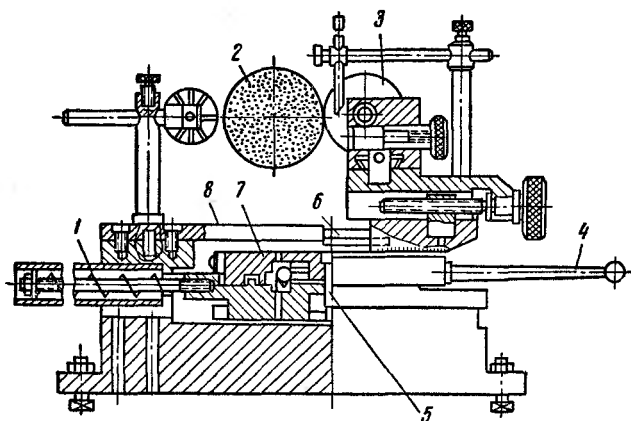


Рис. 122. Приспособление конструкции завода «Фрезер» для заточки фасонных фрез по задней поверхности

углом α . Фрезы из быстрорежущей стали также затачиваются по задней поверхности в две операции.

Технологический процесс переточки торцовых фрез, оснащенных пластинками твердого сплава, показан в технологической карте (табл. 42).

Следует отметить, что подача на глубину шлифования при заточке фрез производится на каждый оборот фрезы, т. е. после заточки всех зубьев. В этом случае величина съема с каждого зуба при первом обороте фрезы будет различна, так как фреза имеет радиальное биение. Поэтому начинать заточку следует с наиболее выступающего зуба, который находят с помощью индикатора.

Кроме того, величина съема при заточке последнего зуба будет меньше, чем при заточке первого зуба, на величину линейного износа круга.

В случае заточки фрез абразивными кругами, особенно твердосплавных фрез кругами КЗ, износ круга за время обработки всех зубьев достаточно велик, что может привести к значительному бие-

Типовой технологический процесс переточки режущего инструмента		Наименование инструмента																								
		Фрезы торцовые насадные со вставными ножами, оснащенными пластинками из твердого сплава, диаметром 250—630 мм, МН 988—60																								
		Технические условия																								
						1. Завалы и выкрошенные места на режущих кромках не допускаются. 2. Биение главных режущих кромок (в мм) не должно превышать <table border="1" style="margin-left: auto; margin-right: auto;"> <thead> <tr> <th></th> <th colspan="2">для смежных зубьев</th> <th colspan="2">для противоположных зубьев</th> </tr> </thead> <tbody> <tr> <td>радиальное для фрез диаметром</td> <td>250 250—400 400—630</td> <td>0,05 мм 0,06 » 0,08 »</td> <td>0,1 мм 0,12 » 0,12 »</td> <td></td> </tr> <tr> <td>торцовое для фрез диаметром</td> <td>250 250—400 400—630</td> <td></td> <td>0,06 мм 0,08 » 0,01 »</td> <td></td> </tr> </tbody> </table>							для смежных зубьев		для противоположных зубьев		радиальное для фрез диаметром	250 250—400 400—630	0,05 мм 0,06 » 0,08 »	0,1 мм 0,12 » 0,12 »		торцовое для фрез диаметром	250 250—400 400—630		0,06 мм 0,08 » 0,01 »	
	для смежных зубьев		для противоположных зубьев																							
радиальное для фрез диаметром	250 250—400 400—630	0,05 мм 0,06 » 0,08 »	0,1 мм 0,12 » 0,12 »																							
торцовое для фрез диаметром	250 250—400 400—630		0,06 мм 0,08 » 0,01 »																							
№ операции	Наименование операции	Эскиз обработки	Станок (тип и модель)	Приспособление	Характеристика круга	Режим обработки				Охлаждение	Измерительный инструмент															
						$v_{кр}'$ м/сек	$S_{пр}'$ м/мин	t_f мм/дв.ход	$v_{изд}'$ м/мин																	
1	Заточить заднюю поверхность по главной режущей кромке предварительно под углом $\alpha = 20^\circ$		Полуавтомат для заточки торцовых фрез ЗБ667	Оправка	ЧЦ или ЧК КЗ 9 (40—25) СМ1—МЗК или СМ2—СМ1Б	12—15	5—10	0,08—0,1	—	Без охлаждения	Угломер															
2	Заточить заднюю поверхность по переходной режущей кромке предварительно под углом $\alpha = 20^\circ$		То же	То же	ЧЦ или ЧК КЗ 9 (40—25) СМ1—МЗК или СМ2—СМ1Б	12—15	5—10	0,08—0,1	—	То же	То же															
3	Заточить заднюю поверхность по фаске предварительно под углом $\alpha = 20^\circ$		»	»	ЧЦ или ЧК КЗ 9 (40—25) СМ1—МЗК или СМ2—СМ1Б	12—15	5—10	0,08—0,1	—	»	»															
4	Заточить заднюю поверхность по главной режущей кромке окончательно под углом $\alpha = 15^\circ$		Полуавтомат для заточки торцовых фрез ЗБ667	Универсальная головка	АЧК АСП10 М5 100% АСО10 Б1 100%	18—20 20—25	1—2 1—2	0,03—0,05 0,01—0,03	— —	С охлаждением	Угломер															
5	Заточить заднюю поверхность по переходной режущей кромке окончательно под углом $\alpha = 15^\circ$		То же	То же	То же	18—20 20—25	1—2 1—2	0,03—0,05 0,01—0,03	— —	То же	То же															
6	Заточить заднюю поверхность по фаске окончательно под углом $\alpha = 15^\circ$		»	»	»	18—20 20—25	1—2 1—2	0,03—0,05 0,01—0,05	—	»	»															

нию зубьев. Для уменьшения биения необходимо после съема припуска сделать несколько выхаживающих (без подачи) оборотов фрезы. После заточки следует проверить биение фрезы, не снимая ее со станка.

§ 3. СПЕЦИАЛЬНЫЕ СТАНКИ ДЛЯ ЗАТОЧКИ ФРЕЗ И ПИЛ

Техническая характеристика специальных станков для заточки торцовых фрез и круглых пил представлены в табл. 43 и 44.

Таблица 43

Техническая характеристика станков для заточки фрезерных головок

Наименование параметров	Модель станка			
	ЗА667	ЗБ667	3682	3669
Диаметр затачиваемых фрез, мм	80—500	80—630	80—250	100—1000
Число оборотов шлифовального круга в минуту:				
наименьшее	1550	1700	1500	1550
наибольшее	4000	3400	3000	4000
Автоматическая поперечная подача на один оборот фрезы или на каждый зуб, мм:				
наименьшая	0,002	0,0025	0,005	0,002
наибольшая	0,03	0,05	0,15	0,03
Наибольший диаметр шлифовального круга формы ЧК, мм	150	150	150	150
Число оборотов шпинделя бабки изделия при круглом шлифовании в минуту	20—100	4—30	60—300	9—90
Скорость продольной подачи, м/мин	0,5—8,0	0,5—8,0	0,5—6,0	0,5—8,0
Длина продольной подачи шлифовального круга, мм	200	140	200	200
Наибольшая мощность электродвигателя привода шлифовального круга, кВт	2,2	2,2	2,9	2,2
Габаритные размеры, мм:				
длина	2000	1700	1725	2640
ширина	2715	1760	1140	2715
высота	2270	1780	2000	2270
Вес, кг	4000	1500	2300	5000

Подробно рассмотрим станок для заточки торцовых фрез мод. ЗБ667 и станок для заточки пил мод. 3692.

На полуавтоматах мод. ЗБ667 можно затачивать абразивными и алмазными кругами торцовые фрезы диаметром от 80 до 630 мм.

Техническая характеристика станков для заточки дисковых сегментных пил

Наименование параметров	Модель станка				
	3690	3692	3А692	ВЗ-43	3А694
Диаметр затачиваемых сегментных пил, мм . . .	40—250	275—1010	200—1010	710—2000	710—2000
Затачиваемые углы зубьев пил, град:					
передние	0—25	—	10—30	10—20	10—30
задние	5—20	—	5—20	—	5—20
Число оборотов шлифовального круга в минуту	3060; 4780	2800	1800—3600 *	1910	1500—3000
Количество затачиваемых зубьев пил в минуту	60—120	31; 50; 79	40—100	40; 63; 80	30—100
Наибольший диаметр шлифовального круга, мм	150	200	250	300	300
Мощность электродвигателя привода шлифовального круга, кВт	0,6	0,6	1,1	1,7	1,5
Габаритные размеры, мм:					
длина	600	920	1170	900	1450
ширина	485	690	960	900	900
высота	1280	1765	1700	2080	1750
Вес, кг	505	1050	1300	1200	1800

На этом станке можно также перед заточкой произвести круглое шлифование фрез по диаметру, торцу и фаскам.

Все механизмы станка (рис. 123) крепятся на станине 1. На станине установлена плита, на которой по направляющим качения перемещается стол 2, несущий колонну 3 со шлифовальной головкой 4. Шлифовальная головка может перемещаться по колонне в вертикальном направлении, а также поворачиваться на угол 125° .

По поперечным направляющим станины перемещается на подшипниках качения стол 5 с бабкой изделия 6. К нижней части стола крепится механизм ускоренного перемещения бабки изделия 7. На передней стенке станины крепится механизм подачи 8, а также гидropанель продольного хода стола шлифовальной головки.

На шлифовальной головке устанавливается съемный механизм правки. Упорка закрепляется на бабке изделия.

Вращение шлифовального круга осуществляется от встроенного двухскоростного электродвигателя АВ2-32-4/2 через плоскороменную передачу.

Автоматическая поперечная подача может осуществляться на один оборот изделия или на каждый зуб (на двойной ход стола шлифовальной головки). Автоматическая подача осуществляется от гидропривода через круговой (флажковый) цилиндр. При повороте

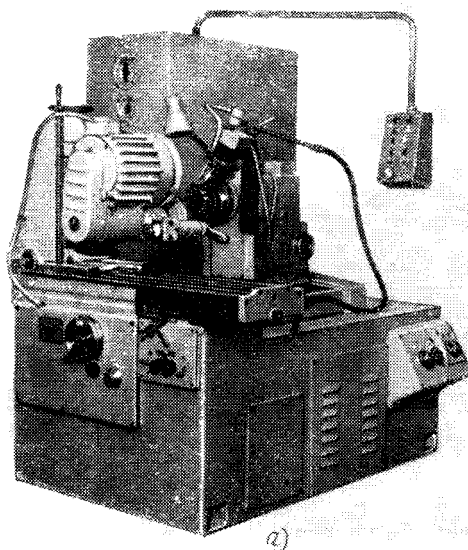


Рис. 123. Станок мод. 3Б667 для заточки торцовых фрез:

а — общий вид

флажкового гидроцилиндра через собачку вращение передается на храповое колесо 9, которое закреплено на цилиндрической шестерне, и далее на зубчатое колесо 10, жестко закрепленное на валу III. С вала III вращение передается через пару конических зубчатых колес, червяк и червячное колесо, сидящее на валу V винта 11, и гайку 12 поперечного перемещения стола бабки изделия.

Автоматическая подача как на один оборот фрезы, так и на каждый зуб осуществляется от одной кинематической цепи. Только при заточке с подачей на один оборот команду на подачу дает конечный выключатель 4КВ после каждого оборота фрезы, а при подаче на зуб — конечный выключатель 2КВ при подходе стола в правое крайнее положение.

Ускоренное установочное перемещение бабки изделия осуществляется от электродвигателя АОП11-2 через червячную пару. Крайние положения стола бабки изделия контролируются конечными выключателями 5КВ и 6КВ.

Поворот фрезы (при делении) на необходимый угол, а также прижим затачиваемого зуба к упорке осуществляются от гидропривода через панель деления и гидродвигатель МР15 и через червячную пару 13, 14. Угол деления зависит от объема масла в левой полости дозатора панели деления. Изменение объема масла осуществляется перемещением золотника дозатора при помощи маховичка через червячную пару 15, 16 и винт 17. Регулировка силы прижима зуба фрезы к упорке осуществляется при помощи регулятора деления в гидросистеме.

Команду на начало деления дает конечный выключатель 2КВ при подходе стола шлифовальной головки в правое крайнее положение.

Конечный выключатель 3КВ дает команду на реверс гидродвигателя после окончания деления, а конечный выключатель 1КВ — на начало шлифования очередного зуба.

Круговое вращение шпинделя изделия осуществляется по той же кинематической схеме, как и при делении при убранной упорке.

Ручное установочное перемещение шлифовальной головки по колонне производится при помощи маховичка, сидящего на винте, и гайки салазок колонны, а ручное установочное перемещение колонны по столу — при помощи рукоятки вращением вала, на котором закреплено зубчатое колесо 18, и рейки 19.

Поперечная подача бабки изделия может осуществляться вручную при помощи маховичка механизма подачи, установленного на валу II. Отсчет величины подачи ведется по лимбу.

Маховичок, установленный на валу I, предназначен для тонкой ручной поперечной подачи. При ручной подаче собачка храповика 9 автоматической подачи выводится из зацепления при помощи маховичка, сидящего на валу IV.

Поворот бабки изделия вокруг вертикальной оси осуществляется при помощи рукоятки через пару цилиндрических зубчатых

колес 20 и 21 и сектор 22, закрепленный на корпусе бабки изделия.

Настройка станка производится следующим образом. Число оборотов шпинделя шлифовального круга устанавливается поворотом переключателя на гидроэлектрошкафе. Величина поперечной подачи на один оборот фрезы или на каждый зуб настраивается маховичком в пределах от 0,0125 до 0,06 мм.

Упорка должна упираться в переднюю поверхность затачиваемого зуба. Если фреза праворежущая, упорка должна быть сверху зуба, если фреза леворежущая — снизу зуба.

Для получения заднего угла шлифовальная головка поворачивается на соответствующий угол и устанавливается по лимбу, находящемуся на корпусе головки.

Для заточки отрезных и прорезных фрез диаметром 40—250 мм применяется полуавтомат мод. 3690. На станке предусматривается заточка зуба по профилю и фаскам. Заточка осуществляется методом обкатки при непрерывном вращении пилы. Все необходимые для заточки движения — вращение шлифовального круга, возвратно-поступательное движение шлифовальной головки, вращательное движение фрезы и подача на глубину шлифования — производятся автоматически.

Заточка дисковых сегментных пил диаметром от 275 до 1010 мм по профилю и боковым фаскам может производиться на станке мод. 3692.

Заточка на станке происходит по методу обкатки путем сочетания следующих движений: вращения шлифовального круга; вертикального, возвратно-поступательного движения шлифовальной головки, вращательного движения пилы; подъема пилодержателя на величину снимаемого слоя (автоматическая подача на глубину).

Кинематическая схема станка представлена на рис. 124. Движение от электродвигателя 1 через клиноременную передачу и червячную пару 2—3 передается на вал с зубчатыми колесами 4 и 5, с которыми зацепляются шестерни 6 и 7. На втулке вала 16 жестко закреплен торцовый кулачок 8. Шестерня 7 установлена на втулке 9 по скользящей шпонке, а ее торцы снабжены кулачками полумуфты 10. Кулачки второй полумуфты расположены на торце зубчатого колеса 6. При положении шестерни 7, показанном на схеме, число оборотов кулачка 8 будет в два раза меньше, чем число оборотов втулки 9.

При включении кулачковой полумуфты 10 в полумуфту шестерни 6 число оборотов втулки 9 будет равно числу оборотов кулачка 8. При этом шестерня 7 выводится из зацепления зубчатым колесом 5. При обычной заточке число оборотов кулачка 8 равно числу оборотов втулки 9, а при заточке через один зуб число оборотов кулачка 8 в 2 раза меньше, чем число оборотов втулки 9.

Кулачком 8 шлифовальной головке через элемент 11 и систему рычагов 12 сообщается возвратно-поступательное движение. Вели-

чина хода головки регулируется путем изменения соотношения плеч рычага 13.

Одновременно с возвратно-поступательным движением шлифовальной головки осуществляется вращательное движение затачиваемой пилы.

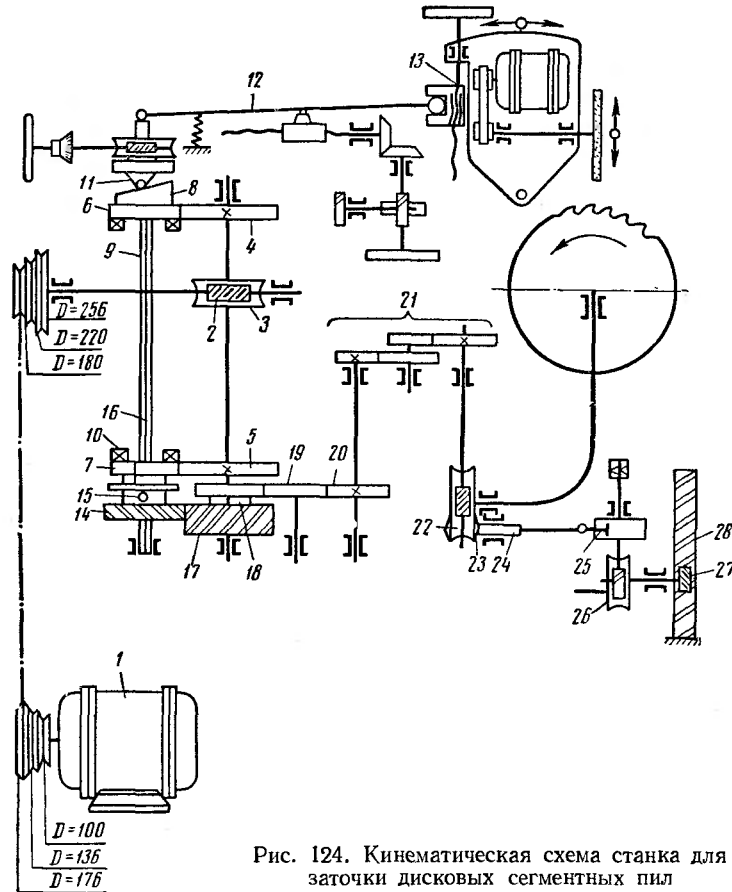


Рис. 124. Кинематическая схема станка для заточки дисковых сегментных пил

Движение от втулки 9 передается на зубчатое колесо 14 через штифт 15, запрессованный в ступице колеса 14 и проходящий в пазу втулки 9. Кроме того, посредством штифта 15 зубчатое колесо 14 жестко соединено с валом 16, расположенным внутри втулки 9. Верхний конец вала смонтирован в элементе 11 таким образом, что вал совершает возвратно-поступательное движение (совместно с элементом 11) в осевом направлении и одновременно вращается вместе с втулкой 9. От зубчатого колеса 14 движение передается через шестерни 17, 18, 19, 20, 21 (сменные) и червячную пару 22, 23 на пилу.

При заточке зуба по задней поверхности и спинке пила находится во вращательном движении, а шлифовальный круг при этом перемещается прямолинейно от впадины зуба к его вершине, что достигается вертикальным перемещением шестерни 14 по втулке 9.

При заточке зуба по передней поверхности пила не вращается, так как в этом случае движение от шестерни 14 на зубчатое колесо 17 не передается.

Подача на глубину шлифования осуществляется на оборот пилы. Для этого на торце червячного колеса 23 имеется кулачок и в корпусе пилдержателя смонтирован храповой механизм 24 и 25, шестерня 26 и реечная шестерня 27. Рейка 28 закреплена на станине станка.

§ 4. КОНТРОЛЬ ФРЕЗ ПОСЛЕ ЗАТОЧКИ

Передний и задний углы фрез могут контролироваться с помощью маятникового угломера, штангенрейсмаса и специального угломера типа 2УРИ.

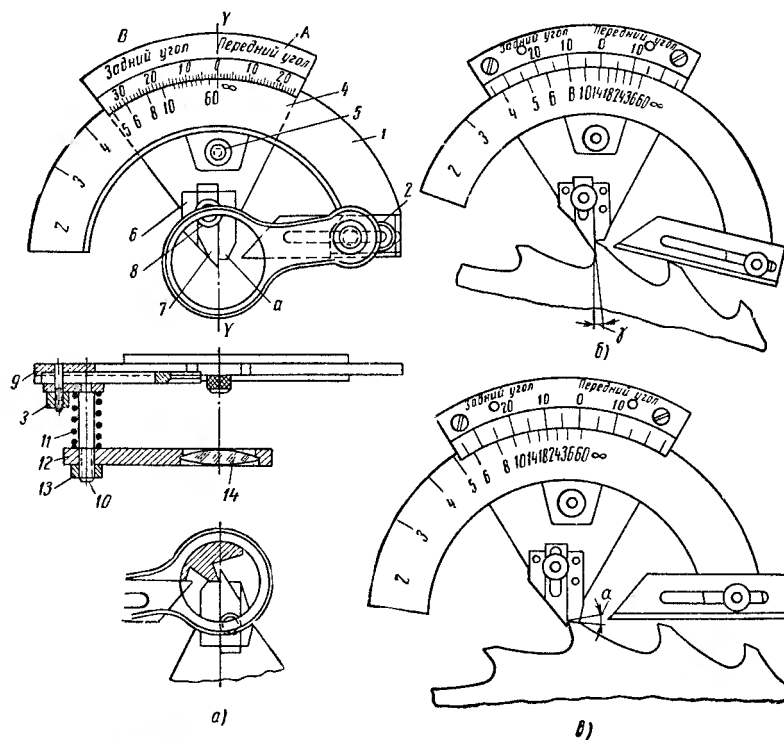


Рис. 125. Контроль углов фрезы угломером типа 2УРИ:

а — общий вид угломера, б — схема измерения переднего угла, в — схема измерения заднего угла

Угломер типа 2УРИ позволяет измерять углы заточки многолезвийного инструмента с зубьями, расположенными на торце и цилиндре. Угломер можно использовать для инструментов, имеющих не менее трех зубьев и равномерный шаг, при этом длина прямолинейных участков на передней и задней поверхностях должна быть не менее 1 мм.

Основной деталью прибора (рис. 125) является дуга 1 с неравномерной шкалой, риски которой расположены под углом $\frac{180^\circ}{z}$ к линии

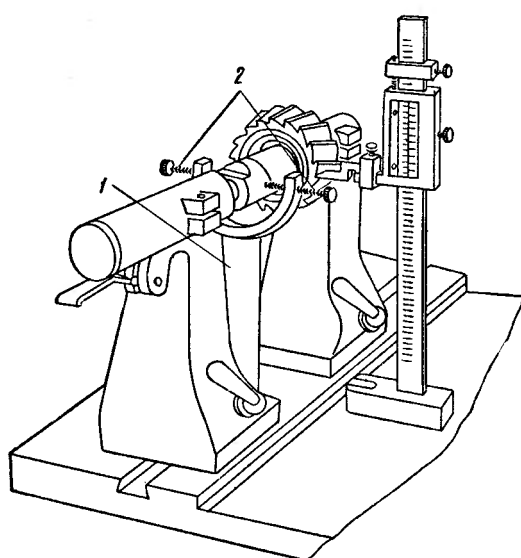


Рис. 126. Контроль углов фрезы маятниковым угломером при установке ее в центрах:

1 — тормозное приспособление, 2 — винты для нажима оправки

уу. В дуге 1 имеется паз, по которому перемещается опорная линейка 2. Сектор 4 перемещается по дуге 1 и фиксируется в требуемом положении винтом 5. Сектор снабжен шкалами А и В с делениями в градусах, по которым производится отсчет величин углов: передних — по шкале А от 0 до 25°, задних — по шкале В от 0 до 35°.

К сектору 4 прикреплена пластинка 6 с измерительной плоскостью а, снабженная пазом для измерительной линейки 7, которая может перемещаться в пазу и закрепляться винтом 8 в зависимости от высоты зубьев контролируемого инструмента. При совпадении риски 0 на шкале сектора 4 и индекса на шкале дуги 1 рабочая плоскость линейки 2 проходит через центр вращения сектора 4 и составляет с линейкой 7 прямой угол.

Для уменьшения погрешности измерения углов с малой протяженностью сторон угломер имеет съемное оптическое устройство, которое крепится к опорной линейке 2 при помощи гайки 3.

Основание 9 оптического устройства наглухо прикреплено к кронштейну 10, на котором имеется пружина 11. На кронштейн надевается и закреплена гайкой 13 оправка 12, в которой помещается линза 14 (трех- или пятикратного увеличения).

Перед измерением устанавливают опорную линейку 2 в зависимости от шага зубьев измеряемого инструмента и закрепляют ее гайкой 3. Линейку 7 устанавливают в зависимости от длины, пря-

молинейного участка на передней поверхности зубьев и фиксируют в этом положении винтом 8.

В процессе измерения угломер накладывают на режущие кромки двух смежных зубьев, причем на один из зубьев угломер опирается опорной линейкой, а на другой — доведенными плоскостями линеек сектора. При измерении переднего угла (рис. 125, б) сектор угломера поворачивают до совмещения ножевой стороны планки с передней поверхностью зуба и в этом положении закрепляют винтом. При измерении заднего угла (рис. 125, в) сектор угломера поворачивается

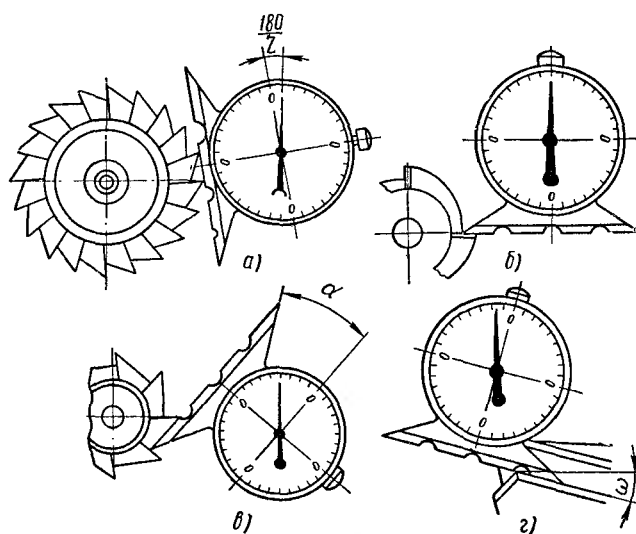


Рис. 127. Контроль углов фрезы маятниковым угломером на станке

до совмещения измерительной грани линейки с задней поверхностью зуба. Величина углов отсчитывается по шкале на секторе против штриха, соответствующего числу зубьев. При измерении углов на торцевых зубьях отсчет производится против штриха со знаком ∞.

При измерении углов фрез маятниковым угломером инструмент закрепляют в центрах и один из зубьев устанавливают на высоте центров при помощи рейсмаса. После этого инструмент закрепляют с помощью специального тормозного приспособления (рис. 126).

При измерении углов непосредственно на станке установку зуба в горизонтальной плоскости производят следующим образом. Наложив линейку угломера на два смежных зуба (рис. 127, а), поворачивают инструмент вместе с угломером в положение, при котором стрелка угломера покажет отклонение от вертикали, равное половине центрального угла между двумя зубьями, т. е. на угол, равный $\frac{180^\circ}{z}$, где z — число зубьев.

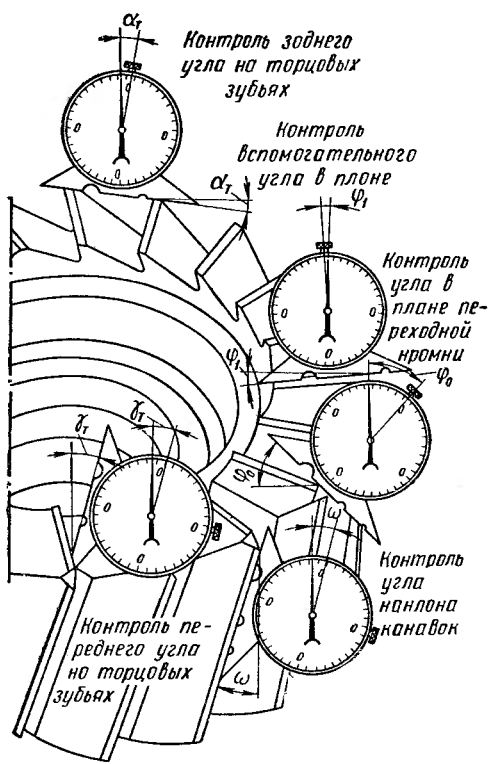
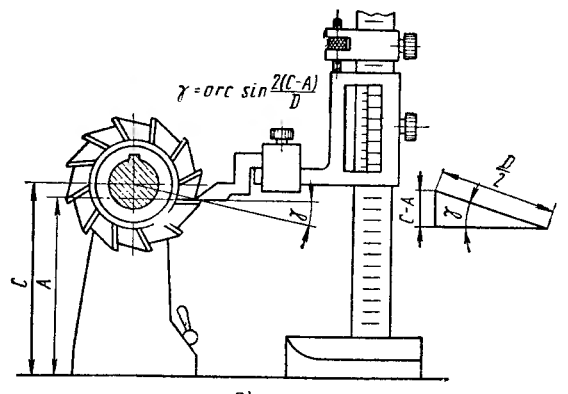
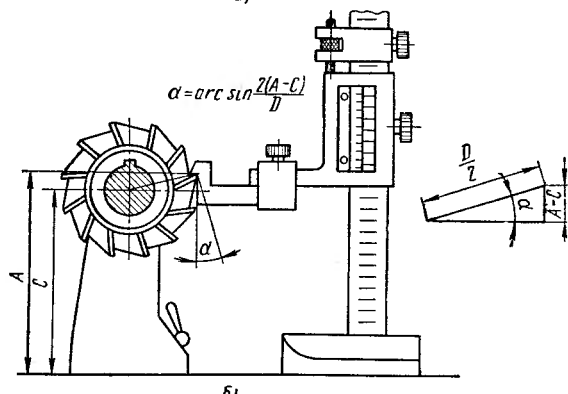


Рис. 128. Контроль углов торцовых фрез маятниковым угломером



а)



б)

Рис. 129. Контроль переднего (а) и заднего (б) углов фрезы штангенрейсмасом

В этот момент точка касания линейки с нижним зубом расположится в горизонтальной плоскости. После этого линейку угломера накладывают перпендикулярно режущей кромке на переднюю или заднюю поверхность (рис. 127, б, в). Можно также проверить угол наклона зубьев ω (рис. 127, г).

При контроле углов зубьев торцовых фрез маятниковым угломером инструмент кладут торцом на поверочную плиту и прикладывают ребро линейки угломера к соответствующей поверхности (рис. 128).

Для контроля переднего угла с помощью штангенрейсмаса фрезу устанавливают в центрах и измеряют высоту A (рис. 129, а).

Величину переднего угла определяют по формуле

$$\gamma = \arcsin \frac{2(C - A)}{D},$$

где C — высота центров;

A — высота вершины контролируемого зуба фрезы;

D — наружный диаметр фрезы.

Измерение заднего угла производится штангенрейсмасом со специальной ножкой (рис. 129, б). Величину заднего угла определяют по формуле

$$\alpha = \arcsin \frac{2(A - C)}{D}.$$

Контрольные вопросы

1. Что такое остrokонечный и затылованный зуб? Как осуществляется затылование и как определяется величина затылования?
2. По каким поверхностям перетачиваются фрезы?
3. Какие формы кругов применяются при заточке передней поверхности фрез с прямым и винтовым зубом?
4. Как располагается круг при заточке передней и задней поверхностей зубьев фрез?
5. Как настраивается трехповоротная головка при заточке торцовых фрез на универсально-заточном станке?
6. Какие приспособления применяются для заточки фасонных фрез?
7. Какой порядок операций при заточке фрез? Какова технология заточки торцовых твердосплавных фрез?
8. Как производится заточка круглых пил на станках мод. 3690 и 3692? Методы заточки и цикл работы станков.
9. Какие параметры контролируются у фрез после заточки? Какие для этого применяются приборы?

ГЛАВА X
ЗАТОЧКА РЕЗЬБОНАРЕЗНОГО ИНСТРУМЕНТА

§ 1. ВИДЫ РЕЗЬБОНАРЕЗНОГО ИНСТРУМЕНТА, ИХ КОНСТРУКТИВНЫЕ И ГЕОМЕТРИЧЕСКИЕ ОСОБЕННОСТИ

К основным видам режущих инструментов для обработки резьбы относятся резьбовые резцы и гребенки, метчики, круглые плашки, резьбовые фрезы, резьбонарезные самооткрывающиеся и регулируемые головки.

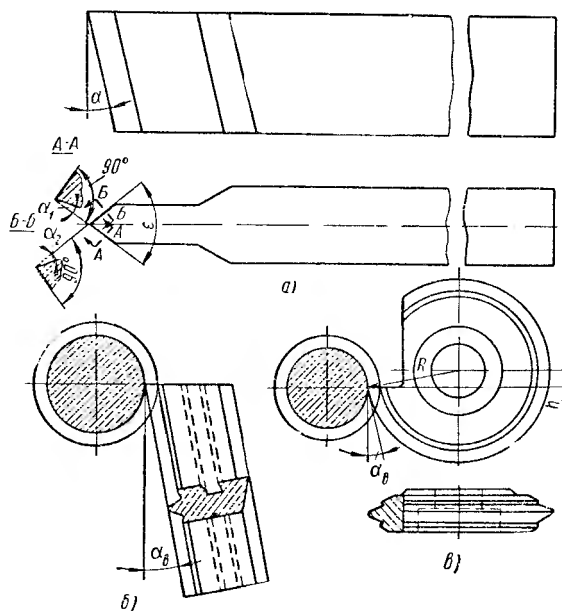


Рис. 130. Типы резьбонарезных резцов:

a — стержневой односточный, *б* — призматический односточный, *в* — круглый односточный

Резьбонарезные резцы предназначены для нарезания наружной и внутренней резьбы различных профилей: остроугольного, трапецеидального, прямоугольного и т. п. По конструкции они разделяются на стержневые (рис. 130, *a*), призматические (рис. 130, *б*) и круглые (рис. 130, *в*). Резьбовые резцы могут быть односточными и многосточными, последние обычно называются гребенками.

Стержневые резцы изготавливаются из быстрорежущей стали или с пластинками твердого сплава. При малом угле подъема резьбы (не выше 3—4°) задние углы α_1 и α_2 на боковых кромках резцов делаются одинаковыми в пределах 4—6° для предварительного и 8—10° для окончательного нарезания. Задний угол α на вершине принимается равным 15—20°. При угле подъема резьбы более 3—4° задние углы на боковых кромках выбираются разными: для правой резьбы правая сторона профиля должна иметь больший угол, чем левая, и для левой — наоборот.

Передний угол γ в зависимости от обрабатываемого материала принимается равным 5—25°. Для чистовых резцов передняя поверхность часто выполняется с $\gamma = 0$.

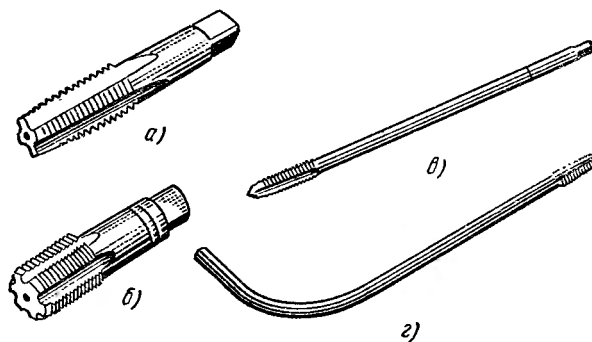


Рис. 131. Типы метчиков:

а — ручной, б — машинный, в, г — гаечные

Призматические резцы устанавливаются в специальных державках под постоянным задним углом, равным 15°. Передний угол может приниматься различным в зависимости от обрабатываемого материала, но чаще всего он равен нулю.

Круглый резец закрепляется в специальной державке, которая позволяет устанавливать центр резца выше оси детали на величину h , что обеспечивает получение заднего угла $\alpha = 10—12^\circ$ (рис. 130, в). Передний угол обычно принимается равным нулю.

Призматические и круглые резцы затачиваются только по передней поверхности. Преимуществом этих резцов является возможность получения большего количества переточек по сравнению со стержневыми резцами.

Метчики предназначены для нарезания резьбы в отверстиях.

Наиболее распространенными типами метчиков являются: ручные, машинные и гаечные (рис. 131). Ручные метчики применяются для нарезания резьбы вручную, а машинные — для нарезания резьбы на станках.

Гаечными метчиками нарезаются резьба в гайках. Ручные метчики изготавливаются из углеродистой и быстрорежущей сталей, а машинные и гаечные — только из быстрорежущей стали.

Рабочая часть метчика разделяется на режущую l_1 и калибрующую части l_2 (рис. 132).

Режущая часть метчика выполняет основную работу по образованию профиля резьбы. Угол в плане φ выбирается для ручных метчиков равным 5° , для машинных — $6^\circ 30'$ и для гаечных — $3^\circ 30'$. Длина режущей части зависит от типа метчика, вида отверстия и количества метчиков в комплекте.

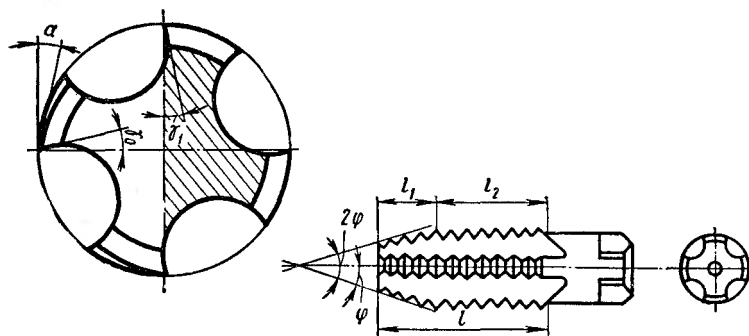


Рис. 132. Основные геометрические параметры метчика

Калибрующая часть метчика служит для зачистки нарезаемой резьбы, для направления метчика при обработке и обеспечения перемещения метчика по подаче.

Передний и задний углы измеряются обычно в плоскости, перпендикулярной оси метчика. Величина переднего угла в зависимости от обрабатываемого материала рекомендуется:

чугун, бронза и твердая сталь	0—5°
сталь средней твердости и латунь	8—10°
сталь мягкая и вязкая	12—15°
легкие сплавы	20—30°

Метчики, выпускаемые инструментальными заводами, имеют средние значения угла $\gamma = 5—10^\circ$.

Задний угол на режущей части метчика получается путем затылования только по наружному диаметру. Для машинных и гаечных метчиков рекомендуется угол $\alpha = 8—10^\circ$, для ручных — $6—8^\circ$. При обработке легких сплавов угол α уменьшается до $5—6^\circ$ для сквозных отверстий и до $3—4^\circ$ для глухих.

Затылование обычно производится по архимедовой спирали, а величина затылования K (спад затылка на дуге,

соответствующей центральному углу $\frac{360^\circ}{z}$) подсчитывается по формуле

$$K = \frac{\pi d_T}{z} \operatorname{tg} \alpha,$$

где d_T — внутренний диаметр резьбы метчика;
 z — число перьев.

На рабочих чертежах обычно проставляется величина затылования, а не задний угол.

Метчики со шлифованной резьбой затылуют также на калибрующей части. Затылование производится не только по наружному диаметру, но и по всему профилю резьбы метчика. Величина заты-

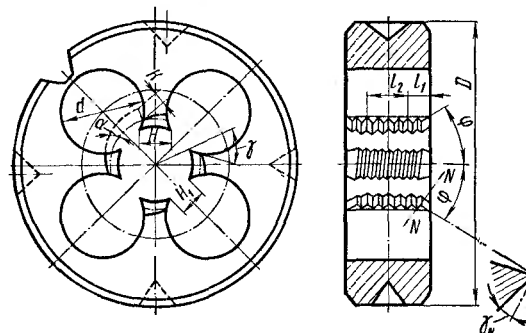


Рис. 133. Конструкция круглой плашки

лования по профилю резьбы принимается на ширине H пера в пределах 0,02—0,04 мм.

Круглые плашки предназначены для нарезания наружной резьбы на болтах, винтах и других деталях. Круглая плашка представляет собой закаленную гайку с отверстиями, образующими режущие кромки после их затылования (рис. 133). Плашки изготавливаются в основном из инструментальной стали 9ХС.

Режущая часть (l_1) производит основную работу по образованию профиля резьбы. Она выполняется в виде внутреннего конуса, угол которого 2φ обычно равен 50° .

Передний γ и задний α углы режущей части измеряются в плоскости, перпендикулярной оси плашки. Эти углы незначительно отличаются от углов γ_N и α_N , измеренных в плоскости, перпендикулярной к образующей режущей части NN , так как угол φ достаточно мал (25°).

Передний угол γ выбирается в зависимости от обрабатываемого материала: для твердых материалов 10 — 15° , для мягких 20 — 25° . Стандартные плашки изготавливаются с $\gamma = 15$ — 20° . Следует отметить, что передний угол в различных точках режущей кромки раз-

личен. Для точек, лежащих у внутреннего диаметра резьбы, передний угол наибольший (он соответствует рекомендуемому), а в точках, расположенных на наружном диаметре, он уменьшается.

Существуют две формы передней поверхности: криволинейная (рис. 134, а) и прямолинейная (рис. 134, б). При криволинейной передней поверхности колебания переднего угла более значительные, чем при прямолинейной.

Задний угол α создается только на режущей части плашек. Для стандартных плашек угол $\alpha = 6-9^\circ$. Задний угол получается путем затылования по архимедовой спирали. Величина затылования K определяется по формуле

$$K = \frac{\pi d_1}{z} \operatorname{tg} \alpha_1,$$

где d_1 — внутренний диаметр резьбы;

z — число перьев.

Стандартные плашки имеют угол $\lambda = 0^\circ$. В этом случае при нарезании резьбы стружка остается в отверстии плашки. При угле $\lambda > 0$ плашка направляет стружку вперед, поэтому рекомендуется делать угол λ положительным.

Винторезная головка представляет собой патрон (корпус) со вставными плашками или гребенками. Головки самораскрывающиеся,

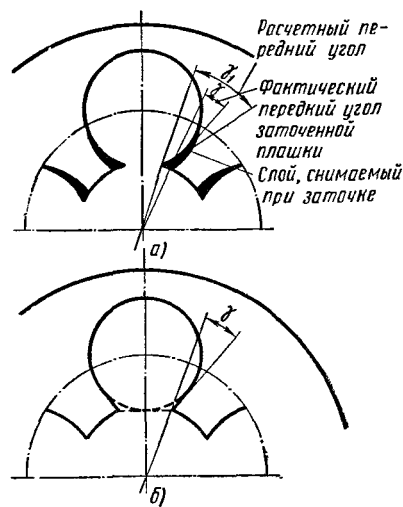


Рис. 134. Формы передней поверхности: а — криволинейная, б — прямолинейная

т. е. в конце нарезания резьбы плашки или гребенки автоматически расходятся и при обратном ходе не соприкасаются с резьбой. Наиболее широко применяются головки с круглыми гребенками (рис. 135).

Круглые гребенки представляют собой круглые резцы, снабженные кольцевой резьбой (рис. 136). Поскольку при расположении гребенок в головке необходимо, чтобы резьба соседних гребенок располагалась со смещением, равным шагу, деленному на число гребенок, то каждая из гребенок в комплекте должна иметь определенное расположение резьбы относительно опорного торца.

Угол φ режущей части гребенки принимается обычно равным 20° , а передний угол в торцевой плоскости — $20-25^\circ$. Задний угол получается в результате расположения центра гребенки выше центра заготовки. Гребенки для лучшего отвода стружки снабжены углом λ наклона передней поверхности к оси.

Для нарезания резьбы применяются резьбовые фрезы: гребенчатые (многониточные) и дисковые (однорезцовые). Гребенча-

тые фрезы изготавливаются с затылованными зубьями. Величина затылования выбирается из расчета получения заднего угла $8-12^\circ$. Рекомендуемый передний угол $5-10^\circ$. Резьбовые фрезы затачиваются, как и все затылованные, только по передней поверхности.

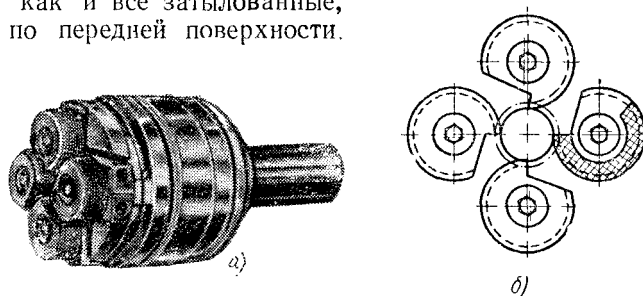


Рис. 135. Винторезная головка с круглыми гребенками:
а — общий вид, б — схема работы

Износ ручных, машинных и гаечных метчиков, круглых плашек и круглых резьбонарезных гребенок происходит по задней поверхности режущей части и первым двум виткам калибрующей части. Признаками затупления инструмента являются ухудшение чистоты резьбы и снижение ее точности.

Ручные и машинные метчики при нормальном износе лучше перетачивать по задней поверхности, что позволяет увеличить число переточек по сравнению с заточкой по передней поверхности. Следует также учитывать, что по мере переточки метчика по задней поверхности режущей части постепенно уменьшается длина его калибрующей части, вследствие чего количество переточек ограничивается минимально допустимой длиной калибрующей части (2—3 витка). Поэтому для увеличения суммарной стойкости метчика заточку по передней поверхности следует производить периодически. При наличии значительных выкрашиваний на режущих кромках заточка ведется по той поверхности, по которой припуск будет меньше.

Метчики для глухих отверстий и гаечные обычно затачивают по передним поверхностям. Количество переточек по передней поверхности ограничивается толщиной пера, которая должна быть не менее половины его первоначальной толщины.

Круглые плашки перетачиваются по передней поверхности. Количество переточек зависит от ширины пера плашки.

Припуск на переточку метчиков и плашек представлен в табл. 45.

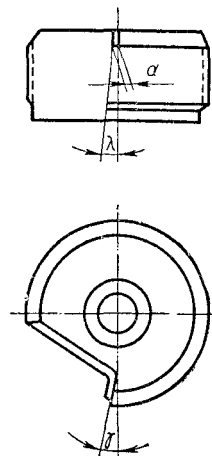


Рис. 136. Конструкция круглой гребенки

Круглые гребенки затачиваются только по передней поверхности. Припуск на одну переточку составляет (в зависимости от их размера) 1—2 мм.

Таблица 45

Припуск на переточку метчиков и плашек

Наименование инструмента	Затачиваемая поверхность	Величина стачивания при диаметре резьбы, мм						
		1—2	2—6	8—10	10—24	30—36	42—48	52
Метчики машинно-ручные для метрической резьбы	Передняя	0,08—0,1	0,1—0,3	0,4	0,5—0,6	0,6	0,7	0,7
	Задняя	0,6—0,8	0,9—1,1	1,6	2,0	3,0	3,8	4,5
Метчики гаечные для метрической резьбы	Передняя	—	0,3	0,4	0,6	—	—	
	Задняя	—	0,8	1,3	1,7	—	—	
Метчики гаечные с изогнутым хвостовиком для метрической резьбы	Передняя	0,4—0,6						
Плашки круглые	Передняя	—	0,25	0,35	0,5	0,75	0,8	

§ 2. ТЕХНОЛОГИЧЕСКИЙ ПРОЦЕСС ЗАТОЧКИ

Метчики затачиваются на универсально-заточных или на специальном станке мод. 4А.

Передняя поверхность метчиков чаще всего затачивается и доводится на универсально-заточных станках при установке метчика в центровых бабках. Если центровые отверстия у метчика отсутствуют или непригодны для использования, заточку по передней поверхности можно вести в универсальной головке с цанговым или патронным зажимом.

Заточка метчиков по передней поверхности производится торцом круга тарельчатой или чашечной формы. Схема взаимного расположения круга и метчика при заточке передней поверхности показана на рис. 137. Для получения переднего угла необходимо расположить рабочую поверхность круга относительно оси метчика со смещением, которое определяется по формуле

$$h = \frac{d_0}{2} \sin \gamma,$$

где d_0 — наружный диаметр метчика;
 γ — заданный передний угол.

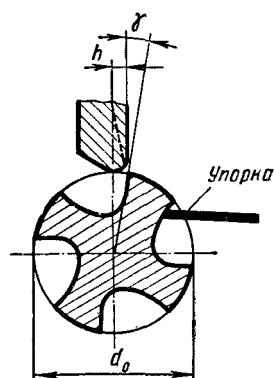


Рис. 137. Схема взаимного расположения круга и метчика при заточке передней поверхности

Величину смещения h можно также определять по табл. 46.

Шлифовальный круг должен правиться так, чтобы ширина рабочей поверхности круга была меньше ширины затачиваемой поверхности, а ширина затачиваемой поверхности должна составлять не менее 2 высот резьбы.

При заточке передней поверхности метчиков в центрах деление может производиться с помощью упорки, причем базой служит задняя поверхность затачиваемого зуба. Часто заточка метчиков по передней поверхности выполняется без каких-либо делительных устройств, а путем прижима вручную зуба инструмента к кругу.

В этом случае возможен неравномерный съем металла с каждого зуба, вследствие чего метчик после заточки будет иметь повышенное биение режущих кромок. Для повышения точности деления при заточке метчиков можно использовать делительные приспособления или производить деление с помощью упорки по специальному делительному диску, закрепленному на хвостовике метчика.

При заточке передней поверхности метчиков, выполненных с углом λ , верхняя часть стола универсально-заточного станка поворачивается вместе с закрепленными на нем центровыми бабками и метчиком на угол λ .

Передняя поверхность метчика может затачиваться в одну (чистовая заточка) или в две (черновая и чистовая заточка) операции. Характеристики шлифовального круга и режимов

обработки для выполнения этих операций можно выбрать по табл. 47.

При первичной заточке метчики размером до М8 целесообразно обрабатывать в одну операцию, а метчики больших размеров — в две операции. При эксплуатации метчиков количество операций зависит от схемы переточки. Если метчик перетачивается только по задней поверхности, то передняя поверхность только слегка зачищается. При переточке метчика по передней поверхности обработку следует производить в две операции.

Заточку (затылование) задней поверхности режущей части можно производить при изготовлении метчиков на специальном станке модели 4М, а при эксплуатации метчиков на универсально-заточном станке — с помощью специального приспособления.

Таблица 46

Величина смещения h , мм

Диаметр метчика, мм	Передний угол		
	5°	6°30'	10°
2	0,09	0,11	0,17
3	0,13	0,17	0,26
4	0,17	0,23	0,35
5	0,22	0,28	0,43
6	0,26	0,34	0,52
7	0,31	0,40	0,61
8	0,35	0,45	0,69
9	0,39	0,51	0,78
10	0,44	0,57	0,87
12	0,52	0,68	1,04
14	0,61	0,79	1,22
16	0,70	0,91	1,39
18	0,78	1,02	1,56
20	0,87	1,13	1,74
22	0,96	1,25	1,91
24	1,05	1,36	2,08
27	1,18	1,53	2,34
30	1,31	1,70	2,60
33	1,44	1,87	2,87
36	1,57	2,04	3,13
39	1,70	2,21	3,39
42	1,83	2,38	3,65
45	1,96	2,55	3,91
48	2,09	2,72	4,17
52	2,27	2,94	4,51

Таблица 47

Выбор характеристики кругов и режимов обработки для заточки метчиков из быстрорежущей стали

Вид операции	Характеристика круга				Режим заточки		
	абразивный материал	связка	зернистость	твердость или концентрация	v , м/сек	$S_{пр}$, м/мин	t , мм/дв.ход
Черновая заточка	Э9	Керамическая	40—25	С1—СМ2	20—25	3—5	0,05—0,1
Чистовая заточка	КЗ	Бакелитовая	8—5	СМ2—СМ1	25	1—2	0,01—0,02
	Эльбор	Бакелитовая, карболитовая	10—8	100%	25	1—2	0,01—0,02

На станке модели 4М (рис. 138) можно затачивать метчики с диаметром резьбы от 2 до 36 мм. Затылующее движение сообщается метчику, а подача—шлифовальному кругу. Метчик крепится за квадрат в патроне передней бабки и подпирается центром задней бабки. Шпиндель передней бабки совершает вращательное и качательное движения. Шлифовальный шпиндель смонтирован на суппорте, который может перемещаться вручную при помощи маховичка, винта и гайки.

На станке мод. 4М применяются круги прямого профиля диаметром 175 мм и шириной 20 и 32 мм. Круг по периферии заправляется под углом наклона режущей части ϕ .

Характеристика круга должна быть Э925СМ2—СМ1К. Заточку следует производить при скоростях вращения круга 20—22 м/сек и метчика 3—5 м/мин. Подача на оборот должна составлять 0,03—0,05 мм. После съема припуска необходимо совершать 2—3 выхаживающих оборота, при этом скорость вращения метчика должна быть снижена до 1—2 м/мин.

Приспособление к универсально-заточному станку предназначено для затачивания задней поверхности режущей части метчиков диаметром от 3 до 52 мм и длиной до 280 мм (П20А).

Это приспособление (рис. 139) состоит из штанги 1, передней бабки 10, жестко связанной со штангой, задней бабки 4, перемещающейся по шпоночному пазу вдоль оси штанги, переднего кронштейна 11, свободно сидящего на штанге и зафиксированного

от осевого перемещения по штанге с помощью двух колец, корпуса 2 с пружинящей упоркой 3, упорного хомутика 7 с двумя регулируемыми винтами 6 и заднего кронштейна 5.

Приспособление устанавливается в центре передней и задней бабок, закрепленных на столе станка, а затачиваемый инструмент — в центрах приспособления.

Для получения заднего угла центр передней бабки приспособления смещается с центров бабок, установленных на столе станка, на необходимую величину с помощью винта 8 и лимба 9, после чего положение задней бабки и кронштейна фиксируется рукояткой 12.

Рукоятка 13 служит для осуществления качательного движения приспособления в процессе заточки.

Заточка метчиков производится в следующей последовательности:

1. Поворотный стол станка поворачивается на угол φ .

2. Путем смещения переднего кронштейна 11 относительно передней бабки 10 приспособление устанавливается для получения заднего угла. Их положение фиксируется рукояткой 12.

3. Корпус 2 с упорками 3 устанавливается так, чтобы передняя поверхность зуба метчика опиралась на одну из упорок, а другая упорка прижималась к спинке следующего зуба.

4. После заточки первого зуба втулка с упорками 3 поворачивается на 90° в кронштейне 11. Затем метчик от руки поворачивается до горизонтального положения передней грани следующего зуба. Это положение фиксируется упорками 3 при обратном повороте втулки.

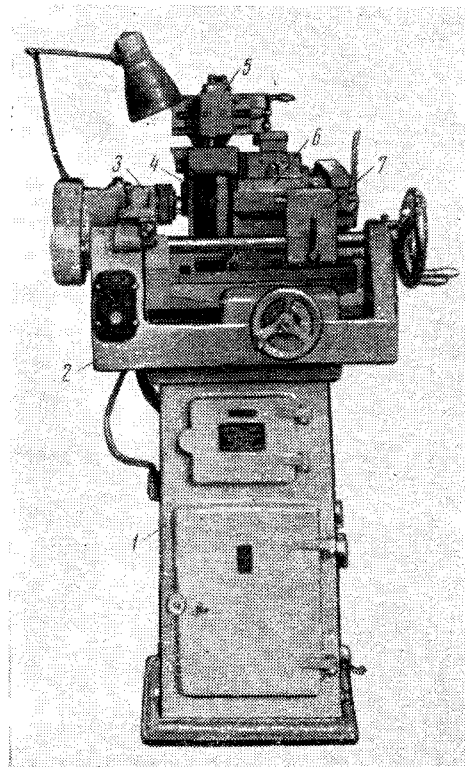


Рис. 138. Специальный станок модели 4М для заточки метчиков:

1 — станна, 2 — стол, 3 — передняя бабка, 4 — шлифовальный круг, 5 — устройство для правки круга, 6 — шлифовальная бабка, 7 — задняя бабка

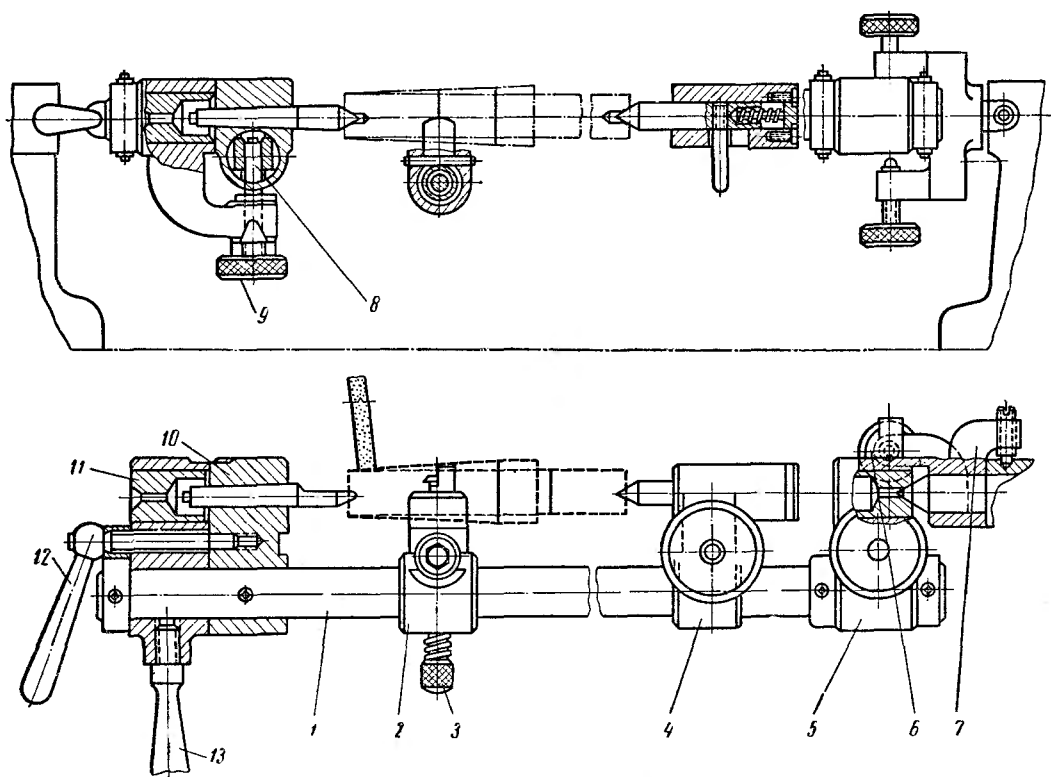


Рис. 139. Приспособление для заточки метчиков по задней поверхности

Круглые плашки затачиваются по задним поверхностям режущей части перьев и по передней поверхности режущей и калибрующей частей перьев. В плашках, имеющих подточку для образования угла λ , передние поверхности режущей и калибрующей частей пера не совпадают, и их заточка представляет собой две отдельные операции.

Заточка задних поверхностей режущей части перьев круглой плашки обычно производится только один раз (при изготовлении плашки) на специальных станках мод. 7Б (рис. 140). Плашка зажимается в цанговый патрон и при вращении шпинделя станка совершает вместе с ним затыловочное движение благодаря сменному кулачку, число выступов которого соответствует числу перьев затылуемой плашки, а форма выступов — форме кривой затылования.

Шлифовальный шпиндель с кругом укреплен на суппорте, который развернут на угол, равный половине угла режущего конуса.

Заточка на этом станке производится кругом формы ПП диаметром 4—25 мм, величина которого зависит от размера плашки. Рекомендуется следующая характеристика круга: М или Э910-16С2-СТ2К. Частота

вращения шпинделя шлифовального круга равна 15 000 об/мин, что соответствует скорости резания $v = 3—20$ м/сек в зависимости от диаметра круга. Скорость вращения плашки 84 об/мин.

Передняя поверхность затачивается как при изготовлении плашек, так и в процессе их эксплуатации. Эта операция обычно выполняется на станках модели 27А (рис. 141).

Шлифовальный круг закрепляется на вертикальном шпинделе. Плашка устанавливается на столе станка и во время заточки ее

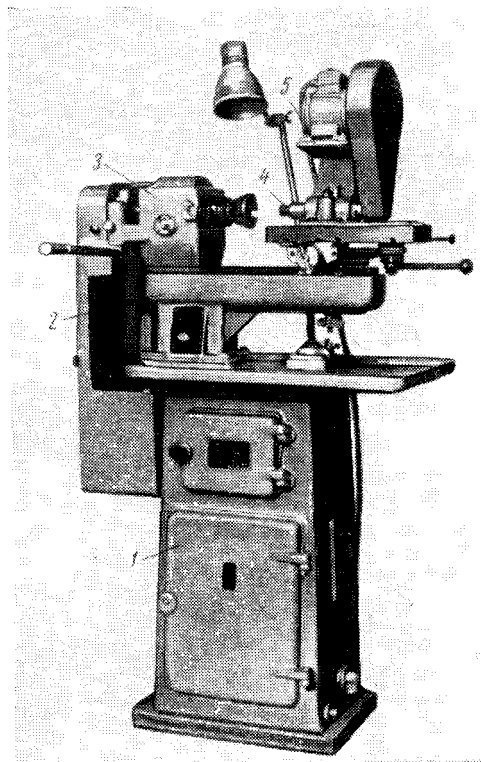


Рис. 140. Станок мод. 7Б для заточки круглых плашек по задней поверхности режущей части перьев:

1 — станина, 2 — стол, 3 — бабка изделия, 4 — шлифовальный круг, 5 — шлифовальная бабка

передняя поверхность вручную прижимается к кругу. Глубина шлифования определяется силой прижима плашки к кругу. Для равномерного износа шлифовального круга по всей длине ему сообщается возвратно-поступательное движение.

Число оборотов шпинделя станка постоянное и равно 22 000 об/мин. Диаметры шлифовальных кругов, применяемых для заточки плашек, незначительны (обычно не более 4—12 мм), поэтому скорость резания оказывается небольшой: при наибольшем диаметре круга 12 мм она составляет 12,5 м/сек. Это является причиной низкой стойкости абразивных кругов при заточке плашек по передней поверхности.

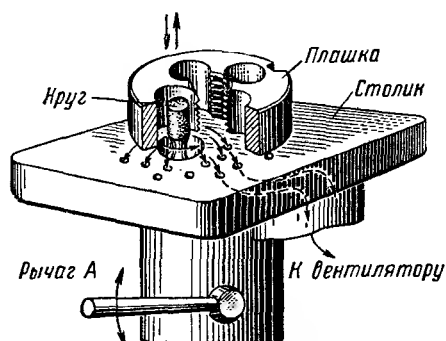


Рис. 141. Схема работы станка мод. 27А для заточки круглых плашек по передней поверхности

Следует применять круги максимально-возможных (с точки зрения размеров плашки и технологии заточки) диаметров; минимально допустимым диаметром неизношенного шлифовального круга является $d_k = 3$ мм, что соответствует скорости резания $v = 3$ м/сек.

Для заточки плашек по передней поверхности применяют круги из монокорунда М или электрокорунда Э9 зернистостью 10—16, твердостью С2—СТ2, на керамической связке, а также круги из эльбора зернистостью 8—12 100%-ной концентрации на бакелитовой или керамической связках. Стойкость этих кругов в 8—10 раз выше стойкости абразивных кругов.

Передняя поверхность плашек может быть криволинейной или прямолинейной. Прямолинейная поверхность дольше сохраняется при работе, однако процесс заточки криволинейной передней поверхности плашек проще и быстрее, чем прямолинейной поверхности (рис. 142, а). Диаметр шлифовального круга при заточке криволинейной поверхности значительно больше, чем при заточке прямолинейной поверхности, и берется обычно на 1 мм меньше диаметра стружечных отверстий.

Заточка круглых плашек по прямолинейной поверхности может производиться на проход (рис. 142, б) или «в упор» (рис. 142, в). Заточка «на проход» более проста и удобна, чем заточка «в упор», но в этом случае из-за опасности повреждения соседнего пера приходится работать кругами меньших диаметров.

Расчет показывает, что для резьб, меньших, чем М12, заточка плашек с прямолинейной передней поверхностью не может произ-

водиться «на проход», так как максимально допустимые диаметры кругов меньше 3 мм.

При заточке прямолинейной передней поверхности плашек «в упор» необходимо станок оборудовать упорами, ограничивающими перемещение плашки и предупреждающими повреждение соседнего пера.

Для правильной заточки прямолинейных передних поверхностей необходимо применять специальные приспособления, например приспособление конструкции завода «Фрезер» (рис. 143).

Приспособление состоит из круглого столика 6 с направляющими пазами для плиты 3, по которой столик 6 может перемещаться при вращении винта с конусом 1. Для закрепления столика 6 на плите 3 служит рукоятка 5. Направляющая плита 3 закрепляется на станке посредством стержня 4. На столике 6 находится ползун 8, в отверстии которого помещен делительный диск 7 в виде храпового колеса, устанавливаемый с помощью собачки 9.

При заточке плашка вставляется во внутреннюю выточку делительного диска и зажимается винтом 2. В процессе работы ползун вместе с плашкой перемещается по направляющим пазам столика, что позволяет производить прямолинейную заточку передней поверхности перьев плашки.

После заточки одной поверхности собачку отжимают и поворачивают диск с плашкой для обработки следующей поверхности. При заточке плашка должна быть расположена таким образом, чтобы режущая кромка была параллельна направлению перемещения круга.

В плашках, имеющих подточку для образования угла λ , заточка передней поверхности режущей части является самостоятельной операцией (рис. 144). Эту операцию можно выполнять цилиндрическим или коническим кругом.

Более экономичной и производительной является заточка цилиндрическими кругами (рис. 144, I), но их применение ограни-

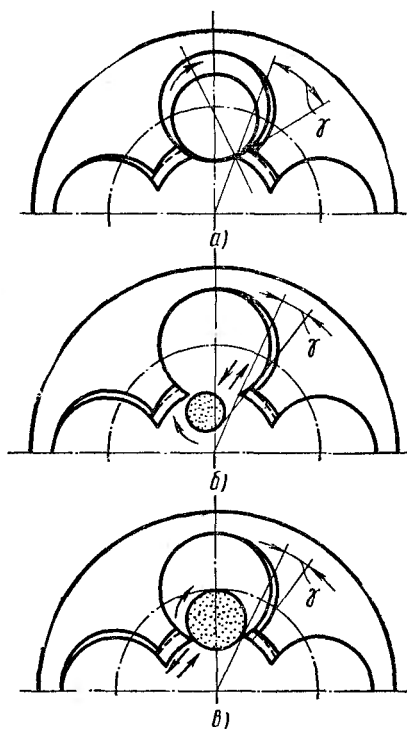


Рис. 142. Схема заточки круглых плашек по криволинейной передней поверхности (а) и по прямолинейной передней поверхности «на проход» (б) и в «упор» (в)

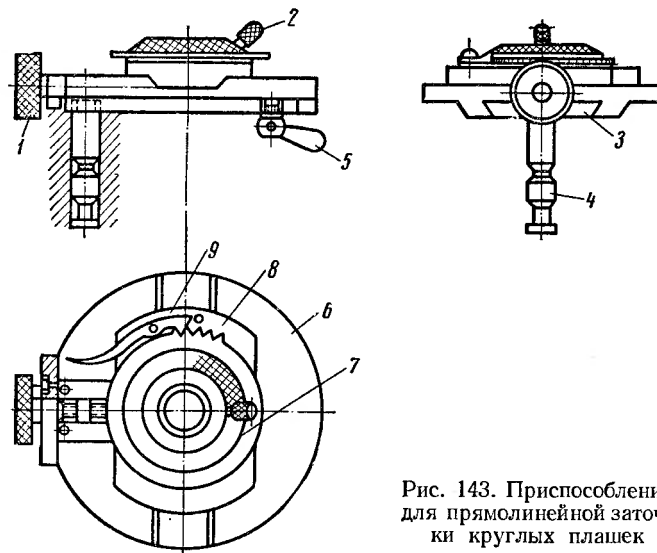


Рис. 143. Приспособление для прямолинейной заточки круглых плашек

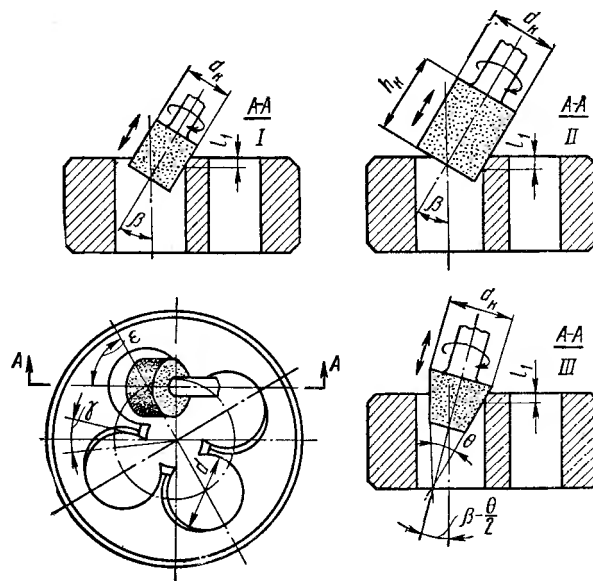


Рис. 144. Схема образования подточки на угол λ у круглых плашек:

d_k — расчетный диаметр шлифовального круга, β — угол наклона оси цилиндрического шлифовального круга; l_1 — длина подточки, равная обычно длине режущей части

чивается тем, что при некоторых соотношениях диаметра круга d_k , его высоты h_k и диаметра стружечного отверстия d_0 невозможно использовать круг на всю длину его образующей (рис. 144, II). Это приводит к неравномерному и ускоренному износу круга, что может вызвать появление завалов на режущих кромках.

В этом случае следует перейти на заточку коническим кругом (рис. 144, III), который представляет собой усеченный конус. Диаметр нижнего основания усеченного конуса равен заданному чертежом диаметру цилиндрического круга d_k , а угол конуса имеет величину, близкую к углу β (обычно $\Theta = 20-30^\circ$).

В процессе заточки круг изнашивается, изменяя свой первоначальный диаметр. Поэтому диаметр нового круга берется несколько большим, чем расчетный диаметр d_k . Отклонения действительного диаметра круга при износе от расчетного допускаются в пределах $\pm 0,08 d_k$.

Круглые гребенки к резбонарезным головкам затачиваются по передней поверхности в специальном приспособлении в сборе с кулачками. Перед установкой гребенки с кулачком в приспособление необходимо для создания припуска на заточку повернуть гребенку относительно кулачка на некоторый угол так, чтобы режущая кромка переместилась не менее чем на $0,2-0,25$ мм. Конструкция соединения гребенки с кулачком через двухвенцовую звездочку позволяет произвести такой поворот перед заточкой.

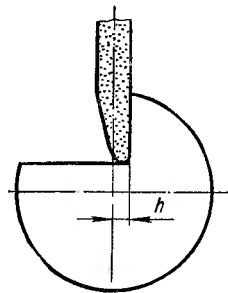


Рис. 146. Установка круглого резца при заточке

Приспособление для заточки (рис. 145) состоит из плиты 1, на которой установлена стойка 2, имеющая возможность поворачиваться вокруг вертикальной оси. В стойке крепится державка 3, поворачивающаяся вокруг горизонтальной оси 5. На державке установлен гребенкодержатель 4, имеющий возможность поворачиваться на крепящем его винте.

Державка 3 устанавливается под некоторым углом φ , который зависит от конструкции головок и при заточке гребенок к головкам 1К—3К и 1КА—3КА равен 12° , а к головкам 4К—6К и 4КА—6КА — 10° .

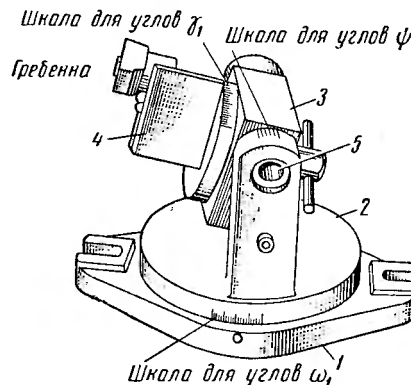


Рис. 145. Приспособление для заточки круглых гребенок

Для получения на гребенке углов γ и α гребенкодержатель следует повернуть вокруг его оси на некоторый угол γ_1

$$\operatorname{tg} \gamma_1 = \frac{\operatorname{tg} \gamma \cdot \cos \varphi}{\cos \omega} - \sin \varphi \operatorname{tg} \omega,$$

где γ — передний угол гребенки;

ω — угол наклона опорной плоскости кулачка гребенки, град.

Одновременно стойку приспособления 2 нужно повернуть вокруг ее оси на угол ω_1

$$\operatorname{tg} \omega_1 = \cos \gamma_1 (\sin \varphi \operatorname{tg} \gamma + \cos \varphi \sin \omega).$$

Стержневые и призматические резьбовые резцы можно затачивать на универсально-заточном станке в трехповоротных тисках так же, как и обычные резцы. При заточке круглых резьбовых резцов необходимо сохранить величину h (рис. 146).

§ 3. КОНТРОЛЬ РЕЗЬБОНАРЕЗНОГО ИНСТРУМЕНТА

При заточке метчиков контролируют передний и задний углы их режущей части.

Передний угол метчиков можно контролировать в центрах с помощью штангенрейсмаса или специальных приборов.

При контроле переднего угла штангенрейсмасом метчик закрепляют в центрах и штангенрейсмасом измеряют высоту M положения передней поверхности (рис. 147). Величину переднего угла определяют по формуле

$$\sin \gamma = \frac{2(H - M)}{D},$$

где H — высота центров;

D — наружный диаметр метчика.

Передний угол метчиков с наружным диаметром от 10 до 50 мм (за исключением гаечных метчиков с изогнутым хвостовиком) можно контролировать на приборе ВНИИ (рис. 149). На этом приборе можно измерять передние углы от -20° до $+20^\circ$ с точностью до 1° .

Прибор состоит из плиты 1, по которой перемещаются две центровые стойки 2 и измерительный узел 3. Центр левой стойки неподвижен, а центр правой стойки подпружинен и может перемещаться при помощи рукоятки. При настройке прибора расстояние между центровыми стойками устанавливают в соответствии с длиной проверяемого метчика, а измерительный узел устанавливают в положение, при котором острие рычага находилось бы напротив того участка метчика, на котором контролируется передний угол.

По направляющей 4 перемещается каретка 5 с помощью микрометрического винта 6 в направлении, перпендикулярном линии центров прибора. При настройке прибора микрометрический винт устанавливают на размер, равный половине наружного диаметра проверяемого метчика.

В стойке 7, укрепленной двумя винтами на каретке, установлена державка 8, несущая измерительный рычаг и индикатор. Плоскость пластины 9 прижимается к наружному диаметру метчика пружиной. Острие рычага 10 контактирует с передней поверхностью зуба метчика. Поворот рычага фиксируется индикатором.

В процессе измерения метчик устанавливают в центре прибора и поворачивают, прижимая переднюю поверхность к острию рычага. По индикатору производят отсчет переднего угла.

Перед работой следует проверить показания прибора по эталону, который представляет собой валик со срезом. Эталон устанавливают в центре прибора, каретку перемещают на величину, равную половине диаметра эталона, и плоскость среза приводят в соприкосновение с острием рычага. При этом стрелка индикатора должна показывать нуль.

Для контроля переднего угла мелких метчиков с наружным диаметром до 10 мм включительно применяется прибор ВНИИ (рис. 149). Диапазон углов от $+30^\circ$ до -30° с точностью $\pm 1^\circ$.

Прибор состоит из корпуса 1, по пазу которого рукояткой 3 перемещаются салазки 2. На салазках установлены бабки 5 и 6, фиксируемые рукоятками 4. Центр 8 правой бабки подпружинен, и отводится рукояткой 7. Микроскоп расположен на кронштейне 9, который перемещается рукояткой 10 по стойке 12 и закрепляется фиксатором. На микроскопе имеется лампа освещения 11.

Углы отсчитываются через окуляр по неподвижной круговой шкале 13, имеющей по 30 делений в обе стороны от нуля. Шкала рассчитана таким образом, чтобы при измерении получалась величина переднего угла в сечении, перпендикулярном оси метчика. Поворотная шкала имеет одну визирную линию, которая служит для отсчета углов по неподвижной шкале.

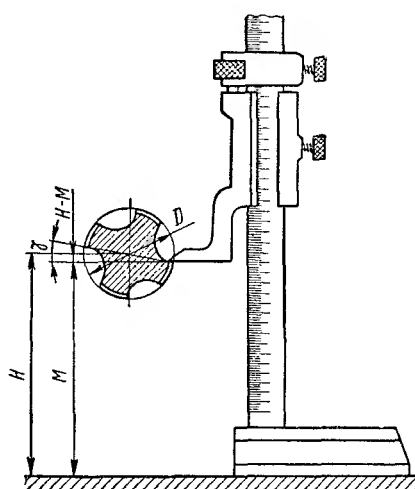


Рис. 147. Измерение переднего угла метчиков при помощи штангенрейсмаса

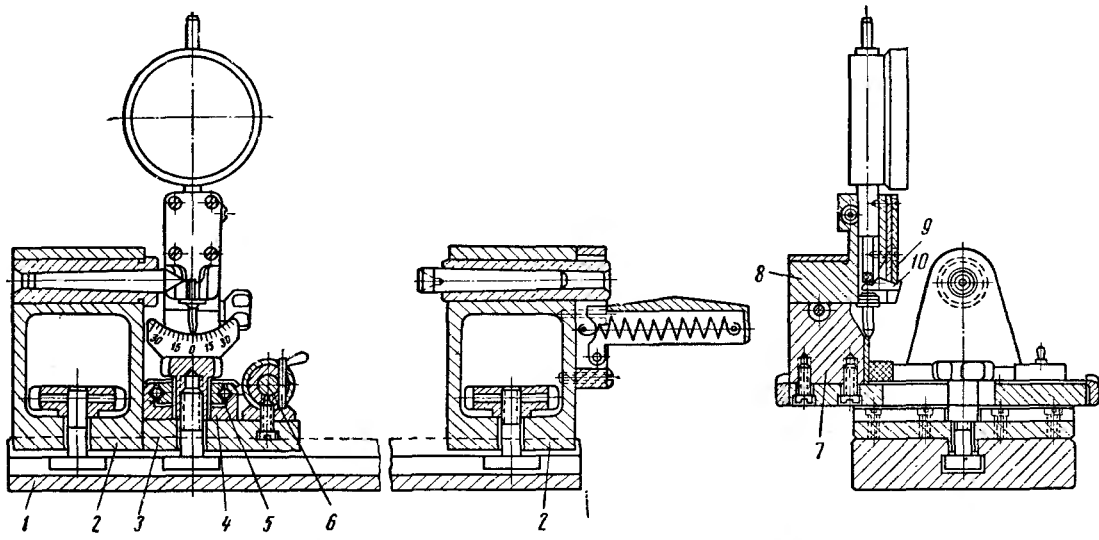


Рис. 148. Прибор ВНИИ для измерения переднего угла метчиков М10-М50

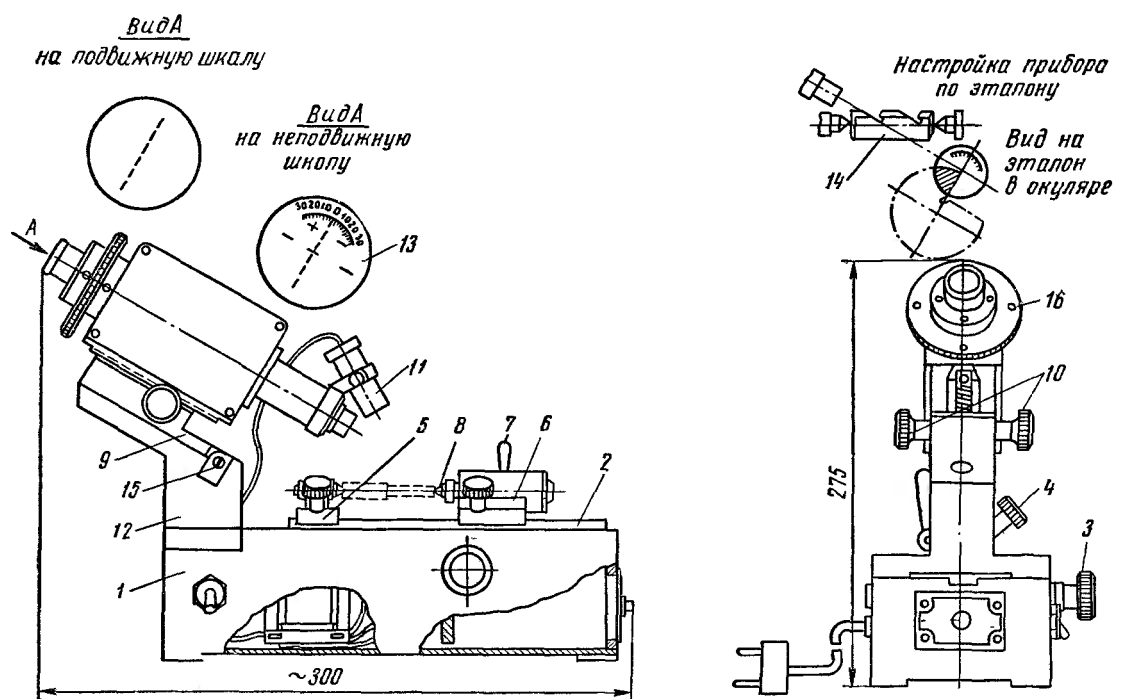


Рис. 149. Прибор ВНИИ для измерения переднего угла метчиков до М10

Перед работой для проверки совпадения оптической оси микроскопа с осью центров устанавливают в центрах эталон 14, регулируя с помощью винтов 15 положение тубуса головки микроскопа, добиваются совпадения нулевой линии неподвижной шкалы в окуляре с вертикальной линией среза на эталоне. При контроле метчик располагается на приборе таким образом, чтобы его рабочая часть была обращена к объективу микроскопа.

Перемещая салазки, устанавливают первый полный виток метчика в поле зрения окуляра и наводят микроскоп на фокус.

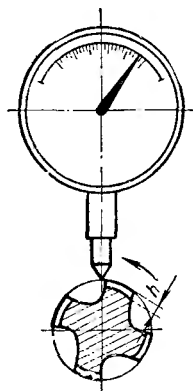


Рис. 150. Измерение величины заднего угла при помощи индикатора в центрах

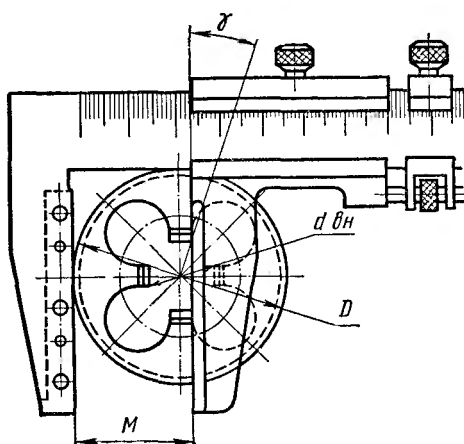


Рис. 151. Измерение переднего угла круглых плашек при помощи специального штангенциркуля

Метчик устанавливают так, чтобы вершина угла заострения на первом витке совпала с центром шкалы. Затем поворотом кольца 16 совмещают визирную линию поворотной шкалы с видимой в микроскопе режущей кромкой на передней грани метчика и производят отсчет величины переднего угла по угловой шкале.

Контроль величины заднего угла (затылования) на режущей части метчика осуществляется в центрах при помощи индикатора с ценой деления 0,01 мм по схеме, показанной на рис. 150. При измерении определяют спад h затылка на ширине пера f .

При заточке круглых плашек контролируют величину переднего угла с помощью специального штангенциркуля (рис. 151). Он представляет собой обычный штангенциркуль, у которого на губке рамки сделан скос для создания узкой измерительной поверхности, а к губке штанги привернута упорная планка. В процессе контроля измеряется расстояние M от наружной цилиндрической поверхности до центра.

дрической поверхности плашек до передней поверхности. Угол γ определяется по формуле

$$\sin \gamma = \frac{2M - D}{d_{\text{вн}}},$$

где D — наружный диаметр плашки;

$d_{\text{вн}}$ — внутренний диаметр резьбы плашек.

При заточке гребенок к резьбонарезным головкам необходимо, чтобы передний угол γ , угол наклона λ и снос a равнялись заданным и были бы одинаковы на всех четырех гребенках. Особое значение имеет контроль величины скоса a , который производится на специальном приборе (рис. 152,а).

Прибор состоит из корпуса 1 с Т-образным пазом 2 и двух микрометров 3 и 4 с взаимно перпендикулярными осями, закрепленных в стойках 5 и 6. Микрометр 3 имеет плоскую, а микрометр 4 — остроконечную пятку. При нулевом показании микрометра 3 плоскость его пятки должна совпадать с осью микрометра 4. Для микрометра 4 должно быть известно показание l_0 в положении, когда конец пятки совпадает с вертикальной плоскостью, проходящей через середину Т-образного паза.

При контроле гребенку 7 (рис. 152,б) соединяют с кулачком 8 резьбонарезной головки и устанавливают в Т-образном пазу так, чтобы гребенка уперлась в плоскость пятки микрометра 3. Перед измерением микрометр 3 должен быть отведен от оси микрометра 4 на величину

$$h = t + (0,5 - 0,8) \text{ мм},$$

где t — глубина резьбы гребенки.

Величина отсчета $M_{\text{Б}}$ по микрометру 4 должна быть равна

$$M_{\text{Б}} = \frac{b}{2} + a - h \operatorname{tg} \gamma - r_1 \frac{1 - \cos \gamma}{\cos \gamma},$$

где b — ширина паза под кулачок;

a — снос вершины режущей кромки;

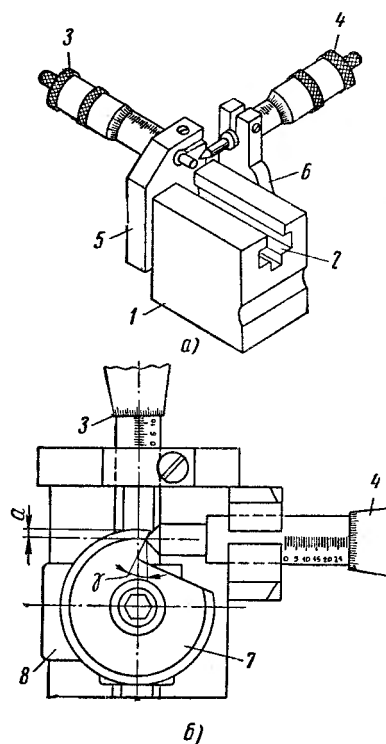


Рис. 152. Прибор для измерения скоса a круглых гребенок к резьбонарезной головке:

а — общий вид, б — схема контроля

h — расстояние от наружного диаметра гребенки до оси микрометра;

γ — передний угол;

r_1 — радиус закругления конца микрометра (обычно равен 0,25 мм).

Измерение следует производить против начала режущей части гребенки или ниже этой точки, но в последнем случае к величине M_B следует прибавить величину $l \operatorname{tg} \lambda$, где l — расстояние точки контакта микрометра от начала режущей части.

Допускаемое отклонение показаний микрометра от расчетной величины M_B должно иметь между комплектами гребенок не более 0,5 мм, а между гребенками одного и того же комплекта — не более 0,2 мм.

Передний угол γ можно проверить при помощи штангенциркуля, установив гребенку на оправке в центрах (методика контроля аналогична методике контроля переднего угла метчиков). Угол контролируется универсальным угломером от основания кулачка.

Контрольные вопросы

1. Назовите основные типы резбонарезного инструмента.
2. Какими конструктивными особенностями отличается плашка от метчика?
3. Каковы схемы переточки метчиков и плашек?
4. Какие формы кругов применяются для заточки метчиков по передней и задней поверхностям?
5. Как производится заточка метчиков на универсально-заточном станке по передней и задней поверхностям?
6. Каковы особенности заточки плашек по передней поверхности?
7. Как затачиваются круглые гребенки к резбонарезным головкам?
8. Как контролируются метчики после заточки?

ГЛАВА XI ЗАТОЧКА ЗУБОРЕЗНОГО ИНСТРУМЕНТА

§ 1. ВИДЫ ЗУБОРЕЗНОГО ИНСТРУМЕНТА, ИХ КОНСТРУКТИВНЫЕ И ГЕОМЕТРИЧЕСКИЕ ОСОБЕННОСТИ

Для передачи вращения между валами (параллельными, пересекающимися, перекрещивающимися), а также для преобразования вращательного движения в поступательное (или наоборот) в машиностроении широко применяются зубчатые передачи. В такой передаче движение от одного вала к другому передается за счет взаимного зацепления колес, зубья которых имеют особую форму. Чаще всего встречается эвольвентное зубчатое зацепление, в котором профиль зуба очерчен по сложной кривой — эвольвенте (рис. 153).

Окружность зубчатого колеса, на которой ширина зуба равна ширине впадины, называется *делительной окружностью*. Часть зуба, расположенная внутри делительной окружности, называется *ножкой*, а часть зуба вне этой окружности — *головкой*.

Основными характеристиками зубчатого колеса являются число зубьев z и модуль m

$$m = \frac{d_d}{z},$$

где d_d — диаметр делительной окружности.

Зубчатые колеса бывают *прямыми*, у которых направление зуба параллельно оси колеса, и *косыми*, имеющими винтовые зубья.

Зубчатые колеса нарезаются специальными зуборезными инструментами: дисковыми и червячными фрезами, долбьяками, резцовыми головками и др.

Дисковая зуборезная фреза (рис. 154) является фактически фасонной фрезой с затылованным зубом, профиль которого соответствует профилю впадины нарезаемого колеса. Заготовка закрепляется в делительной головке и поворачивается на величину окружного шага перед нарезанием новой впадины. Об-

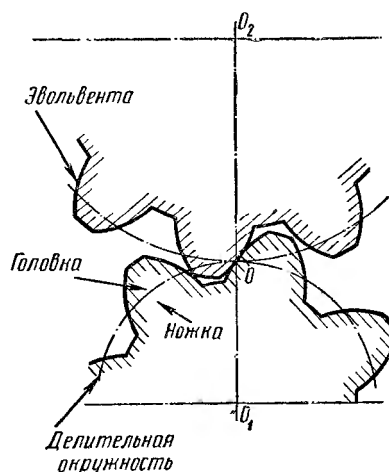


Рис. 153. Эвольвентная зубчатая передача

работа ведется на универсально- или горизонтально-фрезерных станках. В связи с тем что профиль зуба колеса зависит от его модуля и числа зубьев, каждая фреза предназначена для нарезания колес определенного модуля и некоторого ограниченного диапазона чисел зубьев.

Дисковые зуборезные фрезы изготавливаются наборами по 8 или 15 шт., позволяющими нарезать зубчатые колеса данного модуля с любым числом зубьев.

Дисковые фрезы бывают цельными или сборными. Дно впадины между зубьями может быть прямолинейным или с перемычкой.

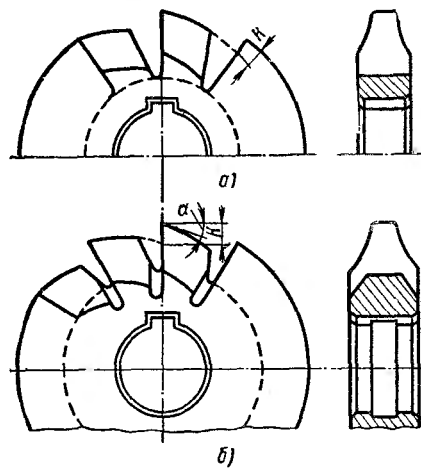


Рис. 154. Дисковые зуборезные фрезы: а — без перемычки, б — с перемычкой

Наличие перемычки упрочняет зубья, но усложняет заточку передней поверхности.

Фасонная задняя поверхность зуба образуется путем затылования его резцом. Задний угол на вершине зуба составляет около 12° . Иногда заднюю поверхность фрезы после термообработки шлифуют.

Фрезы после затупления перетачивают только по передней поверхности, которая у чистовых фрез радиальна, а у черновых поднутряется с $\gamma = 8-10^\circ$.

Червячная зуборезная фреза (рис. 155) представляет собой червяк, обращенный в режущий ин-

струмент путем прорезания продольных стружечных винтовых канавок, перпендикулярных к виткам червяка, и затылования зубьев. Эти фрезы применяются для нарезания зубчатых колес с прямыми и косыми зубьями, а также червячных колес.

В процессе зубонарезания заготовка и фреза вращаются, причем соотношение их чисел оборотов обратно пропорционально отношению числа зубьев нарезаемого колеса к числу заходов фрезы. При этом фреза и заготовка воспроизводят такое же зацепление, какое имел бы червяк, из которого образована фреза, с нарезаемым колесом. Процесс деления совершается непрерывно и совмещается с формообразованием зуба (метод обкатки).

Задние поверхности на вершине и на боковых сторонах профиля зуба фрезы образуются путем затылования. Чистовые червячные фрезы обязательно шлифуются по профилю. Задний угол на вершине зуба $\alpha_b = 10-12^\circ$ и на боковых кромках $\alpha_c = 2-3^\circ$.

Как и все инструменты с затылованными зубьями, червячные фрезы перетачиваются только по передней поверхности. Для создания равных условий резания на боковых кромках винтовая пе-

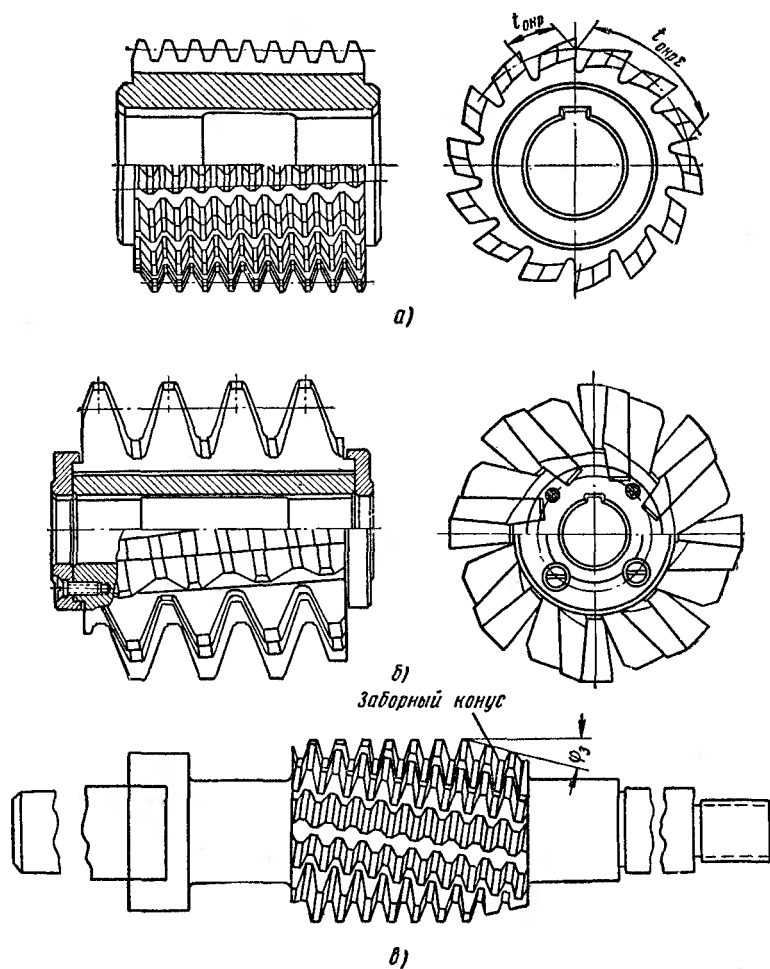


Рис. 155. Червячные зуборезные фрезы:
a — цельная, *б* — сборная насадная для цилиндрических колес, *в* — цельная
 хвостовая для червячных колес

редняя поверхность зубьев имеет угол наклона, равный углу подъема витков основного червяка на его среднем диаметре. Передний угол $\gamma = 0^\circ$ у чистовых фрез, у черновых $\gamma = 8-10^\circ$. Угол наклона стружечных канавок ω у чистовых фрез обычно менее 5° .

Червячные фрезы для цилиндрических зубчатых колес, как правило, выполняются насадными. Они могут быть цельными или сборными. Фрезы для червячных колес чаще бывают хвостовыми. Угол ω у таких фрез больше 10° .

Червячные фрезы изготавливаются пяти классов точности: С — пониженной точности; В — нормальной точности; А — повышенной точности; АА — высокой точности; ААА — особо высокой точности.

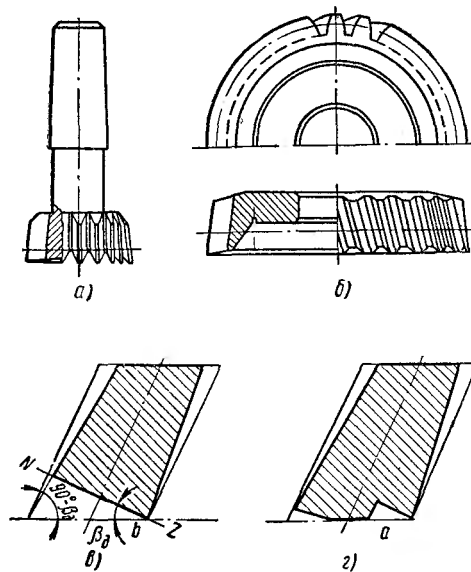


Рис. 156. Зуборезные долбяки:

a — хвостовой прямозубый, *b* — дисковый косозубый, *в* — цилиндрическое сечение зуба косозубого долбяка для косозубых колес, *г* — цилиндрическое сечение зуба косозубого долбяка для шевронных колес

Задние поверхности на вершине зубьев являются частью конуса наружной поверхности долбяка. Задний угол на вершине зуба $\alpha_b = 6-9^\circ$. Боковые задние поверхности образуются при шлифовании эвольвентных боковых поверхностей зуба долбяка $\alpha_b = 2^\circ$. Затупленный долбяк перетачивается только по передней поверхности.

По способу крепления различают долбяки насадные (дисковые или чашечные) и хвостовые. По направлению зубьев долбяки бывают прямо- или косозубыми.

Прямозубый долбяк применяется для нарезания прямозубых колес и имеет коническую переднюю поверхность с углом $\gamma = 5-10^\circ$. Косозубые долбяки для косозубых колес имеют на каждом зубе плоскую переднюю поверхность, перпендикулярную к вин-

Зуборезный долбяк (рис. 156) представляет собой зубчатое колесо, обращенное в режущий инструмент путем затылования боковых поверхностей и вершины зубьев. Долбяки применяются для нарезания зубчатых колес с прямыми или винтовыми зубьями, внешнего или внутреннего зацепления.

В процессе зубонарезания долбяк и заготовка вращаются, причем соотношение их чисел оборотов обратно пропорционально отношению чисел зубьев. Для снятия стружки долбяк совершает возвратно-поступательное движение вдоль своей оси. Процесс деления совмещен с формообразованием.

товой линии зуба. У косозубых долбяков для шевронных колес каждая сторона зуба затачивается отдельно: одна притупляется фаской, а другая заостряется канавкой с целью выравнивания условий резания на обеих кромках.

Износ зуборезного инструмента происходит по задней и передней поверхностям (рис. 157). Ввиду особой точности зуборезных инструментов и необходимости получения высокого класса чистоты поверхностей зуба колеса показателем износа являются точность нарезаемого колеса и чистота обработки. Лимитирующим является износ по задней поверхности у вершины зуба — h_3 , допустимые значения которого приведены в табл. 48. Величина съема по передней поверхности $\Delta = h_3 + (0,1 - 0,15)$.

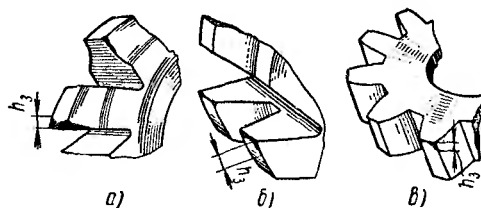


Рис. 157. Износ по задней поверхности зуба: а — дисковой зуборезной фрезы, б — червячной зуборезной фрезы, в — зуборезного долбяка

Таблица 48

Значения допустимого износа для зуборезного инструмента

Виды инструмента	Обрабатываемый материал	Характер обработки	Допустимый износ по задней поверхности у вершины зуба h_3 , мм
Фрезы дисковые	Сталь	Чистовая	0,2—0,4
		Предварительная	0,8—1,0
Фрезы червячные	Сталь	Чистовая	0,2—0,4
		Предварительная	1,0—1,5
	Чугун	Чистовая	0,2—0,4
		Предварительная	0,6—0,8
Долбяки дисковые	Сталь и чугун	Чистовая	0,1—0,25
		Предварительная	0,8—1,0

§ 2. ТЕХНОЛОГИЧЕСКИЙ ПРОЦЕСС ЗАТОЧКИ

Все рассматриваемые нами виды зуборезного инструмента (дисковые и червячные фрезы и долбяки), как правило, являются затылованным инструментом, который характеризуется тем, что задние поверхности зубьев оформляются сложными криволинейными поверхностями. Переточка таких поверхностей в процессе эксплуатации затруднена. Эти инструменты перетачивают только по передней поверхности.

Задние поверхности зуборезного инструмента имеют точное взаимное расположение. Поэтому для предупреждения биения режущих кромок взаимное расположение передних поверхностей при заточке также должно быть выполнено с высокой точностью.

При заточке дисковых и червячных фрез и косозубых долбяков применяют устройства с точными делительными дисками. Съем припуска ведется способом послойного шлифования (поочередная заточка зубьев): после двойного хода круга по зубу происходит деление. Заточка выполняется за несколько оборотов инструмента. Подача на глубину шлифования осуществляется чаще всего один раз на каждый оборот инструмента.

Дисковые зуборезные фрезы затачивают обычно на универсально-заточном станке на оправке в центрах торцом тарельчатого

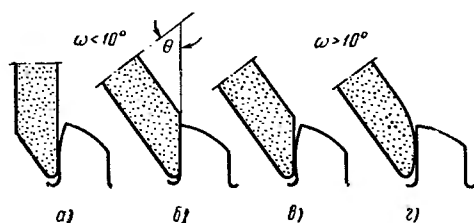


Рис. 158. Форма шлифовального круга для заточки червячных фрез с винтовыми канавками:

a — неправильная, *б* — правильная при $\omega < 10^\circ$,
в — неправильная при $\omega > 10^\circ$, *г* — правильная при $\omega > 10^\circ$

шлифовального круга. Эти фрезы можно также затачивать на специальных станках или приспособлениях с автоматическим или ручным делением, предназначенных для заточки червячных зуборезных фрез.

Сложность заточки червячных зуборезных фрез связана с тем, что передняя поверхность их зубьев является винтовой поверхностью. Поэтому червячная фреза при заточке должна

получать винтовое движение определенного шага. Передняя поверхность червячных фрез не может затачиваться торцом шлифовального круга (рис. 158, *a*).

Теоретически для правильной заточки необходим круг с выпуклым профилем (рис. 158, *г*), форма которого зависит от диаметров круга и фрезы, а также от угла наклона винтовых канавок. Такой профиль получают правкой круга при помощи специального сложного правильного приспособления и по заранее подготовленному шаблону.

На практике для заточки фрез класса не выше, чем А, при угле наклона канавок менее 10° допускается использовать для заточки коническую поверхность шлифовального круга (рис. 158, *б*). Здесь применяется прямолинейная правка.

Большинство червячных фрез имеют передний угол $\gamma = 0^\circ$. Чтобы образующая поверхности шлифовального круга располагалась в осевой плоскости фрезы, используются центрирующие шаблоны.

Порядок установки круга следующий. После заправки круга на конус, разворота шлифовальной головки на угол ω_1 , установки

фрезы в центра и настройки круга на полную глубину зуба фрезы устанавливают центрирующий шаблон на оправку фрезы и продольным перемещением стола подводят шаблон к поверхности шлифовального круга. Затем поперечным перемещением стола добиваются прилегания шаблона по всей длине образующей шлифовального круга.

Если круг заправлен не на конус, а по криволинейному профилю, его установка (рис. 159) выполняется при помощи центрирующей оправки 1 с радиальной линейкой 2. Порядок установки такой же, как для круга конической формы, однако после того, как линейка вошла в соприкосновение с поверхностью круга, оправка при помощи хомутика соединяется со шпинделем станка и получает такое винтовое движение, какое получит фреза при заточке. За счет

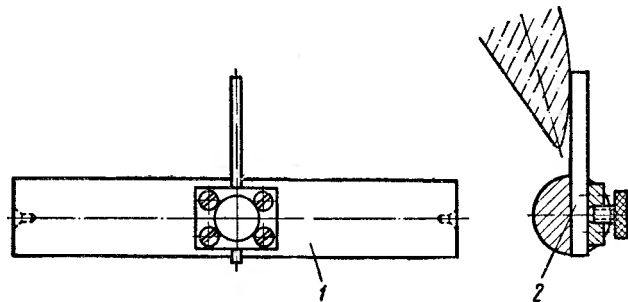


Рис. 159. Центрирующая оправка для радиальной установки шлифовального круга

взаимных перемещений фрезы и круга добиваются того, чтобы линейка в винтовом движении огибала поверхность шлифовального круга.

После настройки взаимного положения фрезы и шлифовального круга его вводят в канавку. Медленно вращая фрезу вокруг своей оси, в процессе винтового движения фрезы добиваются легкого касания круга с ее передней поверхностью.

Затем без подачи совершают один цикл прохода по всем зубьям (один оборот фрезы), чтобы проверить правильность деления зубьев фрезы. В дальнейшем круговая подача выполняется после каждого оборота фрезы до тех пор, пока со всех зубьев не будут удалены следы износа.

После съема основной части припуска целесообразно выполнить правку круга с целью компенсации его износа. Заточка заканчивается одним—тремя выхаживающими (без подачи) оборотами фрезы. Для выбора шлифовальных кругов и режимов обработки можно пользоваться данными табл. 36.

На заводах, как правило, червячные фрезы затачивают всухую. Однако для высококачественной и производительной заточки рекомендуется обильное охлаждение (5—6 л/мин).

При заточке червячной фрезы возможны следующие погрешности (рис. 160):

1. Нерадиальность передней поверхности, ее поднутрение ($\gamma > 0$) или отвал ($\gamma < 0$), приводящие к несимметричности профиля зуба. Причиной нерадиальности передней поверхности является неправильная установка шлифовального круга относительно оси фрезы.

2. Непрямолинейность передней поверхности, вызываемая неправильной формой шлифовального круга. Так, выпуклая передняя поверхность получается при заточке червячных фрез с крутыми канавками ($\omega > 10^\circ$) кругом конической формы (см. рис. 158,е).

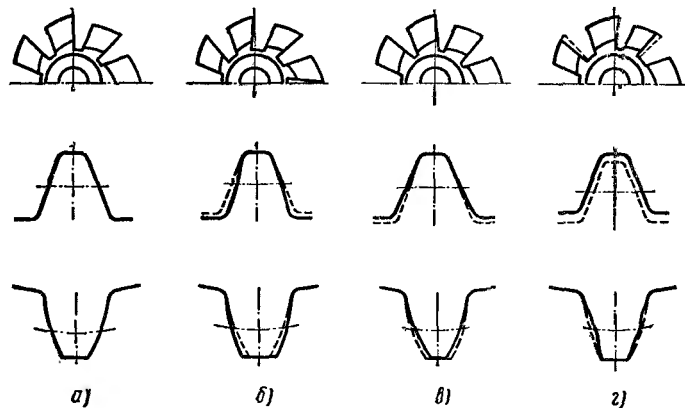


Рис. 160. Влияние погрешностей заточки передней поверхности червячной фрезы на форму зуба фрезы и колеса:

a — правильная заточка, *б* — нерадиальность с поднутрением, *в* — отвалом, *г* — ошибки деления

Погрешность прямолинейности снижается с уменьшением диаметра и угла конуса 2θ шлифовального круга, а также высоты профиля и угла наклона канавок червячной фрезы. Эта погрешность приводит к искажению профиля фрезы, а следовательно, и нарезаемого колеса.

3. Ошибки деления создают неравномерное расположение зубьев по окружности и вызывают биение режущих кромок фрезы. Эти ошибки связаны с неточностью делительного диска или нестабильностью работы делительного механизма.

4. Неправильный шаг винтовой передней поверхности приводит к конусности фрезы и биению режущих кромок. Такая погрешность возникает при небрежной настройке или износе механизма образования спирали (винтового движения фрезы).

При заточке червячных фрез особое внимание следует уделять состоянию центровых гнезд и биению оправок.

Долбяки с прямыми зубьями затачиваются по передней поверхности методом круглого шлифования (рис. 161,а). Эта опера-

ция выполняется на универсально-заточном станке с использованием приспособления для круглого шлифования, на универсально-шлифовальном станке или плоскошлифовальном станке с круглым столом.

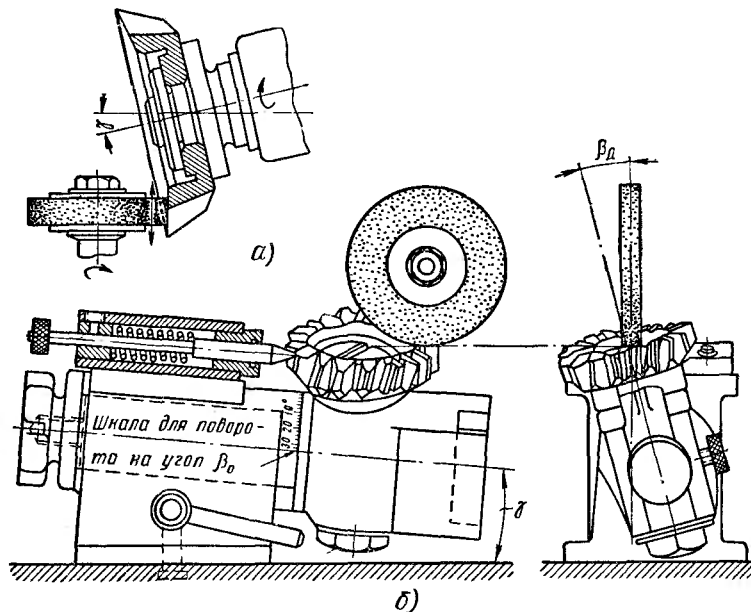


Рис. 161. Заточка долбяков:
а — прямозубого, б — косозубого для косозубых колес

Заточка косозубых долбяков сложнее заточки прямозубых, так как у каждого зуба (а иногда и у каждой режущей кромки) своя передняя поверхность и каждый зуб затачивается отдельно. Косозубые долбяки для косозубых колес затачиваются периферией круга прямого профиля методом плоского шлифования (рис. 161, б). В качестве делительного диска часто используется сам затачиваемый долбяк.

§ 3. ОБОРУДОВАНИЕ И ПРИСПОСОБЛЕНИЯ ДЛЯ ЗАТОЧКИ ЗУБОРЕЗНОГО ИНСТРУМЕНТА

Дисковые зуборезные фрезы, прямозубые долбяки и косозубые долбяки для косозубых колес, как правило, затачиваются на универсально-заточном станке с использованием стандартных приспособлений. Даже специальные приспособления для заточки косозубых долбяков для косозубых колес на универсально-заточном станке достаточно просты в настройке и эксплуатации. Для высококачественной заточки червячных фрез требуются либо спе-

циальные приспособления к универсально-заточному станку, либо специализированное оборудование.

Наиболее простым, но недостаточно точным приемом, используемым для заточки червячных фрез класса не выше *C*, является заточка фрез по копиру (рис. 162). Копир *1* выполняется с максимально возможной точностью с тем же числом зубьев и шагом винтовых канавок, какие должны быть на фрезе *2*. Копир и фреза насаживаются на одну оправку *3*, устанавливаемую в центрах. К передней поверхности копира подводится упорка *4*. Заточка производится аналогично заточке обычных цилиндрических фрез с винтовым зубом, т. е. с ручным прижимом зуба копира к упорке. Такой прижим даже при точном копире создает значительные по-

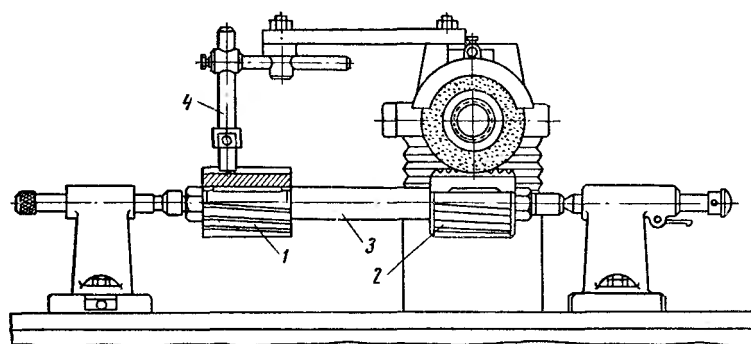


Рис. 162. Заточка червячной фрезы по копиру на универсально-заточном станке:

1 — копир, *2* — фреза, *3* — оправка, *4* — упорка

грешности в шаге винтовых канавок фрезы. К недостаткам этого метода заточки относится необходимость иметь большое количество копиров в соответствии с числом типоразмеров фрез.

В современных станках и приспособлениях для заточки червячных фрез винтовое движение фрезы создается с помощью специальных механизмов. Поступательное движение стола преобразуется во вращательное за счет реечной передачи. Шаг винтовых канавок настраивается посредством поворотной копирной линейки или сменных зубчатых колес.

На рис. 163 показано гидрофицированное приспособление П-52 к универсально-заточному станку модели ЗБ642. Приспособление состоит из двух основных узлов: бабки *1*, устанавливаемой на стол станка, и кронштейна *б*, закрепляемого на нижних салазках суппорта. Внутри бабки на радиально-упорных подшипниках закреплен шпиндель *2*, в переднем конце которого устанавливается центр. Задний конец шпинделя имеет посадочный конус для установки оправки со сменным делительным диском. Число пазов диска соответствует числу зубьев фрезы.

Механизм образования спирали устроен следующим образом. На кронштейне 6 закреплена копирная линейка 7 с настраиваемым углом поворота до $\pm 50^\circ$. Копирная линейка охватывается ползуном 9, который через тягу 10 перемещает две стальные ленты, охватывающие барабан, закрепленный на шпинделе 2. Поступательное движение лент преобразуется во вращательное движение шпинделя и фрезы.

Если копирная линейка установлена на нуль, она располагается параллельно направлению продольной подачи стола. В этом

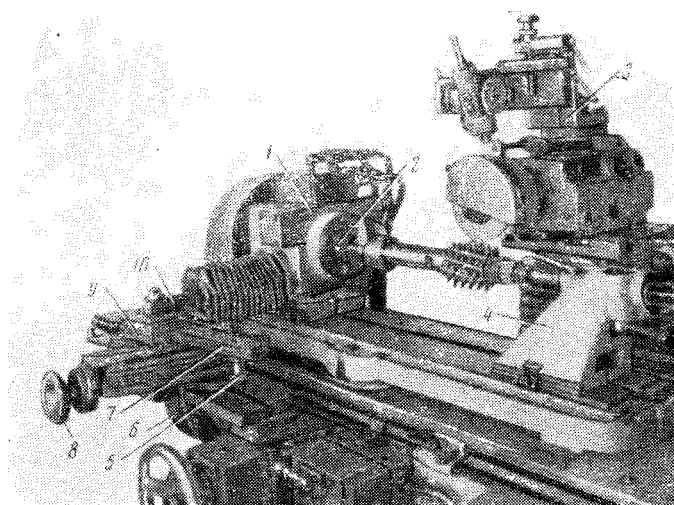


Рис. 163. Приспособление П52 для заточки червячных фрез на универсально-заточном станке:

1 — бабка, 2 — шпиндель, 3 — приспособление для правки круга, 4 — задняя бабка, 5 — маховичок настройки угла, 6 — кронштейн, 7 — копирная линейка, 8 — маховичок подачи, 9 — ползун, 10 — тяга

случае тяга не получит поперечного перемещения и шпиндель не будет поворачиваться. Таким образом ведется заточка прямозубого инструмента.

Если копирная линейка установлена под некоторым углом, то любое продольное перемещение стола вместе с бабкой, тягой и ползуном при неподвижной копирной линейке приведет к поперечному смещению тяги и повороту шпинделя через барабан со стальными лентами. Угол поворота копирной линейки при настройке определяется по специальной формуле.

Для поворота линейки служит маховичок 5. Круговая подача фрезы на глубину шлифования осуществляется маховичком 8, при повороте которого происходит перемещение копирной линейки вместе с ползуном, тягой и лентами.

Приспособление П52 работает в комплекте со специальной задней бабкой 4. После установки нужного делительного диска и настройки угла поворота линейки на шлифовальный шпиндель закрепляется шлифовальный круг формы ПП или 4П, который заправляется на конус при помощи правильного приспособления 3.

Оправку с фрезой устанавливают в центра, и выступ хомутика зажимают винтами. Повернув шлифовальную головку на угол ω , при помощи центрирующего шаблона устанавливают шлифоваль-

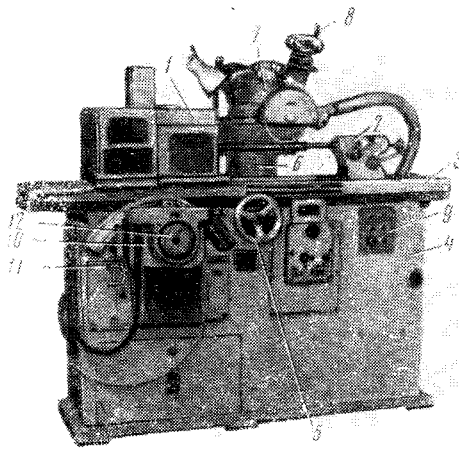


Рис. 164. Полуавтомат модели 3662 для заточки червячных фрез:

1 — делительная бабка, 2 — задняя бабка, 3 — стол, 4 — станина, 5 — маховичок ручного перемещения стола, 6 — колонка, 7 — шлифовальная головка, 8 — маховичок перемещения алмаза, 9 — кнопочная станция, 10 — механизм круговой подачи, 11 — маховичок поворота линейки, 12 — маховичок круговой подачи

ный круг относительно фрезы. Столом станка доводят переднюю поверхность зуба до касания со шлифовальным кругом и (после проверки точности деления всех зубьев) маховичком 8 производят первую круговую подачу.

Для заточки червячных фрез на станке мод. 3В642 используется приспособление П28 с механическим делением.

Среди специализированных станков для заточки червячных фрез на отечественных заводах наиболее распространен полуавтомат мод. 3662 (рис. 164), предназначенный для заточки фрез класса А диаметром 50—125 мм с модулем от 1 до 10 мм, длиной до 200 мм, с углом наклона винтовых стружечных канавок до $\pm 20^\circ$. Станок гидрофицирован. Все движения, необходимые для заточки (продольная подача стола, деление фрезы после каждого

двойного его хода, круговая подача фрезы после полного ее оборота, остановка станка после снятия заданного припуска) выполняются автоматически.

Затачиваемая фреза на оправке устанавливается в центрах делительной 1 и задней 2 бабок, закрепляемых на столе 3, который перемещается от гидроцилиндра по направляющим станины 4. Для ручного перемещения стола при настройке станка служит реечная передача, управляемая маховичком 5. Сзади станка на уширенной правой части станины установлена колонка 6, несущая шлифовальную головку 7. Поворот шлифовальной головки на угол ω выполняется за маховичок, расположенный сзади станка.

Вертикальное перемещение головки, а также поперечное перемещение пиноли шлифовального шпинделя выполняются вручную с рабочего места. К корпусу шлифовальной головки крепится механизм прямолинейной правки шлифовального круга с маховичком 8 прямолинейного перемещения алмаза.

На передней стенке станины расположены кнопочная станция 9, а также механизм образования спирали и круговой подачи 10 с маховичками 11 и 12 поворота копирной линейки и ручной круговой подачи. В левой части станины встроены шкафы для электроаппаратуры, а в правой — размещается гидроагрегат.

Деление шпинделя изделия происходит после каждого двойного хода стола, когда шлифовальный круг выходит из канавки фрезы. Во время деления стол неподвижен.

Принцип работы механизма образования спирали при помощи копирной линейки на станке мод. 3662 такой же, как у ранее описанного приспособления П52. Линейка настраивается маховичком 11 через червяк и круговой сектор. Угол поворота линейки ϵ зависит от шага винтовых стружечных канавок T

$$\operatorname{tg} \epsilon = 120 \frac{\operatorname{tg} \omega}{D_{\Phi}} = \frac{376,8}{T}.$$

Автоматическая круговая подача выполняется после каждого оборота фрезы. Возможна также круговая подача вручную от маховичка 12.

В нашей стране разработана гамма станков для заточки червячных фрез с повышенными эксплуатационными и точностными характеристиками (табл. 49). Полуавтомат мод. 3662 заменяется полуавтоматом мод. 3А662 (рис. 165), предназначенным для заточки фрез класса АА диаметром 65—200 мм с модулем от 0,5 до 14 мм, длиной до 280 мм, с углом наклона винтовых стружечных канавок до $\pm 40^\circ$. Станок гидрофицирован, но имеет более высокую степень автоматизации, чем мод. 3662. Наиболее крупные отличия конструкции станка мод. 3А662 от мод. 3662 заключаются в следующем:

движение продольной подачи совершает не стол с фрезой, а салазки со шлифовальным кругом;

Техническая характеристика станков для заточки червячных фрез

Наименование параметров	Модель станка					
	ЗА660	ЗА660Б	ЗА662	3663	3663П	3664
Наибольшие размеры фрезы, мм:						
диаметр	50	65	200	320	320	150—500
длина	40	60	280	450	450	700
Наибольший угол подъема винтовых стружечных канавок, град	10	25	40	40	25	25
Передний угол фрезы, град	+10; —20	+10; —20	+15; 0	+15; 0	0	0
Количество стружечных канавок	6—26	6—26	4—30	4—30	4—30	8—20
Модуль фрезы, мм	0,05—1	0,05—1	0,5—14	1—22	1—22	4—36 (42)
Расстояние между центрами, мм	200	200	500	800	800	1150
Наибольший диаметр шлифовального круга, мм	100	100	250	300	300	450
Число оборотов основного шлифовального круга в минуту	2850—5800	2300—5600	2000; 3050	1650; 2500	1650; 2500	1100; 1600
Величина продольного хода шлифоваль- ных салазок стола, мм	100	100	380	600	600	900
Скорость перемещения шлифовальных салазок (стола), м/мин	0,3—5	0,3—5	0,5—10	0,5—10	0,5—10	0,5—8
Круговая подача, мм/дв. ход	0,005—0,05	0,005—0,05	0,005—0,05	0,005—0,05	0,005—0,05	0,005—0,05
Наибольшая мощность электродвигателя основного шлифовального круга, квт	0,27	0,27	1,4	2,1	2,1	3,5
Габаритные размеры, мм:						
длина	840	640	1750	2360	2360	3000
ширина	730	810	1200	1500	1500	1850
высота	1520	1500	1260	1460	1460	1700
Вес, кг	610	610	2000	3000	3200	4500

настройка шагов винтовых канавок фрезы выполняется не копирной линейкой, а сменными колесами;
 имеется устройство для выборки люфтов в механизме образования спирали;
 механизм правки приспособлен как для прямолинейной, так и криволинейной правки, причем правка осуществляется от гидравлики и включена в цикл заточки фрезы;
 обеспечивается гидрофицированный подвод пиноли задней бабки.

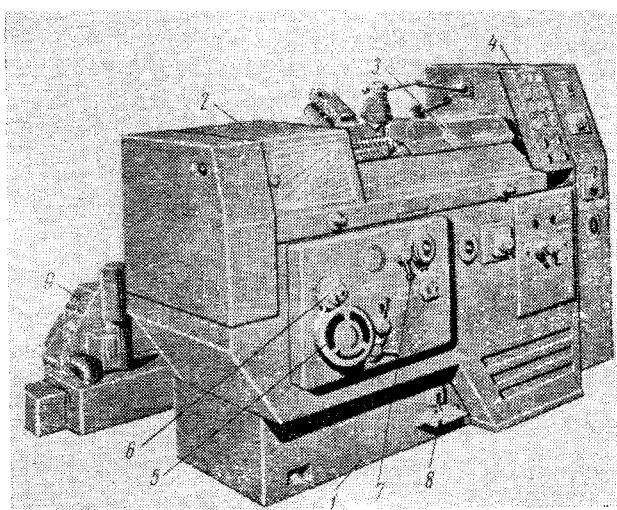


Рис. 165. Полуавтомат 3А662:

1 — станина, 2 — делительная бабка, 3 — задняя бабка, 4 — пульт управления, 5 — штурвал круговой подачи, 6 — маховичок настройки величины круговой подачи, 7 — рукоятка переключения на прямую и винтовую канавку, 8 — педаль подвода пиноли задней бабки, 9 — агрегат системы подачи и очистки охлаждающей жидкости

Кинематическая схема полуавтомата 3А662 показана на рис. 166. Затачиваемая фреза на оправке устанавливается в центрах делительной 1 и задней 2 бабок, закрепленных на поперечных салазках, которые перемещаются по направляющим станины при настройке от маховичка 3. Отвод пиноли 4 задней бабки от гидроцилиндра 5 через две реечные передачи выполняется по сигналу оператора при нажатии педали 6. Подвод происходит от того же гидроцилиндра при отпущенной педали 6.

Салазки шлифовальной головки перемещаются по направляющим позади станины от гидроцилиндра 7 через две реечные передачи 8—9 и 10—11. Ручное перемещение салазок при настройке выполняется через квадрат 12. Поворот шлифовальной головки на

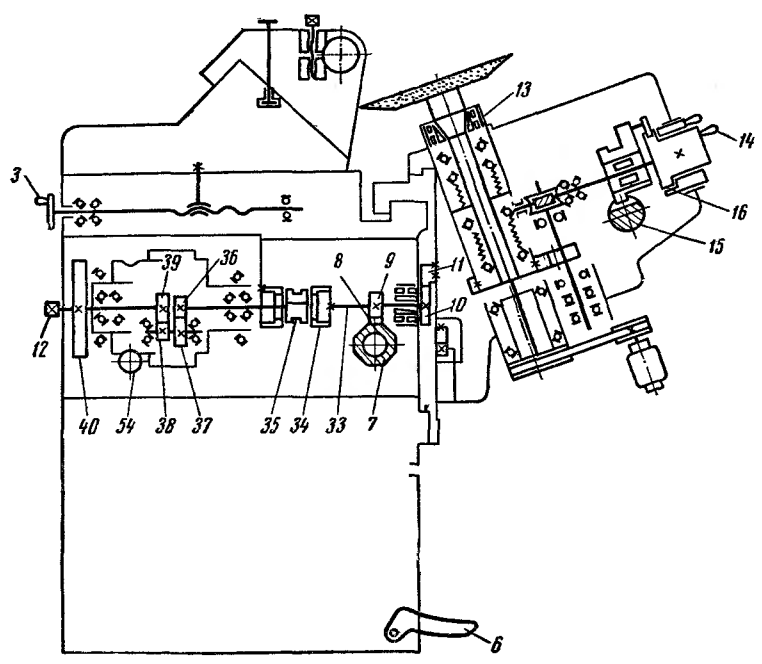
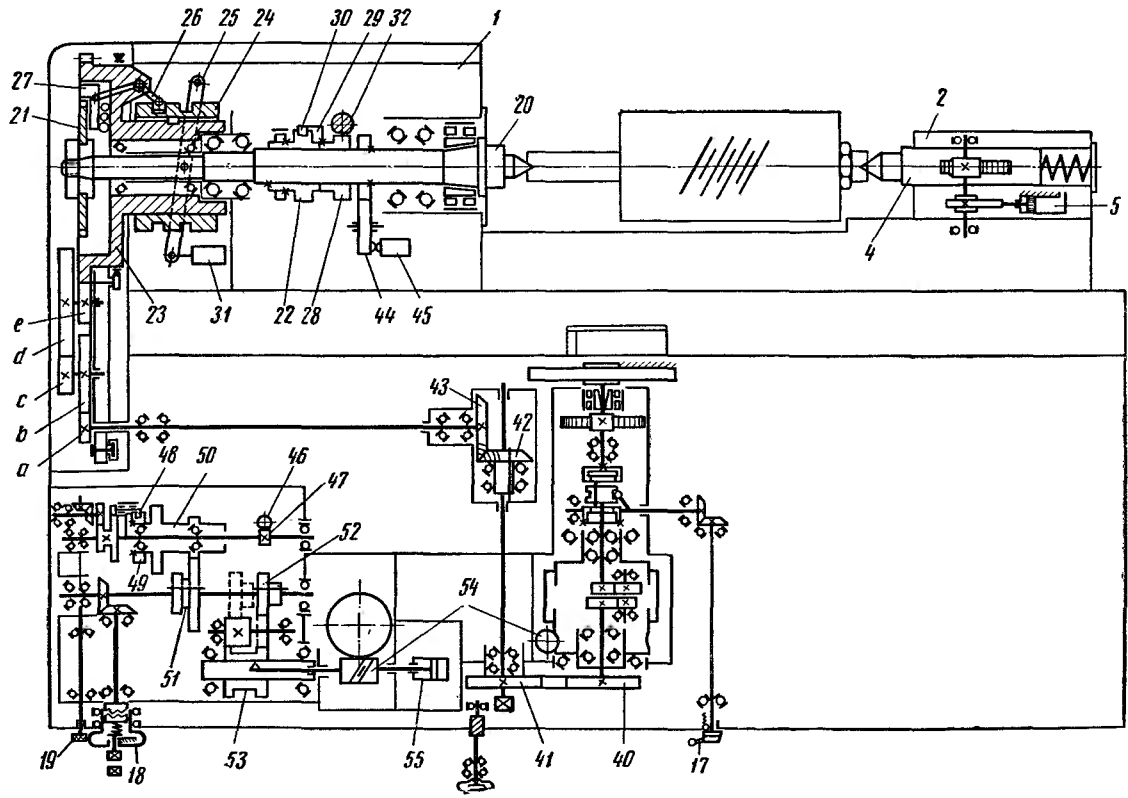


Рис. 166. Кинематическая схема полуавтомата ЗА662:

1 — делительная бабка, 2 — задняя бабка, 3 — маховичок поперечных салазок, 4 — пинноль задней бабки, 5, 7, 15, 55 — гидроцилиндры, 6 — педаль, 8 и 11 — рейки, 9, 10 — реечные шестерни, 12 — квадрат ручной продольной подачи, 13 — пинноль шлифовальной головки, 14 — маховичок, 16, 22, 49 — храповые колеса, 17 — рукоятка переключения на прямую и винтовую канавку, 18 — штурвал круговой подачи, 19 — маховичок настройки величины круговой подачи, 20 — шпindel делительной бабки, 21 — делительный диск, 23 — втулка, шестерня, 24 — муфта, 25 и 26 — рычаги, 27 — фиксатор, шестерня, 28, 47 — шестерни, 29 — поводок, 30, 48 — собачки, 31 — золотник, 32, 46 — шток-рейки, 33 — вал, 34 и 35 — полумуфты, 36 — ведущая шестерня, 37 и 38 — сателлитные шестерни, 39 — ведомая шестерня, 40-43 — шестерни, 44 — зубчатое колесо, 45 — микропереключатель, 50-51 — зубчатый перебор, 52 и 53 — блоки шестерен, 54 — червяк

угол наклона винтовых канавок производится квадратом сзади станка через червячную передачу и реечную шестерню, которая обкатывается по зубчатому сектору.

Для вертикального подъема пиноли 13 шлифовальной головки вручную служит маховичок 14. Перемещение пиноли для компенсации износа шлифовального круга происходит автоматически в цикле от гидроцилиндра 15 через храповое колесо 16, червячную и винтовую пары.

На передней стене станины расположены кнопочная станция, рукоятка 17 переключения на прямую или винтовую канавку, штурвал ручной круговой подачи 18, маховичок настройки величины автоматической круговой подачи 19 и ряд других органов управления. Справа к станине примыкает поворачивающийся на шарнирах шкаф для электроаппаратуры, агрегат системы охлаждения и гидроагрегат располагаются вне станины позади станка.

Шпиндель 20 делительной бабки установлен в корпусе на пяти подшипниках: нагрузка в передней опоре шпинделя воспринимается двухрядным подшипником с короткими цилиндрическими роликами и двумя радиально-упорными подшипниками с предварительным натягом. В задней опоре установлены два радиально-упорных подшипника.

На шпинделе жестко закреплены ступица со сменным делительным диском 21 и храповое колесо 22. Свободно посаженная на шпиндель втулка 23, несущая на себе муфту 24, рычаги 25 и 26, имеет паз, по которому перемещается ползушка с фиксатором 27. Свободно поворачивается на шпинделе также шестерня 28 с поводком 29 и собачкой 30.

Деление шпинделя происходит после каждого двойного хода салазок шлифовальной головки при правом их положении, когда шлифовальный круг полностью вышел из канавки фрезы. Во время деления салазки неподвижны. В конце хода салазок срабатывает золотник панели деления 31, который через систему рычагов 25—26 и муфту 24 выводит фиксатор 27 из паза делительного диска 21. Вслед за этим гидроцилиндр через шток-рейку 32, шестерню 28, собачку 30 и храповое колесо 22 начинает поворот шпинделя 20. Тогда фиксатор 27 опускается на делительный диск 21, скользит по его цилиндрической поверхности до момента встречи с очередным пазом, после чего деление заканчивается. Шток-рейка 32 совершает обратный ход, при этом собачка 30 проскакивает по зубьям храпового колеса 22, а в конце хода поджимается на заслонку, полностью освобождая шпиндель от своего воздействия. Отвод шток-рейки в крайнее положение дает сигнал на рабочий ход салазок шлифовальной головки.

Рассмотрим работу механизма образования спирали и круговой подачи. От вала 33, связанного через реечную шестерню 10 с рейкой 11, закрепленной на салазках шлифовальной головки, через полумуфты 34—35 вращение передается на ведущую шестерню

36 дифференциала. Далее через сателлитные шестерни 37 и 38, ведомую шестерню 39 дифференциала, цилиндрические 40—41 и конические колеса 42—43, гитару сменных колес $a—b—c—d—e$ движение передается зубчатому венцу втулки 23, связанному со шпинделем через фиксатор и делительный диск. Гитара сменных колес настраивается по формуле

$$i = \frac{b \cdot d}{a \cdot c \cdot e} = 0,000024444313T$$

или по таблице, прикрепленной с внутренней стороны кожуха гитары. Набор, поставляемый со станком, состоит из 38 сменных зубчатых колес с модулем 2 мм.

При заточке фрез с правыми винтовыми канавками гитара составляется из пяти сменных колес a, b, c, d, e , а при левых канавках в гитару вводится дополнительная паразитная шестерня. В отличие от полуавтомата мод. 3662 на данном станке автоматическая круговая подача выполняется не после одного, а после $1\frac{1}{8}$ оборота червячной фрезы, в связи с чем при каждом последующем обороте подача происходит на другом зубе. Такая система круговой подачи обеспечивает более высокую точность окружного шага зубьев фрезы.

Сигнал на круговую подачу поступает от торцового выступа на зубчатом колесе 44, которое связано с колесом, закрепленным на шпинделе. При срабатывании микропереключателя 45 электромагнит передвинет золотник и масло поступит в цилиндр подачи, который через шток-рейку 46, шестерню 47, поводок с собачкой 48, храповое колесо 49, зубчатый перебор 50—51, блок реверса подачи 52, блок 53 и червяк 54 передаст движение на червячное колесо, насаженное на корпус (водило) дифференциала. Поворот корпуса дифференциала приведет к повороту ведомой его шестерни 39, а далее по цепи образования спирали и к повороту шпинделя с червячной фрезой. Величина автоматической круговой подачи зависит от числа зубьев храпового колеса 49, захватываемых при каждом ходе собачки 48, и регулируется посредством маховичка 19. Для ручной круговой подачи служит штурвал 18.

При заточке червячной фрезы на станке старой модели 3662 после реверса стола можно заметить, что стол проходит уже некоторый путь обратного хода, прежде чем фреза начнет вращаться в обратную сторону. Причиной этого являются люфты в механизме образования спирали. В результате этого при входе круга в канавку с обеих ее сторон образуются завалы, т. е. участки с искаженным шагом передней поверхности. Для уменьшения завалов рекомендуется, чтобы длина хода стола была значительно больше, чем длина участка шлифования.

В станке мод. 3А662 предусмотрено специальное устройство для выборки люфтов в цепи образования спирали. Выборка люфтов осуществляется гидроцилиндром 55 за счет осевого смещения червяка 54. При прямом ходе стола масло подается в одну полость

гидроцилиндра, а при обратном ходе — в другую. Следовательно, в момент реверса стола поршень гидроцилиндра смещает червяк 54, выбирает все люфты и изменяет направление натяга в цепи образования спирали. Поэтому при заточке фрезы можно не опасаться завалов передней поверхности, а ход салазок лишь на незначительную величину должен превышать длину участка шлифования.

Универсальный механизм правки может работать как в цикле заточки фрезы, так и по команде от кнопки. Механизм приводится в действие от гидроцилиндра и работает по копиру. Плоский копир обеспечивает прямолинейную правку, а фасонный — криволинейную. Место и величина хода алмаза регулируются перемещением упоров. При ручной правке необходимо вращать квадрат, выходящий из корпуса механизма правки.

Для установки алмаза по высоте служит специальный упор, который крепится на кожух механизма правки.

В станке мод. ЗА662 имеется специальная счетная схема, контролирующая число выхаживающих проходов после съема припуска.

§ 4. КОНТРОЛЬ ЗУБОРЕЗНОГО ИНСТРУМЕНТА ПОСЛЕ ЗАТОЧКИ

При заточке дисковых зуборезных фрез может возникнуть нерадиальность или непрямолинейность передней поверхности, вызывающие искажение профиля зуба фрезы, а также неравномерность окружного шага, приводящая к биению режущих кромок.

Учитывая, что дисковые фрезы применяются для нарезания зубчатых колес пониженной точности, проверку этих погрешностей можно вести сравнительно простыми средствами. Непрямолинейность передней поверхности проверяется лекальной линейкой. Радиальность передней поверхности контролируется обычными приборами для контроля величины переднего угла, например с помощью маятникового угломера или специального прибора для измерения передних углов (см. главу VIII).

О неравномерности окружного шага можно судить по биению режущих кромок на вершине зуба. Дисковые зуборезные фрезы можно также проверять при помощи приборов для контроля элементов у червячных фрез.

В червячных фрезax помимо дефектов положения и формы передней поверхности, накопленной погрешности окружного шага зубьев возможна также погрешность шага винтовых канавок. Червячные фрезы проверяются специальными приборами. В табл. 50 приведены величины допускаемых отклонений параметров червячных фрез, измеряемых после заточки.

Контроль радиальности передней поверхности можно производить в центрах при помощи индикатора с ценой деления 0,01 мм.

Измерительный наконечник располагают в горизонтальной осевой плоскости фрезы и устанавливают индикатор на нуль при натяге

в 1—1,5 оборота. Установку на нуль рекомендуется выполнять по блоку концевых мер длины, верхняя поверхность которого совпадает с осью центров, или по специальной оправке, имеющей срез в осевой плоскости. Проверяемую фрезу укрепляют на оправке в центрах так, чтобы при соприкосновении измерительного наконечника с передней поверхностью у вершины зуба индикатор показывал нуль.

Таблица 50

Допускаемые отклонения параметров червячных фрез

Проверяемые параметры	Обозначение	Класс точности	Модуль, мм					
			1—1,5	1,5—2,5	2,5—4	4—6	6—10	10—16
			Допускаемые отклонения, мкм					
Отклонения от радиальности передней поверхности в сторону поднутрения	Δr	AA	25	32	40	50	63	—
		A	32	40	50	63	80	100
		B	50	63	80	100	125	160
		C	80	100	125	160	200	250
Накопленная погрешность окружного шага канавок	$\Delta t_{\text{окр}}$	AA	25	32	40	50	63	—
		A	40	50	63	80	100	125
		B	63	80	100	125	160	200
		C	100	125	160	200	250	320
Разность соседних окружных шагов канавок	$\Delta t_{\text{окр}}$	AA	20	25	32	40	50	—
		A	32	40	50	63	80	100
		B	50	63	80	100	125	160
		C	80	100	125	160	200	250
Погрешность шага винтовых стружечных канавок	ΔH	AA	± 2	± 2	$\pm 1,6$	$\pm 1,25$	$\pm 1,25$	—
		A	± 3	± 3	$\pm 2,5$	± 2	± 2	$\pm 1,6$
		B	± 5	± 5	± 4	± 3	± 3	$\pm 2,5$
					в % от H			

После этого измерительный наконечник перемещают в радиальном направлении и по показаниям индикатора определяют величину и знак нерадиальности передней поверхности зуба. Проверку производят по среднему зубу в каждой винтовой стружечной канавке. За отклонение от радиальности принимается наибольшая разность показаний индикатора на длине зуба, обнаруженная во всех стружечных канавках.

Погрешностью окружного шага канавок называется отклонение окружного шага между стружечными канавками от теоретического значения. Для проверки этой погрешности используются два вида приборов: для сравнительного измерения окружных шагов и с делительным диском.

Для сравнительных измерений окружного шага проверку производят на приборах МИЗ типа КЗФ-150 (рис. 167). Проверяемую фрезу укрепляют в центрах прибора. Измерительный суппорт I устанавливают таким образом, чтобы наконечники неподвижного

2 и рычажного 3 упоров касались передних поверхностей двух соседних зубьев в точках, расположенных примерно на одной ок-

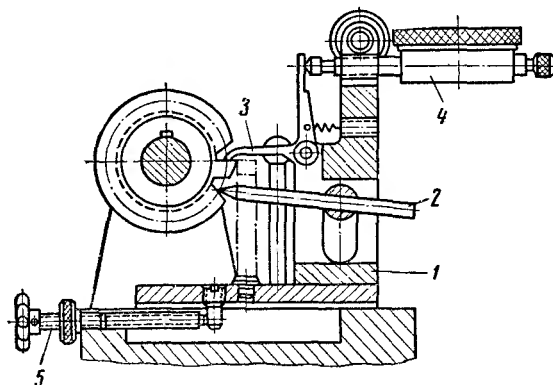


Рис. 167. Сравнительное измерение окружного шага на приборе типа КЗФ-150:

1 — измерительный суппорт, 2 — неподвижный упор, 3 — рычажный упор, 4 — индикатор, 5 — установочный винт

ружности. В начале измерения индикатор 4 должен показывать нуль при упоре суппорта 1 в установочный винт 5.

При измерении окружного шага последующих зубьев измерительный суппорт 1 отводят от фрезы для вывода наконечников от впадин

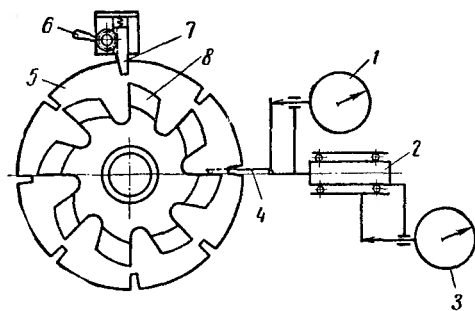


Рис. 168. Измерение окружного шага на приборе типа I7000:

1 — микромер, 2 — каретка, 3 — индикатор, 4 — измерительный наконечник, 5 — делительный диск, 6 — рукоятка, 7 — фиксатор, 8 — фреза

фрезы. Затем фрезу поворачивают на один зуб, измерительный суппорт подводят к фрезе (до упора) и определяют показания прибора.

В результате измерения получают относительные отклонения окружного шага в виде ряда значений (табл. 51), в котором первый член всегда равен нулю. Расчетным путем находят абсолютные погрешности окружного шага, т. е. отклонения от теоретического шага, и накопленную погрешность окружного шага,

а затем и наибольшую накопленную погрешность окружного шага, которая не должна превышать значения, указанные в табл. 51.

Измерение на приборах с делительными дисками (рис. 168) заключается в том, что фактические окружные шаги сравниваются

с теоретическими окружными шагами, которые воспроизводятся при помощи точных делительных дисков прибора. Непосредственными результатами измерений являются накопленные погрешности окружного шага.

Таблица 51

Пример расчета наибольшей накопленной погрешности окружного шага

№ зуба	Измеренные отклонения окружного шага, МКМ	Расчетное отклонение от среднего (теоретического) шага, МКМ	Расчетная накопленная погрешность окружного шага, МКМ
	$\Delta t_{отн}$	$\Delta t_{абс} = \Delta t_{отн} - \Delta t_{ср}$	$\Delta t_{\Sigma} = \Delta t_{1абс} + \Delta t_{2абс} + \dots$
1	0	-2	-2
2	-5	-7	-9
3	-3	-5	-14
4	+2	0	-14
5	+6	+4	-10
6	+11	+9	-1
7	+8	+6	+5
8	-2	-4	+1
9	-6	-8	-7
10	+3	+1	-6
11	+6	+4	-2
12	+4	+2	0

$$\Delta t_{ср} = \frac{\Delta t_{1отн} + \Delta t_{2отн} + \dots}{z} = \frac{+24}{12} = +2; \quad \Delta t_{\Sigma 6} = +5 - (-14) = 19$$

При измерении на приборе типа 17000 измерительная каретка 2 устанавливается таким образом, чтобы измерительный наконечник 4 располагался на среднем диаметре фрезы. Вращая фрезу 8, подводят переднюю грань зуба к измерительному наконечнику, создавая натяг на микромере 1. Затем замечают показания микромера 1 и индикатора 3 и отводят измерительную каретку так, чтобы измерительный наконечник 4 вышел за пределы зуба фрезы, рукояткой 6 выводят фиксатор 7 из паза сменного делительного диска 5. После поворота делительного диска с фрезой на следующий зуб подводят измерительную каретку в первоначальное положение.

В связи с тем что зубья червячной фрезы расположены по винтовой поверхности, в процессе измерения окружного шага происходит сдвиг контактной точки измерительного наконечника к боковой режущей кромке и при повороте фрезы на 180° наконечник попадет во впадину между зубьями.

Во избежание этого после промера нескольких шагов, когда наконечник подойдет к боковой режущей кромке (рис. 169), замечают показания микромера, затем продольным перемещением всего узла измерительной каретки вдоль оси фрезы смещают измерительный

наконечник к противоположной стороне профиля. Поворотом фрезы устанавливают на микромере ту же величину отклонения, что и до смещения.

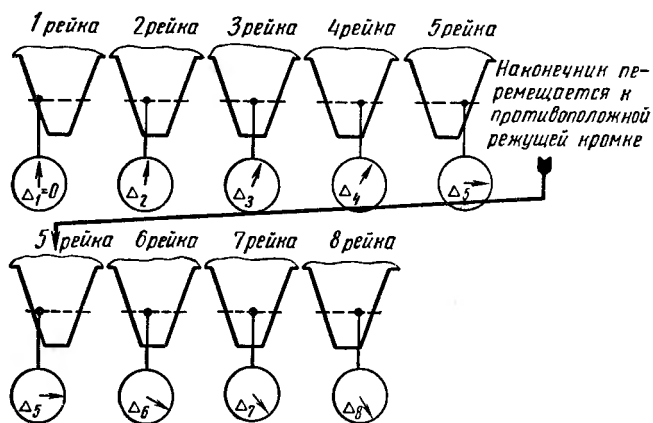


Рис. 169. Сдвиг контактной точки измерительного наконечника относительно боковой режущей кромки в разных канавках фрезы

На приборе типа 17000 можно проверять также радиальность и прямолинейность передней поверхности (рис. 170). При этом измерительный наконечник 4 при помощи концевых мер длины устанавливают так, чтобы он двигался в осевой плоскости фрезы. Шкала микромера 1 устанавливается на нуль.

Переднюю поверхность фрезы подводят к измерительному наконечнику, давая микромеру натяг на полный оборот с доведением стрелки до нуля.

Перемещая измерительную каретку 2, следят за показаниями микромера 1 и индикатора 3. Передний угол вычисляется по формуле

$$\operatorname{tg} \gamma = \frac{a}{l},$$

где a — показания микромера;

l — показания индикатора.

При контроле шага винтовых стружечных канавок

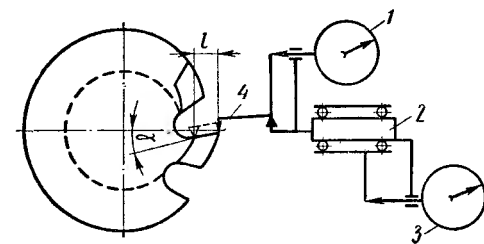


Рис. 170. Измерение радиальности и прямолинейности передней поверхности на приборе типа 17000:

1 — микромер, 2 — каретка, 3 — индикатор, 4 — измерительный наконечник

на приборе типа 17000 узел измерительной каретки перемещается вдоль оси фрезы, которая посредством синусной линейки получает угловой поворот, необходимый для воспроизведения теоретическо-

го шага винтовых канавок. Измерительный наконечник, касающийся передней поверхности на среднем диаметре фрезы, фиксирует отклонения фактического шага стружечных канавок.

Отклонение шага винтовых стружечных канавок можно определять также на универсальном микроскопе.

У прямозубого долбяка лекальной линейкой следует проверить прямолинейность передней грани, любым угломером, например маятниковым, — величину переднего угла и индикатором — торцовое биение передней поверхности на делительной окружности. Биение кромок не должно превышать 0,02 и 0,04 мм для долбяков классов А и В соответственно.

У косозубых долбяков для косозубых колес проверяют углы γ и β_a , характеризующие положение передних поверхностей (используются обычные приборы для измерения углов), а также биение режущих кромок на делительной окружности.

Косозубые долбяки для шевронных колес имеют также специфическую проверку биения режущих кромок на разных сторонах зуба.

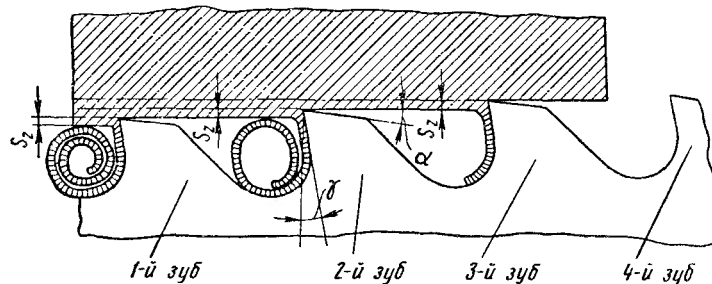
Контрольные вопросы

1. Для чего применяются зубчатые передачи?
2. Что такое модуль и делительная окружность зубчатого колеса и какой зависимостью они связаны?
3. Почему дисковые зуборезные фрезы изготавливают наборами?
4. Чем отличается червячная фреза от червяка?
5. Чем отличается зуборезный долбяк от зубчатого колеса?
6. По каким поверхностям изнашиваются и по каким затачиваются зуборезные инструменты?
7. Какую форму должен иметь шлифовальный круг при заточке червячных фрез с винтовым зубом?
8. Какие погрешности возникают при заточке червячных фрез и как они влияют на работу фрезы и профиль нарезаемого колеса?
9. Как регулируется угол наклона спирали в приспособлении П28 и в полуавтомате мод. 3662?
10. Чем полуавтомат мод. 3А662 отличается от полуавтомата мод. 3662?
11. Чем отличаются методы сравнительного и абсолютного измерения окружного шага фрезы?

ГЛАВА XII ЗАТОЧКА ПРОТЯЖЕК

§ 1. НАЗНАЧЕНИЕ И ТИПЫ ПРОТЯЖЕК, ИХ КОНСТРУКТИВНЫЕ И ГЕОМЕТРИЧЕСКИЕ ОСОБЕННОСТИ

Протяжки являются многозубыми режущими инструментами, применяемыми для обработки отверстий, пазов и наружных поверхностей с простым или произвольным фасонным контуром. При резании протяжками используют только одно, обычно поступательное движение инструмента, скорость которого является скоростью резания. Движения подачи отсутствуют, а срезание слоев металла осуществляется за счет увеличения высоты или ширины последующего зуба относительно предыдущего зуба протяжки (рис. 171).



171. Схема срезания слоев металла при протягивании

Если срезание слоев осуществляется за счет превышения высоты последующего зуба по отношению к предыдущему, то такая схема называется *обычной* или *одинарной* (рис. 172, а).

Если зубья протяжки разбиты на группы, в пределах которой зубья имеют одинаковую высоту, но различную длину режущей кромки последующего зуба по отношению к предыдущему, то такая схема срезания слоев металла называется *групповой* (рис. 172, б). В процессе резания стружка размещается во впадине между зубьями, размеры которой должны быть достаточными для полного размещения стружки (см. рис. 171).

Протягивание отверстий различной конфигурации с замкнутым контуром называется *внутренним протягиванием*, а образование наружных поверхностей с незамкнутым контуром с помощью протяжек — *наружным протягиванием*.

Основные типы внутренних протяжек следующие: круглые — для обработки круглых отверстий; квадратные — для протягива-

ния квадратных отверстий из круглого; шпоночные — для обработки шпоночной канавки; шлицевые прямые или спиральные — для обработки многошпоночных (шлицевых) отверстий; фасонные (эвольвентные, остроугольно-шлицевые и т. д.) — для обработки отверстий фасонного профиля; комбинированные и т. п. На рис. 173 показаны схемы работы некоторых протяжек.

Конструкция внутренних протяжек предусматривает следующие составные части (рис. 173, а):

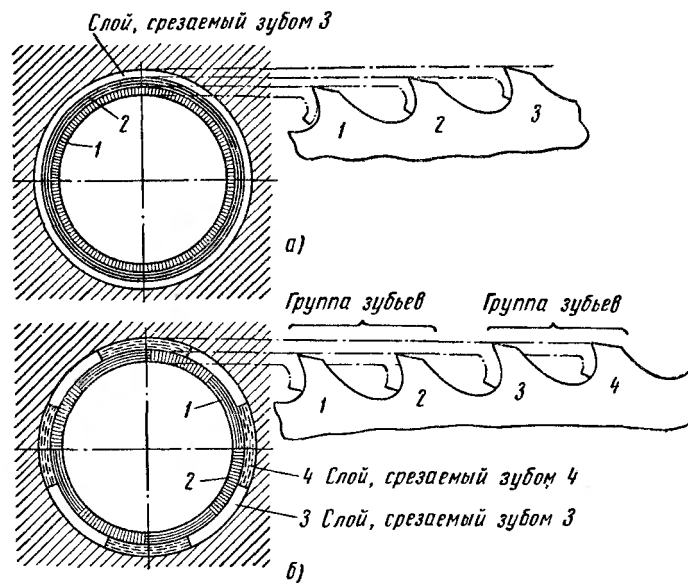


Рис. 172. Схемы срезания слоев металла при протягивании
а — одинарная, б — групповая

хвостовик 1 с длиной l_x , предназначенный для закрепления протяжки в патроне;

шейка 2 длиной $l_{ш}$, с переходным конусом 3 соединяющая хвостовик с передней направляющей частью;

передняя направляющая 4 с длиной $l_{п.н}$, обеспечивающая центрирование или направление протяжки в начальный момент работы рабочих зубьев;

рабочая часть с длиной l_p , состоящая из рабочих зубьев;

калибрующая часть с длиной l_k , состоящая из 4—8 калибрующих зубьев;

задняя направляющая часть 5 с длиной $l_{з.н}$, предназначенная для поддержки и центрирования протяжки при выходе из контакта последних зубьев;

задний хвостовик, предназначенный для соединения протяжки с патроном на станках для автоматического протягивания.

Для изготовления протяжек применяют в основном инструментальную сталь ХВГ и быстрорежущие стали Р9, Р12 и Р18. Для обработки твердых материалов, имеющих включения, используют сборные протяжки, оснащенные твердым сплавом.

Передние углы у протяжек измеряют в плоскости, нормальной к режущей кромке. Чем больше передний угол, тем меньше сила протягивания. Рекомендуемые значения переднего угла (средняя величина) зависят от обрабатываемого материала и вида зубьев (табл. 52).

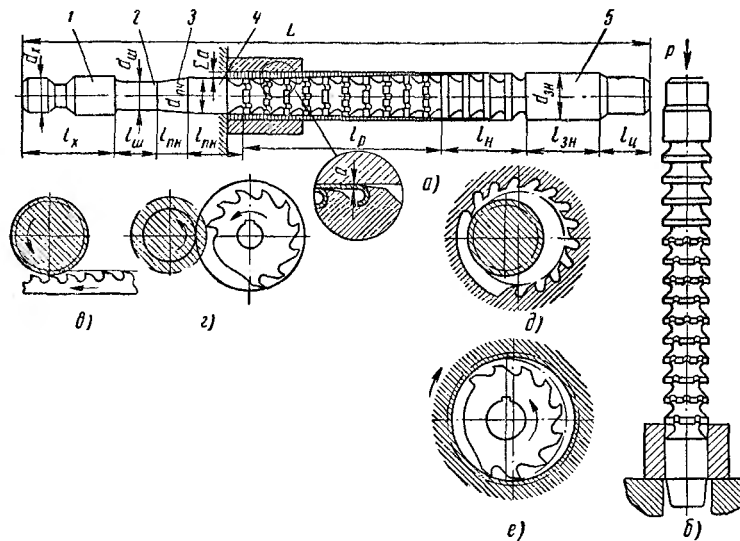


Рис. 173. Схема работы основных типов протяжек:

a — протягивание отверстия круглой протяжкой, *б* — протягивание отверстия круглой прошивкой, *в* — протягивание наружной поверхности тела вращения плоской протяжкой, *г* — протягивание наружной поверхности тела вращения дисковой протяжкой, *д* — протягивание наружной поверхности после вращения охватывающей протяжкой, *е* — протягивание внутренней поверхности тела вращения дисковой протяжкой

Задние углы у протяжек измеряются в осевой плоскости, совпадающей с направлением перемещения протяжек при протягивании.

Средние значения задних углов зависят от типа протяжки и вида зубьев на протяжке (табл. 53).

На всех угловых переходах необходимо затачивать переходные режущие кромки длиной 0,3—0,5 мм. Задние углы на переходных кромках равны заднему углу на основных режущих кромках.

На калибрующих зубьях внутренних протяжек для сохранения размера задний угол на ленточке шириной 0,2—1,2 мм равен нулю или выполняется в пределах 0,5—1°.

Ширина ленточки на калибрующих зубьях минимальная у первого зуба (0,2 мм) и постепенно увеличивается к последнему калибрующему зубу.

Калибрующие зубья не имеют подъема зуба и не снимают стружку. По мере износа и переточки режущих зубьев калибрующие зубья последовательно переводят в режущие путем переточки.

Таблица 52
Рекомендуемые значения переднего угла

Обрабатываемый материал	Передний угол, град	
	обдирочные зубья	чистовые и калибрующие зубья
Сталь	15—18	5
Чугун серый	5—10	5
Чугун ковкий	10	5
Алюминиевые сплавы	20	20
Латунь, бронза	5	5
Жаропрочные сплавы	15	5
Титановые сплавы . . .	3—5	5

Для уменьшения шероховатости и получения высокой точности в конце калибрующих зубьев часто делается несколько уплотняющих зубьев.

На режущих зубьях протяжек для дробления стружки и возможности ее удаления из впадины вышлифовываются стружкоделительные канавки. Угол между сторонами канавки принимается в зависимости от диаметра протяжки в пределах от 45 до 60°.

Таблица 53
Средние значения задних углов

Тип протяжки	Задний угол, град		
	черновые зубья	чистовые зубья	калибрующие зубья
Круглые шлицевые	3	2	1
Шпоночные	3	2	2
Наружные нерегулируемые	3—4	2	1—2
Наружные регулируемые	3—4	3—4	3—4

Количество канавок на круглых протяжках диаметром от 10 до 80 мм выбирается в пределах от 6 до 36 шт. с таким расчетом, чтобы расстояние между ними было не более 5—7 мм. Ширина канавки — в пределах 0,6 — 1,2 мм, глубина впадины — от 0,4 до 0,8 мм, а радиус закругления дна впадины — от 0,2 до 0,4 мм в зависимости от диаметра протяжки. Примерно такие же размеры канавок делают на шпоночных, шлицевых, прямоугольных и плоских протяжках.

§ 2. ИЗНОС ПРОТЯЖЕК И ВЕЛИЧИНА СЛОЯ, СОШЛИФОВЫВАЕМОГО ПРИ ПЕРЕТОЧКАХ

Износ зубьев протяжки происходит по всем поверхностям, которые имеют контакт с обрабатываемой деталью и стружкой в процессе резания: по передней и задней поверхностям, по уголкам и переходным режущим кромкам, по ленточке у калибрующих зубьев (рис. 174, *а—д*). Наиболее опасным износом является износ задней поверхности и округление кромки зуба протяжки (рис. 174, *з*).

Допустимая величина износа по задней поверхности зубьев протяжек h_3 находится в пределах 0,10—0,15 мм, а по уголкам струж-

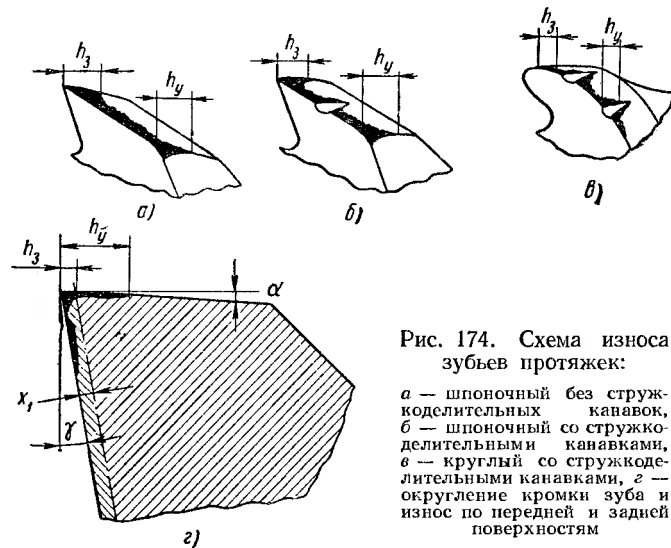


Рис. 174. Схема износа зубьев протяжек:

а — шпоночный без стружкоделительных канавок, *б* — шпоночный со стружкоделительными канавками, *в* — круглый со стружкоделительными канавками, *г* — округление кромки зуба и износ по передней и задней поверхностям

коделительных канавок h_y — в пределах 0,2—0,4 мм. Нарастание износа по задней поверхности до указанных пределов происходит пропорционально времени работы.

Округление режущей кромки протекает неравномерно, несколько интенсивнее в начальный период и стабилизируется в последующий период работы. Чрезмерное округление кромки вызывает ухудшение шероховатости поверхности, изменение размеров и формы протягиваемых отверстий. Поэтому допустимые значения величины износа по задней поверхности и величины округления режущей кромки зависят в основном от технологических требований к качеству поверхности деталей.

Режущие свойства зуба протяжки восстанавливают переточкой по передней поверхности, так как при этом уменьшение диаметра зубьев будет минимальным. Однако даже при малых значениях задних углов на зубьях протяжек диаметр зубьев убывает и величину

стачиваемого слоя x_1 (см. рис. 174, ε) необходимо согласовать с величиной допуска на диаметр протягиваемого отверстия.

Обычно эту величину принимают

$$x_1 = h_a + 0,05 \text{ мм.}$$

Средние величины толщины слоя, сошлифовываемого за одну переточку, в зависимости от типа протяжек следующие (в мм): круглые — 0,15—0,30; шлицевые — 0,15—0,25; шпоночные — 0,25—0,30; профильные — 0,15—0,25; комбинированные — 0,15—0,25.

Меньшие цифры относятся к чистовым протяжкам, а большие — к черновым протяжкам. Общая величина слоя на все переточки обычно находится в пределах до 1,5 мм.

Наружные и шпоночные протяжки перетачиваются по задним поверхностям. По мере уменьшения высоты зубьев и уменьшения объема канавок после 3—5 переточек необходимо углублять впадину зуба и производить перешлифовку по передней поверхности.

§ 3. ТЕХНОЛОГИЧЕСКИЙ ПРОЦЕСС ЗАТОЧКИ ПРОТЯЖЕК

Технологический процесс заточки протяжек и режимы заточки должны быть такими, чтобы выдержать требуемые геометрические параметры и размеры (подъем на зуб), шероховатость затачиваемой поверхности и радиус округления режущих кромок в заданных пределах.

Заточка передней поверхности внутренних протяжек может осуществляться конической поверхностью круга тарельчатой формы (рис. 175). Так как передняя поверхность внутренних протяжек является конической, то при положительном переднем угле необходимо, чтобы шлифовальный круг «вписывался» в размеры канавки и не «разваливал» зуб.

Для этого необходимо, чтобы в сечении AA радиус кривизны конической поверхности круга был меньше радиуса кривизны конической передней поверхности протяжки. Поэтому заточка передней поверхности внутренней протяжки не может

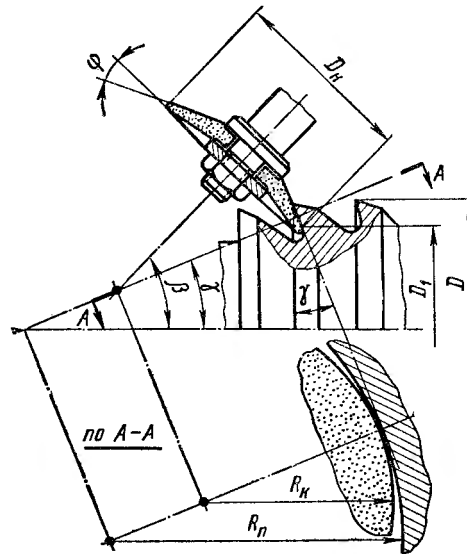


Рис. 175. Схема заточки круглой протяжки по передней поверхности

осуществляться торцом круга. Более того, диаметр шлифовального круга не должен быть слишком большим; его величина должна согласовываться: с размерами протяжки и углом β установки шпинделя заточного станка.

Из рис. 175 следует, что $R_{\Pi} = \frac{D_1}{2 \sin \gamma}$ и $R_{\kappa} = \frac{D_{\kappa}}{2 \sin(\beta - \gamma)}$.
Учитывая, что $R_{\Pi} > R_{\kappa}$, получим:

$$D_{\kappa} < \frac{D_1 \sin(\beta - \gamma)}{\sin \gamma}.$$

На основании этой формулы составлена табл. 54, которая позволяет определить наибольшие диаметры шлифовальных кругов в зависимости от угла установки шпинделя заточного станка, диаметра затачиваемой протяжки и величины переднего угла.

После выбора требуемого диаметра круга и закрепления его на станке производится правка конической поверхности и радиусной части круга при помощи алмазно-металлического карандаша или бруска из карбида кремния зеленого. Шпиндель круга при оправке

Выбор наибольшего допустимого диаметра от величины переднего угла γ , диаметра затачиваемой шпинделя заточного

D_{Π}	$\beta=30^\circ$							$\beta=40^\circ$						
	$\gamma=7^\circ$	9°	12°	14°	16°	18°	20°	7°	9°	12°	14°	16°	18°	20°
6	16	11	—	—	—	—	—	23	16	11	—	—	—	—
8	21	15	10	—	—	—	—	27	19	13	10	—	—	—
10	27	19	12	—	—	—	—	39	28	19	15	12	10	—
12	32	23	15	11	—	—	—	46	33	23	18	15	12	10
14	38	27	17	13	10	—	—	54	39	27	21	17	14	11
15	41	29	19	14	11	—	—	58	42	28	23	18	15	12
16	43	31	20	15	12	—	—	62	45	30	24	20	16	13
18	49	35	22	17	13	10	—	70	50	34	27	22	18	15
20	54	39	25	19	14	11	—	78	56	38	31	25	20	17
22	60	43	27	21	16	12	—	85	61	42	34	27	22	18
24	66	46	30	23	17	13	10	93	69	46	37	30	24	20
25	68	48	31	24	18	14	11	97	70	48	38	31	25	21
28	77	56	36	27	21	16	12	106	79	53	43	35	29	24
30	82	60	38	29	22	17	13	114	84	57	46	38	31	26
32	88	64	41	31	24	18	14	121	95	61	49	40	33	27
35	96	70	44	34	26	20	15	132	98	67	54	44	36	30
36	99	72	46	35	27	21	16	136	101	69	55	45	37	31
38	104	76	48	37	28	22	17	144	107	72	58	48	39	32
40	109	80	50	39	30	23	18	151	112	76	61	50	41	34
42	115	84	53	41	31	24	19	159	118	80	64	53	43	36
45	123	90	57	44	34	26	20	170	126	86	69	57	47	38
48	131	95	61	46	36	28	21	182	135	94	73	60	50	41
50	137	99	63	48	37	29	22	189	140	95	76	63	52	42
55	150	109	70	53	41	32	24	208	154	105	84	69	57	47

устанавливается под углом $\beta - \gamma$ (рис. 176) относительно оси центров передней и задней бабок станка.

Для заточки протяжек из быстрорежущих и инструментальных сталей применяются круги Э9 зернистостью 16—25, твердостью СМ1 — СМ2 на керамической связке. При доводке протяжек мелкозернистыми кругами зернистость круга уменьшается до 10—20 номера, связка — бакелитовая, твердость — С2.

Окружная скорость круга принимается равной 20—25 м/сек, при заточке протяжек из стали Р18 и ХВГ и в пределах 18—20 м/сек — из стали Р9, Р12. При заточке внутренних протяжек окружная скорость протяжки выбирается в пределах 10—15 м/мин.

Глубина шлифования за каждый проход при заточке плоских наружных протяжек не должна превышать 0,02—0,04 мм. При заточке круглых протяжек разовая подача на глубину шлифования не должна превышать 0,03—0,05 мм.

После снятия всего припуска следует дать некоторое время на выжигивание до полного исчезновения искры. Контроль за полнотой сошлифовывания требуемого затупленного слоя осуществля-

Таблица 54

шлифовального круга D_k в зависимости
протяжки D_n и угла β установки
станка, мм

$\beta=50^\circ$							$\beta=60^\circ$						
7°	9°	12°	14°	16°	18°	20°	7°	9°	12°	14°	16°	18°	20°
28	21	15	12	10	—	—	33	25	17	14	12	11	—
38	28	20	15	13	11	—	44	33	23	19	17	14	12
47	35	25	20	17	14	12	55	42	29	24	21	18	16
57	42	30	25	20	17	14	69	50	35	29	25	22	19
66	50	35	29	24	20	17	78	59	41	34	29	25	22
71	53	37	31	26	21	18	83	63	44	36	32	27	24
76	57	38	33	27	23	19	89	71	47	39	34	29	25
85	64	45	37	31	26	22	100	80	53	44	38	33	28
95	71	50	41	34	29	24	111	89	59	49	43	36	32
105	78	55	45	38	32	27	123	97	65	53	47	40	35
114	86	60	49	41	35	29	134	106	70	58	51	44	38
119	89	62	50	43	36	31	139	110	73	61	53	46	40
137	100	72	58	50	41	35	156	118	84	71	60	51	45
147	108	77	62	54	44	37	167	126	90	76	64	55	48
158	115	82	66	57	47	40	178	135	96	81	69	59	51
172	125	89	72	63	51	43	195	147	105	88	75	64	56
176	129	92	74	64	53	45	200	151	107	91	77	66	58
186	136	97	78	68	55	47	212	160	114	96	81	70	61
195	143	102	82	71	58	50	222	168	120	101	86	74	64
205	150	107	87	75	61	52	234	177	125	105	90	77	67
220	160	115	93	80	66	56	250	190	135	113	96	83	72
234	172	122	99	86	70	60	268	202	143	121	103	88	77
244	178	127	103	89	73	62	278	210	150	126	107	92	80
268	197	140	113	98	80	68	311	232	164	138	118	101	88

ется либо при помощи измерений, либо визуально путем наблюдения за шириной блестящей ленточки затупления по задней поверхности (см. рис. 174).

При заточке передней поверхности протяжки круг вводится во впадину до соприкосновения с ее дном и постепенно перемещается

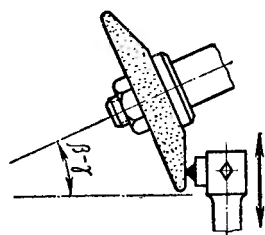


Рис. 176. Схема установки шпинделя шлифовального круга при правке конической поверхности талельчатого круга

к передней поверхности. При такой заточке получают впадину без уступа, который может помешать завиванию стружки.

Вышлифовывание стружкоразделительных канавок производится методом врезания периферией круга, образующая которого при правке получает надлежащий профиль (рис. 177, в). Ось круга должна иметь необходимое смещение относительно передней поверхности (размер K на рис. 177, а) для образования задних углов на вспомогательных кромках стружкоразделительной канавки.

Если величина смещения K будет недостаточной (рис. 177, б), то при заточке могут быть получены слишком малые или даже отрицательные задние углы, которые вызывают чрезмерно большой износ уголков. Вышлифовывание канавок необходимо проводить очень осторожно, так как можно повредить кромку следующего зуба. Нельзя шлифовать канавки с большими поперечными подачами, так как это

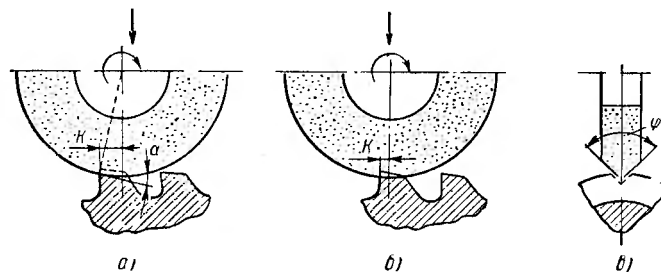


Рис. 177. Схема установки круга при вышлифовывании стружкоразделительных канавок:

а — правильно, б — неправильно, в — в сечении, перпендикулярном оси протяжки

вызовет местный отжиг на зубе протяжки, резкое снижение твердости на уголках.

В протяжках группового резания разделение стружки производится широкими выкружками (размеры a и R на рис. 178, а), которые могут вышлифовываться кругами с цилиндрической (рис. 178, б) или с конической (рис. 178, в) рабочей поверхностью. В первом случае вышлифовывание осуществляется с продольной

подачей стола, а необходимые задние углы на вспомогательных режущих кромках обеспечиваются за счет надлежащего наклона

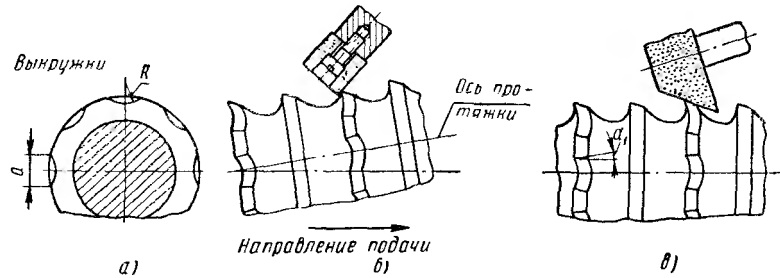


Рис. 178. Схема расположения круга при вышлифовывании выкружек на протяжках группового резания:

а — расположение выкружек на зубьях протяжки, *б* — вышлифовывание выкружки кругом с цилиндрической поверхностью, *в* — вышлифовывание выкружки кругом с конической поверхностью

оси протяжки (см. рис. 178, *б*). Во втором случае образующая конуса составляет с осью протяжки угол $\alpha_1 = 4 \div 6^\circ$ (см. рис. 178, *в*).

Доводка протяжек осуществляется обычно по задним поверхностям пастами или мелкозернистыми кругами на бакелитовой связке.

На большинстве заводов круглые протяжки доводятся на токарном станке со специальным приспособлением, которое обеспечивает вращение доводочного диска (2500—3000 об/мин) и его быстрое возвратно-поступательное перемещение (осцилляцию) вдоль образующей задней поверхности (300 дв. ход/мин). Амплитуда колебаний притира должна регулироваться. Например, в одном из приспособлений это осуществлено при помощи сменных эксцентриков, обеспечивающих величину хода в 0,5; 1; 3,4 и 5 мм.

Диаметр притира выбирают таким, чтобы при колебательных движениях шпинделя притир не задевал соседних зубьев. Иногда принимают диаметр притира меньшим, чем шаг между зубьями у доводимой протяжки.

Доводочная головка приспособления имеет подпружиненный шпиндель (рис. 179) для осуществления доводки с силой, обычно равной 1 ÷ 2 кгс.

Головка состоит из корпуса 1, пружины 2, гильзы 3, ограничительного кольца 4 и притира 5.

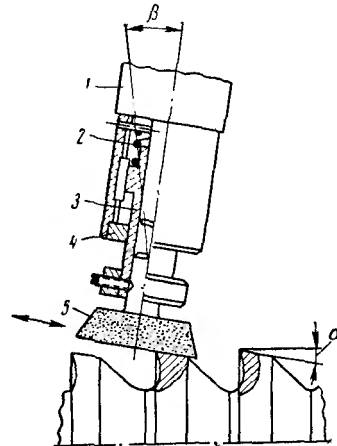


Рис. 179. Схема доводки задней поверхности круглой протяжки

Угол наклона β доводочного шпинделя равен заднему углу α на протяжке. Если угол β будет больше угла α , то при доводке придется снимать излишне большой припуск, что увеличивает износ притира и время доводки. Поэтому установку доводочного шпинделя следует выполнять тщательно, чтобы обеспечить при доводке снятие равномерного слоя.

Доводка зубьев протяжек производится последовательно: вначале доводят все зубья, имеющие одинаковый задний угол, а затем зубья, имеющие по тем или иным причинам иной задний угол. Припуск после шлифования на доводку оставляют в пределах 0,01—0,02 мм и снимают в две операции: предварительную и окончательную.

Предварительная доводка осуществляется металлическими притирами, обычно из серого чугуна с помощью пасты зернистостью М20 из окиси хрома и карбида бора или синтетических алмазов. Паста наносится тонким слоем и растирается на задних поверхностях зубьев протяжки. Скорость вращения протяжки принимается равной 14—16 м/мин для круглых протяжек и 3—10 м/мин для шлицевых протяжек.

При окончательной доводке снимается припуск 0,002—0,003 мм и обеспечивается шероховатость поверхности в пределах 10—11-го классов чистоты поверхности.

§ 4. СТАНОК ДЛЯ ЗАТОЧКИ ПРОТЯЖЕК МОДЕЛИ 360М

На модернизированном станке модели 360М можно затачивать плоские, круглые и шлицевые протяжки диаметром до 100 мм, длиной до 1500 мм и шириной (для плоских протяжек) до 200 мм.

Круглые протяжки при заточке устанавливаются на столе в центрах передней и задней бабок, а плоские протяжки — в тисках или на магнитной плите.

Станок имеет необходимые рабочие и установочные движения.

На рис. 180 показана кинематическая схема станка модели 360М. Шлифовальный круг получает вращательное движение от двухскоростного электродвигателя с помощью ремня и шкивов D_1 и D_2 или D_3 . Числа оборотов шпинделя круга следующие: 4000; 6000; 8000; 12 000 об/мин.

Шлифовальная головка устанавливается на колонне, конструкция которой обеспечивает вертикальное перемещение при помощи специального механизма, состоящего из рейки 28, реечной шестерни 27, червячной передачи 25—26 и зубчатых колес 21, 22, 23, 24, кулачковой муфты 29, 30 и маховичка. Перемещение колонны может быть быстрым (4 мм на один оборот маховичка) или медленным (2 мм на один оборот маховичка).

Для получения при заточке необходимых передних углов на протяжке шлифовальная головка может поворачиваться вокруг горизонтальной оси при помощи червячной передачи 1 — 2. Отсчет

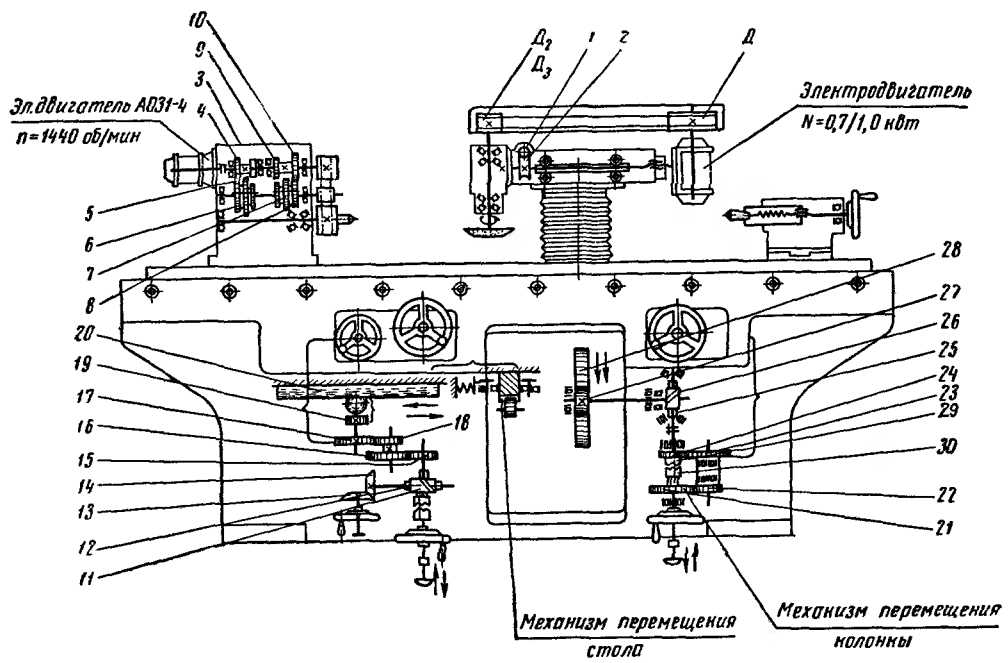


Рис. 180. Кинематическая схема станка модели 360М для заточки протяжек

угла поворота шпинделя осуществляется по шкале с ценой деления 1° .

Шлифовальная головка ножей может также поворачиваться относительно вертикальной оси, что позволяет затачивать плоские протяжки с косым зубом.

На станине станка расположен стол, на рабочей поверхности которого закрепляются передняя и задняя бабки и другие принадлежности станка.

Перемещение стола можно осуществлять через реечную передачу 19 — 20: быстрое — от большего маховика с помощью зубчатых колес 15, 16, 17, 18, медленное — от меньшего маховика через коническую передачу 13 — 14, червячную передачу 11, 12 и зубчатые колеса 15, 16, 17, 18.

Величина медленного перемещения контролируется при помощи лимба с ценой деления 0,02 мм. Включение быстрого или медленного перемещения производится при помощи валика с кнопкой, управляющего включением муфты с торцовыми кулачками.

Передняя бабка станка предназначена для сообщения вращательного движения затачиваемой круглой протяжке от фланцевого электродвигателя. Имеется четыре числа оборотов шпинделя: 105; 180; 290; 500 об/мин, которые можно получить путем перемещения двух скользящих блоков шестерен 5 — 6 и 7 — 8 в коробке передней бабки в соответствующие позиции. Это обеспечивает зацепление с колесами 3 или 4, 9 или 10 соответственно.

Наладка заточного станка заключается в установке шлифовального круга и его правке, настройке величины хода шлифовальной головки, установке затачиваемой протяжки и настройке чисел оборотов шлифовального шпинделя и шпинделя передней бабки.

Заточку длинных протяжек следует начинать со средних зубьев при малой интенсивности съема материала. После этого необходимо установить один или два люнета и затем приступить к заточке остальных зубьев протяжки.

§ 5. КОНТРОЛЬ ПРОТЯЖЕК ПОСЛЕ ЗАТОЧКИ

Для контроля переднего угла после заточки можно использовать универсальный угломер или специальные угломеры с набором сменных радиусных шаблонов. При измерении опорная поверхность угломера накладывается на зубья протяжки, а шаблон соответствующим ребром совмещается с передней поверхностью протяжки.

У плоских протяжек после заточки по задней поверхности контролируется задний угол и величина подъема на зуб, т. е. разность между высотами двух смежных зубьев. Измерение высоты зубьев осуществляется при помощи микрометра, а измерение заднего угла — при помощи шаблонов или угломера.

Контрольные вопросы

1. Расскажите об особенностях конструкции протяжек.
2. Почему переточка внутренних протяжек осуществляется по передней поверхности зубьев?
3. Можно ли производить заточку передней поверхности внутренней протяжки торцовой поверхностью круга?
4. Выберите характеристику круга для заточки протяжек из быстрорежущей стали.
5. Расскажите, как следует вышлифовывать стружкоразделительные канавки и выкружки.
6. С какой целью и как осуществляется доводка протяжек?
7. Разберите по кинематической схеме станка 360М, как производятся основные рабочие и установочные движения при заточке круглой протяжки.
8. Какие приборы и инструменты применяются при контроле геометрических параметров протяжки после заточки?

ГЛАВА XIII ОРГАНИЗАЦИЯ ЦЕНТРАЛИЗОВАННОЙ ЗАТОЧКИ ИНСТРУМЕНТА

§ 1. ПОНЯТИЕ О ЦЕНТРАЛИЗОВАННОЙ ЗАТОЧКЕ

Восстановление режущих свойств затупленного инструмента, т. е. переточка, может производиться или специальными рабочими-заточниками, или рабочими, которые непосредственно эксплуатируют инструмент.

Система организации восстановления режущих свойств инструмента, при которой переточка инструмента производится рабочими-заточниками на специальном оборудовании, называется *централизованной заточкой*. Система централизованной заточки предусматривает обязательное сосредоточение заточки и доводки всего инструмента в специальных мастерских-участках и освобождение производственных рабочих от заточки.

Централизованная заточка повышает качество режущего инструмента и производительность труда по сравнению с заточкой инструмента непосредственно производственными рабочими. Централизованную заточку инструмента следует применять на всех машиностроительных заводах.

Форма организации централизованной заточки зависит от масштаба и характера производства, размещения цехов на заводе и от видов применяемых инструментов.

Возможны три формы организации централизованной заточки:

1. Заточка и переточка инструмента производятся на заточном участке инструментального цеха.
2. Переточка инструмента в объеме всего завода производится в единой мастерской централизованной заточки.
3. Переточка инструмента производится в мастерской централизованной заточки, обслуживающей один цех или группу цехов.

§ 2. ОРГАНИЗАЦИЯ РАБОТ В МАСТЕРСКОЙ ЦЕНТРАЛИЗОВАННОЙ ЗАТОЧКИ

Аппарат мастерской централизованной заточки осуществляет: приемку инструмента в заточку от инструментально-раздаточных кладовых (ИРК) цехов, оформление документации по приемке инструмента;

сортирование, разбраковку, комплектование и подготовку необходимых партий инструмента для выдачи его в заточку;

обеспечение рациональной загрузки заточников в течение всей смены;

организацию высококачественной и своевременной заточки инструмента;
 обеспечение рабочих заточной мастерской технической документацией и инструментами второго порядка, необходимыми для заточки инструмента;
 сдачу заточного инструмента ИРК цехов;
 оформление документов по учету выработки рабочих и заработной платы;
 составление планов и отчетов о работе мастерской;
 участие в разработке плана организационно-технических мероприятий по организации централизованной заточки инструмента;
 Взаимоотношения мастерской централизованной заточки с заводскими службами показаны в табл. 55.

Таблица 55

Основные функции мастерской централизованной заточки инструмента

Получает	Передает
От инструментального отдела Планы на заточку и восстановление инструмента	В инструментальный отдел Отчеты о выполнении плана по заточке и восстановлению инструмента Заказ на ремонт инструмента
От технологического отдела Типовые технологические процессы на заточку и восстановление инструмента Нормали на нормализованный инструмент Чертежи на специальный инструмент постоянного применения Чертежи типов заточки	В технологический отдел Заказ на конструирование оснастки
От инструментально-раздаточных кладовых Заказ на ремонт инструмента Инструмент в заточку Указания о срочности и очередности заточки Чертежи на специальный инструмент разового применения Специальные шаблоны для заточки специального инструмента	В инструментально-раздаточные кладовые Заточенный инструмент Акт на поломку и утерю инструмента
От ЦИС Приспособления, вспомогательный и измерительный инструмент и абразивы (при наличии ИРК в мастерской) Ножи и сегменты для ремонта инструмента	В ЦИС Восстановленный инструмент

Производственная структура и определение численности работающих. Производственная структура и управление мастерской централизованной заточки определяется формой ее организации и численностью работающих. Если мастерская централизованной заточки обслуживает весь завод, то она подчиняется непосредственно инструментальному отделу. Если заточная мастерская входит в состав инструментального хозяйства корпуса или цеха, то она подчиняется непосредственно мастеру по инструменту (начальнику бюро инструментального хозяйства (БИХ) корпуса или цеха).

Мастерская централизованной заточки с количеством производственных рабочих более 15 человек возглавляется мастером, который подчиняется мастеру по инструменту (начальнику БИХ) или начальнику инструментального отдела в зависимости от принятой формы организации. Количество мастеров устанавливается в зависимости от общей численности заточников при средней загрузке на одного мастера 15—20 человек. Руководство мастерской централизованной заточки с количеством производственных рабочих свыше 50 осуществляется старшим мастером.

Количество производственных рабочих-станочников зависит от количества установленного оборудования, его загрузки, возможностей многостаночного обслуживания и определяется по формуле

$$R_{ст} = \frac{F_{дм} m c \eta_{з}}{F_{д.р} S_{п}}$$

где $R_{ст}$ — количество станочников;

$F_{д}$ — действительный фонд времени работы одного станка;

c — количество заточных станков;

$F_{д.р}$ — действительный фонд времени работы одного рабочего;

$\eta_{з}$ — коэффициент загрузки оборудования;

m — количество смен;

$S_{п}$ — коэффициент многостаночности и совмещения профессий.

Количество слесарей устанавливается в размере 6—8% от количества заточников. Количество вспомогательных рабочих, ИТР, СКП и МОП в мастерских с числом производственных рабочих не более 50 определяется по табл. 56.

Т а б л и ц а 56

Зависимость числа работников мастерской централизованной заточки от общего числа рабочих

Категория работающих	Количество, %
Вспомогательные рабочие	8—10 (от производственных рабочих)
ИТР	4—6 (от общего количества рабочих)
СКП	1—2 (от общего количества рабочих)
МОП	1—2 (от общего количества рабочих)

П р и м е ч а н и е. В крупных мастерских централизованной заточки с количеством производственных рабочих свыше 50, число вспомогательных рабочих должно составлять 10—12% от производственных рабочих, так как в штат мастерской входят транспортировщики крупногабаритного инструмента, раздатчики ИРК и т. п.

Примерный расчет состава работающих в мастерских централизованной заточки приведен в табл. 57.

Таблица 57

Примерный расчет числа работников мастерской централизованной заточки

Состав работающих	Норма	Количество работающих при числе станков в мастерской централизованной заточки			
		7	14	25	50
Производственные рабочие		7	16	28	57
В том числе:					
станочники	6—8% от количества станочников	7	15	26	53
слесари		—	1	2	4
Вспомогательные рабочие	8—10% от количества производственных рабочих	1	2	2	5
В том числе:					
комплектовщики-распределители	4—6% от общего количества рабочих	1	2	2	3
транспортировщики		—	—	—	1
раздатчики ИРК		—	—	—	1
ИТР		—	1	1	4
В том числе:					
старший мастер	1—2% от общего количества рабочих	—	—	—	1
сменные мастера		—	1	1	2
технолог		—	—	—	1
СКП — учетчики		—	—	—	1
МОП — уборщики	1—2% от общего количества рабочих	—	—	—	1
Всего работающих		8	19	31	68

Примечание. Контролеры ОТК не включаются в штат мастерской централизованной заточки.

Порядок приемки и выдачи инструмента мастерской централизованной заточки. Весь инструмент, подлежащий заточке, поступает в мастерскую централизованной заточки только из инструментально-раздаточных кладовых.

Если заточная мастерская обслуживает группу цехов, то для определения принадлежности инструмента к инструментально-раздаточной кладовой он должен быть маркирован.

Маркировка инструмента производится клеймением номера ИРК или окрашиванием в установленный для ИРК цвет.

Место маркировки инструмента указывается в чертеже. Для каждой инструментально-раздаточной кладовой устанавливаются свои номера клеймения и цвет окраски.

Инструмент поступает в мастерскую централизованной заточки предварительно рассортированным в ИРК на имеющий нормальный износ и имеющий повышенный износ.

Передача для заточки инструмента, имеющего нормальный износ, производится без документального оформления.

Инструмент, имеющий повышенный износ и повреждения, передается в мастерскую по заказу на ремонт.

На каждую, сдаваемую для заточки партию инструмента одной подгруппы (чертежа, нормали), но разных размеров выписывается заказ на ремонт в одном экземпляре.

В тех случаях когда передача инструмента с повышенным износом в мастерскую принимает систематический характер, разрешение на приемку инструмента для заточки дает инженер по техническому надзору инструментального отдела.

Инструмент, поступивший в приемно-сортировочный пункт после заточки, сортируется по признаку маркировки (окраски или клейма) и раскладывается по ячейкам специального стеллажа, предназначенного для хранения заточенного инструмента различных инструментально-раздаточных кладовых. За каждый ИРК закреплено несколько ячеек стеллажа.

Выдача заточенного инструмента производится по мере его готовности без оформления документа.

Заказ на ремонт инструмента, имеющего повышенный износ, передается в службу технического надзора инструментального отдела (БИХ) для анализа состояния эксплуатации инструмента.

На окончательно забракованный или утерянный инструмент выписывается акт на поломку и утерю инструмента в одном экземпляре, который передается ИРК для последующего списания инструмента.

Организация обменных пунктов инструмента при заточной мастерской, имеющая место в практике некоторых машиностроительных заводов, не рекомендуется, так как приводит к увеличению оборотного фонда инструмента, площадей и штатов мастерской, к повышению расхода инструмента и к нарушению контроля за использованием лимита расхода инструмента.

Порядок обеспечения мастерской технической документацией и инструментарием. Мастерская централизованной заточки осуществляет все работы по заточке на основании типовых технологических процессов на заточку, нормалей на нормализованный инструмент, чертежей на специальный инструмент и нормалей на типы заточки инструмента.

Карты типовых технологических процессов, нормали и чертежи на специальный инструмент постоянного применения передаются в мастерскую через архив отдела главного технолога ОГТ и заменяются по мере износа.

В мастерской карты наклеиваются на картон и покрываются бесцветным лаком. Чертежи на специальный инструмент розового

применения передаются в мастерскую производственными цехами вместе с инструментом, подлежащим заточке.

В приемно-сортировочном пункте предусматриваются специальные шкафы для хранения технической документации.

Мастерская обеспечивается всем необходимым инструментом через близлежащую инструментально-раздаточную кладовую производственного цеха. В крупных мастерских централизованной заточки с количеством станков свыше 60 организуются свои инструментально-раздаточные кладовые.

Вспомогательный и измерительный инструмент, приспособления и абразивы ИРК мастерской получают от ЦИС в установленном порядке.

Специальный измерительный инструмент (шаблоны) заказывает цех-потребитель или ОГТ при первичном заказе специального режущего инструмента и по мере получения передает его в мастерскую вместе с чертежами.

Приспособления и вспомогательный инструмент заказывает мастер заточной мастерской или мастер по инструменту (начальник БИХ) корпуса или цеха. Ножи для фрез и сегменты для пил мастерская получает на ЦИС по лимитно-заборным картам в счет лимита обслуживаемых цехов.

Организация планово-распределительной работы в мастерской. Оперативное планирование и регулирование работ, выполняемых мастерской централизованной заточки, осуществляется на основании плана и указаний, получаемых от инструментального отдела (бюро), и заявок ИРК цехов с указанием срочности и очередности заточки инструмента.

Для организации рациональной работы мастерской и наиболее полного использования рабочего времени заточников весь инструмент, поступивший в мастерскую, должен выдаваться рабочему скомплектованными партиями. Партия инструмента считается достаточной, если она обеспечивает загрузку заточника в течение 40—60 мин, следовательно, в смену может выдаваться 7—10 партий инструмента.

Партии инструмента, требующего заточки, подбираются в ходе сортирования и разбраковки в ячейки комплектовочного стола или стеллажа.

Весь инструмент, поступивший на заточку, сортируется в приемно-сортировочном пункте по видам, размерам и формам заточки. Сборный инструмент группируется на виды, требующие очередной заточки; замены ножей, секций и т. д. и последующей заточки.

В процессе сортирования может быть дополнительно обнаружен инструмент с повышенным износом. В этом случае мастер оформляет заказ на ремонт в указанном выше порядке.

На предприятиях массового и крупносерийного производства в мастерских централизованной заточки с количеством оборудо-

вания 40—50 станков сортирование и комплектование осуществляются на специальных комплектовочных столах.

В мастерских централизованной заточки предприятий серийного и индивидуального производства, а также в мастерских ЦЗИ с количеством заточных станков 25 и менее предприятий массового и крупносерийного производства для сортирования и комплектования инструмента рационально использовать обычные стеллажи.

Подготовленные к заточке партии инструмента выдаются рабочему вместе с чертежом и специальным измерительным инструментом и одновременно оформляются в накопительном наряде. Заполненный накопительный наряд после выдачи в работу инструмента передается в ОТК мастерской.

Если работа должна быть расчленена между отдельными рабочими, после контроля ОТК выполненной операции каждая последующая операция заново оформляется в накопительном наряде следующего рабочего-исполнителя.

Заточенный и отремонтированный инструмент рабочий передает вместе с чертежом в ОТК мастерской. Контроль инструмента осуществляют контролеры ОТК, закрепленные за мастерской. В графе «отметка ОТК» накопительного наряда отмечается результат приемки инструмента.

Если заточка выполнена плохо, контролер возвращает заточнику всю партию инструмента, а накопительный наряд оформляет только после повторной заточки.

Если в партии инструмента, сдаваемой рабочим, обнаруживается неисправимый брак или количественная недостача, то делается соответствующая отметка в накопительном наряде, а на забракованный инструмент выписывается браковочное извещение по форме, установленной на заводе.

Заточенный инструмент, проверенный ОТК, вместе с накопительным нарядом передается в приемно-сортировочный пункт.

Учет выработки, оплата труда заточников и отчетность мастерской. Накопительный наряд является учетным документом, по которому определяют размер заработной платы (при сдельной оплате труда), выполнение норм выработки рабочими-заточниками и качество выполненной работы.

На заводе должны быть разработаны технически расчетные нормы и расценки на заточные работы по всей номенклатуре инструмента, отдельно на инструмент, имеющий нормальный и повышенный износ, и на восстановление инструмента. Журнал норм времени и расценок разрабатывается отделом труда и зарплаты.

Оплату труда заточников рекомендуется организовать по **в р е м е н н о - п р е м и а л ь н о й с и с т е м е**.

По этой системе выполнение рабочими технически расчетных норм подсчитывается по накопительным нарядам и дополнительно начисляется определенный процент тарифной ставки в соответствии с разрядом рабочего; при высококачественном выполнении

работы и отсутствии возврата инструмента из ИРК вследствие плохого качества заточки рабочему начисляется дополнительно 10% тарифной ставки. При невыполнении рабочим технических расчетных норм оплата его труда производится по тарифной ставке.

При сдельной оплате труда заточников накопительный наряд используется для начисления заработной платы.

Дважды в месяц заполненные и подписанные накопительные наряды направляются на машиносчетную станцию для подсчета выработки при повременно-премиальной оплате или подсчета заработной платы при сдельной оплате труда заточников.

В небольших мастерских централизованной заточки, где учет выработки не ведется, премирование рабочих производится по условиям премирования вспомогательных рабочих обслуживаемого цеха или завода. На основании накопительных нарядов составляется отчет о выполнении плана заточной мастерской.

При повременной оплате труда общий итог нормо-часов по всем накопительным нарядам заточников, умноженный на среднюю стоимость нормо-часа и на процент накладных расходов, даст сумму выполнения плана по мастерской.

При сдельной оплате труда выполнение плана определяется по сумме заработной платы всех рабочих с учетом процента накладных расходов.

В мастерских с количеством рабочих менее 10 человек перспективное планирование, отчетность и учет выработки не ведутся. Оценка работы мастерских и отдельных заточников в этом случае производится в зависимости от качества обслуживания цехов основного производства (имеются ли простои оборудования и рабочих в производственных цехах, возврат инструмента из-за плохой заточки и т. д.).

§ 3. ДОЛЖНОСТНЫЕ ИНСТРУКЦИИ

Мастер заточной мастерской является непосредственным организатором производства и труда в мастерской централизованной заточки и подчиняется непосредственно заместителю начальника инструментального цеха БИХ или мастеру по инструменту корпуса или цеха.

Обязанностью мастера заточной мастерской является: детально знать производственные задания, оборудование и его загрузку, технологический процесс, нормы и расценки, рабочий состав для своевременного обеспечения производственных цехов заточенным инструментом;

следить за соблюдением технологического процесса, режимов работы и рациональным использованием заточного оборудования и рабочего времени рабочих мастерской;

составлять отчет о работе мастерской централизованной заточки;

следить за комплектованием партий инструмента для выдачи на заточку и за обеспеченностью рабочих необходимой документацией и инструментом;

следить за исправностью всего находящегося на заточном участке оборудования, приспособлений и инвентаря;

обеспечить высокое качество заточки, выявить причины брака и принимать немедленные меры к их устранению;

участвовать в составлении и пересмотре норм выработки и расценок;

следить за правильностью оформления документов о выработке рабочих, соблюдением условий оплаты труда, простоями и т. д.,

обеспечивать выполнение правил санитарии и охраны труда, а также требований противопожарной безопасности;

участвовать в организации технического обучения рабочих, внедрять передовые методы и приемы труда, организовывать социалистическое соревнование;

обеспечивать производственную дисциплину и соблюдение правил внутреннего распорядка мастерской;

принимать и увольнять рабочих.

П р а в о м мастера заточной мастерской является:

требовать выполнения распоряжений и указаний от подчиненных ему рабочих;

представлять подчиненных ему рабочих к поощрениям или взысканиям вплоть до отстранения от работы;

в случаях необходимости временно переводить рабочих с одних станков на другие.

Мастер отвечает за:

выполнение плана мастерской и выполнение указаний инструментального отдела БИХ;

обеспечение заточников работой, своевременную и высококачественную заточку инструмента;

соблюдение технологии заточки;

правильную и рациональную эксплуатацию и исправность оборудования, инструмента, инвентаря;

соблюдение трудовой дисциплины и правил техники безопасности;

правильное и своевременное оформление первичной документации.

Комплектовщик-распределитель подчиняется мастеру заточной мастерской и является материально ответственным лицом, отвечающим за сохранность инструмента и чертежей, находящихся в мастерской.

О б я з а н н о с т ь ю комплектовщика-распределителя является:

ведение плано-распределительной работы в заточной мастерской;

ведение операции с ИРК цехов по приемке и выдаче инструмента;

сортирование, разбраковка и комплектование партий инструмента и выдача его заточникам;

- хранение и учет технической документации;
- обеспечение полной загрузки заточников;
- оформление документации по учету выработки заточников;
- обеспечение рабочих всем необходимым инструментом и технической документацией;
- получение изношенного и сдача на ЦИС восстановленного инструмента.

П р а в о м комплектовщика-распределителя является:
давать через мастера указания рабочим о срочности и очередности заточки инструмента;

- требовать от ИРК цехов оформления заказа на ремонт с подписью инженера по техническому надзору за инструментом;
- требовать от ИРК четкой маркировки всего инструмента;
- при первоначальном поступлении специального инструмента требовать от ИРК цехов передачи специального измерительного инструмента и чертежей.

Комплектовщик-распределитель отвечает за:
простой станков и рабочих из-за необеспеченности их работой;
сохранность инструмента, поступившего на заточку;
правильность и своевременное оформление первичной документации.

К о н т р о л ь н ы е в о п р о с ы

1. Что такое централизованная заточка, каковы ее задачи и формы организации?
2. Каковы функции аппарата мастерской централизованной заточки?
3. Каков порядок приемки и выдачи инструмента?
4. Какова организация плано-распределительной работы?
5. Как учитывается выработка и как производится оплата труда заточников?

Г Л А В А XIV
ОСНОВНЫЕ СВЕДЕНИЯ ПО ОРГАНИЗАЦИИ И ЭКОНОМИКЕ
ПРОИЗВОДСТВА

§ 1. ОРГАНИЗАЦИЯ ПРОИЗВОДСТВА

Социалистическое промышленное предприятие — основное звено социалистической промышленности. Используя закрепленное за ним государственное имущество, предприятие силами своего коллектива осуществляет производственно-хозяйственную деятельность — изготовление и реализацию продукции — в соответствии с народнохозяйственным планом и на основе хозяйственного расчета.

Социалистическая собственность на средства производства определяет три главнейшие особенности организации социалистического предприятия: плановость во всей его производственной и хозяйственной деятельности, коммунистическое отношение работников предприятия к своему труду и государственный характер управления предприятием.

В 1968 г. Совет Министров СССР утвердил новое положение о социалистическом государственном производственном предприятии, которое предусматривало значительное расширение прав и хозяйственной самостоятельности предприятий в их производственной деятельности и планировании.

Предприятия могут самостоятельно утверждать структуру и штаты, вводить сдельную, повременную или аккордную оплаты труда для отдельных групп рабочих. Расширилась хозяйственная инициатива и самостоятельность предприятий в решении и ряда других вопросов их производственной деятельности. Положение о предприятии способствовало укреплению хозяйственного расчета.

Новый порядок планирования и стимулирования промышленного производства создал экономические предпосылки для более широкого и активного участия масс в управлении производством, их воздействия на результаты работы.

Основной задачей социалистической организации производства является создание условий, обеспечивающих выполнение предприятием в целом и его подразделениями государственного плана по всем показателям. Для успешного решения этой задачи необходимо, чтобы организация производственных процессов была подчинена принципам специализации, ритмичности, автоматичности и др.

С п е ц и а л и з а ц и я представляет собой форму общественного разделения труда, при которой отрасли, предприятия, цехи, участки, линии и отдельные рабочие места выделяются на изготов-

ление определенной продукции. Например, инструментальная промышленность специализируется на изготовлении режущих инструментов и приборов, а ее заводы — на изготовлении определенных видов инструмента и приборов.

Ритмичность предполагает выпуск в равные промежутки времени одинаковых или возрастающих количеств продукции и соответственно повторение через эти промежутки времени производственного процесса во всех его фазах и операциях.

В зависимости от применения принципов специализации и ритмичности различают три типа производства: массовое, серийное и единичное.

Массовое производство характеризуется тем, что рабочие места специализированы на выполнении одной повторяющейся операции. Заводы массового производства непрерывно выпускают продукцию узкой номенклатуры, в основном на специализированном оборудовании, автоматических и поточных линиях, применяя транспортные устройства для передачи деталей от одной операции к другой. Типичными объектами массового производства являются автомобили, тракторы, телевизоры, часы и т. п.

Серийное производство характеризуется тем, что рабочие места специализированы на выполнении двух или нескольких закрепленных за ними операций, причем они чередуются в определенной последовательности и, таким образом, ритмично повторяются через определенные промежутки времени. Заводы серийного производства выпускают ограниченную номенклатуру. Некоторые изделия изготавливаются непрерывно, другие — чередующимися сериями. Типичными объектами серийного производства являются металлорежущие станки, крупные электродвигатели, грузоподъемные краны и т. п.

Единичное производство характеризуется тем, что рабочие места лишены постоянно закрепленных за ними операций и загружаются поэтому различными работами.

Заводы единичного производства выпускают продукцию широкой номенклатуры. Характерными для заводов этого типа изделиями являются прокатные станы, крупные металлорежущие станки, мощные паровые турбины.

Для нормальной работы промышленность и промышленные предприятия нуждаются в повседневном руководстве, в определенной системе управления.

Система управления в СССР строится на основе принципа демократического централизма, который в применении к управлению промышленностью выражается в сочетании централизованного руководства со стороны государства с развитием инициативы на местах и участием в управлении широких масс трудящихся.

Другим важным принципом управления является принцип единственности. Каждый руководитель непосредственно под-

чиняется вышестоящему руководителю и получает задания и распоряжения только от него.

Единоначалие означает не только умение распорядиться, но также умение опереться в работе на общественность, на широкие массы трудящихся. Участие трудящихся в управлении производством проявляется на социалистических предприятиях многообразно.

Работники предприятий — рабочие, служащие, специалисты — систематически участвуют в производственных совещаниях, ведут активную и инициативную работу по выявлению резервов производства, вносят предложения по устранению потерь, критикуют недостатки в работе завода и его подразделений.

В привлечении широких масс трудящихся к управлению производством большую роль выполняют профсоюзные организации. Они мобилизуют рабочих и служащих предприятий на выполнение и перевыполнение производственных планов, организуют социалистическое соревнование, распространяют опыт новаторов производства, участвуют в решении вопросов нормирования, организаций труда и заработной платы.

Основными руководителями производства на машиностроительном заводе являются директор, начальник цеха и мастер. Всей деятельностью машиностроительного завода руководит директор, который организует всю работу предприятия и несет полную ответственность за его состояние и деятельность.

Первым заместителем директора является главный инженер, который наравне с директором несет всю ответственность за работу предприятия. Главный инженер руководит производственно-технической стороной деятельности завода, технической подготовкой и техническим обслуживанием производственного процесса.

§ 2. НАУЧНАЯ ОРГАНИЗАЦИЯ ТРУДА

Важнейшая задача организации труда заключается в систематическом и неуклонном повышении производительности труда. Систематический и неуклонный рост производительности труда является основной закономерностью развития социалистической экономики.

Основным содержанием работы по научной организации труда является внедрение комплекса мероприятий в следующих областях: разделение труда и расстановка работников на производстве; внедрение рациональных трудовых процессов; организация рабочих мест и их обслуживания; создание благоприятной трудовой обстановки; организация технического нормирования; организация заработной платы; организация производственного обучения и инструктаж рабочих; охрана труда и техника безопасности; социалистическое соревнование и поддержание дисциплины труда.

Рациональная организация рабочего места оказывает значительное влияние на повышение производительности труда, не тре-

буя от предприятия значительных материальных затрат. Рационально организованное рабочее место — показатель организованности всего предприятия. Планировка рабочего места должна обеспечить кратчайший путь прохождения детали в горизонтальной и вертикальной плоскостях, что достигается укладкой деталей на удобном уровне, в пределах достигаемости рук рабочего. На рабочем месте в каждый момент времени должно находиться все необходимое для непрерывной работы и не должно быть ничего лишнего. Каждый предмет должен иметь свое постоянное место.

§ 3. ТЕХНИЧЕСКОЕ НОРМИРОВАНИЕ ТРУДА

Основной задачей технического нормирования труда является установление для конкретных организационно-технических условий *норм времени*, т. е. необходимых затрат времени на выполнение единицы заданной работы, или *норм выработки* — количества еди-

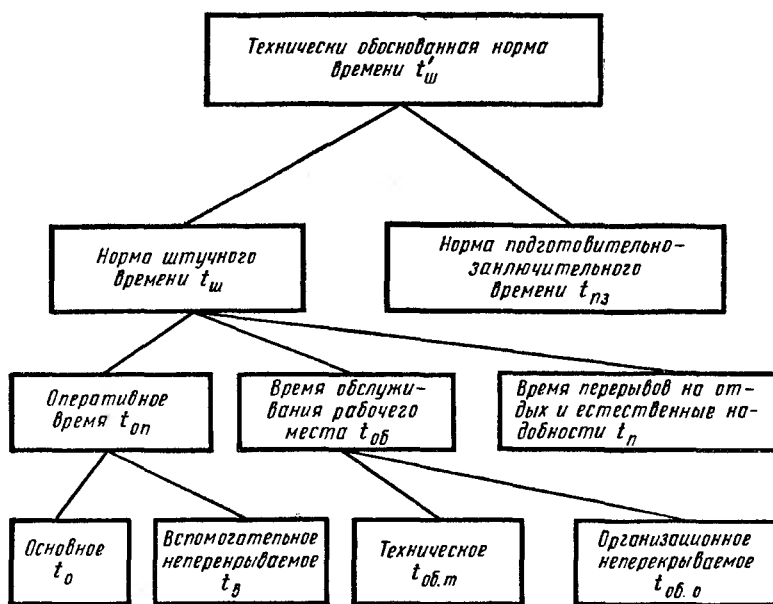


Рис. 181. Структура нормы времени

ниц продукции (штук, метров, тонн и т. п.), которое должно быть изготовлено в единицу времени (час, смену и т. д.). В машиностроении нормы времени устанавливаются на отдельную операцию.

В состав технически обоснованной нормы времени включаются лишь те категории рабочего времени, которые необходимы для выполнения заданной работы (рис. 181).

Основное время t_o — время, затрачиваемое непосредственно на процесс обработки детали или сборки.

Вспомогательное время t_v — время, затрачиваемое на действия, непосредственно обеспечивающие возможность выполнения элементов работы, относящихся к основному времени, например на установку и съем изделия, подвод и отвод инструмента, пуск и останова механизмов и т. д.

Время обслуживания рабочего места $t_{об}$ складывается из времени *технического* обслуживания рабочего места (смена инструмента, правка инструмента, регулировка и подналадка механизма в процессе работы и т. п.) и времени *организационного* обслуживания рабочего места (раскладка и уборка инструмента, смазка и чистка механизмов, уборка рабочего места).

Время перерывов подразделяется на время перерывов, не зависящих от рабочего (технологические перерывы, задержка в снабжении материалами и т. п.), и на время перерывов, зависящих от рабочего (перерывы на личные надобности, отдых, гимнастику и т. п.).

Норма штучного времени состоит из основного и вспомогательного времени, времени на обслуживание рабочего места и времени перерывов.

Подготовительно-заключительное время затрачивается рабочим на ознакомление с порученной ему работой, на подготовку к ней, а также на выполнение действий, связанных с ее окончанием. К подготовительно-заключительной работе относятся: получение задания и ознакомление с работой, изучение чертежа, сдача работы мастеру или контролеру, установка и снятие приспособлений, наладка станка, установление необходимого режима и т. д.

При установлении технически обоснованных норм времени следует исходить из наличия рационального технического процесса и научной организации труда, соответствующих особенностям данного производства, а также из выполнения работы рабочими данной квалификации, уровень производительности которых соответствует устойчивым показателям передовых рабочих.

§ 4. ЗАРАБОТНАЯ ПЛАТА

Заработная плата при социализме представляет собой часть общественного продукта, идущего на личное потребление рабочих и служащих и распределяемую в соответствии с количеством и качеством затраченного ими труда.

При определении размеров и уровней заработной платы нужно учитывать, что действительный доход рабочих и служащих в СССР значительно больше выплачиваемой им денежной заработной платы. Социалистическое государство берет на себя заботу об обеспечении трудящихся в период временной нетрудоспособности и

в старости, предоставляет им бесплатную медицинскую помощь, помогает многодетным матерям, содержит ясли и детские дома, создает необходимые условия для отдыха трудящихся, непрестанно заботится об удовлетворении их жилищно-бытовых нужд и культурных запросов.

Основой оплаты труда рабочих на производстве является тарифная система, которая включает три нормативных источника: тарифно-квалификационные справочники, тарифная сетка и тарифные ставки.

Тарифно-квалификационный справочник представляет собой перечень квалификационных характеристик работ и требований, предъявляемых к рабочим определенной тарифной группы (тарифного разряда) в зависимости от сложности и точности работ, от условий труда и от требующихся для выполнения этих работ знаний и практических навыков.

Каждому виду работ присваивается определенный тарифный разряд. Каждому рабочему согласно справочнику устанавливается определенный разряд в соответствии с выполняемой им работой. Для установления рабочим тарифных разрядов в цехах создаются специальные тарифно-квалификационные комиссии.

Тарифной сеткой называется перечень тарифных разрядов с присвоенным каждому разряду тарифным коэффициентом. В тарифной сетке для каждого разряда приводится часовая тарифная ставка, определяющая размер оплаты труда рабочего в единицу времени. Часовые тарифные ставки по каждому разряду устанавливаются путем умножения присвоенного данному разряду тарифного коэффициента на часовую тарифную ставку 1-го разряда.

Существует две основные формы заработной платы — сдельная и повременная.

При сдельной форме заработной платы заработок рабочего зависит от количества произведенной им годной продукции за данный период времени. Сдельная оплата стимулирует рост производительности труда, развитие творческой инициативы рабочих, заинтересовывает их в использовании передового опыта, в наиболее полном использовании рабочего дня.

Заработок работника при этой форме оплаты определяется количеством изготовленной продукции и расценкой за единицу продукции.

При повременной оплате труда заработок рабочего устанавливается в соответствии с его квалификацией и с отработанным им временем. Заработная плата исчисляется умножением часовой тарифной ставки рабочего на число часов, отработанных им за отчетный период. Эту систему оплаты целесообразно применять в тех случаях, когда результаты работы не поддаются нормированию или когда сдельная оплата может отрицательно сказываться на качестве продукции.

§ 5. ПЛАНИРОВАНИЕ, ХОЗРАСЧЕТ, РЕНТАБЕЛЬНОСТЬ

Все народное хозяйство СССР ведется по единому плану. Существенной особенностью наших хозяйственных планов является их научный, директивный, прогрессивный и непрерывный характер.

На предприятиях разрабатываются перспективные и годовые планы, ежегодно составляются планы производственно-технической и финансовой деятельности предприятия (техпромфинпланы).

Техпромфинплан состоит из следующих основных разделов:

1. Производственная программа и производственная мощность.
2. План новой техники и организационно-технических мероприятий (оргтехплан).
3. План по материально-техническому снабжению.
4. План по труду и заработной плате.
5. План по себестоимости продукции.
6. Финансовый план.
7. План капитального строительства.

Обобщенным показателем производственной и хозяйственной деятельности предприятия является *себестоимость продукции*, которой называется выраженная в денежной форме сумма затрат предприятия на производство и сбыт продукции.

Себестоимость продукции отражает уровень производительности труда, рациональность использования материалов и степень загрузки оборудования.

При планировании себестоимости продукции необходимо тщательно проанализировать возможные резервы ее снижения путем сокращения расхода основных материалов, топлива и энергии, уменьшения доли заработной платы, приходящейся на единицу продукции, сокращения и ликвидации брака и других потерь в производстве, а также снижения косвенных расходов.

Хозяйственный расчет является методом планового руководства производственно-хозяйственной деятельностью социалистических предприятий. Он основан на покрытии расходов предприятия доходами от реализации продукции, на строгом соблюдении режима экономии, на ответственности, на материальном и моральном поощрении предприятия и его работников за достижения по внедрению и совершенствованию производства.

Рентабельность хозяйственно-производственной деятельности хозрасчетных предприятий достигается за счет того, что эти предприятия свои расходы окупают получаемыми ими доходами, причем сумма доходов должна быть больше суммы расходов. Превышение доходов предприятия над расходами образует его чистый доход, прибыль.

ОГЛАВЛЕНИЕ

	<i>Стр.</i>
Введение	3
Г л а в а I. Основные сведения о процессе резания металлов	5
§ 1. Основные положения	5
§ 2. Материалы, применяемые для изготовления режущих инструментов	8
§ 3. Точность обработки и шероховатость поверхности	14
§ 4. Некоторые сведения о конструкции и качестве режущих инструментов	25
§ 5. Основные геометрические элементы режущих инструментов	28
§ 6. Заточка и доводка режущего инструмента	31
§ 7. Структура и основные элементы технологического процесса	35
Г л а в а II. Абразивные и алмазные инструменты, применяемые для шлифования деталей, заточки и доводки инструментов	38
§ 1. Характеристика абразивного инструмента	38
§ 2. Геометрическая форма и размеры абразивных инструментов	39
§ 3. Абразивные материалы	42
§ 4. Зернистость абразивных материалов и инструментов	48
§ 5. Связка абразивных инструментов	50
§ 6. Твердость абразивных инструментов	52
§ 7. Структура абразивного инструмента	54
§ 8. Алмазные круги	56
§ 9. Маркировка шлифовальных кругов	61
§ 10. Режущая поверхность абразивного инструмента	62
Г л а в а III. Особенности процесса резания абразивным инструментом, его выбор и эксплуатация	65
§ 1. Процесс образования поверхности при абразивной обработке	65
§ 2. Силы резания при шлифовании	67
§ 3. Тепловые явления и охлаждение при шлифовании	68
§ 4. Износ режущей поверхности круга при шлифовании и правке кругов	73
§ 5. Выбор характеристики шлифовальных кругов	77
	315

	<i>Стр.</i>
Г л а в а IV. Техника безопасности при работе на заточных и шлифовальных станках	89
§ 1. Подготовка шлифовальных кругов к работе	89
§ 2. Защитные устройства и подручники	95
§ 3. Меры безопасности при правке шлифовальных кругов	97
§ 4. Общие требования безопасности при работе на заточных и шлифовальных станках	98
Г л а в а V. Универсальные станки для заточки режущего инструмента	100
§ 1. Точильно-шлифовальные станки	100
§ 2. Универсально-заточные станки	102
Г л а в а VI. Заточка резцов	118
§ 1. Типы резцов, их конструктивные и геометрические особенности	118
§ 2. Технологический процесс заточки	124
§ 3. Электрохимико-механические методы заточки	137
§ 4. Станки для заточки и доводки резцов	145
§ 5. Контроль резцов после заточки	151
Г л а в а VII. Заточка сверл	156
§ 1. Типы сверл, их конструктивные и геометрические особенности	156
§ 2. Методы заточки спиральных сверл	159
§ 3. Технологический процесс заточки сверл	166
§ 4. Оборудование и приспособления для заточки сверл	169
§ 5. Подточка сверл	182
§ 6. Контроль сверл после заточки	184
Г л а в а VIII. Заточка зенкеров и разверток	189
§ 1. Типы зенкеров и разверток, их конструктивные и геометрические особенности	189
§ 2. Технологический процесс заточки	192
§ 3. Контроль зенкеров и разверток после заточки	203
Г л а в а IX. Заточка фрез	206
§ 1. Типы фрез, их конструктивные и геометрические особенности	206
§ 2. Технологический процесс заточки	212
§ 3. Специальные станки для заточки фрез и пил	224
§ 4. Контроль фрез после заточки	231
Г л а в а X. Заточка резьбонарезного инструмента	236
§ 1. Виды резьбонарезного инструмента, их конструктивные и геометрические особенности	236
§ 2. Технологический процесс заточки	242
§ 3. Контроль резьбонарезного инструмента	252
Г л а в а XI. Заточка зуборезного инструмента	259
§ 1. Виды зуборезного инструмента, их конструктивные и геометрические особенности	259
§ 2. Технологический процесс заточки	263

	<i>Стр.</i>
§ 3. Оборудование и приспособления для заточки зуборезного инструмента	267
§ 4. Контроль зуборезного инструмента после заточки	278
Г л а в а XII. Заточка протяжек	284
§ 1. Назначение и типы протяжек, их конструктивные и геометрические особенности	284
§ 2. Износ протяжек и величина слоя, сошлифовываемого при переточках	288
§ 3. Технологический процесс заточки протяжек	289
§ 4. Станок для заточки протяжек модели 360М	294
§ 5. Контроль протяжек после заточки	296
Г л а в а XIII. Организация централизованной заточки инструмента	298
§ 1. Понятие о централизованной заточке	298
§ 2. Организация работ в мастерской централизованной заточки	298
§ 3. Должностные инструкции	305
Г л а в а XIV. Основные сведения по организации и экономике производства	308
§ 1. Организация производства	308
§ 2. Научная организация труда	310
§ 3. Техническое нормирование труда	311
§ 4. Заработная плата	312
§ 5. Планирование, хозрасчет, рентабельность	314

**Сергей Александрович Пепев
Лоснид Григорьевич Дибнер
Анатолій Самойлович Каменксанч**

ЗАТОЧКА РЕЖУЩЕГО ИНСТРУМЕНТА

Научный редактор А. З. Эдельсон
Редактор Ф. Ф. Конча
Художник М. В. Носов
Худ. редактор В. П. Спирова
Техн. редактор З. В. Нуждина
Корректор М. Г. Ангерт

Т-01831. Сдано в набор 2/Х-69 г. Подп. к печати 27/І-70 г. Формат 60×90^{1/16} Объем 20 печ. л. Уч.-изд. л. 18,06. Изд. № М-110. Тираж 31 000 экз. Заказ № 745. Цена 60 коп.

Тематический план издательства «Высшая школа»
(профтехобразование) на 1969 г. Позиция № 64

Москва, К-51, Неглинная ул., д. 29/14,
Издательство «Высшая школа»

Ордена Трудового Красного Знамени Ленинградская типография № 1
«Печатный Двор» им. А. М. Горького Главполиграфпрома Комитета по
печати при Совете Министров СССР, г. Ленинград, Гатчинская ул., 26.