

А.Д. Кузютин, Э.В. Бубнович

Строительные конструкции

—
Учебное пособие

Рекомендовано Министерством образования и науки
Республики Казахстан
в качестве учебного пособия для студентов
технических специальностей вузов Казахстана



УДК 624:378(075.8)

ББК 38.5 я 73

К 89

Учебное пособие является победителем республиканского конкурса на разработку и издание учебников и учебно-методической литературы и перевод учебников на государственный язык для высших учебных заведений.

Рецензент: Байнатов Жумабай – д.т.н., профессор кафедры транспортных конструкций и сооружений Каз АТК

А.Д. Кузютин, Э.В. Бубнович

К 89 Строительные конструкции-1 – Учебное пособие для студентов технических специальностей вузов Казахстана. Алматы: издательство «ЭВЕРО», 2005. – 116 с.

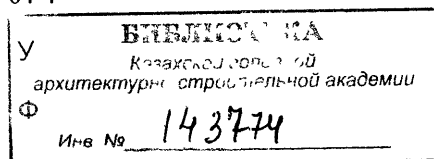
ISBN 9965-769-04-4

В учебном пособии изложены основы проектирования железобетонных конструкций. Рассмотрены основные физико-механические свойства бетона, арматуры и железобетона, основы сопротивления железобетонных элементов. Изложены вопросы расчета железобетонных конструкций с помощью вероятностных и детерминированных методов. Приводятся примеры расчета.

ББК 38.5 я 73

ISBN 9965-769-04-4

К 3306000000
00(05)-05



© Министерство образования
и науки Республики Казахстан, 2005

ВВЕДЕНИЕ

СУЩНОСТЬ ЖЕЛЕЗОБЕТОНА

Железобетоном называется строительный материал, в котором соединены в единое целое стальная арматура и бетон. При этом рационально используются свойства каждого из этих двух материалов. Бетон, как искусственный камень, обладает большой прочностью при сжатии и незначительной (в 10-20 раз меньше), при растяжении. Поэтому несущая способность бетонной балки будет определяться сопротивлением растянутой зоны бетона, а высокое сопротивление бетона сжатию практически не будет использовано. Чтобы увеличить несущую способность элемента, необходимо усилить растянутую зону материалом, хорошо работающим на растяжение. Таким материалом является сталь. Поэтому для восприятия растягивающих усилий в зонах, где они возникают, устанавливают арматуру. Несущая способность армированной балки по сравнению с бетонной увеличивается при этом в 15-20 раз.

Совместная работа бетона и стальной арматуры обуславливается выгодным сочетанием их физико-механических свойств:

1. наличием сцепления между бетоном и арматурой;
2. бетон и сталь обладают близкими коэффициентами линейного расширения ($\alpha_s = 1,2 \cdot 10^{-5}$, $\alpha_b = (0,7 - 1,5)10^{-5}$), поэтому при изменениях температуры в пределах до 100°C эксплуатационные качества конструкций не снижаются;
3. бетон, при соблюдении определённых условий, надёжно защищает арматуру от коррозии, высоких температур, механических повреждений.

ГЛАВА 1 ФИЗИКО-МЕХАНИЧЕСКИЕ СВОЙСТВА БЕТОНА, СТАЛЬНОЙ АРМАТУРЫ И ЖЕЛЕЗОБЕТОНА

1.1. СТРУКТУРА БЕТОНА

Прочность и деформативность бетона в значительной степени зависят от его структуры. Как известно из курса строительных материалов, бетон является весьма неоднородным. Он представляет собой капиллярно-пористый материал, в котором нарушена сплошность и присутствуют все три фазы – твёрдая, жидкая и газообразная. Структуру бетона можно представить в виде пространственной решётки из цементного камня, состоящего из геля и кристаллических сростков, заполненных зёрнами песка и щебня, пронизанной большим количеством микропор и капилляров, содержащих химически несвязанную воду, водяные пары и воздух.

Неоднородность и дефектность бетона носит случайный характер. Поэтому механические свойства бетона целесообразно оценивать с точки зрения вероятностного подхода и описания его напряжённо-деформированного состояния.

В сжатом неоднородном теле нагрузка создаёт сложное напряжённое состояние. Напряжение концентрируется на более жёстких частицах. В этом случае происходит концентрация напряжений в местах, ослабленных пустотами и порами. Из теории упругости известно, что вокруг отверстий в материале, подвергнутом сжатию, возникают не только напряжения сжатия, но и напряжения растяжения, действующие по площадкам, параллельным сжимающей силе.

Растягивающие напряжения, суммируясь, достигают значительных величин, вызывая разрушение сжимаемого образца вследствие разрыва бетона в поперечном направлении.

1.2. ПРОЧНОСТЬ БЕТОНА

1.2.1. Кубиковая прочность

Кубиковой прочностью бетона R называют временное сопротивление сжатию бетонных кубов. При осевом сжатии кубы

(как и другие сжатые образцы) разрушаются вследствие разрыва бетона в поперечном направлении (Рис. 1.1.)

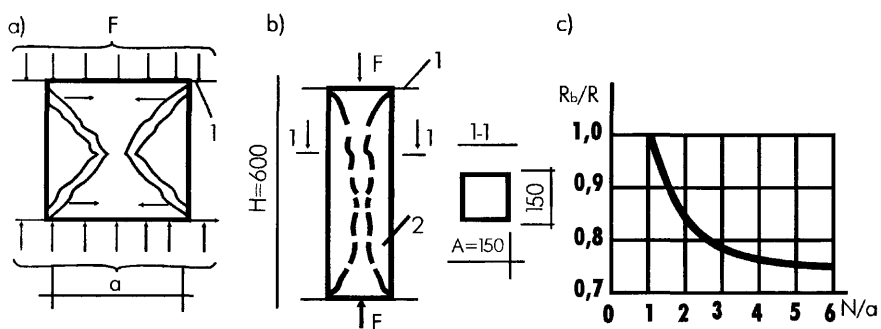


Рис. 1.1. Схема разрушения кубов и призм

Силы трения, возникающие по опёртым граням, оказывают ощутимое влияние на кубиковую прочность вследствие того, что они препятствуют развитию свободных поперечных деформаций. Влияние сил трения по мере удаления от этих граней уменьшается, поэтому после разрушения куб приобретает форму четырёх усечённых пирамид. Если устранить влияние сил трения (например, смазкой контактных поверхностей), трещины разрыва становятся вертикальными, параллельными действию сжимающей силы и сопротивление куба значительно уменьшится. Согласно стандарту, кубы испытывают без смазки поверхностей, вследствие чего их прочность зависит от размеров кубов. Так, если прочность куба с ребром 15 см принять за R , то кубы с ребром 10 см покажут прочность $1,12R$, а с ребром 20 см – $0,93R$.

Кубиковая прочность непосредственно в расчётах не используется, а служит только для контроля качества бетона.

1.2.2. Призменная прочность

Призменной прочностью R_b называют временное сопротивление сжатию бетонных призм. Она является основной расчётной характеристикой прочности бетона сжатых элементов. Призменная прочность меньше кубиковой. опыты показывают, что с увеличением высоты призмы (h) влияние сил трения на прочность

уменьшается и при отношении $h/a \geq 4$ оно практически становится равным нулю, а значение R_b становится постоянным и равным примерно $0,75 R$ (Рис. 1.1.).

1.2.3. Прочность бетона на растяжение

Прочность бетона на растяжение R_{bt} зависит от прочности цементного камня. При растяжении прочность бетона в $10 \div 20$ раз меньше прочности на сжатие.

Связь между временным сопротивлением бетона на сжатие и растяжение может быть выражена формулами:

$$R_{bt} = 0,23\sqrt[3]{R_b^2} . \quad (1.1)$$

Для высокопрочных тяжёлых бетонов

$$R_{bt} = 0,5\sqrt[3]{R_b^2} . \quad (1.2)$$

Опытным путём R_{bt} определяют испытаниями на разрыв образцов в виде восьмёрок, на раскалывание цилиндрических образцов или на изгиб бетонных балок.

1.2.4. Прочность бетона на срез

В реальных конструкциях срез в чистом виде не встречается. Прочность бетона на срез в $1,5 - 2$ раза больше, чем его прочность на растяжение. Объясняется это сопротивлением зёрен крупного заполнителя срезающим усилиям.

Значение временного сопротивления не нормируется, однако при необходимости оно может быть определено по эмпирической формуле

$$R_{b.sh} = 0,7\sqrt{R_b \cdot R_{bt}} . \quad (1.3)$$

1.3. КЛАССЫ И МАРКИ БЕТОНА

Основной характеристикой прочности бетона является его класс. Классом бетона по прочности на сжатие В (МПа) называется временное сопротивление сжатию бетонных кубов с размером ребра 150 мм, испытанных после выдержки в течении 28 суток при температуре $20 \pm 2^{\circ}\text{C}$ и относительной влажности воздуха более 90%. Данный показатель характеризует наименьшее контролируемое значение кубиковой прочности бетона R (МПа), с 95% обеспеченностью.

Все остальные показатели прочности бетона (призменная прочность, прочность на сжатие при изгибе, прочность при осевом растяжении и др.) являются величинами, зависящими от кубиковой прочности и определяются с помощью коэффициентов без специальных испытаний.

Для конструкций, работающих преимущественно на растяжение, устанавливается класс бетона по прочности на растяжение B_t и контролируется на производстве.

Нормами установлены следующие классы бетона:

а) по прочности на сжатие: для тяжёлых бетонов – В7,5; В10; В12,5; В15; В20; В25; В30; В35; В40; В45; В50; В55; В60; для лёгких бетонов - В3,5 + В40.

б) по прочности на растяжение: B_t 0,8; 1,2; 1,6; 2,0; 2,4; 2,8; 3,2 МПа.

Марка бетона по морозостойкости F назначается для конструкций, подвергающихся в увлажнённом состоянии многократному замораживанию и оттаиванию. Эта марка характеризуется количеством циклов замораживания и оттаивания бетона при снижении его прочности на сжатие не более, чем на 15%. Нормами установлены марки F50; 75; 100; 150; 200; 300; 400; 500.

Марка бетона по водопроницаемости W назначается для конструкций, работающих под давлением воды. Марка W характеризует предельное давление в $\text{кг}/\text{см}^2$, при котором вода ещё не просачивается через бетонный образец толщиной 150 мм. Нормами установлены марки W 2; 4; 6; 8; 10; 12.

Марка бетона по плотности Д характеризует его среднюю плотность в $\text{кг}/\text{м}^3$ и назначается для бетонов, к которым предъявляются требования теплоизоляции. Нормами установлены

следующие марки Д. Тяжёлый бетон – от Д 2200 до Д 2500; лёгкий бетон от Д 800 до Д 2000 и т.п.

Оптимальные класс и марки бетона выбираются на основе технико-экономического анализа и условий эксплуатации. Рекомендуется принимать класс бетона для сжатых и изгибаемых элементов не ниже В15; для колонн – В20; В25; для ферм и арок В30; В35. Для предварительно напряжённых конструкций в зависимости от вида напрягаемой арматуры - В20 – В40.

1.4. ДЕФОРМАТИВНОСТЬ БЕТОНА

При проектировании железобетонных конструкций помимо прочностных свойств необходимо учитывать и деформативные. Деформации бетона бывают двух видов. Объёмные, развивающиеся во всех направлениях под влиянием усадки, изменения температуры и влажности и силовые, развивающиеся вдоль направления действия сил. В свою очередь силовые деформации подразделяются на три вида: при однократном кратковременном нагружении; длительном нагружении и многократно-повторном действии нагрузки.

1.4.1. Объёмные деформации

Различают деформации от изменения температуры и усадки бетона. Повышение или понижение температуры вызывает изменение объёма бетона. При этом деформации прямо пропорциональны температурному градиенту Δt и коэффициенту линейного расширения $\alpha_{bt} \cong 1 \cdot 10^{-5} \text{ c}^{-1}$. Определение температурных деформаций производится по формулам сопротивления материалов. Следует отметить, что коэффициенты линейного расширения стали ($\alpha_{st} = 1,2 \cdot 10^{-5} \text{ c}^{-1}$) и бетона ($\alpha_{bt} = 1 \cdot 10^{-5} \text{ c}^{-1}$) примерно одинаковы, что обеспечивает их совместную работу.

Деформации усадки и набухания.

Свойство бетона уменьшаться в объёме при твердении в сухой среде называют усадкой, а при твердении во влажной среде бетон увеличивается в объёме – происходит набухание. Деформация усадки связана с потерей воды на испарение и на гидротацию цемента. Усадка тем больше, чем больше содержание в бетоне цемента, воды и чем ниже влажность окружающей среды.

Предельная величина усадочной деформации цементного бетона равна $0,3 - 0,5 \text{ мм/м}$ [$\xi_{\text{ус}} = (3 - 5)10^{-4}$]. Деформация бетона при набухании значительно меньше, чем при усадке.

Из-за неравномерного высыхания внутренние слои бетона препятствуют свободной усадке поверхностных слоёв, в результате чего поверхностные слои оказываются растянутыми, что может привести к возникновению усадочных трещин.

1.4.2. Силовые деформации

1. Деформации при однократном кратковременном нагружении.

При непрерывном нагружении испытываемого образца зависимость $\sigma - \epsilon$ может быть представлена в виде плавной кривой (Рис 1.2.).

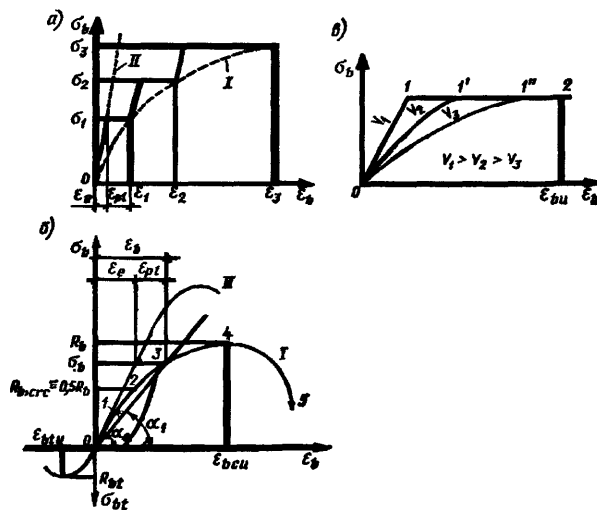


Рис. 1.2. Диаграмма зависимости $\sigma - \epsilon$ при сжатии и растяжении бетона

- 1 Область упругих деформаций;
- 2 Область пластических деформаций.

Полная деформация бетона равна сумме деформаций, состоящей из упругой части ϵ_{ℓ} и пластической ϵ_{pl} т.е.

$$\epsilon_b = \epsilon_{\ell} + \epsilon_{pl}. \quad (1.4)$$

Упругие деформации бетона ε_{ℓ} соответствуют мгновенной скорости нагружения образца, деформации неупругие развиваются во времени.

При растяжении бетонного образца также возникает деформация

$$\varepsilon_{bt} = \varepsilon_{\ell t} + \varepsilon_{pl,t}, \quad (1.5)$$

складывающаяся из упругой $\varepsilon_{\ell t}$ и пластической $\varepsilon_{pl,t}$ деформации.

При разгрузке в образце возникают остаточные деформации, которые со временем уменьшаются. Это явление называется упругим последствием.

2. Деформации при длительном действии нагрузки.

При длительном действии нагрузки неупругие деформации бетона увеличиваются. Наибольшая интенсивность нарастания неупругих деформаций наблюдается в первые 3 – 4 месяца и может продолжаться несколько лет (Рис. 1.2.).

На диаграмме Рис.1.2. Участок 0–1 характеризует деформации, возникающие при загрузении; участок 1 – 2 характеризует нарастание неупругих деформаций при постоянном напряжении.

Свойство бетона увеличивать неупругие деформации при длительном действии постоянной нагрузки называют ползучестью бетона. Различают ползучесть линейную и нелинейную. Линейная ползучесть имеет место при малых напряжениях и связана с перераспределением напряжений с гелевой составляющей цементного камня на заполнители. При $\sigma_b > 0,5R_b$ в бетоне возникают микротрещины, линейная зависимость нарушается и наступает нелинейная ползучесть.

С течением времени процесс перераспределения напряжений затухает и деформации ползучести прекращаются.

Деформация ползучести увеличивается с уменьшением влажности среды, увеличением водоцементного отношения и количества цемента. Загруженный в раннем возрасте бетон обладает большей ползучестью, чем старый. С повышением прочности бетона и прочности заполнителей ползучесть уменьшается. Бетоны на пористых заполнителях обладают большей ползучестью, чем тяжёлые бетоны.

Предельные деформации бетона, т.е. деформации перед разрушением, зависят от многих причин и изменяются в значительных пределах. Для расчётов принимают: при осевом кратковременном сжатии $\epsilon_{bu} = 2 \cdot 10^{-3}$; длительном $\epsilon_{bu} = 2,5 \cdot 10^{-3}$; при растяжении $\epsilon_{btu} = 1,5 \cdot 10^{-4}$.

3. Деформации при многократно-повторном нагружении.

Многократное повторение циклов загрузки и разгрузки приводит к постепенному накоплению неупругих деформаций. После достаточно большого числа циклов неупругие деформации выбираются, пластические деформации достигают своего предельного значения и бетон начинает работать упруго. Такой характер работы имеет место до напряжений, не превышающих предела выносливости $\sigma_b : R_r$. При больших напряжениях неупругие деформации неограниченно возрастают, что приводит к разрушению образца.

1.5. МОДУЛЬ ДЕФОРМАЦИИ И МОДУЛЬ УПРУГОСТИ

Модуль упругости или начальный модуль упругости бетона при сжатии E_b соответствует только упругим деформациям, возникающим при мгновенном нагружении. Связь между напряжениями и деформациями в этом случае устанавливается законом Гука $\sigma_b = E_b \epsilon_b$, где E_b - начальный модуль упругости бетона; геометрически он определяется как тангенс угла наклона прямой упругих деформаций (Рис. 1.2.)

$$E_b = \operatorname{tg} \alpha_0.$$

Модуль полных деформаций E'_b является величиной переменной. Геометрически он может быть определён как тангенс угла наклона касательной к кривой $\sigma_b - \epsilon_b$ в точке с заданным напряжением

$$E'_b = \operatorname{tg} \alpha = \frac{d\sigma}{d\epsilon}. \quad (1.6.)$$

Определение полных деформаций становится затруднительным в силу неопределённости E'_b .

Для практических расчётов было предложено выражать напряжение через полные деформации с помощью упруго-пластического модуля E'_b равного тангенсу угла наклона секущей, проходящей через начало координат и точку кривой с заданным напряжением

$$E'_{b\ p\ell} = \operatorname{tg} \alpha_1. \quad (1.7)$$

Выразив одно и то же напряжение через упругие и полные деформации, можно получить связь между модулем упругости E_b и модулем упругопластичности E'_b .

$$\sigma_b = \varepsilon_b E_b = \varepsilon_b E'_{b\ p\ell},$$

откуда

$$E'_{b\ p\ell} = \frac{\varepsilon_\ell}{\varepsilon_b} E_b = \frac{\varepsilon_\ell}{\varepsilon_\ell + \varepsilon_{p\ell}} E_b = \nu E_b.$$

Или

$$E'_{b\ p\ell} = \nu E_b, \quad (1.8)$$

где $\nu = \frac{\varepsilon_\ell}{\varepsilon_b}$ - коэффициент упругопластических деформаций бетона.

По данным опытов, коэффициент ν меняется от 1 до 0,45 при кратковременном нагружении и до 0,15 при длительном нагружении. При растяжении

$$E_{b\ p\ell} = \nu_t E_b, \quad (1.9)$$

где ν_t - коэффициент, характеризующий упругопластические свойства бетона при растяжении, $\nu_t = 0,5$.

Модуль сдвига бетона,

$$G_b = \frac{E_b}{2(1 + \mu)} \quad (1.10)$$

где μ - коэффициент Пуассона. Для бетона $\mu \cong 0,2$, при этом $G_b = 0,4E_b$.

1.6. АРМАТУРА

Виды арматуры. По функциональному назначению арматура подразделяется на рабочую, конструктивную и монтажную.

Рабочая арматура, устанавливаемая по расчёту, предназначена для восприятия растягивающих, а иногда и сжимающих усилий.

Назначение конструктивной арматуры состоит в обеспечении цельности конструкции, например, конструктивная поперечная арматура, увеличивает сцепление бетона с продольной арматурой, предохраняет продольные сжатые стержни от выпучивания, распределяет действие сосредоточенных сил на большую площадь, принимает на себя температурные и усадочные напряжения.

Монтажная арматура обеспечивает проектное положение рабочей арматуры и служит для создания жёстких каркасов.

По способу изготовления различают арматуру стержневую (горячекатаную) и проволочную (холоднотянутую).

По форме поверхности арматуру выпускают гладкой и периодического профиля.

По способу применения арматуру делят на напрягаемую, т.е. подвергаемую предварительному напряжению, и ненапрягаемую.

1.6.1. КЛАССИФИКАЦИЯ АРМАТУРЫ

В зависимости от механических свойств арматура делится на следующие классы.

Стержневая арматура:

а) горячекатаная гладкая класса А-I; периодического профиля классов А-II, А-III, А-IV, А-V, А-VI.

б) термически и термомеханически упрочнённая периодического профиля классов Ат-IIIс, Ат-IVс, Ат-IVк, Ат-V, Ат-VI.

Буква с указывает на возможность стыкования сваркой, буква к – на повышенную коррозионную стойкость.

в) упрочнённая вытяжкой, периодического профиля класса А-IIIб.

Проволочная арматура:

г) арматурная холоднотянутая проволока обыкновенная гладкая класса В-I и периодического профиля класса Вр-I, а также высокопрочная гладкая проволока класса В-II и периодического профиля класса Вр-II.

д) арматурные канаты семипроволочные класса К-7 и девятнадцатипроволочные класса К-19.

Основные прочностные и деформативные характеристики арматурных сталей приведены в табл. прилож. 5.

Класс арматурной стали выбирают в зависимости от типа конструкции, наличия предварительного напряжения и условий эксплуатации.

В качестве ненапрягаемой арматуры железобетонных конструкций применяют горячекатаную арматурную сталь класса А-III, Ат-IIIс, арматурную проволоку класса Вр-I, а также классов А-I и А-II – в качестве продольной рабочей арматуры, когда использование других видов арматуры нецелесообразно. Арматуру класса А-I можно применить в качестве монтажной, а также для хомутов вязанных каркасов и поперечных стержней сварных каркасов.

В качестве напрягаемой арматуры предварительно напряжённых элементов при длине до 12 м преимущественно применяют сталь классов Ат-V, Ат-VI. Допускается применять арматуру классов В-II и Вр-II, арматуру классов А-IV, А-V, А-VI, арматурные канаты.

При длине преднапряжённых элементов свыше 12 м преимущественно применяют высокопрочную арматурную проволоку классов В-II, Вр-II, арматурные канаты и горячекатаную арматурную сталь класса А-V.

1.6.2. ФИЗИКО-МЕХАНИЧЕСКИЕ СВОЙСТВА АРМАТУРНЫХ СТАЛЕЙ

Основные физико-механические свойства сталей устанавливают по диаграмме $\sigma_s - \epsilon_s$, получаемой путём испытания на растяжение стандартных образцов. По характеру диаграмм арматурные стали можно условно разделить на две группы:

1. стали, имеющие площадку текучести;
2. стали, не имеющие площадку текучести.

Стали, имеющие площадку текучести (мягкие стали), обладают физическим пределом текучести до 500 МПа и удлинением после разрыва до 25 % (Рис.1.3.).

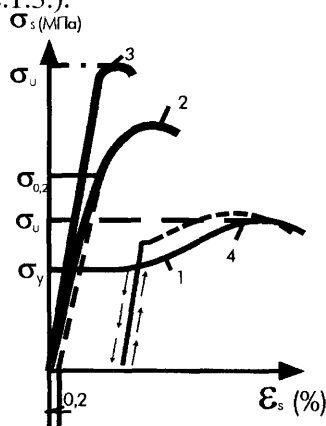


Рис. 1.3. Диаграмма зависимости σ - ϵ для арматурных сталей

Стали высоколегированные и термически упрочнённые характеризуются отсутствием ярко выраженной площадки текучести (твёрдые стали). Для таких сталей установлен предел текучести $\sigma_y = \sigma_{0,2}$, при котором остаточные деформации составляют 0,2% и удлинение до (4-8)%. Кроме того, устанавливается условный предел упругости $\sigma_{0,02}$, при котором остаточные деформации составляют 0,02%.

Помимо этого характеристиками диаграмм являются предел прочности σ_{su} (временное сопротивление) и предельные удлинения при разрыве ϵ_{us} .

В некоторых случаях работы железобетонных элементов необходимо учитывать и другие свойства арматурных сталей: пластичность, свариваемость, реологические свойства, динамическую прочность и т.п.

Пластические свойства. Арматурная сталь должна обладать достаточной пластичностью, которая характеризуется величиной относительного удлинения при испытании на разрыв. Понижение пластических свойств стали может стать причиной хрупкого (внезапного) разрыва арматуры в конструкциях под нагрузкой.

Свариваемость арматурных сталей способствует надёжному соединению элементов с помощью электросварки. Хорошая свариваемость характерна для горячекатаной стали с небольшим содержанием углерода легирующих добавок. Нельзя сваривать термически упрочнённые стали (кроме специальных) и упрочнённые вытяжкой, так как при сварке утрачивается эффект упрочнения.

Реологические свойства арматурной стали характеризуются ползучестью и релаксацией. Ползучесть – развитие деформаций при постоянном напряжении. Проявляется ползучесть стали лишь при больших напряжениях и высоких температурах. Более опасна релаксация – уменьшение напряжений во времени при отсутствии деформации. Значительной релаксацией обладают твёрдые стали (упрочнённая вытяжкой проволока, термически упрочнённая сталь, высоколегированная стержневая арматура и т.д.). Релаксация горячекатаных низколегированных арматурных сталей незначительна.

Как показывают опыты, наиболее интенсивно релаксация проявляется в первые часы нагружения, но может продолжаться и длительное время. Учёт её важен при расчёте предварительно напряжённых конструкций.

Многokrратно повторяющаяся нагрузка вызывает в арматурной стали усталостные явления, которые могут привести к хрупкому разрушению. Усталостная прочность, σ_p - предел выносливости зависит от числа повторений нагрузки, коэффициента асимметрии цикла нагружения $\rho = \frac{\sigma_{\min}}{\sigma_{\max}}$. С увеличением числа циклов предел выносливости уменьшается.

Динамическая прочность. При действии на конструкцию нагрузки большой интенсивности и малой продолжительности происходит динамическое упрочнение стали. В условиях высокой скорости деформирования арматурные стали работают упруго при напряжениях, превышающих предел текучести. Происходит запаздывание пластических деформаций. Явление динамического упрочнения характерно для арматуры из мягких сталей. Предел текучести стали при этом повышается на $(30 + 40)\%$.

1.6.3. АРМАТУРНЫЕ ИЗДЕЛИЯ

Сварные каркасы (Рис.1.4.) могут быть плоскими и пространственными. Они образуются из продольных и поперечных стержней.

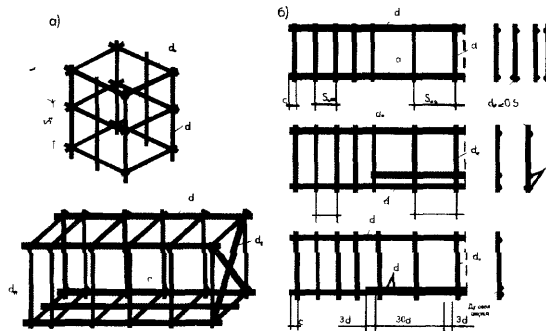


Рис. 1.4. Арматурные изделия:

а - пространственный каркас; б - плоские каркасы

Сварные сетки (Рис.1.5.) бывают с поперечной или продольной рабочей арматурой, рулонные и плоские. Изготавливаются сетки из обыкновенной арматурной проволоки диаметром 3-5 мм класса В-I, Вр-I и арматуры класса А-I, А-II, А-III диаметром стержней 6...10 мм. Стандартные сетки изготавливаются шириной до 3,8 м и длиной до 9 м.

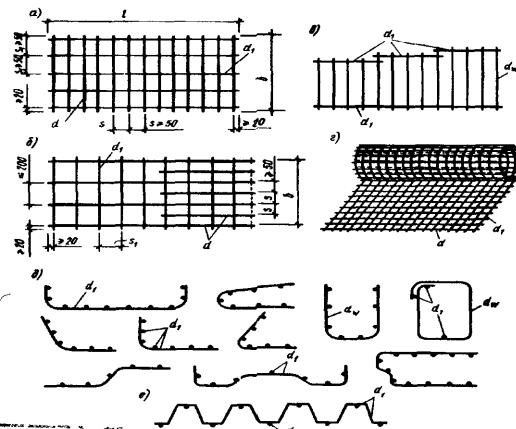


Рис. 1.5. Сварные сетки

У
 Библиотека
 Казахского государственного
 архитектурно-строительного академии
 17
 Инв. № 143774

Арматурные канаты и пучки.

Для упрощения армирования отдельные проволоки объединяют в канаты и пучки. Канаты изготавливают из 7 и 19 проволок одного диаметра, навивая на центральную прямолинейную проволоку остальные в один или несколько слоёв. Диаметр проволоки 2-5 мм. Пучки состоят из параллельных проволок (14, 18, 24 шт.) или канатов и обматываются мягкой проволокой.

1.6.4. СОЕДИНЕНИЕ АРМАТУРЫ

Соединение арматурных стержней, каркасов и сеток осуществляется сваркой или внахлестку.

Для соединения арматурных стержней в заводских условиях применяют контактную стыковую сварку на специальных сварочных машинах.

Для соединения встык при монтаже принимают дуговую ванную сварку в инвентарных формах. При $d > 20$ мм дуговую сварку осуществляют с накладками (Рис.1.6.)

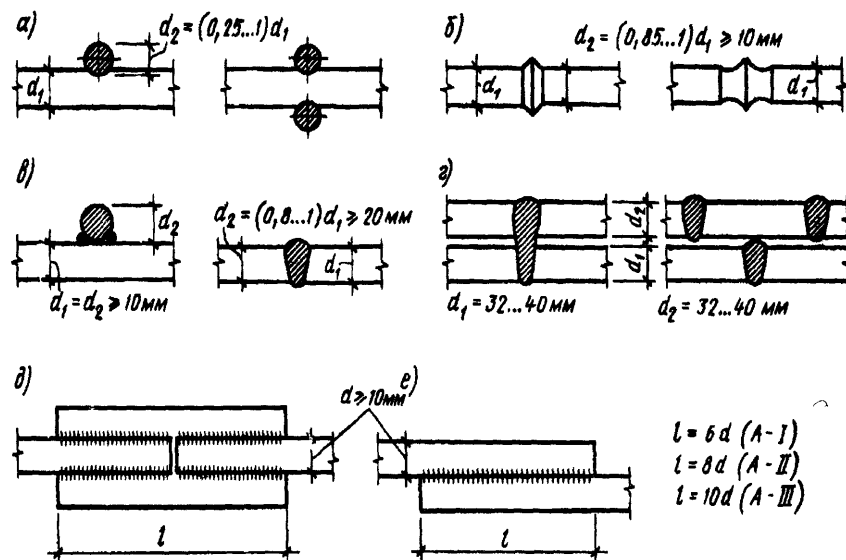


Рис. 1.6. Сварные стыковые соединения арматуры

Стык стержней внахлестку без сварки допускается применять с перепуском концов стержней на 20... 50 диаметров в тех местах, где прочность арматуры используется не полностью. Стыки внахлестку допускаются в растянутых элементах.

Стыки сварных сеток в рабочем направлении можно выполнить внахлестку. В каждой сетке при этом в зоне стыка должно быть расположено не менее двух поперечных стержней, приваренных ко всем продольным стержням сетки.

Стыки в нерабочем направлении также выполняются внахлестку. Длину перепуска принимают равной 50 мм при диаметре распределительной арматуры до 4 мм и равной 100 мм при арматуре более 4 мм (Рис.1.7.).

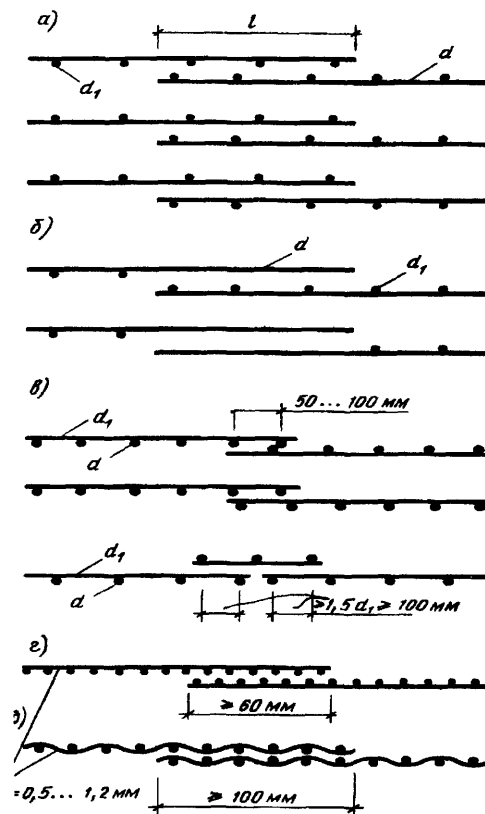


Рис. 1.7. Соединения сварных сеток

1.7. ЖЕЛЕЗОБЕТОН

1.7.1. Сцепление арматуры с бетоном

Совместная работа арматуры бетона в значительной степени является результатом их надёжного сцепления. Сцепление арматуры с бетоном обеспечиваются в основном тремя факторами:

1. склеиванием металла с бетоном, возникающим благодаря клеящей способности цементного раствора;
2. трением по поверхности арматуры, вызванным давлением бетона вследствие его усадки;
3. механическим зацеплением за бетон выступов и неровностей на поверхности арматуры;

В основном прочность сцепления арматуры с бетоном зависит от механического воздействия. Этот фактор обеспечивает примерно $\frac{3}{4}$ общего сопротивления, поэтому если применяется арматура гладкая, то её сопротивление скольжения в значительной степени уменьшается.

В зоне сцепления арматуры с бетоном напряжённое состояние носит сложный характер (Рис.1.8.). При выдёргивании стержня из бетона усилие с арматуры на бетон передаётся через касательные напряжения сцепления τ_c , которые распределяются по длине заделки стержня неравномерно. Сдвигающие напряжения не зависят от длины заделки и заканчиваются на расстоянии $\ell_{ан}$ от места приложения силы.

Среднее значение напряжения сцепления можно определить как частное от деления усилия F в стержне на площадь заделки.

$$\tau_c = \frac{F}{\pi d \ell_{ан}}, \quad (1.11)$$

где d - диаметр арматурного стержня. Для гладких стержней $\tau_c = (2,5 \dots 4)$ МПа, для стержней периодического профиля увеличивается до 7 МПа.

Прочность сцепления арматуры с бетоном повышается с увеличением прочности бетона и его возраста, поэтому все факторы,

положительно влияющие на прочность цементного камня, оказывают положительное влияние и на τ_c .

Выражая продольное усиление через напряжение $\sigma_s = F/A_s$, из формулы (1.11.) получим:

$$l_{an} = \frac{F}{\tau_c \cdot \pi d} = \frac{\sigma_s \pi d^2}{4 \cdot \tau_c \pi d} = \frac{\sigma_s d}{4 \tau_c}. \quad (1.12)$$

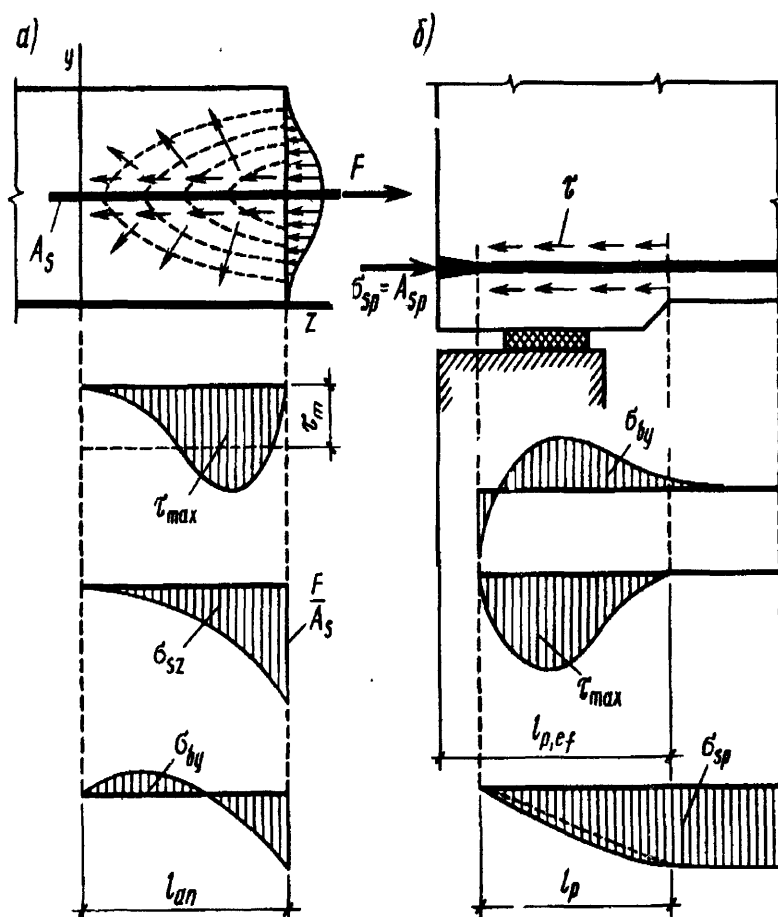


Рис.1.8. Сцепление арматуры с бетоном

Из формулы (1.12.) видно, что длина заделки (зона анкеровки), при которой обеспечивается сцепление, должна быть тем больше, чем выше прочность арматуры и диаметр стержня и может быть уменьшена с увеличением τ_c .

Для уменьшения $\ell_{ан}$ следует ограничивать диаметр арматуры, повышать класс бетона и применять арматуру периодического профиля.

1.7.2. Анкеровка арматуры в бетоне

Анкеровка – это закрепление арматуры в бетоне, либо посредством сил сцепления, либо специальными анкерными устройствами.

Анкеровка арматуры периодического профиля обеспечивается в основном за счёт сил сцепления. Анкеровка гладкой арматуры осуществляется с помощью устройства крюков на концах. Анкерами гладких стержней в сварных сетках и каркасах служат стержни поперечного направления.

Продольные стержни растянутой и сжатой арматуры должны быть заведены за нормальное к продольной оси элемента сечение, в котором они учитываются с полным расчётным сопротивлением, на длину зоны анкеровки $\ell_{ан}$, определяемую по формуле

$$\ell_{ан} = \left(\omega_{ан} \frac{R_s}{R_b} + \Delta\lambda_{ан} \right) d \geq \lambda_{ан} d, \quad (1.13)$$

где $\omega_{ан}$, $\Delta\lambda_{ан}$ и $\lambda_{ан}$ - коэффициенты, определяемые по таблице 1.1; R_s – расчётное сопротивление арматуры; R_b - расчётное сопротивление бетона осевому сжатию.

Таблица 1.1.

Условия работы арматуры	Стержни периодического профиля				Гладкие стержни			
	$\omega_{ан}$	$\Delta\lambda_{ан}$	$\lambda_{ан}$	$l_{ан}$	$\omega_{ан}$	$\Delta\lambda_{ан}$	$\lambda_{ан}$	$l_{ан}$
			не менее				не менее	
Арматура в растянутом бетоне	0,7	11	20	250	1,2	11	20	250
Арматура в сжатом бетоне	0,5	8	12	200	0,8	8	15	200
Стыки внахлестку в растянутом бетоне	0,9	11	20	250	1,55	11	20	250
Стыки внахлестку в сжатом бетоне	0,65	8	15	200	1	8	15	200

1.7.3. Усадка железобетона

Усадка, как и набухание армированного бетона, меньше, чем неармированного. Объясняется это тем, что арматура вследствие сцепления её с бетоном препятствует свободным усадочным деформациям бетона при твердении на воздухе и набуханию при твердении в воде. Деформация стеснённой усадки бетона приводит к появлению в железобетонном элементе начальных напряжений - растягивающих в бетоне, сжимающих в арматуре (Рис.1.9.).

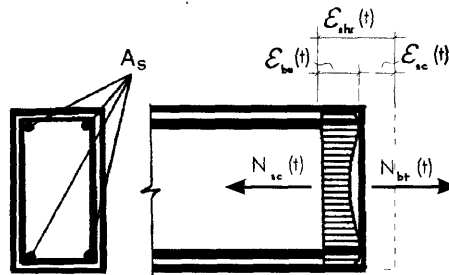


Рис. 1.9. Деформация усадки железобетонного элемента

где ε_{sl} - деформация усадки бетона; ε_{bt} - деформация растяжения бетона в железобетонном элементе; ε_{sc} - деформация сжатия арматуры.

Деформация свободной усадки бетонного образца может быть представлена в виде суммы деформации растяжения бетона и деформации сжатия арматуры, т.е.

$$\varepsilon_{sl} = \varepsilon_{bt} + \varepsilon_{sc}. \quad (1.14)$$

Средние деформации в бетоне ε_{bt} могут быть найдены с учётом пластических свойств бетона по формуле

$$\varepsilon_{bt} = \frac{\sigma_{bt}}{E_{bt}} = \frac{\sigma_{bt}}{\nu_t E_b}. \quad (1.15)$$

В арматуре развиваются только упругие деформации

$$\varepsilon_s = \frac{\sigma_s}{E_s}.$$

с учётом этих выражений

$$\varepsilon_{sl} = \frac{\sigma_{bt}}{\nu_t E_b} + \frac{\sigma_s}{E_s}. \quad (1.16)$$

Из условия равновесия внутренних сил можно записать

$$N_{sc} = N_{bt}$$

или

$$\sigma_s A_s = \sigma_{bt} A_b,$$

где A_s - площадь сечения арматуры; A_b - площадь сечения элемента.

Отсюда

$$\sigma_s = \sigma_{bt} \frac{A_b}{A_s} = \frac{\sigma_{bt}}{\mu_1}, \quad (1.17)$$

где $\mu_1 = \frac{A_s}{A_b}$ - коэффициент армирования.

Подставим (1.17.) в (1.16.), получим

$$\varepsilon_{sl} = \frac{\sigma_{bt}}{\nu_t E_b} + \frac{\sigma_{bt}}{E_s \mu_1} = \frac{\sigma_{bt}}{E_s} \left(\frac{\alpha}{\nu_t} + \frac{1}{\mu_1} \right),$$

откуда

$$\sigma_{bt} = \frac{\varepsilon_{sl} E_s}{\frac{1}{\mu_1} + \frac{\alpha}{\nu_t}}, \quad (1.18)$$

где $\alpha = \frac{E_s}{E_b}$.

Если растягивающие напряжения в бетоне σ_{bt} по (1.18.) превышают его сопротивление на растяжение, то в элементе образуются усадочные трещины. Кроме того, усадочные деформации бетона являются причиной возникновения дополнительных усилий в статических неопределимых системах.

Начальные растягивающие напряжения в бетоне от усадки способствуют более раннему появлению трещин в тех зонах железобетонных элементов, которые испытывают растяжение от нагрузки.

1.7.4. Ползучесть железобетона

Ползучесть железобетона является следствием ползучести бетона. Арматура препятствует свободным деформациям ползучести бетона. Вследствие этого с течением времени напряжения в бетоне уменьшаются, а в арматуре возрастают. Процесс перераспределения напряжений интенсивно протекает в первые несколько месяцев действия нагрузки, а затем постепенно затухает.

Благодаря сцеплению материалов, в центрально сжатом элементе деформации арматуры и бетона будут одинаковы

$$\varepsilon_{sc} = \varepsilon_{bc}.$$

Или

$$\frac{\sigma_{sc}}{E_s} = \frac{\sigma_{bc}}{\nu E_b}. \quad (1.19)$$

Отсюда напряжение сжатия в арматуре

$$\sigma_{sc} = \sigma_{bc} \frac{\alpha}{\nu}. \quad (1.20)$$

При осевом сжатии элемента с симметричной арматурой условие равновесия внешних и внутренних сил можно записать в виде:

$$N = N_{bc} + N_{sc} = \sigma_{bc} A_b + \sigma_{sc} A_s$$

или с учётом (1.20.)

$$N = \sigma_{bc} A_b + \sigma_{bc} \frac{\alpha}{\nu} A_s = \sigma_{bc} A_b \left(1 + \frac{\alpha}{\nu} \mu_1 \right).$$

Отсюда сжимающие напряжения в бетоне

$$\sigma_{bc} = \frac{N}{\left(1 + \frac{\alpha}{\nu} \mu_1 \right) A_b}. \quad (1.21)$$

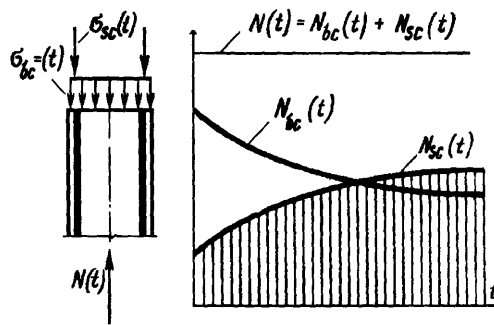


Рис.1.10. Перераспределение усилий между арматурой и бетоном

В этом уравнении коэффициент ν с течением времени уменьшается и при постоянной внешней силе N напряжение в бетоне, согласно формуле (1.21.) снижается, а в арматуре увеличивается. Расчёты и опыт показывают, что при действии на

конструкцию эксплуатационных нагрузок, вследствие ползучести бетона, напряжение в арматуре может возрасти в (2...3) раза.

В зависимости от вида железобетонных конструкций ползучесть бетона оказывает различное влияние. В коротких центрально-сжатых элементах ползучесть оказывает положительное влияние, обеспечивая более полное использование прочности бетона и арматуры. В гибких сжатых элементах вызывает увеличение начальных эксцентриситетов, что может снизить их несущую способность. В изгибаемых элементах ползучесть приводит к увеличению их прогибов. В предварительно напряжённых конструкциях – к потере предварительного напряжения.

1.7.5. Защитный слой бетона

Для защиты арматуры от внешних воздействий, а также обеспечения совместной работы бетона и арматуры служит защитный слой бетона.

Толщину защитного слоя устанавливают на основании опыта эксплуатации и в зависимости от вида и размеров конструкции, диаметра и назначения арматуры и т.п. Однако во всех случаях она должна быть не менее диаметра рабочей арматуры. В плитах и стенках толщиной до 100 мм – 10 мм; при толщине >100 мм, а также в балках и рёбрах с высотой $h < 250$ мм – 15 мм; в балках с высотой $h \geq 250$ мм и в колоннах – 20 мм; в сборных фундаментах – 30 мм; для арматуры монолитных фундаментов при наличии бетонной подготовки – 35 мм, при её отсутствии – 70 мм. Для поперечной и распределительной арматуры при $h < 250$ мм – 10 мм, при $h \geq 250$ мм – 15 мм. Расстояние от торца элементов до концов продольной арматуры должно быть (10-20) мм.

1.8. ПРЕДВАРИТЕЛЬНО НАПРЯЖЁННЫЕ ЖЕЛЕЗОБЕТОННЫЕ КОНСТРУКЦИИ

Предварительно напряжёнными называются такие конструкции, у которых до приложения внешней нагрузки создаётся напряжённое состояние. В железобетоне создают начальные сжимающие напряжения в тех зонах, которые под воздействием внешних нагрузок будут испытывать растяжение.

Предварительное напряжение позволяет существенно уменьшить расход стали за счёт использования арматуры высокой прочности, повысить трещиностойкость, увеличить жёсткость, уменьшить прогибы.

Существуют две схемы создания предварительного напряжения в железобетонных конструкциях: а) натяжением арматуры на упоры и б) натяжением арматуры на бетон. При натяжении арматуры на упоры до бетонирования в арматуре создаётся напряжённое состояние растяжения. Затем элемент бетонируют. После приобретения бетоном необходимой прочности R_{br} арматуру освобождают с упоров. Стремясь восстановить свою первоначальную длину, арматура обжимает бетон.

Натяжение арматуры на бетон применяют при большепролётных конструкциях. В этом случае сначала изготавливают бетонный элемент, в котором устанавливают каналы и пазы для размещения напрягаемой арматуры. После приобретения бетоном необходимой прочности осуществляют натяжение арматуры. Каналы заполняют цементно-песчаным раствором под давлением (инъецируют).

Натяжение арматуры может быть произведено механическим, электротермическим и электротермомеханическим способами.

При механическом способе натяжение осуществляют с помощью гидравлических домкратов и намоточных машин.

Электротермический способ заключается в том, что арматуру разогревают током до температуры $300-350^{\circ}$. Затем укладывают в формы и закрепляют. При остывании в ней создаётся напряжённое состояние. После укладки и твердения бетона арматуру освобождают с упоров и, вследствие её укорочения, происходит обжатие бетона.

Электротермомеханический способ натяжения представляет сочетание механического и электротермического способов, применяемых совместно.

Для создания предварительного напряжения могут быть применены бетоны на специально напрягающих цементах (НЦ). Бетон на таком цементе при твердении увеличивается в объёме и

вследствие этого растягивает арматуру, расположенную в нём. Таким образом в бетоне возникают напряжения обжатия.

1.8.1. Анкеровка напрягаемой арматуры

Анкеровка напрягаемой арматуры в бетоне во многих случаях осуществляется за счёт сцепления арматуры с бетоном. При отсутствии или недостаточности сил сцепления анкеровку выполняют с помощью специальных анкерных устройств.

При применении в качестве напрягаемой арматуры высокопрочной проволоки периодического профиля, арматурных канатов, стержневой арматуры периодического профиля, натягиваемой на упоры, установка постоянных анкеров не требуется.

Установка анкеров обязательна для арматуры, натягиваемой на бетон, а также для арматуры, натягиваемой на упоры, при недостаточном сцеплении.

Длина зоны передачи напряжений ℓ_p для напрягаемой арматуры без анкеров (т.е. длина зоны самоанкеривания её за счёт сил сцепления с бетоном, Рис.1.11.) определяется по формуле

$$\ell_{pR} = \left(\alpha_p \frac{\sigma_s}{R_{bp}} + \Delta\lambda \right) d, \quad (1.22)$$

где σ_s - напряжения, принимаемые равными большему из значений R_s и σ_{sp} с учётом потерь; α_p , $\Delta\lambda_p$ - коэффициенты, определяемые по таблице 1.2; R_{bp} – передаточная прочность бетона.

Таблица 1.2.

Вид и класс арматуры	d, мм.	α_p	$\Delta\lambda_p$
Стержневая арматура периодического профиля независимо от класса	Независимо от диаметра	0,25	10
Высокопрочная арматурная проволока периодического профиля класса Вр-II.	5	1,4	40
	4	1,4	50
	3	1,4	60
Арматурные канаты класса К-7	15	1,00	25
	12	1,10	25
	9	1,25	30
	6	1,40	40
К-19	14	1,00	25

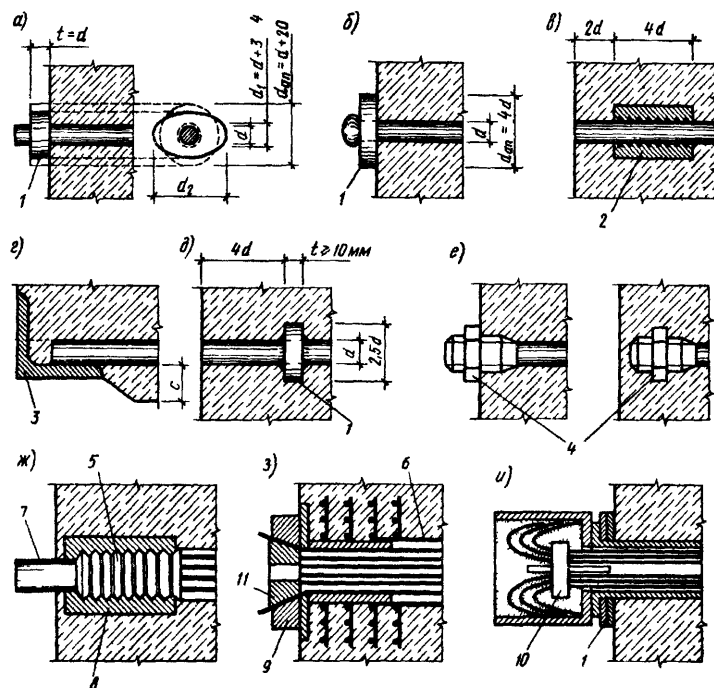


Рис.1.11. Виды анкеров

Тип анкера выбирают, исходя из производственных возможностей и вида арматуры.

Для стержневой арматуры периодического профиля рекомендуется применять анкеры в виде высаженных головок, обжатых шайб, приваренных коротышей (Рис.1.11.).

Проволочные канаты, пучки и пакеты натягиваются усилиями большой величины. Для анкерования таких арматурных изделий применяют специальные анкеры (Рис.1.11.).

1.8.2. Предварительные напряжения в арматуре и бетоне

Создаваемое искусственно предварительное напряжение в арматуре не должно быть слишком низким, иначе эффект предварительного напряжения будет утрачен с течением времени, вследствие потерь этого напряжения.

С другой стороны, величина предварительного напряжения не должна быть слишком высокой в связи с опасностью обрыва при натяжении или развития недопустимых неупругих деформаций.

В связи с этим рекомендуется назначать предварительное напряжение в следующих пределах:

$$c_{sv} + p \leq R_{s,ser} \text{ и } c_{sp} - p \geq 0,3R_{s,ser},$$

где p – допустимое отклонение, принимаемое при механическом способе натяжения $p = 0,05\sigma_{sp}$, при электротермическом – $p = 30 + \frac{360}{\ell}$, ℓ – длина стержня, м.

Возможные отклонения от заданного значения предварительного напряжения учитываются с помощью коэффициента точности натяжения.

$$\gamma_{sp} = 1 \pm \Delta\gamma_{sp}; \quad (1.23)$$

$$\Delta\gamma_{sp} = 0,5 \frac{p}{\sigma_{sp}} \left(1 + \frac{1}{\sqrt{n_p}} \right) \geq 0,1. \quad (1.24)$$

Знак плюс принимается при неблагоприятном влиянии предварительного напряжения; знак минус – при благоприятном; n_p – число напрягаемых стержней в сечении элемента.

Передаточную прочность бетона к моменту обжатия R_{bp} устанавливают так, чтобы не создавался слишком высокий уровень напряжения $\frac{c_{bp}}{R_{bp}}$, сопровождающийся значительными

деформациями ползучести и потерей предварительного напряжения. Рекомендуется принимать R_{bp} не менее 11 МПа, при стержневой арматуре класса Ат-VI и арматурных канатах – не менее 15,5 МПа, а также не менее 50% прочности бетона.

С этой же целью ограничивают напряжение в бетоне c_{bp} при обжатии; они не должны превышать значений указанных в таблице 1.3.

Таблица 1.3.

Нагруженное состояние сечения	Способ натяжения арматуры	Предельные напряжения в бетоне $\sigma_{бр}/R_{бр}$	
		при центральном обжатии	при нецентральной обжатии
1. Напряжение $\sigma_{бр}$ уменьшается при действии внешних нагрузок	на упоры	0,85	0,95
	на бетон	0,70	0,85
2. Напряжение $\sigma_{бр}$ увеличивается при действии внешних нагрузок	на упоры	0,65	0,70
	на бетон	0,60	0,65

1.8.3. Усилие предварительного обжатия бетона

Усилие предварительного обжатия P_0 , необходимое при определении напряжений в бетоне, а также при расчёте по образованию трещин и эксцентриситет приложения указанного усилия e_{0p} относительно центра тяжести приведённого сечения (Рис. 1.12.):

$$P_0 = \sigma_{sp} A_{sp} + \sigma'_{sp} A'_{sp} + \sigma_s A_s - \sigma'_s A'_s; \quad (1.25)$$

$$e_{0p} = \frac{\sigma_{sp} A_{sp} y_{sp} + \sigma'_s A'_s y'_s - \sigma'_{sp} A'_{sp} y'_{sp} + \sigma_s A_s y_s}{P_0},$$

где σ_s и σ'_s - напряжения в ненапрягаемой арматуре, вызванные усадкой и ползучестью бетона.

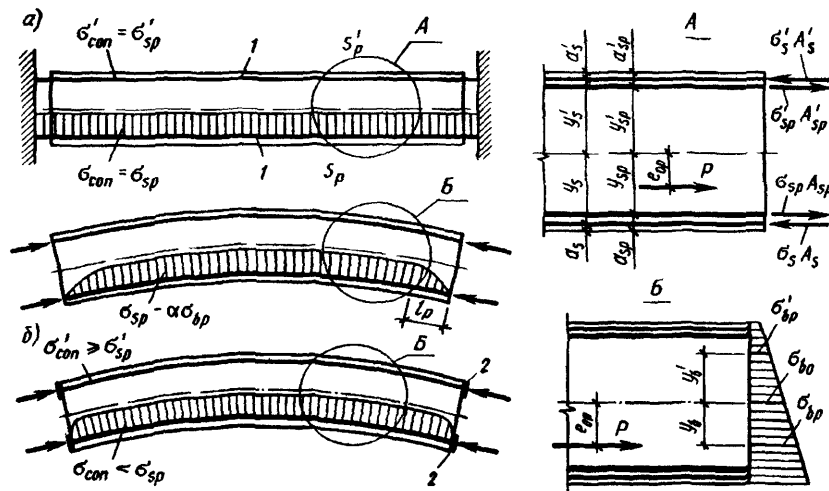


Рис.1.12. Схема усилий предварительного напряжения арматуры

Предварительно сжимающие напряжения в ненапрягаемой арматуре σ_s и σ'_s принимают равными: в стадии изготовления – потерям напряжений от быстротекучей ползучести ($\sigma_s = \sigma_6$); в стадии возведения и эксплуатации – сумме потерь напряжений от ползучести и усадки бетона ($\sigma_s = \sigma_6 + \sigma_8 + \sigma_9$).

Предварительные напряжения σ_{sp} и σ'_{sp} принимают: в стадии изготовления – с учётом первых потерь; в стадии возведения и эксплуатации – с учётом первых и вторых потерь.

1.8.4. Напряжения в бетоне

Напряжения в бетоне в рассматриваемом сечении определяют как для упругих материалов по формулам сопротивления материалов. При этом усилие предварительного обжатия рассматривают как внешнюю силу.

$$\sigma_{bp} = \frac{P_0}{A_{red}} \pm \frac{P_0 e_{op} y}{J_{red}}. \quad (1.26)$$

Поскольку бетон и арматура имеют разные физико-механические свойства, в расчётах используют приведённые поперечные сечения с учётом ослаблений, в которых площадь сечения арматуры заменяют эквивалентной площадью сечения бетона. Приведение выполняют, исходя из равенства деформации арматуры и бетона с помощью отношения модулей упругости

$$\alpha = \frac{E_s}{E_b}.$$

Геометрические характеристики приведённого сечения:

$$A_{red} = A_b + \alpha_s A_s + \alpha_s A'_s + \alpha_s A_{sp} + \alpha_s A'_{sp}, \quad (1.27)$$

Статический момент площади приведённого сечения относительно растянутой грани.

$$S_{red} = S_b + \alpha_s A_s a_s + \alpha_s A'_s (h - a'_s) + \alpha_s A_{sp} a_{sp} + \alpha_s A'_{sp} (h - a'_{sp}). \quad (1.28)$$

Расстояние от центра тяжести приведённого сечения до растянутой грани

$$y = \frac{S_{red}}{A_{red}}. \quad (1.29)$$

Момент инерции приведённого сечения относительно оси, проходящей через центр тяжести приведённого сечения

$$J_{red} = J_b + \alpha_s A_s y_s^2 + \alpha_s A'_s y_s'^2 + \alpha_s A_{sp} y_{sp}^2 + \alpha_s A'_{sp} y_{sp}'^2. \quad (1.30)$$

Расстояние до верхней и нижней границы ядра сечения от центра тяжести приведённого сечения составляют:

$$r = \frac{W_{red}}{A_{red}}; r' = \frac{W'_{red}}{A_{red}}, \quad (1.31)$$

$$\text{где } W_{red} = \frac{J_{red}}{y}. \quad (1.32)$$

ГЛАВА 2

2.1. ОСНОВЫ РАСЧЕТА КОНСТРУКЦИЙ

2.1.1. Применение методов теории вероятностей к расчету конструкций

Любой расчет производится с целью предотвращения входа конструкции в предельное состояние. Под предельным состоянием (отказом) понимается такое состояние, при котором конструкция перестает удовлетворять предъявляемым к ней требованиям, т.е. теряет способность сопротивляться внешним воздействиям, получает недопустимые перемещения, недопустимую ширину раскрытия трещин и т.п. Причем отказ трактуется как случайное событие.

Обязательным во всех случаях и для любых конструкций независимо от метода расчета является условие прочности

$$S \leq R \quad (2.1)$$

или

$$Z \leq R - S, \quad (2.2)$$

где S – внешнее воздействие (нагрузка, усилие в элементе, усилие в одном из сечений и т.п.);

R – сопротивление или несущая способность конструкции, одного сечения, элемента и т.п., измеряемая в тех же единицах, что и S ;

Z – интервал безопасности, резерв прочности, в общем случае – случайная композиционная функция.

Величины Z , R и S изменчивые, случайные и, вообще говоря, для них не существует абсолютно точных пределов изменения. Можно лишь выдвигать требование, чтобы в течение срока службы сооружения условие (2.1.) выполнялось с какой-то наперед заданной вероятностью, достаточно близкой к единице.

Таким образом, можно говорить лишь о вероятностной трактовке инженерных расчетов.

Вероятностные методы открывают широкие возможности для теоретического обоснования существующих методов расчета, а также для разработки новых, еще более прогрессивных методов.

Для лучшего понимания основных положений расчета необходимо обратиться к некоторым понятиям теории вероятностей. Как известно, теория вероятностей занимается изучением закономерностей случайных явлений и событий. Событием называется качественный или количественный результат опыта, проводимого при вполне определенных условиях, а событие, которое может произойти, а может и не произойти, называется случайным событием.

Объективной математической оценкой возможности появления случайного события является его вероятность. В практическом смысле вероятность возникновения события тем больше, чем чаще оно появляется в опытах данной серии. Если n_A – количество опытов, в которых наблюдалось событие A , то при общем количестве опытов n отношение $\frac{n_A}{n}$ называют частотой события A

$$P^* = \frac{n_A}{n}. \quad (2.3)$$

При увеличении числа опытов, в соответствии с законом больших чисел, частота события будет приближаться к некоторому постоянному значению, являющемуся объективной характеристикой данного случайного явления. Поэтому значение частоты события A n_A/n может быть принято за приближенную меру вероятности случайного явления

$$P = \frac{n_A}{n}, \quad n \rightarrow \infty \quad (2.4)$$

Очевидно, что среднее арифметическое значение случайной величины $m(x)$ может быть определено по формуле

$$m(x) = \frac{\sum_{i=1}^n x_i n_i}{n} = \sum_{i=1}^k x_i \frac{n_i}{n}, \quad (2.5)$$

где k – число появлений интересующего нас события A при общем количестве опытов n .

Если эмпирические частоты $\frac{n_i}{n}$ заменить вероятностями $P_i(x)$, то среднеарифметическое значение $m(x)$ можно заменить на теоретическую характеристику случайной величины, называемую математическим ожиданием

$$M(x) = m(x) = \sum_{i=1}^k x_i P_i. \quad (2.6)$$

Средний квадрат отклонения величины x от ее среднего значения $m(x)$ называется дисперсией

$$D(x) = [x - m(x)]^2. \quad (2.7)$$

Значение квадратного корня из дисперсии называется среднеквадратичным отклонением или стандартом:

$$\sigma(x) = \sqrt{D(x)}. \quad (2.8)$$

Дисперсия и стандарт служат мерой рассеяния случайной величины.

Для описания вероятностных свойств случайной величины вводится понятие функции распределения $F(x)$ и плотности распределения вероятности $f(x)$.

Функцией распределения называют вероятность обнаружения случайной величины в интервале $x < x$

$$F(x) = \text{Probability } (x < x) = \text{Prob. } (x < x).$$

Функция распределения имеет следующие свойства:

$$F(\infty) = 1; \quad F(-\infty) = 0;$$

$$F(x_1) \leq F(x_2); \quad \text{при } x_1 \leq x_2; \quad (2.9)$$

$$F(x_1 < x < x_2) = F(x_2) - F(x_1).$$

Для непрерывной случайной величины существует первая производная от функции распределения вероятности и называется она плотностью распределения вероятности или плотностью вероятности:

$$f(x) = \frac{dF(x)}{dx}. \quad (2.10)$$

Для дискретной случайной величины плотностью вероятности называют отношение

$$f(x) = \frac{P[x < x < (x + \Delta x)]}{\Delta x}, \quad (2.11)$$

где $P[x < x < (x + \Delta x)]$ - вероятность попадания случайной величины в промежуток $x - \Delta x$; Δx - величина промежутка.

Существует много теоретических функций распределения случайных величин. Среди них особое место занимает нормальное (гауссово) распределение (рис.2.1.):

$$f(x) = \frac{1}{\sigma\sqrt{2\pi}} e^{-\frac{(x-m(x))^2}{2\sigma^2}}, \quad (2.12)$$

где $m(x)$ - математическое ожидание; σ - стандарт кривой распределения.

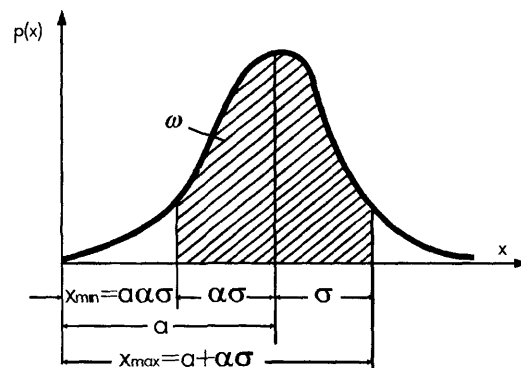


Рис.2.1. Кривая нормального распределения

Интегральная кривая (функция распределения) может быть представлена уравнением:

$$F(x) = \frac{1}{\sigma\sqrt{2\pi}} \int_{-\infty}^x \exp\left[-\frac{1}{2}\left(\frac{x-m(x)}{\sigma}\right)^2\right] dx. \quad (2.13)$$

При решении практических задач среднеквадратичное отклонение σ обычно используется в качестве множителя, определяющего границы области отклонений случайной величины, т.е. отклонения от среднего значения.

Примем

$$x_{1,2} = m_x \pm a\sigma .$$

Рассмотрим подробнее смысл числа a . Очевидно, что чем больше число a , тем больше площадь ω и тем больше вероятность попадания случайной величины в заданный интервал, в то же время вероятность появления чисел больших и меньших x_1 и x_2 будет уменьшаться.

Если, например, принять $a = 3$, то вероятность того, что случайная величина будет находиться в пределах

$$(m_x - 3\sigma) : x : (m_x + 3\sigma)$$

составляет 0,99865, т.е. величину, весьма близкую к единице.

Отсюда видно, что вероятность появления случайной величины, отличающейся от среднеарифметического значения на три среднеквадратичных отклонения, является ничтожно малой. Поэтому проектирование большинства конструкций, приборов ведется именно из этого условия, которое называется правилом трех σ . В теории железобетона правило 3σ используется при назначении расчетной прочности бетона и арматуры.

Вероятность отклонения случайной величины от ее среднего значения (математического ожидания) можно выразить в относительных величинах:

$$k = \frac{m_x \pm a\sigma}{m_x} = 1 \pm a \frac{\sigma}{m_x} = 1 \pm av ,$$

где $v = \frac{\sigma}{m_x}$ называется коэффициентом интенсивности или вариационным коэффициентом. Вариационный коэффициент является одним из важных коэффициентов распределения физических величин (бетона, арматуры).

Коэффициент вариации распределения вероятности сопротивления бетона сжатию составляет $v = (6 - 25)\%$. Отметим, что нормативная его величина равна 13,5%. Для предела текучести арматурной стали коэффициент вариации $v = (5 + 14)\%$.

На изменчивость функции сопротивления конструкции R имеет влияние несколько случайных величин (размеры элемента, прочность бетона, прочность арматуры и т.п.).

Поэтому изменчивость R определяется с учетом изменчивости всех его составляющих и в то же время не должна превышать (10-15)%.

Закон статистического распределения постоянных и длительных временных нагрузок, как правило, является близким к нормальному. При этом коэффициент вариации веса конструкции составляет $(5 \div 10)\%$. Распределение кратковременной полезной нагрузки на перекрытиях хорошо описывается кривыми Пирсона при коэффициенте вариации $v = (20-25)\%$.

Распределение интенсивности ветровой нагрузки подчиняется закону Вейбулла. Наилучшее согласие для снеговых нагрузок дает двойное экспоненциальное распределение (Гумбеля), а также логнормальное распределение.

2.1.2. Принцип расчета железобетонных конструкций

Надежность железобетонных элементов может быть оценена при наличии статистической информации об изменении прочностных и конструкционных параметров и параметров внешних воздействий, происходящих во времени. Так как информация об изменениях во времени отсутствует, целесообразно ввести понятие начальной надежности, под которой понимается вероятность безотказной работы железобетонной конструкции в начальный период работы. В этом случае исключается из расчетов фактор времени.

При решении практических задач возможны два случая. Первый – когда известны характеристики распределения внешних воздействий и внутреннего сопротивления. Второй – когда известны характеристики распределения только внутреннего сопротивления.

Рассмотрим вначале первый случай. В этом случае целесообразно расчеты статистической модели строить на основе функции

$$Z = R - S,$$

где R – несущая способность железобетонной конструкции;

S – внешнее воздействие.

Равенство $Z = R - S$ может выражать условие надежности по любому состоянию, поэтому R может характеризовать несущую способность, деформативность, трещиностойкость, а S – любое внешнее воздействие.

Вероятность ненаступления какого-либо из предельных состояний является показателем надежности железобетонных конструкций, вероятность безотказной работы, а вероятность наступления – отказом.

Исходя из этого, вероятность безотказной работы можно записать в виде:

$$\begin{aligned} P_s &= P_{rob}(Z \geq 0) \\ \text{или} \\ P_s &= P_{rob}(R \geq S) \end{aligned} \quad (2.14)$$

И вероятность отказа

$$\begin{aligned} P_f &= P_{rob}(Z < 0) \\ \text{или} \\ P_f &= P_{rob}(R < S) \end{aligned} \quad (2.15)$$

Физический смысл сказанного можно проиллюстрировать графиком рис. 2.2., где нанесены плотности распределения вероятностей функций R и S и обобщенной функции Z .

Из графиков видно, что условие безотказной работы (надежности) определяется площадью фигуры, ограниченной кривой плотности распределения Z и осью абсцисс в пределах изменения от 0 до $+\infty$. Часть площади этой фигуры (двойная штриховка), расположенной левее оси ординат, определяет вероятность значения функции Z меньше нуля и является показателем вероятности отказа.

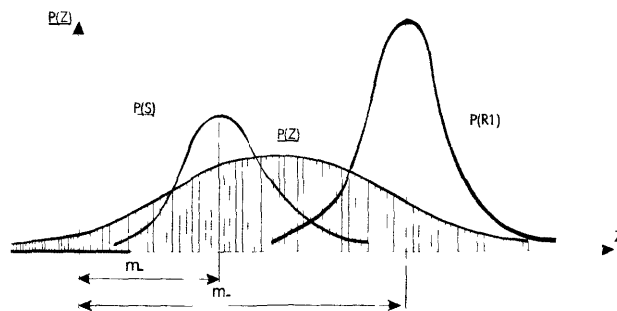


Рис. 2.2. Графики функций плотности и распределения вероятностей Z, R, S

Таким образом, вероятность безотказной работы и вероятность отказа можно записать в следующем виде:

$$P_s = \int_0^{+\infty} f(z) dz = \int_{-\infty}^{+\infty} f(z) dz - \int_{-\infty}^0 f(z) dz = 1 - \int_{-\infty}^0 f(z) dz = 1 - F(z=0); \quad (2.16)$$

$$P_t = \int_{-\infty}^0 f(z) dz = F(z=0), \quad (2.17)$$

где $F(z)$ и $f(z)$ - функции распределения и плотности распределения величины Z .

Если функция $f(z)$ имеет нормальный закон распределения, то вместо случайной величины Z можно ввести нормированную и центрированную случайную величину $\frac{Z - m_z}{\sigma_z}$. Тогда выражение (3) преобразовывается к следующему виду:

$$P_s = 1 - \Phi\left(\frac{z - m_z}{\sigma_z}\right) = 1 - \Phi\left(-\frac{m_z}{\sigma_z}\right), \quad (2.18)$$

где m_z, σ_z - соответственно математическое ожидание и среднеквадратичное отклонение (стандарт) функции Z .

По правилу знаков $\Phi(-y) = 1 - \Phi(y)$ и выражение (5) переписывается в следующем виде:

$$P_s = 1 - \left[1 - \Phi\left(\frac{m_z}{\sigma_z}\right)\right] = \Phi\left(\frac{m_z}{\sigma_z}\right) = \Phi(y), \quad (2.19)$$

где $\Phi(y)$ стандартизированная функция распределения нормального закона

$$\Phi(y) = \frac{1}{\sqrt{2\pi}} \int_{-\infty}^y e^{-\frac{1}{2}y^2} dy; \quad (2.20)$$

$$F(y) = \frac{1}{\sqrt{2\pi}} e^{-\frac{1}{2}y^2}. \quad (2.21)$$

Характеристики законов распределения функций R и S, в свою очередь, определяются по аналогичным характеристикам случайных величин, определяющих эти функции. Для железобетонных конструкций этими величинами являются характеристики внешней и внутренней геометрии и физико-механических свойств материалов.

Поскольку искомая величина R является линейной функцией выше перечисленных переменных, то ее среднее квадратичное отклонение может быть вычислено по формуле:

$$\sigma_R = \sqrt{\sum_{i=1}^m \left(\frac{\delta R}{\delta x_i} \right)^2 \sigma_{x_i}^2 + 2 \sum_{i,j=1} \left(\frac{\delta R}{\delta x_i} \right) \left(\frac{\delta R}{\delta x_j} \right) \sigma_{x_i} \sigma_{x_j} \rho_{x_i x_j}}, \quad (2.22)$$

где σ_{x_i} - стандарты аргументов;

ρ_{x_i, x_j} - коэффициенты корреляции между аргументами i и j;

$\frac{\delta R}{\delta x_i}$ - частные производные функции по каждому

аргументу.

Для независимых переменных $\rho_{x_i, x_j} = 0$.

Среднеквадратичное отклонение определяется по формуле:

$$\sigma_R = \sqrt{\sum_{i=1}^m \left(\frac{\delta R}{\delta x_i} \right)^2 \sigma_{x_i}^2}. \quad (2.23)$$

Аналогично для внешних воздействий:

$$\sigma_S = \sqrt{\sum_{i=1}^m \left(\frac{\delta R}{\delta x_i} \right)^2 \sigma_{x_i}^2}. \quad (2.24)$$

Характеристики Z определяются через характеристики законов распределения функций R и S . Для рассматриваемых независимых величин они могут быть определены по формулам:

$$m_z = m_R - m_S; \quad (2.25)$$

$$\sigma_z^2 = \sigma_R^2 + \sigma_S^2; \quad (2.26)$$

$$\sigma_z = \sqrt{\sigma_R^2 + \sigma_S^2}. \quad (2.27)$$

Тогда

$$\beta = \frac{m_z}{\sigma_z} = \frac{m_R - m_S}{\sqrt{\sigma_R^2 + \sigma_S^2}}. \quad (2.28)$$

Если оценивается безопасность конструкции, то отклонение β называют характеристикой безопасности или гауссовым коэффициентом надежности строительной конструкции. Расчеты показывают, что при коэффициенте $\beta = 2,8 \dots 4$ надежность конструкции или вероятность ее безопасности $P_s = (99,74 \dots 99,99)\%$.

2.1.3. Практический метод расчета железобетонных элементов

При отсутствии сведений о характеристиках распределений нагрузок можно за критерий вероятности отказа или безотказной работы выбрать нагрузку, вызывающую в сечении расчетные усилия и которую можно определить по расчетным характеристикам материала.

Начальная надежность определяется для проектного решения и для реальной конструкции.

Проектная начальная надежность железобетонной конструкции зависит лишь от принятых в СНиПе статистических характеристик прочности бетона и арматуры.

Фактическая надежность реальной конструкции зависит от значительно большего количества факторов, таких как изменчивость геометрических размеров, положения арматуры в сечении,

прочностных параметров бетона и арматуры и т.п. Чем больше изменчивость этих параметров, тем ниже надежность и наоборот.

Для определения надежности железобетонной конструкции необходимо знать характеристики распределения свойств конструкции. Идеальным решением этого вопроса было бы получение сведений по результатам многочисленных опытов одного и того же типа конструкций, проведенных в совершенно одинаковых условиях. Однако такие сведения получить очень трудно, так как массовые испытания одного вида конструкций экономически невыгодны.

Поэтому вопрос об определении статистических характеристик распределений свойств железобетонной конструкции целесообразно решать, используя методы теории вероятностей и математической статистики по изменчивости параметров, входящих в состав данной конструкции.

Приведем последовательность расчета [6].

1. Определяется среднее значение несущей способности элемента по средним проектным значениям прочности материала

$$R_n^{np} = f(b^{np}, h_0^{np}, R_s^{np}, R_b^{np}, A_s^{np}) \quad (2.29)$$

2. По расчетным проектным значениям прочности материалов определяется нагрузка, вызывающая расчетные усилия в сечении и служащая критерием надежности

$$R_{min}^{np} = f(b^{np}, h_0^{np}, R_s^{np}, R_b^{np}, A_s^{np}) \quad (2.30.)$$

3. Определяется проектный стандарт распределения несущей способности (σ_N^{np}) по формуле

$$\sigma_R^{np} = \sqrt{\sum_{i=1}^m \left(\frac{\partial \bar{R}}{\partial x_i} \right)^2 \sigma_{x_i}^2 + 2 \left(\frac{\partial \bar{R}}{\partial x_i} \right) \left(\frac{\partial \bar{R}}{\partial x_j} \right) \sigma_{x_i} \sigma_{x_j} \rho_{x_i x_j}}, \quad (2.31)$$

где σ_{x_i} - стандарты аргументов; ρ_{x_i, x_j} - коэффициент корреляции между аргументами x_i и x_j ; $\frac{\partial \bar{R}^{np}}{\partial x_i}$ - частные производные по каждому аргументу.

4. Определяется проектное количество стандартов, на которое отстоит средняя проектная несущая способность от минимальной, характеризующая проектную вероятность отказа конструкции

$$n^{np} = \frac{R^{np} - R_{\min}^{np}}{\sigma_R^{np}}. \quad (2.32)$$

5. Определяется среднее значение несущей способности по средним фактическим значениям всех параметров.

$$R^{\Phi} = f(\bar{b}^{\Phi}, \bar{h}_0^{\Phi}, \bar{R}_s^{\Phi}, \bar{R}_b^{\Phi}, \bar{A}_s^{\Phi}). \quad (2.33)$$

6. Определяется стандарт фактического распределения несущей способности (σ_N^{Φ}) по формуле (25).

7. Определяется практическое количество стандартов, на которое отстоит средняя фактическая несущая способность от проектной минимальной

$$n^{\Phi} = \frac{\bar{R}^{\Phi} - R_{\min}^{np}}{\sigma_R^{\Phi}}. \quad (2.34)$$

8. Определяется средняя возможная несущая способность

$$\bar{R}_{\text{возм.}} = \sigma_N^{\Phi} n^{np} + R_{\min}^{np}. \quad (2.35)$$

9. По найденному $R_{\text{возм.}}$ оценивается достаточность количества арматуры или соответствие геометрических размеров.

Следует отметить, что по количеству стандартов n^{np} и n^{Φ} , используя таблицы функций Лапласа, можно определить вероятность безотказной работы

$$P_s^{np} = \Phi(n^{np}) \quad P_s^{\Phi} = \Phi(n^{\Phi}) \quad (2.36)$$

и вероятность отказа

$$P_f^{np} = 1 - P_s^{np}; \quad P_f^{\Phi} = 1 - P_s^{\Phi}. \quad (2.37)$$

2.2. МЕТОД РАСЧЕТА ПО ПРЕДЕЛЬНЫМ СОСТОЯНИЯМ

2.2.1. Стадии напряженно-деформированного состояния железобетонных элементов

Рассмотрим изменение напряженного состояния железобетонного изгибаемого элемента при изменении нагрузки от нуля до момента его разрушения. При этом можно наблюдать три характерные стадии.

Стадия I. (рис.2.3.). При малой нагрузке работает все сечение. Напряжения в бетоне сжатой и растянутой зон и в арматуре невелики, деформации носят упругий характер, эпюры нормальных напряжений в бетоне сжатой и растянутой зон – треугольные. По мере увеличения нагрузки в бетоне растянутой зоны развиваются неупругие деформации, эпюра напряжений становится криволинейной, напряжения приближаются к пределу прочности при растяжении. Конец стадии I наступает тогда, когда удлинение крайних волокон растянутого бетона и его сопротивление достигают предельных величин. При дальнейшем увеличении нагрузки в сечении появляются трещины и элемент переходит в новое качественное состояние.

Напряженное состояние стадии I положено в основу расчета по образованию трещин.

Стадия II. При дальнейшем увеличении нагрузки трещины постепенно раскрываются. Растягивающие усилия в местах трещин воспринимаются арматурой и участком бетона над трещиной. По мере роста напряжений увеличиваются пластические деформации в бетоне сжатой зоны и эпюра нормальных напряжений искривляется.

Эта стадия называется эксплуатационной. По этой стадии производится расчет ширины раскрытия трещин и деформации.

Стадия III (стадия разрушения).

При дальнейшем возрастании нагрузки напряжения в бетоне и арматуре увеличиваются. При достижении в арматуре напряжений предела текучести происходит дальнейшее раскрытие трещин и сокращение высоты сжатой зоны, вследствие чего напряжения в бетоне сжатой зоны достигают значений временного сопротивления

сжатию и происходит его разрушение. Разрушение сечения носит пластический характер, его называют случаем первым.

В элементах с избыточным содержанием арматуры (переармированных) разрушение элемента происходит вследствие раздавливания бетона сжатой зоны, при этом прочностные свойства арматуры используются не полностью, так как напряжения в ней не достигают предела текучести. Такое разрушение носит хрупкий характер.

В стадии III эпюра напряжений в сжатой зоне имеет криволинейный вид, близкий к прямоугольному. Эта стадия, представляющая предельные состояния, положена в основу расчета прочности.

По длине элемента внутренние усилия меняются, вследствие чего сечения испытывают разные стадии напряженно-деформированного состояния.

В предварительно напряженных элементах до приложения внешней нагрузки напрягаемая арматура обжимает сечение. При загрузке внешней нагрузкой сжимающие напряжения постепенно погашаются, становятся равными нулю, затем в этих зонах возникают растягивающие напряжения. В последующем преднапряженный элемент проходит те же стадии напряженно-деформированного состояния, что и элемент без предварительного напряжения.

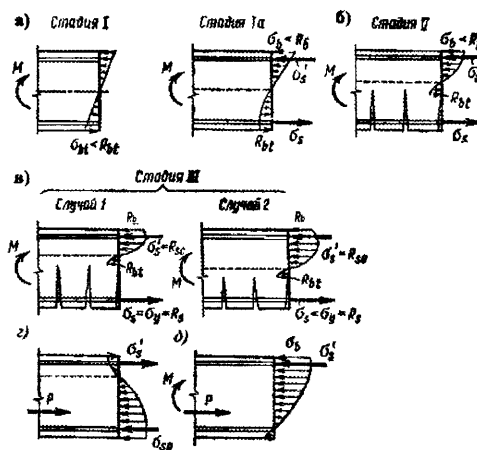


Рис.2.3. Стадии напряженно-деформированного состояния

2.2.2. ГРУППЫ ПРЕДЕЛЬНЫХ СОСТОЯНИЙ

Пределным называется такое состояние, при котором сооружение (конструкция) перестает удовлетворять эксплуатационным требованиям, т.е. теряет способность сопротивляться внешним воздействиям и нагрузкам, получает недопустимые перемещения или ширину раскрытия трещин и т.д.

По степени опасности нормы устанавливают две группы предельных состояний: первая группа – по несущей способности; вторая группа – по пригодности к нормальной эксплуатации.

К предельным состояниям первой группы относят хрупкое, вязкое, усталостное или иное разрушение, а также потерю устойчивости формы, потерю устойчивости положения, разрушение от совместного действия силовых факторов и неблагоприятных условий окружающей среды.

Пределные состояния второй группы характеризуются образованием и чрезмерным раскрытием трещин, чрезмерными прогибами, углами поворота, амплитудами колебаний.

Расчет по первой группе предельных состояний является основным и обязательным во всех случаях. Расчет по второй группе предельных состояний производится для тех конструкций, которые теряют свои эксплуатационные качества вследствие наступления вышеперечисленных причин.

Задачей расчета по предельным состояниям является обеспечение требуемой гарантии того, что за время эксплуатации сооружения или конструкции не наступит ни одно из предельных состояний.

Переход конструкции в то или иное предельное состояние зависит от многих факторов, наиболее важными из которых являются:

1. внешние нагрузки и воздействия;
2. механические характеристики бетона и арматуры;
3. условия работы материалов и конструкции.

Каждый фактор характеризуется изменчивостью в процессе эксплуатации, причем изменчивость каждого фактора в отдельности не зависит от остальных и является процессом случайным. Так нагрузки и воздействия могут отличаться от заданной вероятности

превышения средних значений, а механические характеристики материалов – от заданной вероятности снижения средних значений.

В расчетах по предельным состояниям учитывают статистическую изменчивость нагрузок и прочностных характеристик материалов, а также различные неблагоприятные или благоприятные условия работы.

2.2.3. Нагрузки

Нагрузки делятся на постоянные и временные. Последние, в зависимости от продолжительности действия, подразделяются на длительные, кратковременные и особые.

К постоянным нагрузкам относятся вес несущих и ограждающих конструкций, вес и давление грунта, усилие предварительного обжатия.

К длительным временным нагрузкам относят вес стационарного оборудования на перекрытиях; давление газов, жидкостей, сыпучих тел в емкостях; нагрузки в складских помещениях; длительные температурные технологические воздействия, часть полезной нагрузки жилых и общественных зданий, от 30 до 60% веса снега, часть нагрузок мостовых кранов и т.д.

Кратковременными нагрузками или временными нагрузками непродолжительного действия считаются: вес людей, материалов в зонах обслуживания и ремонта; часть нагрузки на перекрытиях жилых и общественных зданий; нагрузки, возникающие при изготовлении, перевозке и монтаже; нагрузки от подвесных и мостовых кранов; снеговые и ветровые нагрузки.

Особые нагрузки возникают при сейсмических, взрывных и аварийных воздействиях.

Различают две группы нагрузок – нормативные и расчетные.

Нормативными называют такие нагрузки, которые не могут быть превышены при нормальной эксплуатации. Нормативные нагрузки устанавливаются на основе опыта проектирования, строительства и эксплуатации зданий и сооружений.

Принимаются они по нормам с учетом заданной вероятности превышения средних значений. Величины постоянных нагрузок определяют по проектным значениям геометрических параметров и средним величинам плотности материалов.

Нормативные временные нагрузки устанавливаются по наибольшим значениям, например, ветровые и снеговые нагрузки – по средним из ежегодных значений для неблагоприятного периода их действия.

Расчетные нагрузки.

Изменчивость нагрузок, в результате которой возникает вероятность превышения их величин, а в отдельных случаях и снижения, по сравнению с нормативными, оценивается введением коэффициента надежности $\gamma_f \geq 1$.

Расчетные нагрузки определяются умножением нормативной нагрузки на коэффициент надежности, т.е.

$$q = q_n \gamma_f, \quad (2.38)$$

где q_n - нормативная нагрузка.

При расчете конструкций по первой группе предельных состояний γ_f принимается, как правило, больше единицы и только в том случае, когда уменьшение нагрузки ухудшает условия работы конструкции, принимают $\gamma_f < 1$.

Расчет конструкции по второй группе предельных состояний производится на расчетные нагрузки с коэффициентом $\gamma_f = 1$, учитывая меньшую опасность их наступления.

Сочетание нагрузок

На сооружение действует одновременно несколько нагрузок. Одновременное достижение их максимальных значений маловероятно. Поэтому расчет производится на различные неблагоприятные сочетания их, с введением коэффициента сочетаний.

Различают два вида сочетаний: основные сочетания, состоящие из постоянных, длительных и кратковременных нагрузок; особые сочетания, состоящие из постоянных, длительных, возможных кратковременных и одной из особых нагрузок.

Если в основное сочетание входит только одна кратковременная нагрузка, коэффициент сочетаний принимается равным единице, при учете двух и более кратковременных нагрузок последние умножаются на 0,9.

При проектировании следует учитывать степень ответственности и капитальности зданий и сооружений. Учёт осуществляется введением коэффициента надёжности по назначению γ_n , который принимается в зависимости от класса сооружений. Для сооружений I класса (объекты особо важного народнохозяйственного значения) $\gamma_n = 1$, для объектов II класса (важные народнохозяйственные) $\gamma_n = 0,95$, для сооружений III класса - $\gamma_n = 0,9$.

2.2.4. Нормативные и расчетные сопротивления бетона

Как уже было отмечено выше, прочностные характеристики бетона обладают изменчивостью. Для оценки изменчивости используются методы теории вероятностей. Если принять изменчивость бетона подчиняющейся закону Гаусса (рис.2.4.), можно найти прочность R_n , которая будет обеспечена с заданной надёжностью:

$$R_n = R_m - k\sigma, \quad (2.39)$$

где $k\sigma$ - граница области отклонения прочности от среднего значения.

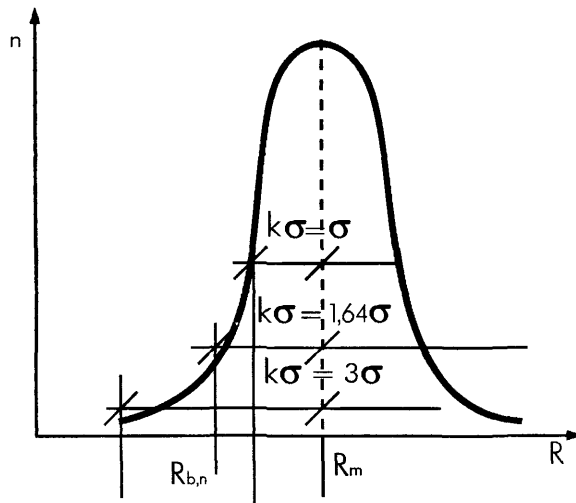


Рис. 2.4. Кривая распределения прочности

При $k = 1$ вероятность отклонения от среднего значения составляет 84%, при $k = 2$ – 97% и при $k = 3$ – 99,9%. Таким образом, при отклонении от среднего значения прочности бетона на 3σ , вероятность появления случайной величины (прочность бетона) меньше $R_n = R_m - 3\sigma$, составляет одну тысячную процента.

Для практических расчетов класс бетона V или нормативное сопротивление бетонных кубов сжатию контролируется с обеспеченностью 95%, что соответствует значению $k = 1,64$. В этом случае класс бетона

$$V = R_n = R_m - 1,64\sigma$$

или

$$V = R_m \left(1 - 1,64 \frac{\sigma}{R_m} \right) = R_m (1 - 1,64\nu), \quad (2.40)$$

где $\nu = \frac{\sigma}{R_m}$ - коэффициент вариации прочности бетона;

σ - среднее квадратичное отклонение, R_m - среднее значение временного сопротивления бетона сжатию.

Коэффициент вариации бетона - величина переменная. Его нормативное значение приближенно принято нормами, равным 0,135. Таким образом гарантированная прочность заданного нормами класса бетона

$$V = R_m (1 - 1,64 \cdot 0,135) = 0,78R_m. \quad (2.41)$$

Нормативным сопротивлением бетона осевому сжатию R_{bn} является его призмная прочность с обеспеченностью 95%. С такой же обеспеченностью принимается и нормативное сопротивление бетона осевому растяжению. Значения R_{bn} и R_{btn} определяются по нормативному сопротивлению кубиковой прочности по формулам

$$\begin{aligned} R_{bn} &= R_{bm} (1 - 1,64\nu_b) = (0,77 - 0,00125V)B \geq 0,72B; \\ R_{btn} &= R_{btm} (1 - 1,64\nu_{bt}) = 0,5^3 \cdot B^2 \cdot k, \end{aligned} \quad (2.42)$$

где $k = 0,8$ для бетонов класса В35 и ниже, $k = 0,7$ для бетонов класса В40 и выше.

Расчетные сопротивления бетона для предельных состояний первой группы R_b и R_{bt} определяют делением нормативных

значений на коэффициенты надежности бетона при сжатии γ_{bc} или при растяжении γ_{bt} .

$$R_b = \frac{R_{bn}}{\gamma_{bc}}; \quad R_{bt} = \frac{R_{btn}}{\gamma_{bt}}. \quad (2.43)$$

Для тяжелого бетона $\gamma_{bc} = 1,3$; $\gamma_{bt} = 1,5$.

Расчетные сопротивления бетона для предельных состояний второй группы $R_{b,ser}$ и $R_{bt,ser}$ определяются при коэффициентах надежности $\gamma_{bc} = \gamma_{bt} = 1$, т.е. принимаются равными нормативным сопротивлениям за исключением случаев расчета по образованию трещин.

При расчете элементов конструкций расчетные сопротивления бетона в необходимых случаях умножаются на коэффициенты условий работы γ_{bi} , учитывающие следующие факторы: длительность действия нагрузки, условия изготовления, характер работы конструкции, способы изготовления и т.п.

2.2.5. Нормативные и расчетные сопротивления арматуры

Нормативные сопротивления арматуры принимают равными наименьшему контролируемому значению с обеспеченностью 95%: для стержневой арматуры, высокопрочной проволоки и канатов – физическому σ_y или условному $\sigma_{0,2}$ пределу текучести; для обыкновенной арматурной проволоки – условному пределу текучести $\sigma_{0,2} = 0,8\sigma_u$.

Расчетные сопротивления арматуры определяются по формуле

$$R_s = \frac{R_{sn}}{\gamma_s}, \quad (2.44)$$

где γ_s - коэффициент надежности по арматуре $\gamma_s = 1,05 - 1,2$ при расчете по предельным состояниям первой группы и $\gamma_s = 1$ - второй группы.

Расчетные сопротивления арматуры сжатию R_{sc} принимаются равными соответствующим расчетным сопротивлениям растяжению R_s , но не более 400 МПа.

Если при расчете конструкций учитывается длительность действия нагрузки ($\gamma_{b2} = 0,9$), то допускается принимать: $R_{sc} = 450$ МПа для арматуры классов А-IV, Ат-IVС; $R_{sc} = 500$ МПа для арматуры классов А-V, Ат-V, А-VI, Ат-VI, В-II, Вр-II, К-7, К-19. При этом должны соблюдаться специальные конструктивные требования по установке поперечной арматуры. При отсутствии сцепления арматуры с бетоном $R_{sc} = 0$.

При расчете конструкций расчетные сопротивления R_s , R_{sw} , R_{sc} следует умножить на коэффициенты условий работы γ_{si} , учитывающие возможность неполного использования ее прочностных свойств.

2.2.6. Основные положения расчета

При расчете конструкций по предельным состояниям первой группы, т.е. по несущей способности, должно выполняться условие

$$S_u \leq R_u, \quad (2.45)$$

где S_u – усилие от расчетных нагрузок; R_u – сопротивление (несущая способность) сечения.

Усилие S_u является функцией нормативных нагрузок, коэффициентов надежности ($\gamma_f; \gamma_n$), коэффициентов сочетания нагрузок, факторов расчетной схемы и др.

Сопротивление R_u является функцией расчетных сопротивлений материалов и коэффициентов условий работы γ_{bi}, γ_{si} , формы и размеров сечения.

Расчет конструкций по предельным состояниям второй группы состоит в удовлетворении следующих условий:

а) по перемещениям – заключается в том, чтобы прогибы от нормативной нагрузки не превышали предельных значений прогибов f_u , установленных нормами для данного элемента:

$$f \leq f_u; \quad (2.46)$$

б) по образованию трещин – усилие от расчетной или нормативной нагрузки должно быть меньше усилия, при котором возникают трещины

$$S \leq R_{cr}; \quad (2.47)$$

в) по раскрытию трещин – заключается в определении ширины раскрытия трещин на уровне растянутой арматуры и сравнения ее с предельной шириной раскрытия

$$a_{\text{крс}} : a_{\text{крс.н.}} \cdot \quad (2.48)$$

ГЛАВА 3

ИЗГИБАЕМЫЕ ЭЛЕМЕНТЫ. РАСЧЕТ ПРОЧНОСТИ ИЗГИБАЕМЫХ ЭЛЕМЕНТОВ

3.1. КОНСТРУКТИВНЫЕ ОСОБЕННОСТИ ИЗГИБАЕМЫХ ЭЛЕМЕНТОВ

Изгибаемые железобетонные элементы применяются в виде плит и балок. Плиты и балки могут быть как самостоятельно работающими конструкциями, так и элементами более сложных конструкций (ребристые перекрытия, элементы каркаса сооружения и т.п.).

Плитами называют плоские конструкции, у которых толщина h мала по сравнению с двумя другими размерами b и l . Балки являются линейными конструкциями, их поперечные размеры b и h значительно меньше пролета l .

Плиты и балки бывают однопролетные или многопролетные, а по способу изготовления - сборные или монолитные (рис. 3.1. а, б).

Монолитные плиты обычно выполняют толщиной кратной 10 мм и не менее: для покрытий - 40 мм, для междуэтажных перекрытий гражданских и промышленных зданий соответственно 50 и 60 мм. Их армируют сварными сетками, которые состоят из рабочих стержней, идущих вдоль пролета, и монтажных стержней перпендикулярного направления.

Рабочую арматуру располагают в растянутых зонах плит для восприятия растягивающих усилий, которые возникают при изгибе плиты. Она размещается в соответствии с эпюрой изгибающих моментов. Поэтому в однопролетных плитах рабочая арматура укладывается понизу (рис. 3.2. а), а в неразрезных плитах в пролетах - понизу, а над промежуточными опорами поверху (рис. 3.2. б).

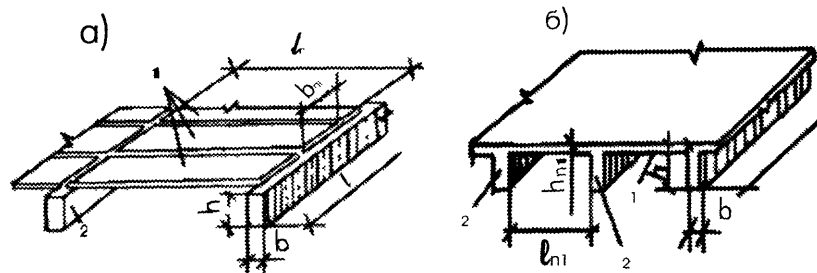


Рис. 3.1. перекрытия из железобетонных элементов:
а- сборное; б- монолитное; 1- плиты; 2- балки

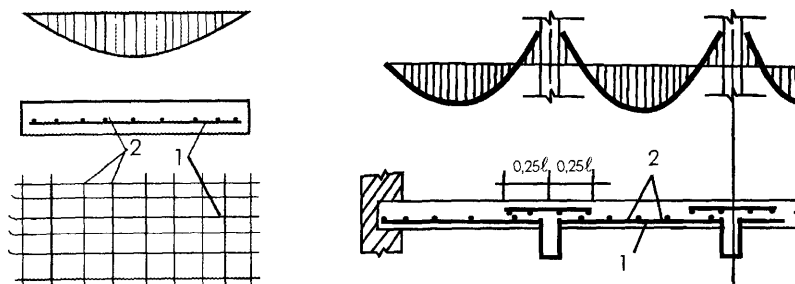


Рис. 3.2. Армирование железобетонных плит:
а - однопролетная; б - многопролетная плиты;
1 - рабочая арматура; 2 - распределительная арматура.

Монтажная арматура обеспечивает проектное положение рабочей арматуры при бетонировании. Кроме того, она воспринимает температурные и усадочные напряжения. При действии сосредоточенных нагрузок монтажная арматура распределяет их воздействие на большую площадь, поэтому ее также называют распределительной.

Рабочие стержни принимают диаметром 3-12 мм, располагая их в средней части пролета с шагом не менее 200 мм, над опорами - 100-200 мм, на остальных участках плиты шаг должен быть не более 400 мм. Монтажные стержни имеют диаметр 3-8 мм, шаг 250-350 мм. Площадь сечения их должна быть не менее 10% сечения рабочей арматуры. Расстояние между рабочими и монтажными стержнями принимают кратными 50 мм.

Обычно плиты армируют сварными стандартными сетками. В некоторых случаях применяют сварные нестандартные сетки, а

также вязаные сетки из отдельных стержней (плиты сложной конфигурации в плане с большим числом отверстий и т.д.).

Для рабочей арматуры сварных стандартных сеток при диаметре стержней 3-5 мм используют холоднотянутую проволоку класса ВрI, а при диаметре 6-12 мм - горячекатаную сталь класса А-Ш. При армировании плит отдельными стержнями применяют также стали класса А-I и А-II.

Сборные плиты перекрытий могут быть сплошные, ребристые и многопустотные. Они изготавливаются из тяжелого, легкого и ячеистого бетона. Минимальная толщина плит составляет 25-35 мм. Армируются плиты сварными сетками и сварными каркасами (в ребрах). Толщина защитного слоя, как и в монолитных плитах, не менее 10 мм, а в толстых плитах (толще 100 мм) - не менее 15 мм.

Поперечное сечение железобетонных балок бывает прямоугольным, тавровым, двутавровым, трапециевидным (рис. 3.3.). Наибольшее распространение получили балки прямоугольного и таврового сечений. В зависимости от нагрузки и типа конструкции высота сечения балок h колеблется в пределах от $1/10$ до $1/20$ части пролета. Ее принимают кратной 50 мм при размерах до 600 мм и кратной 100 мм при больших размерах. Ширину прямоугольных сечений b назначают в пределах $(0,3 \div 0,5) h$. В сборных элементах, для снижения веса, ширина берется наименьшей из условия размещения арматуры с минимальными расстояниями между стержнями и минимальными защитными слоями арматуры так, чтобы можно было выполнить плотную укладку бетона без пустот и каверн.

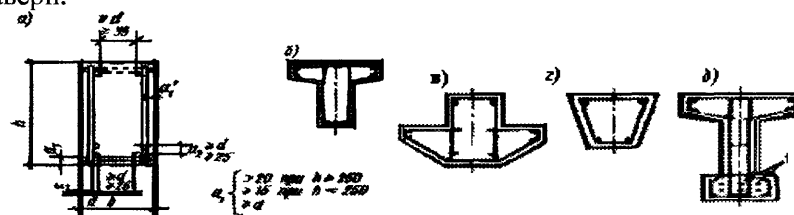


Рис. 3.3. Формы поперечных сечений железобетонных балок и схемы их армирования:

1 - напрягаемая арматура.

Балки армируют сварными, реже вязаными каркасами. Каркасы состоят из продольных рабочих и монтажных стержней, а также

поперечных (иногда наклонных) стержней в сварных каркасах и хомутов (иногда отгибов) в вязаных каркасах.

Продольную рабочую арматуру в балках, как и в плитах, размещают в растянутых зонах в соответствии с эпюрой изгибающих моментов.

Для продольного армирования в качестве ненапрягаемой арматуры используют стержни диаметром $12 \div 32$ мм. Стержни могут размещаться в один или два ряда по высоте сечения. Площадь сечения продольной рабочей арматуры A_s должна составлять не менее 0,05% площади сечения бетона.

Иногда продольную рабочую арматуру ставят также в сжатой зоне сечения. Это следует делать при недостаточной прочности бетона сжатой зоны, а также при действии в сечении моментов обоих знаков.

Монтажная продольная арматура в балках принимается диаметром

$10 \div 12$ мм. Она ставится по производственным соображениям - для объединения всех стержней в арматурный каркас, устойчивый при бетонировании.

В поперечных сечениях балок одновременно с изгибающим моментом действуют поперечные силы. Этим вызвана необходимость установки поперечной арматуры (поперечных стержней сварных каркасов или хомутов вязаных каркасов). Количество поперечной арматуры - число стержней в поперечном сечении, их диаметр и шаг в продольном направлении определяются расчетом и конструктивными требованиями.

Наименьший диаметр поперечных стержней сварных каркасов назначается из условия свариваемости с продольной арматурой. Диаметр хомутов вязаных каркасов принимают не менее 6 мм, при высоте балок до 800 мм и не менее 8 мм при большей высоте.

По расчетно-конструктивным требованиям расстояние между поперечными стержнями (или хомутами) в продольном направлении в элементах без отгибов должно быть: в балках высотой до 400 мм - не более $h/2$ и не более 150 мм; в балках высотой более 400 мм - не более $h/3$ и не более 500 мм. Такое требование предъявляется к приопорным участкам балки длиной, равной $1/4$ пролета при равномерно распределенной нагрузке. В остальной части пролета

расстояние между поперечными стержнями (хомутами) принимается равным не более $3/4 h$ и не более 500 мм.

В балках шириной 150 мм и более устанавливают два и более каркасов; при ширине менее 150 мм допускается установка одного плоского каркаса. Плоские сварные каркасы объединяют в пространственные путем приварки поперечных стержней диаметром 5-6 мм через $1 \div 1,5$ м. При армировании вязаными каркасами хомуты в балках прямоугольного сечения выполняют замкнутыми (рис. 3.4.); в монолитных балках таврового сечения, связанных с обеих сторон монолитной плитой, хомуты могут быть открытыми. В балках шириной более 350 мм устанавливают многоветвевые хомуты.

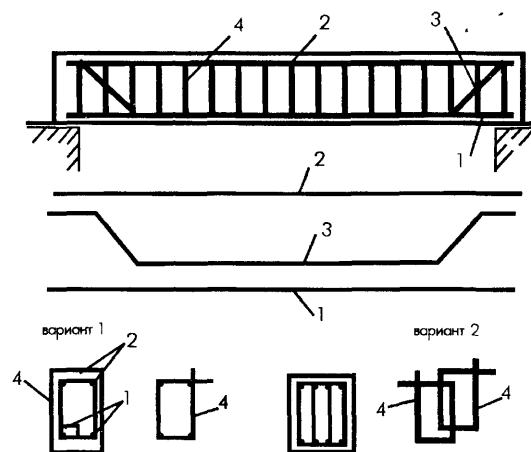


Рис. 3.4. Армирование железобетонных балок вязаными каркасами:
 1 - продольные рабочие стержни; 2 - продольные монтажные стержни;
 3 - рабочие стержни с отгибами; 4 - хомуты.

Поперечные стержни (хомуты) в балках высотой более 150 мм ставят даже в том случае, если они не требуются по расчету; при высоте сечения менее 150 мм поперечную арматуру можно не использовать, если удовлетворяются требования расчета. Если высота балок более 700 мм, то у боковых граней ставят продольные стержни на расстояниях по высоте не более чем 400 мм. Эти стержни вместе с поперечной арматурой воспринимают усилия от усадки бетона, температурных деформаций, кроме того, они сдерживают раскрытие наклонных трещин на боковых гранях балок.

Характерными сечениями предварительно напряженных балок являются тавровые и двутавровые. Здесь предварительно напряженная арматура размещается в соответствии с эпюрами изгибающих моментов и поперечных сил, при этом она не входит в состав каркасов.

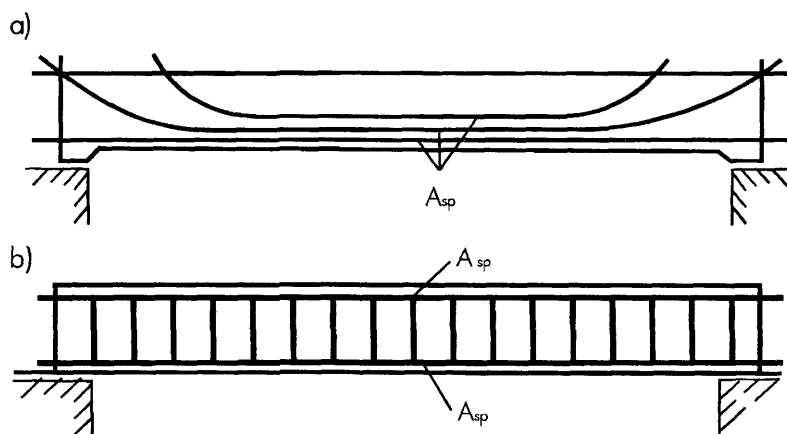


Рис.3.5. Схемы армирования предварительно напряженных балок
a – криволинейной напрягаемой арматурой;
б – прямолинейной напрягаемой арматурой.

Если однопролетная балка имеет небольшую высоту, то предварительно напряженную арматуру располагают в растянутой зоне прямолинейно по всей длине элемента (рис. 3.5.б). Кроме арматуры A_{sp} иногда ставят также арматуру A'_{sp} у противоположной грани балки в количестве $(0,15 \div 0,25)A_{sp}$. В балках большой высоты части напрягаемой арматуры располагают прямолинейно в растянутой зоне, а часть отгибают кверху (рис. 3.5.а). Такое армирование снижает величину растягивающих напряжений в верхней зоне бетона вблизи опор и улучшает работу балки на главные растягивающие напряжения.

В предварительно напряженных элементах, кроме напрягаемой, устанавливают также ненапрягаемую арматуру (рабочую и монтажную), располагая ее ближе к поверхности балки таким образом, чтобы поперечная арматура (хомуты) могла охватить всю продольную арматуру (рис.3.б.).

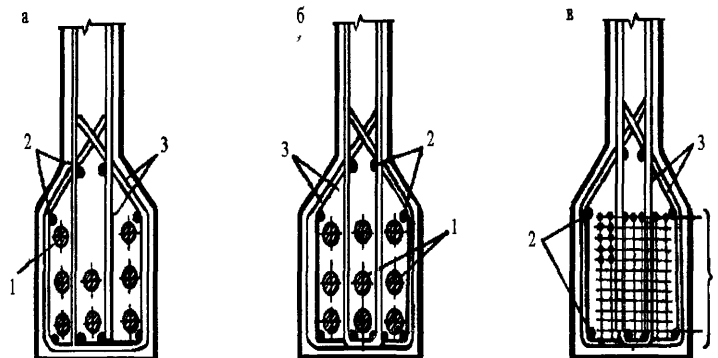


Рис.3.6. Размещение напрягаемой арматуры в растянутой зоне балок
а – армирование стержнями периодического профиля; б – армирование канатами или пучками; в – армирование высокопрочной проволокой;
1 – напрягаемая арматура; 2 – продольная ненапрягаемая арматура;
3 – поперечная арматура

Для предварительно напряженных балок особое значение приобретает конструирование приопорных участков. Именно здесь возникают большие местные напряжения в результате передачи значительных усилий обжатия с арматуры на бетон. Чтобы ограничить раскрытие трещин в торцовой части балки, а также обеспечить надежную анкеровку напряженной арматуры, производят местное усиление ее концевых участков с помощью дополнительных сеток и хомутов, охватывающих все продольные стержни. Последние располагаются на участке не менее $0,6 \ell_p$ (ℓ_p определяется по формуле 3.1[6] с шагом $50 \div 100$ мм).

3.2. О НАПРЯЖЕННОМ СОСТОЯНИИ ИЗГИБАЕМЫХ ЖЕЛЕЗОБЕТОННЫХ ЭЛЕМЕНТОВ

Расчет прочности изгибаемых элементов по нормальным сечениям производится по стадии III напряженно-деформированного состояния.

В этой стадии как в предварительно напряженном, так и в обычном элементе характер разрушения может быть двояким. Это связано с количеством арматуры и ее механическими свойствами. Если количество арматуры не превышает некоторой определенной величины, то разрушение элемента начинается с текучести растянутой арматуры; при этом в сечении образуется «пластический шарнир», трещины раскрываются, прогибы резко нарастают и происходит раздавливание бетона сжатой зоны. Если количество арматуры больше определенной величины («переармированная» балка), то разрушение начинается со сжатой зоны бетона. При этом напряжения в растянутой арматуре не достигают предельных значений, т.е. прочность арматуры используется не полностью.

В соответствии с этими причинами разрушения различают два случая расчета изгибаемых элементов по нормальным сечениям: случай 1 – напряжение в бетоне и растянутой арматуре достигают своих предельных значений R_b и R_s ; случай 2 – напряжение в сжатом бетоне достигает предельного значения сопротивления сжатию R_b , а в растянутой арматуре действует напряжение $\sigma_s < R_s$.

При расчете нормальных сечений используются такие величины, как высота сжатой зоны x и рабочая высота сечения h_0 (т.е. полная высота сечения h за вычетом расстояния a от растянутой грани балки до равнодействующей усилий в арматуре). Отношение $\xi = x/h_0$ называется относительной высотой сжатой зоны бетона.

Граница между случаями 1 и 2 устанавливается в зависимости от относительной высоты сжатой зоны ξ . Если $\xi \leq \xi_R$, то имеет место случай 1, если $\xi > \xi_R$, то имеет место случай 2, где ξ_R – граничное значение относительной высоты сжатой зоны, которое определяется по эмпирической формуле

$$\xi_R = \frac{a}{1 + \frac{\sigma_{SR}}{\sigma_{sc,u}} \left(1 - \frac{a}{l,l}\right)}. \quad (3.1)$$

Здесь σ_{SR} – напряжение в арматуре. Для ненапряженной арматуры классов А-I, А-II, А-III, Вр-I, $\sigma_{SR} = R_s$; для предварительно напряженной арматуры классов А-IV и выше $\sigma_{SR} = R_s + 400 - \sigma_{SP} - \Delta\sigma_{SP}$, где $\Delta\sigma_{SP}$ – коэффициент, зависящий от класса арматуры и способов натяжения. Для арматуры классов В-II,

Вр-II, К-7, К-19 $\sigma_{SR} = R_s + 400 \cdot \sigma_{SP}$ [1]; $\sigma_{sc,u}$ - предельное напряжение в сжатой арматуре, равное 400 МПа при $\gamma_{b2} \geq 1$ и $\sigma_{sc,u} = 500$ МПа при $\gamma_{b2} < 1$; α - характеристика деформативных свойств сжатой зоны бетона:

$$\alpha = \alpha - 0,008R_b, \quad (3.2)$$

где $\alpha = 0,85$ для тяжёлого бетона; $\alpha = 0,8$ для мелкозернистого и лёгкого бетона.

Из (3.1.) видно, что граничная относительная высота сжатой зоны бетона зависит от свойств материалов (R_b, R_s). Именно она определяет, по какому расчётному случаю работает конкретное сечение железобетонного элемента. Необходимо отметить, что при проектировании сечений основным является расчёт по случаю 1, поскольку во втором случае не полностью используется прочность арматуры. Такие сечения стараются не проектировать. Величина ξ при оптимальном армировании изменяется в пределах: для балок $\xi = 0,3 \div 0,4$; для плит $\xi = 0,1 \div 0,2$.

3.3. РАСЧЁТ ПРОЧНОСТИ НОРМАЛЬНЫХ СЕЧЕНИЙ ЭЛЕМЕНТОВ ПРЯМОУГОЛЬНОГО ПРОФИЛЯ С ОДИНОЧНОЙ АРМАТУРОЙ

Для расчёта прочности сечений используют три уравнения: равенство нулю суммы проекций всех сил на продольную ось элемента ($\sum X = 0$) и суммы моментов внутренних усилий относительно центра тяжести растянутой арматуры ($\sum M_A = 0$) и центра тяжести сжатой зоны бетона ($\sum M_B = 0$).

Эпюра напряжений в бетоне по всей высоте сжатой зоны принимается прямоугольной. Внутренние усилия в предельном состоянии равны: $N_s = \sigma_s A_s$ в растянутой арматуре и $N_b = R_b \cdot b x$ - в бетоне сжатой зоны. M -максимальный изгибающий момент от внешней нагрузки (рис. 3.7.).

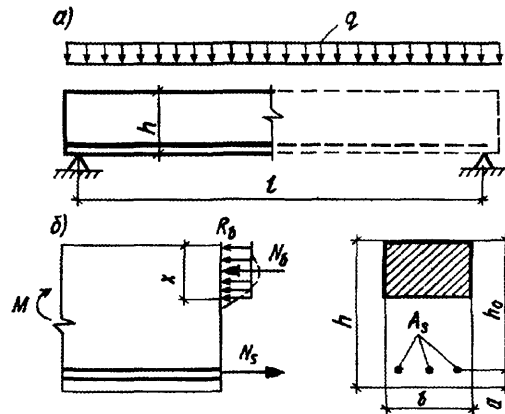


Рис. 3.7. Расчётная схема изгибаемого элемента с одиночной арматурой

Рассмотрим 1-ый случай ($\xi \leq \xi_k$), т.е. $c_s = R_s$. Условие прочности в этом случае имеет вид

$$M \leq R_b b x \left(h_0 - \frac{x}{2} \right) \quad (3.3)$$

или

$$M \leq R_s A_s \left(h_0 - \frac{x}{2} \right), \quad (3.4)$$

где h_0 – рабочая высота сечения $h_0 = h - a$; a – расстояние от центра тяжести арматуры до растянутой грани. В плитах $a = 1,5 - 2$ см, в балках при расположении арматуры в один ряд $a = 3 - 4$ см; x – высота сжатой зоны бетона, которая определяется из условия:

$$\sum X = 0,$$

$$R_s A_s = R_b b x, \quad (3.5)$$

$$\text{откуда } x = \frac{R_s A_s}{R_b b}. \quad (3.6)$$

Относительная высота сжатой зоны бетона

$$\xi = \frac{x}{h_0} = \frac{R_s A_s}{R_b b h_0} = \mu \frac{R_s}{R_b}. \quad (3.7)$$

Здесь $\mu = \frac{A_s}{b h_0}$ - коэффициент армирования или μ_1 - процент армирования, равный $\mu_1 = \mu \cdot 100\% = \frac{A_s}{b h_0} \cdot 100\%$.

Для упрощения вычислений в практических расчётах, формулы (3.3.) и (3.4.) преобразуют, вводя параметры α_m и ζ . Подставляя в них $x = \xi h_0$, и переходя от неравенств к равенствам, получим

$$M = R_b b h_0^2 \xi \left(1 - \frac{\xi}{2}\right) = \alpha_m R_b b h_0^2, \quad (3.8)$$

$$M = R_s A_s h_0 \left(1 - \frac{\xi}{2}\right) = R_s A_s h_0 \cdot \zeta, \quad (3.9)$$

$$\text{где } \alpha_m = \xi \left(1 - \frac{\xi}{2}\right); \quad \zeta = \left(1 - \frac{\xi}{2}\right).$$

$$\text{Из формулы (3.8.) имеем } h_0 = \sqrt{\frac{M}{\alpha_m R_b b}}. \quad (3.10)$$

$$\text{Из формулы (3.9.) } A_s = \frac{M}{R_s h_0 \zeta}. \quad (3.11)$$

Полученные формулы справедливы при

$$\alpha_m = \xi \left(1 - \frac{\xi}{2}\right) \leq \alpha_R = \xi_R \left(1 - \frac{\xi_R}{2}\right). \quad (3.12)$$

Все величины: ξ, α_m, ζ связаны друг с другом; зная одну из них, можно по табл.3.1. найти любую другую.

Рассмотрим 2-ой случай ($\xi > \xi_R$), т.е. $\sigma_s \neq R_s$.

В этом случае элементы из бетона класса В30 и ниже с ненапрягаемой арматурой классов А-I, А-II, А-III, Вр- I разрешается рассчитывать по формулам случая 1, подставляя в них значение $x = \xi_R h_0$.

Практически при расчёте прямоугольных сечений с одиночной арматурой могут встретиться три типа задач.

3.1. Таблица для расчета изгибаемых элементов прямоугольного сечения, армированных одиночной арматурой

$\xi = x/h_0$	$\zeta = 2z_r/h_0$	a_m	$\xi = x/h_0$	$\zeta = 2z_r/h_0$	a_m
0,01	0,995	0,1	0,36	0,82	0,295
0,02	0,99	0,2	0,37	0,815	0,301
0,03	0,985	0,3	0,38	0,81	0,309
0,04	0,98	0,39	0,39	0,805	0,314
0,05	0,975	0,048	0,4	0,8	0,32
0,06	0,97	0,058	0,41	0,795	0,326
0,07	0,965	0,067	0,42	0,79	0,332
0,08	0,96	0,077	0,43	0,785	0,337
0,09	0,95	0,085	0,44	0,78	0,343
0,1	0,95	0,095	0,45	0,775	0,349
0,11	0,945	0,104	0,46	0,77	0,354
0,12	0,94	0,113	0,47	0,765	0,359
0,13	0,935	0,121	0,48	0,76	0,365
0,14	0,9	0,13	0,49	0,755	0,37
0,15	0,925	0,139	0,5	0,75	0,375
0,16	0,92	0,147	0,51	0,745	0,38
0,17	0,915	0,155	0,52	0,74	0,385
0,18	0,91	0,164	0,53	0,735	0,39
0,19	0,905	0,172	0,54	0,73	0,394
0,2	0,9	0,18	0,55	0,725	0,399
0,21	0,895	0,188	0,56	0,72	0,403
0,22	0,89	0,196	0,57	0,715	0,408
0,23	0,885	0,203	0,58	0,71	0,412
0,24	0,88	0,211	0,59	0,705	0,416
0,25	0,875	0,219	0,6	0,7	0,42
0,26	0,87	0,226	0,1	0,695	0,424
0,27	0,865	0,236	0,62	0,69	0,428
0,28	0,86	0,241	0,6	0,685	0,432
0,29	0,855	0,248	0,64	0,68	0,435
0,3	0,85	0,225	0,65	0,675	0,439
0,31	0,845	0,262	0,66	0,67	0,442
0,32	0,84	0,269	0,67	0,665	0,446
0,33	0,835	0,275	0,68	0,66	0,449
0,34	0,83	0,282	0,69	0,655	0,452
0,35	0,825	0,289	0,7	0,65	0,455

Задача типа 1 (проверка или определение несущей способности сечения). При этом из (3.6.) определяют значение x и подставляют его в (3.3.) или (3.4.).

Задача типа 2 (определение площади сечения растянутой арматуры A_s).

Из уравнения (3.8.) находят коэффициент α_m .

$$\alpha_m = \frac{M}{R_b b h_0^2},$$

затем по табл. 3.1. определяют ξ и ζ , проверяя при этом условие $\xi \leq \xi_R$; тогда площадь сечения растянутой арматуры из уравнения (3.11.)

$$A_s = \frac{M}{R_s h_0 \cdot \zeta}.$$

Задача типа 3 (подбор размеров поперечного сечения элемента $b \times h$ и площади сечения арматуры A_s).

Задаются шириной сечения элемента b , а также оптимальным значением относительной высоты сжатой зоны бетона ξ , по которому по табл.3.1. определяют коэффициент α_m

Из формулы (3.10.) находят

$$h_0 = \sqrt{\frac{M}{\alpha_m R_b b}},$$

затем полную высоту $h=h_0+a$ и по ней устанавливают унифицированный размер сечения. Площадь сечения арматуры A_s определяют так же, как и в задаче типа 2.

Пример 3.1. Д а н о: железобетонная балка сечением $b \times h = 20 \times 40$ см с одиночной продольной арматурой $4\text{Ø}16$ А-III, $a=3,5$ см; бетон класса В20, $\gamma_{b2} = 0,9$. Расчётный изгибающий момент в балке $M=80$ кНм. Проверить несущую способность балки.

Р е ш е н и е

Из прилож. 1,5,6 для бетона класса В20 $R_b = 0,9 \cdot 11,5 \text{ МПа} = 10,35 \text{ МПа}$; для арматуры класса А-III диаметром 16 мм $R_s = 365 \text{ МПа}$, $A_s = 8,04 \text{ см}^2$. Рабочая высота балки $h_0 = h - a = 40 - 3,5 = 36,5$ см.

Из (3.6.) высота сжатой зоны $x = \frac{R_s A_s}{R_b b} = \frac{365 \cdot 8,04}{10,35 \cdot 20} = 14,18$ см;

$$\xi = \frac{x}{h_0} = \frac{14,18}{36,5} = 0,388.$$

Пользуясь формулами (3.1.) и (3.2.), найдём:

$$\alpha = 0,85 - 0,008 \cdot 10,35 = 0,768;$$

$$\xi_R = \frac{0,768}{1 + \frac{365}{500} \left(1 - \frac{0,768}{1,1} \right)} = 0,628;$$

$0,388 < 0,628$, т.е. условие $\xi : \xi_R$ выполняется.

Подставляя значение $x=14,18$ см в уравнение (3.4.), получим

$$80 \cdot 10^6 \text{ Нмм} : 365 \cdot 804 \left(365 - \frac{141,8}{2} \right) = 86,31 \cdot 10^6 \text{ Нмм.}$$

Условие прочности выполняется, т.е. несущая способность балки обеспечена.

Пример 3.2. Д а н о: железобетонная балка с поперечным сечением и характеристиками материалов, принятыми в примере 3.1. На балку действует внешний изгибающий момент $M=90$ кНм. Определить площадь сечения арматуры.

Р е ш е н и е

Из формулы (3.8.) определим $\alpha_m = \frac{M}{R_b b h_0^2} = \frac{90 \cdot 10^6}{10,35 \cdot 200 \cdot (365^2)} = 0,326$.

По табл.3.1. $\xi = 0,41$; $\zeta = 0,795$. Предельная высота сжатой зоны бетона, как и в примере 3.1 составляет $\xi_R = 0,628$.

Условие $\xi : \xi_R$ выполняется, так как $0,41 < 0,628$, т.е. имеет место случай 1.

По формуле (3.11.) имеем $A_s = \frac{90 \cdot 10^6}{0,795 \cdot 365 \cdot 365} = 849,7 \text{ мм}^2 = 8,5 \text{ см}^2$.

По прилож.6 принимаем $3\emptyset 20$ А-III ($A_s=9,42 \text{ см}^2$).

Пример 3.3. Д а н о: железобетонная балка с характеристиками материалов, принятыми в примере 3.1. На балку действует расчётный внешний изгибающий момент $M=100$ кНм. Определить

оптимальные размеры сечения бетона балки $b \times h$, а также площадь сечения арматуры A_s .

Решение

Задаёмся шириной сечения $b=20\text{см}$, а также значением ξ из оптимального диапазона: $\xi = 0,3 \div 0,4$.

Пусть $\xi = 0,35$; этому значению соответствуют значения $\alpha_m = 0,289$; $\zeta = 0,825$ (табл. 3.1.).

По формуле (3.10.) имеем $h_0 = \sqrt{\frac{100 \cdot 10^6}{0,289 \cdot 10,35 \cdot 200}} = 408,85\text{мм} = 40,89\text{см}$.

Так как высота балки h более 25 см, то по нормам [1] толщина защитного слоя должна быть не менее 20 мм. При диаметре рабочих стержней до 25 мм и их однорядном расположении $a = 20 + \frac{25}{2} = 32,5$ мм.

Принимаем $a=35\text{мм}$. Тогда $h=h_0+a=40,89+3,5=44,39$ см. Принимаем $h=45$ см; $h_0=45-3,5=41,5$ см. Площадь сечения арматуры определяем так, как это мы делали в примере 3.2.

Находим $\alpha_m = \frac{100 \cdot 10^6}{10,35 \cdot 200 \cdot (415)^2} = 0,281$; по табл.3.1. $\xi = 0,342$; $\zeta = 0,828$; ξ_r , как и в примере (3.1.) равна 0,628. Условие $\xi : \xi_r$ выполняется.

Требуемая площадь сечения арматуры по формуле (3.11.) $A_s = \frac{100 \cdot 10^6}{0,828 \cdot 365 \cdot 415} = 797,3\text{мм}^2 = 7,97\text{см}^2$. По прилож. 6 принимаем 4Ø16 А-III ($A_s=8,04 \text{ см}^2$).

3.4. РАСЧЁТ ПРОЧНОСТИ НОРМАЛЬНЫХ СЕЧЕНИЙ ЭЛЕМЕНТОВ ПРЯМОУГОЛЬНОГО ПРОФИЛЯ С ДВОЙНОЙ АРМАТУРОЙ

В сечениях с двойной арматурой рабочая арматура ставится как в растянутой, так и в сжатой зоне бетона. Необходимо отметить, что сечения с двойной арматурой являются неэкономичными. Они применяются тогда, когда сжатая арматура необходима для усиления сжатой зоны бетона (если по эксплуатационным или эстетическим требованиям высота сечения ограничена), т.е. разрушение элемента происходит по случаю 2, либо когда элемент подвергается действию знакопеременных моментов.

Схема расчётных усилий, а также эпюра напряжений в поперечном сечении показаны на рис. 3.8. Здесь к усилию в сжатом бетоне $R_b b x$ добавляется усилие в сжатой арматуре $R_{sc} A'_s$, которое прикладывается на расстоянии a' от сжатой грани.

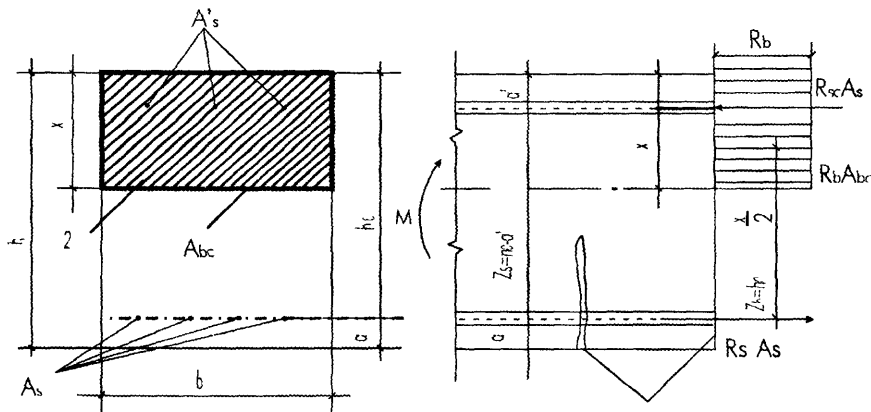


Рис. 3.8. Расчётная схема изгибаемого элемента с двойной арматурой

Условие прочности имеет вид

$$M \leq R_b b x \left(h_0 - \frac{x}{2} \right) + R_{sc} A'_s (h_0 - a') \quad (3.13)$$

а уравнение проекций всех сил на продольную ось элемента

$$R_s A_s = R_b b x + R_{sc} A'_s \quad (3.14)$$

Вводя параметры α_m , ξ , ζ , аналогично тому как это мы делали в § 3.3, перепишем (3.13.) и (3.14.) в виде

$$M \leq \alpha_m R_b b h_0^2 + R_{sc} A'_s (h_0 - a'), \quad (3.13 \text{ a})$$

$$R_s A_s = R_b b \xi h_0 + R_{sc} A'_s \quad (3.14 \text{ a})$$

При этом имеется в виду соблюдение условия $x \leq \xi_R h_0$. Если же при одиночной арматуре получится, что $x > \xi_R h_0$, то в сжатой зоне бетона необходимо по расчёту поставить также сжатую арматуру.

В этом случае для бетона класса В30 и ниже, а также арматуры класса не выше А-III расчёт можно производить по формуле (3.13 а), если вместо α_m подставить α_R ,

$$M \leq \alpha_R R_b b h_0^2 + R_{sc} A_s' (h_0 - a'). \quad (3.15)$$

В этой формуле α_R определяют для значения $\xi = \xi_R$, которое вычисляется по формуле (3.1). При расчёте сечений с двойной арматурой возможны задачи трёх типов.

Задача типа 1 (проверка несущей способности сечения). При всех известных данных сначала вычисляют высоту сжатой зоны из уравнения (3.14), а затем проверяют условие (3.13).

Задача типа 2 (определение площади сечения сжатой A_s' и растянутой A_s арматуры). Сначала определяют α_m как для сечения с одиночной арматурой

$$\alpha_m = \frac{M}{R_b b h_0^2}.$$

Затем находят предельную высоту сжатой зоны ξ_R и по табл.3.1. соответствующее значение α_R . Если условие $\alpha_m < \alpha_R$ не выполняется, то тогда необходимо установить по расчёту кроме растянутой арматуры сжатую арматуру. Из уравнения (3.13 а) определяют

$$A_s' = \frac{M - \alpha_R R_b b h_0^2}{R_{sc} (h_0 - a')},$$

а из уравнения (3.14 а)

$$A_s = \frac{\left(R_b b \xi_R h_0 + R_{st} A_s' \right)}{R_s}.$$

Задача типа 3 (определение площади сечения растянутой арматуры A_s , если известна площадь сечения сжатой арматуры A_s').

Из уравнения (3.13а) находят $\alpha_m = \frac{M - R_{sc} A_s' (h_0 - a')}{R_b b h_0^2}$.

Проверяют условие $\alpha_m : \alpha_R$. Таким образом, если $\alpha_m : \alpha_R$ или $\xi : \xi_R$, то имеет место случай 1, т.е. заданного количества арматуры A_s' достаточно. Тогда из уравнения (3.14, а) площадь сечения растянутой арматуры

$$A_s = \frac{(A_s' R_{sc} + R_b b \xi h_0)}{R_s}$$

Пример 3.4. Д а н о: железобетонная балка сечением 25×50 см. В сжатой зоне установлена арматура 2Ø12 А-III, а в растянутой зоне арматура 4Ø16 А-III; $a = 3,5$ см; $a' = 3,0$ см. Бетон В15, $\gamma_{b2} = 0,9$. Определить предельный изгибающий момент, воспринимаемый сечением (проверка прочности).

Р е ш е н и е

По прилож. 1,5,6 находим $R_b = 8,5 \cdot 0,9 = 7,65$ МПа; $R_s = R_{sc} = 365$ МПа; $A_s = 8,04$ см²; $A_s' = 2,26$ см²; $h_0 = h - a = 500 - 35 = 465$ мм.

Из формулы (3.14.) определим высоту сжатой зоны

$$x = \frac{(R_s A_s - R_{sc} A_s')}{R_b b} = \frac{(365 \cdot 804 - 365 \cdot 226)}{7,65 \cdot 250} = 110,31 \text{ мм};$$

$$\xi = \frac{x}{h_0} = \frac{110,31}{465} = 0,237;$$

$$\xi_R = \frac{\alpha}{1 + \frac{\sigma_{SR}}{\sigma_{su}} \left(1 - \frac{\omega}{1,1}\right)} = \frac{0,789}{1 + \frac{365}{500} \left(1 - \frac{0,789}{1,1}\right)} = 0,654,$$

где $\alpha = 0,85 - 0,008 \cdot 7,65 = 0,789$.

Таким образом, $\xi = 0,237 < \xi_R = 0,789$, имеет место случай 1.

Подставляя значение x в (3.13), получим

$$M = 7,65 \cdot 250 \cdot 110,31 \left(465 - \frac{110,31}{2}\right) + 365 \cdot 226 (465 - 30) = 122,35 \cdot 10^6 \text{ Нмм} = 122,35 \text{ кНм}$$

Пример 3.5. Д а н о: железобетонная балка, у которой сечение бетона и характеристики материалов те же, что и в примере 3.4. На

балку действует расчётный изгибающий момент $M=200$ кНм. Определить площадь сечения двойной арматуры.

Решение

Определим α_m как для сечения с одиночной арматурой

$$\alpha_m = \frac{200 \cdot 10^6}{7,65 \cdot 250(465)^2} = 0,484.$$

Предельное значение $\alpha_m = \alpha_R$, соответствующее $\xi_R = 0,654$ из табл. 3.1. равно 0,451. Так как условие $\alpha_m < \alpha_R$ не выполняется ($0,484 > 0,451$), то необходимо двойное армирование. Из уравнения (3.15) найдём

$$A_s' = \frac{200 \cdot 10^6 - 0,451 \cdot 7,65 \cdot 250 \cdot (465)^2}{365(465 - 30)} = 85,03 \text{ мм}^2 = 0,85 \text{ см}^2.$$

Из уравнения (3.14 а) площадь сечения растянутой арматуры при $\xi = \xi_R$

$$\text{равно } A_s = \frac{(7,65 \cdot 250 \cdot 0,654 \cdot 465 + 365 \cdot 85,03)}{365} = 1678,48 \text{ мм}^2 = 16,78 \text{ см}^2.$$

По прилож. 6 принимаем:

в сжатой зоне $2\emptyset 10$ А-III ($A_s' = 1,57 \text{ см}^2$);

в растянутой зоне $3\emptyset 28$ А-III ($A_s = 18,47 \text{ см}^2$).

Пример 3.6. Д а н о: железобетонная балка с сечением и характеристиками материалов, принятыми в примере 3.4. В сжатой зоне установлена арматура $2\emptyset 10$ А-III ($A_s' = 1,57 \text{ см}^2$), расчётный изгибающий момент $M=150$ кНм. Определить площадь сечения растянутой арматуры.

Решение

Из уравнения (3.13 а) найдём

$$\alpha_m = \frac{150 \cdot 10^6 - 365 \cdot 157(465 - 30)}{7,65 \cdot 250(465)^2} = 0,302.$$

По табл. 3.1. $\xi = 0,371$, $\alpha_R = 0,451$ (см. пример 3.5.).

Таким образом, условие $\alpha_m < \alpha_R$ выполняется, т.е. имеет место случай 1, и заданного количества арматуры A_s' достаточно.

Из уравнения (3.14 а) площадь сечения растянутой арматуры

$$A_s = \frac{(365 \cdot 157 + 7,65 \cdot 250 \cdot 0,371 \cdot 465)}{365} =$$

$$= 1060,93 \text{ см}^2 = 10,6 \text{ см}^2.$$

По прилож. 6 принимаем 3Ø22 А-III ($A_s=11,4 \text{ см}^2$).

3.5. РАСЧЁТ ПРОЧНОСТИ НОРМАЛЬНЫХ СЕЧЕНИЙ ИЗГИБАЕМЫХ ЭЛЕМЕНТОВ ТАВРОВОГО ПРОФИЛЯ

Такие сечения часто встречаются на практике либо в виде отдельных балок, либо в составе монолитных ребристых или сборных перекрытий (рис. 3.9.).

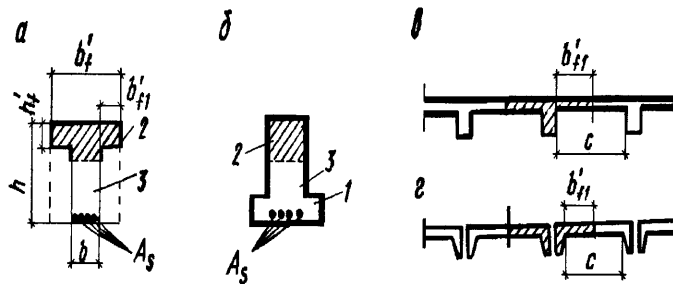


Рис. 3.9. Тавровые сечения

- a – балка с полкой в сжатой зоне; б – то же в растянутой зоне;
 в – тавровое сечение в составе монолитного перекрытия;
 г – то же в составе сборного перекрытия;
 1 – полка; 2 – сжатая зона; 3 – ребро.*

Тавровые сечения с полкой в сжатой зоне в принципе выгоднее прямоугольных за счёт того, что сжатая зона бетона увеличивается, а растянутая зона практически неработающего бетона сокращается. Если полка таврового сечения находится в растянутой зоне, то она не увеличивает прочности элемента, однако иногда по конструктивным требованиям могут использоваться и такие сечения. Тавровые сечения, как правило, имеют одиночное армирование. Ширина свесов полки, которая учитывается в расчёте, ограничивается, поскольку участки полки, отдалённые от ребра,

вовлекаются в работу меньше. Поэтому она принимается не более половины расстояния в свету между соседними ребрами и не более $\frac{1}{6}$ пролёта рассчитываемого элемента, а в элементах с толщиной полки $h_f < 0,1h$ при отсутствии поперечных рёбер или с рёбрами при расстоянии между ними более размера между продольными рёбрами, вводимая в расчёт ширина каждого свеса не должна превышать $6h_f'$. При консольных свесах полки (для отдельных балок) указанные ограничения таковы: при $h_f' > 0,1h$ - не более $6h_f'$, при $h_f' \leq 0,1h$ - не более $3h_f'$; при $h_f' < 0,05h$ сечение рассматривается как прямоугольное, т.е. свесы вообще не учитывают.

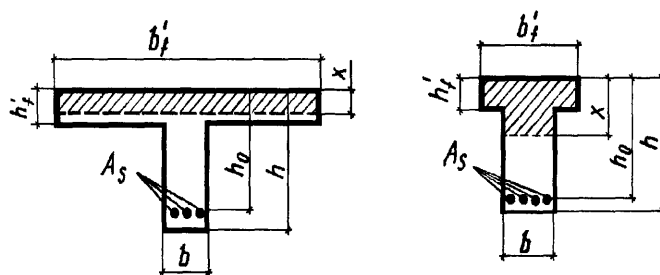


Рис. 3.10. Два расчетных случая тавровых сечений: расположение границы сжатой зоны в пределах полки и ниже полки

При расчёте тавровых сечений могут возникнуть два основных расчётных случая: нейтральная ось проходит в полке и нейтральная ось проходит в ребре (рис. 3.10.).

Обычно нейтральная ось проходит в полке, т.е. $x \leq h_f'$ тогда, когда свесы полки достаточно развиты, а количество растянутой арматуры невелико. В этом случае тавровое сечение рассчитывается как прямоугольное с размерами $b_f' \times h_0$, т.е. оно дополняется до прямоугольного (пунктир на рис.3.9,а). Такое дополнение допустимо, так как оно происходит за счёт неработающего растянутого бетона. При этом схема усилий и эпюра напряжений в

сжатом бетоне остаются такими же, как и при расчёте прямоугольных сечений. Расчётными формулами являются

$$M \leq R_b b_f' x (h_0 - 0,5x), \quad (3.16)$$

$$R_s A_s = R_b b_f' x. \quad (3.17)$$

Преобразуя (3.16.), получим

$$M \leq \alpha_m R_b b_f' h_0^2, \quad (3.18)$$

где α_m -коэффициент, определяемый по табл.3.1.

В некоторых случаях при слабо развитых свесах полки и достаточно большом армировании оказывается, что $x > h_f'$, т.е. нейтральная ось смещается в ребро (рис. 3.10.). Таким образом сжатая зона сечения состоит из свесов полки и сжатой зоны ребра. Условие прочности можно записать на основании уравнения моментов относительно равнодействующей усилий в растянутой арматуре

$$M \leq R_b b x (h_0 - 0,5x) + R_b (b_f' - b) h_f' (h_0 - 0,5h_f'). \quad (3.19)$$

Учитывая соотношение $x = \xi h_0$, будем иметь

$$M \leq \alpha_m R_b b h_0^2 + R_b (b_f' - b) h_f' (h_0 - 0,5h_f'). \quad (3.19 \text{ a})$$

Положение нейтральной оси определяется из условия суммы проекций всех сил на продольную ось

$$R_s A_s = R_b b x + R_b h_f' (b_f' - b) \quad (3.20)$$

или

$$R_s A_s = R_b b \xi h_0 + R_b h_f' (b_f' - b) \quad (3.20 \text{ a})$$

Отметим, что всегда должно соблюдаться условие $\xi \leq \xi_R$.

Расчёт таврового сечения производится в зависимости от того, по какому расчётному случаю работает заданное сечение. Разграничение случаев производится по следующим признакам:

1) известны все размеры сечения: b_f' , b , h_f' , h и задан расчётный изгибающий момент. Тогда если

$$M \leq R_b b_f' h_f' (h_0 - 0,5h_f'), \quad (3.21)$$

то нейтральная ось проходит в полке; при противоположном знаке неравенства она проходит в ребре;

2) известны все размеры сечения: b_f' , b , h_f' , h , а также A_s . Тогда если

$$R_s A_s \leq R_b b_f' h_f', \quad (3.22)$$

то нейтральная ось проходит в полке; при обратном неравенстве она проходит в ребре.

При расчёте тавровых сечений возможны задачи 2-х типов.

Задача типа 1 (проверка несущей способности сечения). При всех известных данных, включая M , по формуле (3.21.) либо (3.22.) необходимо установить расчётный случай таврового сечения. Если граница сжатой зоны проходит в полке, то по формуле (3.17.) можно вычислить высоту сжатой зоны x , а затем подставить её значение в (3.16.).

В том случае, если нейтральная ось проходит в ребре, аналогично, из формулы (3.20.) определяют значение x , после чего подставляют его в (3.19.).

Задача типа 2 (определение площади сечения арматуры A_s). Устанавливают расчётный случай таврового сечения по формуле (3.21.). Если нейтральная ось проходит в полке, то из выражения (3.18.) находят

$$\alpha_m = \frac{M}{R_b b_f' h_{02}}. \quad (3.23)$$

По табл.3.1. определяют ξ , ζ , проверяя при этом условие $\xi \leq \xi_R$.

Площадь сечения арматуры равна

$$A_s = \frac{M}{\zeta R_s h_0}.$$

Если нейтральная ось проходит в ребре, то из (1.19 а) вычисляют

$$\alpha_m = \frac{M - R_b(b_f' - b)h_f'(h_0 - 0,5h_f')}{R_b b h_0^2} \quad (3.24)$$

Затем по табл.3.1. находят соответствующее значение ξ и, подставляя его в (3.20 а), определяют

$$A_s = \left[R_b b \xi h_0 + R_b h_f' (b_f' - b) \right] / R_s \quad (3.25)$$

Пример 3.7. Д а н о: железобетонная балка таврового профиля с размерами $b_f' = 200$ см; $b = 25$ см; $h = 50$ см; $h_f' = 6$ см; $a = 4$ см. Расчётный изгибающий момент $M = 160$ кНм; бетон класса В15; $\gamma_{b2} = 0,9$ арматура 4Ø 18 А-III. Проверить несущую способность балки.

Р е ш е н и е

По прилож. 1,5,6 находим $R_b = 8,5 \times 0,9 = 7,65$ МПа; $R_s = 365$ МПа; $h_0 = h - a = 50 - 4 = 46$ см; $A_s = 10,18$ см².

Определим расчётный случай таврового сечения по формуле (3.21) $160 \cdot 10^6 \leq 7,65 \cdot 2000 \cdot 60(460 - 0,5 \cdot 60) = 394,74 \cdot 10^6$ Нмм.

Условие выполняется, т.е. нейтральная ось проходит в полке. Для бетона класса В15 и арматуры класса А-III $\xi_R = 0,654$ (см. пример 3.4.).

По формуле (3.17) высота сжатой зоны $x = \frac{365 \cdot 1018}{7,65 \cdot 2000} = 24,29$ мм;

$$\xi = \frac{x}{h_0} = \frac{24,29}{460} = 0,052;$$

условие $\xi \leq \xi_R$ выполняется.

Несущую способность балки определим по формуле (3.16)

$$160 \cdot 10^6 \leq 7,65 \cdot 2000 \cdot 24,29(460 - 0,5 \cdot 24,29) = 166,44 \cdot 10^6 \text{ Нмм.}$$

Неравенство выполняется, т.е. несущая способность балки обеспечена.

Пример 3.8. Д а н о: железобетонная балка таврового профиля с размерами

$b_r' = 60$ см; $b = 25$ см; $h = 70$ см; $h_r' = 8$ см; $a = 4$ см. Бетон класса В15; $\gamma_{bz} = 0,9$, арматура 4Ø 28 А-III. Определить предельный изгибающий момент, воспринимаемый сечением (проверка прочности).

Решение

$R_b = 7,65$ МПа; $R_s = 365$ МПа (см. пример 3.7.); по прилож.б $A_s = 24,63$ см²; $h_0 = h - a = 70 - 4 = 66$ см. Определим положение нейтральной оси, используя неравенство (3.22.):

$$365 \cdot 2463 : 7,65 \cdot 600 \cdot 80 \text{ т.е. имеем}$$

$898995H : 367200H$ - неравенство не выполняется, поэтому нейтральная ось проходит в ребре.

Из формулы (3.20.) найдём высоту сжатой зоны

$$x = \frac{[365 \cdot 2463 - 7,65 \cdot 80(600 - 250)]}{7,65 \cdot 250} = 358,06 \text{ мм};$$

$$\xi = \frac{x}{h_0} = \frac{358,06}{660} = 0,543; \xi_R = 0,654$$

(см. пример 3.4.); условие $\xi < \xi_R$ выполняется.

Подставляя значение x в формулу (3.19.) и переходя от неравенства к равенству, получим предельный изгибающий момент, который может воспринять заданное сечение

$$M = 7,65 \cdot 250 \cdot 358,06(660 - 0,5 \cdot 358,06) + 7,65(600 - 250) \cdot 80(660 - 0,5 \cdot 80) = 462,17 \cdot 10^6 \text{ Нмм}$$

Пример 3.9. Д а н о: железобетонная балка таврового профиля с размерами $b_r' = 120$ см; $b = 18$ см; $h = 40$ см; $h_r' = 6$ см; $a = 4$ см; характеристики материалов те же, что и в примере 3.7. Расчётный изгибающий момент $M = 170$ кНм. Определить площадь сечения арматуры A_s .

Решение

$$h_0 = h - a = 40 - 4 = 36 \text{ см.}$$

Определим положение нейтральной оси, проверяя условие (3.21.).

$$170 \cdot 10^6 < 7,65 \cdot 1200 \cdot 60(360 - 0,5 \cdot 60) = 181,76 \cdot 10^6 \text{ Нмм.}$$

Условие выполняется, т.е. нейтральная ось проходит в полке;

$$\alpha_m = \frac{170 \cdot 10^6}{7,65 \cdot 1200 \cdot (360)^2} = 0,143;$$

по табл. 3.1. найдём $\xi = 0,155$; $\zeta = 0,923$; $\xi_R = 0,65$ (см. пример 3.4); условие $\xi < \xi_R$ выполняется. Площадь сечения арматуры равна

$$A_s = \frac{170 \cdot 10^6}{0,923 \cdot 365 \cdot 360} = 1401,69 \text{ мм}^2 = 14,02 \text{ см}^2.$$

По прилож. 6 принимаем 4Ø22 А-III ($A_s = 15,2 \text{ см}^2$).

Пример 3.10. Д а н о: железобетонная балка таврового профиля с размерами $b_f' = 40 \text{ см}$; $b = 20 \text{ см}$; $h = 60 \text{ см}$; $h_f' = 10 \text{ см}$; $a = 4 \text{ см}$.; характеристики материалов те же, что и в примере 3.7. Расчётный изгибающий момент $M = 200 \text{ кНм}$. Найти площадь сечения арматуры A_s .

Р е ш е н и е

$$h_0 = h - a = 60 - 4 = 56 \text{ см}.$$

Определим положение нейтральной оси по формуле (3.21.)

$$200 \cdot 10^6 < 7,65 \cdot 400 \cdot 100(560 - 0,5 \cdot 100) = 156,06 \cdot 10^6 \text{ Нмм}.$$

Условие не выполняется, т.е. нейтральная ось проходит в ребре.

Вычислим значение α_m по формуле (3.19 а)

$$\alpha_m = \frac{[200 \cdot 10^6 - 7,65(400 - 200)100(560 - 0,5 \cdot 100)]}{7,65 \cdot 200 \cdot (560)^2} = 0,254.$$

По табл. 3.1. найдём $\xi = 0,299$; $\zeta = 0,851$; $\xi_R = 0,654$ (см. пример 3.4.); условие $\xi < \xi_R$ выполняется;

площадь сечения арматуры A_s находим из уравнения (3.20 а)

$$A_s = \frac{[7,65 \cdot 200 \cdot 0,299 \cdot 560 - 7,65 \cdot 100(400 - 200)]}{365} = 1121,05 \text{ мм}^2 = 11,21 \text{ см}^2.$$

По прилож. 6 принимаем 3Ø22 А-III ($A_s = 11,4 \text{ см}^2$).

3.6. РАСЧЁТ ПРОЧНОСТИ ИЗГИБАЕМЫХ ЭЛЕМЕНТОВ ПО НАКЛОННЫМ СЕЧЕНИЯМ

3.6.1. Общие сведения

Изгибаемый элемент может разрушиться не только по сечению, нормальному к продольной оси балки, но и по наклонному сечению, расположенному вблизи опоры. Это происходит потому, что на приопорном участке действуют изгибающие моменты и довольно

большие поперечные силы. В результате их совместного действия возникают главные сжимающие σ_{mc} и главные растягивающие σ_{mt} напряжения, которые действуют под углом к оси элемента (рис. 3.11.).

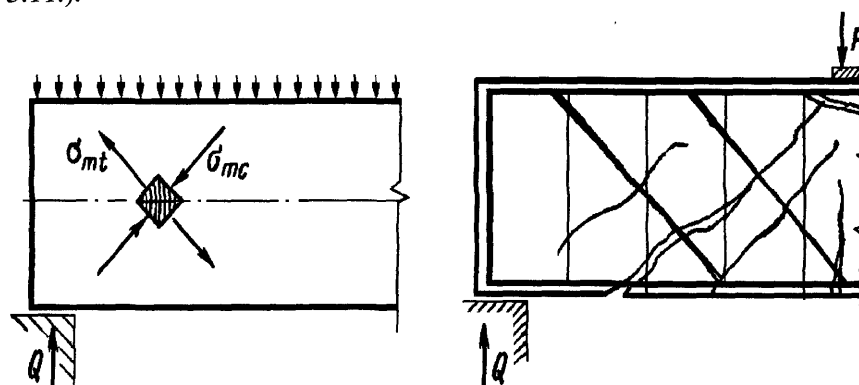


Рис. 3.11. Главные напряжения в бетоне у опоры балки и разрушение изгибаемого элемента по наклонному сечению

Более опасными являются главные растягивающие напряжения. Как только σ_{mt} превысят сопротивление бетона растяжению R_{bt} , образуются наклонные трещины (рис. 1.1.), которые при дальнейшем увеличении нагрузки раскрываются и происходит в конечной стадии разрушение. Элемент разрушается в результате того, что напряжения в поперечных стержнях (хомутах) достигают предельных значений, затем происходит раздробление бетона над вершиной наклонной трещины; при этом напряжения в продольной арматуре не всегда достигают предельных значений. Поскольку бетон хорошо работает на сжатие, то главные сжимающие напряжения опасны в основном в элементах с тонкой стенкой.

3.6.2. Расчёт на действие поперечной силы

При расчёте прочности наклонных сечений исходят из того условия, что усилия от внешних нагрузок в виде поперечной силы и изгибающего момента, которые действуют в наклонном сечении, не должны превышать внутренних предельных усилий в наклонном

сечении. Однако такая методика, основанная на совместном учёте поперечных сил и изгибающих моментов, является весьма сложной и в настоящее время находится в стадии разработки. Поэтому в нормах принимается отдельный расчёт на действие поперечной силы и на действие изгибающего момента [1].

Расчётная схема усилий в наклонном сечении представлена на рис. 3.12.

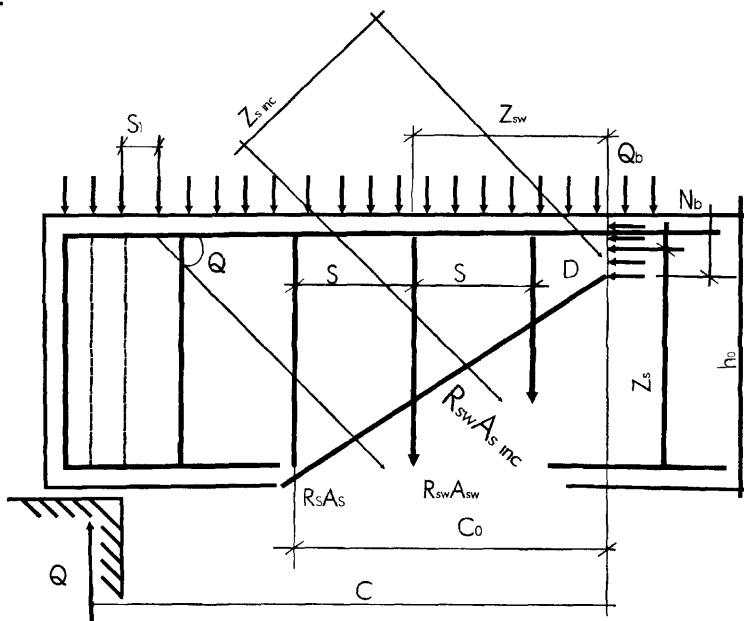


Рис. 3.12. К расчету изгибаемого элемента по наклонному сечению

Здесь введены общепринятые обозначения: c - расстояние от вершины расчётного наклонного сечения до реакции опоры; c_0 = проекция расчётного сечения.

Внутренние усилия в наклонном сечении следующие: продольные (N_b) и поперечные (Q_b) усилия в бетоне над наклонной трещиной; осевые усилия в продольной арматуре $R_s A_s$; осевые усилия в поперечной арматуре $R_{sw} A_{sw}$, отогнутой арматуре $R_{sw} A_{s,inc}$, пересекающих наклонную трещину.

Условие прочности наклонного сечения на действие поперечной силы записывается следующим образом

$$Q = Q_b + Q_{sv} + Q_{s,mc}, \quad (3.26)$$

где Q – поперечная сила, действующая в вершине наклонного сечения от действия опорной реакции и нагрузки, расположенной на участке между опорой и вершиной наклонного сечения; Q_b – поперечное усилие, воспринимаемое бетоном сжатой зоны в вершине наклонного сечения; Q_{sv} – сумма осевых усилий в поперечных стержнях (хомутах), пересекаемых наклонным сечением; $Q_{s,mc}$ – сумма проекций на нормаль к продольной оси элемента осевых усилий в отгибах, пересекаемых наклонным сечением.

Условие (3.26.) вытекает из уравнения проекций всех усилий. Оно основано на следующих предпосылках:

1. поперечная сила Q_b , воспринимаемая бетоном над наклонной трещиной, вычисляется в зависимости от расчётного сопротивления бетона растяжению R_{bt} , размеров элемента, а также наклона сечения. В общем случае она определяется по эмпирической формуле

$$Q_b = \frac{M_b}{c}, \quad (3.27)$$

$$\text{где} \quad M_b = \varphi_{b2}(1 + \varphi_f + \varphi_n)R_{bt}bh_0^2. \quad (3.28)$$

Q_b принимается не менее

$$Q_{b, min} = \varphi_{b3}(1 + \varphi_f + \varphi_n)R_{bt}bh_0. \quad (3.29)$$

Здесь φ_{b2} , φ_{b3} – коэффициенты, которые принимаются в зависимости от вида бетона (табл. 3.2); φ_f – коэффициент, учитывающий сжатые полки таврового сечения:

$$\varphi_f = \frac{0,75(b_f' - b)h_f'}{bh_0} \leq 0,5,$$

причём величина b_f' принимается не более величины $b + 3h_f'$; φ_n – коэффициент, учитывающий влияние продольной силы N (в частности усилия предварительного обжатия):

$$\varphi_n = \frac{0,1N}{R_{bt}bh_0} \leq 0,5.$$

В формулах (3.28.) и (3.29.) принимают $1 + \varphi_f - \varphi_n : 1,5$.

Таблица 3.2.

Значения коэффициентов φ_{bi}

Вид бетона	φ_{b2}	φ_{b3}	φ_{b4}
Тяжёлый	2	0,6	1,5
Мелкозернистый	1,7	0,5	1,2
Лёгкий при $\gamma \geq 1900$	1,9	0,5	1,2

2. Усилия в поперечной арматуре (хомутах) $R_{sw}A_{sw}$ и отогнутых стержнях $R_{sw}A_{s,inc}$ всегда направлены вдоль стержней. При этом в расчёт вводится только поперечная и отогнутая арматура, пересекаемая наклонным сечением. Усилие в продольной арматуре R_sA_s при расчёте на действие поперечной силы не учитывается.

Величина Q_{sw} для хомутов вычисляется по формулам

$$Q_{sw} = \sum R_{sw}A_{sw} \text{ или } Q_{sw} = q_{sw}c_0, \quad (3.30)$$

где q_{sw} – усилие в хомутах на единицу длины элемента, определяемое по формуле

$$q_{sw} = \frac{R_{sw}A_{sw}}{s}. \quad (3.31)$$

Здесь s – шаг хомутов; A_{sw} – площадь сечения хомутов в одной плоскости.

В формуле (3.30.) знак суммы \sum относится только к тем поперечным стержням (хомутам), которые попали в проекцию c_0 наклонного сечения.

Аналогично значение $Q_{s,inc}$ вычисляется по формуле

$$Q_{s,inc} = \sum R_{sw}A_{s,inc} \sin \theta, \quad (3.32)$$

где θ угол наклона отгибов к продольному направлению элемента.

Из формул (3.27.) и (3.30.) видно, что значения Q_b и Q_{sw} зависят от расстояния c и длины проекции наклонного сечения c_0 . Первый член обратно пропорционален величине c , а второй член прямо пропорционален величине c_0 , т.е. усилия в поперечных стержнях (хомутах), пересекаемых наклонным сечением, возрастают с увеличением проекции наклонного сечения.

Предположим, что отгибы отсутствуют, тогда условие прочности (3.26.) запишется в виде

$$Q \leq \frac{M_b}{c} + q_{sw}c_0. \quad (3.33)$$

При некотором значении $c=c_0$ суммарное усилие в правой части неравенства (3.33.) будет стремиться к минимуму, т.е.

$$\frac{M_b}{c} + q_{sw}c_0 \rightarrow \min. \quad (3.34)$$

Именно такую проекцию будет иметь наиболее опасная наклонная трещина, и из условия (3.34) определяется величина c_0

$$-\frac{M_b}{c_0^2} + q_{sw} = 0, \quad (3.35)$$

откуда

$$c_0 = \sqrt{\frac{M_b}{q_{sw}}}. \quad (3.36)$$

Значение проекции опасной наклонной трещины должно быть не более, величины c и не более $2h_0$, а также не менее h_0 , если $c > h_0$.

Чтобы обеспечить прочность по наклонному сечению на участке между соседними хомутами должно выполняться условие

$$q_{sw} > \frac{Q_{b, \min}}{2h_0}. \quad (3.37)$$

Расстояние между хомутами s должно быть не более

$$s_{\max} = \frac{\varphi_{b,4} R_{st} b h_0^2}{Q}. \quad (3.38)$$

Если на элемент действует равномерно распределённая нагрузка, то при $q_1 < 0,56q_{sw}$

$$c = \sqrt{\frac{M_b}{q_1}}, \quad (3.39)$$

в противном случае

$$c = \sqrt{\frac{M_b}{(q_1 + q_{sw})}}. \quad (3.40)$$

При этом значение c должно удовлетворять неравенству

$$c \leq \left(\frac{\varphi_{b2}}{\varphi_{b3}} \right) h_0. \quad (3.41)$$

Для тяжёлого бетона

$$c \leq \left(\frac{2}{0,6} \right) h_0 = 3,33h_0. \quad (3.42)$$

В формулах (3.39), (3.40) значение $q_1=q$, где q – равномерно распределённая нагрузка. Если в неё включена временная равномерно распределённая нагрузка, то

$$q_1 = g + \frac{v}{2}, \quad (3.43)$$

где g – постоянная нагрузка; v – временная нагрузка.

Поперечная сила в вершине наклонного сечения от внешней нагрузки

$$Q = Q_{max} - q_1 c. \quad (3.44)$$

Здесь Q_{max} – поперечная сила на опоре.

3.6.3. Прочность по изгибающему моменту

Условие прочности наклонного сечения вытекает из того условия, что изгибающий момент M в наклонном сечении от расчётных нагрузок относительно точки приложения равнодействующей сжимающих усилий в сечении бетона над трещиной (рис. 3.12, т.Д) не превышает суммы моментов внутренних расчётных усилий в

продольных, поперечных и отогнутых стержнях относительно той же точки, т.е.

$$M_D : M_s + M_{sw} + M_{s,inc}, \quad (3.45)$$

где $M_s = \sum R_s A_s Z_s$; $M_{sw} = \sum R_{sw} A_{sw} Z_{sw}$; $M_{s,inc} = \sum R_{sw} A_{s,inc} Z_{s,inc}$.

На действие изгибающего момента рассчитывают наклонные сечения в местах обрыва продольной арматуры в пролёте; у грани крайней свободной опоры балок и у свободного конца консолей при отсутствии у продольной арматуры специальных анкеров; в местах резкого изменения сечения.

Во многих случаях, как показывают исследования, условие прочности по изгибающему моменту в элементах постоянной или плавно изменяющейся высоты удовлетворяется без расчёта, при выполнении определённых конструктивных требований, а именно: 1) если обеспечена достаточная анкеровка арматуры на свободных опорах элемента (рис. 3.13.); 2) если обеспечена достаточная анкеровка арматуры, обрываемой в пролёте (рис. 3.14.). В этих случаях прочность наклонного сечения будет по крайней мере не ниже, чем прочность нормального сечения этой же балки.

Анкеровка продольной рабочей арматуры на свободных опорах будет обеспечена, если длина её запуска ℓ_{an} за внутреннюю грань свободной опоры составляет: не менее $5d$ при $Q : \varphi_{b3}(1 + \varphi_n)R_b b h_0$ и не менее $10d$ при $Q > \varphi_{b3}(1 - \varphi_n)R_b b h_0$, где d – диаметр продольной рабочей арматуры.

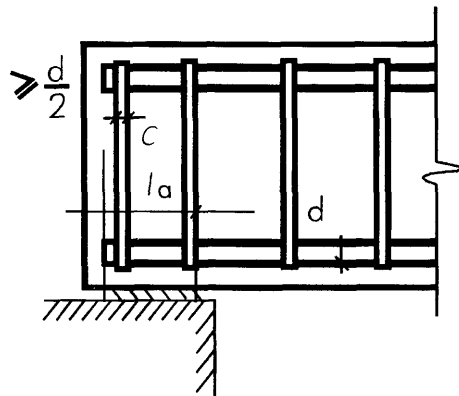


Рис. 3.13. Анкеровка продольных стержней на свободных опорах

Длину заделки можно уменьшить, если предусмотреть специальные конструктивные мероприятия – приварку дополнительных поперечных стержней, анкерующих пластин, постановку косвенной арматуры и т.п.

В целях экономии часть продольной арматуры (не более 50% A_s) можно обрывать в пролёте там, где она по расчёту прочности нормальных сечений не требуется. В этом случае обрываемые стержни должны быть заведены за место теоретического обрыва на длину w . Величина w устанавливается расчётом прочности балки по наклонному сечению 3-3 на действие изгибающего момента, которое должно быть равнопрочным с сечением 1-1 (рис. 3.14). Эта величина принимается равной большему из двух значений

$$w = \frac{Q}{2q_{sw}} + 5d;$$

$$w = 20d, \quad (3.46)$$

где Q – поперечная сила в точке теоретического обрыва стержня; q_{sw} – усилие в хомутах на единицу длины балки; d – диаметр обрываемого стержня.

Места теоретического обрыва стержней можно определить аналитическим или графоаналитическим методом [2].

Пример 3.11. Определить место обрыва двух продольных растянутых стержней второго ряда в балке, изображённой на рис. 3.14. Бетон класса В20; $\gamma_{b2} = 0,9$, продольная арматура из стали класса А-III; поперечные стержни $2\emptyset 8$ А-I, на приопорных участках $s = 200\text{мм}$; $q = 43 \text{ кН/м}$; $\ell = 6,0\text{м}$.

Решение

Выполним расчёт аналитическим методом.

Из прилож. 1,5,6 для бетона класса В20 $R_b = 0,9 \cdot 11,5 = 10,35 \text{ МПа}$, для арматуры класса А-III $R_s = 365 \text{ МПа}$;
 $A_s = 2\emptyset 20 + 2\emptyset 18 = 6,28 + 5,09 = 11,37 \text{ см}^2$.

Площадь сечения оставшихся двух стержней $2\emptyset 20$ $A_s = 6,28 \text{ см}^2$;
 $R_{sw} = 175 \text{ МПа}$; $A_{sw} = 1,01 \text{ см}^2$.

$$M = \frac{q\ell^2}{8} = \frac{43 \cdot 6,0^2}{8} = 193,5 \text{ кНм. } Q = \frac{q\ell}{2} = \frac{43 \cdot 6,0}{2} = 129 \text{ кН.}$$

Выполним расчёт прочности нормального сечения с арматурой после обрыва двух продольных стержней 2Ø18 А-III. Высота сжатой зоны $x = \frac{R_s A_s}{R_b \cdot b} = \frac{365 \cdot 628}{10,35 \cdot 300} = 73,82 \text{ мм}$,

Плечо внутренней пары $z_b = h_0 - 0,5x = 550 - 0,5 \cdot 73,82 = 513,09 \text{ мм}$.

Момент, воспринимаемый сечением с арматурой 2Ø20 А-III $M = R_s A_s \cdot z_b = 365 \cdot 628 \cdot 513,09 = 117,61 \cdot 10^6 \text{ Нмм}$.

Место теоретического обрыва арматуры определяется из условия $M = 0,5qly - 0,5qy^2$ или $117,61 \cdot 10^6 = 0,5 \cdot 43 \cdot 6 \cdot 10^3 y - 0,5 \cdot 43 y^2$.

Решая квадратное уравнение, получим $y_1 = 1,121 \cdot 10^3 \text{ мм}$; $y_2 = 4,879 \cdot 10^3 \text{ мм}$;

$$q_{sw} = \frac{R_{sw} A_{sw}}{s} = \frac{175 \cdot 101}{200} = 88,375 \text{ Н/мм}.$$

Поперечную силу в месте теоретического обрыва (сечение 1-1) определим из подобия треугольников в эпюре поперечных сил

$$Q = Q_{\max} \left(1 - \frac{2y_1}{l} \right) = 129,0 \left(1 - \frac{2 \cdot 1,121}{6} \right) = 80,75 \text{ кН}.$$

$$w = \frac{Q}{2q_{sw}} + 5d = \frac{80,75 \cdot 10^3}{2 \cdot 88,375} + 5 \cdot 18 = 546,86 \text{ мм} = 54,69 \text{ см}.$$

Это значение больше, чем $20d = 20 \cdot 18 = 360 \text{ мм} = 36 \text{ см}$.

Принимаем $w = 54,69 \text{ см}$.

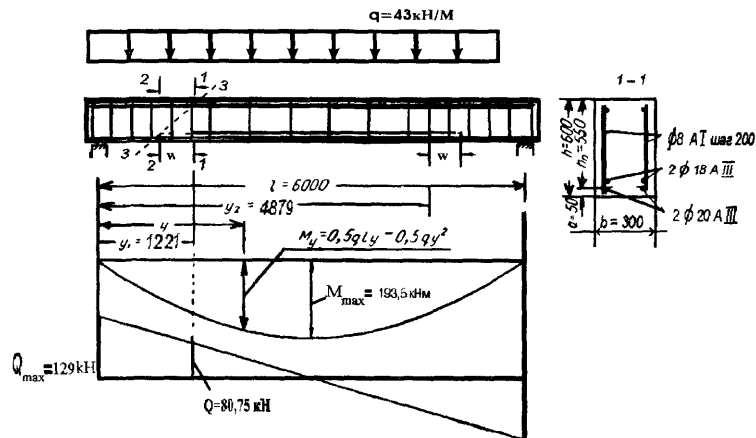


Рис. 3.14. Анкеровка продольной арматуры в пролёте

3.6.4. Прочность бетона по наклонной сжатой полосе

Бетон между наклонными трещинами испытывает одновременно воздействие главных сжимающих напряжений и растягивающих усилий в поперечных стержнях (хомутах) (рис. 3.15), т.е. находится в условиях двухосного напряжённого состояния: сжатие – растяжение.

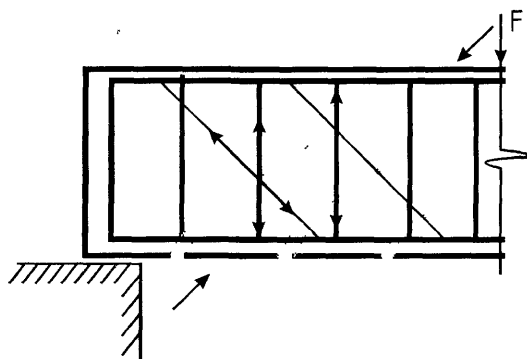


Рис. 3.15. К расчету прочности бетона по наклонной сжатой полосе

В этом случае прочность бетона будет ниже, чем при одноосном напряженном состоянии.

Согласно практическим рекомендациям, для элементов прямоугольного, таврового, двутаврового профилей для обеспечения прочности бетона на сжатие в полосе между наклонными трещинами должно выполняться условие

$$Q \leq 0,3\varphi_{w1}\varphi_{b1}R_b b h_0. \quad (3.46)$$

Здесь φ_{w1} – коэффициент, учитывающий влияние поперечных стержней (хомутов) балки $\varphi_{w1} = 1 + 5\alpha\mu_w \leq 1,3$, $\alpha = \frac{E_s}{E_b}$; $\mu_w = \frac{A_{sw}}{b \cdot s}$,

$$A_{sw} = A_{sw1} \cdot n,$$

A_{sw1} – площадь сечения одного хомута; n – число хомутов в сечении элемента; s – расстояние между хомутами; $\varphi_{b1} = 1 - \beta R_b$; β – коэффициент, равный 0,01 для тяжёлого и мелкозернистого бетона, 0,02 – для легкого бетона; R_b – сопротивление бетона сжатию (МПа).

Если условие (3.46.) не выполняется, необходимо увеличить размеры сечения балки, либо повысить класс бетона.

3.6.5. Расчёт прочности наклонных сечений элементов без поперечной арматуры

В балках, сплошных плитах высотой менее 150 мм, в многослойных плитах высотой менее 300 мм и т.п. допускается поперечную арматуру не устанавливать [1]. Однако при этом необходимо произвести расчёт на действие поперечной силы. Расчёт элементов без поперечной арматуры на действие поперечных сил имеет некоторые особенности, которые связаны с условиями образования и развития в них наклонных трещин.

В этом случае расчёт прочности по наклонным сечениям производят по двум эмпирическим формулам

$$Q_{max} \leq 2,5R_{bt}bh_0, \quad (3.47)$$

$$Q = Q_{max} - q_1c \leq \varphi_{bt}(1 + \varphi_n)R_{bt}bh_0^2/c. \quad (3.48)$$

Здесь значение коэффициента φ_{bt} определяется по табл. 3.2. При этом

$$c : c_{max} = 2,5h_0; \quad q_1 = g + \frac{v}{2}.$$

При равномерно распределённой нагрузке и выполнении условия

$$q_1 : 0,16\varphi_{bt}(1 + \varphi_n)R_{bt}b \quad (3.49)$$

принимают $c = c_{max}$; если условие (3.49.) не выполняется, то значение c принимают равным

$$c = h_0 \sqrt{\frac{\varphi_{bt}(1 + \varphi_n)R_{bt}b}{q_1}} \leq c_{max}. \quad (3.50)$$

Если не выполняется хотя бы одно из условий (3.47.) или (3.48) необходима установка поперечной арматуры по расчёту.

3.6.6. Расчёт поперечных стержней (хомутов)

В практике проектирования чаще всего принимается армирование одними поперечными стержнями (хомутами) без отгибов. Используя формулы, приведённые выше, производят расчёт по наибольшему значению поперечной силы для наиболее опасного наклонного сечения.

Расчёт поперечной арматуры (определение диаметра и шага на приопорных участках) производится методом последовательных приближений. В качестве первого приближения принимают: диаметр поперечных стержней (хомутов) – задают из условия технологии сварки с продольной арматурой, чтобы отношение диаметра поперечного стержня к диаметру продольного составляло $\frac{1}{3} + \frac{1}{4}$; шаг поперечных стержней назначается по конструктивным требованиям, т.е. на приопорных участках (которые при равномерно распределённой нагрузке равны $\frac{1}{4}$ пролёта) для балок $h: 400$ мм – не более $\frac{h}{2}$ и не более 150 мм, для балок $h > 400$ мм – не более $\frac{h}{3}$ и не более 500 мм; на остальной части пролёта не более $\frac{3h}{4}$ и не более 500 мм.

Далее расчёт поперечных стержней производится в следующей последовательности:

1. Проверяют, требуется ли поперечную арматуру устанавливать по расчёту. Если оба условия (3.47) и (3.48) выполняются, то это делать не нужно и её оставляют такой, какой приняли в первом приближении. Если же не выполняется хотя бы одно из условий (3.47) или (3.48), необходим расчёт поперечных стержней.
2. Находят минимальное значение поперечного усилия, воспринимаемого бетоном сжатой зоны над вершиной наклонного сечения

$$Q_{b,min} = q_{b3} (1 + \varphi_f + \varphi_n) R_b b h_0, \text{ где } (1 + \varphi_f + \varphi_n): 1,5.$$

3. Определяют погонное усилие в поперечных стержнях, отнесённое к единице длины элемента

$$q_{sw} = \frac{R_{sw} A_{sw}}{s}$$

и проверяют его по условию:

$$q_{sw} \geq \frac{Q_{b, \min}}{2h_0}$$

4. Проверяют шаг хомутов по условию $s : s_{\max}$, где $s_{\max} = \frac{\varphi_{b2} R_{bt} b h_0^2}{Q_{\max}}$.

5. Вычисляют значение $M_b = \varphi_{b2} (1 + \varphi_f + \varphi_n) R_{bt} b h_0^2$.

6. Проверяют условие $q_l = g + \frac{v}{2} \leq 0,56 q_{sw}$. Если оно выполняется, то

значение c принимают по формуле $c = \sqrt{\frac{M_b}{q_l}}$; если $q_l > 0,56 q_{sw}$, то

$c = \sqrt{M_b (q_l + q_{sw})}$. При этом c не должно превышать величины $\left(\frac{\varphi_{b2}}{\varphi_{b3}} \right) h_0$;

для тяжёлого бетона это составляет $c : 3,33 h_0$.

7. Находят поперечную силу Q_b , которую может воспринять бетон сжатой зоны над расчётным наклонным сечением $Q_b = \frac{M_b}{c}$; при этом

проверяется условие, чтобы $Q_b \geq Q_{b, \min}$.

8. Вычисляют длину проекции расчётного наклонного сечения

$c_0 = \sqrt{\frac{M_b}{q_{sw}}}$, при этом $h_0 : c_0 : 2h_0$, если $c > h_0$.

9. Определяют поперечное усилие в хомутах, пересекаемых наклонным сечением $Q_{sw} = q_{sw} c_0$.

10. Выполняют проверку условия прочности в наклонном сечении $Q = Q_{\max} - q_l c : Q_b + Q_{sw}$. Если это условие не выполняется, то увеличивают A_{sw} или уменьшают шаг стержней s , либо делают и то и другое. Затем последовательность расчёта повторяется.

11. Проверяют прочность бетона по наклонной сжатой полосе $Q : 0,3 \varphi_w (\varphi_b) b h_0 R_b$.

Пример 3.12. Д а н о: железобетонная балка таврового сечения при следующих исходных данных: $Q_{\max} = 80 \text{ кН}$; $b_f' = 200 \text{ см}$; $b = 20 \text{ см}$; $h = 60 \text{ см}$; $h_f' = 8 \text{ см}$; $a = 3,5 \text{ см}$; бетон класса В15; $\gamma_{b2} = 0,9$ поперечная арматура из стали класса Вр-1; продольная арматура $\varnothing 20$ А-III; $g = 9 \text{ Н/мм}$; $v = 13 \text{ Н/мм}$. Выполнить расчёт поперечных стержней.

Решение

Из прилож. 1,4,5 $R_b = 0,9 \cdot 8,5 = 7,65 \text{ МПа}$; $R_{bt} = 0,9 \cdot 0,75 = 0,675 \text{ МПа}$;
 $E_b = 23000 \text{ МПа}$;

$R_{sw} = 260 \text{ МПа}$ (при $\text{Ø}5 \text{ Вр- I}$); $E_s = 170000 \text{ МПа}$; $\varphi_{b2} = 2$, $\varphi_{b3} = 0,6$, $\varphi_{b4} = 1,5$, $\varphi_n = 0$; $h_0 = h - a = 60 - 3,5 = 56,5 \text{ см}$.

В качестве первого приближения принимаем диаметр поперечной арматуры $d_{sw} = 5 \text{ мм}$ (из условия сварки с продольными стержнями $d = 20 \text{ мм}$, см. прилож. 9, $A_{sw} = 0,196 \text{ см}^2$ (прилож. 6), шаг поперечных стержней $s = \frac{h}{3} = \frac{60}{3} = 20 \text{ см}$, $< 50 \text{ см}$ (по конструктивным требованиям).

Проверим, нужна ли поперечная арматура по расчёту.

1. $Q_{max} = 2,5 R_{bt} b h_0$; $80 \cdot 10^3 \leq 2,5 \cdot 0,675 \cdot 200 \cdot 56,5 = 1907 \cdot 10^3 \text{ Н}$. Первое условие выполняется, проверим второе условие.

2. $Q = Q_{max} - q_l \cdot c \leq \frac{\varphi_{b4} (1 + \varphi_n) R_{bt} b h_0^2}{c}$, где c : $c_{max} = 2,5 h_0 = 2,5 \cdot 56,5 = 1412,5 \text{ мм}$.

Проверим условие q_l : $0,16 \varphi_{b4} (1 + \varphi_n) R_{bt} \cdot b$.

Здесь $q_l = g + \frac{v}{2} = 9 + \frac{13}{2} = 15,5 \text{ Н/мм}$.

$15,5 < 0,16 \cdot 1,5 \cdot 0,675 \cdot 200 = 32,4 \text{ Н/мм}$.

Условие выполняется, поэтому принимаем $c = c_{max} = 1412,5 \text{ мм}$.

Проверяем второе условие

$80 \cdot 10^3 - 15,5 \cdot 1412,5 < 1,5 \cdot 0,675 \cdot 200 (56,5)^2 / 1412,5$

или $58,11 \cdot 10^3 < 45,77 \cdot 10^3$. Второе условие не выполняется, необходим расчёт поперечных стержней.

Найдём $Q_{b, min} = \varphi_{b3} (1 + \varphi_f + \varphi_n) R_{bt} b h_0$.

Здесь $\varphi_f = \frac{0,75 (b_f' - b) h_f'}{b h_0} = \frac{0,75 (440 - 200) \cdot 80}{200 \cdot 56,5} = 0,127 < 0,5$,

где $b_f' = b + 3 h_f' = 200 + 3 \cdot 80 = 440 \text{ мм}$.

Таким образом, $Q_{b, min} = 0,6 (1 + 0,127) \cdot 0,675 \cdot 200 \cdot 56,5 = 51,58 \cdot 10^3 \text{ Н}$.

Определим $q_{sw} = \frac{R_{sw} A_{sw}}{s} = \frac{260 \cdot 19,2 \cdot 2}{200} = 509 = 50,96 \text{ Н/мм}$.

Проверим условие $q_{sw} \geq \frac{Q_{b, min}}{2 h_0}$:

$50,96 \text{ Н/мм} > \frac{51,58 \cdot 10^3}{2 \cdot 56,5} = 45,65 \text{ Н/мм}$.

Условие выполняется.

Проверим шаг хомутов $s \leq s_{max} = \frac{\varphi_{b4} R_{bt} b h_0^2}{Q_{max}}$

$s_{max} = \frac{1,5 \cdot 0,675 \cdot 200 (56,5)^2}{80 \cdot 10^3} = 808 \text{ мм} > s = 200 \text{ мм}$.

Условие выполняется

Вычислим

$$M_b = \varphi_{b2}(1 + \varphi_f + \varphi_n) R_{bt} b h_0^2 = 2(1 + 0,127) \cdot 0,675 \cdot 200(565)^2 = 97,137 \cdot 10^6 \text{ кНм.}$$

Проверим условие $q_l : 0,56 q_{sw} :$

$$15,5 < 0,56 \cdot 50,96 = 28,54 \text{ Н/мм.}$$

Условие выполняется, тогда $c = \sqrt{\frac{M_b}{q_l}} = \sqrt{\frac{97,137 \cdot 10^6}{15,5}} = 2503,38 \text{ мм.}$ Это

значение для тяжёлого бетона не должно превышать величины $c : 3,33 h_0 = 3,33 \cdot 565 = 1881,45 \text{ мм.}$ В нашем случае $2503,38 > 1881,45 \text{ мм,}$ поэтому принимаем $c = 1881,45 \text{ мм.}$

Найдём $Q_b = \frac{M_b}{c} = \frac{97,137 \cdot 10^6}{1881,45} = 51,63 \cdot 10^3 \text{ Н} > Q_{b, \min} = 51,58 \cdot 10^3 \text{ Н.}$

Длина проекции расчётного наклонного сечения

$$c_0 = \sqrt{\frac{M_b}{q_{sw}}} = \sqrt{\frac{97,137 \cdot 10^6}{50,96}} = 1380,63 \text{ мм} > 2 h_0 = 2 \cdot 565 = 1130 \text{ мм,}$$

поэтому принимаем $c_0 = 1130 \text{ мм.}$

Определим $Q_{sw} = q_{sw} \cdot c_0 = 50,96 \cdot 1130 = 57,58 \cdot 10^3 \text{ Н.}$

Проверим условие прочности

$$Q = Q_{max} - q_l c \leq Q_b + Q_{sw} :$$

$$58,11 \cdot 10^3 \text{ Н} < 51,63 \cdot 10^3 + 57,58 \cdot 10^3 = 109,21 \cdot 10^3 \text{ Н.}$$

Условие прочности выполняется.

Выполним проверку прочности бетона по наклонной сжатой полосе

$$Q_{max} : 0,3 \varphi_w \varphi_{b1} b h_0 R_b,$$

Здесь $\varphi_{w1} = 1 + 5 \alpha \mu_w : 1,3$, где $\alpha = \frac{E_s}{E_b} = \frac{170000}{23000} = 7,39$;

$$\mu_w = \frac{A_{sw}}{b s} = \frac{39,2}{200 \cdot 200} = 0,00098; \quad \varphi_{w1} = 1 + 5 \cdot 7,39 \cdot 0,00098 = 1,036 < 1,3 ;$$

$$\varphi_{b1} = 1 - 0,01 R_b = 1 - 0,01 \cdot 7,65 = 0,92.$$

Таким образом, подставляя вычисленные значения в формулу, получим

$$80 \cdot 10^3 < 0,3 \cdot 1,036 \cdot 0,92 \cdot 200 \cdot 565 \cdot 7,65 = 247,18 \cdot 10^3 \text{ Н.}$$

Прочность бетона по наклонной сжатой полосе обеспечена.

РАСЧЕТНЫЕ СОПРОТИВЛЕНИЯ БЕТОНА, МПа

Расчетное сопротивление	Бетон	Класс бетона по прочности на сжатие										
		B12,5	B15	B20	B25	B30	B35	B40	B45	B50	B55	B60
Сжатие осевое (призменная прочность) R _b	Тяжелый и мелкозернистый	7,5	8,5	11,5	14,5	17	19,5	22	25	27,5	30	33
	Легкий	7,5	8,5	11,5	14,5	17	19,5	22	-	-	-	-
Растяжение осевое R _{bt}	Тяжелый	0,66	0,75	0,9	1,05	1,2	1,3	1,4	1,45	1,55	1,6	1,65
	Мелкозернистый вида:											
	А	0,66	0,75	0,9	1,05	1,2	1,3	1,4	-	-	-	-
	Б	0,565	0,635	0,765	0,9	1	-	-	-	-	-	-
	В	-	0,75	0,9	0,5	1,2	1,3	1,4	1,45	1,55	1,6	1,65
	Легкий при мелком заполнителе:											
	плотном пористом	0,66 0,66	0,75 0,735	0,9 0,8	1,05 0,9	1,2 1	1,3 1,1	1,4 1,2	- -	- -	- -	- -

КОЭФФИЦИЕНТЫ УСЛОВИЙ РАБОТЫ БЕТОНА

Факторы, обуславливающие введение коэффициентов	Условное обозначение коэффициента	Значение	Вид расчетного сопротивления, умножаемого на коэффициент
Многократное повторение нагрузки	γ_{b1}	См. табл. 18.3 в тексте	-
Длительность действия нагрузки (при расчете на прочность): а) при учете постоянных, длительных и кратковременных нагрузок, кроме нагрузок непродолжительного действия (крановых, ветровых, нагрузок, возникающих при изготовлении, транспортировании), а также особых нагрузок, вызванных деформациями просадочных и вечномерзлых грунтов:			
для бетонов естественного твердения и подвергнутых тепловой обработке, если конструкция эксплуатируется в благоприятных для наращивания прочности бетона	γ_{b2}	1	R_b, R_{bt}
условиях (при влажности воздуха более 75%, твердение под водой)			
в остальных случаях	γ_{b2}	0,9	R_b, R_{bt}
б) при учете постоянных, длительных, кратковременных, а также особых нагрузок	γ_{b2}	1,1	R_b, R_{bt}

Приложение 3

НОРМАТИВНЫЕ СОПРОТИВЛЕНИЯ БЕТОНА, МПа

Нормативное сопротивление	Бетон	Класс бетона по прочности на сжатие										
		B12,5	B15	B20	B25	B30	B35	B40	B45	B50	B55	B60
Сжатие осевое (призменная прочность) R_{bn}	Тяжелый и мелкозернистый	9,5	11	15	18,5	22	2,25	29	32	36	39,5	43
	Легкий	9,5	11	15	18,5	22	2,25	29	-	-	-	-
Растяжение осевое R_{bt}	Тяжелый	1	1,15	1,4	1,6	1,8	1,95	2,1	2,2	2,3	2,4	2,5
	Мелкозернистый вида											
	А	1	1,15	1,4	1,6	1,8	1,95	2,1	-	-	-	-
	Б	0,85	0,95	1,15	1,35	1,5	-	-	-	-	-	-
	В	-	1,15	1,4	1,6	1,8	1,95	2,1	2,2	2,3	2,4	2,5
	Легкий при мелком заполнителе											
	плотном	1	1,15	1,4	1,6	1,8	1,95	2,1	-	-	-	-
	пористом		1,1	1,2	1,35	1,5	1,65	1,8	-	-	-	-

**НАЧАЛЬНЫЙ МОДУЛЬ УПРУГОСТИ БЕТОНА E_b ПРИ СЖАТИИ И
РАСТЯЖЕНИИ, МПа**

Бетон	Класс бетона по прочности на сжатие										
	B12,5	B15	B20	B25	B30	B35	B40	B45	B50	B55	B60
Тяжелый											
естественного твердения,	21	23	27	30	32,5	34,5	36	37,5	39	39,5	40
подвергнутый тепловой обработке	19	20,5	24	27	29	31	32,5	34	35	35,5	36
Мелкозернистый вида А:											
естественного твердения,	17,5	19,5	22	24	26	27,5	28,5	-	-	-	-
подвергнутый тепловой обработке	15,5	17	20	21,5	23	24	24,5	-	-	-	-
Мелкозернистый вида Б:											
естественного твердения,	15,5	17	20	21,5	23	-	-	-	-	-	-
подвергнутый тепловой обработке	14,5	15,5	17,5	19	20,5	-	-	-	-	-	-
Мелкозернистый вида В	-	16,5	18	19,5	21	22	23	23,5	24	24,5	25
Легкий марки по плотности:											
1400	11,7	12,5	13,5	14,5	15,5	-	-	-	-	-	-
1600	13,2	14	15,5	16,5	17,5	18	-	-	-	-	-
1800	14,7	15,5	17,0	18,5	19,5	20,5	21,0	-	-	-	-
2000	17	18	19,5	21	22	23	23,5	-	-	-	-

Примечание: Данные таблицы при пользовании необходимо умножать на 10^3 .

**НОРМАТИВНЫЕ И РАСЧЕТНЫЕ СОПРОТИВЛЕНИЯ,
МОДУЛЬ УПРУГОСТИ СТЕРЖНЕВОЙ АРМАТУРЫ**

Класс арматуры	Нормативное сопротивление R_{sh}	Расчетное сопротивление, МПа			Модуль упругости E_g
		растяжению		сжатию R_{sc}	
		продольной R_s	поперечной и отогнутой R_x		
A-I	235	225	175	225	210 000
A-II	295	280	225	280	210 000
A-III, диаметром 8-6 мм	390	355	285*	355	200 000
A-III и Ат-IIIС, диаметром 10...40 мм.	390	365	290*	365	200 000
A-IV и Ат-IVС	590	510	405	400	190 000
A-V и Ат-V	785	680	545	400	190 000
A-VI и Ат-VI	980	815	650	400	190 000
A-IIIв с контролем:					
удлинения и напряжения	540	490	390	200	180 000
только удлинения	540	450	360	200	180 000

* В сварных каркасах для хомутов из арматуры класса А-III, диаметр которых меньше 1/3 диаметра продольных стержней, значение R_{sw} принимают равным 255 МПа.

**НОРМАТИВНЫЕ И РАСЧЕТНЫЕ СОПРОТИВЛЕНИЯ, МОДУЛЬ
УПРУГОСТИ ПРОВОЛОЧНОЙ АРМАТУРЫ И ПРОВОЛОЧНЫХ КАНАТОВ**

Класс	Диаметр, мм	Нормативное сопротивление R_{sn}	Расчетное сопротивление, МПа			Модуль упругости E_s , МПа	
			растяжению		Сжатию R_{sc}		
			продольной R_s	поперечной и отогнутой R_{sw}			
Вр-I	3	410	375	270	375	170 000	
	4	405	365	265			365
	5	395	360	260			360
В-II	3	1490	1240	990	400	200 000	
	4	1410	1180	940			
	5	1335	1100	890			
	6	1255	1050	835			
	7	1175	980	785			
	8	1100	915	730			
Вр-II	3	1460	1205	970	400	200 000	
	4	1370	1145	915			
	5	1255	1055	835			
	6	1175	980	785			
	7	1100	915	730			
	8	1020	850	670			
К-7	6	1450	1200	975	400	180 000	
	9	1370	1145	915			
	12	1335	1100	890			
	15	1295	1080	865			
К-19	14	1410	1175	940	400	180 000	

**РАСЧЕТНЫЕ ПЛОЩАДИ ПОПЕРЕЧНЫХ СЕЧЕНИЙ И МАССА
АРМАТУРЫ; СОРТАМЕНТ ГОРЯЧЕКАТАНОЙ СТЕРЖНЕВОЙ
АРМАТУРЫ ПЕРИОДИЧЕСКОГО ПРОФИЛЯ, ОБЫКНОВЕННОЙ И
ВЫСОКОПРОЧНОЙ АРМАТУРНОЙ ПРОВОЛОКИ**

Диаметр, мм	Расчетные площади поперечного сечения, см ² , при числе стержней										Масса, кг/м	Сортамент горячекатанной арматуры периодического профиля из стали классов						Сортамент арматурной проволоки		
	1	2	3	4	5	6	7	8	9	10		A II	A III	A IV	A IVC	A V	A T V	A VI	A T VI	Bp I
3	0 071	0 14	0 21	0 28	0 35	0 42	0 49	0 57	0 64	0 71	0 052								x	x
4	0 126	0 25	0 38	0 5	0 63	0 76	0 88	1 01	1 13	1 26	0 092								x	x
5	0 196	0 39	0 59	0 79	0 98	1 18	1 37	1 57	1 77	1 96	0 144								x	x
6	0 283	0 57	0 85	1 13	1 42	1 7	1 98	2 26	2 55	2 83	0 222		x							x
7	0 385	0 77	1 15	1 54	1 92	2 31	2 69	3 08	3 46	3 85	0 302									x
8	0 503	1 01	1 51	2 01	2 54	3 02	3 52	4 02	4 53	5 03	0 395		x							x
9	0 636	1 27	1 91	2 54	3 18	3 82	4 45	5 09	5 72	6 36	0 499									
10	0 785	1 57	2 36	3 14	3 93	4 71	5 5	6 28	7 07	7 85	0 617	x	x	x	x	x	x	x		
12	1 313	2 26	3 39	4 52	5 65	6 79	7 92	9 05	10 18	11 31	0 888	x	x	x	x	x	x	x		
14	1 539	3 08	4 62	6 16	7 69	9 23	10 77	1 31	13 85	15 39	1 208	x	x	x	x	x	x	x		
16	2 011	4 02	6 03	8 04	10 05	12 06	14 07	16 08	18 1	20 11	1 578	x	x	x	x	x	x	x		
18	2 545	5 09	7 63	10 18	12 72	15 27	17 81	20 36	22 90	25 45	1 998	x	x	x	x	x	x	x		
20	3 142	6 28	9 41	12 56	15 71	18 85	21 99	25 14	28 28	31 42	2 466	x	x	x	x	x	x	x		
22	3 801	7 6	11 4	15 2	19	22 81	26 61	30 41	34 21	38 01	2 984	x	x	x	x	x	x	x		
25	4 909	9 82	14 73	19 63	24 54	29 45	34 36	39 27	44 13	49 09	3 853	x	x		x	x	x			
28	6 158	12 37	18 47	24 63	30 79	36 95	43 1	49 26	55 42	61 58	4 834	x	x		x	x	x			
32	8 042	16 08	24 13	32 17	40 21	48 25	56 3	64 34	72 38	80 42	6 313	x	x		x					
36	10 18	20 36	30 54	40 72	50 9	61 08	71 26	81 44	91 62	101 8	7 99	x	x							
40	12 56	25 12	37 68	50 24	62 8	75 36	87 92	100 48	113 04	125 6	9,87	x	x							

Примечание знаком «X» отмечены прокладываемые диаметры арматуры.

**СООТНОШЕНИЯ МЕЖДУ ДИАМЕТРАМИ СВАРИВАЕМЫХ
СТЕРЖНЕЙ И МИНИМАЛЬНЫЕ РАССТОЯНИЯ МЕЖДУ
СТЕРЖНЯМИ В СВАРНЫХ СЕТКАХ И КАРКАСАХ,
ИЗГОТОВЛЯЕМЫХ С ПОМОЩЬЮ КОНТАКТНОЙ ТОЧЕЧНОЙ
СВАРКИ**

Диаметр стержня одного направления, мм	3	6	8	10	12	14	16
Наименьший допустимый диаметр стержня другого направления, мм	3	3	3	3	3	4	4
Наименьшее допустимое расстояние между осями стержней одного направления, мм	50	50	75	75	75	75	75
То же продольных стержней при двухрядном их расположении в каркасе мм	-	30	30	30	40	40	40
Диаметр стержня одного направления, мм	18	20	22	25	28	32	40
Наименьший допустимый диаметр стержня другого направления, мм	5	5	6	8	8	8	10
Наименьшее допустимое расстояние между осями стержней одного направления, мм	100	100	100	150	150	150	200
То же продольных стержней при двухрядном их расположении в каркасе, мм	40	50	50	50	60	70	80

Литература

1. СНиП 2.03.01-84*. Бетонные и железобетонные конструкции. М., 1984.
2. СНиП 2.01.07-85. Нагрузки и воздействия. М., 1986.
3. Руководство по конструированию бетонных и железобетонных конструкций из тяжелого бетона (без предварительного напряжения). М., 1978.
4. Пособие по проектированию бетонных и железобетонных конструкций из тяжелых и легких бетонов без предварительного напряжения арматуры. М., 1986.
5. Байков В.Н., Сигалов Э.Е. Железобетонные конструкции. Общий курс. М., 1991.
6. Попов Н.Н., Забегаев А.В. Проектирование и расчет железобетонных и каменных конструкций. М., Высшая школа, 1989.
7. Кудзис А.П. Железобетонные и каменные конструкции. М., Высшая школа, 1988.
8. Кудзис А.П. Оценка надежности железобетонных конструкций. Вильнюс. 1985.

Оглавление

Введение

Глава 1. Физико-механические свойства бетона, стальной арматуры и железобетона

1.1. Структура бетона.....	4
1.2. Прочность бетона.....	4
1.2.1. Кубиковая прочность.....	4
1.2.2. Призменная прочность.....	5
1.2.3. Прочность бетона на растяжение.....	6
1.2.4. Прочность бетона на срез.....	6
1.3. Классы и марки бетона.....	7
1.4. Деформативность бетона.....	8
1.4.1. Объемные деформации.....	8
1.4.2. Силовые деформации.....	9
1.5. Модуль деформаций и модуль упругости.....	11
1.6. Арматура.....	13
1.6.1. Классификация арматуры.....	13
1.6.2. Физико-механические свойства арматурных сталей.....	14
1.6.3. Арматурные изделия.....	17
1.6.4. Соединение арматуры.....	18
1.7. Железобетон.....	20
1.7.1. Сцепление арматуры с бетоном.....	20
1.7.2. Анкеровка арматуры в бетоне.....	22
1.7.3. Усадка железобетона.....	23
1.7.4. Ползучесть железобетона.....	25
1.7.5. Защитный слой бетона.....	27
1.8. Предварительно напряженные железобетонные конструкции.....	27
1.8.1. Анкеровка напрягаемой арматуры.....	29
1.8.2. Предварительные напряжения в арматуре и бетоне.....	30
1.8.3. Усилие предварительного обжатия бетона.....	32
1.8.4. Напряжения в бетоне.....	33

Глава 2. Основы расчета конструкций

2.1. Основы расчета конструкций.....	35
2.1.1. Применение методов теории вероятностей к расчету конструкций.....	35
2.1.2. Принцип расчета железобетонных конструкций.....	40
2.1.3. Практический метод расчета железобетонных элементов.....	44
2.2. Метод расчета по предельным состояниям.....	47
2.2.1. Стадии напряженно-деформативного состояния железобетонных элементов.....	47
2.2.2. Группы предельных состояний.....	49
2.2.3. Нагрузки.....	50

2.2.4. Нормативные и расчетные сопротивления бетона.....	52
2.2.5. Нормативные и расчетные сопротивления арматуры.....	54
2.2.6. Основные положения расчета.....	55
Глава 3. Изгибаемые элементы. Расчет прочности изгибаемых элементов	
3.1. Конструктивные особенности изгибаемых элементов.....	56
3.2. О напряженном состоянии изгибаемых железобетонных элементов.....	62
3.3. Расчет прочности нормальных сечений элементов прямоугольного профиля с одиночной арматурой.....	64
3.4. Расчет прочности нормальных сечений элементов прямоугольного профиля с двойной арматурой.....	70
3.5. Расчет прочности нормальных сечений изгибаемых элементов таврового профиля.....	75
3.6. Расчет прочности изгибаемых элементов по наклонным сечениям.....	81
3.6.1. Общие сведения.....	81
3.6.2. Расчет на действие поперечной силы.....	82
3.6.3. Прочность по изгибающему моменту.....	87
3.6.4. Прочность бетона по наклонной сжатой полосе.....	91
3.6.5. Расчет прочности наклонных сечений элементов без поперечной арматуры.....	92
3.6.6. Расчет поперечных стержней (хомутов)	93

624.012 45(07)
К 894

А.Д. Кузютин, Э.В. Бубнович

СТРОИТЕЛЬНЫЕ КОНСТРУКЦИИ-I

