

**ОХРАНЯЕТСЯ ЗАКОНОМ РФ ОБ АВТОРСКОМ ПРАВЕ.  
ВОСПРОИЗВЕДЕНИЕ ВСЕЙ КНИГИ ИЛИ ЛЮБОЙ ЕЕ ЧАСТИ  
ЗАПРЕЩАЕТСЯ БЕЗ ПИСЬМЕННОГО РАЗРЕШЕНИЯ  
АВТОРА.**

*Разработанное автором оборудование ТИСЭ охраняется патентами на изобретение. Производство и реализация оборудования ТИСЭ без лицензионного договора ЗАПРЕЩЕНО ЗАКОНОМ "О промышленной собственности РФ".*

В этой книге приведена обзорная информация о грунтах, основаниях и фундаментах, возводимых в условиях индивидуального строительства. Анализ наиболее распространенных типовых фундаментов дается в простой и доступной форме, понятной застройщикам, не имеющим специального образования.

В книге представлено подробное описание технологии ТИСЭ: возведения заглубленного фундамента повышенной несущей способности. Простота технологии, незначительные затраты труда и средств, высокие эксплуатационные характеристики возведенного фундамента позволяют рассматривать его в качестве перспективного направления развития в этой области строительства.

Задача книги — помочь начинающим застройщикам разобраться в выборе оптимального фундамента, научить его самостоятельно принимать правильные решения в этом вопросе с учетом современного уровня развития строительных технологий.

Книга будет полезна не только новичкам в строительстве и профессионалам, но также архитекторам и проектировщикам индивидуального жилья, работающим по иным строительным технологиям.

# СОДЕРЖАНИЕ

<b>ВВЕДЕНИЕ</b> .....	<b>4</b>
-----------------------	----------

## **ЧАСТЬ I. ФУНДАМЕНТЫ И БЕТОНИРОВАНИЕ. ОБЗОР**

<b>Глава 1. ГРУНТЫ И ОСНОВАНИЯ</b> .....	<b>11</b>
--	-----------

1.1. ОБЩИЕ СВЕДЕНИЯ О ГРУНТАХ .....	11
1.2. ГРУНТОВЫЕ ВОДЫ .....	15
1.3. РАСЧЕТ ФУНДАМЕНТА .....	22
1.4. ПОДГОТОВКА ОСНОВАНИЙ .....	37
1.5. ДИНАМИКА ПУЧИНИСТЫХ ГРУНТОВ .....	41

## **ГЛАВА 2. ТИПОВЫЕ ФУНДАМЕНТЫ** .....

<b>2.1. СХЕМЫ ФУНДАМЕНТОВ</b> .....	<b>54</b>
<b>2.2. СВЯЗЬ КОНСТРУКЦИИ ФУНДАМЕНТА С ГРУНТОВЫМИ УСЛОВИЯМИ</b> .....	<b>57</b>
<b>2.3. НЕЗАГЛУБЛЕННЫЙ ФУНДАМЕНТ</b> .....	<b>64</b>
<b>2.4. МЕЛКОЗАГЛУБЛЕННЫЙ ФУНДАМЕНТ</b> .....	<b>73</b>
<b>2.5. ЗАГЛУБЛЕННЫЙ ФУНДАМЕНТ</b> .....	<b>79</b>
<b>2.6. УСТРОЙСТВО ПОДВАЛА</b> .....	<b>86</b>
<b>2.7. ОТМОСТКА</b> .....	<b>98</b>

## **ГЛАВА 3. БЕТОН И БЕТОНИРОВАНИЕ** .....

<b>3.1. ОБЩИЕ СВЕДЕНИЯ О БЕТОНАХ</b> .....	<b>102</b>
<b>3.2. ЦЕМЕНТ</b> .....	<b>103</b>
<b>3.3. ЗАПОЛНИТЕЛИ ДЛЯ БЕТОНОВ</b> .....	<b>105</b>
<b>3.4. СОСТАВ БЕТОННОЙ СМЕСИ И СВОЙСТВА БЕТОНА</b> .....	<b>112</b>
<b>3.5. СОСТАВ И СВОЙСТВА ПЕСКОБЕТОНА</b> .....	<b>122</b>
<b>3.6. ПРИГОТОВЛЕНИЕ БЕТОННОЙ СМЕСИ</b> .....	<b>124</b>
<b>3.7. УХОД ЗА СОЗРЕВАЮЩИМ БЕТОНОМ</b> .....	<b>131</b>
<b>3.8. АРМИРОВАНИЕ ЖЕЛЕЗОБЕТОННЫХ КОНСТРУКЦИЙ</b> .....	<b>133</b>

<b>ЧАСТЬ.2. ФУНДАМЕНТЫ ПО ТЕХНОЛОГИИ ТИСЭ</b>	
<b>Глава 4. О ТЕХНОЛОГИИ ТИСЭ .....</b>	<b>139</b>
<b>Глава 5. ПОДГОТОВКА К СОЗДАНИЮ ФУНДАМЕНТА</b>	<b>145</b>
5.1. ПЛАНИРОВОЧНОЕ РЕШЕНИЕ УЧАСТКА .....	145
5.2. РАЗБИВКА ОПОР .....	149
5.3. ПОДГОТОВКА УЧАСТКА .....	154
5.4. УСТРОЙСТВО ОБНОСКИ .....	156
<b>Глава 6. СОЗДАНИЕ ФУНДАМЕНТНЫХ ОПОР .....</b>	<b>158</b>
6.1. ФУНДАМЕНТНЫЙ БУР ТИСЭ-Ф .....	159
6.2. БУРЕНИЕ СКВАЖИНЫ .....	161
6.3. БЕТОНИРОВАНИЕ ОПОРЫ .....	166
<b>Глава 7. УСТРОЙСТВО РОСТВЕРКА .....</b>	<b>170</b>
7.1. КОНСТРУКТИВНЫЕ ОСОБЕННОСТИ .....	170
7.1. УСТРОЙСТВО ОПАЛУБКИ .....	173
7.3. АРМИРОВАНИЕ И БЕТОНИРОВАНИЕ .....	176
7.4. ФУНДАМЕНТ ПОСЛЕ БЕТОНИРОВАНИЯ .....	177
7.5. УТЕПЛЕНИЕ РОСТВЕРКА .....	180
<b>Глава 8. МЕХАНИЗАЦИЯ ФУНДАМЕНТНЫХ РАБОТ ..</b>	<b>182</b>
<b>Глава 9. ОСОБЫЕ СЛУЧАИ ВОЗВЕДЕНИЯ ФУНДАМЕНТА .....</b>	<b>186</b>
9.1. СТРОИТЕЛЬСТВО НА СКЛОНЕ .....	186
9.2. КОМБИНИРОВАННЫЙ ФУНДАМЕНТ .....	190
9.3. ФУНДАМЕНТ ОКОЛО СМЕЖНОГО СТРОЕНИЯ .....	191
9.4. ФУНДАМЕНТ В УСЛОВИЯХ ВЕЧНОЙ МЕРЗЛОТЫ .....	191
9.5. ПОВЫШЕННАЯ СЕЙСМИЧНОСТЬ РЕГИОНА .....	194
9.6. ВОССТАНОВЛЕНИЕ ФУНДАМЕНТА ПОД СУЩЕСТВУЮЩИМ ДОМОМ .....	199
<b>ГЛАВА 10. ПОДВАЛЫ .....</b>	<b>203</b>
10.1. ВОЗВЕДЕНИЕ СТЕН ПО ТЕХНОЛОГИИ ТИСЭ .....	203
10.2. ОСОБЕННОСТИ ВОЗВЕДЕНИЯ ПОДВАЛОВ ПО ТИСЭ .....	211
<b>ГЛАВА 11. ФУНДАМЕНТЫ ПОД ВСПОМОГАТЕЛЬНЫЕ СТРОЕНИЯ .....</b>	<b>215</b>
11.1. ЛЕГКИЕ ОГРАЖДЕНИЯ .....	216
11.2. НАВЕСНЫЕ ОГРАЖДЕНИЯ НА КАМЕННЫХ СТОЛБАХ .....	219

11.3. КАМЕННОЕ ОГРАЖДЕНИЕ .....	222
11.4 СОЗДАНИЕ ПОДПОРНЫХ СТЕНОК .....	226
11.5 ВОЗВЕДЕНИЕ ЗДАНИЙ С ПРОТЯЖЕННЫМИ СТЕНАМИ .....	229
11.6 ГАРАЖНЫЕ ПОСТРОЙКИ И МАСТЕРСКИЕ .....	229

<b>ВЫВОДЫ И РЕКОМЕНДАЦИИ .....</b>	<b>233</b>
<b>СПИСОК ЛИТЕРАТУРЫ .....</b>	<b>235</b>

# ВВЕДЕНИЕ

Индивидуальное строительство в России за последние два десятилетия приобрело особый размах. Но, к сожалению, построить для себя жилой дом или дачу для сезонного проживания могут далеко не все. Основные сложности в этом связаны с большой стоимостью жилья. Высокие цены на строительные материалы и на само строительство не дают обзавестись жильем семьям с ограниченным достатком.

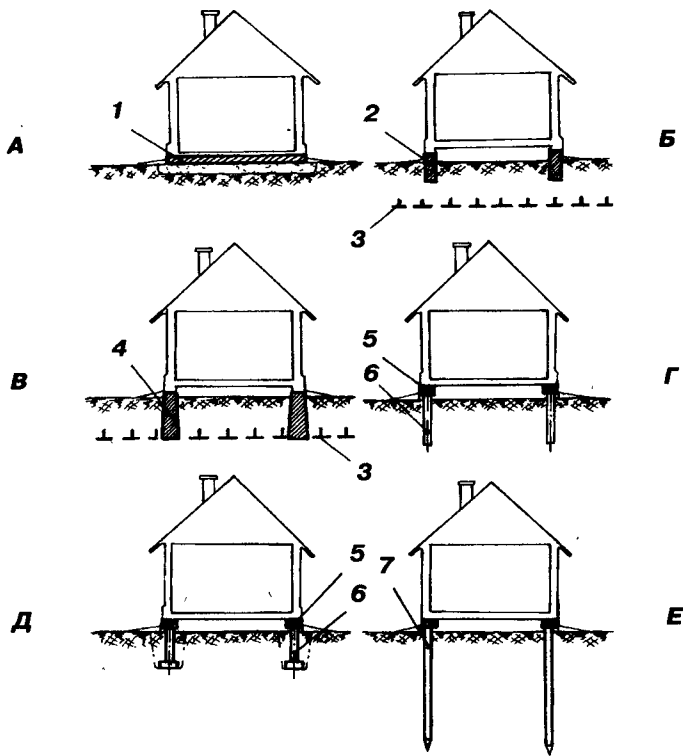
Имея достаточно средств, можно прибегнуть к услугам специалистов, которые создадут проект дома, построят "коробку", оснастят её инженерным оборудованием и выполнят отделку "под Европу". При ограниченных средствах застройщик сможет существенно сократить затраты на строительство, создавая проект "под себя", находя дешевые строительные технологии, принимая участие в самом строительстве. Для этого будущий застройщик должен научиться разбираться во всем, что касается строительства, да и во многом другом, что связано с отделкой и обустройством жилья. Такой подход может удешевить строительство более чем в два раза.

В процессе изучения информации вместе с ответами у начинающего застройщика возникнет множество вопросов, и некоторые из них будут связаны с выбором фундамента. Вникая в суть устройства фундаментов, знакомясь с ними по книгам и рекламным проспектам, изучая опыт своих соседей, многие застройщики еще более запутываются от обилия вариантов и предложений. Преимущества и недостатки, свойственные тому или иному виду традиционного фундамента, вместе со сложностью в оценке несущей способности грунта ведут к затруднению в выборе правильного решения, а именно:

— *незаглубленные плитные фундаменты (рис. 1, а)* требуют квалифицированного подхода к выполнению проекта; связаны с минимальными объемами земляных работ, но отличаются большой материалоемкостью железобетонной плиты, значительными затратами труда и средств, связанными с армированием и бетонированием;

— *мелкозаглубленный фундамент (рис. 1, б)* потребует выполнения сложного расчета, привязанного к конструкции дома и к свойствам грунта; он чувствителен к просадочным и пучинистым процессам, проходящим в грунте; связан с выполнением значительного объема работ по удалению грунта, по устройству опалубки и по бетонированию;

— *заглубленный ленточный фундамент (рис. 1, в)* потребует проведения большого объема работ, связанных с выемкой грунта, с устройством опалубки, бетониро-



**Рис. 1. Типовые фундаменты:**

**А** — незаглубленный на плите; **Б** — мелкозаглубленный; **В** — заглубленный ленточный; **Г** — столбчатый; **Д** — столбчатый с расширенной нижней частью; **Е** — на сваях; 1 — плита; 2 — лента мелкозаглубленная; 3 — граница промерзания; 4 — лента заглубленная; 5 — ростверк; 6 — опора; 7 — свая

ванием или монтажом фундаментных блоков с привлечением к работе тяжелых подъемно-транспортных средств; в большей степени это подходит для многоэтажного дома;

— столбчатый заглубленный фундамент (**рис. 1, г**) ограничен по своему применению, т. к. для строительства тяжелых домов площадь пятки опор оказывается слишком малой (низкая несущая способность), а при возведении легких строений слишком большой может оказаться площадь боковой поверхности опор (возможен подъем опор мерзлым грунтом);

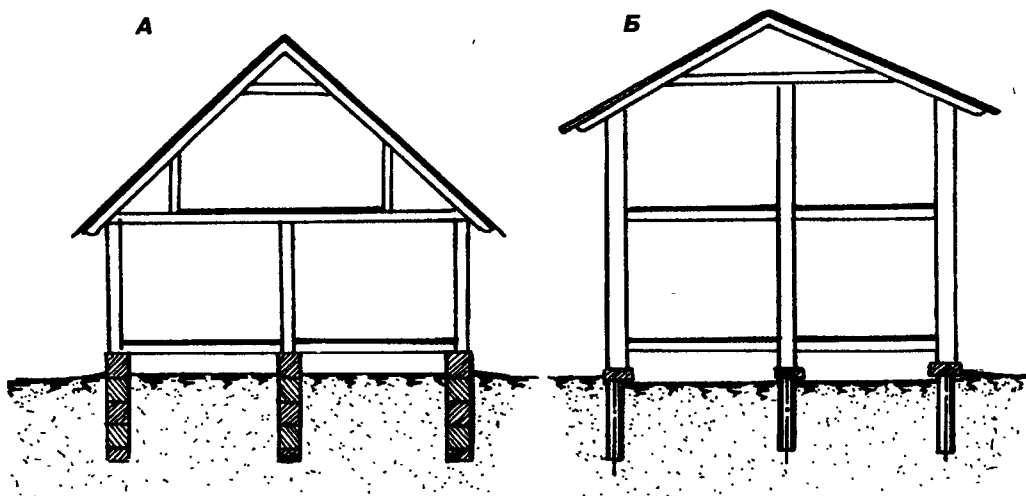
— столбчатый фундамент с расширенной нижней частью (**рис. 1, д**) имеет высокие эксплуатационные характеристики, но связан с выполнением значительного объема земляных работ, с созданием опор по технологически сложной схеме;

— свайный фундамент (**рис. 1, е**) повлечет большие затраты на приобретение свай, их доставку и внедрение в грунт с применением специальных механизированных средств.

Возведение фундамента — для застройщиков это не только сложности с выбором удачной схемы, но и большие затраты, связанные с его устройством. В некоторых случаях до 30% стоимости дома уходит на фундамент.

Среди некоторых застройщиков бытует ошибочное мнение, что создание надежного фундамента связано со значительными материальными затратами; что большие расходы на фундамент — это абсолютная гарантия его прочности.

Опираясь на подобную позицию, состоятельные застройщики делают фундамент мощный, заглубленный по всему периметру на глубину промерзания, не жалея на это ни труда, ни средств, даже если дом относительно легкий, из бруса (рис. 2, а). Другая крайность — суперэкономия, когда тяжелый дом опирают на фундамент с низкой несущей способностью (рис. 2, б).



**Рис. 2. Несоответствие мощности фундамента и веса дома:**  
**А — фундамент излишне мощный; Б — фундамент слишком слабый**

Сразу отметим, что затратный подход к выбору фундамента, который будет уместен для многоэтажного дома, в индивидуальном строительстве, как правило, не всегда оправдан. Более того, если сам дом легкий (брусовой или щитовой), то выбор такого фундамента может оказаться ошибочным: в первую же зиму пучинистый грунт его неравномерно поднимет.

Экономный подход к фундаменту также может иметь свои отрицательные стороны. Желание снизить затраты, используя подручные материалы, оправдано не во всех случаях.

### ***Из дачной жизни***

*На одном из соседних участков я увидел, как сгружали мощные железобетонные столбы-опоры с железной дороги, которые использовались для навески контактных проводов и отслужили свой срок. Другие соседи поведали, что хозяин будет из них делать опоры под фундамент, разделявая на две части. Я прикинул, что даже если они и достались ему даром, затраты на их доставку, погрузку-разгрузку, разделку опор с мощным армированием, бурение скважин, монтаж половинок — это весьма неслабые расходы. Их несущая способность относительно невысока, т.к. они будут воспринимать нагрузку только нижним срезом, а не как забивные или набивные сваи — трением о грунт по боковым поверхностям. Хозяин этих свай — не богатый застройщик; но, похоже, бесплатный стройматериал оказался сильнее здравого смысла.*

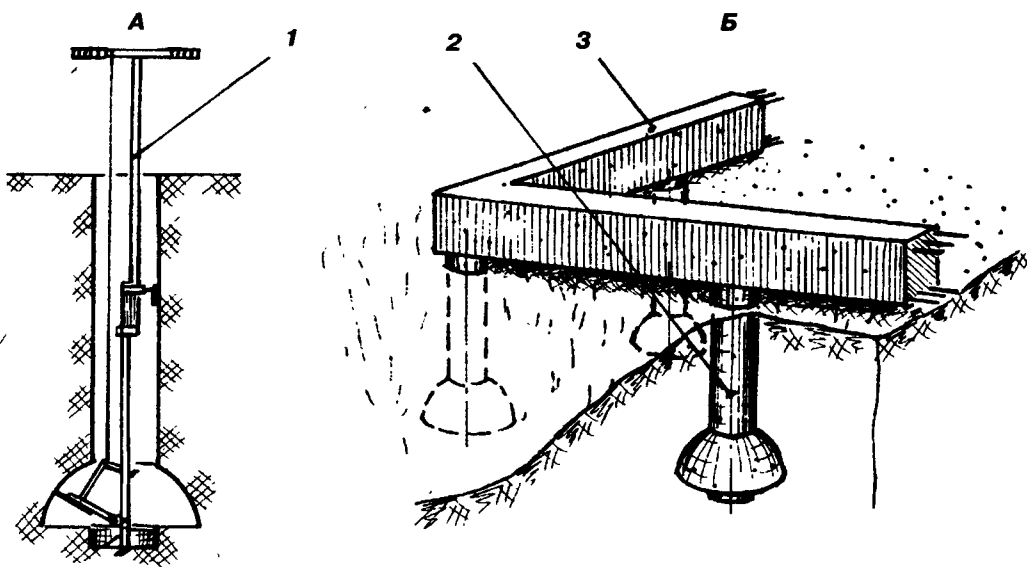
Раз речь зашла о стройматериалах, приобретенных даром, то можно привести и еще один достаточно распространенный случай неудачного их использования. Часто при бетонировании фундамента в качестве арматуры застройщики используют мощные стальные профили, трубы или прутки арматуры большого сечения (что достали). Не вдаваясь в подробные объяснения, заметим, что таким образом вместо прочного железобетона, в котором бетон работает совместно с металлом, отливается обычный бетон, плохо работающий на разрыв и изгиб. Стальные же элементы, имея большую площадь поперечного сечения и не имея относительно хорошего сцепления с бетоном, не могут работать с ним вместе, как не могут работать вместе гвоздь с резиной. Армирование бетона — это не свалка металла. Это — правильный выбор сечения арматуры и организованное его распределение в бетонном массиве.

Да что говорить о застройщиках. Не все строители-профессионалы четко разбираются в фундаментах, даже имея некоторый практический опыт. Дело в том, что фундамент — это неповторимая область строительства, в которой каждый раз при строительстве нового дома возникает иная ситуация, не похожая на предыдущую.

Так как же возвести надежный фундамент с существенным сокращением затрат?

В 1996 г. автором был разработан ручной фундаментный бур ТИСЭ-Ф весом около 7 кг, с которым создавать опоры с расширенной нижней частью стало значительно проще (рис. 3, а). В том же году фундаментный бур ТИСЭ-Ф был отмечен "Золотой медалью ВВЦ".

Столбчато-ленточный фундамент, возводимый по технологии ТИСЭ (рис. 3, б), вобрал в себя достоинства и исключил недостатки, свойственные вышеназванным типовым фундаментам. Простота оборудования ТИСЭ и самой технологии, не-



**Рис. 3 . Фундаментный бур ТИСЭ-Ф и столбчато-ленточный фундамент, возведенный с его применением:**

**А — бурение скважины; Б — столбчато-ленточный фундамент; 1 — фундаментный бур ТИСЭ-Ф; 2 — опора фундамента; 3 — ростверк**



значительный объем земляных работ, оптимально низкий расход строительных материалов, большая надежность фундамента на пучинистых грунтах сделали его доступным и полезным для большинства застройщиков.

Почти десятилетний опыт внедрения данного бура на всей территории России и за рубежом дали основание считать такой фундамент весьма надежным (*не было ни одного отрицательного отзыва о работе фундамента*) и универсальным, применимым для большинства строений, возводимых в условиях индивидуального строительства.

Многие строительные фирмы, специализирующиеся на возведении брусовых или щитовых домов, ориентированные на строительство домов из пеноблоков или пенополистирольных блоков несъемной опалубки, возводящие стены с применением модуля ТИСЭ-2 или ТИСЭ-3, успешно используют фундаментный бур ТИСЭ-Ф, обеспечивая тем самым существенное сокращение затрат и высокую надежность возводимого жилья.

Следует обратить внимание на особенность такого типа фундаментов – наличие воздушного зазора под ростверком, позволяющего компенсировать пучинистые явления. Благодаря этому зазору у фундамента значительно снижены тепловые потери, исключено увлажнение дома высоко расположенными грунтовыми водами.

Повышенные виброизолирующие свойства дают такому фундаменту определенные преимущества при строительстве вблизи оживленных автомагистралей и железнодорожных полотен.

Использование разработанного фундамента в качестве сейсмоизолирующей системы открывает для него широкие перспективы при строительстве в сейсмоактивных регионах. Значительное увеличение надежности построек через сейсмоизоляцию – один из наиболее эффективных способов сейсмостойкого строительства – может осуществляться простыми средствами с минимальными затратами труда и средств. В этом аспекте подобный фундамент может иметь определенную значимость для мирового строительного опыта.

Таким образом, на сегодня в обойме строительных технологий, связанных с устройством фундамента, закрепилась еще одна разработка, претендующая на свое место. Возведение фундамента по технологии ТИСЭ при своих очевидных преимуществах требует от застройщика определенной смелости и уверенности в правильном выборе технологии. Знания об особенностях работы фундаментов разных типов в различных условиях помогут читателю обрести эту уверенность. Для этого автор решил предоставить подробную информацию не только о технологии ТИСЭ, но и о других фундаментах, применяемых в строительстве.

#### **Из опыта**

*Строил я у себя на участке дом на столбчато-ленточном фундаменте по технологии ТИСЭ. Постоянно общаясь с соседями, убеждал, что это и дешево, и надежно. В этот же сезон наше садовое товарищество решило построить брусовой дом для сторожа. Фундамент – траншея глубиной 1,2 м, залитая бетоном – внушал застройщикам гарантированную уверенность в его надежности. Деревянный домик стоит у дороги на глинистой почве, снеговой покров вокруг него весьма неоднородный. Если мой фундамент после возведения стен двухэтажного каменного дома просел всего на 6...8 мм, то дом сторожа в первую же зиму приподняло со стороны дороги больше чем на 5 см. С каждым годом крен дома будет увеличиваться (рис. 4).*

Застройщику обязательно следует разбираться во всем, что касается строительства, и чем подробнее, тем лучше. Это особенно полезно сейчас, при обилии инфор-

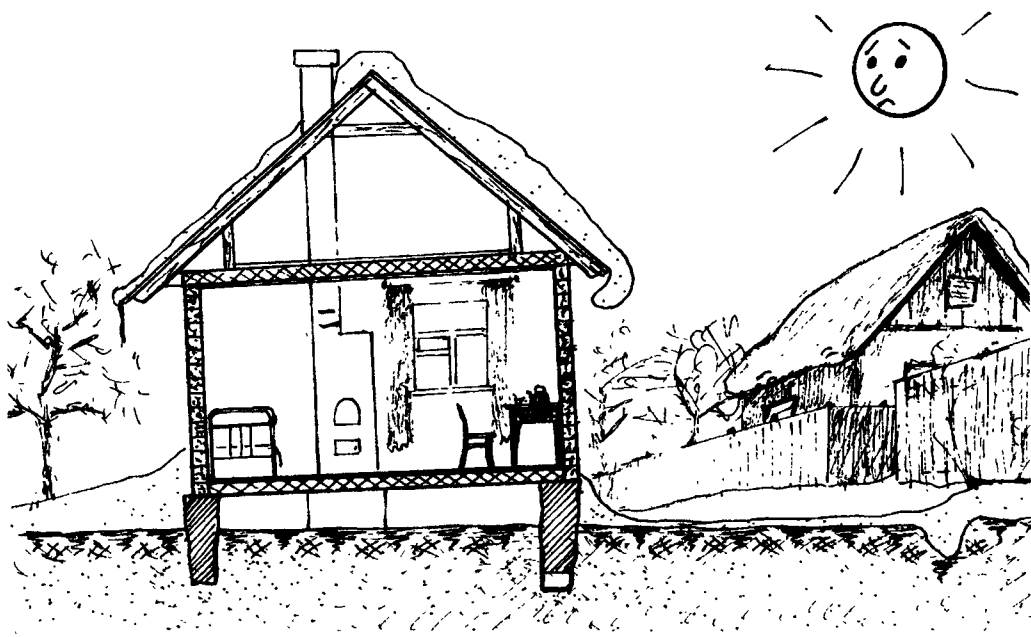


Рис. 4. Заглубленный фундамент под легким домом — крена не избежать

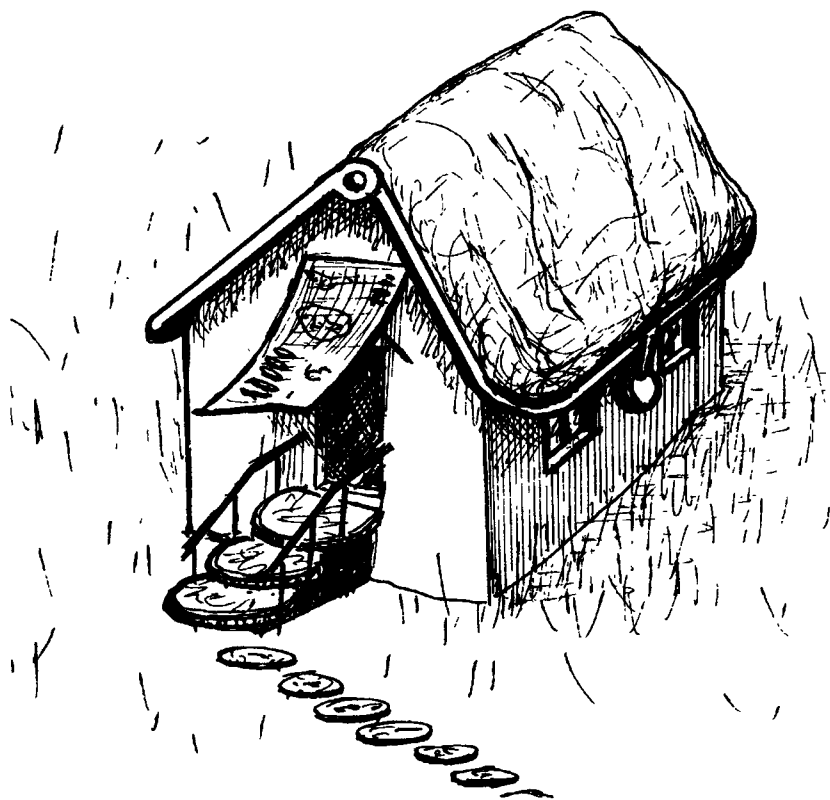


Рис. 5. Затратный метод строительства

мации о разных технологиях, когда предлагают свои услуги строительные бригады или отдельные строители разного уровня подготовки, когда рынки и магазины завалены пестрым разнообразием всего...

### ***Что общего между медициной и строительством?***

*В настоящее время в нашей медицине бывает такое: человек заболел, пошел к врачу, заплатил за лечение большие деньги. Врач оказался далеко не отличником, пациента не вылечил и даже не извинился; а деньги ушли на запись к специалисту, покупке ненужных таблеток и на оплату нового этапа лечения. Так что "на врача надейся, но и сам не плошай..."*

*Так и в строительстве. На каждом его этапе на Вас хотят подзаработать чиновники, архитекторы, проектировщики, строители... Более того, предполагая получить свой процент от Ваших затрат, многие из них стараются сделать строительство как можно более дорогим.*

Так что, уважаемые застройщики, не идите на поводу у тех, кто необоснованно предлагает дорогие технологии; постарайтесь во всём сами разобраться. Тогда строители-неотличники не допустят "дорогих" ошибок, не завьют стоимость строительства (**рис. 5**) и не схалтурят. Не стесняйтесь расспрашивать их о том, что они собираются сделать, почему и почём. Советуем также спросить у них о том, где и что они строили раньше.

# **ЧАСТЬ I.**

## **ФУНДАМЕНТЫ И БЕТОНИРОВАНИЕ. ОБЗОР**

### **ГЛАВА 1.**

#### **ГРУНТЫ И ОСНОВАНИЯ**

При проектировании фундамента застройщик сталкивается с решением двух задач: первая — выбор типа фундамента и определение его параметров (глубина заложения и размеры подошвы); вторая — подбор и расчет сечений конструктивных элементов фундамента. Для решения первой задачи следует разбираться в особенностях различных типов грунта, в разнообразных климатических и гидрогеологических условиях, в устройстве разных видов фундамента. Вторая задача связана с определением напряжений в конструкции и с оценкой деформаций от этих напряжений.

#### **1.1. ОБЩИЕ СВЕДЕНИЯ О ГРУНТАХ**

Без изучения грунта-основания, на котором будет стоять будущий дом, никак не обойтись. Объективная оценка свойств грунта в различных сезонных условиях — основа для принятия правильного решения.

Для исследования грунта и для оценки гидрогеологических условий, в которых он находится, необходимо провести пробное бурение на глубину ниже границы промерзания на 0,5...0,7 м. Хотя слово "исследование" для индивидуального застройщика звучит пугающе-серьезно, особых затруднений здесь никогда не возникает.

Основная цель такого исследования — оценка несущей способности грунта, степени его пучинистости и определение уровня грунтовых вод. Дополнительным источником информации для оценки состояния грунта может быть опыт возведения фундамента у соседей.

Если строительство начинается с устройства колодца или с бурения скважины, не пропустите этот интересный момент. Возьмите пробы грунта на глубине 1...1,5...2...2,5 м и проанализируйте их.

Обращаем внимание застройщиков на то, что залегание пластов грунта даже на небольшой площадке может быть неравномерным. Плывун или насыпной грунт, выходы скального грунта или остатки старого фундамента могут иметь неравномерный

аномальный характер. Если при рытье колодца на глубине 2,5 м попался плавун, то шурфы на исследование структуры грунта обязательно следует выполнить и на самой строительной площадке. Наличие прослойки плавунa сильно скажется на выборе фундамента.

Какие же существуют грунты?

**Скалистые грунты** — массивные горные породы с жесткими связями между частицами грунта, залегающие в виде сплошного или трещиноватого массива. Такие грунты имеют значительную прочность на сжатие и не промерзают. Фундамент на них можно закладывать по поверхности. Небоскребы в Нью-Йорке стоят именно на таких грунтах.

**Крупнообломочные (хрящеватые) грунты** — состоят из валунов, обломков камней, крупных фракций щебня и гравия в объеме более 50%, не сцементированных между собой. Они практически не сжимаются и являются надежными основаниями. При наличии в крупнообломочном грунте более 40% песчаного заполнителя или более 30% пылевато-глинистого заполнителя от общей массы сухого грунта в наименовании грунта учитывается только мелкая составляющая грунта, т.к. именно она будет определять несущую способность грунта. Подобный грунт будет пучинистым, если мелкая составляющая — глина или мелкий пылеватый песок.

**Песчаные грунты** — сыпучая смесь зерен кварца и других минералов (образовавшихся в результате выветривания горных пород), содержащая глины менее 3%. Песок по своему зерновому составу, по размеру фракций классифицируется на следующие виды:

- *гравелистые пески* — если преобладают частицы размером 0,25... 5 мм;
- *крупный песок* — если преобладают частицы размером 0,25...2 мм;
- *песок средней крупности* — если преобладают частицы размером 0,1...1 мм;
- *мелкие пески* — если преобладающие размеры частиц меньше 1...0,1 мм
- *пылеватые пески* — если в основной массе частицы крупностью 0,05...0,005 мм

(табл. 1).

Чем крупнее фракции песка, тем большую нагрузку он может воспринимать.

Гравелистые, крупные и средней крупности пески значительно уплотняются под нагрузкой, незначительно промерзают. Фундамент можно закладывать ленточный на глубину 0,4...0,7 м или столбчато-ленточный.

**Таблица 1. Классификация грунтов по гранулометрическому составу**

Грунты	Размеры частиц (мм)	Содержание частиц по массе (%)
<i>Крупнообломочные</i>		
Валунные	> 200	> 50
Галечниковые	> 10	> 50
Гравийные	> 2	> 50
<i>Песчаные</i>		
Гравелистые	> 2	> 25
Крупные	> 0,5	> 50
Средней крупности	> 0,25	> 50
Мелкие	> 0,1	> 75
Пылеватые	> 0,1	< 75

Песок мелкий и пылеватый имеет невысокую прочность, хорошо задерживает влагу, основание из такого песка может испытывать просадку, продолжающуюся многие годы. При высоком уровне грунтовых вод фундамент закладывают на глубинную промерзания.

**Глинистые грунты** состоят из очень мелких частиц — меньше 0,005 мм, имеющих обычно чешуйчатую форму. В отличие от песчаных грунтов, глины имеют большую поверхность частиц, вбирающих влагу.

Глинистые грунты способны сжиматься, размываться, а замерзая — вспучиваться, увеличиваясь в объеме. Степень пучения сильно зависит от влажности грунта, а следовательно, от степени её пористости. Толщина слоя уплотненной влажной глины при промерзании может увеличиваться на 10...15%. Уплотненная глина — слабопучинистая.

В зависимости от количества песка глинистые грунты делятся на глину, суглинок и супесь (табл. 2).

**Таблица 2. Классификация грунтов по содержанию пылевато-глинистых частиц**

Грунт	Содержание пылевато-глинистых частиц по массе (%)
Глина	>30
Суглинок	30...10
Супесь	10...3
Песок	<3

Чтобы определить процентное соотношение между глиной и песком в грунте, достаточно его образец поместить в банку с водой и тщательно взболтать до той степени, когда все частицы глины окажутся во взвешенном состоянии. После отстоя взвеси в течение некоторого времени вы увидите её расслоение (рис. 6). Песок окажется внизу, а частицы глины осядут сверху. Процентное соотношение между песком и глиной несложно оценить замером толщины слоев простой линейкой.

Оценить тип глинистого грунта можно также на ощупь, растирая в ладони, скатывая шнур или сдавливая пальцами скатанный шарик (рис. 7) или по табл. 3.

Кроме состава глинистых грунтов следует оценить их пористость и влажность, оказывающих влияние на несущую способность глины. Пористый увлажненный грунт — пластичный, с низкой несущей способностью. Плотный же грунт, в объеме которого влаги мало, способен воспринимать достаточно большие нагрузки. Этот фактор может быть использован при оценке несущей способности основания под столбчатым фундаментом, под подошвой которого грунт сильно уплотняется.

Пластичность глинистых грунтов можно оценить при разработке грунта лопатой. Если при сбросе грунт рассыпается на мелкие куски, то он твердый; если липнет к лопате, то он мягко- или текучепластичной консистенции.

Пылевато-глинистые грунты способны испытывать деформации, продолжающиеся многие годы. В этом классе грунтов следует особо выделить наносные, осадочные, илестые, просадочные и набухающие.

**Наносные и осадочные грунты** образовались там, где в далеком прошлом были реки, озера или моря. Этот тип грунтов, кроме грунтов лёссовых (илестых), может быть использован в качестве основания.

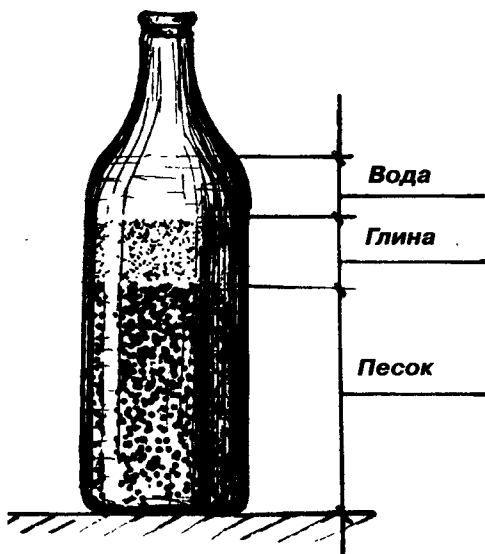


Рис. 6. Определение состава глины через её расслоение

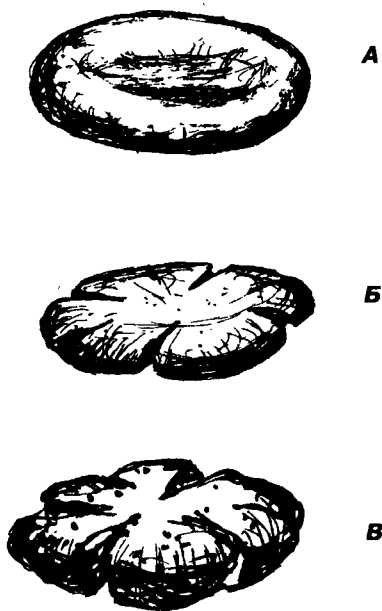


Рис. 7. Определение состава глины через сдавливание скатанного шарика:  
А — глина; Б — суглинок; В — супесь

Таблица 3. Оценка типа глинистого грунта

Грунт	Способ определения	
	Растиранием на ладони	По способности скатываться в шнур
Глина	При растирании не чувствуются песчаные частицы	При раскатывании дает прочный длинный шнур диаметром менее 1 мм. Легко скатывается в шарики. При сдавливании в лепешку края не трескаются (рис. 7, а)
Суглинок	При растирании чувствуются песчаные частицы	Может скатываться в шнур диаметром более 1 мм. Скатывается в шарики, которые при сдавливании в лепешку трескаются по краям (рис. 7, б)
Супесь	Преобладают песчаные и пылеватые частицы	Трудно скатывается или не скатывается в шнур (рис. 7, в).

**Илистые грунты**, возникшие как осадок микробиологических процессов и иных наслоений, весьма непредсказуемы, и их использование в качестве оснований под фундамент требует специального рассмотрения из-за невысокой прочности.

**Просадочные грунты** — под действием внешних нагрузок или собственного веса дают значительную осадку (просадку). Этим свойством обладают лёссы и лёссовидные грунты. Такие грунты содержат более 50% пылевидных частиц и незначительное количество глинистых и известковых частиц. В необходимом состоянии имеют высокую пористость (до 40%) и прочность, обусловленную сильными струк-

турными связями. При увлажнении структурные связи ослабевают, происходит значительная просадка с уменьшением пористости и изменением структуры грунта. На лёсс вообще нельзя ставить фундамент, т.к. при попадании влаги он размокает и превращается в жижу, полностью теряя прочность.

**Набухающие грунты (пористая глина)** впитывают в себя влагу и разбухают, а при замерзании еще более увеличиваются в объеме. При снижении влажности их объем уменьшается. Примерами подобных грунтов могут служить такыры — фрагменты поверхности пустыни, придающие ей изрезанную трещинами структуру. Основания, сложенные такими грунтами, рассчитывают по специальной методике, а сами фундаменты выполняются с определенными конструктивными особенностями.

**Торфянистые грунты и пылеватые пески** во влажном состоянии превращаются в пльвун. Для создания основания под фундамент используют различные приемы. Например, грунт вынимают на глубину пористого слоя и закладывают дренарующие подушки из крупного песка, гравия высотой 0,5 ... 1 м, а на них уже опирают фундамент. Иногда применяют сваи, погружая их в твердый подстилающий слой грунта. Существуют и иные методы создания основания на подобных грунтах.

**Насыпные грунты** возникают в результате перемещения почвы или на месте бывших построек. Слежавшиеся в течение более 3-х лет грунты, особенно пески, перемешанные со щебнем, гравием и другими включениями (кроме древесных отходов и бытового мусора) могут служить основанием под фундамент без специальной подготовки. Грунты, насыпанные менее чем 3 года назад, следует пролить водой, уплотнить, втрамбовывая в них камень или щебень. Насыпные грунты имеют большую степень неоднородности. Наличие в грунте различных органических и неорганических материалов существенно усложняет использование насыпного грунта в качестве основания. Это следует учитывать и при подготовке основания и при выборе той или иной конструкции фундамента.

**Вечномерзлые грунты** занимают большие площади северных территорий России. Вечномерзлые грунты характеризуются наличием в порах воды, которая находится в замерзшем состоянии. Прогрев почвы вызывает его оттаивание, приводящее к разупрочнению и осадке грунта. Фундамент на них сооружают, как на лёссовых и торфяных грунтах, например, в виде набивных свай, с защитой грунта от его прогрева и оттаивания. Подобные сваи, вмороженные в грунт, способны выдерживать большие нагрузки.

**Засоленные грунты** включают солевые фракции. При длительной фильтрации воды в результате выщелачивания солевые фракции уходят, уменьшая объем грунта и вызывая его просадку. Кроме того, возникшая химически агрессивная среда может оказать вредное влияние на подземные конструкции, сооружения, вызвать химическое разрушение бетонных конструкций.

## 1.2. ГРУНТОВЫЕ ВОДЫ

**Грунтовые воды** — это подземные воды первого от поверхности земли постоянного водоносного горизонта. Они образуются за счет насыщения атмосферными осадками, водами рек и озер, притоком поверхностных вод. Из всех видов грунтовых вод особое место занимает так называемая *"верховодка"* — сезонное скопление вод в верхнем водонасыщенном слое грунта над водоупорными глинистыми или суглинистыми породами (рис. 8).



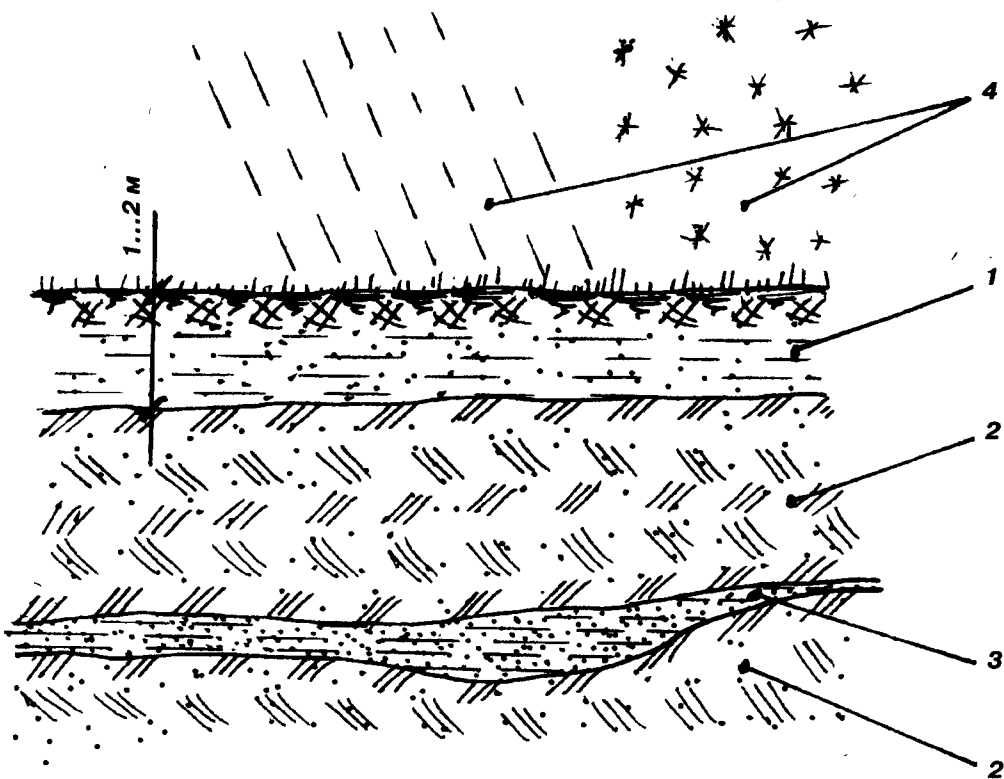


Рис. 8. Схема грунтовых вод:

1 — водонасыщенный слой; 2 — водонепроницаемый грунт; 3 — водонесущий слой; 4 — осадки

Уровень грунтовых вод определяется весной, когда он наиболее высокий, когда таяние снега, выпадавшего всю зиму, происходит очень интенсивно. Высокий уровень грунтовых вод может возникнуть и осенью, во время затяжных дождей. Уровень грунтовых вод определяется замером расстояния от поверхности грунта до зеркала воды в ближайших колодцах или в скважинах.

В отличие от верховодки, в толще грунта, значительно глубже, существуют водоносные слои (*межпластовые воды*), до которых доходят при рытье колодцев. Водоносные слои располагаются между непроницаемыми пластами, и при бурении скважины на воду их может быть несколько. Те, кто занимается водоснабжением участков, знают, что качество и состав воды, а также мощность водоносных слоев на разных глубинах могут сильно отличаться друг от друга. В отдельных случаях, когда подпор воды в водоносных слоях большой, то на поверхность она выходит в виде ключей, питающих верхний водонасыщенный слой грунта.

#### **На заметку застройщику**

*В зависимости от уровня межпластовых вод пучинистые явления проявляются в течение сезона в разной степени. Если водонасыщенные слои находятся высоко, то пучинистые явления проявляются и зимой, и весной. В этом случае низкие зимние температуры и повышенная влажность грунта усилят пучение грунта. Если же*

*грунтовые воды залегают глубоко, то увлажнение верхних слоев грунта "верховодкой" возникнет только при таянии снега весной, когда температура воздуха не такая низкая, как зимой. При таких условиях пучение грунта не будет столь значительным.*

Те, кто занимается строительством, в большей степени интересуются именно верховодкой. Высокий уровень грунтовых вод — весьма нежелательная характеристика грунта. Это ограничивает возможности застройщиков в выборе фундамента, в принятии решения о наличии подвала или цокольного этажа, в назначении сроков начала строительства. Устройство погреба и септика канализационной системы также напрямую связаны с уровнем грунтовых вод.

Дорожная распутица — извечная проблема российских дорог — в большей степени также обязана верховодке.

Высокий уровень грунтовых вод мешает и обустройству участка, его озеленению. Грядки приходится поднимать, фруктовые деревья — высаживать на возвышении.

Высокий уровень грунтовых вод мешает строительству и эксплуатации сооружений. Если подошва фундамента находится ниже уровня грунтовых вод, то в процессе выемки грунта он начинает размываться, теряя свою несущую способность. При высоком уровне грунтовых вод кессоны погребов или подвалов загружаются силами гидростатического давления, и весьма значительными. От этих сил стенки и пол кессонов могут разрушиться, потеряв свою герметичность. Кроме того, если вода в грунте стоит высоко, то Архимедовы выталкивающие силы могут поднять герметичный кессон погреба, особенно, если он легкий.

Как возникают грунтовые воды, какова геология (гидрогеология) их появления?

Об осадках, о появлении воды в грунте всем всё ясно и понятно. Но как возникает расслоение глинистого грунта? Главный зодчий такого процесса — пучение грунта. Верхние увлажненные слои глинистого грунта (выше границы промерзания) в процессе промерзания увеличиваются в объеме до 10%. Весной этот слой оттаивает, становясь пористым. Грунт ниже границы промерзания уплотняется десятилетиями и сотнями лет весьма сильно, становясь водонепроницаемым. Неравномерность промерзания грунта значительно усиливает уплотнение грунта (см. раздел "Динамика пучинистых явлений"). Именно поэтому возникли водоупорный и водонасыщенный слои и сама верховодка.

Ближе к лету верховодка уходит или через структуру грунта — вниз, сквозь водоупорный слой, либо — по уклону водоупорного слоя. Часть влаги поднимается и уходит через растительный слой, испаряясь и насыщая растительность влагой. В тех местах, где грунтовые воды залегают неглубоко, как правило, зеленая растительность бывает сочнее и ярче, чем в других местах. Строители, стремящиеся начать строительство как можно раньше, пытаются побыстрее освободить грунт от верховодки. В отличие от строителей, хлеборобы, заинтересованные в том, чтобы верховодка как можно дольше сохранялась в верхнем водонасыщенном слое, делают снегозадержание, собирая снег в высокие гряды, которые тают значительно дольше, чем ровный снеговой наст.

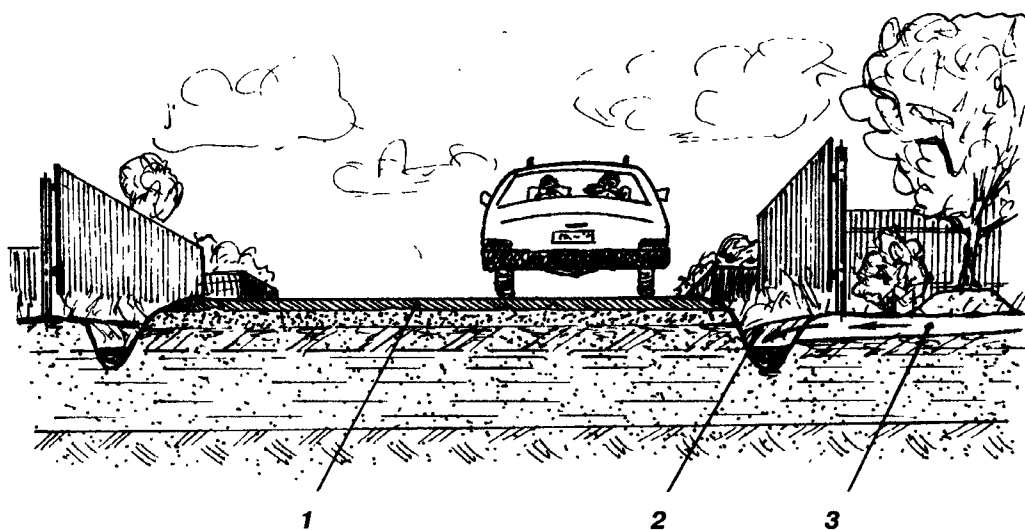
Если грунт песчаный, то проблем с верховодкой не возникнет — её просто не существует. Другое дело, если дом строится на низком берегу реки или водохранилища. Тогда и песчаный грунт не поможет. Вам придется считаться с *законом сообщающихся сосудов*, который создаст под домом уровень грунтовых вод, соответствующий уровню водоема.

Как бороться с высоким уровнем грунтовых вод, как увести их подальше от своего участка и дома?

### **Дренаж, дренаж и еще раз — дренаж**

Да, только дренаж может спасти наш участок от верховодки. Существует несколько способов его устройства, зависящих от геологии и рельефа местности, а также от тех задач, которые стоят перед застройщиком (дренаж постоянный или на время строительства).

Дренажная система, как правило, закладывается уже при централизованном обустройстве участков застройки. Она выполняется одновременно с укладкой дорожного полотна. Традиционная централизованная дренажная система сел, деревень и дачных поселков включает кюветы, проложенные вдоль дорог, и связанные с ними дренажные каналы, проходящие по границам участков (рис. 9).



**Рис. 9. Выход дренажа с участка в дорожный кювет:  
1 — дорожное полотно; 2 — кювет; 3 — дренаж участка**

Организация подобной дренажной системы тщательно прорабатывается и привязывается к рельефу местности. Скрупулезно выполненная топография места застройки даст возможность создать эффективную дренажную систему, что особенно важно при застройке на равнинной местности. Следует заметить, что основные дренажные каналы стараются ориентировать поперек склона, чтобы лучше перехватывать естественный сток осадков или паводковых вод. Если эти каналы ориентировать вдоль склонов, то со временем от летних ливней и весеннего снеготаяния они превратятся в промоину, а потом — и в овраг, да и отвод верховодки с участков не будет столь эффективным.

При прокладке дренажа необходимо обеспечить уклон в сторону понижения не более чем 1 : 2000 (на 10 м — 5 см). В придорожный кювет выход дренажной системы с участка должен быть выше не менее чем на 15 см от дна траншеи. Там, где ширина дороги не позволяет располагать кювет, приходится водосток загонять в дренажную трубу. Диаметр придорожных дренажных труб должен быть не менее 20 см.

Через 20...25 м подобная закрытая дренажная система должна иметь смотровые колодцы, через которые можно выполнять профилактическую чистку дренажа.

Дренажная система непосредственно на участке выполняется силами застройщика. Она сводится к созданию дренажных каналов (дрены), собирающих верховодку участка и направляющих её в придорожные кюветы. Конструктивно дрены выполняют в виде водоотводов открытого типа (траншеи, лотки) (рис. 10, а, б) или закрытого типа (трубы, связки прутьев, гравийно-песчаный фильтр) (рис. 10, в, г, д).

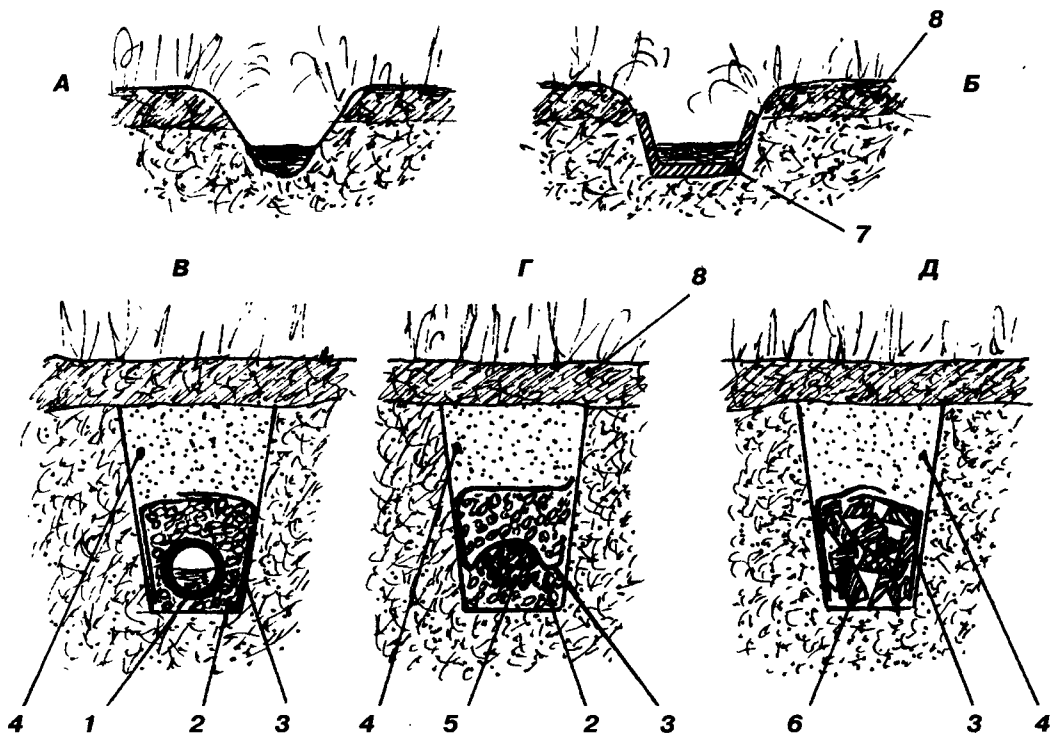


Рис. 10. Дренажные каналы участка:

А — канава; Б — желоб; В — труба; Г — ветки; Д — щебень; 1 — труба с пропилами или отверстиями; 2 — щебень; 3 — гидроизоляция; 4 — песок; 5 — связка веток и сучьев; 6 — жесткие строительные отходы; 7 — желоб; 8 — дерн

Устройство открытых дрен проще, их легче эксплуатировать, но они мешают при обустройстве участка, сокращают полезную площадь земли. Тем не менее, это наиболее распространенный вариант дренажа. Глубина дрен определяется топографией участка и согласуется с глубиной придорожного кювета. Для создания необходимого уклона дренажные каналы можно выполнить с применением гидроуровня (резиновый шланг с водой и с прозрачными трубочками на концах). Рытье траншей на участке начинают от придорожного кювета, вверх по уклону. Если эту работу проводить в обратном направлении, то присутствие воды в траншеях будет сильной помехой. Дно каналов, чтобы их не размывало, желательно проложить лепешками жирной глины и внедрить в неё щебень или гравий. На строительном рынке для этой

цели реализуются готовые желоба, выполненные из бетона или пластика, которые сверху могут быть закрыты специальной решеткой.

*Дрены закрытого типа* незаметны на участке, но срок их службы ограничен: они относительно быстро заиливаются. В качестве элементов закрытой дренажной системы можно использовать различные материалы, уложенные в щебень или крупный песок:

- асбоцементные трубы 10...15 см в диаметре, у которых снизу сверлят отверстия диаметром 10...15 мм (на метр длины — 20 отверстий), или делают пазы шириной около 7...10 мм на треть окружности с шагом 10...15 см;
- ветки, прутья и сучья без листвы, уложенные в траншею слоем в 30...40 см;
- жесткие строительные отходы (штукатурка, кирпичный бой, остатки раствора).

Чтобы заиливание дренарующих элементов происходило не так быстро, сверху и сбоку их отделяют от грунта прочной гидроизоляцией (толь, рубероид, отслуживший линолеум...). Гидроизоляцию прижимают слоем песка, на который укладывают дерн. В настоящее время на строительном рынке появились пластиковые трубы из ПВХ диаметром 50...120 мм специально для устройства дренажа. Они выполнены гофрированными и поставляются в бухтах. Снаружи эти трубы могут иметь оболочку из нетканого водопроницаемого материала.

Отвод дренируемой воды с участка может выполняться не только в кювет, но и в овраг, в искусственный или естественный водоём или в колодец. Если на участке создается водосборный бассейн, то в некоторых случаях, при удачной геологии места, под водоупорным слоем может оказаться водонесущий слой, куда можно отводить верховодку. Для этой цели на участке устраивают колодец или бурят скважины диаметром 25...30 см до этого водоносного слоя и засыпают их щебнем (**рис. 11, а**). Расстояние между скважинами — около 15...20 м. Как правило, подобные удачные участки находятся на некотором возвышении.

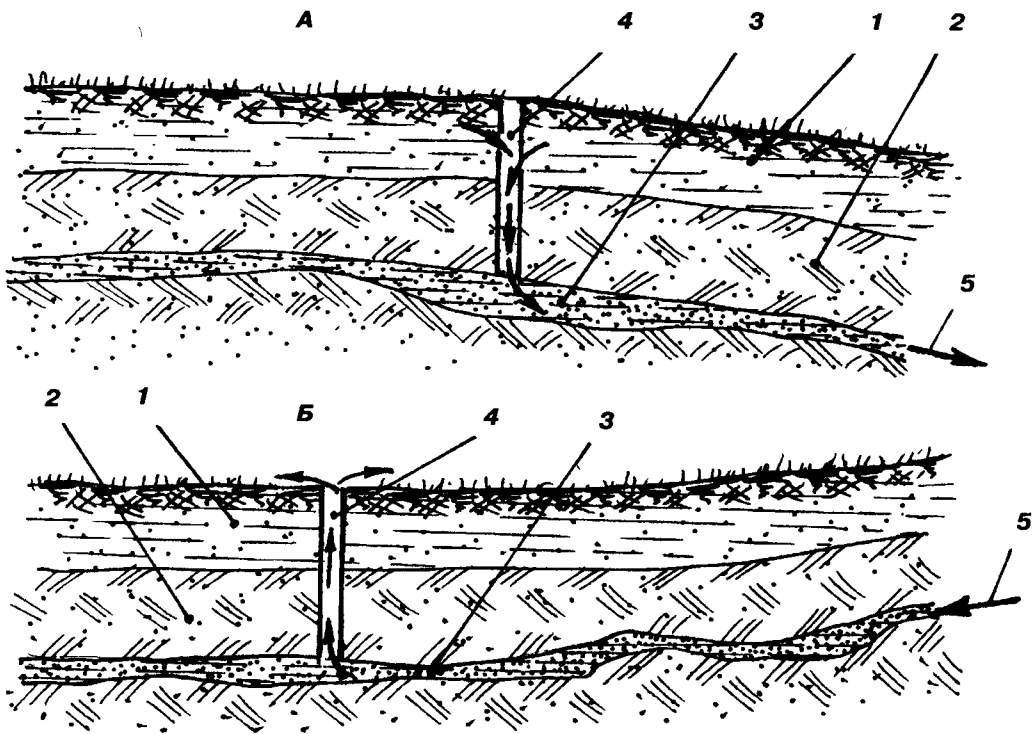
Если же участок находится во впадине, то возможно, что из пробуренной скважины ударит ключ, и воды на участке только прибавится (**рис. 11, б**). Тогда скважину придется тщательно забить жирной глиной и больше о таком способе понижения грунтовых вод не думать.

### **Эх, дороги...**

Коснувшись верховодки, нельзя не упомянуть о дорогах, на которые она воздействует весьма агрессивно.

Устройство дороги на глинистой или суглинистой почве приходится выполнять с оглядкой на грунтовые воды. Если грунт песчаный, то его только выравнивают и утрамбовывают. В остальных случаях проводят специальную подготовку. Чтобы вода не задерживалась на грунте, дорожкам и дорогам придают выпуклую форму или уклон в 2...3%. По обе стороны дороги роют кюветы-каналы с уклоном в сторону водоотвода. Располагают кюветы на расстоянии 40...50 см от дорог, их глубина — не менее 70 см от планируемого уровня полотна дороги.

Подготовка дорожек предполагает укладку и уплотнение грунта, извлеченного при рытье кюветов. Глинистый слой на дороге должен быть уложен с уклонами в сторону кюветов. Это требуется для того, чтобы дождевая вода, просочившись сквозь песок и щебень дорожного полотна, не застаивалась на глине, уменьшая её прочность, а уходила бы в кювет. После этого насыпают слой крупного гравия или щебня толщиной 7...10 см, трамбуют и насыпают слой более мелкого гравия или щебня толщиной около 5...7 см, трамбуют его, а на него — слой песка толщиной 2...5 см, который также трамбуют.



**Рис. 11. Варианты связи верховодки с водонесущим слоем:**  
 А – дренаж; Б – ключ; 1 – водонасыщенный слой; 2 – водоупорный слой;  
 3 – водонесущий слой; 4 – скважина; 5 – водяной поток

Следует заметить, что если при весенней или осенней распутице по дороге проедет тяжелая машина, то она через слои гравия и песка продавит увлажненную глину. После этого в глинистом слое дороги образуется яма, которая даже после засыпки её щебнем не исчезнет. От дождей в ней всегда будет стоять лужа, которая всё время будет провоцировать продавливание дороги в этом месте. Со временем дорога может превратиться в классическое бездорожье. К такому же результату придет дорога, если кювет будет слабо справляться со своими дренирующими функциями, если он обмельчает или будет засорен, отчего уровень грунтовых вод поднимется и несущая способность дорожной глины также упадет.

Исходя из последнего замечания, можно предложить и технологию ремонта: выбрать до глины подсыпку, углубить кюветы (глиной заполнить яму) и восстановить щебеночные и песчаные слои дороги, но с меньшей толщиной (рис. 12).

На российском рынке стройматериалов появился нетканый материал из спрессованных пенопропиленовых волокон (геотекстиль), который эффективно работает как разделитель слоев дорожной подготовки. Этот рулонный материал укладывается на грунт, под щебеночный слой. Его высокая прочность и стойкость к различным климатическим крайностям существенно продлевают срок службы дорожного покрытия.

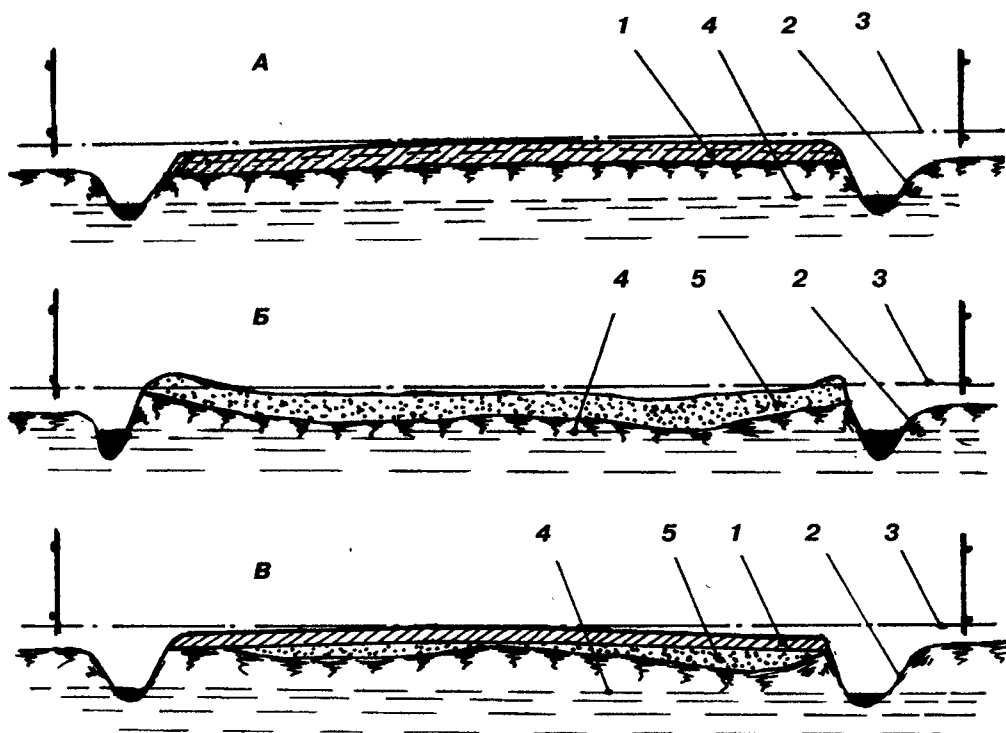


Рис. 12. Состояние дороги:

А — начало эксплуатации; Б — через 50 лет; В — после восстановления;  
 1 — песок + щебень; 2 — кювет; 3 — начальный уровень дорожного полотна;  
 4 — уровень грунтовых вод; 5 — песок + щебень+ глина

### Из дачной жизни

Дачному поселку больше полувека. Наш участок расположен у центральной дороги, которая после дождя без сапог трудно проходима. Кубометры щебня, маскирующие ямы, спасали ненадолго и тонули в толще сырой глины безвозвратно.

Разобравшись в причине такого состояния дорог, принялся за расчистку кювета и за восстановление дренажной системы вдоль своего участка. Тогда, представьте, нашёлся знаток мелиорации, который по ночам устраивал запруды в дренажной системе (не хотел, чтобы мимо его участка текла вода соседей, которые расположены выше по течению). Простые объяснения физики устройства дренажа и причин плохого состояния дороги еле-еле были услышаны.

## 1.3. РАСЧЕТ ФУНДАМЕНТА

Приступая к выбору фундамента, следует определиться с терминами и параметрами, характеризующими сам фундамент и грунт-основание под ним (рис. 13, а).

**Фундамент** — это подземная часть здания, которая предназначена для передачи нагрузки от здания на грунт, залегающий на определенной глубине и являющийся основанием фундамента.

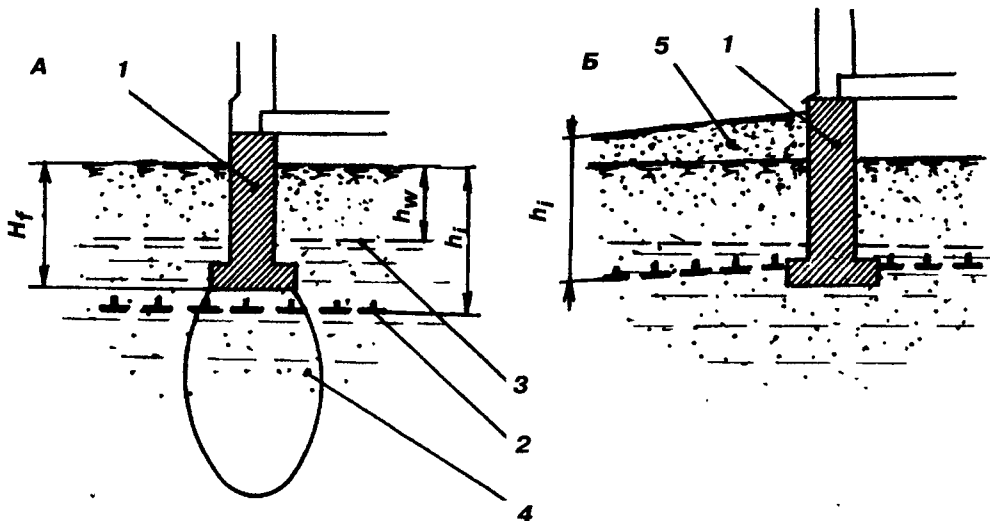


Рис. 13. Схема фундамента и основания:

А – без подсыпки грунта; Б – с подсыпкой грунта; 1 – фундамента; 2 – граница промерзания грунта; 3 – уровень грунтовых вод; 4 – сжимаемая толщина грунта; 5 – насыпной грунт

Глубина заложения фундамента ( $H_f$ ) – расстояние от подошвы фундамента до поверхности земли.

Подстилающий слой грунта (основание) – слой грунта, на который опирается подошва фундамента.

Расчетная глубина промерзания ( $h_i$ ) – положение границы промерзания относительно уровня грунта, принятое в качестве расчетной величины, узаконенной нормативными документами (нормами СНиП).

#### **Вопрос застройщика**

*Если вокруг дома сделана подсыпка, то из чего следует исходить при назначении глубины заложения фундамента?*

*Разумеется, грунт будет промерзать с учетом подсыпанного грунта. Поэтому и глубину заложения фундамента в этом случае следует определять от поверхности подсыпки (рис. 13, б).*

Глубина промерзания в большей степени определяется климатическими условиями данного региона и соответствует наибольшей величине промерзания влажного глинистого грунта без снегового покрова в период наиболее низких возможных температур. В пределах Европейской и Сибирской части России граница промерзания меняется в широком диапазоне (рис. 14).

Глубина промерзания по городам России и ближнего зарубежья:

70 см – Краснодар, Калининград, Львов.

90 см – Ростов-на-Дону, Астрахань, Киев, Минск, Рига.

100 см – Таллинн, Харьков, Вильнюс.

120 см – Великие Луки, Волгоград, Курск, Псков, Смоленск.

140 см – Воронеж, Тверь, Санкт-Петербург, Москва, Новгород.

150 см – Вологда, Нижний Новгород, Кострома, Пенза, Саратов.



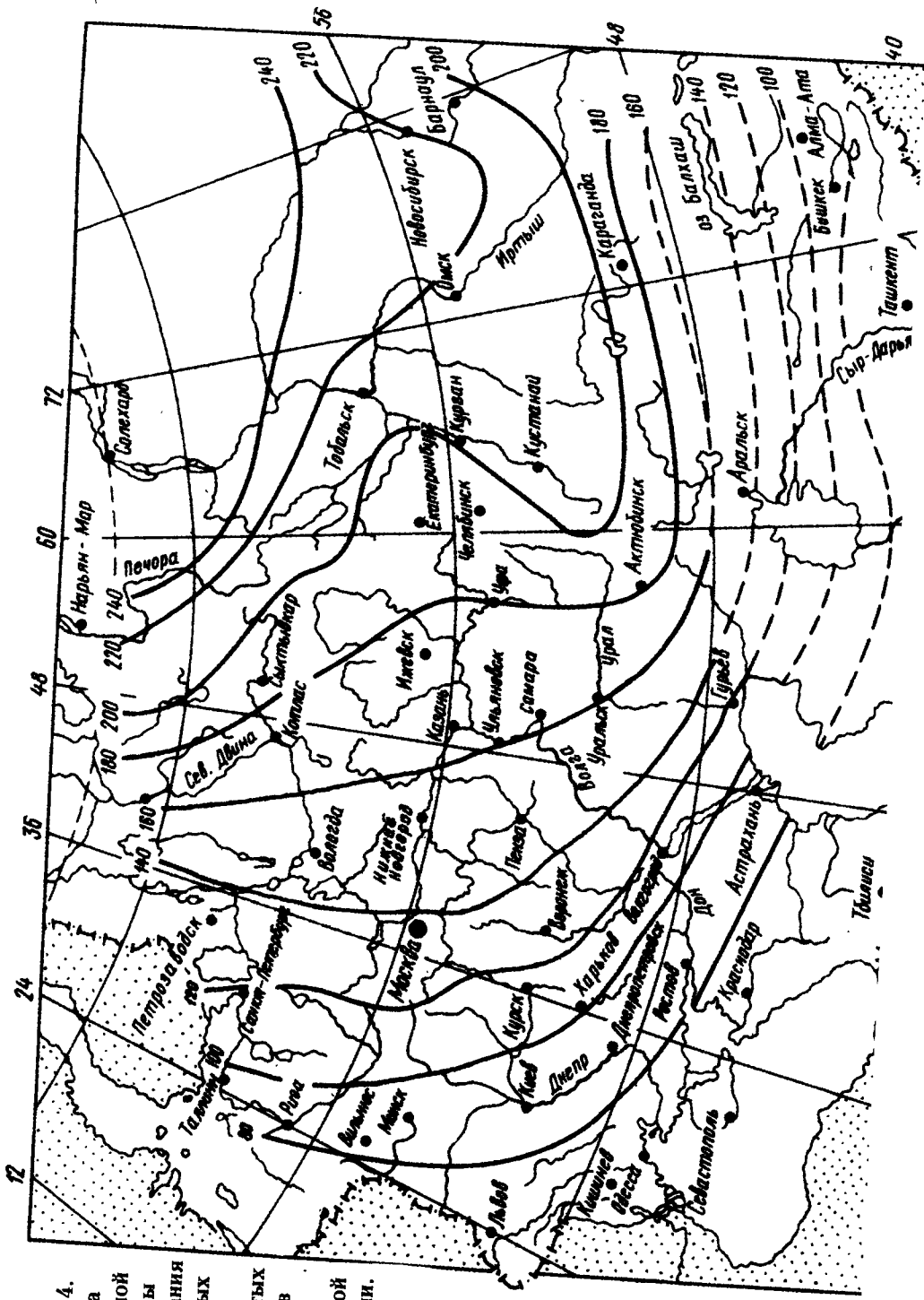


Рис. 14.  
 Карта  
 расчетной  
 глубины  
 промерзания  
 глинистых  
 и  
 суглинистых  
 грунтов  
 части  
 Российской  
 Федерации.

170 см — Ижевск, Казань, Котлас, Самара, Вятка, Ульяновск, Ярославль, Иваново.

180 см — Уфа, Караганда, Актюбинск.

190 см — Екатеринбург, Челябинск, Сыктывкар, Пермь.

210 см — Тобольск, Кустанай, Барнаул.

220 см — Омск, Новосибирск.

### ***Это следует учитывать***

— при постоянном проживании грунт под домом зимой прогревается и расчетную глубину промерзания можно уменьшить на 15...20%;

— для мелких и пылеватых песков и супесей значение глубины промерзания следует увеличить в 1,2 раза.

Разумеется, реальная глубина промерзания несколько меньше, чем расчетная. Но на то она и расчетная, чтобы избежать возможных разрушений дома при самых неудачных стечениях обстоятельств, предложенных погодой.

### ***Всемирное потепление и глубина промерзания***

*Застройщики, решившие учесть общее потепление климата и на этом основании смягчить требования к заглублению фундамента и к утеплению стен, не совсем правы.*

*Крещенские морозы, накрывшие всю территорию России в январе 2006 г., держали температуру на 15...20<sup>0</sup>С ниже среднестатистической отметки, напрягая энергетиков и владельцев частных домов.*

*Технология ТИСЭ возведения столбчато-ленточного фундамента и трехслойных стен без "мостков холода" дает возможность сохранить высокие эксплуатационные характеристики индивидуального жилья в подобных климатических условиях.*

Уровень грунтовых вод (hw) — положение зеркала грунтовых вод относительно уровня грунта в условно открытом котловане (скважине).

Сжимаемая толща грунта — деформируемая часть грунта, воспринимающая нагрузку от фундамента.

Очевидно, что чем меньше глубина заложения фундамента, тем меньше стоимость строительства. Желание снизить затраты на возведение фундамента ведет к стремлению поднять подошву фундамента к поверхности грунта. Вместе с тем верхние слои грунта не всегда могут удовлетворять требованиям, предъявляемым к основанию сооружения: они имеют недостаточную и неравномерную прочность, подвержены пучинистым явлениям, чем способны вызвать разрушение фундамента и самого строения.

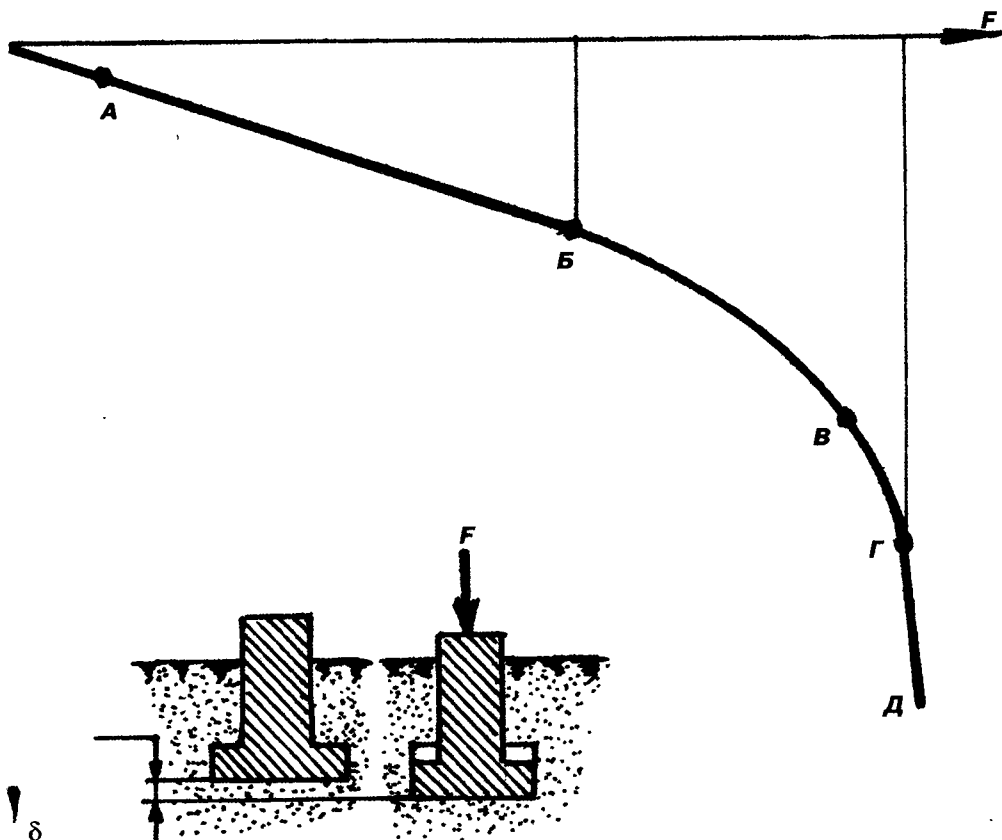
Проектирование фундамента связано не только с выбором его конструкции и глубины заложения, но и с определением его геометрических параметров, главным из которых является площадь подошвы фундамента. Именно этот параметр окажет решающее влияние на "поведение" строения в процессе его эксплуатации. Недостаточная площадь опоры приведет к недопустимой просадке сооружения, а неравномерность просадки под ним — к разрушению возведенного строения. Излишне большая площадь подошвы напрямую ведет к увеличению расхода материалов и затрат, расходуемых на возведение фундамента.

Определиться с требуемой площадью подошвы фундамента можно через проведение проектировочных расчетов. В строительной практике предусмотрено выполнение расчетов фундамента по двум группам предельных состояний: по несущей способности основания и по допустимым деформациям сооружений. Если первый расчет позволяет определить площадь подошвы фундамента, то второй даст возможность избежать разрушения самого дома от неравномерности в осадке фундамента.

**Расчет фундамента по несущей способности основания** (информация для люознательных застройщиков)

Целью расчета оснований по несущей способности является оценка прочности и устойчивости грунта-основания под подошвой фундамента от воздействия эксплуатационных нагрузок.

Восприятие нагрузки фундаментом сопровождается его осадкой, которая обусловлена уплотнением грунта и потерей его устойчивости, характеризуемой деформационными сдвигами слоев. Величина осадки ( $\delta$ ) зависит не только от прочностных характеристик грунта, но и от значения прилагаемого усилия ( $F$  **рис. 15**), как у пружины, величина сжатия которой зависит от её жесткости и от приложенной силы.



**Рис. 15.** График зависимости осадки фундамента от нагрузки

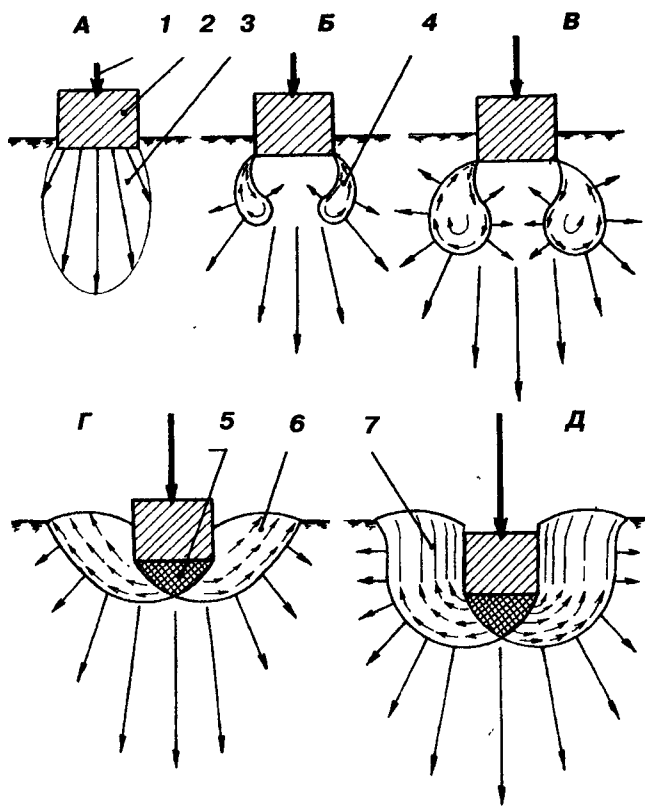
На графике можно выделить типичные участки, характеризующие деформационно-напряженные процессы, проходящие в основании и сопровождающиеся перемещением и уплотнением грунта (**рис. 16**):

ОА — фаза упругих деформаций (**рис. 16, а**);

АБ — фаза уплотнения и местных сдвигов (**рис. 16, б**);

БВ — фаза сдвигов и начало бокового уплотнения (**рис. 16, в**);

ВГ — фаза выпора (**рис. 16, г**);



**Рис. 16. Схема развития деформаций и перемещений грунта:**

- А** – фаза упругих деформаций; **Б** – фаза уплотнения и местных сдвигов;  
**В** – фаза развития сдвигов и начало бокового уплотнения; **Г** – фаза выпора;  
**Д** – фаза преобладающего бокового уплотнения; **1** – нагрузка; **2** – фундамент;  
**3** – зона упругих деформаций; **4** – зона сдвиговых деформаций; **5** – выпор грунта;  
**6** – ядро уплотненного грунта; **7** – зона бокового уплотнения

ГД – фаза преобладающего бокового уплотнения (рис. 16, д).

Наиболее востребованные фазы работы основания, которые используются в условиях строительства – ОА, АБ и начальная часть фазы БВ, где преобладающими являются упругие деформации основания. Каждому типу фундамента соответствует своя фаза деформаций:

- ОА – для фундамента в виде плит, где давление на грунт невелико;
- АБ – ленточный мелкозаглубленный фундамент;
- АБ (конец) и БВ – столбчатый фундамент.

Остальные фазы работы основания (ГД) реализуются в основном при создании свайных фундаментов, применяемых в индустриальном строительстве (забивные сваи).

При возведении столбчато-ленточного фундамента по технологии ТИСЭ уровень напряжений в основании достаточно высок: задействуются вторая половина фазы АБ, фаза БВ и даже ВГ. Работа основания в широком диапазоне упругих деформаций обеспечивает "мягкое" восприятие нагрузки от веса возведенного строения.

Расчет оснований по несущей способности (для фаз ОА, АБ, начало БВ) выполняется через определение требуемой площади подошвы фундамента по следующей формуле:

$$S > \gamma_n F / \gamma_c R_0, \text{ где}$$

$S$  – площадь подошвы фундамента (см<sup>2</sup>);

$F$  – расчетная нагрузка на основание (общий вес дома, в том числе фундамент, полезная нагрузка, снеговой покров...) (кг);

$\gamma_n = 1,2$  – коэффициент надежности;

$\gamma_c$  – коэффициент условий работы имеет следующие величины:

1,0 – глина пластичная, сооружение жесткой конструкции (*каменные стены*);

1,1 – глина пластичная, сооружения нежесткой конструкции (*деревянные или каркасные стены*) и жесткой конструкции длинные, с соотношением длины к высоте больше 4;

1,2 – глина слабопластичная, пески пылеватые маловлажные, строения нежесткие и жесткие короткие с соотношением длины к высоте меньше 1,5;

1,2 – крупный песок, строения жесткие длинные;

1,3 – пески мелкие, сооружения любой жесткости;

1,4 – крупный песок, сооружения нежесткие и жесткие длинные;

$R_0$  – условное расчетное сопротивление грунта основания для фундаментов с глубиной заложения 1,5...2 м (определяется по таблицам 4...8).

**Таблица 4. Расчетные сопротивления  $R_0$  крупнообломочных грунтов**

Крупнообломочные грунты	$R_0$ (кг/см <sup>2</sup> )
Галька или щебень с заполнителем:	
песчаным	6,0
пылевато-глинистым	4,5
Гравий с заполнителем:	
песчаным	5,0
пылевато-глинистым	4,0

**Таблица 5. Расчетные сопротивления  $R_0$  песчаных грунтов**

Пески	$R_0$ (кг/см <sup>2</sup> )	
	плотные пески	средней плотности
Крупные	4,5	3,5
Средней крупности	3,5	2,5
Мелкие		
маловлажные	3	2
влажные	2,5	1,5
Пылеватые:		
маловлажные	2,5	2
влажные	2,0	1,5

**Таблица 6. Расчетные сопротивления  $R_0$  непросадочных глинистых грунтов**

Пылевато-глинистые грунты	Коеф.пористости $\epsilon$	$R_0$ (кг/см <sup>2</sup> )	
		Сухой грунт	Влажный грунт
Супеси	0,3	4	3,5
	0,5	3	2,5
	0,7	2,5	2
Суглинки	0,3	4	3,5
	0,5	3	2,5
	0,7	2,5	1,8
	1	2	1
Глины	0,3	9	6
	0,5	6	4
	0,6...0,8	5...3	3..2
	1,1	2,5	1

Расчетное сопротивление глинистых грунтов и его влажность существенно зависят от пористости грунта  $\epsilon$  (отношение объема пор к объему твердых частиц). Для новичка в строительстве этот показатель оценить в реальных условиях достаточно сложно, т.к. извлеченный грунт в свободном состоянии уже не обладает теми показателями, какие он имел на глубине, находясь под давлением.

Автором предложено связать пористость, а следовательно, и несущую способность грунта с глубиной его заложения в зависимости от того, по какую сторону границы промерзания находится подошва фундамента.

Любой грунт при увлажнении проседает и уплотняется. В процессе своего существования пучинистый грунт, расположенный ниже глубины промерзания, уплотняется до состояния "дальше некуда". Ничто не меняет это состояние в течение многих и многих десятков и сотен лет. В то же время грунт, находящийся выше глубины промерзания, постоянно насыщается влагой и при сезонном промораживании увеличивается в объеме. Влага, находящаяся в порах, увеличивает объем этих пор на 10%. Таким образом, грунт, находящийся выше границы промерзания, ежегодно "встряхивается", становясь пористым. Глинистый грунт, находящийся ниже глубины промерзания, обладает минимальной ( $\epsilon = 0,3$ ) пористостью и максимальной прочностью.

Просадочные глинистые грунты в сухом состоянии имеют повышенную пористость и вместе с тем обладают высокой механической прочностью, обусловленной сильными структурными связями (табл. 7).

**Таблица 7. Расчетные сопротивления  $R_0$  просадочных глинистых грунтов природного сложения**

Просадочные грунты	Плотность грунта в сухом состоянии (кг/л)	$R_0$ (кг/см <sup>2</sup> )	
		Сухой грунт	Влажный грунт
Супеси	1,35	3,0	1,5
	1,55	3,5	1,8
Суглинки	1,35	3,5	1,8
	1,55	4,0	2,0

**Таблица 8. Расчетные сопротивления  $R_0$  насыпных грунтов**

Насыпные грунты	$R_0$ (кг/см <sup>2</sup> )	
	слабой влажности	повышенной влажности
Насыпи, возведенные планомерно и с послойным уплотнением	2,5...1,8	2,0...1,5
Отвалы грунтов и отходов производства:		
— с уплотнением	2,5...1,8	2,0...1,5
— без уплотнения	1,8...1,2	1,5...1,0
Свалка грунтов и отходов производства:		
— с уплотнением	1,5...1,2	1,2...1,0
— без уплотнения	1,2...1,0	1,0...0,8

После механического уплотнения просадочных грунтов природного сложения (трамбование) происходит разрушение жесткого каркаса и потеря прочности:

- прочность сухой супеси — 2,0...2,5 кг/см<sup>2</sup>;
- прочность сухого суглинка — 2,5...3,0 кг/см<sup>2</sup>.

Большому значению расчетного сопротивления насыпных грунтов соответствуют крупные, средние и мелкие пески, шлаки...

Меньшему значению — пески пылеватые, супеси, суглинки, глины и золы.

### **Пример расчета фундамента по несущей способности грунта**

Жилой каменный дом 7x8 м в два этажа имеет одну внутреннюю несущую стену. Вес дома с учетом снегового покрова и полезной нагрузки — около 180 т. Фундамент — заглубленный. Грунт — суглинок увлажненный (несущая способность 3,5 кг/см<sup>2</sup>)

Площадь подошвы фундамента определяется по формуле:

$$S > \gamma_n F / \gamma_c R_0, \text{ где}$$

$$\gamma_n = 1,2$$

$$F = 180000 \text{ кг}$$

$$\gamma_c = 1,0$$

$$R_0 = 3,5 \text{ кг/см}^2$$

$$S > 1,2 \cdot 180000 / 1,0 \cdot 3,5 = 61800 \text{ см}^2 = 6,18 \text{ м}^2$$

При общей длине фундамента — около 35 м ширина подошвы фундамента должна быть не менее  $6,18 / 35 = 0,18$  м.

### **Влияние сейсмичности на несущую способность грунта**

Задаваясь той или иной величиной расчетного сопротивления грунта, следует учитывать, что при одновременном воздействии статической нагрузки и вибраций прочность грунта снижается. Грунт, как говорят специалисты, приобретает свойства псевдожидкого состояния.

Индивидуальные застройщики, решившие возводить сейсмостойкий фундамент своими силами, должны учитывать уменьшение несущей способности грунта при сейсмических вибрациях. Ориентировочно табличную величину расчетного со-

противления грунта необходимо уменьшить в 1,5 раза, т.е. увеличить площадь подошвы фундамента тоже в 1,5 раза.

### **Расчетное сопротивление грунта на разной глубине**

Величины расчетного сопротивления грунтов ( $R_0$ ), приведенные в таблицах 4...8, даны для глубины заложения фундамента 1,5...2 м.

Если глубина заложения фундамента меньше чем 1,5 м, то расчетное сопротивление грунта ( $R_h$ ) определяется по формуле:

$$R_h = 0,005 \cdot R_0 \cdot (100 + h/3), \text{ где}$$

$h$  — глубина заложения фундамента в см.

#### **Пример 1.**

*Глинистый грунт на глубине 0,5 м при  $R_0=4$  кг/см<sup>2</sup> будет иметь расчетное сопротивление грунта  $R_h = 2,33$  кг/см<sup>2</sup>.*

Если глубина заложения фундамента больше чем 2 м, то расчетное сопротивление грунта ( $R_h$ ) определяется по формуле:

$$R_h = R_0 + kg \cdot (h - 200), \text{ где}$$

$h$  — глубина заложения фундамента в см.

$g$  — вес столба грунта, расположенного выше глубины заложения фундамента (кг/см<sup>2</sup>);

$k$  — коэффициент грунта (для песка — 0,25; для супеси и суглинка — 0,20; для глины — 0,15).

#### **Пример 2.**

*Глинистый грунт на глубине 3 м при  $R_0=4$  кг/см<sup>2</sup> будет иметь расчетное сопротивление  $R_h = 10,3$  кг/см<sup>2</sup>. Удельный вес глины — 1,4 кг/см<sup>3</sup>, а вес столба глины высотой 300 см — 0,42 кг/см<sup>2</sup>.*

### **Максимальные величины расчетного сопротивления грунтов**

Для того чтобы глубже понять работу оснований, полезно было бы узнать максимальные величины расчетного сопротивления грунтов, которые встречаются в реальной жизни. Такие экстремальные параметры грунта могут возникнуть только при максимальном его уплотнении, например, под нижним концом забивных свай.

Значения расчетного сопротивления сильно уплотненных грунтов  $R_0$  (пески гравелистые, крупные, средние, мелкие и пылеватые, пылевато-глинистые грунты) зависят от глубины погружения нижнего конца свай [3]:

- на глубине 3 м увеличение — в 10 раз;
- на глубине 20 м увеличение — в 15 раз;
- на глубине 35 м увеличение — в 20 раз.

Такое внушительное увеличение несущей способности грунта связано с уплотнение грунта не только непосредственно под свай, но и вокруг неё (**рис. 16, д**).

Эти данные приведены не для того, чтобы их напрямую использовать при расчете фундамента, т.к. такое значительное увеличение расчетного сопротивления грунтов связано с их сильным уплотнением и значительными деформациями основания. Но вместе с тем, это дает застройщику определенную уверенность в том, что созданный им фундамент выдержит вес задуманного сооружения: грунт не подведет. Главное в этом — сделать грамотно все остальное: фундамент и стены.



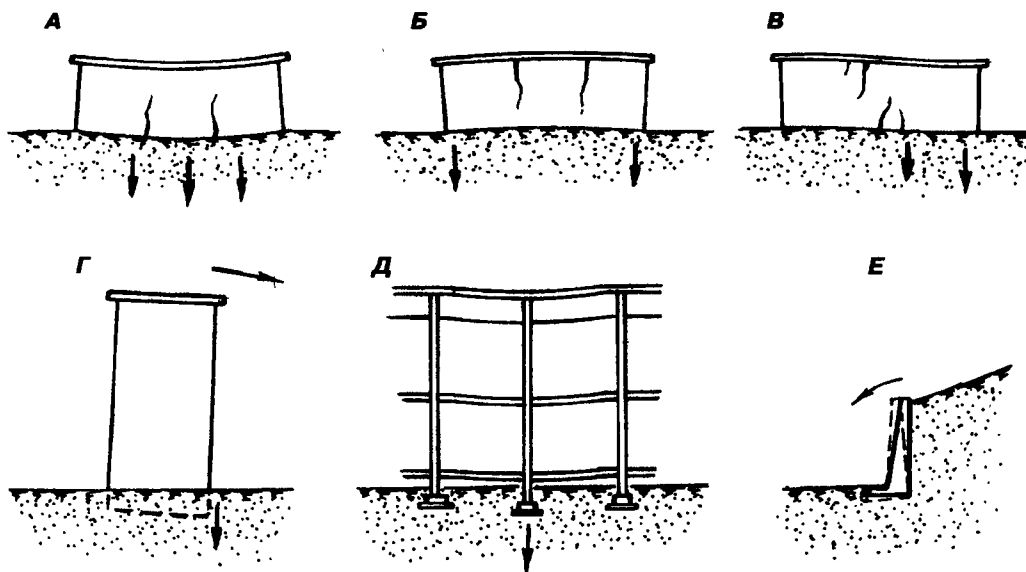
### **На заметку застройщику**

Фундамент, возводимый по технологии ТИСЭ, дает возможность просесть дому на 8...10 см. В реальной жизни просадка фундамента — не более 1 см. Если это учитывать, то величину расчетного сопротивления грунта можно несколько увеличить (предположительно в 1,5 раза) или использовать этот довод для создания определенного запаса по несущей способности основания.

### **Расчет фундамента по допустимым деформациям сооружения**

Целью расчета фундамента по этой методике является оценка соответствия действующего и допустимого уровней деформаций сооружения от воздействия эксплуатационных нагрузок.

В гибких и жестких конструкциях неравномерность осадки вызывает деформации строений или ведет к изменению их положения (рис. 17), что может вызвать ухудшение условий эксплуатации здания или его оборудования. Кроме этого, при больших деформациях конструкция сооружения может испытывать критические напряжения, ведущие к его разрушению.



**Рис. 17. Формы деформаций сооружений:**  
А — прогиб; Б — выгиб; В — сдвиг; Г — крен; Д — перекос;  
Е — горизонтальное смещение

Правильно спроектированный фундамент предполагает осадки и деформации строения, но величина их не должна превышать строительные нормы, гарантирующие полноценную эксплуатацию здания.

#### **Виды деформаций сооружений.**

*Прогиб и выгиб* (рис. 17, а, б) зданий возникает из-за неравномерной осадки основания. Наиболее опасная растянутая зона строений при прогибе находится у фундамента, при выгибе — у кровли.

*Сдвиг* (рис. 17, в) зданий возникает при увеличенной просадке основания с одной из сторон. Наиболее опасная зона строения — стена в средней зоне, где возникает большой сдвиг.

**Крен (рис. 17, г)** здания возникает при относительно большой его высоте (многоэтажный дом, башня, дымовая труба...), при высокой изгибной жесткости строения. Опасен дальнейший рост крена и последующее разрушение здания.

**Перекося (рис. 17, д)** возникает при неравномерных осадках, приходящихся на небольшой участок длинного сооружения.

**Горизонтальное смещение (рис. 17, е)** возникает в фундаментах, в стенах подвалов или в подпорных стенках, нагруженных горизонтальными усилиями.

#### **Допускаемая величина осадки и крена сооружений**

Допускаемая величина осадки, неравномерности в осадке и крена зависят от типа здания, его силовой схемы и используемых материалов.

Величина допустимых деформаций приведена в **таблице 9**.

**Таблица 9. Предельные деформации оснований**

Наименование сооружения	Относительная неравномерность осадок ( $\sigma/L$ )	Крен	Средняя осадка (см)	Макс. осадка (см)
1. Производственные и гражданские одноэтажные и многоэтажные с полным каркасом: — железобетонным — стальным	0,002 0,004	— —	— —	8 12
2. Здания и сооружения, в конструкции которых не возникают усилия от неравномерных осадок (деревянные, щитовые. .)	0,006	—	—	15
3. Многоэтажные бескаркасные здания с несущими стенами из: — крупных панелей — крупных блоков или кирпичей без армирования — то же, но с армированием или с арматурными поясами	0,0016 0,002 0,0024	0,005 0,005 0,005	10 10 15	— — —
4 Жесткие сооружения высотой до 100 м	—	0,004	20	—

Относительная неравномерность осадки ( $\sigma/L$ ) — максимальное отношение разности в осадке двух участков фундамента к расстоянию между этими участками. По-другому: относительный прогиб (выгиб) характеризуется отношением стрелы прогиба к длине изгибаемого участка.

Из таблицы видно, что допустимые неравномерности в осадке дома тем больше, чем менее жесткий дом. Каркасные или деревянные дома допускают относительно большую неравномерность в осадке фундамента. Каменные, более жесткие дома, — нет.

### **Пример**

*Кирпичный двухэтажный дом просел в середине на 1 см (рис. 17, а). Расстояние по длине фундамента между точками замера — 600 см (длина дома — 12 м). Относительная неравномерность осадки —  $1/600=0,0017$ . Допустимая неравномерность осадки для такого дома — 0,002. Поэтому осадка в 1 см для такого дома допускается.*

### **Причины неравномерных осадок:**

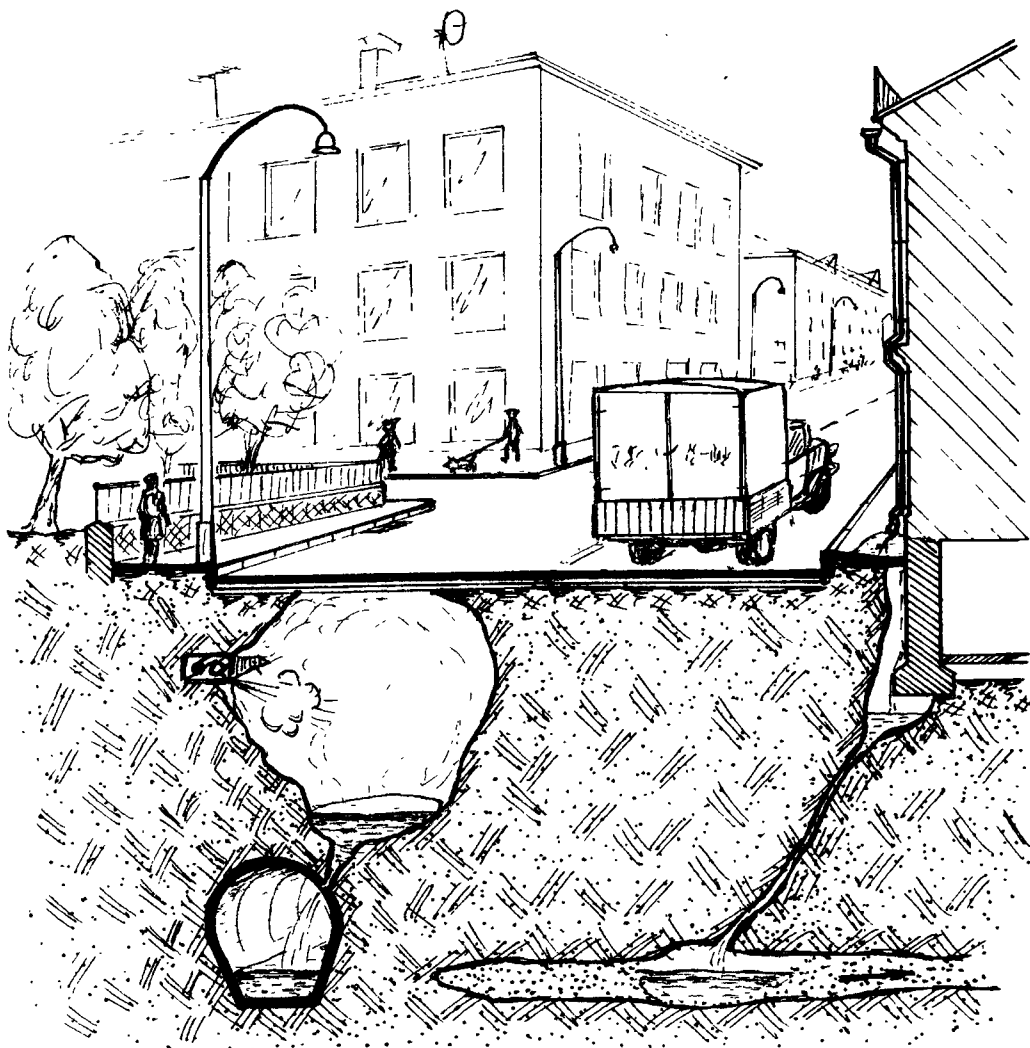
- неоднородность основания, сложенного из пластов различной толщины или плотности;
- переувлажнение какой-либо части основания или сложение части основания из насынного грунта;
- неравномерное давление на основание, вызванное несоответствием площади подошвы с действующей вертикальной нагрузкой (давление на фундамент в средней части здания больше, чем под внешними стенами, т.к. на внутреннюю стену опираются перекрытия с двух сторон);
- неодновременное возведение отдельных частей здания;
- механическая суффозия — перемещение водяными потоками частиц грунта — ведет к увеличению пористости и к уменьшению прочности грунта;
- наличие в толще грунта материалов, подверженных гниению (корни деревьев, отходы древесины...);
- воздействие механизмов — удаление лишнего грунта при рытье котлованов и траншей под фундамент — наиболее распространенная ошибка строителей, т.к. уложенная выравнивающая подсыпка под фундаментом не обладает прочностью нетронутого грунта;
- уплотнение грунта в процессе эксплуатации сооружения, связанное со значительным увеличением веса (складские помещения, элеваторы...);
- изменение уровня подземных вод (грунтовых или производственных);
- подземные выработки (рытье туннелей метро, канализационных коллекторов и др.);
- разрушение подземных магистралей систем водоснабжения, отопления, канализации и отвода дождевой воды часто приводит к вымыванию большого объема грунта из-под строений.

### **Из городской жизни**

*Прорывы трубы систем водоснабжения, центрального отопления или канализации, разрушенная отмостка вокруг зданий, под которую затекают ливневые осадки, могут привести строения в аварийное состояние и даже к разрушению. Происходит это не только из-за снижения несущей способности влажного грунта. Иногда возникает ситуация, когда под землей стихийно возникают большие и малые водяные потоки, уносящие грунт в магистральные ливнеотводящие коллекторы или в водоносные слои грунта. Подобные потоки при благоприятных условиях могут образовывать ручейки, способные создать в толще грунта полости достаточно внушительных размеров, способные поглотить не один грузовик или разрушить целое здание (рис. 18).*

### **Из практики ТИСЭ**

*Фундамент и стены трехэтажного дома 9 x 12 м возводили по технологии ТИСЭ. В процессе возведения стен первого этажа в одном месте стены возникла трещина. Внизу у ростверка её ширина была около 1 мм. Полностью она исчезала на высоте около 1 м от ростверка. Сам ростверк, имеющий высоту около 20 см, не треснул (рис. 19). Стали разбираться, в чём причина.*

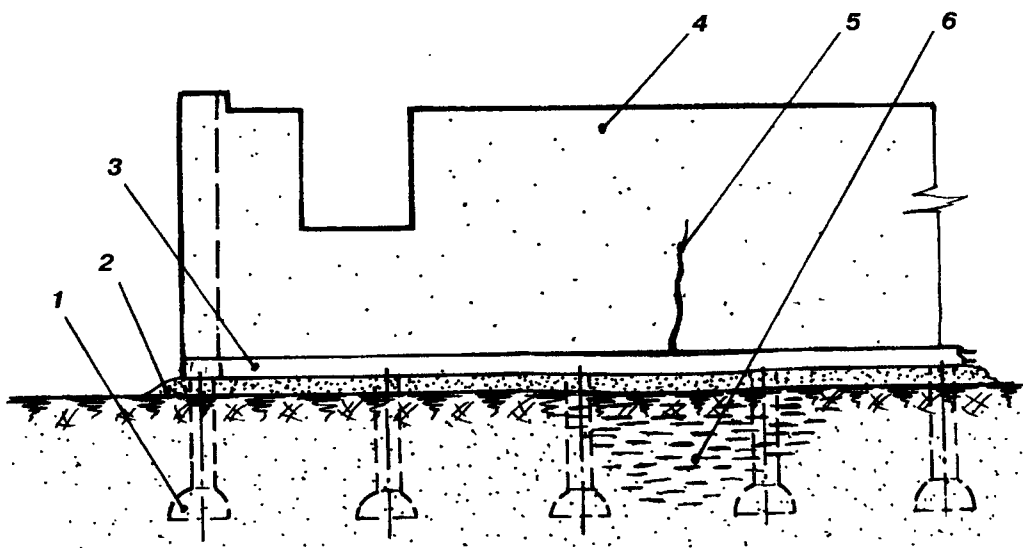


**Рис. 18. Образование полостей в толще грунта из-за разрушения трубопровода системы центрального отопления и из-за разрушенной отмостки**

Основная ошибка строителей заключалась в том, что песчаная подсыпка, играющая роль нижней части опалубки, из-под ленты своевременно не была удалена. По сути стены возводили на ленточном незаглубленном фундаменте, которым являлся ростверк.

Перед тем, как возникла трещина, в этом месте стены был брошен шланг, из которого постоянно текла вода, используемая при возведении стен. От переизбытка влаги несущая способность верхних слоев грунта в этом месте снизилась. Тонкая лента проармированного ростверка просела, не треснув. Бетонный массив в нижней части стены, испытывающий растяжение, лопнул, отчего и появилась эта трещина.

Правильная последовательность удаления песчаной подсыпки из-под ростверка всего дома и горизонтальное армирование стен позволили решить эту проблему. После нанесения шпаклевки эта трещина больше не проявлялась.



**Рис. 19. Появление трещины при местном переувлажнении грунта:**  
**1 — опора; 2 — песчаная подсыпка; 3 — ростверк; 4 — стена; 5 — трещина;**  
**6 — переувлажненный грунт**

Причиной возникновения подобных трещин в стене часто становится разрушенная система ливнеотвода. Толстый слой снега на крыше и массивные сосульки становятся причиной поломки желобов и стояков системы. Если у хозяина руки не доходят до их восстановления, то после сильных дождей земля вокруг дома неравномерно увлажняется, как в предыдущем примере, что вызывает неравномерную осадку незаглубленного или мелкозаглубленного фундамента. В стенах возникают трещины, здание приходит в аварийное состояние, выйти из которого достаточно сложно.

#### ***Это было в Санкт-Петербурге***

*В Шипкинском пер. 17-этажный дом на плитном фундаменте накренился на 0,5%. Причина — ненормативное расположение траншеи ливневой канализации относительно фундаментной плиты (на расстоянии менее 2 м, ниже подошвы плиты на 1 м) и некачественное её выполнение. Это привело к замачиванию грунтов основания и к их утечке в ливнеотводящую систему. Осадка одной стороны здания приблизилась к предельно допустимой величине 24 см.*

Восстановление вертикальности здания свелось к сознательному ухудшению несущей способности грунта под той частью плиты, которая не просела. Процесс возвращения дома в вертикальное положение занял почти три месяца. Когда дом начал приближаться к вертикальному положению, началось закрепление грунтов основания под всей плитой инъекцией твердеющих растворов под высоким давлением. После восстановительных работ дом оказался ниже исходной проектной отметки на 30 см.

#### **Мероприятия по устранению неравномерных осадок**

Устранение неравномерности осадки фундамента сводится к определенным конструктивным проработкам и к проведению некоторых профилактических мероприятий:

- выбор площади подошвы фундамента, отвечающей величине предполагаемых нагрузений;
- рациональная компоновка зданий и сооружений, обеспечивающая более равномерную передачу нагрузки от веса здания на основание;
- уменьшение чувствительности здания через увеличение его изгибной жесткости, если оно короткое, и через уменьшение изгибной жесткости здания, если оно длинное;
- горизонтальное армирование стен и устройство сейсмопоясов;
- устройство деформационных или осадочных швов между секциями сооружения;
- устройство компенсирующего фундамента (столбчато-ленточный фундамент по технологии ТИСЭ);
- придание сооружению или отдельным его частям строительного подъема, соответствующего величине прогнозируемой осадки;
- проработка систем отвода ливневых осадков, систем водоснабжения и канализации с профилактическими мероприятиями по их обслуживанию, не допускающими неравномерного увлажнения грунта и возникновения подземных потоков.

### **Как можно уменьшить изгибную жесткость дома**

*У застройщика с большой семьей, но с ограниченными финансовыми возможностями было желание построить двухэтажный дом 11 x 8 м с мансардой. Грунт был слабый и внушал определенные опасения: могли появиться трещины в стенах каменного дома. Было предложено разбить возведение дома на несколько этапов и ввести компенсационную вставку. Для этого дом разделили на три секции: две внешние — каменные, фундамент и стены которых возводились по ТИСЭ; и среднюю деревянную секцию, которая объединяла их в целый дом. У застройщика появилась возможность растянуть строительство, возвести и обжить сначала одну секцию (жилую, гараж...), а затем — и все остальные (рис. 20). Одновременно с этим деревянная секция дома могла скомпенсировать неравномерности в просадке грунта без каких-либо разрушений.*

## **1.4. ПОДГОТОВКА ОСНОВАНИЙ**

В этом разделе рассказывается именно о подготовке основания, а не о подготовке самой строительной площадки.

Подготовка основания — это та часть работы, которая относится к подготовке грунта быть основанием под будущим фундаментом.

Подготовка основания — первый этап строительных работ, который может включать комплекс мероприятий, зависящий от вида и состояния грунта.

Подготовка основания для индивидуальных застройщиков сводится, как правило, к осушению участка (если требуется). Все остальные мероприятия по улучшению свойств грунта-основания, приведенные ниже, используются в индустриальном строительстве с привлечением сложных и тяжелых механизированных средств, с расходом большого объема специальных химических составов. Именно поэтому информация о подготовке основания здесь будет дана в ознакомительном формате.

### **1.4.1. Осушение участка застройки**

Если участок застройки затоплен, то делают дренаж (рис. 10). Вид дренажа определяют грунтовые условия, рельеф местности и располагаемые средства. Дренаж может быть естественным, когда вода уходит самотеком (рис. 21, а); и принудительный, когда вода откачивается насосом (рис. 21, б).

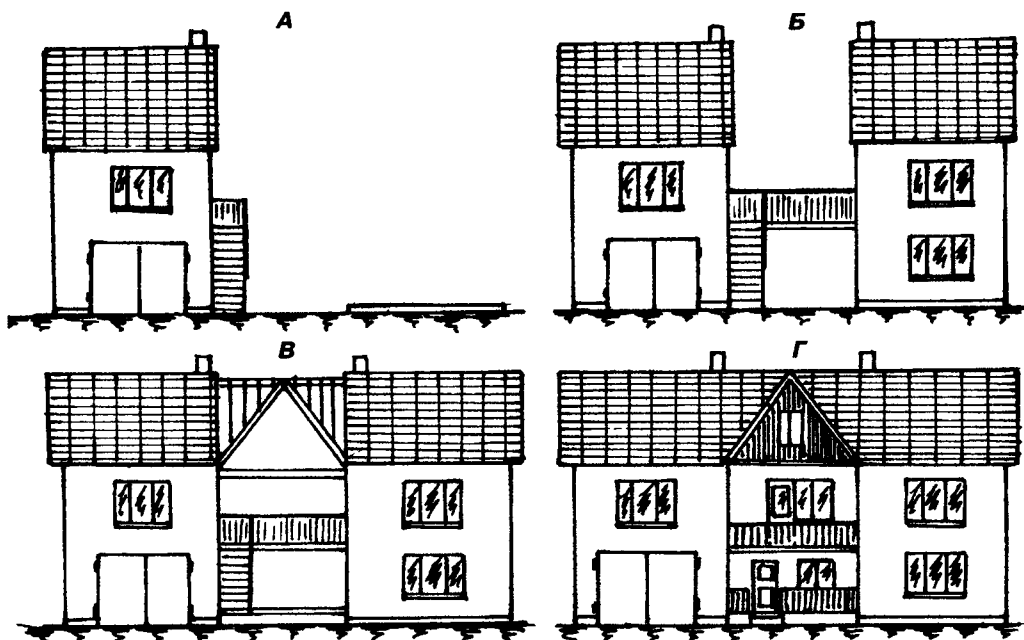


Рис. 20. Этапы возведения здания с уменьшенной изгибной жесткостью:  
 А — возведение первой каменной секции; Б — возведение второй каменной секции;  
 В — соединение каменных секций балками и стропилами; Г — дом построен

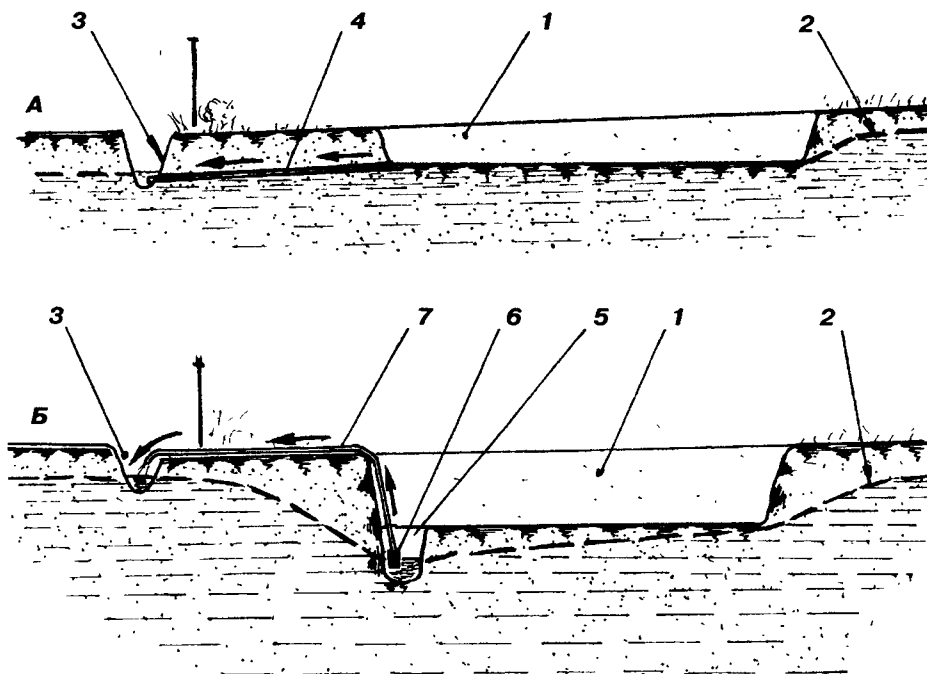


Рис. 21. Устройство дренажа строительной площадки:  
 А — естественный; Б — принудительный; 1 — котлован (траншея); 2 — уровень грунтовых вод; 3 — придорожный кювет; 4 — дренажная труба; 5 — приемок; 6 — насос;  
 7 — водоотливная труба

Строительное водопонижение выполняется при возведении подземной части здания. В водонасыщенных скальных, обломочных или галечных грунтах применяют открытый водоотлив с применением центробежных насосов.

В мелкозернистых грунтах открытый водоотлив приводит к оплыванию откосов и траншей, к разрыхлению грунта в основаниях под фундамент. Здесь целесообразно применять глубинное водопонижение уровня грунтовых вод. В этих случаях воду отбирают из заранее пробуренных скважин с глубины 4...10 м, применяя центробежные или вакуумные насосы.

Для осушения пылеватых и глинистых песков, супесей, суглинков, лессовых суглинков применяют установки вакуумного водопонижения.

Открытое водопонижение не следует выполнять, если возникает *восходящая суффозия*, сопровождающаяся выносом с водой частичек грунта, которые отлагаются у выходов струек воды из грунта. Вымывание мелких минеральных частиц происходит с возрастающей интенсивностью и может привести к потере несущей способности грунта в самых непредсказуемых местах.

Сезонное изменение уровня грунтовых вод может сказаться на выборе времени возведения фундамента. В этой связи устройство фундамента часто планируют ближе к осени, когда уровень грунтовых вод спадает, когда верховодка не мешает проведению земляных работ.

Возведение столбчатого или столбчато-ленточного фундамента по технологии ТИСЭ не требует проведения осушительных мероприятий. Даже заполнение скважины бетоном можно выполнять без удаления из неё воды, с некоторыми технологическими приемами.

#### 1.4.2. Устройство грунтовых подушек

Один из наиболее распространенных методов улучшения работы слабонесущих грунтов является устройство грунтовых подушек. Оно сводится к замене слабого грунта непосредственно под подошвой фундамента на подушку из прочного грунта, песка, гравия, щебня, шлака, строительных отходов... (рис. 22).

Толщину подушки назначают исходя из того, что давление от неё на слабонесущий грунт не превысит его расчетного сопротивления. Как видно из рисунка, ширина нижней части подушки определится её толщиной и углом распределения давления  $\alpha$ . Этот угол зависит от состава подушки и находится в пределах 30...45°.

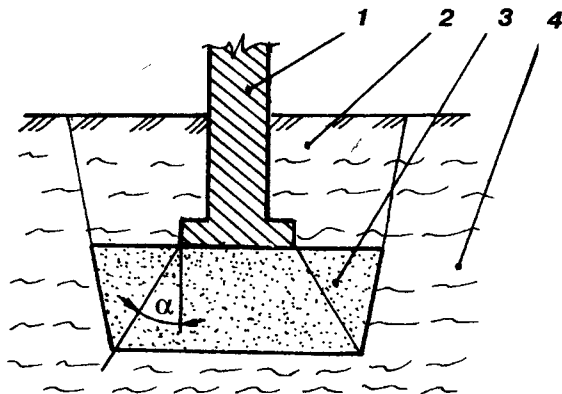


Рис. 22. Устройство песчаной подушки, заменяющей слабый грунт:  
1 — фундамент; 2 — обратная засыпка, 3 — песчаная подушка;  
4 — слабонесущий грунт



Устройство фундамента начинается с создания котлована под размещение подушки. Грунт подушки по мере заполнения котлована проливают водой и уплотняют, доводя верхнюю поверхность подушки до проектной отметки. После создания самого фундамента обратную засыпку котлована выполняют удаленным слабонесущим грунтом.

### 1.4.3. Уплотнение грунтов

Уплотнение грунта применяется для устройства грунтовых и песчаных подушек, устранения просадочных свойств макропористых грунтов, насыпных грунтов. Уплотнение ведется при создании определенной влажности. При песках и супесях на один кубометр грунта потребуется 100...150 л воды, а на уплотнение суглинка или глины – 150...240 л. При излишней влажности грунта требуется устройство дренажа. В строительстве применяют различные виды уплотнения, каждый из которых может быть реализован несколькими способами.

Поверхностное уплотнение используют для устройства песчаных и грунтовых подушек, устранения просадочности макропористых и рыхлых песчаных и насыпных грунтов; оно может выполняться с применением различных механизированных средств (табл. 10).

**Таблица 10. Методы поверхностного уплотнения грунта**

Механизм	Глубина уплотнения (м)
Пневматические трамбовки	0,1...0,2
Катки гладкие	0,1...0,25
Катки кулачковые	0,2...0,35
Виброкатки	0,4...1,2
Молот массой 2,2 т	1,2...1,4
Трамбовка массой 2...3 т	1,5...2,0
Трамбовка массой 4,5...5 т	2,5...3,0
Трамбовка массой 10 т	5,5...6,0

При уплотнении грунта тяжелыми трамбовками массой от 1 до 10 т, их подъем и сбрасывание производится с помощью крана с высоты 4...8 м и более. Число ударов трамбовкой по одному следу – около 8...12 раз.

В некоторых случаях при уплотнении в зону трамбования подается щебень, кирпичный бой или фракции, полученные при переработке разрушенных бетонных конструкций.

Глубинное уплотнение может выполняться следующими способами:

- погружение вибратора на тросе с помощью крана (применяют для уплотнения грунтов на глубине от 1 до 10 м);
- погружение стержня, прикрепленного к вибратору (применяют для уплотнения грунтов до глубины 5...20 м);
- уплотнение взрывом (для уплотнения просадочных лёссовых грунтов);
- с помощью песчаных или грунтовых свай, создаваемых при заполнении скважин несом с послойным его уплотнением (для уплотнения макропористых просадочных грунтов, пылеватых и мелких песков, сильносжимаемых заторфованных грунтов).

### 1.4.4. Закрепление грунтов

Для повышения несущей способности слабых грунтов применяют различные способы их закрепления, осуществление которых может выполняться строительны-

ми организациями, оснащенными соответствующими механизмами и расходными материалами.

Силикатизация мелких и пылеватых песков, плывунов — упрочнение грунта через нагнетание в него (при помощи инъекторов) химических растворов, которые, реагируя между собой, образуют гель кремниевой кислоты. Инъектор для грунта — это подобие медицинского шприца, но только очень большого размера (диаметр 30...75 мм), в котором выход химикатов осуществляется через его перфорированную боковую поверхность. Химикаты внедряются в грунт под давлением 3...6 атм. и расходятся в нем, образуя зону уплотненного грунта диаметром 0,6...2 м (в зависимости от коэффициента фильтрации грунта).

Для закрепления мелких песков применяют двухрастворный и однорастворный способы. Первый заключается в поочередном нагнетании в грунт растворов силиката натрия (жидкое стекло) и хлористого кальция, а второй — в нагнетании раствора фосфорной кислоты с жидким стеклом. Предел прочности закрепленного грунта:

4...5 кг/см<sup>2</sup> — для мелких и пылеватых песков;

15...30 кг/см<sup>2</sup> — для крупных и средних песков.

Радиус закрепления грунта вокруг одного инъектора в зависимости от степени фильтрации грунта — 0,4...1,0 м.

Силикатизация лёссовых грунтов выполняется через нагнетание в грунт только жидкого стекла, который закрепляется солями, содержащимися в грунте. Предел прочности закрепленного грунта — 6...8 кг/см<sup>2</sup> при радиусе закрепления грунта вокруг одного инъектора — около 1 м.

Смолизация грунта — нагнетание в грунт синтетических (карбомидных) смол. После закрепления лёссовидных грунтов они теряют просадочность и становятся практически водонепроницаемыми, имея предел прочности — 7...15 кг/см<sup>2</sup>. (При смолизации песка предел прочности — 10...25 кг/см<sup>2</sup>).

Битуминизация грунта применяется для закрепления крупнозернистых и обломочных пород. Разогретый битум или холодная битумная эмульсия по трубам нагнетается в грунт. Битуминизация применяется для предупреждения фильтрации грунтовых вод. Грунт превращается в подобие асфальта.

Цементация грунта применяется для закрепления песчано-гравийных грунтов. Смесь воды и цемента (0,8 : 1) подается через инъекторы под давлением. Расход раствора составляет около 0,3 м<sup>3</sup> на 1 м<sup>3</sup> укрепляемого грунта.

Использование высоконапорных инъекций заключается в погружении устройства для перемешивания грунта с вяжущим материалом. Устройство снабжено специальными соплами, через которые подается раствор под давлением 150 атм. Это позволяет быстро погрузить инъектор и создать прочный массив диаметром до 3 м.

## 1.5. ДИНАМИКА ПУЧИНИСТЫХ ГРУНТОВ

Пучинистые явления — коварные и бесцеремонные процессы, возникающие во влажных глинистых, мелкопесчаных и пылеватых грунтах при их сезонном промерзании. Не учитывать их нельзя, что понятно любому, даже слабо разбирающемуся в строительстве застройщику. Многие это поняли, обнаружив по весне трещину в кирпичной стене загородного дома, увидев перекошенные дверные и оконные проемы каркасной дачной постройки, заметив опасно накренившийся забор.

Пучинистые явления — это не только большие деформации грунта, но и огромные усилия — в десятки тонн, способные привести к большим разрушениям.

Сложность в оценке воздействия пучинистых явлений грунта на постройки — в некоторой их непредсказуемости, обусловленной одновременным воздействием нескольких процессов. Чтобы лучше разобраться в этом, опишем некоторые понятия, связанные с этим явлением.

**Морозное пучение**, так называют это явление специалисты, связано с тем, что в процессе замерзания влажный грунт увеличивается в объеме.

Происходит это из-за того, что вода увеличивается в объеме при замерзании на 12% (отчего лед и плавает по воде). Поэтому, чем больше воды в грунте, тем он более пучинистый. Так, подмосковный лес, стоящий на сильно пучинистых грунтах, зимой поднимается на 5...10 см относительно летнего своего уровня. Внешне это незаметно. Но если в грунт забита свая более чем на 3 м, то подъем грунта зимой можно отследить по отметкам, сделанным на этой свае. Подъем грунта в лесу мог бы быть в 1,5 раза больше, если бы в нем не было снегового покрова, прикрывающего грунт от промерзания.

### **Степень пучинистости грунта**

Грунты по степени пучинистости делятся на:

- сильнопучинистые — пучение 12%;
- среднепучинистые — пучение 8%;
- слабопучинистые — пучение 4%.

При глубине промерзания 1,5 м сильнопучинистого грунта составляет 18 см.

Пучинистость грунта определяется его составом, пористостью, а также уровнем грунтовых вод (УГВ). Так и глинистые грунты, мелкие и пылеватые пески относятся к пучинистым грунтам, а крупнозернистые песчаные и гравийные грунты — к непучинистым.

Рассмотрим, с чем это связано.

### **Во-первых.**

В глинах или мелких песках влага, как по промокашке, достаточно высоко поднимается от УГВ за счет капиллярного эффекта и хорошо удерживается в таком грунте. Здесь проявляются силы смачивания между водой и поверхностью пылевых частиц. В крупнозернистых же песках влага не поднимается, и грунт становится влажным только по уровню грунтовых вод. То есть чем тоньше структура грунта, тем выше поднимается влага, тем логичнее отнести его к более пучинистым грунтам.

Поднятие воды может достигать:

- 4 ...5 м в суглинках;
- 1 ...1,5 м в супесях;
- 0,5 ...1 м в пылеватых песках.

В связи с этим степень пучинистости грунта зависит как от своего зернового состава, так и от уровня грунтовых или паводковых вод.

**Слабопучинистый грунт** — когда УГВ расположен ниже расчетной глубины промерзания:

- на 0,5 м — в пылеватых песках;
- на 1 м — в супесях;
- на 1,5 м — в суглинках;
- на 2 м — в глинах.

**Среднепучинистый грунт** — когда УГВ расположен ниже расчетной глубины промерзания:

- на 0,5 м — в супесях;

- на 1 м — в суглинках;
- на 1,5 м — в глинах.

**Сильнопучинистый грунт** — когда УГВ расположен ниже расчетной глубины промерзания:

- на 0,3 м — в супесях;
- на 0,7 м — в суглинках;
- на 1,0 м — в глинах.

**Чрезмернопучинистый грунт** — если УГВ будет выше, чем для сильнопучинистых грунтов.

Обращаем внимание на то, что смеси крупного песка или гравия с пылеватым песком или глиной будут относиться к пучинистым грунтам в полной мере. При наличии в крупнообломочном грунте более 30% пылегато-глинистой составляющей, грунт также будет относиться к пучинистому.

#### Во-вторых.

Процесс промерзания грунта происходит сверху вниз, при этом граница между влажным и мерзлым грунтом опускается с некоторой скоростью, определяемой, в основном, погодными условиями. Влага, превращаясь в лед, увеличивается в объеме, вытесняя сама себя в нижние слои грунта, сквозь его структуру. Пучинистость грунта определяется также тем, успеет ли выдавливаемая сверху влага просочиться через структуру грунта или нет, хватит ли степени фильтрации грунта, чтобы этот процесс прошел с пучением или без него. Если крупнозернистый песок не создает влаге никакого сопротивления и она беспрепятственно уходит, то такой грунт не расширяется при замерзании (рис. 23).

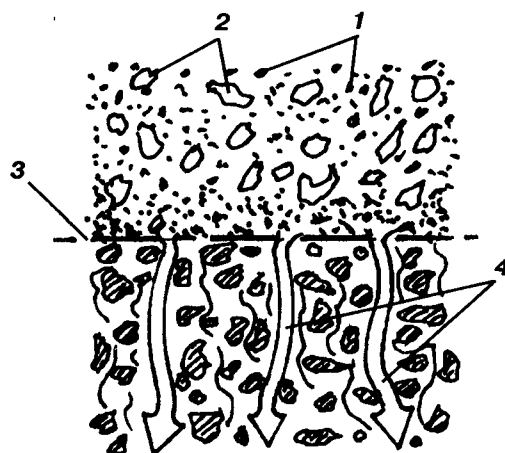


Рис. 23. Грунт на границе промерзания:  
1 — песок; 2 — лед;  
3 — граница промерзания; 4 — вода

Что касается глины, то сквозь неё влага уйти не успевает, и такой грунт становится пучинистым. Кстати, грунт из крупнозернистого песка, помещенный в замкнутый объем, которым может оказаться скважина в глине, поведет себя как пучинистый (рис. 24).

Именно поэтому траншею под мелкозаглубленными фундаментами заполняют крупнозернистым песком, позволяющим выровнять степень влажности по всему его периметру, сгладить неравномерность пучинистых явлений. Траншею с песком, если возможно, следует соединить с дренажной системой, отводящей верховодку из-под фундамента.

#### В-третьих.

Наличие давления от веса строения также сказывается на проявлении пучинистых явлений. Если слой грунта под подошвой фундамента сильно уплотнить, то и степень пучинистости его уменьшится. Причем, чем больше будет само давление на единицу площади основания, тем больше будет объем уплотненного грунта под подошвой фундамента и меньше величина пучения.

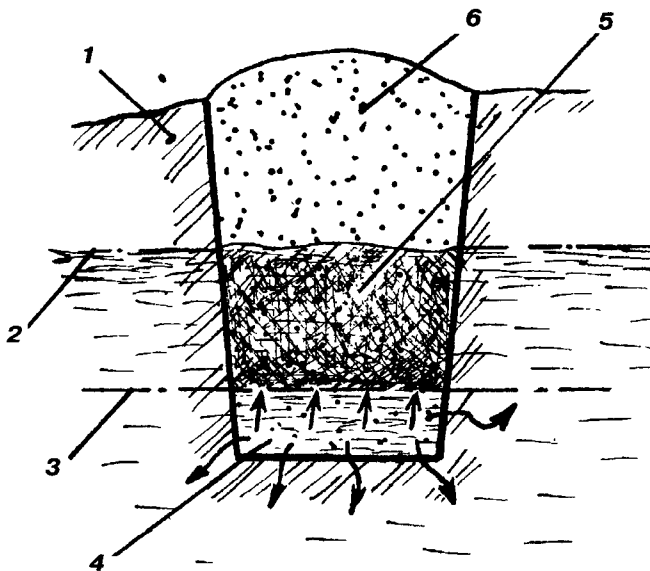


Рис. 24. Песок в замкнутом объеме — пучинистый:

1 — глина; 2 — уровень грунтовых вод; 3 — граница промерзания; 4 — песок + вода; 5 — лед + песок; 6 — песок

### Пример

В Подмоскowie (глубина промерзания 1,4 м) на среднепучинистом грунте на мелкозаглубленном ленточном фундаменте с глубиной заложения 0,7 м возведен относительно легкий брусовой дом. При полном промерзании грунта внешние стены дома могут подняться почти на 6 см (рис. 25, а). Если же фундамент под тем же домом с той же глубиной заложения выполнен столбчатым, то давление на грунт будет больше, его уплотнение будет сильнее, отчего подъем стен от промерзания грунта не превысит 2...3 см (рис. 25, б).

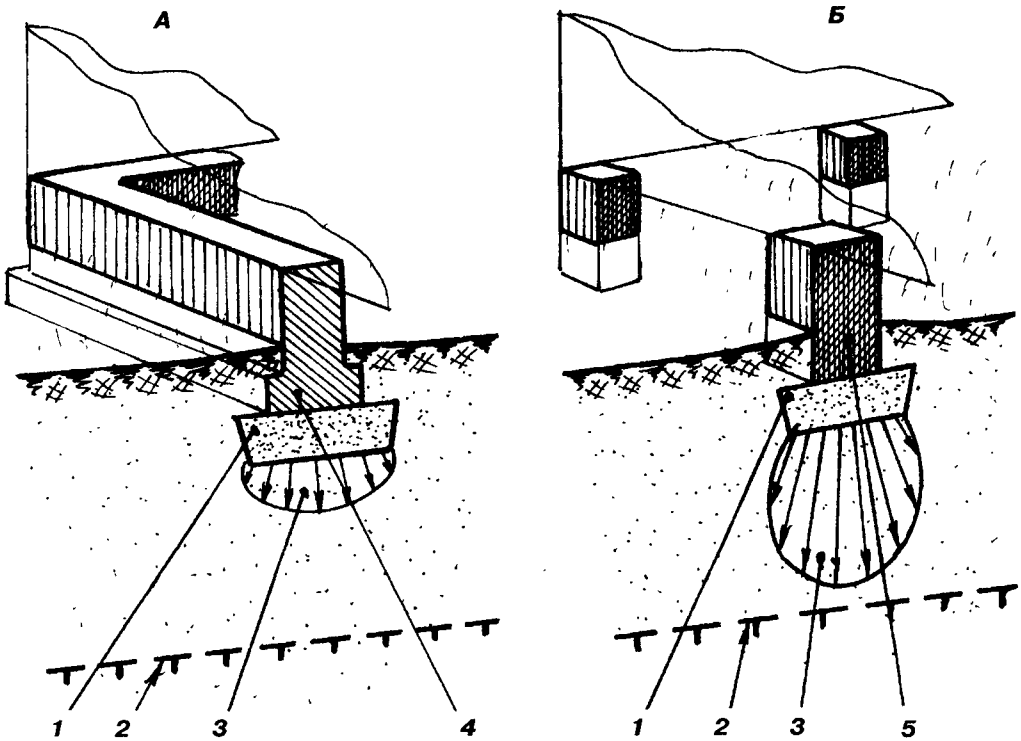
Сильное уплотнение пучинистого грунта под ленточным мелкозаглубленным фундаментом может возникнуть, если на нем будет возведен каменный дом высотой не меньше чем в три этажа. В этом случае можно говорить о том, что пучинистые явления будут просто задавлены весом дома. Но и в этом случае они всё же останутся и могут вызвать появление трещин в стенах. Поэтому каменные стены дома на подобном фундаменте следует возводить с обязательным горизонтальным армированием.

Чем же опасны пучинистые грунты? Какие процессы, пугающие застройщиков своей непредсказуемостью, проходят в них?

Какова природа этих явлений, как с ними бороться, как их избежать, можно понять, изучив саму природу проходящих процессов.

**Главная причина коварства пучинистых грунтов — неравномерное пучение под одним строением**

**Глубина промерзания грунта** — это не расчетная глубина промерзания и не глубина заложения фундамента, это — реальная глубина промерзания в конкретном месте, в конкретное время и при конкретных погодных условиях.



**Рис. 25. Степень пучинистости грунта зависит от давления на основание:**  
**А – под ленточным фундаментом; Б – под столбчатым фундаментом; 1 – песчаная подушка; 2 – граница промерзания; 3 – уплотненный грунт; 4 – ленточный фундамент; 5 – столбчатый фундамент**

Как уже отмечалось, глубина промерзания определяется балансом мощности тепла, идущего из недр земли, с мощностью холода, проникающего в грунт сверху в холодное время года.

Если интенсивность тепла земли не зависит от времени года и суток, то на поступление холода влияют температура воздуха и влажность грунта, толщина снегового покрова, его плотность, влажность, загрязненность и степень прогрева солнцем, застройка участка, архитектура сооружения и характер его сезонного использования (рис. 26).

Неравномерность толщины снегового покрова наиболее ощутимо сказывается на разности в пучении грунта. Очевидно, что глубина промерзания будет тем выше, чем тоньше будет слой снежного одеяла, чем ниже будет температура воздуха и чем дольше продлится её воздействие.

Если ввести такое понятие, как *морозопродолжительность* (время в часах, умноженное на среднесуточную минусовую температуру воздуха), то глубину промерзания глинистого грунта средней влажности можно показать на графике (рис. 27).

Морозопродолжительность для каждого региона является среднестатистическим параметром, оценивать который индивидуальному застройщику очень сложно,

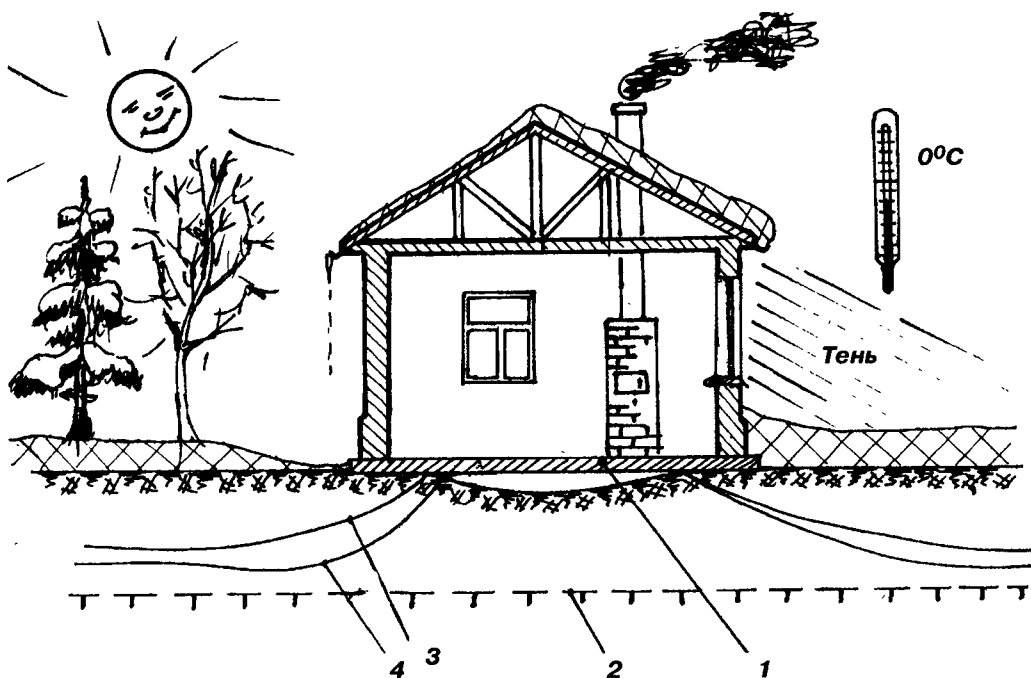


Рис. 26. Промерзание участка застройки:

1 — плита фундамента; 2 — расчетная глубина промерзания; 3 — граница промерзания дневная; 4 — граница промерзания ночная

т.к. это потребует ежечасного контроля за температурой воздуха в течение всего холодного сезона. Тем не менее, в крайне приближенном расчете это сделать можно.

### Пример

Если среднесуточная зимняя температура — около  $-15^{\circ}\text{C}$ , а её продолжительность — 100 суток (морозопродолжительность =  $100 \cdot 24 \cdot 15 = 36000$ ), то при снеговом покрове толщиной в 15 см глубина промерзания будет 1 м, а при толщине 50 см — 0,35 м.

Если толстый слой снегового покрова, как одеяло, укрывает землю, то граница промерзания поднимается вверх; при этом и днем, и ночью её уровень сильно не меняется. При отсутствии снегового покрова ночью граница промерзания сильно опускается вниз, а днем, при солнечном прогреве, поднимается вверх. Разница ночного и дневного уровня границы промерзания грунта особенно ощутима там, где снеговой покров мал или вообще отсутствует и где грунт сильно увлажнен. Наличие дома также влияет на глубину промерзания, ведь дом является своего рода теплоизоляцией, даже если в нем и не живут (продухи подпола закрыты на зиму).

Участок, на котором стоит дом, может иметь весьма сложную картину промерзания и подъема грунта.

Например, среднепучинистый грунт по внешнему периметру дома при промерзании на глубину 1,4 м может подняться почти на 10 см, тогда как более сухой и теплый грунт под средней частью дома останется практически на летней отметке.

Неравномерность промерзания существует еще и по периметру дома. Ближе к весне грунт с южной стороны строения часто бывает более влажным, слой снега

над ним — более тонким, чем с северной стороны. Поэтому в отличие от северной стороны дома, грунт с южной стороны лучше прогревается днем и сильнее промерзает ночью.

### Из опыта

Весной, в середине марта, я решил проверить как под построенным домом "гуляет" грунт. По углам фундамента (с внутренней стороны) были забетонированы в тротуарные плитки прутки, по которым я проверял просадку фундамента от веса дома. С северной стороны грунт поднялся на 2 и 1,5 см, а с южной — на 7 и 10 см. Уровень воды в колодце на тот момент был ниже грунта на 4 м.

Таким образом, неравномерность промерзания на участке проявляется не только в пространстве, но и во времени. Глубина промерзания подвержена сезонным и суточным изменениям в весьма больших пределах и может сильно меняться даже на небольших участках, особенно в местах застройки.

Расчищая большие площадки от снега в одном месте участка, и создавая сугробы в другом месте, можно создать заметную неравномерность промерзания грунта. Известно, что посадки кустарников вокруг дома задерживают снег, уменьшая в 2 — 3 раза глубину промерзания, что хорошо видно на графике (рис. 27).

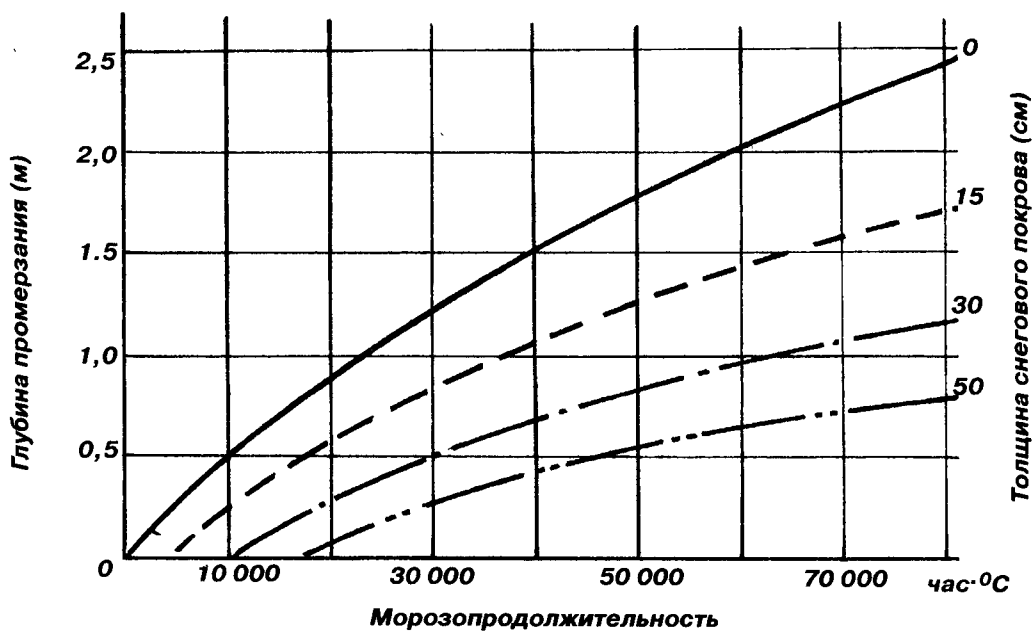


Рис. 27. Зависимость глубины промерзания от толщины снежного покрова

Расчистка узких дорожек от снега на степень промерзания грунта особого влияния не оказывает. Если же Вы решили у дома залить каток или очистить площадку для своего авто, то можете ожидать большую неравномерность в промерзании грунта под фундаментом дома в этой зоне.

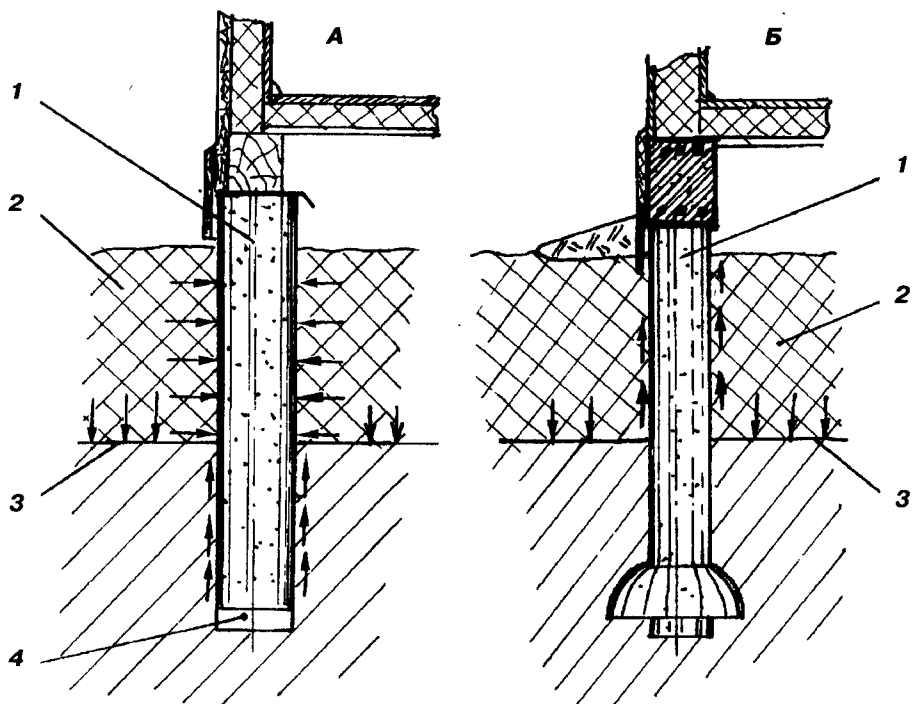
**Силы бокового сцепления** мерзлого грунта с боковыми стенками фундамента — другая сторона проявления пучинистых явлений. Эти силы весьма высоки и могут достигать 5...7 т на квадратный метр боковой поверхности фундамента. Подобные



силы возникают, если поверхность столба неровная и не имеет гидроизолирующего покрытия. При таком крепком сцеплении мерзлого грунта с бетоном на столб диаметром 25 см, заложенный на глубину 1,5 м, будет действовать вертикальная выталкивающая сила до 8 т.

Как же возникают и действуют эти силы, как проявляются они в реальной жизни фундамента?

Возьмем для примера опору столбчатого фундамента под легким домом. На пучинистом грунте глубина заложения опор выполняется на расчетную глубину промерзания (рис. 28, а). При небольшом весе самого строения силы морозного пучения могут его поднять, и самым непредсказуемым образом.



**Рис. 28. Подъем фундамента боковыми силами сцепления:**

**А – столбчатый фундамент; Б – столбчато-ленточный фундамент по технологии**

**ТИСЭ; 1 – опора фундамента; 2 – мерзлый грунт; 3 – граница промерзания;**

**4 – воздушная полость**

Ранней зимой граница промерзания начинает опускаться вниз. Мерзлый прочный грунт схватывает верхнюю часть столба мощными силами сцепления. Но кроме увеличения сил сцепления мерзлый грунт еще и увеличивается в объеме, отчего верхние слои грунта поднимаются, пытаясь выдернуть опоры из земли. Но вес дома и силы заделки столба в грунте не позволяют этого сделать, пока слой мерзлого грунта тонкий и площадь сцепления столба с ним невелика. По мере продвижения

границы промерзания вниз, площадь сцепления мерзлого грунта со столбом увеличивается. Наступает такой момент, когда силы сцепления мерзлого грунта с боковыми стенками фундамента превышают вес дома. Мерзлый грунт вытаскивает столб, оставляя внизу полость, которая сразу же начинает заполняться водой и частицами глины. *За сезон* на сильно пучинистых грунтах такой столб может подняться на 5 – 10 см. Подъем опор фундамента под одним домом, как правило, происходит неравномерно. После оттаивания мерзлого грунта фундаментный столб самостоятельно на прежнее место, как правило, не возвращается. С каждым сезоном неравномерность выхода опор из грунта увеличивается, дом наклоняется, приходя в аварийное состояние. "Лечение" такого фундамента — сложная и дорогая работа.

Эту силу можно уменьшить в 4...6 раз, сгладив поверхность скважины толевой рубашкой, вложенной в скважину до заполнения её бетонной смесью.

Заглубленный ленточный фундамент может подняться таким же образом, если он не имеет гладкую боковую поверхность и не загружен сверху тяжелым домом или бетонными перекрытиями (рис. 4).

**Основное правило для заглубленных ленточных и столбчатых фундаментов (без расширения внизу): *возведение фундамента и загрузку его весом дома следует выполнить в один сезон.***

Фундаментный столб, выполненный по технологии ТИСЭ (рис. 28, б), не поднимается силами сцепления пучинистого мерзлого грунта благодаря нижнему расширению столба. Однако если не предполагается в этот же сезон загрузить его домом, то такой столб должен иметь надежное армирование (4 прутка диаметром 10...12 мм), исключающее отрыв расширенной части столба от цилиндрической. Несомненные преимущества опоры ТИСЭ — высокая несущая способность и то, что его можно оставить на зиму без загрузки сверху. Никакие силы морозного пучения его не поднимут.

Боковые силы сцепления могут сыграть невеселую шутку с застройщиками, делающими столбчатый фундамент с большим запасом по несущей способности. Лишние фундаментные столбы действительно могут оказаться лишними.

#### ***Из практики***

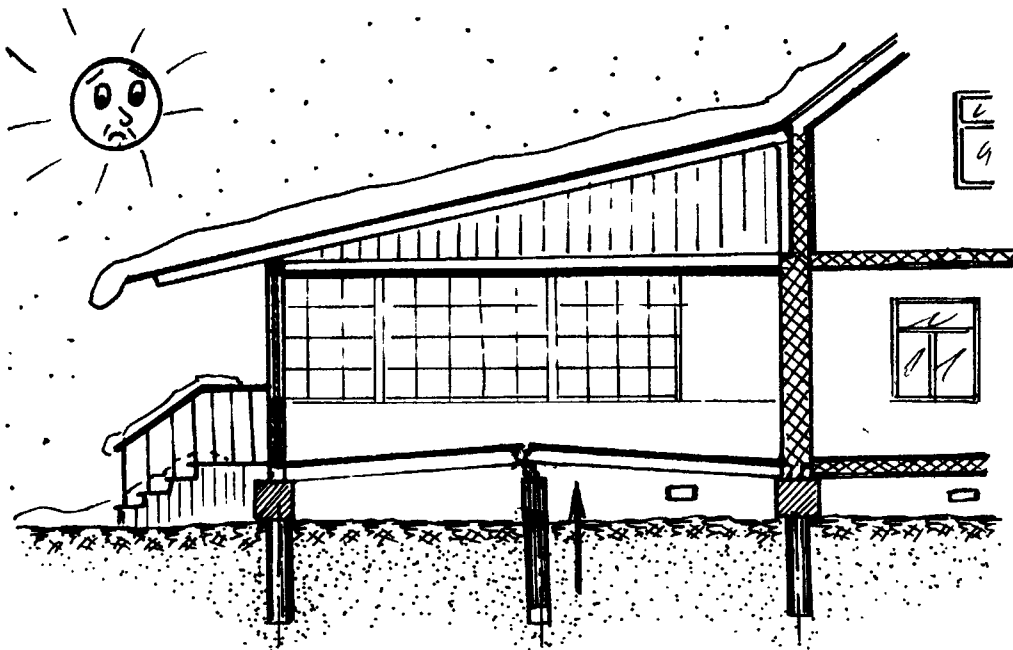
*Деревянный дом с большой застекленной верандой установили на фундаментные столбы. Глина и высокий уровень грунтовых вод требовали заложения фундамента ниже глубины промерзания. Пол широкой веранды потребовал промежуточной опоры. Почти всё было выполнено правильно. Однако за зиму пол подняло почти на 10 см (рис. 29).*

Причина такого разрушения понятна. Если стены дома и веранды смогли своим весом компенсировать силы сцепления фундаментных столбов с мерзлым грунтом, то легким балкам перекрытия это было не под силу.

Что же надо было сделать?

Существенно уменьшить либо количество центральных фундаментных столбов, либо их диаметр. Силы сцепления можно было бы уменьшить, обернув фундаментные столбы несколькими слоями гидроизоляции (толь, рубероид) или создав прослойку из крупнозернистого песка вокруг столба. Избежать разрушения можно было бы и через создание массивной ленты-роствертка, соединяющей эти опоры. Другой способ уменьшить подъем таких опор — заменить их на мелкозаглубленный столбчатый фундамент.

**Выдавливание** — наиболее ощутимая причина деформации и разрушения фундамента, заложенного выше глубины промерзания.



**Рис. 29. Разрушение перекрытия веранды силами сцепления мерзлого грунта с опорой**

Чем его можно объяснить?

Выдавливание обусловлено суточному прохождению границы промерзания мимо нижней опорной плоскости фундамента, которое совершается значительно чаще, чем подъем опор от боковых сил сцепления, имеющих сезонный характер.

Чтобы лучше понять природу этих сил, мерзлый грунт представим в виде плиты. Дом или любое другое строение зимой оказывается надежно вмороженным в эту камнеподобную плиту.

Основные проявления этого процесса видны весной. У стороны дома, обращенной на юг, днем достаточно тепло (в безветрие можно даже загорать). Снеговой покров стаял, а грунт увлажнился весенней каплей. Темный грунт хорошо поглощает солнечные лучи и прогревается.

В звездную ночь ранней весной особенно холодно (**рис. 30**). Грунт под свесом крыши сильно промерзает. У плиты мерзлого грунта снизу вырастает выступ, который мощью самой плиты сильно уплотняет грунт под собой за счет того, что влажный грунт при замерзании расширяется. Силы подобного уплотнения грунта огромны.

Плита мерзлого грунта толщиной 1,5 м размерами 10x10 м будет весить более 200 т. Примерно с таким усилием и будет уплотняться грунт под выступом. После подобного воздействия глина под выступом "плиты" становится очень плотной и практически водонепроницаемой.

Наступил день. Темный грунт у дома особенно сильно прогревается солнцем (**рис. 31**). С повышением влажности увеличивается и его теплопроводность. Граница промерзания поднимается (под выступом это происходит особенно быстро). С оттаиванием грунта уменьшается и его объем, грунт под опорой разрыхляется и по ме-

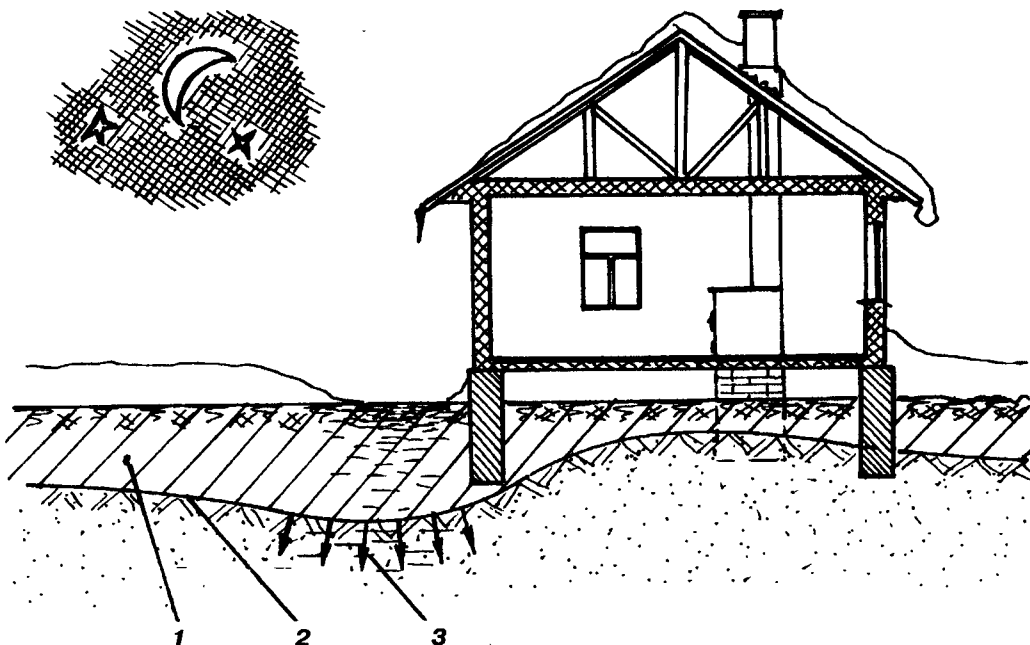


Рис. 30. Плита мерзлого грунта ночью:  
 1 — плита мерзлого грунта; 2 — граница промерзания;  
 3 — направление уплотнения грунта

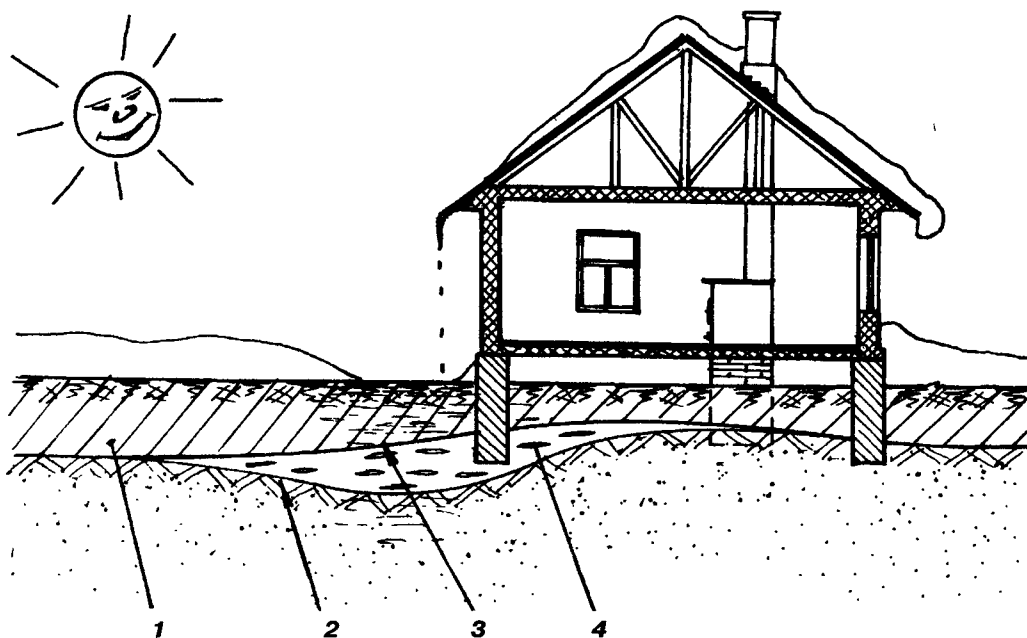


Рис. 31. Плита мерзлого грунта днем:  
 1 — плита мерзлого грунта; 2 — граница промерзания (ночь);  
 3 — граница промерзания (день); 4 — полость оттаивания

ре оттаивания падает под собственным весом пластами. Образуется множество щелей в грунте, которые заполняются сверху водой и взвесью глинистых частиц. Дом при этом удерживается силами сцепления фундамента с плитой мерзлого грунта и опорой по остальному периметру.

С наступлением ночи полости, заполненные водой, замерзают, увеличиваясь в объеме и превращаясь в так называемые "ледяные линзы". При амплитуде поднятия и опускания границы промерзания за одни сутки в 30 — 40 см толщина полости увеличится на 3 — 4 см. Вместе с увеличением объема линзы будет подниматься и наша опора. За несколько таких дней и ночей опора, если она не сильно загружена, поднимается порой на 10 — 15 см, как домкратом, опираясь на весьма сильно уплотненный грунт под плитой.

Возвращаясь к нашей плите, заметим, что ленточный фундамент нарушает целостность самой плиты. По боковой поверхности фундамента она разрезана, т. к. битумная обмазка, которой она покрывается, не создает хорошего сцепления фундамента с мерзлым грунтом. Плита мерзлого грунта, создавая своим выступом давление на грунт, сама начинает подниматься, а зона разлома плиты — раскрываться, заполняться влагой и частицами глины. Если лента заглублена ниже глубины промерзания, то плита поднимается, не беспокоя сам дом. Если же глубина заложения фундамента выше глубины промерзания, то давление мерзлого грунта поднимает фундамент, и тогда его разрушение неизбежно (рис. 32).

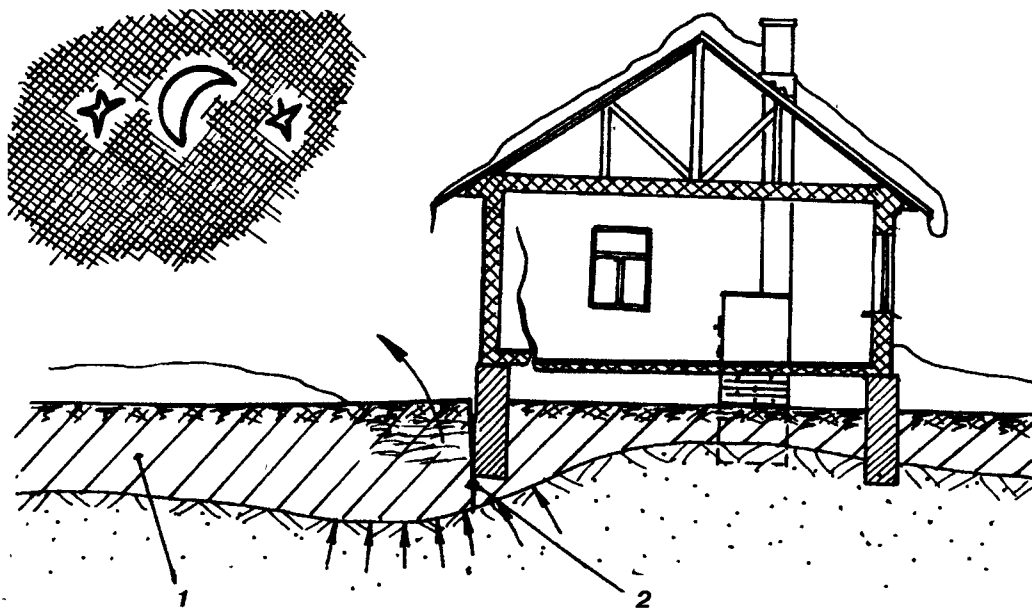


Рис. 32. Плита мерзлого грунта с разломом по ленте фундамента:  
1 — плита; 2 — разлом

Интересно представить плиту мерзлого грунта, перевернутую вверх дном. Это относительно ровная поверхность, на которой ночью в некоторых местах (где нет снега) вырастают холмы, которые днем превращаются в озера. Если же теперь вернуть плиту в исходное положение, то как раз там, где были холмы, и создаются в грунте ледяные линзы. В этих местах грунт ниже глубины промерзания сильно уплотнен, а выше, наоборот, разрыхлен. Это явление происходит не только на площа-

для застройки, но и в любом другом месте, где присутствует неравномерность в прогреве грунта и в толщине снегового покрова. Именно по такой схеме в глинистых грунтах возникают ледяные линзы, хорошо известные специалистам. Природа возникновения глинистых линз в песчаных грунтах такая же, но протекают эти процессы существенно дольше.

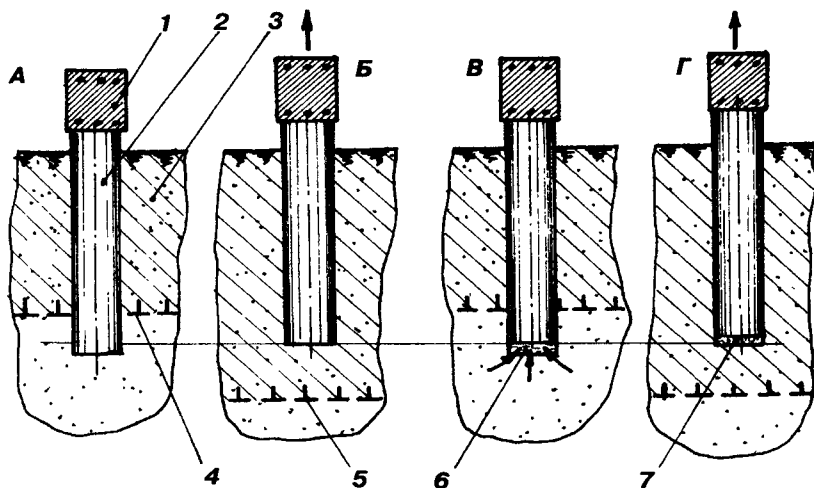
### Подъем мелкозаглубленного фундаментного столба

Подъем фундаментного столба мерзлым грунтом осуществляется при ежесуточном прохождении границы промерзания мимо его подошвы. Вот как этот процесс происходит.

До того момента, пока граница промерзания грунта не опустилась ниже опорной поверхности столба, сама опора неподвижна (**рис. 33, а**). Как только граница промерзания опускается ниже подошвы фундамента, "домкрат" пучинистых процессов сразу включается в работу. Пласт мерзлого грунта, находящегося под опорой, увеличившись в объеме, поднимает её (**рис. 33, б**). Силы морозного пучения в водонасыщенных грунтах весьма высоки и достигают 10...15 т/м<sup>2</sup>. С очередным прогревом пласт мерзлого грунта под опорой оттаивает и уменьшается в объеме на 10%. Сама опора удерживается в поднятом положении силами своего сцепления с плитой мерзлого грунта. В образовавшийся зазор под подошвой опоры просачивается вода с частицами грунта (**рис. 33, в**). Со следующим понижением границы промерзания вода в полости замерзает, а пласт мерзлого грунта под опорой, увеличиваясь в объеме, продолжает подъем фундаментного столба (**рис. 33, г**).

Следует обратить внимание на то, что этот процесс подъема опор фундамента имеет ежесуточный (многократный) характер, а выдавливание опор силами сцепления с мерзлым грунтом — сезонный (один раз за сезон).

При большой вертикальной нагрузке, приходящейся на столб, грунт под опорой, сильно уплотненный давлением сверху, становится слабопучинистым, да и вода из-под самой опоры в процессе оттаивания мерзлого грунта выжимается сквозь тонкую его структуру. Поднятия опоры в этом случае практически не происходит.



**Рис. 33. Подъем фундаментного столба пучинистым грунтом:**

- А, В** — верхний уровень границы промерзания; **Б, Г** — нижний уровень границы промерзания; **1** — лента-ростверк; **2** — фундаментный столб; **3** — мерзлый грунт; **4** — верхнее положение границы промерзания; **5** — нижнее положение границы промерзания; **6** — смесь воды и глины; **7** — смесь льда и глины

## ГЛАВА 2. ТИПОВЫЕ ФУНДАМЕНТЫ

### 2.1. СХЕМЫ ФУНДАМЕНТОВ

После изучения свойств грунта и оценки гидрогеологических условий на участке определяются с конструкцией фундамента и с глубиной его заложения. Оба эти параметра назначают одновременно.

Если говорить о конструкции, то в малоэтажном индивидуальном строительстве применяют столбчатые, столбчато-ленточные, ленточные, сплошные и свайные фундаменты (**рис. 34**).

Столбчатые фундаменты устраивают в тех случаях, когда применение ленточных фундаментов нецелесообразно. Столбы могут быть деревянные, каменные, кирпичные, бетонные, бутобетонные, железобетонные и металлические. Глубина заложения таких столбов может быть как минимальная (**рис. 34, а**), так и заложённая на глубину промерзания.

Столбчато-ленточные фундаменты (**рис. 34, б**) включают столбы, заложённые на глубину промерзания и ленту-ростверк, соединяющую верхние оголовки столбов в единую конструкцию. Отличительная особенность такого фундамента — наличие воздушного зазора в 10...15 см под лентой. Снаружи зазор закрывается отмосткой, не связанной с лентой-ростверком. При устройстве фундамента на пучинистых грунтах воздушный зазор компенсирует расширение пучинистого грунта, а на непучинистых — обеспечивает "мягкое" опирание дома на основание.

Ленточные фундаменты (**рис. 34, в**) представляют собой монолитную или сборную ленту, равномерно нагруженную конструкцией дома. Существуют монолитные ленточные фундаменты, которые изготавливают непосредственно на строительной площадке из бетона или бутобетона, и сборные фундаменты, возводимые с применением готовых железобетонных блоков.

Сплошной фундамент (**рис. 34, г**) в виде монолитной железобетонной плиты или решетки позволяет существенно снизить удельные нагрузки на основание. Он часто применяется на слабых водонасыщенных или просадочных грунтах, при строительстве на насыпных грунтах.

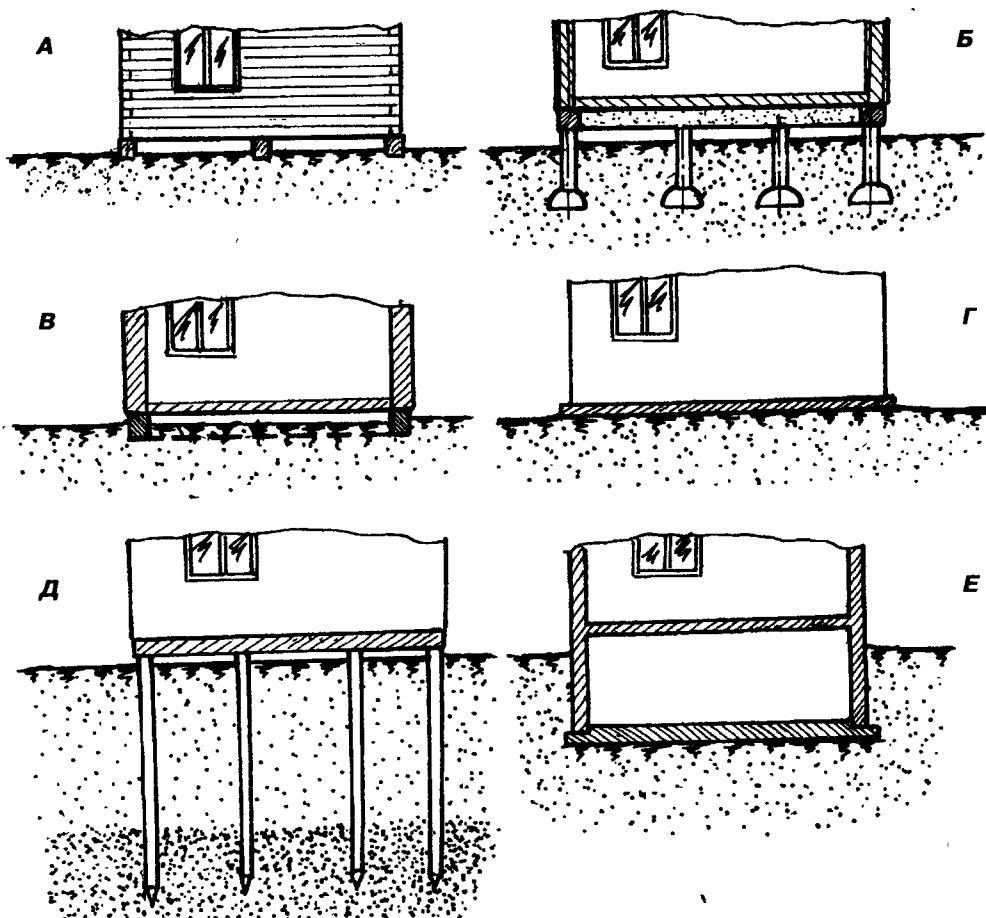


Рис. 34. Разновидности фундаментов:

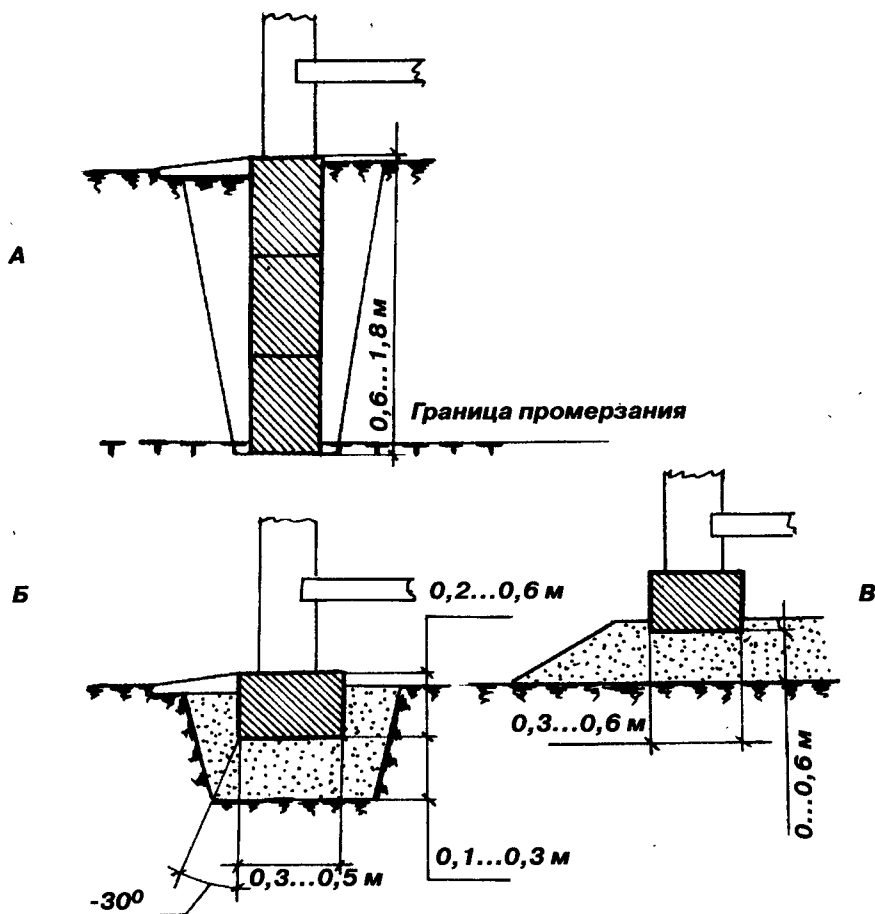
А — столбчатый; Б — столбчато-ленточный; В — ленточный; Г — сплошной;  
 Д — свайный; Е — подвал

Свайный фундамент (рис. 34, д) применяется на слабых грунтах, а также при поверхностных слабых грунтах, когда достижение естественного основания таким образом считается более целесообразным. Сваи могут быть забивными, выполненными из готовых железобетонных свай, забиваемых в грунт ударными механизмами; и набивными, изготавливаемыми непосредственно в грунте, с заполнением скважины бетоном. По своей работе в грунте, по тому, как передается нагрузка на основание, сваи делятся на **висячие**, которые передают основную часть нагрузки за счет трения по боковым поверхностям сваи; и на **свай-стойки**, передающие основную нагрузку нижней своей частью, опираясь на прочные слои грунта. Эта категория фундаментов сооружается с использованием специальных механизированных средств, недоступных рядовому индивидуальному застройщику, поэтому в данной книге свайные фундаменты не рассматриваются.

Подвал, выполненный по всему периметру дома, можно считать элементом фундамента, передающего вес дома на основание. Стены подвала могут опираться как на плиту (рис. 34, е), так и на ленту.

По глубине заложения фундаменты разделяются на:





**Рис. 35. Виды фундаментов по заглублению:**  
 А — заглубленный; Б — мелкозаглубленный; В — незаглубленный

заглубленные — у которых подошва располагается на глубине промерзания или ниже (**рис. 35, а**);

мелкозаглубленные — у которой подошва располагается выше глубины промерзания (**рис. 35, б**);

незаглубленные — у которых подошва располагается на поверхности грунта или выше (**рис. 35, в**).

Выбирая ту или иную схему фундамента, застройщику следует учитывать, что устройство фундамента под крыльцо, террасу или гараж должно быть увязано с фундаментом дома, с которым они сопряжены.

#### **Из жизни**

*Как-то зимой решили с друзьями покататься на лыжах, благо хороший дом этим летом построили. Пришли. Крыльцо поднялось мерзлым грунтом почти на 10 см. Дверь открыть было невозможно. Причина — разная глубина заложения фундамента дома и крыльца (**рис. 36**). Пришлось залезать через окно.*

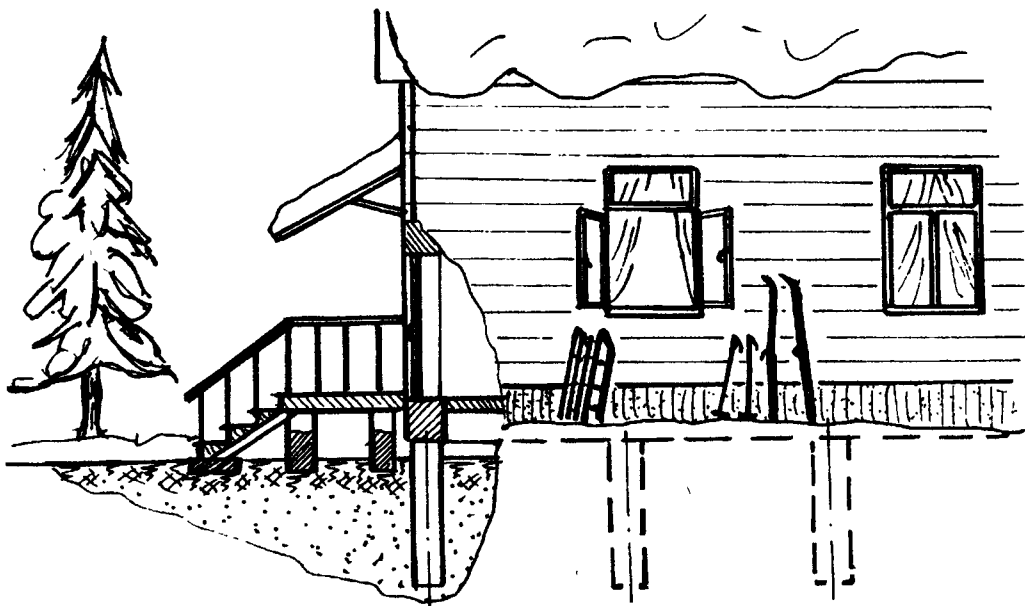


Рис. 36. Крыльцо и дом с разной глубиной заложения фундамента — причина недоразумения

## 2.2. СВЯЗЬ КОНСТРУКЦИИ ФУНДАМЕНТА С ГРУНТОВЫМИ УСЛОВИЯМИ

Очевидно, что на конструкцию фундамента оказывают влияние инженерно-геологические и гидрогеологические условия, выбранная глубина заложения фундамента, наличие смежных строений.

Рассмотрим, как и в какой степени проявляются эти влияния.

### 2.2.1. Инженерно-геологические и гидрогеологические условия

Они характеризуются типом грунта, расположением пластов и уровнем грунтовых вод. Пласты грунта могут располагаться по трем основным схемам.

#### Схема 1

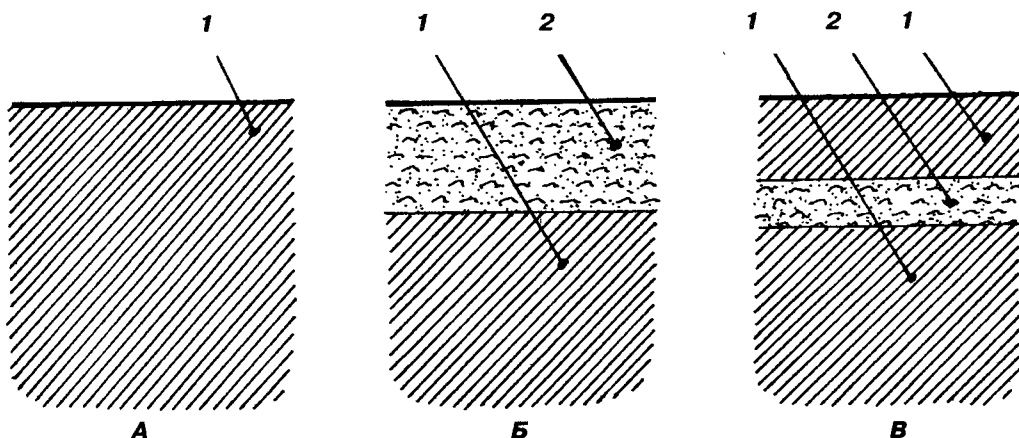
Грунт сложен одним или несколькими слоями надежных грунтов, которые способны нести большую нагрузку (рис. 37, а). Эту схему можно считать наиболее распространенной. Глубина заложения фундамента принимается минимальной, рассчитанной из условия промерзания грунта и конструктивных особенностей сооружения.

— На скалистых и крупнообломочных грунтах фундамент можно не заглублять: достаточно выровнять поверхность, удалить фрагменты плодородного слоя и выветренные слабые фракции грунта.

— На гравелистых и крупнозернистых песках глубина заложения фундамента может быть около 0,3 м.

— На песке средней крупности глубина заложения фундамента — около 0,3...0,5 м.

— На пылеватых и мелких песках, на супеси, суглинке и глине глубина заложения фундамента зависит от влажности грунта и глубины его промерзания.



**Рис. 37. Схемы расположения пластов грунта:**  
 А — схема 1; Б — схема 2; В — схема 3; 1 — надежный грунт; 2 — слабый грунт

При уровне грунтовых вод ниже 2 м глубины промерзания глубина заложения фундамента — не менее 0,5 м.

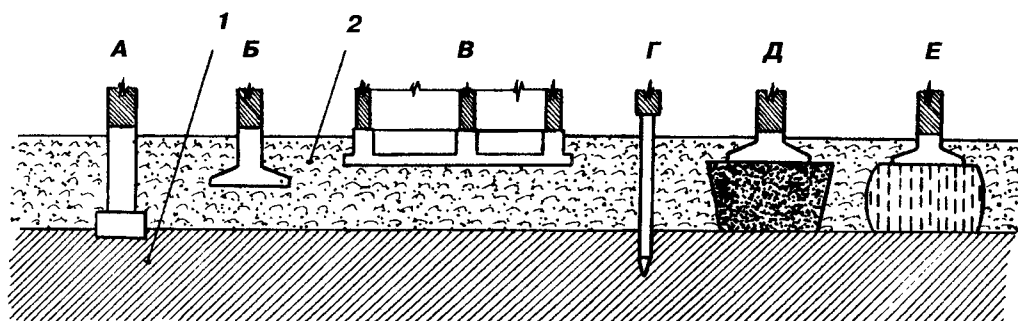
При уровне грунтовых вод ниже глубины промерзания не более чем на 2 м глубина заложения фундамента — не менее 0,7 м.

При уровне грунтовых вод меньше глубины промерзания глубина заложения фундамента — не менее глубины промерзания.

#### **Схема 2**

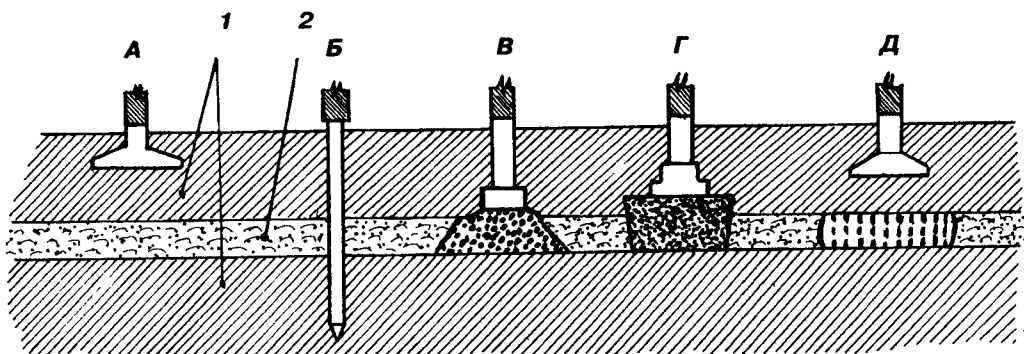
Сверху расположен грунт со слабой несущей способностью, а снизу — грунт с высокой несущей способностью (**рис. 37, б**). Глубина заложения фундамента и его конструкция зависят от мощности и толщины слоя слабых грунтов, а также — от веса конструкции здания и схемы выбранного фундамента:

- с опорой на надежный грунт (**рис. 38, а**);
- с опорой на слабый грунт при снижении действующего на него давления (**рис. 38, б, в**);



**Рис. 38. Варианты устройства фундаментов при расположении пластов грунта по схеме 2:**

1 — сильный грунт; 2 — слабый грунт



**Рис. 39. Варианты устройства фундаментов при расположении пластов грунта по схеме 3:**  
 1 — сильный грунт; 2 — слабый грунт

- свайный фундамент (рис. 38, г);
- замена слабого грунта на песчаную (гравийную) подушку (рис. 32, д);
- закрепление слабого грунта (рис. 38, е).

#### **Схема 3**

Слабонесущий грунт располагается между прочными грунтами (рис. 37, в). Предлагается следующие конструкции фундамента:

- с опорой на верхний прочный слой при развитой подошве фундамента (рис. 39, а);
- свайный фундамент (рис. 39, б);
- с опорой на щебеночную подсыпку (рис. 39, в);
- замена слабого грунта на песчаную подушку (рис. 39, г);
- закрепление слабого грунта (рис. 39, д).

#### **Схема 4**

Один из вариантов создания фундамента, где под торфяным грунтом (толщина слоя — до 1,2 м) находится слабонесущий слой пльвуна большой толщины. Если забивка свай до несущего грунта невозможна, то фундамент с увеличенной площадью подошвы опирают на сам пльвун (рис. 40). Вес строения желательно ограничить. Здесь учитывают свойство пльвуна снижать свою подвижность в замкнутом ограниченном объеме.

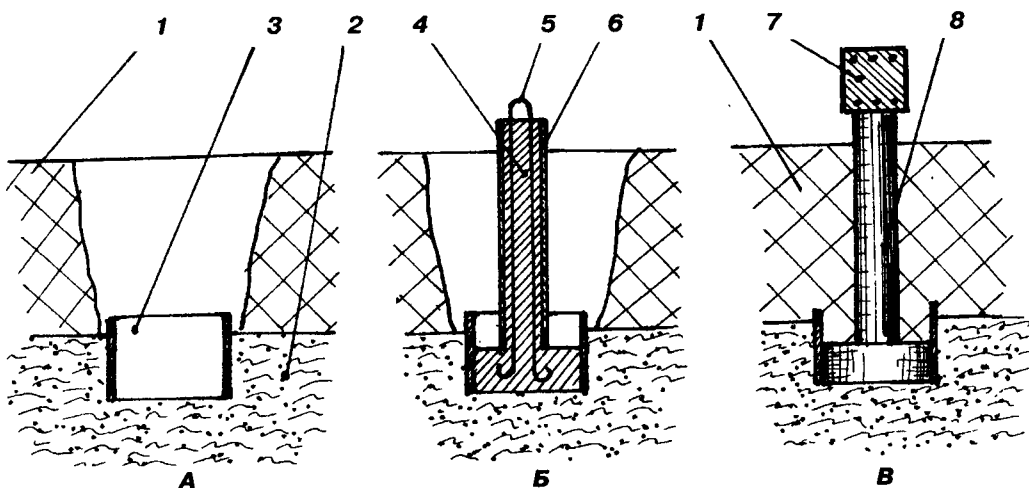
Заглубленный фундамент создается с применением погружной несъемной щитовой опалубки, исключающей заполнение скважины пльвуном. Вариант создания опоры на пльвуне предусматривает использование асбоцементной или щитовой трубы, образующей вертикальную часть опоры.

После создания опоры выполняется обратная засыпка существующим грунтом.

#### **2.2.2. Особенности возводимого и смежного сооружений**

Определенную роль в выборе фундамента оказывает наличие около будущего здания ранее возведенного смежного сооружения. Главное в этом — не дать грунту-основанию под существующим домом просесть. Это обеспечивается следующими способами.

- Подошву нового фундамента располагают выше, чем у существующего сооружения (рис. 41, а).



**Рис. 40. Устройство фундамента на торфе с пльвунном:**

**А** — установка опалубки; **Б** — создание опоры; **В** — опора с лентой-ростверком;  
 1 — торф; 2 — пльвун; 3 — опалубка; 4 — бетон; 5 — арматура; 6 — асбоцементная труба; 7 — лента-ростверк; 8 — опора

— Подошвы фундамента обеих строений располагают на одном уровне и на некотором расстоянии друг от друга (**рис. 41, б**).

— Подошва нового фундамента располагается ниже подошвы существующего строения (**рис. 41, в**). Уклон линии, соединяющей подошвы смежных фундамента, не должен быть больше 1 : 2 или не должен превышать 30°.

— При близком расположении фундамента грунт закрепляют внедрением в него разделительных шпунтов (**рис. 41, г**).

Если не учитывать фундамент существующего строения, то близко расположенный котлован для фундамента нового строения может стать причиной разрушения (**рис. 42**).

### **Из городской жизни.**

*Строительство домов около существующих строений — достаточно распространенное явление в жизни крупных мегаполисов. Высокая себестоимость жилья в обжитых районах — веская причина такого внедрения крупных застройщиков. В отдельных случаях в стенах некоторых домов, наиболее близких к строительной площадке, возникают трещины критических размеров, отваливается штукатурка, разрушаются магистрали водоснабжения, отопления и канализации. Ослабление несущей способности грунта и вибрации от строительных машин и механизмов приводят существующие строения в аварийное состояние.*

Если предполагается возводить сооружение около уникального строения, то этот факт может сказаться не только на выборе фундамента и глубины его заложения, но и, возможно, поставит под вопрос реальность выполнения строительства в такой близости от архитектурного шедевра.

— При устройстве ленточного фундамента на склоне высоту уступов делают около 0,5...0,6 м, а длину уступов — не менее 1...1,2 м (**рис. 43**). Ступени подошвы фундамента можно выполнить и более крупными. Если же они будут слишком "мелкими", то грунт может сгладить их, и строение соскользнет вниз.

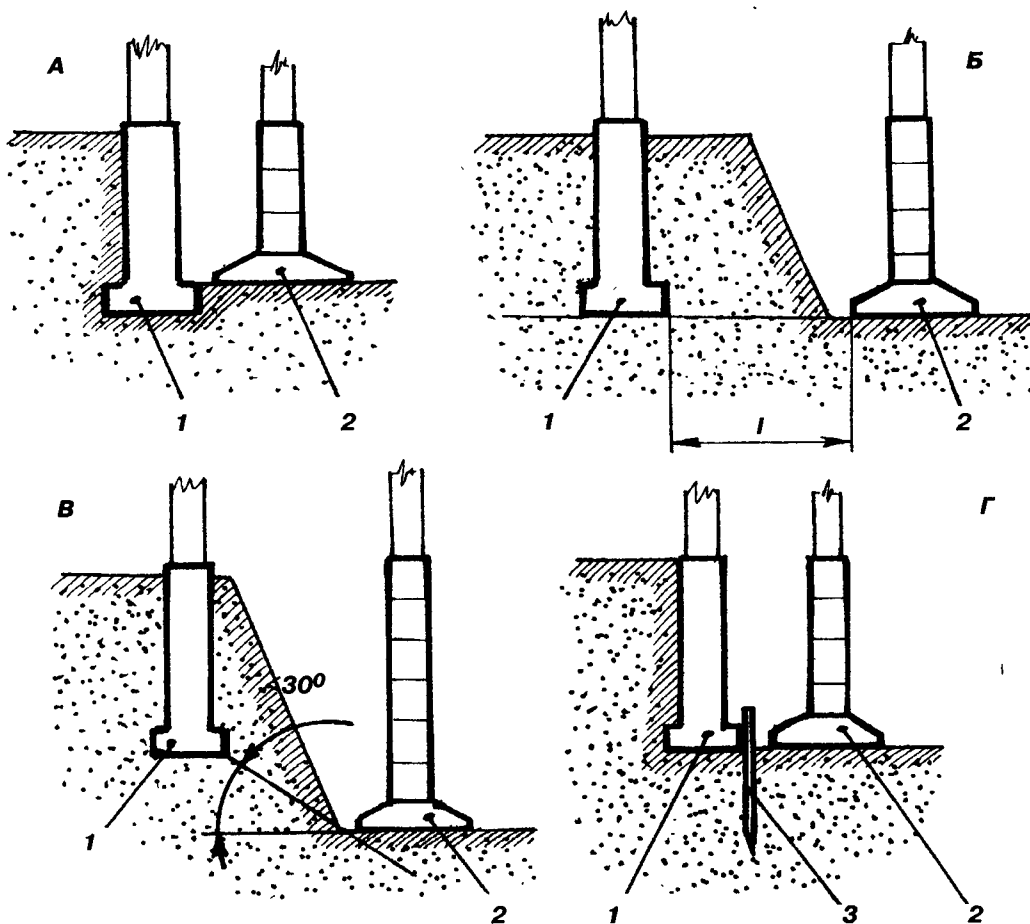


Рис. 41. Схемы устройства фундаментов смежных строений:

А — подошва выше чем у смежного строения; Б — подошва обоих фундаментов на одном уровне; В — подошва ниже чем у смежного строения; Г — подошва — вблизи и на одном уровне со смежным строением; 1 — существующий фундамент; 2 — новый фундамент; 3 — разделительный шпунт

— Если предполагается соединить фундамент и стены основного и смежного с ним строений, то это можно выполнить только после возведения стен, и лучше — после весны, после того, как в грунте пройдет состояние наименьшей несущей способности (рис. 44).

### 2.2.3. Способ производства работ при рытье котлована и возведении фундамента

Если технологией возведения фундамента предусмотрено рытье котлована, то фундамент желательно закладывать выше уровня грунтовых вод. Это позволит сохранить структуру грунта под основание и избежать лишних хлопот, связанных с организацией водоотвода. Этим можно существенно сократить сроки строительства. Если же по проекту дно котлована находится ниже уровня грунтовых вод, то без устройства дренажа здесь не обойтись.

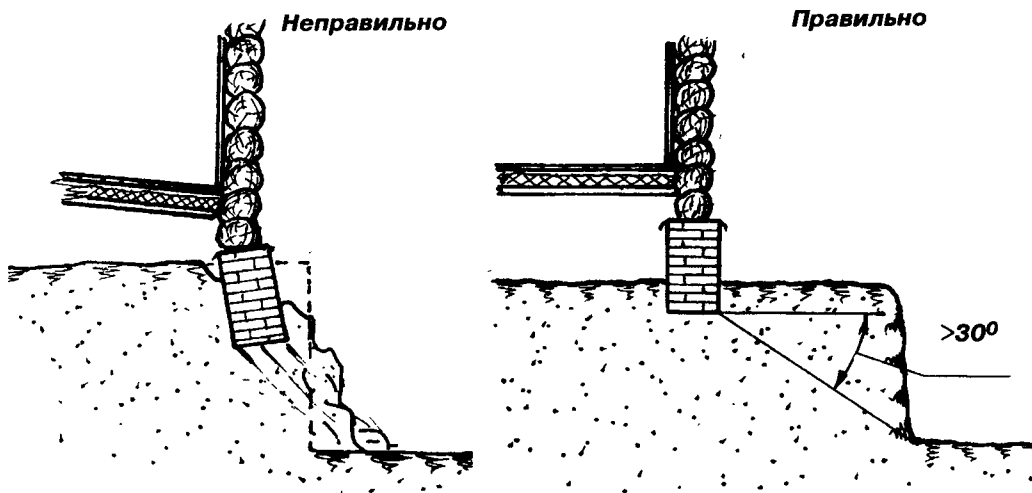


Рис. 42. Котлован вблизи дома — причина разрушения фундамента

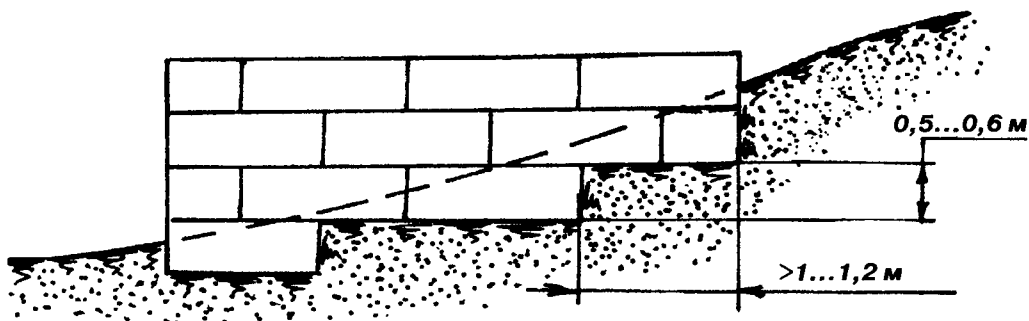


Рис. 43. Ступенчатая подошва под ленточным фундаментом на склоне

#### 2.2.4. Иные факторы, влияющие на глубину закладки фундамента

— При строительстве на пучинистых грунтах в домах с постоянным проживанием грунт под домом зимой прогревается, и расчетную глубину промерзания в зоне жилого дома можно уменьшить на 15...20%.

— С уменьшением габаритов дома (в плане) глубина заложения фундамента может быть уменьшена, т.к. при малых габаритах дома (меньше 6х6 м) неравномерность деформаций грунта по периметру снижается.

— Для домов со стенами малой жесткости (бревенчатый, брусовой, щитовой...), допускающими определенный уровень деформаций, глубина заложения фундамента может быть уменьшена.

#### 2.2.5. Фундамент по технологии ТИСЭ

При создании столбчатого или столбчато-ленточного фундамента с использованием фундаментного бура ТИСЭ-Ф многие застройщики "на всякий случай" бурят глубже, неоправданно усложняя себе работу. На этот счет хотелось бы поделиться следующими соображениями.

Дело в том, что грунт-основание, испытывающее высокое давление непосредственно под опорой, сильно уплотняется весом дома; частички грунта смещаются, мак-

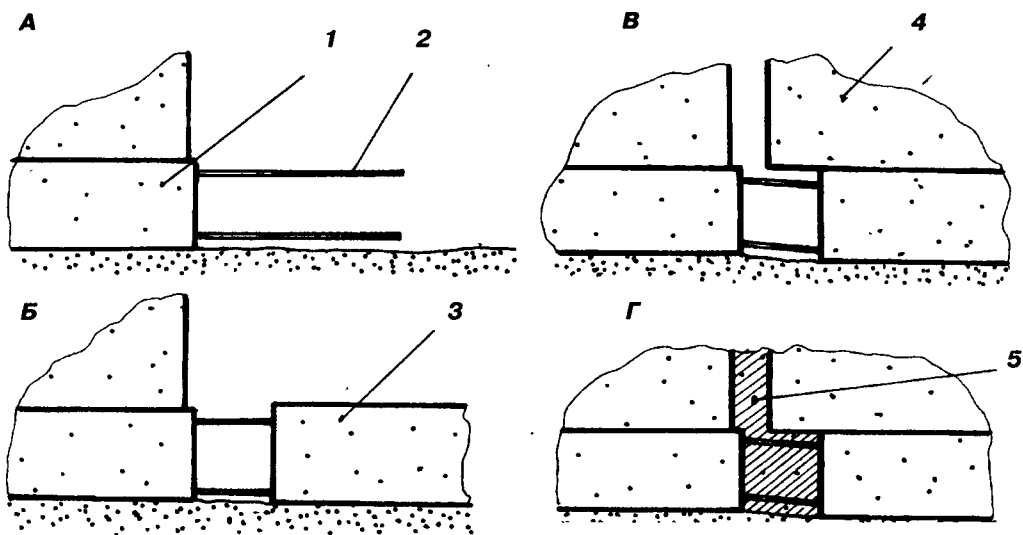


Рис. 44. Соединение смежных строений по этапам:

А — выпуск арматуры из основного строения; Б — создание фундамента смежного строения; В — возведение стен смежного строения; Г — бетонирование соединения строений; 1 — фундамент основного строения; 2 — арматура; 3 — фундамент смежного строения; 4 — стены смежного строения; 5 — бетон

симально сближаются и ориентируются в том положении, при котором грунт приобретает наибольшую плотность. А, как известно, степень пучинистости грунта тем меньше, чем меньше пор в грунте. Именно поэтому слой грунта толщиной 0,3...0,5 м непосредственно под опорой можно рассматривать как слабопучинистый грунт, как продолжение самой опоры (рис. 45 и рис. 25, б).

Такой подход к назначению глубины заложения фундамента полезен при расчетной глубине промерзания 1,8...2,2 м или при наличии иных ограничений, не позволяющих бурить скважину ниже глубины промерзания.

**Внимание!**

*Мелкозаглубленный ленточный фундамент, у которого площадь подошвы относительно большая, не создает высокую степень уплотнения грунта под собой и на подобное уменьшение глубины заложения претендовать не может (рис. 25, а).*

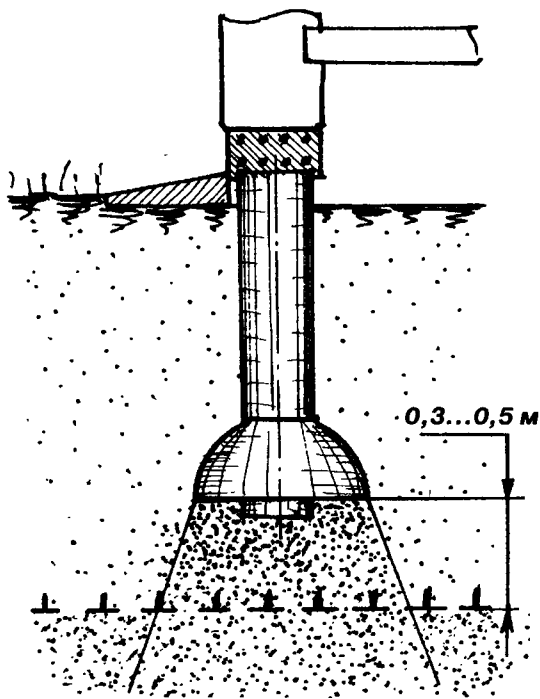


Рис. 45. Естественное уплотнение грунта под фундаментной опорой



Определившись с тем, как влияют грунтовые условия на выбор конструкции фундамента, следует более подробно остановиться на особенностях устройства фундаментов разной глубины заложения. Оценка преимуществ и недостатков, свойственных той или иной разновидности фундамента, поможет застройщику принять правильное решение в этом сложном и ответственном вопросе.

### 2.3. НЕЗАГЛУБЛЕННЫЙ ФУНДАМЕНТ

Незаглубленный фундамент при строительстве на пучинистых грунтах используется в основном при возведении легких нежестких домов, допускающих деформации своего каркаса с сохранением эксплуатационных качеств и требуемого внешнего вида. При строительстве на скальных и крупнообломочных грунтах на незаглубленном фундаменте могут возводиться каменные дома. Незаглубленный фундамент выполняется в трех вариантах: столбчатый, в виде монолитной плиты или решетки (рис. 46).

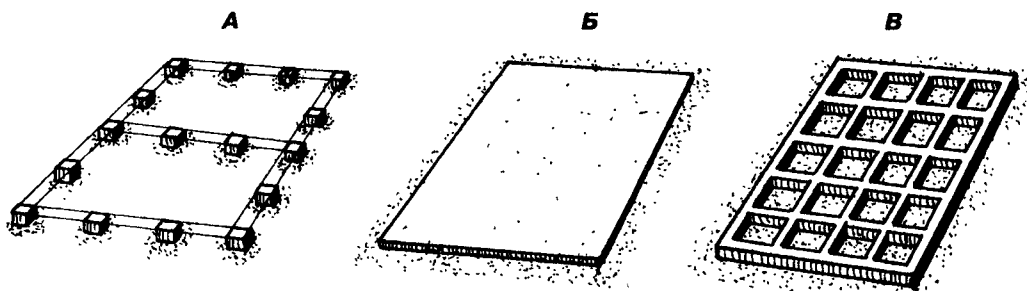


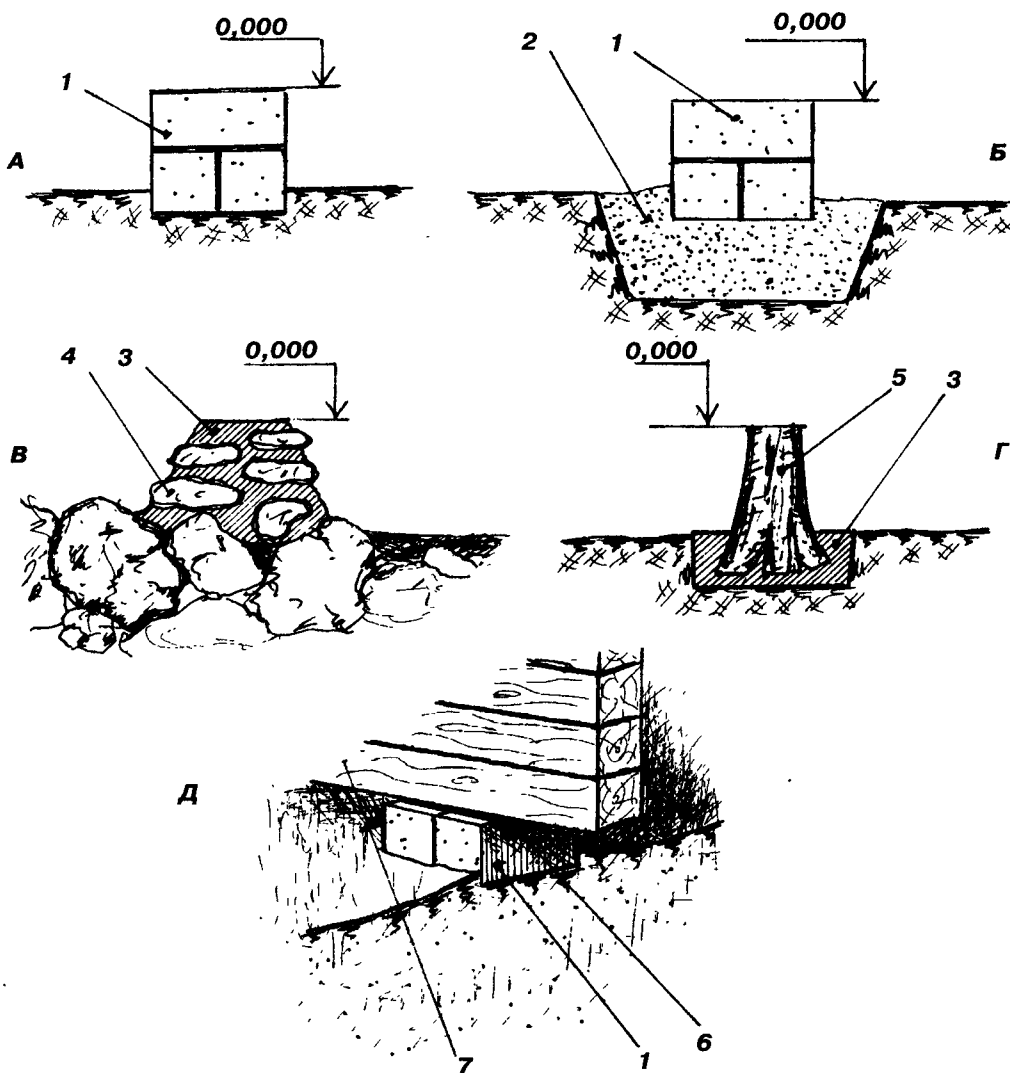
Рис. 46. Виды незаглубленных фундаментов:  
А — столбчатый; Б — фундаментная плита; В — фундаментная решетка

#### Столбчатый незаглубленный фундамент

Столбчатый незаглубленный фундамент можно использовать для небольших деревянных и щитовых домов, бань, хозпостроек..., возводимых на непучинистых или слабопучинистых грунтах. При строительстве на скальных или крупнообломочных грунтах такой тип фундамента можно использовать и под большие в плане бревенчатые или брусовые дома.

Столбчатый фундамент на коротких опорах (стульях), расположенных с шагом 1,5...2,5 м в индивидуальном строительстве используется достаточно часто. Многие строительные фирмы, специализирующиеся на возведении деревянных домов, не загружая себя проблемами фундамента, кладут на землю фундаментные блоки, а на них — и сам дом (рис. 47, а). Такой прием вполне подходит при строительстве на непучинистых и слабопучинистых грунтах. Если грунт пучинистый, то снизить влияние пучения грунта на дом можно, заменив пучинистый грунт под опорой на песчаную подушку (рис. 47, б).

В качестве материала для опор можно использовать готовые стеновые или фундаментные блоки. Опоры можно выполнить в виде кирпичной кладки или изготовить из бетона, бутобетона или пескобетона. Обращаем внимание, что использование в фундаменте керамических кирпичей с низкой морозостойкостью и силикатных кирпичей — недопустимо.



**Рис. 47. Незаглубленные фундаментные столбы:**

**А** — фундаментные блоки; **Б** — опора с песчаной подушкой; **В** — опора на крупнообломочном грунте; **Г** — деревянная опора; **Д** — гидроизоляция опоры; **1** — фундаментный блок; **2** — песчаная подушка; **3** — бетон; **4** — бутовый камень; **5** — бревно; **6** — гидроизоляция; **7** — венец

Если грунт скальный или крупнообломочный, то опоры можно устанавливать сразу на жесткие, устойчивые фрагменты грунта, предварительно удалив слабые и выветренные его составляющие. Опору можно также выполнить с использованием бута и пескоцементного раствора, обеспечивающего монолитность основания и самих опор (**рис. 47, в**).

В отдельных случаях опоры можно делать деревянные. Для этого используют комлевую часть сосновых или дубовых бревен диаметром 20...30 см. Для повышения устойчивости опор под них отрывают яму, заливают её слоем бетона в 10...15 см и погружают в бетонный раствор саму опору (**рис. 47, г**). Недостаток деревянных опор —

недолговечность – не более 8...15 лет. Для повышения срока службы древесины ступень обугливают на медленном огне и пропитывают дегтем, отработанными маслами и т. д.

Создание фундаментных опор связано с проведением гидроизолирующих мероприятий, необходимых для защиты конструкции дома от увлажнения её грунтовыми водами. Вода легко поднимается по структуре бетона, кирпича и дерева за счет капиллярного эффекта, создавая на своем пути очаги плесени, грибков и гниения. Гидроизолирующее покрытие в виде битумной мастики, рубероида, толи, стеклоизола и т.п., располагаемое на стыке дома с фундаментом, обязательно для выполнения (рис. 47, д).

Если в качестве опор используются керамзитобетонные блоки, слабые по морозостойкости, то снаружи их покрывают битумной мастикой (кроме стороны, обращенной внутрь подпола). Это позволяет избежать увлажнения блока и помогает высушить его, если увлажнение произойдет.

Намечая разбивку фундаментных опор, следует учитывать смятие венца на опорах. Большое расстояние между ними (больше 2,5 м) может привести к сосредоточению больших усилий на каждой опоре, что создаст предпосылки к разрушению структуры древесины. Для уменьшения смятия древесины шаг опор лучше уменьшить, а нижний (окладный) венец дома желательно выполнить из бруса или бревна большего поперечного сечения и, по возможности, из древесины более прочных пород (дуб, лиственница).

Планируя создавать фундаментные опоры, необходимо учитывать и конструкцию заборки, которой предполагается закрывать подпольное пространство. Повышенная влажность в нижней части дома (роса, брызги от ливневых стоков с крыши, снег) требует выполнять заборку из влагостойких материалов. Асбоцементные или металлические гофрированные листы, цементно-стружечная плита, морозостойкий пластик, фасадные декоративные панели, закрепляемые непосредственно к стене или венцу дома, – вполне подходящее решение.

Высота опор определяет высоту расположения венца дома. Если столбы короткие, то венец и нижняя часть стен деревянного дома будут быстрее увлажняться, гнить, приводя строение в аварийное состояние.

Большая высота опор позволяет создать для деревянных конструкций дома более комфортные условия, но здесь возникают другие проблемы, связанные с пучинистыми явлениями. Пучинистые явления раскачивают опоры под домом с достаточно большими смещениями, способными опрокинуть их. Как это происходит.

Если грунт пучинистый, а подпол дома утеплен, то в плите замороженного прочного грунта, возникшего вокруг дома, образуется отверстие незамерзшего грунта (рис. 48). В процессе замерзания пучинистый грунт увеличивается в объеме во все свободные стороны, в том числе и в сторону отверстия в плите мерзлого грунта. На пучинистых грунтах горизонтальное смещение может достигнуть 10 ...15 см. Такие подвижки пучинистого грунта вполне могут опрокинуть не только высокие фундаментные столбы (рис. 49), но и узкие слабо армированные ленты незаглубленного или малозаглубленного фундамента.

Обратная картина перекосов возникает в том случае, если грунт вокруг дома укрыт толстым снежным одеялом, а под домом грунт открыт и охлажден до температуры окружающего воздуха. В этом случае мощная плита замерзшего грунта начнет возникать со стороны дома там, где грунт промерзает быстрее (рис. 50). При таком промерзании грунта высокая опора под домом будет отклоняться в другую сторону (рис. 51).

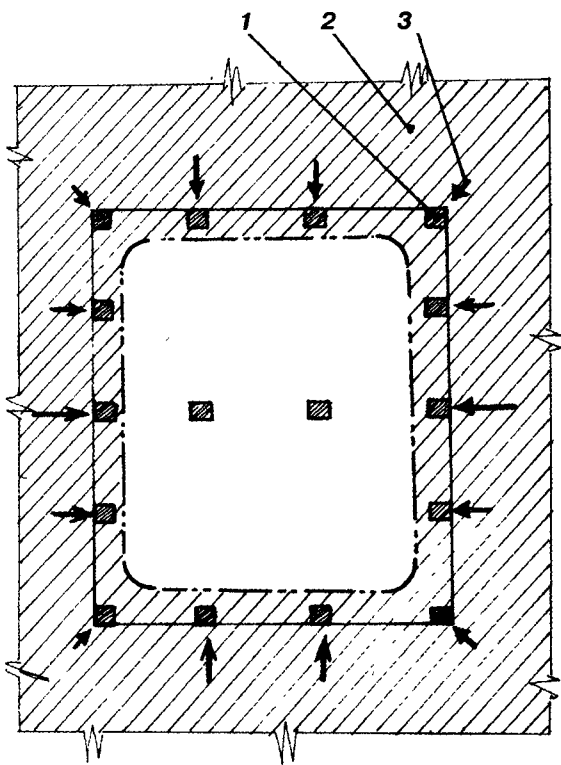


Рис. 48. Плита мерзлого грунта с "теплым" подполом:  
 1 – фундаментная опора;  
 2 – мерзлая плита;  
 3 – вектор смещения грунта

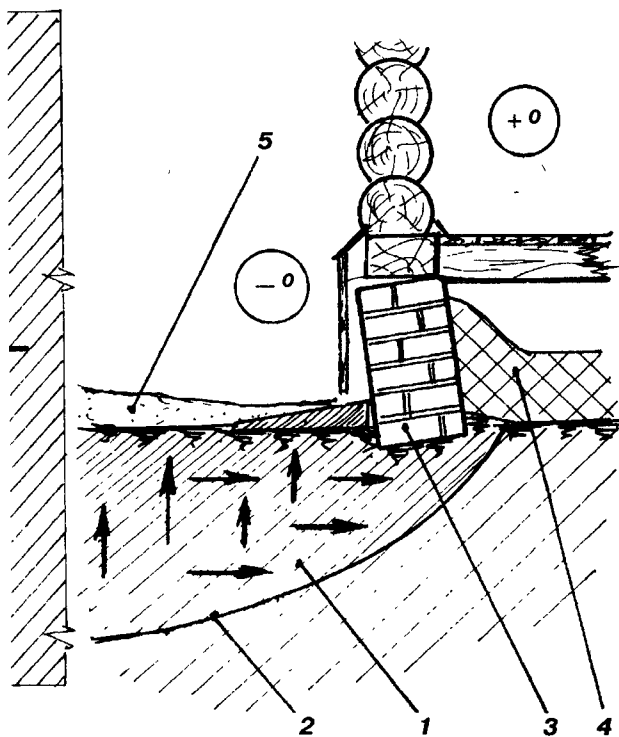


Рис. 49. Наклон фундаментной опоры при "теплом" подполе:  
 1 – плита мерзлого грунта;  
 2 – граница промерзания;  
 3 – фундаментная опора;  
 4 – обратная засыпка-утеплитель;  
 5 – снеговой покров

Рис. 50. Плита мерзлого грунта с "холодным" подполом:  
 1 — фундаментная опора;  
 2 — мерзлая плита;  
 3 — вектор смещения грунта

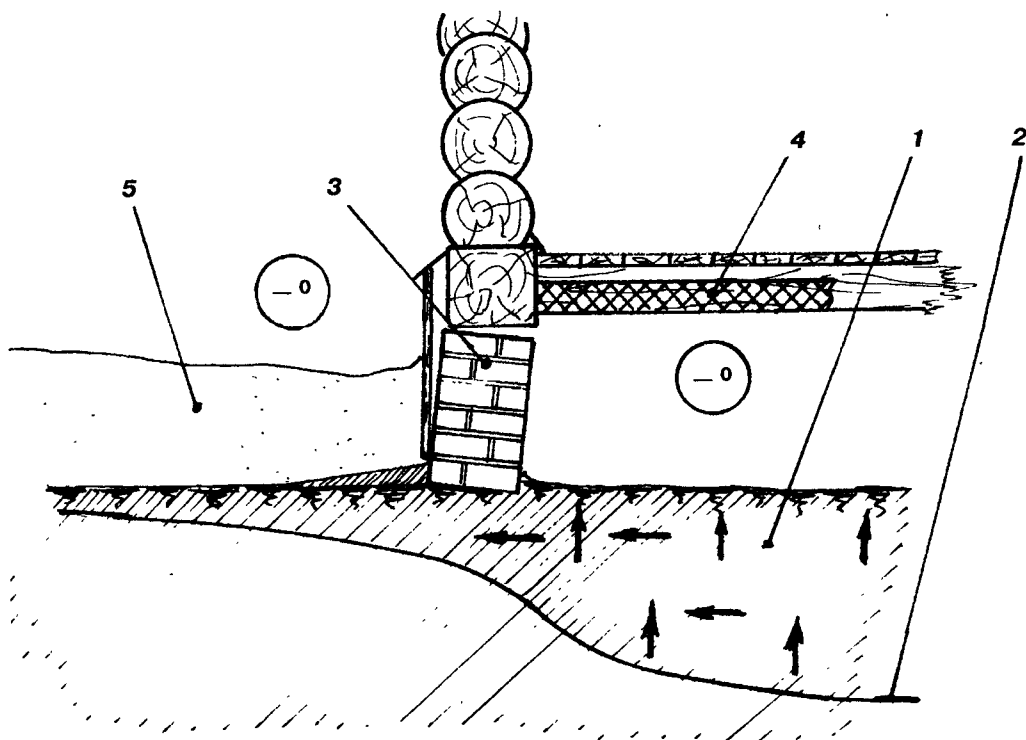
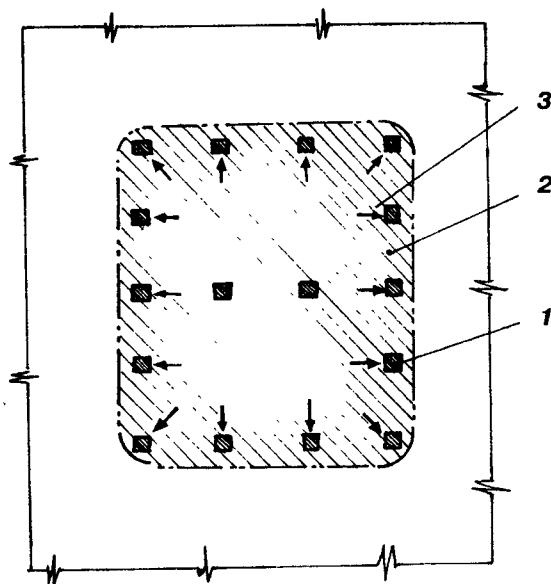


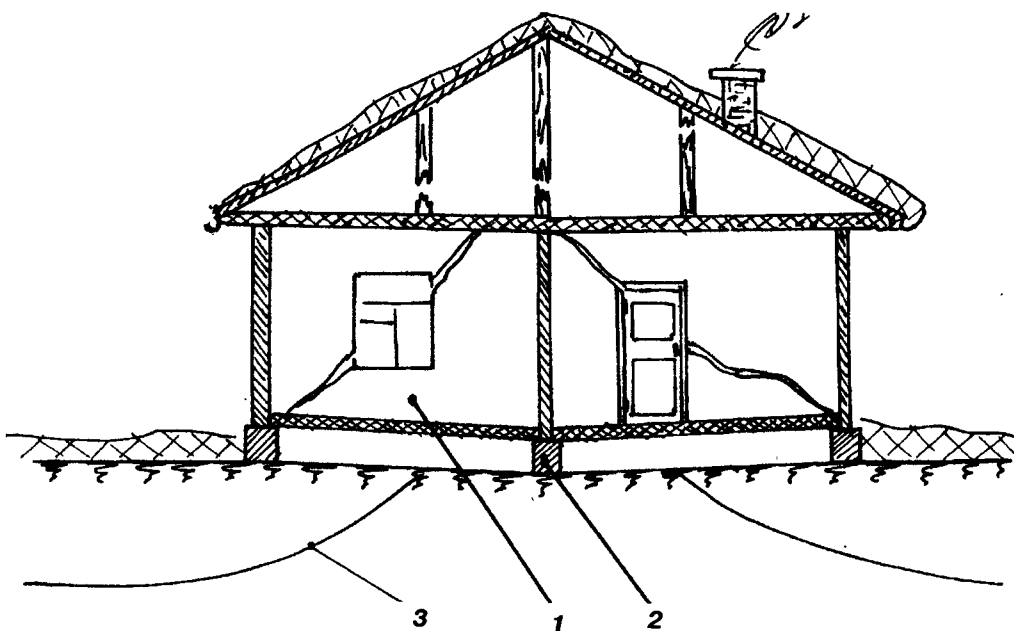
Рис. 51. Наклон фундаментной опоры при "холодном" подполе:  
 1 — плита мерзлого грунта; 2 — граница промерзания; 3 — фундаментная опора;  
 4 — утеплитель перекрытия; 5 — снеговой покров

Для того, чтобы исключить опрокидывание опорных столбов, их лучше опирать на песчаную подушку (рис. 47, б), нейтрализующую пучинистые смещения около опор. Кроме того, сами опоры должны быть более устойчивыми: их высота не должна быть больше, чем 1,5 ширины подошвы. Что касается остальных мероприятий, то они направлены на то, чтобы граница мерзлого грунта в зоне расположения опор не меняла резко свою глубину. Для этого продухи в цокольной части дома следует закрывать на зиму, чтобы подпольное пространство не сильно промерзло. Не следует убирать снег вокруг дома до самой земли.

### **Застройщик, внимание!**

*Зимний холод почти наверняка опрокинет высокие опоры, если при открытом подполе сильно пучинистый грунт будет промерзать.*

Пучинистые процессы не только "раскачивают" опоры фундамента, но и поднимают-опускают их, причем неравномерно, сильно напрягая конструкцию дома. Если дом стоит на отдельных столбиках-опорах или же на балках, уложенных на пучинистом грунте, даже с песчаной подсыпкой, а под полом сухо и тепло, то опоры под внешними стенами поднимутся, а под внутренними — останутся на месте (рис. 52). В деревянном доме это приведет к перекосам дверных косяков и оконных



**Рис. 52. Деформации дома на пучинистом грунте:  
1 — дом; 2 — фундамент; 3 — граница промерзания**

рам, к наклону пола и к небольшим проблемам с крышей; а в каменном доме — к трещинам в стенах, которые будут жить всё время вместе с домом, не боясь косметического ремонта.

Что можно посоветовать именно в этом случае?

Необходимо тщательно утеплить полы первого этажа, тогда грунт под домом будет промерзать в той же степени, как и вокруг дома; пучинистые явления будут

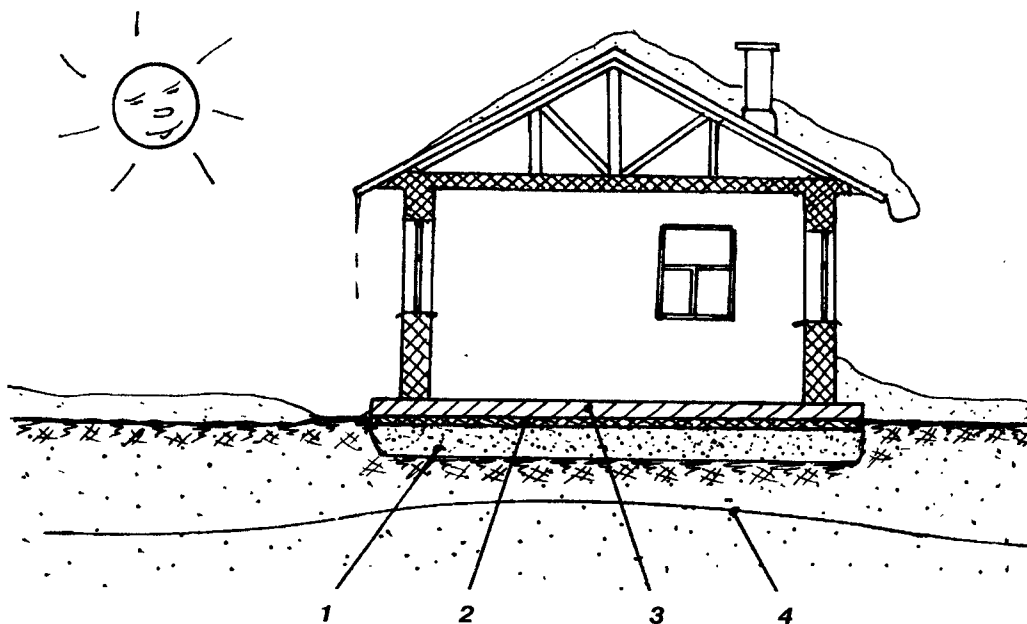
проявляться не так сильно. Дополнительно к этому надо свести к минимуму увлажнение грунта вокруг дома, организовав водоотвод с крыши и снегозадержание вокруг дома.

### **Монолитная плита**

Монолитная незаглубленная плита в качестве фундамента используется при строительстве на слабых просадочных грунтах, при возведении небольших строений на сильнопучинистых грунтах или в условиях вечной мерзлоты (**рис. 26**). Такой фундамент целесообразно использовать для легких строений, не вызывающих в самой плите больших напряжений, либо для жестких каменных конструкций, стены которых усиливают изгибную жесткость плиты.

Фундамент, уложенный непосредственно на пучинистый грунт, опускается и поднимается при изменении климатических условий, он "плавает" на поверхности грунта. Понятно, что если дом установлен на плите, являющейся полом первого этажа, то грунт под ней не промерзает, особенно под средней частью дома. Из-за неравномерности промерзания под домом образуется провал грунта, который может достигать 10...15 см. Именно поэтому плита такого фундамента должна быть весьма жесткой на изгиб и иметь достаточную строительную толщину с хорошим армированием.

Один из распространенных вариантов незаглубленного фундамента — это тот, в котором между плитой и грунтом прокладывается слой утеплителя (жесткий пенополистирол толщиной 10 — 15 см). Такое решение позволяет не только уменьшить тепловые потери через пол первого этажа, но и практически исключить провал грунта под ним за счет выравнивания температурного поля под домом и около него. Сам утеплитель укладывается на слой крупнозернистого песка толщиной 30 — 40 см (**рис. 53**).



**Рис. 53. Плитный фундамент на песчаной подушке**

1 — песчаная подушка; 2 — утеплитель; 3 — плита; 4 — граница промерзания

Подобный фундамент целесообразно возводить на грунтах с постоянно высоким уровнем грунтовых вод, если дренаж трудно осуществим; а также на слабых просадочных и сильносжимаемых грунтах (водонасыщенные супеси или глины, торфы, водонасыщенные пылеватые грунты).

Можно воспользоваться и несколько другим вариантом снижения неравномерности промерзания под домом с плитным фундаментом — прокладкой утеплителя в толще грунта вокруг дома (рис. 54).

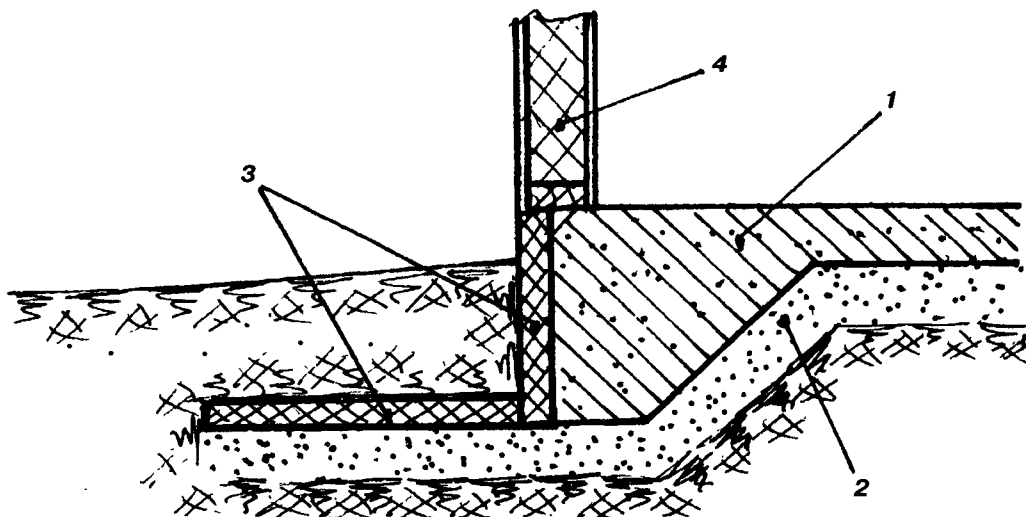


Рис. 54. Плита под легким строением:

1 — плита; 2 — песчаная подушка;

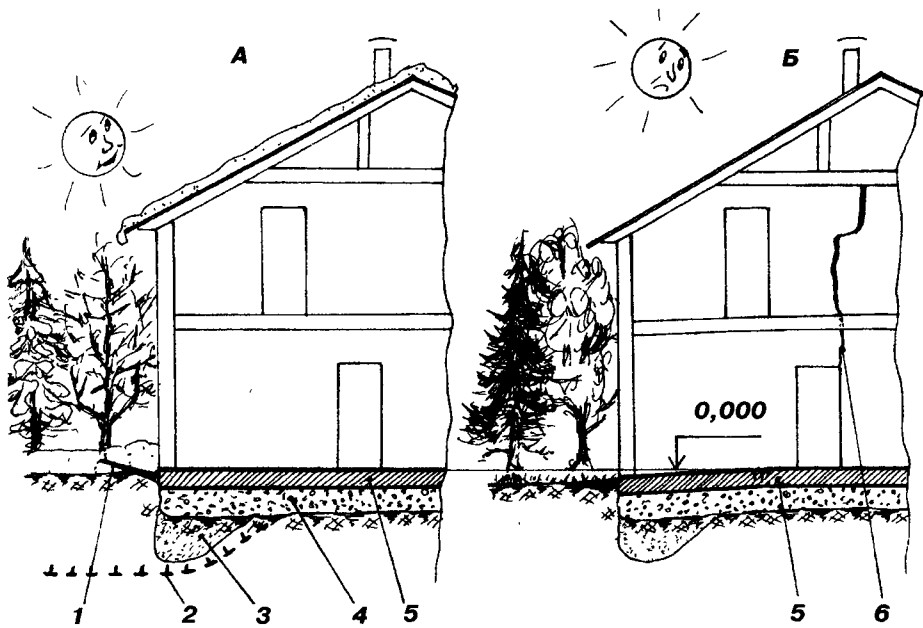
3 — утеплитель; 4 — стена

### Причина появления трещины в монолитной плите

Пришел застройщик с серьезной проблемой. Дом 8х10 м в два этажа на пучинистом грунте; фундамент — железобетонная плита, отлитая на щебеночной подсытке толщиной 50 см; стены из пеноблоков, усиленные сейсмопоясом. Зимой проблем не было, а вот весной во внутренней стене появилась трещина, расходившаяся вверх до ширины в 1 см, да и отмостку подняло, которая позднее вернулась в исходное положение.

Стали разбираться в чем дело. Зима 2006 года выдалась особенно суровой. Грунт под периметром дома промерз очень сильно. Увеличиваясь в объеме, он не мог преодолеть вес тяжелого дома, отчего сильно уплотнился (рис. 55, А). Отмостка вокруг дома, жестко соединенная с плитой, не создавала своим весом большого давления на грунт, поэтому ее внешний край задрался вверх. Пришла весна. Грунт начал оттаивать и уменьшаться в объеме. Под внешним периметром плиты возник зазор, увеличивающийся в размерах по мере оттаивания грунта. Наступил момент, когда плита стала опираться на грунт только центральной своей частью. Не выдержав нагрузки, периметр плиты просел, а внутренняя стена дома треснула (рис. 55, Б). Отмостка вернулась в исходное положение. Какие конструктивные недостатки проявились здесь. Большие габариты дома увеличили неравномерность промерзания грун-





**Рис. 55. Пучинистый грунт и дом на плите — сложные отношения:**  
**А — дом зимой; Б — дом весной; 1 — отмостка; 2 — граница промерзания;**  
**3 — уплотненный грунт; 4 — щебень; 5 — плита; 6 — трещина в стене**

та, большой вес дома перегрузил плиту изгибом. Положение могло усугубиться недостаточным армированием плиты, рассчитанным на первый этап пучения, с плотным армированием только в нижней части плиты. Похоже, что коварство пучинистого грунта проявилось в полной мере, когда холода уже отступили.

### **Решетчатый незаглубленный фундамент**

Решетчатый фундамент (**рис. 46, в**) используется при строительстве на слабых просадочных и на сильнопучинистых грунтах. По сравнению с монолитной плитой такой фундамент, имея высокую жесткость, позволяет существенно снизить расход бетона и арматуры. Но традиционный подход к устройству дощатой опалубки для такой конструкции фундамента сложен и дорог, что не позволяет широко его использовать.

Автором предлагается использовать плиты экструдированного пенополистирольного утеплителя (**рис. 56**) в качестве несъемной опалубки.

### ***Внимание!***

*Планируя фундамент в виде монолитной плиты или решетки, сначала следует сделать приямок и выполнить разводку коммуникаций, проходящих под домом (ввод водопровода и вывод канализационной системы). Иначе после изготовления фундаментной плиты эти работы провести будет очень и очень сложно. Стенки приямка должны быть независимы от плиты или решетки фундамента, чтобы их относительные вертикальные перемещения не смогли создать в конструкции плиты разрушающие напряжения.*

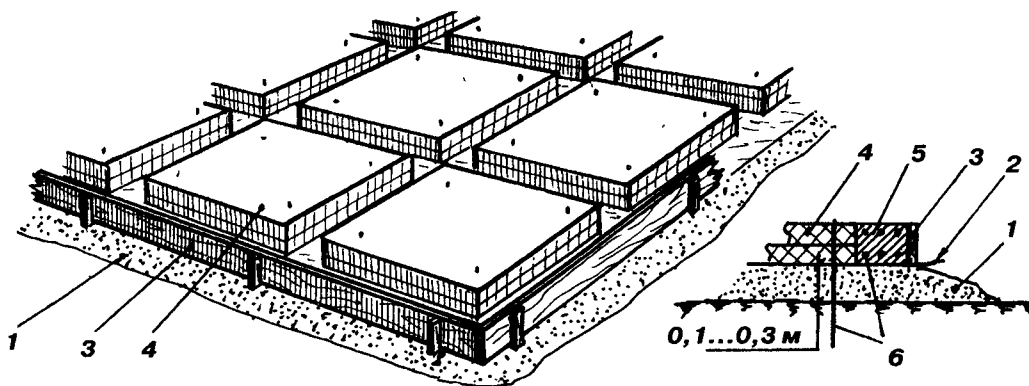


Рис. 56. Опалубка решетчатого фундамента:

1 — песчаная подушка; 2 — гидроизоляция; 3 — опалубка; 4 — плитный утеплитель;  
5 — бетон; 6 — арматура

## 2.4. МЕЛКОЗАГЛУБЛЕННЫЙ ФУНДАМЕНТ

Мелкозаглубленный фундамент может использоваться при возведении каркасных и каменных строений на пучинистых и непучинистых грунтах. По своей сути этот вид фундамента находится между незаглубленным и заглубленным фундаментом, имея и достоинства, и недостатки того и другого. При промерзании пучинистого грунта мелкозаглубленный фундамент поднимается, но меньше, чем незаглубленный фундамент в 2...3 раза. Баланс между "плюсами" и "минусами" конкретного выполненного мелкозаглубленного фундамента достаточно неустойчив и достоверно может оцениваться только специальными расчетами, охватывающими такие понятия, как жесткость и предельно допустимые деформации конструкции строения, динамика пучинистых явлений и механические характеристики грунта.

Мелкозаглубленный фундамент широко распространен в практике индивидуального строительства, т.к. он существенно дешевле заглубленного фундамента и надежней незаглубленного. В свое время его конструктивные решения были проработаны многими проектными организациями России (СССР), которые специализировались на разработке проектов домов для сельской местности.

**"Рекомендации по выбору эффективных фундаментов для усадебных жилых домов". М.: МОСГИПРОНИИСЕЛЬСТОЙ, 1985.**

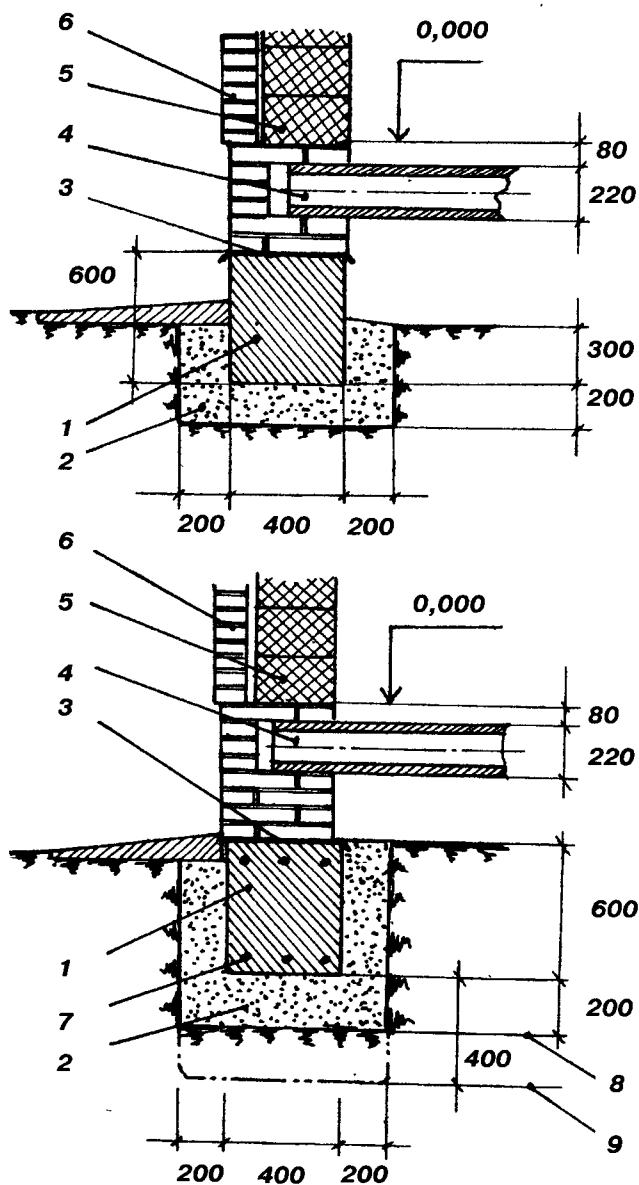
— Мелкозаглубленные ленточные фундаменты целесообразно применять на непучинистых или слабопучинистых грунтах. На средне- и сильнопучинистых грунтах требуется армирование фундаментов, а также устройство значительных песчаных подсыпок.

— Мелкозаглубленные фундаменты можно применять на всех грунтах независимо от степени их пучинистости, кроме грунтов, относящихся к чрезмернопучинистым.

— На основании расчетов по методике, предложенной в "Руководстве по проектированию мелкозаглубленных фундаментов на пучинистых грунтах" (М.: ЦНИИ-ЭПсельстрой, 1982), разработаны некоторые решения по мелкозаглубленным фундаментам одно- и двухэтажных зданий. Эти решения включают:

- фундамент из бетонных блоков толщиной 400 и 500 мм для кирпичных и мелкоблочных домов на непучинистых и слабопучинистых грунтах (рис. 57, а);
- фундамент из бетонных блоков с выпусками арматуры для последующего омоноличивания стыков блоков для кирпичных и мелкоблочных домов на среднепучинистых и сильнопучинистых грунтах (рис. 57, б);
- в качестве песчаной подушки используется песок крупной и средней крупности.
- С целью уменьшения глубины промерзания грунтов следует предусматривать задернение участка и высадку кустарниковых насаждений. Они аккумулируют отложения снега, снижая глубину промерзания более чем в три раза по сравнению с глубиной промерзания на открытой площадке.

Рис. 57. Мелкозаглубленный фундамент из ж/б блоков (размеры в мм):  
 А — фундамент на непучинистых и слабопучинистых грунтах;  
 Б — фундамент на среднепучинистых и сильнопучинистых грунтах;  
 1 — ж/б блок;  
 2 — песчаная подушка;  
 3 — гидроизоляция;  
 4 — плита перекрытия;  
 5 — стеновые блоки;  
 6 — кирпичная кладка;  
 7 — арматура;  
 8 — дно траншеи для среднепучинистого грунта;  
 9 — дно траншеи для сильнопучинистого грунта



– В пределах здания на мелкозаглубленном фундаменте возможно устройство погреба или подвала ограниченных размеров. Заглубление можно осуществить с помощью откосов (рис. 58), при этом соотношение длины уступа "L" и глубины "H" должно быть не меньше 1 : 2.

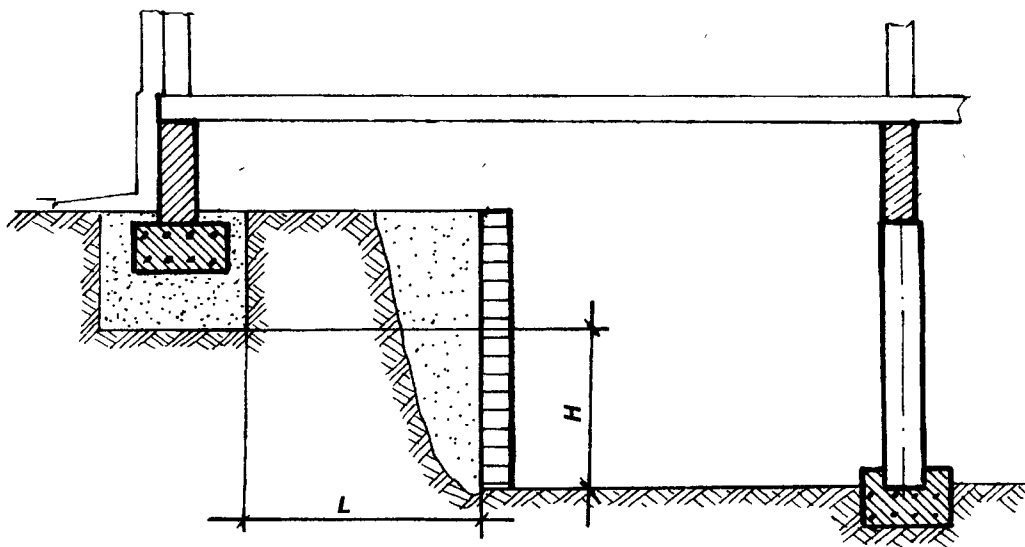


Рис. 58. Устройство подпола при мелкозаглубленном фундаменте

Как можно заметить, сооружение мелкозаглубленных фундаментов по такой технологии связано с приобретением готовых строительных изделий и с подключением к работе тяжелых подъемных и транспортных средств. Для рядовых застройщиков такой вариант фундамента излишне сложен и дорог, но в тоже время даст начальное представление об этом классе фундаментов.

Более приемлемым вариантом мелкозаглубленного фундамента для индивидуального застройщика может стать создание монолитной железобетонной ленты непосредственно на строительной площадке. Подобные фундаменты хорошо освещены в книгах и в периодических изданиях, ориентированных на начинающих строителей.

Возведение подобного фундамента начинается с выборки траншеи глубиной 0,5...0,7 м (рис. 59). После этого боковые откосы траншеи застилают гидроизоляцией (толь, пергамин, полиэтиленовая пленка). Заполнение траншеи крупнозернистым песком и его уплотнение выполняется слоями толщиной 0,2...0,3 м. Гидроизоляция откосов траншеи исключает заиливание структуры песка, превращающее его в пучинистый грунт. После этого приступают к монтажу опалубки. Перед этим на песчаную подушку укладывают гидроизоляцию. Заполнение опалубки бетоном начинается с укладки нижних прутков арматуры (4 шт. диаметром 12 мм). Верхние прутки арматуры укладываются на сырой бетон перед завершением бетонирования. Проведение сварочных работ с арматурой не предполагается.

Для чего под мелкозаглубленным фундаментом делается подсыпка из крупнозернистого песка? Здесь может быть два объяснения.

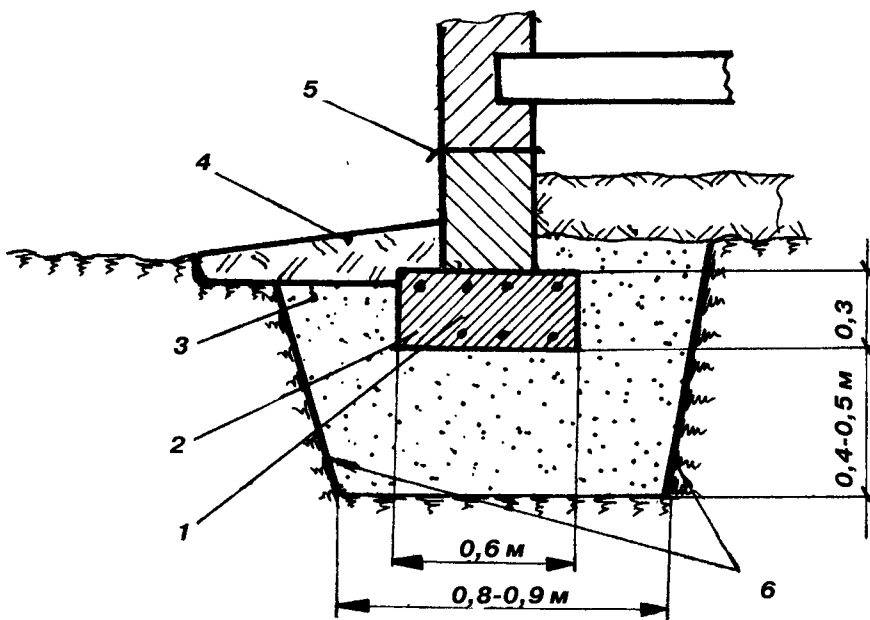


Рис. 59. Мелкозаглубленный фундамент монолитный:

1 – лента фундамента; 2 – арматура 12 мм; 3 – песчаная подушка; 4 – отмостка;  
5 – гидроизоляция; 6 – гидроизоляция откоса

Первое — очевидное: таким путем производится частичная замена пучинистого грунта на непучинистый. Тем самым уменьшается общая степень его деформации при промерзании.

Второе требует некоторого разъяснения. Предположим, что грунтовые воды достаточно высоко, они присутствуют даже в самом песке, т. к. дренаж невозможно провести по тем или иным причинам. Мокрый песок в замкнутом объеме также будет подвержен пучинистым явлениям. При быстром неравномерном суточном перемещении границы промерзания фундамент мог бы деформироваться. Но этого не произойдет: опускающийся фронт замерзающей воды будет разгонять воду равномерно по периметру дома благодаря хорошей водопроницаемости крупнозернистой песчаной подсыпки.

Планируя создать мелкозаглубленный фундамент под каменным домом, застройщик должен предполагать, что некоторых деформаций фундаменту никак не избежать. Поэтому изгибная жесткость всего дома должна быть достаточно высокой.

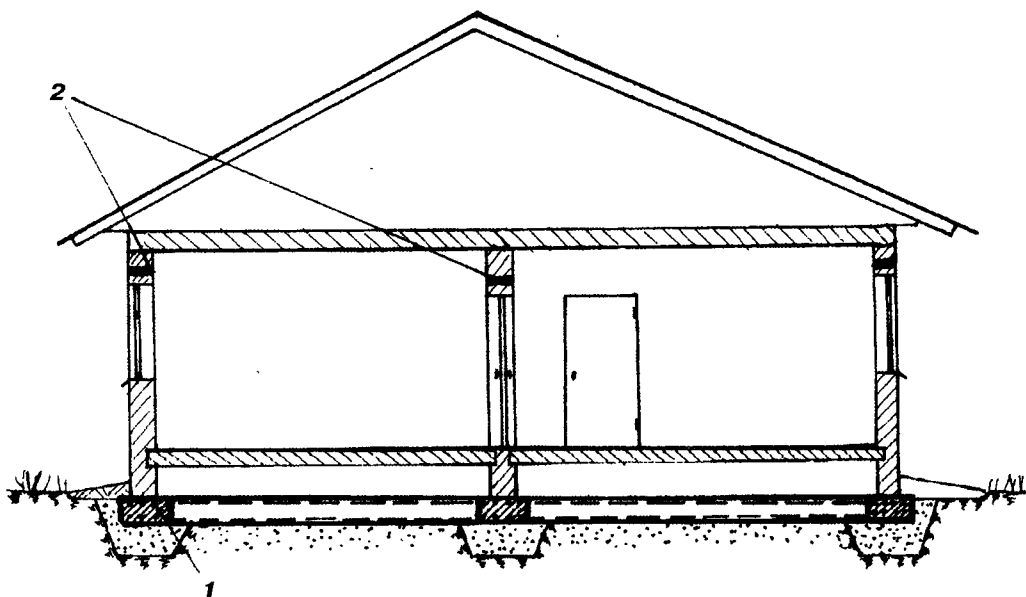
Какими средствами это можно обеспечить?

Большинство застройщиков делают мощную ленту, высокую и хорошо армированную, считая это простым и надежным приемом.

Но наиболее простое и эффективное средство для этого — армирование стен. Оно может быть выполнено в виде кладочной сетки, помещенной в слой кладочного раствора, или в виде арматурного пояса, расположенного выше уровня оконных и дверных проемов (рис. 60).

Насколько эффективен арматурный пояс?

Для примера можно сравнить изгибную жесткость фундаментной ленты высотой 1,0 м с жесткостью стены, возведенной на ленте фундамента высотой 0,3 м,



**Рис. 60. Увеличение жесткости дома арматурным поясом:**  
 1 — ж/б пояс фундамента; 2 — арматурный пояс

но подкрепленной арматурным поясом, расположенным над оконной перемычкой (рис. 61). Расчеты показывают, что изгибная жесткость стены с арматурным поясом будет в 8...10 раз больше!

***Застройщик почти построил дом и пришёл за советом...***

*Дом в два этажа из пенобетонных стеновых блоков с деревянными перекрытиями, возводимый на мелкозаглубленном фундаменте, дал трещину ещё до завершения строительства; вверху трещина раскрылась почти на 10 мм. Похоже, что строители забыли об обязательном армировании стен дома, возводимого на таком фундаменте.*

Для начала следовало вернуть дом в исходное положение, убрать трещину. Для этого под фундаментом, под трещиной, выбрали верхний слой песчаного основания в обе стороны по 1 м. При необходимости ширину подкопа можно было бы несколько увеличить.

После возвращения дома в нормальное положение следовало создать бетонный арматурный пояс. При этом на стене из пенобетона возникает определенная сложность в обеспечении совместной работы жесткого бетона со слабым пенобетоном. Чтобы арматурный пояс полноценно заработал, он должен иметь надежное сцепление с пенобетоном, чего достигнуть традиционным способом сложно.

Здесь было предложено обеспечить надежное сцепление через устройство цилиндрических полостей, выполненных на верхней поверхности стеновых блоков. Полости диаметром 5 см и глубиной 3...4 см, расположенные в шахматном порядке с шагом около 15 см, после заполнения опалубки бетоном создали надежную передачу сдвига от стены на арматурный пояс (рис. 62, б). Эти полости несложно выполнить насадкой на дрель, используемой для сверления больших отверстий в древесине.

В связи с вышеизложенным уместно будет напомнить, что в своей предыдущей книге "Новые методы строительства — технология "ТИСЭ"" автор тоже акцентировал

внимание на вопросах обеспечения стабильности мелкозаглубленных фундаментов.

Напомним, что при устройстве подушки непучинистый материал (крупный песок) отсыпается слоями толщиной не более 20 см, проливается водой (если вода уходит в грунт) и уплотняется.

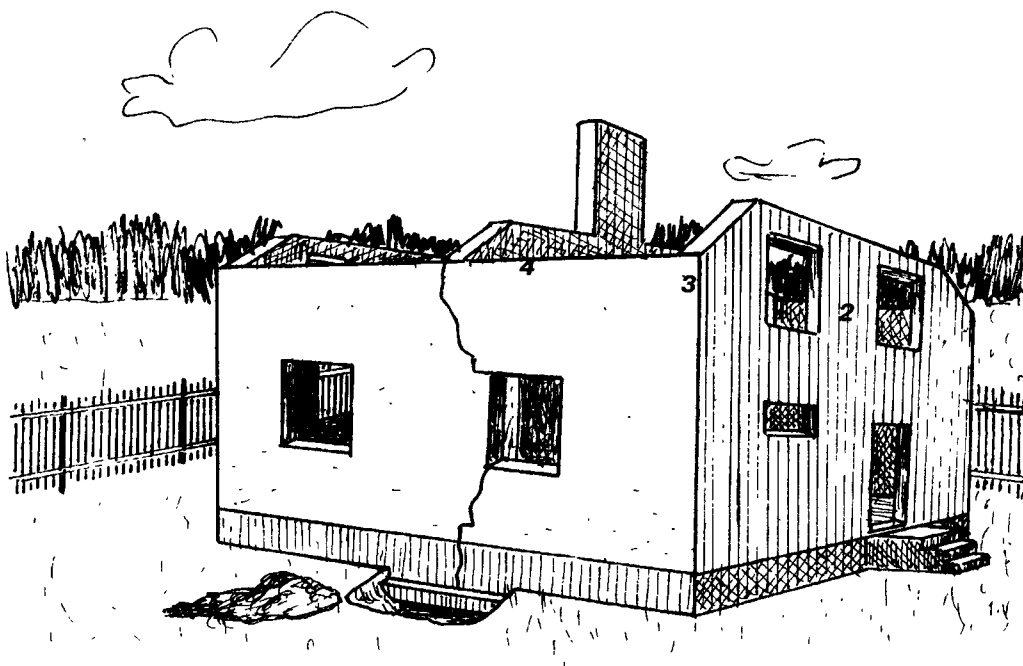


Рис. 61. — Устранение трещины в стене путем выборки грунта под частью фундамента

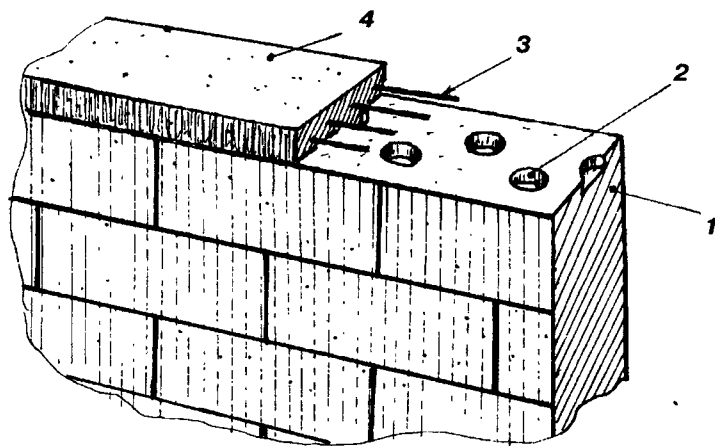


Рис. 62. — Устранение трещины и усиление стены дома:  
1 — стена из пеноблоков; 2 — цилиндрическая полость; 3 — арматура;  
4 — арматурный пояс

– Не допускается оставлять мелкозаглубленные фундаменты незагруженными на зимний период. Если это условие по каким – либо причинам оказывается невыполнимым, то вокруг фундамента следует устроить временное теплоизоляционное покрытие из опилок, шлака, керамзита, шлаковаты, соломы или других материалов, предохраняющих грунт от промерзания. Не потревоженный слой снега на строительной площадке также можно считать хорошей теплоизоляцией грунта.

– Обмазка боковых поверхностей фундамента гидроизоляция должна производиться по всей поверхности в два слоя: первый – тонкий с тщательной притиркой, второй – более толстый.

– С целью уменьшения глубины промерзания грунтов вокруг дома следует предусматривать задернение участка и высадку кустарниковых насаждений, которые аккумулируют отложение снега, снижая глубину промерзания на очищенной от снега площадке.

– Запрещается устройство мелкозаглубленного фундамента на промерзшем основании. В зимнее время допускается устраивать мелкозаглубленный фундамент только при условии глубокого залегания подземных вод с предварительным оттаиванием мерзлого грунта и обязательной засыпкой пазух непучинистым материалом

## 2.5. ЗАГЛУБЛЕННЫЙ ФУНДАМЕНТ

Заглубленный фундамент можно считать классическим, выполненным по традиционному желанию строителей: *"Закладывайте фундамент на глубину промерзания"*.

Действительно, правильно выполненный заглубленный фундамент не подвержен никаким деформациям. В зависимости от конструкции фундамента, затраты на его устройство могут быть как очень большими, так и весьма незначительными. Заглубленные фундаменты могут быть ленточные, столбчатые и столбчато-ленточные. Дома с подвалом также можно отнести к категории заглубленных фундаментов.

### Ленточный фундамент

Ленточный фундамент, заложенный на глубину промерзания, имеет высокую несущую способность. В индивидуальном строительстве создание такого фундамента нельзя считать оправданным из-за большого объема работ по его возведению и высокой себестоимости. Несущая способность основания для дома в 2 – 3 этажа используется не более чем на 20...30%. Только при повышенной этажности строений с бетонными перекрытиями можно применить такой тип фундамента.

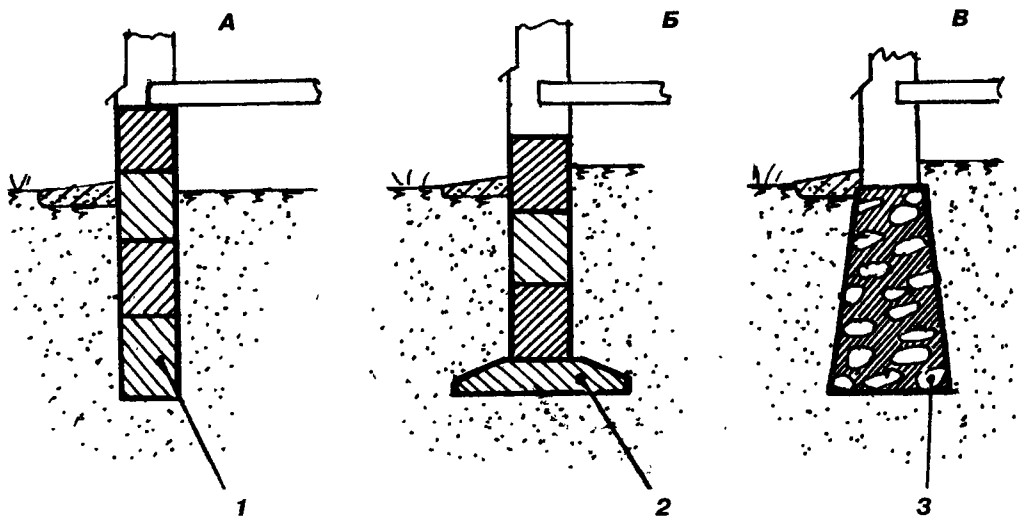
Ленточные фундаменты могут быть монолитными и сборными. В поперечном сечении они представляют собой прямоугольную, ступенчатую или трапецевидную форму (рис. 63).

### **Внимание!**

*Основание под лентой заглубленного фундамента, в отличие от мелкозаглубленного, не должно включать песчаную подушку или подсыпку грунтом. ОпираНИЕ фундамента должно осуществляться на неразрушенную структуру основного не переувлажненного грунта.*

В индустриальном строительстве часто используется ленточный фундамент, возводимый с применением фундаментных блоков стеновых (ФБС), уложенных на блок-подушки (рис. 64).



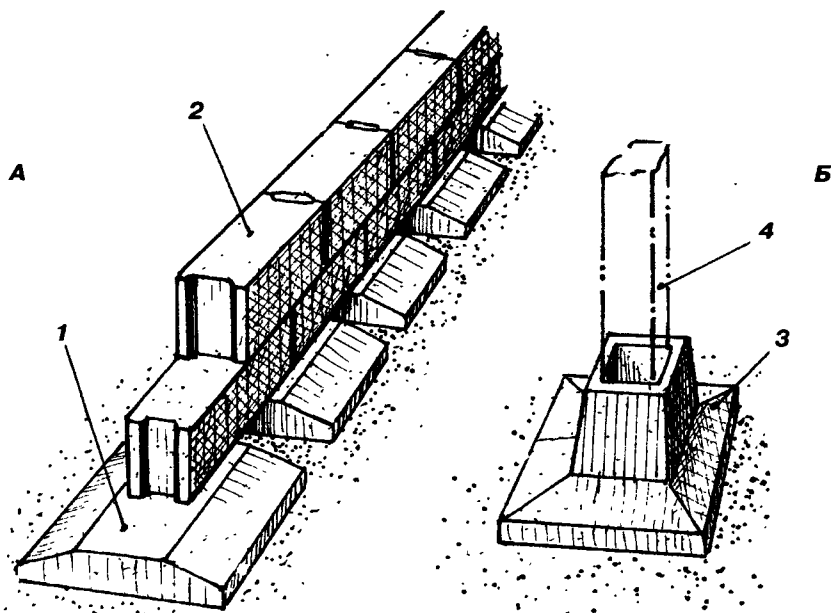


**Рис. 63. Ленточный фундамент:**

**А** — прямоугольный; **Б** — ступенчатый; **В** — трапецевидный; **1** — фундаментный блок; **2** — подошва; **3** — бутовый камень

Если проектом предусмотрена колонна, то на основании она передает нагрузку через специальную платформу, называемую башмаком (рис. 64).

Трапецевидные фундаменты могут выполняться из бута, бутобетона, бетона или цементогрунта. При использовании железобетонных блоков в горизонтальный слой



**Рис. 64. "Индустриальные" варианты фундамента:**

**А** — ленточный фундамент; **Б** — столбчатый фундамент; **1** — блок-подошва; **2** — фундаментный блок стеновой (ФБС); **3** — башмак, **4** — колонна

кладочного раствора следует закладывать арматуру. Боковая поверхность ленточного фундамента, возводимого на пучинистом грунте, должна быть ровной и выполненной с нанесением гидроизолирующего покрытия, которое уменьшает силы бокового сцепления с мерзлым грунтом и исключает его увлажнение от грунтовых или паводковых вод.

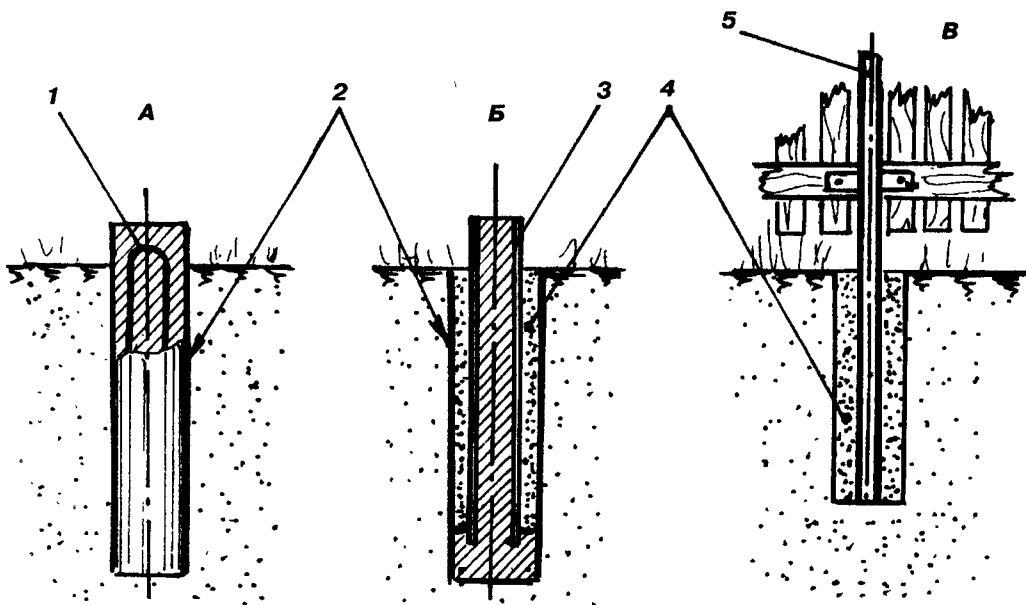
### **Из опыта "строителей"**

*Достаточно распространенная ошибка при создании заглубленного или мелкозаглубленного фундамента — когда монолитный бетонный фундамент в целях упрощения и экономии отливается непосредственно в грунте, без устройства опалубки.*

*Если фундамент сверху расширяется, а грунт — пучинистый, то по весне его обязательно поднимет, даже если стенки траншеи будут сглажены (рис. 4).*

### **Столбчатый фундамент**

Столбчатый фундамент, заложенный на глубину промерзания, достаточно распространен в индивидуальном строительстве из-за своей простоты и доступности (рис. 65). Такой фундамент может вполне подойти для легких щитовых домов и веранд, для террас и крыльца, для легких заборов и каменных ограждений. Основная задача опор столбчатого фундамента — опереться на непучинистые, прочные слои грунта. Тяжелые каменные дома на таком фундаменте не возводят, так как опоры обладают недостаточно большой площадью подошвы. Основная проблема у застройщиков, нацеленных на столбчатый фундамент — найти правильный баланс между весом строения, несущей способностью опор и силами выталкивания от сцепления их с мерзлым грунтом.



**Рис. 65. Столбчатый заглубленный фундамент:**

- А** — набивная свая; **Б** — с асбоцементной трубой; **В** — с металлической трубой;  
**1** — арматура; **2** — толевая рубашка; **3** — асбоцементная труба;  
**4** — песок крупнозернистый; **5** — металлическая труба

Столбчатые фундаменты могут выглядеть в виде набивных свай, когда бетон заливается непосредственно в скважину, или в виде опор, созданных с использованием асбоцементных или металлических труб.

**Набивная свая** создается после бурения скважины на глубину промерзания. Ее несущая способность определяется диаметром скважины, т.е. площадью нижней части опоры. В скважину перед заполнением бетоном закладывается свернутая толевая рубашка, позволяющая сгладить стенки скважины и уменьшить силу сцепления мерзлого грунта с поверхностью сваи (рис. 65, а).

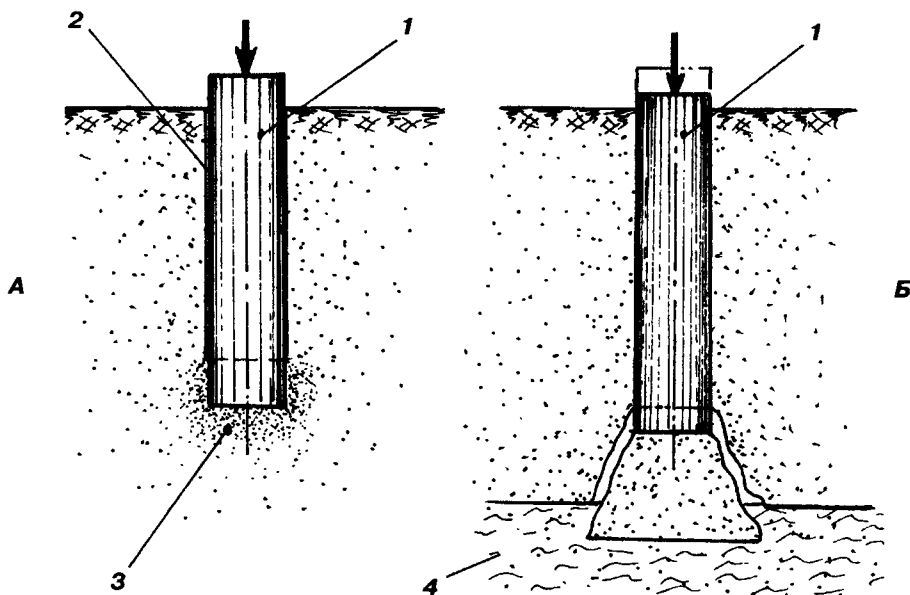
Следует заметить, что через нижнюю часть набивной сваи, не закрытую гидроизоляцией, цементное молоко просачивается в грунт, связывает его и тем самым повышает несущую способность (рис. 66, а). Несущая способность набивной сваи с подобным усиленным основанием может увеличиться почти в два раза за счет связывания грунта у нижней части опоры (толевую рубашку желательно поднять на 20...30 см от дна скважины).

Вместе с тем возможны случаи снижения несущей способности опор.

### **Внимание!**

*Планируя создавать столбчатый фундамент, пробное бурение на исследование грунта следует выполнять на 50...60 см ниже глубины его заложения. Это связано с тем, что если ниже этой глубины окажется плавун или иной тип грунта со слабой несущей способностью, то рассчитывать на эти опоры будет сложно. Под нагрузкой опора прорежет часть несущего грунта и провалится (рис. 66, б).*

Набивным сваям можно дать полную нагрузку через 4...5 дней, не дожидаясь окончательного набора прочности созревающим бетоном. Это допущение обязано тому, что несущая способность опоры определяется прочностью грунта под ней (см. табл. 4...8), а не прочностью бетона. Если прочность по бетону для опоры диаметром 25 см — не менее 150 т, то по прочности основания — не более 5 тонн. По сути, стро-



**Рис. 66. Особенности столбчатого фундамента:**

**А** — набивная свая с усиленным основанием; **Б** — набивная свая с ослабленным основанием; 1 — свая; 2 — толевая рубашка; 3 — грунтобетон; 4 — плавун

ительство можно продолжать без задержки, так как в реальности полную загрузку на эти 5 тонн сразу обеспечить сложно. Если опоры не имеют расширения внизу, то их обязательно следует загрузить весом дома до начала зимы: иначе их поднимет мерзлый грунт.

Опора из асбоцементной трубы применяется в индивидуальном строительстве достаточно часто.

Фундамент для ограждения или террасы, для беседки или крыльца может быть выполнен с использованием асбоцементных труб (**рис. 65, б**). Один из способов создания такой опоры включает следующие операции:

- бурение скважины на глубину промерзания (диаметр скважины больше диаметра трубы на 5...10 см);
- закладку в скважину свернутого рулона толевой рубашки, исключающей в дальнейшем заиливание песка;
- установку асбоцементной трубы необходимой длины (**табл. 11**);

**Таблица 11. Размеры асбоцементных труб (часть ассортимента)**

Условный проход (мм)	100	150	200	250	300
Внутренний диаметр	100	141	189	235	279
Внешний диаметр	122	168	224	274	324
Длина трубы	2950	2950	3950	3950	3950
	3950	3950	5000	5000	5000

- заполнение объема трубы подвижным бетоном и его штыкование;
- небольшой подъем трубы и фиксацию её в поднятом выверенном положении (нижнюю часть скважины заполнит бетон);
- заполнение кольцевого зазора крупнозернистым песком и его уплотнение.

### **Для справки**

Планируя создавать опоры из асбоцементных труб, не следует забывать о недостаточной высокой морозостойкости асбоцементных изделий.

Нередко можно видеть опоры ограждения, выполненные из асбоцементных труб, которые внизу, на границе входа в грунт, разрушены. Именно там они сильно увлажнены и подвержены частому замораживанию-оттаиванию. Гидроизоляция нижней части опор и установка сверху заглушек предотвращают излишнее увлажнение их материала. Заполнение труб арматурой и бетоном поможет значительно увеличить срок эксплуатации опор.

При устройстве столбчатого фундамента вместо асбоцементных труб можно применить пластиковые и жестяные трубы, но в этом случае вся прочность опор будет связана с прочностью бетона и с его армированием. Такие трубы можно сделать и самим из подходящего листового материала (толь, рубероид, стеклоизол, линолеум и др.), который можно свернуть в трубу и обмотать липкой лентой.

Металлические трубы, закрепленные в грунте и являющиеся элементом конструкции, также можно рассматривать как столбчатый фундамент, т.к. нижняя часть трубы, располагаемая под землей, передает нагрузку на грунт со всеми теми особенностями, которые характерны для столбчатого фундамента. Несмотря на простоту самой опоры, вариантов её закрепления в грунте существует несколько.

При установке металлических стоек на пучинистых и сильнопучинистых грунтах их нижние части помещают в скважину. После укладки толевой рубашки скважину заполняют крупнозернистым песком или мелким щебнем, тщательно утрамбовывая (рис. 65, в).

Достаточно часто металлические трубы ограждений заколачивают в грунт. Глубина погружения в грунт таких опор — не более 1 м (рис. 67, а). В непучинистом и слабопучинистом грунте такая опора стоит достаточно надежно, хотя на большие боковые силы она не рассчитана. На пучинистых грунтах при незначительной нагрузке (легкое ограждение) такую опору за сезон может поднять на 5...10 см. Поэтому такие опоры периодически, через один-два сезона, приходится заколачивать обратно.

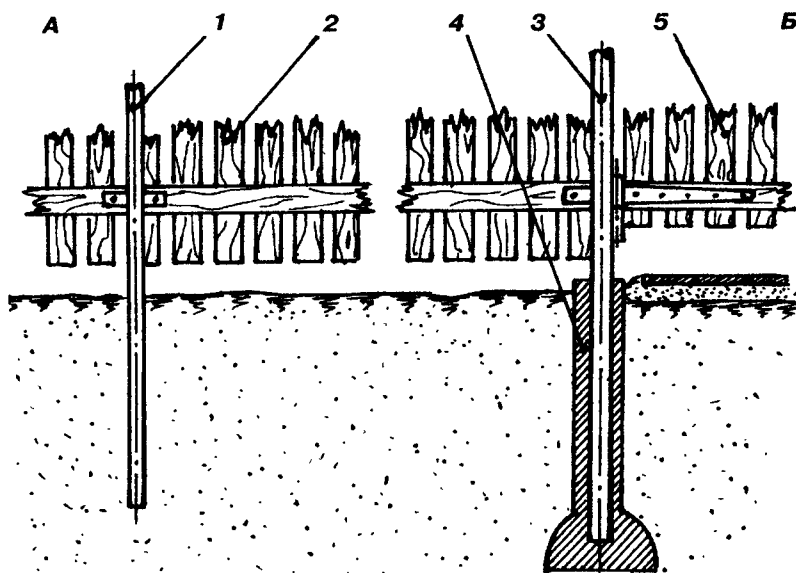


Рис. 67. Опоры легкого ограждения и ворот:

1 — опора ограждения; 2 — ограждение; 3 — опора ворот; 4 — набивная свая; 5 — ворота

Навеску ворот желательно выполнять на стойки, рассчитанные на восприятие боковых нагрузок. Подобное нагружение может возникнуть, например, если дети в Ваше отсутствие решат покататься на створках ворот. Если диаметр стоек невелик, грунт от подобного нагружения может подсыреть и создать перекося навески воротин. Наиболее целесообразное решение этой проблемы — увеличить площадь смятия грунта через увеличение диаметра опоры (рис. 67, б). Опору следует создать с расширением внизу, т.к. иначе относительно легкая конструкция ворот не сможет противодействовать подъему опоры силами морозного пучения, которые в свою очередь увеличиваются с увеличением площади боковой поверхности опоры.

#### Столбчато — ленточный фундамент

Столбчато-ленточный фундамент является тем же столбчатым фундаментом, но с объединением опор лентой-ростверком в единую конструкцию (рис. 68). В столбчатом фундаменте это объединение осуществлялось самим домом. С точки

зрения работы всей конструкции дома разницы между столбчатым и столбчато-ленточным фундаментами нет.

Создание ленты-ростверка может преследовать несколько целей:

- связать опоры между собой в жесткую конструкцию при строительстве сооружения с нежесткими стенами (щитовой, брусовой, бревенчатый дома);
- закрыть подпол дома надежной конструкцией, устойчивой к повышенной влажности и загрязнениям, т.е. устроить забирку;
- создать поверхность для укладки штучных стеновых изделий (кирпичи, пеноблоки, стеновые блоки...).

При создании столбчато-ленточного фундамента между грунтом и лентой должен быть воздушный зазор (10...15 см), компенсирующий пучинистые деформации грунта.

### **Внимание! Распространенная ошибка!**

Зазор между лентой и грунтом некоторые застройщики заполняют песком. Рассуждения таких застройщиков сводятся к тому, что песок — это непучинистый грунт и поэтому можно заполнить им зазор, "...чтобы не сквозило под домом...". Этого делать не следует: при пучении слой песка будет работать как прокладка, помогающая пучинистому грунту оторвать ленту-ростверк от опоры или поднять саму опору (рис. 68, а). В результате это будет незаглубленный фундамент, при котором дом поднимается пучинистыми процессами в полной мере. Застройщик, выбирая схему фундамента, должен решить: делать незаглубленный или столбчатый фундамент, а два сразу — это как сидеть на двух стульях.

Зазор под домом обязательно должен быть. Снаружи его можно закрыть отмосткой (рис. 68, б).

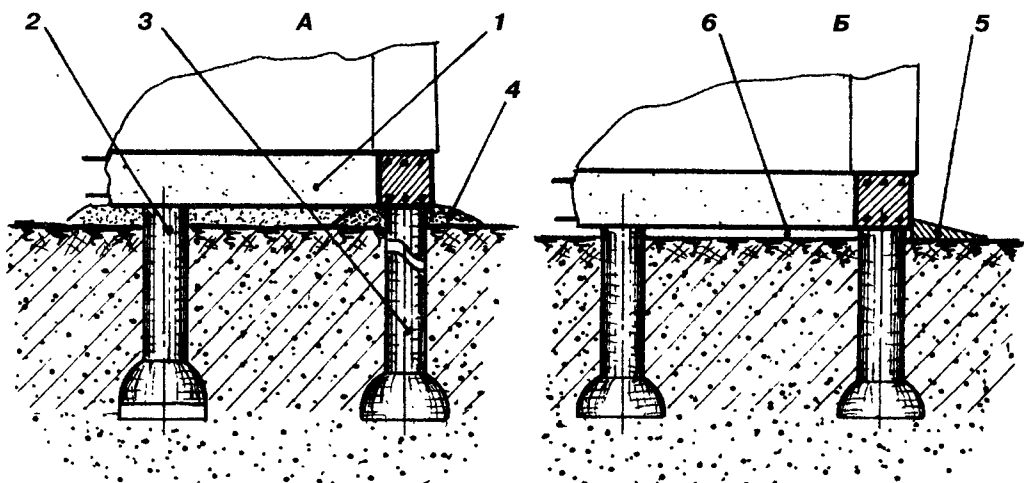
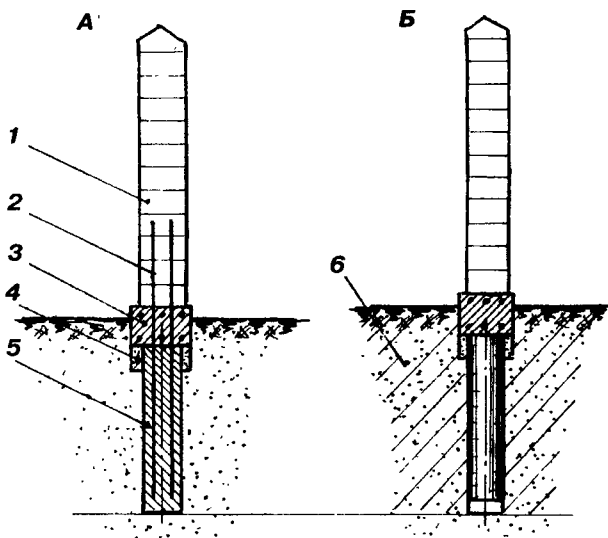


Рис. 68. Столбчато-ленточный фундамент:

- А — ошибочное выполнение; Б — правильное выполнение; 1 — лента-ростверк;  
2 — поднятая опора; 3 — разрушенная опора; 4 — песчаная подушка; 5 — отмостка;  
6 — воздушный зазор

В строительной практике используется столбчато-ленточный фундамент, у которого лента лежит на грунте или на песчаной подушке без воздушного зазора. Эта ситуация возникает в том случае, если планируется выполнить незаглубленный фундамент и одновременно обеспечить устойчивость стене, чтобы она не завалива-



**Рис. 69. Фундамент каменного ограждения:**

А — летом; Б — зимой; 1 — ограждение;  
2 — арматура; 3 — лента фундамента; 4 — песчаная  
подушка; 5 — опора; 6 — мерзлый грунт

*Приходится им объяснять, что проектировщики, не зная о наличии фундаментного бура ГИСЭ-Ф, способного создавать внизу скважины расширение диаметром 60 см, назначают диаметр опор, исходя из диаметра цилиндрической скважины без расширения внизу.*

## 2.6. УСТРОЙСТВО ПОДВАЛА

Подвальное помещение также можно отнести к разновидности заглубленного фундамента. Подвальным считается этаж, у которого уровень пола помещений ниже уровня планировочной отметки земли более чем на половину их высоты. Высоту подвала принимают равной 1,9...2,2 м. Этого достаточно для размещения складских помещений или для установки генераторов тепла. Если в подвале планируется устроить тренажерный или игровой зал, то его высоту назначают не менее чем в жилых комнатах.

В подвальных помещениях удобно хранить продукты, делать заготовки. Это обусловлено свойством грунта сохранять почти постоянную температуру. На глубине 1,5...2 м от поверхности земли она держится на уровне 5 °С — зимой и 10 °С — летом.

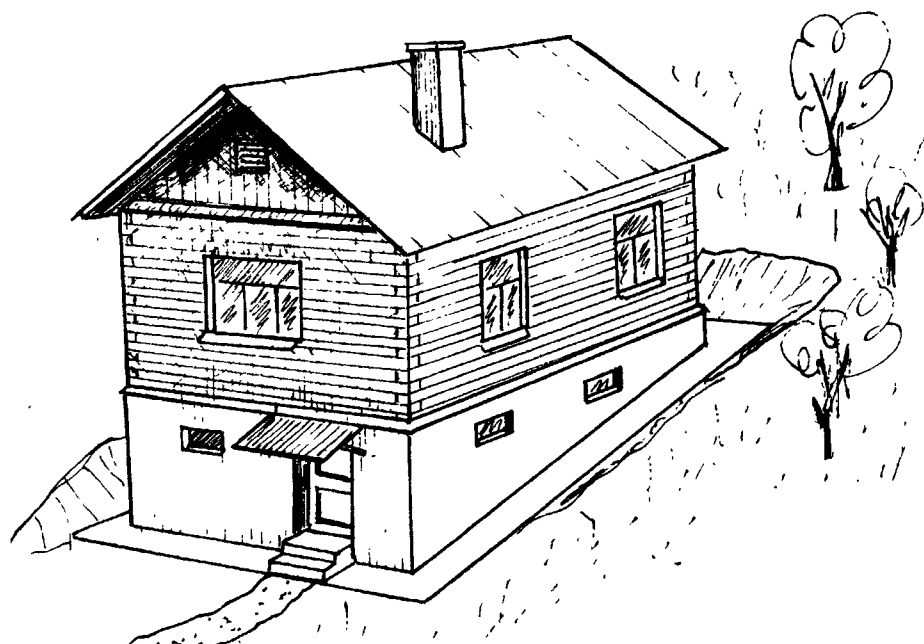
Цокольный (полуподвальный) этаж заглубляют в грунт не более чем на половину высоты этажа. Достаточно часто цокольный этаж устраивают при строительстве на сложном рельефе (рис. 70). Высоту цокольного этажа приравнивают к высоте жилых помещений.

Наличие подвала — желание любого застройщика. Это и понятно. Увеличиваются полезные площади без увеличения габаритов дома. Стоимостной уровень жилья, если предполагается его когда-нибудь продавать, также повышается.

ласть (каменная ограда, протяженная стена склада или коровника...). При пучинистых явлениях стена поднимается-опускается с опорой, которая движется в скважине как поршень, обеспечивая устойчивость стене от опрокидывания (рис. 69). В этом варианте опора должна иметь жесткую связь с лентой-ростерком, не иметь расширения внизу, обладать ровной боковой поверхностью, защищенной гидроизоляцией (толевая рубашка) и быть достаточно массивной, чтобы возвращаться в исходное летнее положение.

**Для тех, кто строит дом по готовому проекту**

*Некоторые застройщики, возводящие дом по готовым проектам, спрашивают о наличии буров под диаметр скважины 30...35 см.*



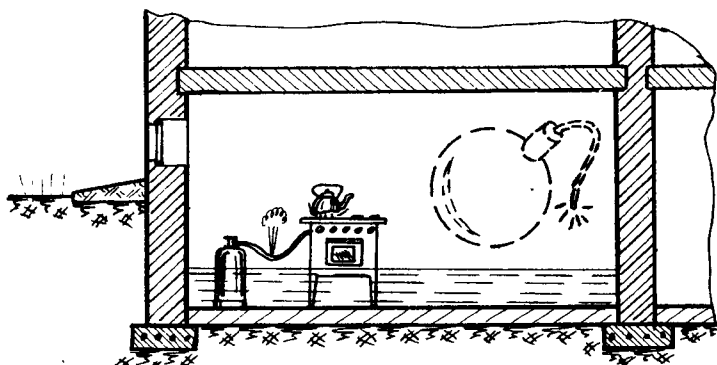
**Рис. 70.** Цокольный этаж часто устраивают при сложном рельефе местности

Надо учитывать, что стоимость создания подвального помещения почти в 1,5 — 2 раза выше, чем надземного этажа, если требуется надежная гидроизоляция от грунтовых вод.

Вместе с тем, при расположении дома на сухих грунтах наличие в нем подвала или цокольного этажа оправдано и желательно, так как затраты на него оказываются в 2 — 4 раза меньше тех, что потребуются для создания обычного этажа с такой же полезной площадью.

**Внимание!**

*Если Вы предполагаете применять в качестве топлива для приготовления пищи или для обогрева не магистральный газ, а привозной сжиженный газ (пропан), то от подвала или цокольного этажа лучше отказаться. Этот газ тяжелее воздуха. При случайной протечке он может скопиться в нижних непроветриваемых полостях дома и привести к взрыву (рис. 71).*

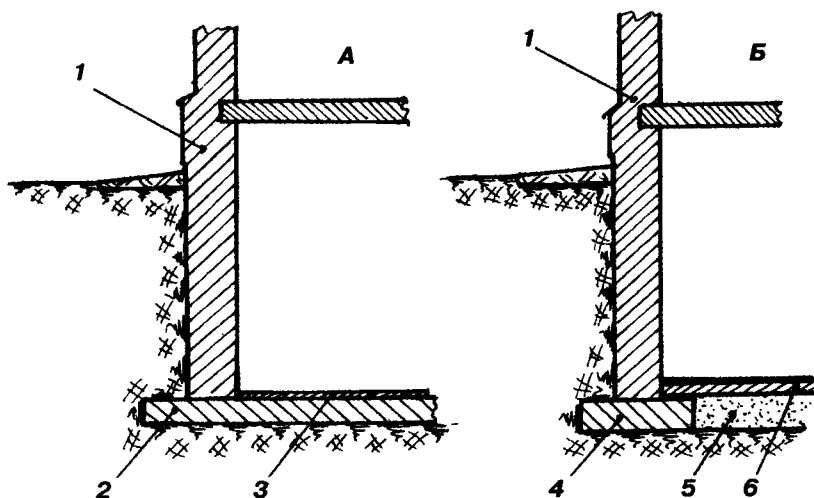


**Рис. 71.** Если применяете пропан, то от подвала лучше отказаться



Конструктивное выполнение подвала и фундамента под него определяется уровнем грунтовых вод, степенью пучинистости грунта, типом перекрытия и схемой выполнения гидроизоляции подвала.

С позиции устройства фундамента под домом подвал выполняется по двум схемам: с опорой на плиту (**рис. 72, а**) и с опорой на ленту (**рис. 72, б**). Каждая из них имеет свою применимость и свою себестоимость.



**Рис. 72. Силовые схемы фундамента подвала:**

**А** — на плите; **Б** — на ленте; 1 — стена подвала; 2 — плита; 3 — бетонная стяжка пола; 4 — лента; 5 — песчаная подушка; 6 — плита пола

Возводить дом с подвалом при высоком уровне грунтовых вод следует на плите. Армирование плиты и её бетонирование потребует немало средств, но так обеспечить герметичность соединения плиты со стенами подвала значительно проще. Толщина плиты (15...25 см) зависит от габаритов дома и расположения внутренних силовых стен подвала. Арматура плиты представляет собой жесткий пространственный каркас, уложенный по всей её площади. Диаметр арматуры — 12...15 мм.

При высоком уровне грунтовых вод для желающих строить дом с подвалом можно воспользоваться известным приемом. Глубину котлована под подвал делают небольшую, до уровня грунтовых вод (**рис. 73, а**). После возведения подвала извлеченный грунт насыщается вокруг будущего дома, который окажется на некотором возвышении. Зрительный образ дома будет более выигрышным, и грунтовые воды не будут сильно беспокоить (**рис. 73, б**).

Если уровень грунтовых вод низкий и проблема обеспечения герметичности подвала перед застройщиком не стоит, то стены подвала можно опирать на ленту. При такой конструкции пол подвала — не силовой. С лентой фундамента и со стеной он не соединяется. Толщина ленты — 20...30 см, ширина — больше толщины стены на 4...5 см.

Что касается толщины стен подвала, то она определяется самим строительным материалом, пучинистостью грунта, глубиной заложения подвала в грунт, длиной стен и типом перекрытий (**рис. 74**). Если стены заглублены в непучинистый грунт

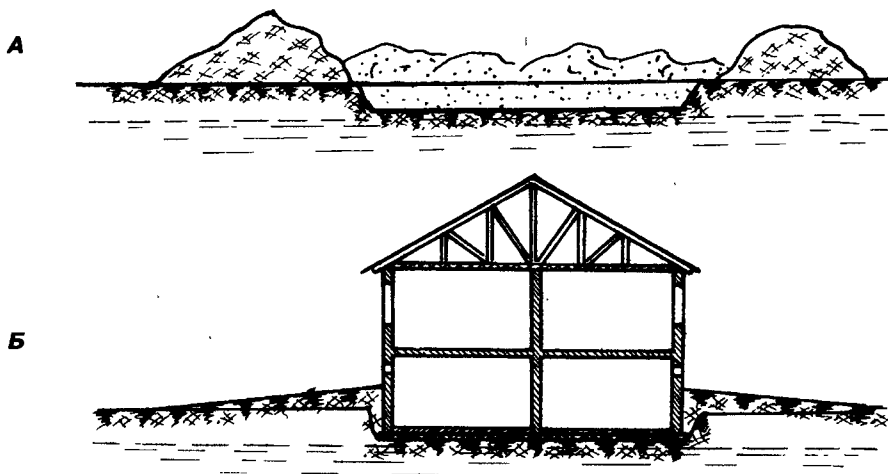


Рис. 73. Устройство подвала при высоком уровне грунтовых вод:  
А — выемка грунта; Б — дом на "возвышении"

Таблица 12. Минимальная толщина стен подвала в непучинистых грунтах

Материал стен подвала	Глубина подвала от пола до отмостки (м)	Толщина стен подвала при их длине в свету (см)		
		до 2 м	2 — 3 м	3 — 4 м
Железобетон	1,0 — 1,5	10	15	20
	1,5 — 2, 0	15	20	25
Монолитный бетон	1,0 — 2,0	20	25	30
	2,0 — 2, 5	25	30	40
Бетонные блоки	1,0 — 1,5	25	30	40
	1,5 — 2, 0	30	40	50
Бутобетон	1,0 — 1,5	30	35	40
	1,5 — 2, 0	35	40	50
Кирпичная кладка	1,0 — 1,5	25	38	51
	1,5 — 2, 0	38	51	64
Бутовая кладка	1,0 — 1,5	40	50	60
	1,5 — 2, 0	50	60	70

более чем на 1 м, то их толщину определяют с учетом бокового давления грунта (табл. 12).

При таких толщинах стен на непучинистых грунтах перекрытия подвала не обязательно должны быть бетонными.

Основная задача застройщика, решившегося на устройство подвала, — исключить его увлажнение от грунтовых или паводковых вод. Капиллярная влага

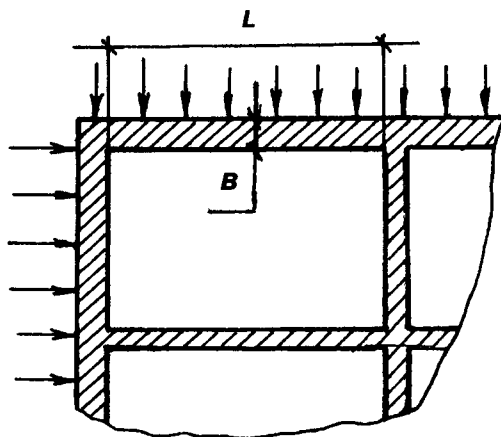


Рис. 74. К выбору толщины стен подвала:  
L — длина стены подвала в свету;  
B — толщина стены

не должна вызвать увеличение влажности в помещении или увлажнение самой конструкции дома.

Для герметизации подвала применяют три схемы расположения герметизирующего слоя:

- наружная противонапорная;
- внутренняя противонапорная;
- гидроизоляция для защиты от капиллярной влаги.

При выполнении *наружной противонапорной гидроизоляции* следует учитывать, что её верхний край должен быть выше предполагаемого уровня грунтовых вод не менее чем на 0,5 м (рис. 75, а). Давление от слоя гидроизоляции передается на си-

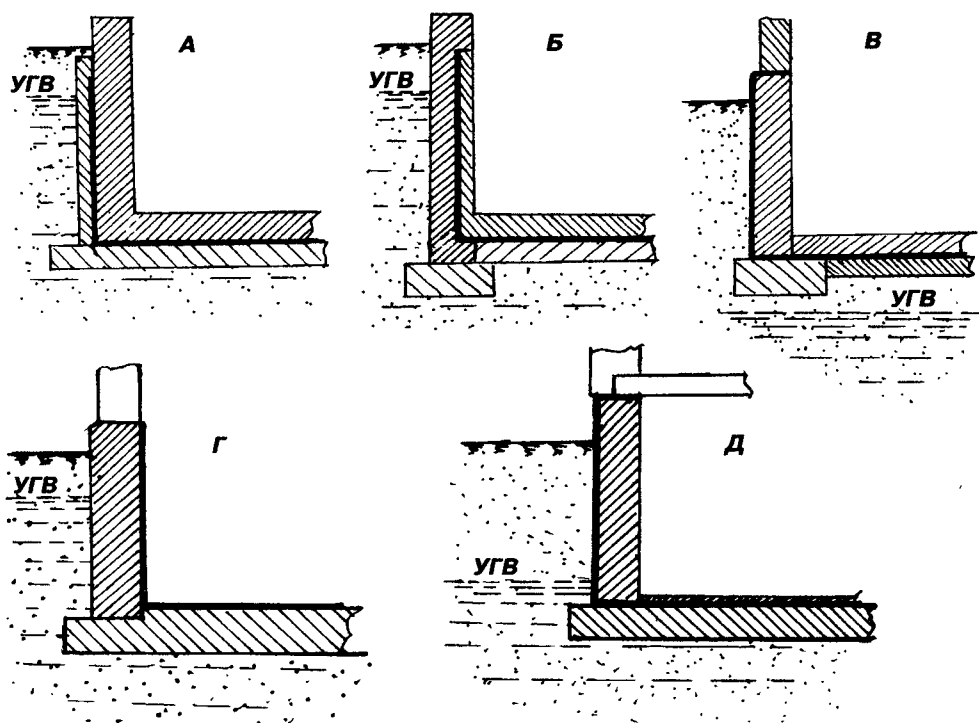


Рис. 75. Варианты выполнения гидроизоляции подвала:

А – наружная противонапорная; Б – внутренняя противонапорная; В – гидроизоляция подвала от капиллярной влаги; Г – внутренняя противонапорная гидроизоляция на штукатурном растворе; Д – гидроизоляция при уровне грунтовых вод не больше 0,2 м от пола подвала

ловые ограждающие элементы пола и стен, что делает её более предпочтительной.

Горизонтальный участок гидроизоляции наносится по выровненной и гладкой бетонной подготовке до устройства днища подвала. Такая стяжка толщиной 4...5 см выполняется из смеси песка и цемента 6 : 1, которую желательно проармировать сеткой. На подготовленную поверхность плиты наносят слой грунтовки, а на него – битумную мастику. После этого настилают полотна рубероида с перехлестом не менее

чем 10 см. За стены подвала рубероид должен выступать на 15 см. При влажных грунтах изоляцию выполняют из двух слоев толя или используют рубероид. Чтобы предохранить изоляцию от повреждений, снаружи ее закрывают слоем цементного раствора. Если в качестве рулонного материала применяют толь, то на бетон наносят дегтевую пропитку.

Вертикальные участки рулонной гидроизоляции наносятся на стены и защищаются снаружи кладкой в полкирпича, бетонными плитами или же слоем набрызга бетона. Перехлест горизонтального и вертикального участков гидроизоляции выполняют подгибом горизонтальной гидроизоляции не менее чем на 15 см. Вертикальную гидроизоляцию выводят не менее чем на 15 см над поверхностью грунта.

Если грунтовые воды залегают ниже отметки пола подвала и грунты там мало-влажные, то достаточно ограничиться обмазочной гидроизоляцией с нанесением горячей битумной мастики в два слоя толщиной до 2 мм. Перед нанесением мастики стены следует покрыть грунтовкой.

Пространство между стенами подвала и грунтом забивают жирной глиной, устраивая глиняный замок.

*Внутренняя противонапорная гидроизоляция* устраивается, как правило, в уже существующих зданиях или при проведении ремонтных работ, связанных с устранением протечки ограждающих конструкций подвала (**рис. 75, б**). Так как давление на отдельные участки стен внутреннего кессона может быть значительным, то для его восприятия требуются конструктивные усиления.

*Гидроизоляция подвала от капиллярной влаги* не требует проведения работ высокого качества, как этого требовалось при создании противонапорной гидроизоляции. Разумеется, эта схема гидроизоляции не подходит для защиты от напорных вод (**рис. 75, в**).

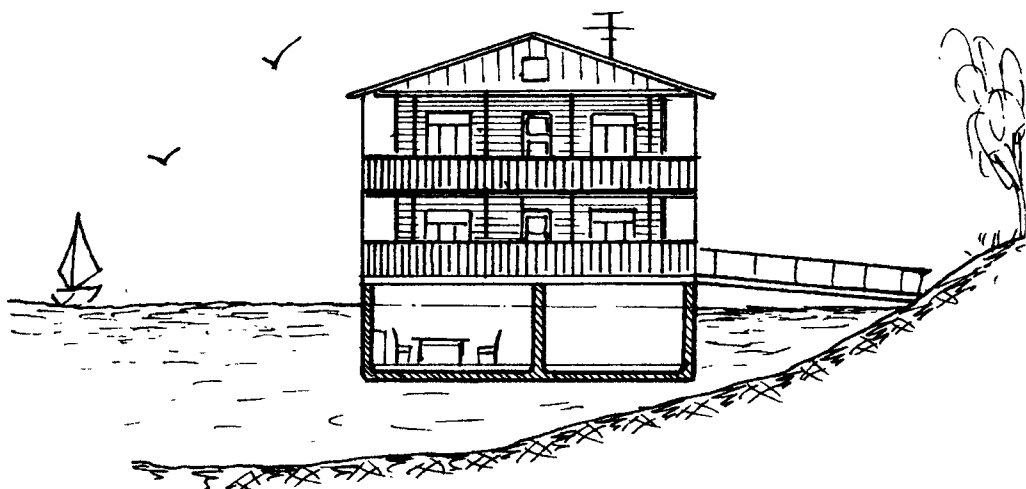
*Внутренняя противонапорная гидроизоляция на штукатурном растворе* стала применяться относительно недавно, с появлением штукатурных растворов, обладающих высокой степенью адгезии и быстрым схватыванием. При напорах до 2 – 3 метров, что характерно для подвалов жилых домов, использование подобных гидроизоляционных штукатурных составов и мастик позволяет выполнять внутреннюю гидроизоляцию без создания кессона, с передачей водной нагрузки на штукатурный раствор (**рис. 75, г**). Как правило, такой вариант гидроизоляции используется при ремонтно-восстановительных работах в качестве дополнения к существующему варианту.

Если слой герметизации не выдержал и произошла протечка, то устранение этого недостатка, даже засыпкой подвала грунтом, ни к чему хорошему не приведет, т. к. влаге очень сложно уйти из герметичного подвала. Поэтому постоянная сырость в подполе неизбежна, даже когда грунтовые воды уйдут далеко вниз. Правда, можно надеяться на современные гидроизолирующие покрытия, шпаклевки. Но если в подвале уже настелены полы, выполнены отделочные работы, то устранить подобные протечки будет непросто.

Многими застройщиками, только начинающими свой строительный путь, не учитывается гидростатическое давление грунтовых вод. Это может привести к всплытию подвалов и погребов, смотровых ям гаражей и выгребных ям канализации, незаполненных бассейнов. Все перечисленное — достаточно частые явления, если уровень грунтовых или паводковых вод высок, а вес сооружения небольшой.

### ***Из практики речного флота***

*Достаточно давно в качестве пристани на реках и озерах используются плавучие дебаркадеры — пристани, нижняя, она же главная часть которых представляет*



**Рис. 76. Плавучая пристань, включающая железобетонный кессон**

собой герметичный железобетонный корпус. Сверху на нем сооружается легкое двухэтажное деревянное строение самой пристани (рис. 76).

Именно так следует представлять дом с подвалом или погреб тем, у кого возможно повышение уровня грунтовых или паводковых вод выше уровня их пола.

Герметичность подвала обеспечивается водонепроницаемостью стен и плиты дома, на которой он возведен.

#### **Из практики индивидуального застройщика**

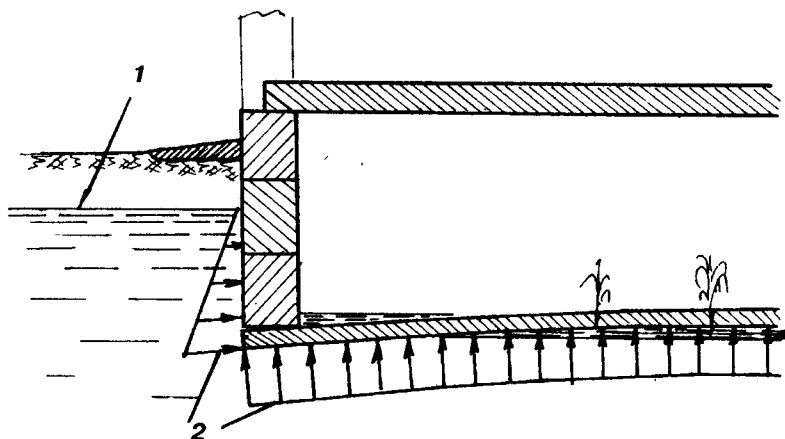
При достаточно высоком уровне паводковых вод застройщик всё же решил делать подвал. Дом небольшой, 6x8 м, можно попробовать. Все было сделано почти по науке.

Отрыли котлован глубиной 1,8 м, сделали подсыпку из крупнозернистого песка, застелили гидроизоляцию, а на ней отлили бетонное основание толщиной 10 см с армированием его сеткой (плитой такое тонкое железобетонное создание не назовешь). После этого точно по периметру застройщик уложил три ряда фундаментных блоков ФБС и перекрыл подвал плитами.

Пришла весна. Караул!!! Пол подвала сильно подняло, через образовавшиеся трещины пошла вода (рис. 77).

**Рис. 77. Разрушение тонкой плиты гидростатическим давлением:**

1 — уровень грунтовых вод;  
2 — давление воды



Что произошло?

Гидростатическое давление, действующее на пол снизу, оказалось закритическим. При уровне воды в грунте выше пола подвала на 1 м на единицу площади пола действует давление в 1 тонну. То есть на всю площадь этого подвала в  $48 \text{ м}^2$  действует снизу сила в 48 тонн. Это вес очень тяжелого танка или целого вагона. Тонкий пол этого не смог выдержать.

Как надо было сделать. Плита пола должна быть толщиной не менее 20 см, и её армирование должно быть грамотно выполнено. Существенное усиление пола подвала можно было бы обеспечить возведением одной поперечной стены.

Если приглядеться к такому фундаменту, то бросается в глаза слишком близкое расположение стены к краю плиты, на которую она опирается. Наш застройщик уложил фундаментные блоки вплотную к периметру бетонного пола. Видимо, решил сэкономить на объеме земляных работ и бетонировании. При таком исполнении этого узла пол подвала от давления грунта сразу от края интенсивно начинает закружаться изгибающим моментом (рис. 78, а).

Большие изгибающие нагрузки — это и значительные деформации, и разрушающие напряжения в плите подвала. При слабом уплотнении грунта под плитой это проявляется в большей степени.

В варианте, когда плита пола выходит за контур стены на 30 — 40 см (рис. 78, б), максимальная величина изгибающего момента становится значительно ниже. Плиту можно было бы делать тоньше, не боясь деформаций и разрушений.

Похожее разрушение плиты пола может произойти и с незаглубленной плитой. Тяжелый гараж может сильно деформировать плиту, особенно если нарушена её целостность удлиненным проемом под смотровую яму (рис. 79).

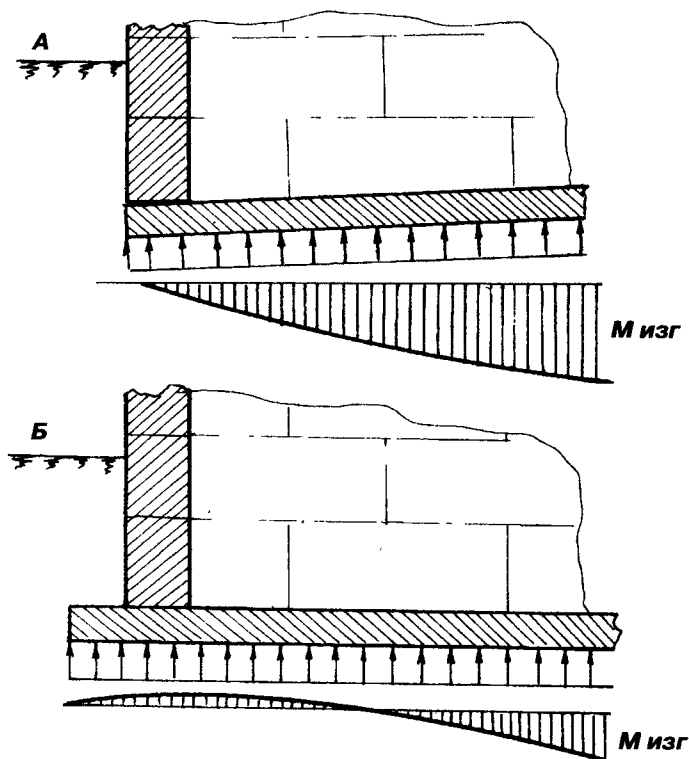
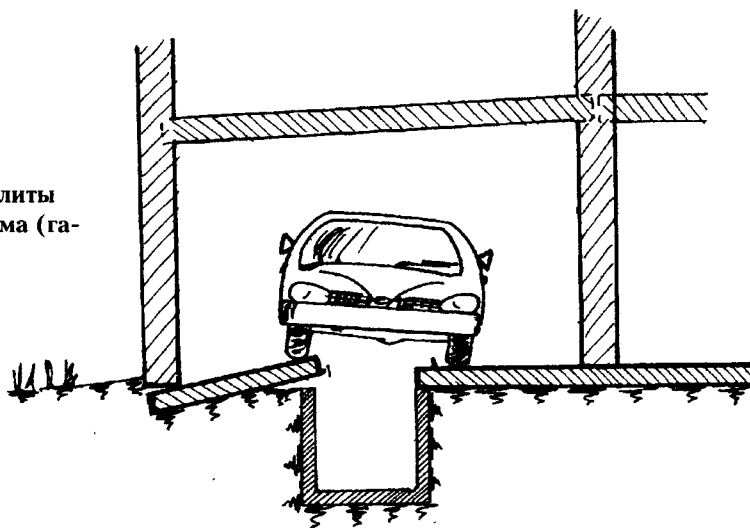
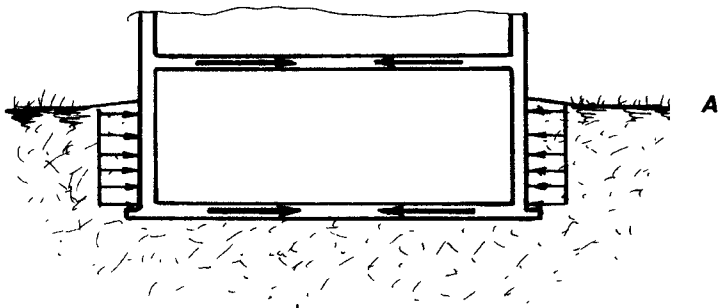


Рис. 78. Загрузка плиты подвала изгибающим моментом:  
А — неправильно;  
Б — правильно

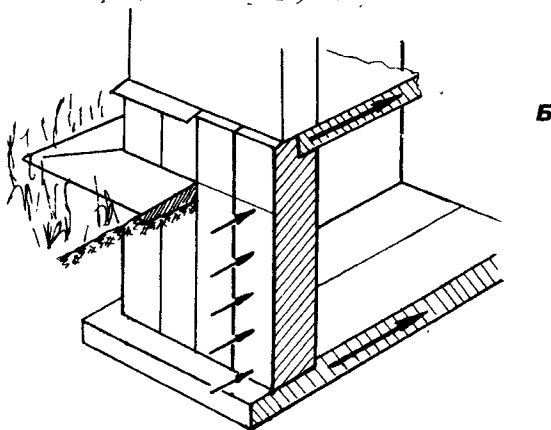
**Рис. 79. Разрушение плиты фундамента от веса дома (га-  
ража)**



При устройстве подвала на его стены укладывают бетонные перекрытия. Это связано с тем, что боковое давление грунта на стены необходимо на что-то передать. Особенно большое боковое нагружение стен возникает от пучения грунта, так как он стремится расширяться при своем замерзании во все стороны. Жесткие перекрытия позволяют замкнуть на себя нагрузки, приходящиеся на стены подвала со всех сторон. Эта расчетная схема рассматривает стену подвала как набор вертикально расположенных балок, передающих нагрузку от грунта на бетонный пол и на бетонное перекрытие (рис. 80).



**Рис. 80. Восприятие давлени-  
я на стены через пол  
и перекрытие подвала:  
А — общая схема;  
Б — узел схемы**



Именно поэтому стены подвала при строительстве загружают бетонным перекрытием в этот же сезон, не дожидаясь, пока пучинистый грунт своим расширением наклонит стены внутрь подвала.

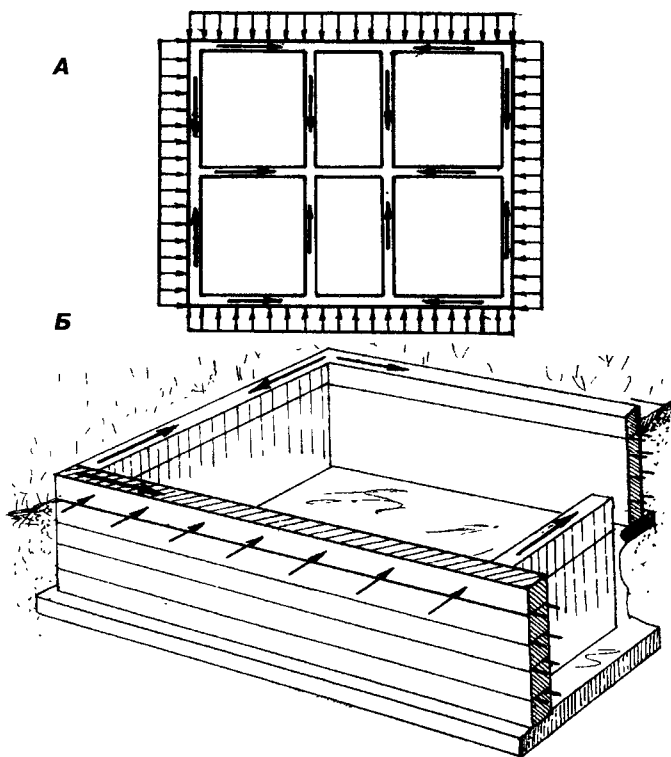
Эта схема принята при возведении подвала по технологии ТИСЭ. Такие вертикальные балки создаются в каждом четвертом вертикальном канале стены после их заполнения арматурой и бетоном. Схема эта хорошо работает вне зависимости от габаритов подвала и разбивки внутренних его стен.

### **Это интересно**

*При силовой схеме, представляющей стену в виде набора вертикальных балок, стены подвала можно выполнять тем тоньше, чем тяжелее дом сверху (из условий напряженного состояния стены, загруженной весом и боковым давлением). В этих условиях в массиве бетона отсутствуют растягивающие напряжения, от которых он мог бы разрушиться.*

При возведении стен подвала из готовых бетонных блоков выполняют горизонтальное армирование. В этом случае стена работает по другой расчетной схеме, при которой она рассматривается как набор горизонтально расположенных балок, передающих боковую нагрузку от грунта на внешние и внутренние стены подвала. Из-за большого пролета такой горизонтальной балки стена подвала должна иметь большую толщину или эффективное горизонтальное армирование (**рис. 81**).

В реальности стену подвала следует рассматривать как набор одновременно работающих вертикальных и горизонтальных балок. Причем чем тяжелее сам дом, чем большим весом загружены стены подвала, тем ближе расчетная схема к стене с вертикально расположенными балками.



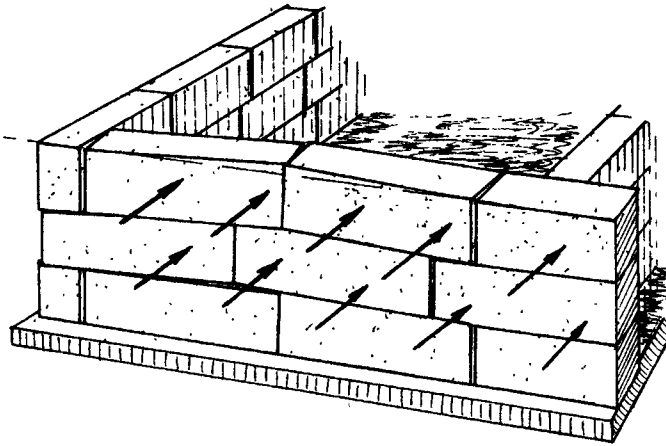
**Рис. 81.** Восприятие давления на стены через внутренние и внешние стены подвала:  
А — общая схема;  
Б — узел схемы



### **Из строительной практики**

Возведение стен подвала часто выполняют с использованием крупногабаритных готовых фундаментных блоков ФБС (рис. 82). Как правило, при выполнении угловой перевязки с этими блоками, перехлест блоков по всей длине стены — самый минимальный.

При слабом горизонтальном армировании узкая зона вертикальных стыков ФБС превращается в шарнирное соединение. При отсутствии подвального перекрытия и достаточно большом давлении грунта, подверженному пучинистым явлениям, часть стены может уйти вовнутрь.



**Рис. 82. Разрушение стен подвала, возведенного из фундаментных блоков**

Исправить ситуацию и остановить процесс разрушения стен подвала возможно только с возведением в подвале подкрепляющих стенок. Это достаточно дорогое удовольствие, да и подвал потеряет всю свою привлекательность.

Разрушится стена подвала от давления грунта может и без пучинистых явлений, при монтаже плит перекрытия. Опоры автокрана, установленные в непосредственной близости от стен подвала, создают в грунте достаточно высокий уровень напряжений. Нагрузка на выдвинутую опору и боковое давление грунта на стены подвала особенно высоки, когда идет монтаж дальних плит, наиболее удаленных от автокрана (рис. 83).

Чтобы не случилось подобного разрушения, расстояние от стены до края опорной площадки автокрана должно быть не меньше 0,8 м.

Начинать монтаж перекрытия следует с укладки ближних плит, которые смогут усилить устойчивость стен подвала.

Устройство подвала начинается с рытья котлована. При планировании этого этапа работ застройщик не должен забывать о том, что в зимнее время граница промерзания в зоне котлована опустится. Грунт с плотной структурой при насыщении водой и замерзании может снизить свою плотность и подняться на 10...15 см (рис. 84, а). Если же застройщик успел возвести подвал, но не предусмотрел его утепления, то пучинистые явления могут поднять подвал на 10...15 см, вызвав разрушения или недопустимые смещения. Чтобы этого не случилось, следует утеплить подвал по одной из двух схем, предусматривающих утепление по полу или по подвальному перекрытию (рис. 84, б, в). Последний вариант более удачен, так как при

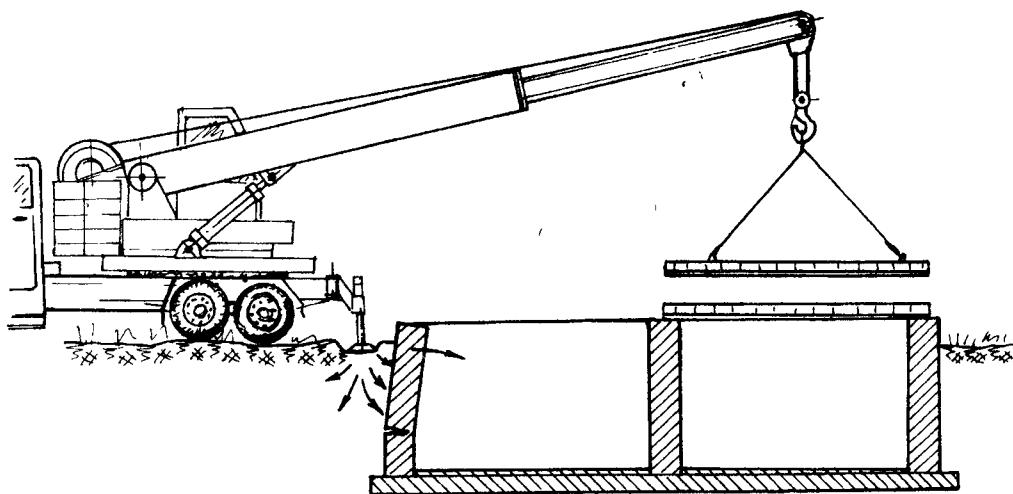


Рис. 83. Разрушение стен подвала при монтаже плиты перекрытия

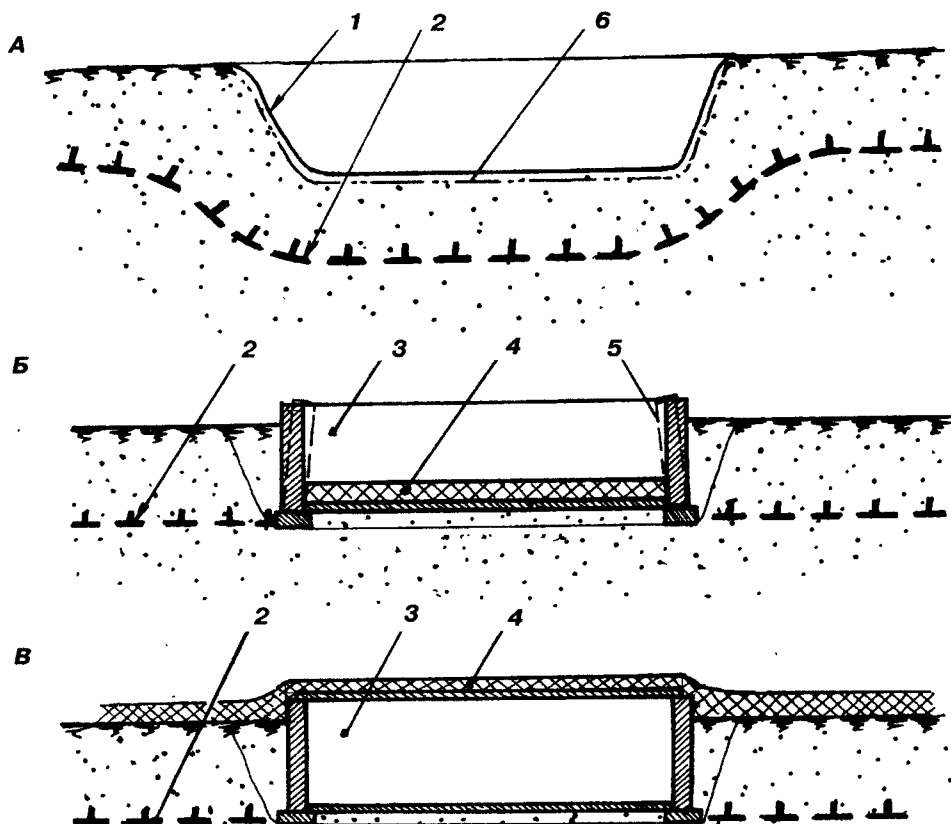


Рис. 84. Положение границы промерзания при устройстве подвала:  
 А — открытый котлован; Б — утеплен пол подвала; В — утеплено перекрытие подвала;  
 1 — котлован; 2 — граница промерзания; 3 — стены подвала; 4 — утеплитель;  
 5 — отклоненное положение стены; 6 — грунт до промерзания

отсутствии перекрытия стены подвала от давления пучинистого грунта могут наклониться внутрь. Снеговой покров здесь можно считать утеплением подвала.

Планируя утепление и гидроизоляцию стен подвала снаружи, обращаем внимание на качественное выполнение их монтажа. Поверхности, контактирующие с мерзлым грунтом, должны быть ровными, а соединение их со стеной — надежные. Дело в том, что пучинистый грунт при своем расширении может захватить часть покрытия и разорвать его (рис. 85, а). Попадание влаги в стену будет неизбежным.

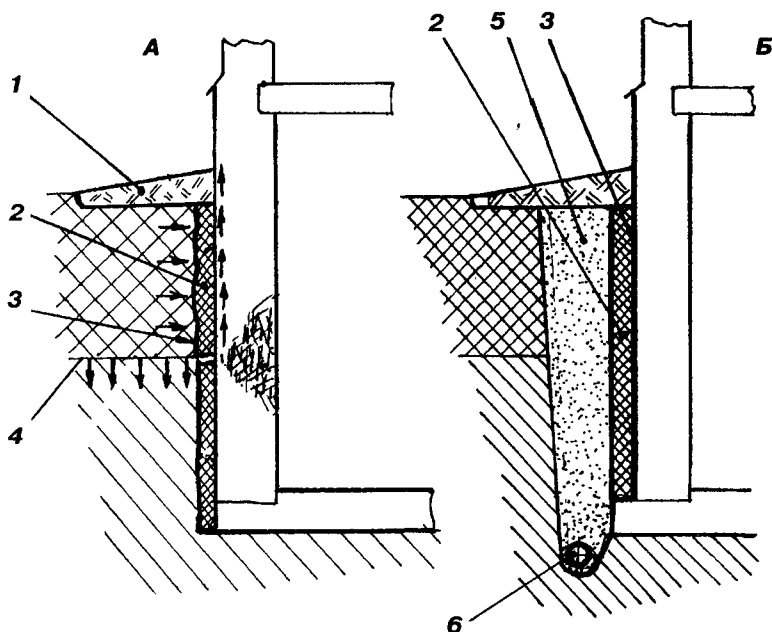


Рис. 85. Утепление стен подвала снаружи:

А — разрушение утеплителя мерзлым грунтом; Б — защита утеплителя песчаной прослойкой; 1 — отмостка; 2 — утеплитель; 3 — гидроизоляция; 4 — граница промерзания; 5 — песок; 6 — дренаж

Силы сцепления грунта с утеплителем можно существенно понизить, введя слой песка между грунтом и утеплителем и устроив эффективный дренаж. Песок не должен быть мелким, а грунт и песок лучше разделить только или полиэтиленом. Гидроизоляцию располагают под утеплителем, нанося её на саму стену. Песчаная засыпка должна быть соединена с дренажной системой (рис. 85, б). Верхние две трети песчаной засыпки можно заменить грунтом. Снаружи утеплитель может быть защищен кирпичной кладкой или жесткими панелями (цементно-стружечная плита или асбоцементный лист).

## 2.7. ОТМОСТКА

Основная задача отмостки — защитить фундамент, подпол или подвал от поверхностных вод и отвести от стен и от фундамента воду, стекающую с крыши. Она также является декоративным элементом, придающим дому архитектурную завершенность, одновременно выполняя роль тротуара вокруг него. Ширина отмостки

должна выступать за кромку крыши на 0,2 — 0,3 м. Но в любом случае ее не делают меньше 0,7 м. Отмостке придают уклон от дома 5 — 10% (рис. 86).

Сначала вокруг дома на ширину отмостки снимают слой дерна толщиной 10 — 15 см. Далее заглубление под отмостку заполняют жирной глиной, тщательно её уплотняют, придавая требуемый уклон. Затем засыпают сверху слоем песка с гравием или щебнем, трамбуют и заливают цементным раствором с его последующим заглаживанием и железнением.

Для повышения прочности, морозостойкости и износостойкости в раствор можно добавить пластификатор или клей ПВА (0,5 кг на 10 литров воды). Неплохо также применить арматурную сетку. Армирование цементно-песчаного слоя можно дополнить поперечными стыками, расположенными с шагом 1 — 1,5 м (в раствор закладываются узкие тонкие рейки с битумной или дегтевой пропиткой, полоски стекла). Тем самым в отмостку вводятся деформационные стыки, предотвращающие появление трещин в случайных местах.

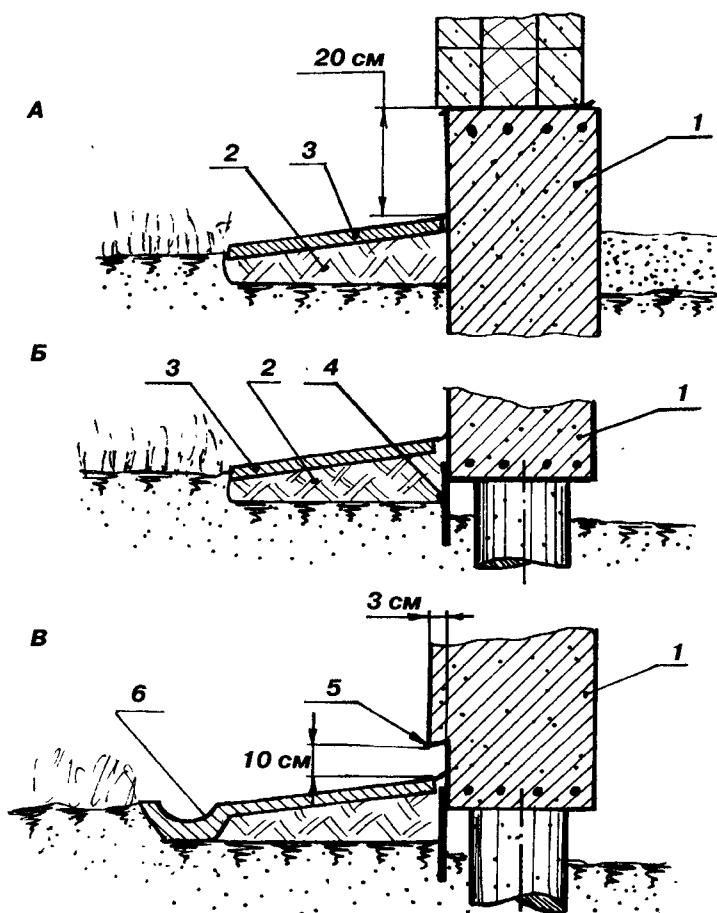


Рис. 86. Отмостка:

- А — вдоль ленточного фундамента; Б — вдоль столбчато-ленточного фундамента;  
 В — отмостка с желобом; 1 — лента-ростверк; 2 — глина; 3 — бетонная стяжка;  
 4 — пластина; 5 — слезник; 6 — желоб