

БИБЛИОТЕКА
ТЕПЛОМОНТАЖНИКА

И. В. КАМЕНИЦКАЯ

ТЕХНОЛОГИЧЕСКИЕ
ОПЕРАЦИИ
ПРИ МОНТАЖЕ
ПОВЕРХНОСТЕЙ
НАГРЕВА ПАРОВЫХ
КОТЛОВ



«ЭНЕРГИЯ»
МОСКВА 1972

6П2.22

К 18 А

УДК 621.181.1

РЕДАКЦИОННАЯ КОЛЛЕГИЯ:

В. П. Банник, Д. Я. Винницкий, И. А. Капусто, Е. Г. Мамонтова,
А. Б. Малкин, Ю. С. Медведев, С. Н. Пономарев, Ю. Т. Салимов,
Н. Я. Турчин, С. С. Якобсон, Е. И. Радзюкевич.

Каменицкая И. В.

К 18 Технологические операции при монтаже поверхностей нагрева паровых котлов. М., «Энергия», 1972.

120 с. с ил. (Б-ка тепломонтажника).

Брошюра знакомит с конструкцией и назначением элементов поверхностей нагрева паровых котлов и с порядком сборки в блоки и монтажа блоков, отдельных элементов поверхности нагрева, с методами проверки качества монтажа, требованиями, предъявляемыми к чистоте внутренней поверхности труб, работающих под давлением. Брошюра рассчитана на рабочих 3-го—6-го разрядов, бригадиров и звеньевых, а также мастеров монтажных организаций.

3-3-3

47-72

6П2.22

Ирина Владимировна Каменицкая

Технологические операции при монтаже поверхностей нагрева паровых котлов

Рецензент А. А. Бернштейн

Редактор А. А. Кузнецов

Технический редактор Л. Н. Никитина

Корректор И. А. Володяева

Сдано в набор 25/V 1972 г.

Подписано к печати 4/X 1972 г.

T-15987

Формат 84×108^{1/2}/₃₂

Бумага типографская № 2

Усл. печ. л. 6,3

Уч.-изд. л. 6,54

Тираж 12 000 экз.

Заказ 1223

Цена 23 коп.

Издательство «Энергия». Москва, М-114, Шлюзовая наб., 10.

Московская типография № 10 Главполиграфпрома
Комитета по печати при Совете Министров СССР.
Шлюзовая наб., 10.

ПРЕДИСЛОВИЕ

Ведущая роль энергетики в развитии всех отраслей народного хозяйства обуславливает необходимость ее опережающего развития для выполнения задач, поставленных XXIV съездом КПСС.

Технический прогресс в энергетике предусматривает увеличение единичной мощности агрегатов, высокие параметры пара, применение новых материалов и более совершенных конструкций элементов котлов.

В связи с этим значительно повышаются требования к качеству монтажа и квалификации персонала, осуществляющего монтаж энергетического оборудования.

Настоящая брошюра предназначена для ознакомления слесарей 3-го и 6-го разрядов, бригадиров и звеньевых, а также мастеров, непосредственно занимающихся монтажом поверхностей нагрева, с требованиями, предъявляемыми при выполнении отдельных технологических операций, обеспечивающими высокое качество монтажных работ.

КОНСТРУКЦИЯ И НАЗНАЧЕНИЕ ПОВЕРХНОСТЕЙ НАГРЕВА КОТЛОВ

1. КРАТКОЕ ОПИСАНИЕ ПАРОВОГО КОТЛА

Паровой котел представляет собой сложное сооружение, состоящее из сварных металлоконструкций, обмуровки и стальных труб. Назначение парового котла — вырабатывать пар для вращения турбины, являющейся приводом для генератора электрического тока. Выработка пара в котле осуществляется при нагреве и испарении в нем воды за счет сжигания топлива в топке котла.

Таблица 1

Обозначение котла	Производительность, т/ч	Давление пара, кгс/см ²	Температура пара, °С	Температура пром-перегрева, °С	Температура питательной воды, °С
Е — с естественной циркуляцией с перегревом пара и без перегрева	0,2—1,0	9	Насыщенный	—	50
	2,5—20	14	Насыщенный или 250	—	80
	4,0—20	24	Насыщенный или 370, 425	—	100
	6,5—75	40	440	—	145
	60—220	100	540	—	215
Е _п — с естественной циркуляцией с перегревом и промперегревом	160—480	140	570	—	230
	320—640	140	570	570	230
П _п — прямоточный с перегревом и промперегревом	250—640	140	570	570	230
	950	255	585	570	260

Количество пара, вырабатываемого котлом в 1 ч (паропроизводительность), так же как и его параметры — давление и температура, регламентируются ГОСТ 3619-69 (табл. 1).

По размещению элементов поверхности нагрева — труб котла, характеризующему компоновку котла, различают П-образную и Т-образную компоновку котлов.

При П-образной компоновке элементы поверхности нагрева размещены в двух частях котла: передней — топочной и задней — конвективной.

При Т-образной компоновке элементы поверхности нагрева размещают в трех частях, из которых одна — топочная и две — конвективные, расположены симметрично по обе стороны топочной.

Конструктивной особенностью котлов является также наличие или отсутствие барабана. Барабанные котлы — котлы с естественной циркуляцией (обозначаемые по ГОСТ 3619-69 индексом «Е») изготовляют паропроизводительностью до 640 т/ч и давлением до 140 кгс/см².

Прямоточные котлы, не имеющие барабана (обозначаются по ГОСТ 3619-69 индексом «П»), изготовляют паропроизводительностью от 250 до 950 т/ч и давлением 140 и 255 кгс/см². В последние годы изготовлены прямоточные котлы паропроизводительностью 1 600 и 2 500 т/ч с давлением 255 кгс/см².

Технологической средой является нагреваемая вода, которая заполняет рабочий объем котла, служащий для выработки пара и состоящий из стальных труб различного диаметра. Трубы, сгруппированные по диаметрам и расположенные в определенной последовательности, подвешены или опираются на каркас котла. Количество труб и их диаметры зависят от заданной паропроизводительности котла.

Преобразование воды в пар — парообразование — в трубах котла происходит при нагреве наружной поверхности труб факелом в топке и горячими газами, движущимися из топки в конвективную часть котла. Поэтому поверхность, подвергающуюся обогреву, называют поверхностью нагрева котла.

Помимо обогреваемых элементов поверхности нагрева в трубную систему котла входят необогреваемые элементы: камеры, трубопроводы, опускные, пароотводящие и соединительные трубы, теплообменники, расположенные снаружи котла.

Все перечисленные элементы, как обогреваемые, так и необогреваемые, соединены между собой трубопроводами и находятся под давлением, поэтому всю трубную систему котла условились называть «поверхностью нагрева, работающей под давлением».

Нагрев воды в трубах котла происходит с повышением давления, а в процессе парообразования объем рабочей среды значительно увеличивается, поэтому трубы должны быть выбраны с толщиной стенки, обеспечивающей их целостность при высоких рабочих давлениях. С другой стороны, нагрев стенок труб до высоких температур требует применения специальных теплоустойчивых и жаропрочных сталей.

При нагреве, кипении и парообразовании в трубах происходит выпадение нерастворимых осадков, налипающих на внутреннюю их поверхность, что является весьма нежелательным, так как эти осадки уменьшают доступ тепла, требуемого для нагрева воды, и сокращают проходное сечение труб. Кроме того, окалина, образующаяся внутри труб в процессе их изготовления, а также в результате воздействия влаги и воздуха — коррозии, также мешает нормальному кипению и парообразованию.

Таким образом, к главной части котла — трубной системе — предъявляются жесткие требования и в отношении чистоты ее внутренней поверхности.

2. КОНСТРУКТИВНЫЕ ОСОБЕННОСТИ БАРАБАННЫХ И ПРЯМОТОЧНЫХ КОТЛОВ

Рабочее тело — вода — находится внутри труб котла в непрерывном движении.

В котлах, имеющих барабан (барабанных котлах), питательная вода насосом подается в водяной экономайзер, а затем, подогретая, поступает в барабан. Из барабана по опускающим трубам (необогреваемым) вода попадает в нижние камеры экранов, откуда по трубам экранов (из-за разности удельных весов менее нагретой воды в опускающих трубах и более нагретой в экранах) поднимается в барабан в виде пароводяной эмульсии.

Эта система (барабан — водоопускные трубы — экраны — барабан) называется водяным контуром котла. В этом контуре происходит непрерывное движение воды — естественная циркуляция. В контуре испаря-

ется только часть циркулирующей воды, остальная продолжает циркулировать, при этом в контур непрерывно добавляются новые порции воды. Отношение количества выделенного пара к количеству всей циркулирующей воды называется кратностью циркуляции (обычно она равна 60—80).

В барабане происходит разделение поступающей в него пароводяной эмульсии на пар и воду, для этого барабаны оборудуют сепарационными устройствами. Отсепарированный пар собирается в паровом пространстве барабана (верхней его части, свободной от воды), где происходит первая его подсушка, а затем направляется в пароперегреватель; вода же снова возвращается в циркуляционный контур для дальнейшего испарения.

Постепенное увеличение количества пара, имеющего значительно больший по сравнению с водой объем, и скопление его в паровом пространстве создает давление в барабане.

Паровое пространство барабана соединяется пароперпускными трубами с радиационными и конвективными пароперегревателями, где происходит дальнейшее превращение насыщенного пара в перегретый до проектной температуры и готовый для подачи по главному паропроводу в турбину. Этот контур (барабан — пароперпускные трубы — пароперегреватель — паропроводящие трубы — главный паропровод) — паровой контур котла.

Таким образом, водяной и паровой контуры котла при наличии барабана оказываются разомкнутыми.

В котлах, у которых барабан отсутствует, движение воды и превращение всего ее количества в пар происходит непрерывно по всему тракту обогреваемой поверхности нагрева котла.

В таких котлах отсутствует водяной контур и циркуляции не происходит. Поэтому эти котлы называют прямоточными.

Кроме отсутствия барабана прямоточные котлы имеют следующие конструктивные особенности: экранные поверхности нагрева размещены на стенках топки в виде вертикальных или горизонтальных панелей из петель труб в два или три яруса или в виде наклонной навивки труб и называются радиационной частью котла (нижней, средней и верхней, обозначаемыми сокращенно НРЧ, СРЧ и ВРЧ).

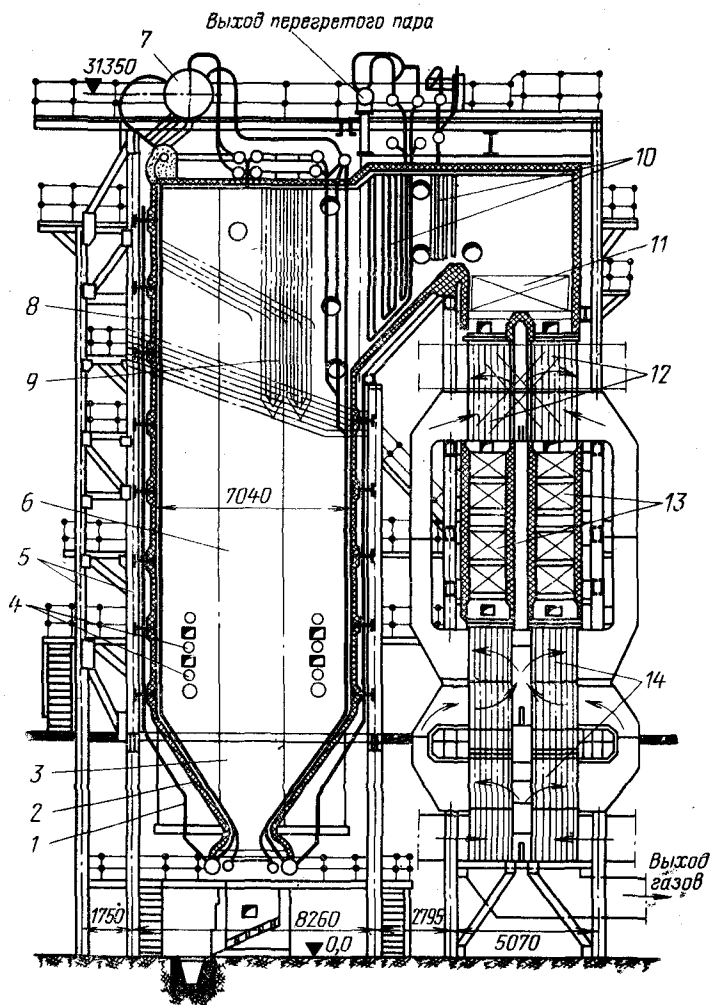


Рис. 1. Барабанный котел высокого давления.

1 — водоподводящие трубы экрана; 2 — наклонные стенки холодной воронки; 3 — холодная воронка; 4 — горелки; 5 — каркас; 6 — топочная камера; 7 — барабан; 8 — трубы экрана; 9 — змеевики ширмового пароперегревателя; 10 — конвективный пароперегреватель; 11 — верхняя секция водяного экономайзера; 12 — верхняя секция трубчатого воздухоподогревателя; 13 — нижние четыре секции водяного экономайзера; 14 — секции воздухоподогревателя.

Водяной контур: барабан — водоотпускные (водоподводящие) трубы — экран — барабан.

Паровой контур: барабан — пароперепускные трубы — пароперегреватель — паропроводящие трубы — главный паропровод.

В конденсидный пароперегреватель корпуса №1

От корпуса №2

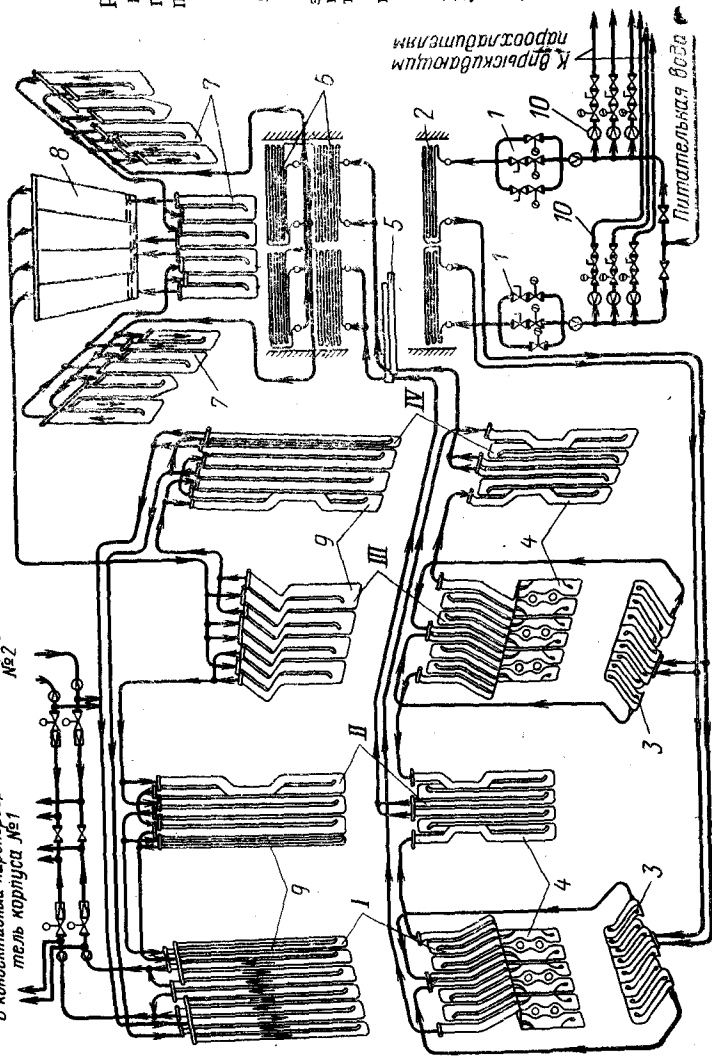


Рис. 2. Развертка поверхностей нагретого корпуса №1 прямоточного котла.

- 1 — питательный узел;
- 2 — водяной экономайзер;
- 3 — поперечный экран НРЧ;
- 4 — вертикальный экран НРЧ;
- 5 — опорная балка конвективного пароперегревателя;
- 6 — переходная зона;
- 7 — экран поперечного газоповоротного экрана;
- 8 — потолочный экран;
- 9 — экран НРЧ;
- 10 — узел регулирования впрыска пара питательной воды.

- I — фронтный экран;
- II — левый боковой экран;
- III — задний экран;
- IV — правый боковой экран.

К регулирующим

В прямоточных котлах питательная вода через водяной экономайзер поступает в камеры холодной воронки, подового экрана и нижней радиационной части, откуда поднимается в верхнюю часть уже в виде смеси пара и воды; дальнейшее испарение происходит в переходной зоне, которая размещена между радиационной частью котла и пароперегревателями.

На рис. 1 приведена схема водяного и парового контуров барабанного котла, а на рис. 2 — развертка поверхностей нагрева корпуса прямоточного котла.

3. ХАРАКТЕРИСТИКА ЭЛЕМЕНТОВ ПОВЕРХНОСТЕЙ НАГРЕВА КОТЛА

Поверхности нагрева котла состоят из отдельных элементов, различающихся по назначению, конструкции, способу обогрева и технологическим процессам, которые в них происходят.

Первым элементом по ходу воды является водяной экономайзер, где происходит подогрев воды до температуры 280—320° (в зависимости от давления пара в котле). Водяной экономайзер состоит из собранных в пакеты рядов змеевиков, концы которых вварены в камеры (коллекторы).

В большинстве конструкций водяных экономайзеров трубы каждого змеевика крепятся опорными стойками и дистанционными планками, сохраняющими проектный шаг между трубами и обеспечивающими жесткость собранных из змеевиков блоков.

Водяной экономайзер размещают в конвективной (хвостовой) части котла в горизонтальном положении.

Следующим элементом поверхности нагрева являются экраны, в которых при дальнейшем подогреве образуется смесь пара и воды — пароводяная эмульсия. Экраны представляют собой ряды труб сложной конфигурации с прямыми и гнутыми участками, верхние и нижние концы которых вварены в камеры. Трубы расположены близко друг к другу так, что зазор между стенками смежных труб достигает 4 мм*.

Экраны располагают в топке котла вертикально по всем ее четырем стенкам и, имея соответствующую кон-

* В котлах новой конструкции трубы экранов имеют металлические ребра и их жестко сваривают между собой на всю длину.

фигурацию трубы, образуют в топке пережим и холодную воронку.

В зависимости от того, на какой стенке топки размещен экран, различают экраны боковые, фронтальной и задней.

В отличие от настенных экранов двухсветные экраны подвешивают к потолку в топочной части между фронтальной и задней экранами (они названы так потому, что с двух сторон подвергаются обогреву факелом). Двухсветные экраны могут быть аналогично настенным собраны из труб, вваренных в камеру, и разделять топку по всей высоте на две части; тогда внизу трубы двухсветного экрана с помощью вилок разделяются на две, при этом в каждой половине топки образуются экранированные шлаковые воронки.

Двухсветные экраны могут также состоять из ширм, подвешенных к потолку в верхней части топки в горизонтальном положении. В состав ширм включают петли из труб $\text{Ø}32 \times 6$, вваренные в камеры, и расположение их в этом случае вертикально.

Подовые экраны представляют собой ряды труб или петель из труб, одни концы которых вварены в камеры, а вторые сваривают с настенными экранами. Таким образом, подовые экраны подвешены и они закрывают низ топочной камеры.

Подовые экраны могут составлять и свой отдельный контур, если оба конца труб вварены в камеры, а с другими элементами поверхности нагрева они связаны соединительными трубами.

В пароперегревателях пар перегревается до расчетной температуры 475, 510, 540, 565—570, 580°C, после чего поступает в турбину. Необходимость перегрева пара диктуется тем, что попадание в турбину влаги — частиц воды в паре — во избежание коррозии лопаток недопустимо.

Пароперегреватели в большинстве своем состоят из змеевиков или ширм, концы которых вварены в камеру.

Змеевиковые и ширмовые пароперегреватели подвешивают к потолку топки или конвективной части котла в виде отдельных ступеней в вертикальном или горизонтальном положении с помощью подвесных труб, включенных в водяной контур котла.

В ряде конструкций котлов применяют пароперегреватели типа экранов, состоящие не из змеевиков, а из ряда труб. Эти пароперегреватели располагают на стенах топки (настенные пароперегреватели) или на потолке котла (потолочные пароперегреватели).

Промежуточные пароперегреватели являются также конвективными; назначение их — нагревать возвращенный после цилиндра высокого давления турбины пар низкого давления (до 40 кгс/см^2) и возвращать его перегретым до расчетной температуры в цилиндр среднего или низкого давления.

Температура перегретого пара, вырабатываемого котлом, может колебаться в зависимости от изменения нагрузки, перераспределения тепла, воспринимаемого экранными и пароперегревательными элементами поверхности нагрева, или изменения состава топлива (его влажности). Поэтому для поддержания температуры перегретого пара в расчетных пределах применяют специальные устройства — пароохладители поверхностного или впрыскивающего типов, газопаропаровые теплообменники.

Поверхностный пароохладитель представляет собой трубчатый теплообменник, в котором по трубам пропускается питательная вода, а в межтрубном пространстве движется пар.

В зависимости от количества пропускаемой охлаждающей питательной воды температура пара может снижена на $40\text{--}50^\circ\text{C}$.

Впрыскивающий пароохладитель, являющийся наиболее распространенным, основан на непосредственном впрыске (между двумя ступенями пароперегревателя) питательной воды в тракт перегретого пара.

Впрыск может также осуществляться не питательной водой, а чистым конденсатом. Конденсат вырабатывается конденсационной установкой собственного расхода путем охлаждения части пара питательной водой в специальных теплообменниках. Эти установки применяют в случаях, когда к пару предъявляются требования высокой чистоты.

В котлах, работающих на давлениях 255 кгс/см^2 , применяют газопаропаровые теплообменники, представляющие собой змеевики из труб, внутри которых размещены трубы малого диаметра. По внутренним трубам проходит пар с высокими параметрами, переда-

вая тепло промежуточному перегреваемому пару, омывающему их снаружи.

Регуляторы температуры пара этой конструкции устанавливаются за промежуточным пароперегревателем в конвективном газоходе котла.

Кроме конструктивных особенностей и технологических процессов перечисленные элементы поверхности нагрева котлов различают по способу их обогрева.

Элементы поверхности нагрева, размещаемые в топке, — экраны, часть пароперегревателя (в том числе настенный) непосредственно обогреваются лучистой тепловой факела (радиационным способом) и потому их называют радиационными поверхностями нагрева.

Элементы, размещенные на погелке и в газоходах котла, не освещаются пламенем, а обогреваются теплом дымовых газов, движущихся из топки (способом конвекции — соприкосновения, смешения). При этом нагретые частицы газа отдают свое тепло стенкам труб, а те в свою очередь среде, движущейся по ним — воде или пару.

Эти элементы поверхности нагрева называют конвективными и соответственно газоходы, в которых они расположены, — конвективной шахтой или конвективной частью котла в отличие от топочной части.

Количество тепла, передаваемое стенкам труб радиацией, значительно больше, чем передаваемые конвекцией, и находится в прямой зависимости от разницы температур факела и стенки трубы в четвертой степени, в то время как количество тепла, передаваемого конвекцией, пропорционально разнице температур дымовых газов и рабочей среды (воды или пара) лишь в первой степени.

Радиационные и конвективные элементы поверхности нагрева котлов относятся к обогреваемым поверхностям.

Непосредственно с обогреваемыми элементами поверхности нагрева котла связана система трубопроводов в пределах котла. К ней относятся: питательный трубопровод; водоподводящие, пароподводящие и пароперепускные трубы между барабаном и входной камерой пароперегревателя, между камерами пароперегревателей различных ступеней; соединительные трубы между смежными элементами поверхности нагрева; дренажные и продувочные трубопроводы, позволяющие спускать воду из нижних точек экранов, из барабана, водяного экономай-

зера и пароперегревателя (конденсат); трубопроводы установки регулирования температуры перегрева пара, ввода фосфата, эксплуатационной химической промывки котла; трубопроводы обдувки поверхностей нагрева; растопочный трубопровод; трубы водомерных приборов, предохранительных клапанов и др.

4. МАТЕРИАЛЫ ДЛЯ ИЗГОТОВЛЕНИЯ ТРУБНОЙ СИСТЕМЫ КОТЛА

Материал труб для каждого элемента поверхности нагрева выбирают в соответствии с параметрами, приведенными в табл. 1.

При этом температура пара 450°C является границей применения углеродистой стали. Для температур рабочей среды до 450°C разрешается применение углеродистых сталей; при температуре среды 450°C и выше необходимо применение легированных сталей. Объясняется это тем, что при повышении температуры сверх 450°C прочность углеродистой стали снижается и начинается усиленное образование окалины.

Температура существенно влияет на прочность и пластичность металла труб, поэтому металл элементов поверхности нагрева оказывается в тяжелых условиях, подвергаясь длительному действию высоких температур, частой смене температурного режима (при остановках и растопках котла и изменениях нагрузки), а также механическим воздействиям.

При длительных тепловых нагрузках свойства стали меняются — стали некоторых марок приобретают хрупкость и могут подвергаться разрушению, в сталях большинства марок в результате накопления пластической деформации при колебаниях температурного режима из-за тепловой усталости металла могут появиться повреждения — трещины.

Для того чтобы сталь могла выдерживать в качестве элементов поверхности нагрева такие условия работы, увеличивают ее прочность и стойкость против образования окалины (т. е. придают ей жаропрочность) — легируют присадками хрома, кремния, алюминия, марганца, молибдена, вольфрама, ванадия, никеля, титана, меди, брома и ниобия в различных соотношениях.

Все марки легированных сталей имеют обозначения, в которых буквы обозначают легирующие элементы, а цифры — количество их в процентах.

Химическим элементам соответствуют следующие буквенные обозначения:

М — молибден, Х — хром, Н — никель, Т — титан,
В — вольфрам, Д — медь, Ф — ванадий, Ю — алюминий,
Г — марганец, Р — бор, Б — ниобий, С — кремний.

Так, например, сталь 12Х1МФ содержит: 0,9—1,2% хрома, 0,25—0,35% молибдена, 0,15—0,3% ванадия.

Сталь 15ГС содержит: 0,12—0,18% марганца, 0,7—1,0% кремния.

Сталь Х18Н12Т содержит: 17,0—19,0% хрома, 11,0—13,0% никеля.

Для барабанов, работающих при давлении более 125 кгс/см^2 , сталь легируют присадкой марганца, никеля и алюминия (сталь марки 16ГНМ).

Качественные углеродистые трубные стали обозначают цифрами 10 или 20, что соответствует среднему содержанию в них углерода 0,07—0,15 и 0,17—0,24%.

В зависимости от легирующего элемента и его количества стали различают низколегированные, относящиеся по своей структуре к перлитному классу, и высоколегированные, по структуре принадлежащие к аустенитному классу.

Для труб поверхности нагрева и камер котлов с температурой пара свыше 450°C применяют хромомолибденовые и хромомолибденованадиевые стали, а также стали с добавкой бора и ниобия. Введение этих элементов в сталь повышает температуру начала усиленного окалинообразования и прочность — сопротивление ползучести.

Для труб, работающих при температурах стенки более 600°C , применяют высоколегированные стали с присадкой хрома, никеля и титана. Эти стали обладают высокой стойкостью против коррозии, пластичностью, большим сопротивлением ползучести и называются нержавеющейми.

Для необогреваемых труб (водоопускных, водопроводящих), работающих под давлением, но при более низких температурах (до 380°C), а также труб питательного узла применяются трубы из кремнемарганцовистой стали 15ГС или из углеродистой стали 20.

Пределы применения сталей различных марок для труб, камер и трубопроводов котла, а также ГОСТ и технические условия на трубы приведены в табл. 2.

Все поверхности нагрева котлов изготовляют из бесшовных горячекатаных, бесшовных холоднокатаных или холоднотянутых труб в соответствии с ГОСТ или техническими условиями.

Таблица 2

Марка стали	ГОСТ или МРТУ на трубы	Размеры труб $d_{нар} \times s$, мм	Предельные параметры		Назначение
			давление P , кгс/см ²	температура стенки t , °C	
20	ГОСТ 8733-66	32×3; 38×3,5	60	450	Трубы водяного экономайзера
	ГОСТ 8731-66	60×3; 76×3,5 83×4; 89×3,5			Трубы экранов
		89×4,5; 108×4,0; 108×4,5; 133×4; 133×4,5; 159×4,5; 159×5; 159×7; 194×11; 219×7; 219×8; 219×10; 325×8; 328×11			Трубопроводы котла и камеры
МРТУ 14-4-21-67		32×4; 32×5; 38×4,5;	Неограничено	500	Трубы водяного экономайзера
		60×6; 76×6;			Трубы экранов
		133×9; 133×11; 133×14; 194×14; 194×16; 194×24; 219×16; 219×18; 245×18; 245×20; 245×28; 273×24;			Трубопроводы котла и камеры

Марка стали	ГОСТ или МРТУ на трубы	Размеры труб $d_{нар} \times s, мм$	Пределные параметры		Назначение
			давление $P, кгс/см^2$	температура стенки $t, °C$	
20	МРТУ 14-4-21-67	273×32; 273×36; 325×22	Неограничено	500	Трубопроводы котла и камеры
15ГС		57×6; 133×14; 194×20; 273×32; 325×40; 377×45		450	Трубопроводы питательной воды и камеры
12Х1МФ		32×2; 32×5, 38×4,5		585	Трубы водяного экономайзера
12Х1МФ		42×4, 42×5, 42×6, 45×4,5, 45×6, 57×4, 60×4, 60×6, 76×6, 76×12		565	Трубы экранов радиационной части
12Х1МФ		108×10, 108×14, 108×20, 133×10, 133×17, 133×25, 159×6, 159×16, 159×18, 159×30, 168×13, 194×12, 194×25, 194×30, 194×36, 219×14,		570	Трубопроводы котла и камеры

40018

Марка стали	ГОСТ или МРТУ на трубы	Размеры труб $d_{нар} \times s, мм$	Предельные параметры		Назначение
			давление $P, кгс/см^2$	температура стенки $t, °C$	
12X1МФ	МРТУ 14-4-21-67	219×16, 219×22, 219×25, 245×22, 245×30, 273×25, 325×10, 377×16, 465×19	Не ограничено	570	Трубопроводы котла и камеры
12X2МФСР		32×5,5, 32×6,5, 32×7,5, 36×8, 42×4, 42×4,5, 45×4, 57×4,5, 57×5,5		585	Трубы пароперегревателей
12X2МФБ 15X1М1Ф		245×45, 219×50, 273×50, 273×60, 325×50, 325×60, 377×50, 426×60		570	Камеры пароперегревателей
1X11B2МФ		32×6		630	Трубы пароперегревателей
X18H12T		32×4, 32×6, 38×3,5, 42×3,5		650	Трубы пароперегревателей

При этом холоднотянутые или холоднокатаные трубы из низколегированных сталей применяют с наружным диаметром не более 108 мм, а из высоколегированных сталей — не более 42 мм.

Камеры для котлов изготовляют из бесшовных горячекатаных толстостенных труб.

Для фасонных частей и арматуры трубопроводов в пределах котла, работающих при температурах не выше 450°C, применяют литье из углеродистой стали марок 15Л, 25Л по ГОСТ 977-58; при температурах в пределах 450—550°C — литье из легированной стали марки 20ХМЛ; при температуре 540°C — литье из стали марки 20ХМФЛ, а при температуре 565—570°C — литье из стали марки 15Х1М1ФЛ (в том числе и для давлений 255 кгс/см²).

Мелкие детали опор, подвесок и креплений труб элементов поверхности нагрева (упоры, серьги, проушины, накладки, плавники), привариваемые к стенкам труб, должны быть изготовлены из той же стали, что и трубы.

Для опор и подвесок труб пароперегревателей, переходной зоны и водяного экономайзера, расположенных в зонах высоких температур, применяют высоколегированные жаропрочные стали марок Х20Н14С2, Х18Н10Т, Х23Н18, Х23Н13, 0Х13 и 1Х13 по ГОСТ 5632-61.

Для кованных деталей труб поверхности нагрева и трубопроводов в пределах котла применяют качественную спокойную раскисленную сталь, химический состав и механические свойства которой соответствуют химическому составу и механическим свойствам основного металла труб.

Все детали и элементы поверхности нагрева и трубопроводов в пределах котла должны быть замаркированы с указанием номера детали по чертежу, марки стали и номера плавки, а, кроме того, на каждую деталь заводом-изготовителем должна быть представлена документация, подтверждающая соответствие их чертежам, техническим условиям и ГОСТ.

Проверяется соответствие марки стали деталей элементов поверхности нагрева, указанной в чертежах и эта проверка является чрезвычайно важным обстоятельством для надежной работы котла.

Поэтому установка трубы из углеродистой стали вместо легированной в условиях высоких температур грозит дальнейшим ее разрушением и аварией котла. Это

касается также и других деталей: фланцев, крепежа, деталей арматуры и др.

Во избежание возможных аварий котла в период его эксплуатации необходимо произвести тщательную сверку маркировки деталей элементов поверхности нагрева с заводскими сертификатами.

В случае отсутствия заводских сертификатов заказчик оборудования должен определить химический состав и механические свойства металла, примененного для изготовления деталей элементов поверхности нагрева и трубопроводов в пределах котла. Результаты химического анализа и механических испытаний должны удовлетворять требованиям ГОСТ и технических условий на сталь.

Могут иметь место случаи, когда марка стали в сертификате на деталь совпадает с маркировкой, и все же деталь оказывается изготовленной не из легированной, а из углеродистой стали, так как маркировка была нанесена ошибочно.

Для уверенности в правильной установке деталей из углеродистой и легированных сталей независимо от наличия сертификатов, паспортов и маркировки все легированные детали и элементы поверхности нагрева и трубопроводов в пределах котла, в том числе все детали арматуры (корпус, крышка, шток, шпильки, гайки и пр.), работающие при температурах 450°C и выше, обязательно должны подвергаться спектральному анализу (с помощью стилоскопа) для определения содержания легирующих элементов.

Данные анализа заносятся в формуляр, где перечислены все детали узлов, подлежащих проверке.

5. УСЛОВИЯ ПОСТАВКИ ЭЛЕМЕНТОВ ПОВЕРХНОСТИ НАГРЕВА И ТРУБОПРОВОДОВ В ПРЕДЕЛАХ КОТЛА

В последние годы котлостроительные заводы поставляют элементы поверхности нагрева (и всего котла) блоками. Это положение регламентировано «Техническими условиями на поставку котлов МРТУ 2402-01-64 и «Техническими условиями на поставку трубных элементов поверхности нагрева, соединительных труб в пределах котла, коллекторов (камер)» МРТУ 2402-02-65.

При этом часть котла, состоящую из возможно боль-

шего количества узлов и деталей, пригнанных и собранных между собой, соединенных на сварке или крепежом, условились считать блоком.

Разбивка котла на поставочные блоки производится заводом-изготовителем в процессе проектирования котла при участии проектных организаций Минэнерго, выполняющих проект организации и производства работ по монтажу головного образца котла.

Поставочные блоки поверхности нагрева включают в себя не только трубы, приваренные к камерам, но и элементы каркаса, щиты обшивки и другие детали котла, включая и мелкие.

Это относится главным образом к блокам топочной камеры и потолочного перекрытия, которые **выполняют** в виде панелей, состоящих из труб поверхности нагрева, одной или двух камер, деталей крепления труб, а также элементов каркаса котла.

Водяные экономайзеры поставляют блоками-пакетами в составе входного и выходного коллекторов, змеевиков в сборе с дистанционными гребенками и стойками.

Пароперегреватели конвективные, ширмовые, промежуточные (конструкция их аналогична конвективным), а также переходную зону прямоточных котлов поставляют блоками, состоящими из пакетов змеевиков, сваренных в камеры, креплений змеевиков (стоек) и дистанционных гребенок.

Настенные и потолочные пароперегреватели поставляют блоками, аналогичными экранным.

Паропаровые теплообменники крупных котлов также поставляют блоками в составе змеевиков, сваренных в камеры, с соответствующими креплениями.

Барабаны отгружаются заводом с собранными сепарационными устройствами и запломбированными люками.

Трубы водоопускной системы, соединительные, а также трубопроводы в пределах котла с креплениями включают в основные блоки или поставляют в виде самостоятельных заводских блоков (узлов) с концами, обработанными под сварку.

Блок на заводе-изготовителе должен быть подвергнут гидравлическому испытанию, а также контрольной сборке со смежными элементами таким образом, что после установки его на место в проектное положение не требовалось выполнения каких-либо дополнительных сбо-

рочных работ, кроме присоединения его к другим узлам или блокам.

На каждом поставочном блоке указывают места крепления стропов и предусматривают устройства, обеспечивающие быструю строповку и использование подъемно-погрузочных механизмов, а также маркировку, соответствующую схеме разбивки на блоки.

Масса¹ блока согласно МРТУ 2402-01-64 не должна быть менее 2 т и только для блоков ширмового пароперегревателя допускается не менее 1 т.

Элементы поверхности нагрева, не вошедшие в блоки, поставляют отдельными деталями массой не менее 100 кг каждая.

Общая масса элементов котла, поставляемых отдельными деталями, не должна превышать 20% общей массы металла котла.

В случае неблочной поставки, что является исключением из правил, котел поставляется отдельными узлами и деталями.

При этом трубы и змеевики всех поверхностей нагрева поступают согнутыми в соответствии с чертежами, с приваренными к ним деталями креплений и шипами, обрезанными в размер без монтажных припусков, с концами, обработанными под сварку.

Трубы экранов, пакеты радиационной части прямоточных котлов, змеевики и ширмы пароперегревателей и водяных экономайзеров отправляют с завода связками или пакетами с бирками, на которых указана маркировка.

• Барабаны, камеры, змеевики и трубы поставляют с заглушенными штуцерами, отверстиями и концами.

Трубопроводы диаметром 60 мм, котла производительностью до 75 т/ч и выше, а диаметром от 108 мм котлов производительностью более 75 т/ч поставляют с завода гнутыми, с обрезанными в размер концами, обработанными под сварку.

Трубы диаметром менее указанных поступают прямыми участками и отдельными отводами.

Обработанные и подготовленные для сварки отверстия в барабанах, камерах, концы труб и штуцеров, а также фланцевые соединения, кроме изготовленных из

¹ В настоящее время понятия массы и веса вещества (предмета) различают.

Масса — это физическая масса вещества (предмета) (кг) и не зависит от методов и места ее измерения.

Вес — это сила (кгс), с которой масса данного вещества (предмета) притягивается к Земле (на полюсе, на экваторе Земли, на Луне, на Марсе эта сила различна).

сталей аустенитного класса, должны быть смазаны антикоррозионной смазкой или техническим вазелином.

Фасонные части с условным проходом до 80 мм включительно, шпильки, гайки и прокладки всех размеров, фланцы с наружным диаметром до 300 мм, шарниры для соединения приводов, мелкие монтажные детали (косынки, угольники, подвески) пружины, детали отбора проб пара и воды упаковывают в ящики.

Камеры и пакеты труб из высоколегированной стали аустенитного класса должны быть снабжены табличкой с запрещением подвергать их ударам.

Все трубы поверхностей нагрева, за исключением мест маркировки, змеевики, ширмы, панели, трубы водопускной системы и соединительные, трубопроводы в пределах котла, камеры и собранные в блоки трубные элементы окрашивают на заводе с наружной стороны краской, устойчивой против влияния влаги и атмосферных воздействий.

Трубы и блоки поверхности нагрева, изготовленные из сталей аустенитного класса, не окрашивают.

На прямых участках труб, на тыльной стороне гнутой трубы и на камерах, на расстоянии 100—200 мм от конца должна быть выбита маркировка. Место маркировки обводят светлой несмываемой краской.

В маркировке должны содержаться следующие данные: марка завода-изготовителя, год изготовления, рабочее давление, температура стенки (для камер пароперегревателя), номер камеры по списку завода, марка стали, номер трубы, номер плавки, номер и позиция детальной описи или отправочной ведомости, марка завода поставщика труб.

Маркировку неокрашенных труб из стали аустенитного класса выполняют черной краской.

Глава вторая

ПРИЕМКА И ХРАНЕНИЕ ОБОРУДОВАНИЯ НА МОНТАЖНОЙ ПЛОЩАДКЕ

6. ПРАВИЛА СКЛАДИРОВАНИЯ И ХРАНЕНИЯ ЭЛЕМЕНТОВ ТРУБНОЙ СИСТЕМЫ КОТЛА

Одним из условий качественного монтажа является правильное складирование и хранение элементов и деталей поверхности нагрева и трубопроводов котла.

Порядок складирования и хранения оборудования котлов, в том числе элементов поверхности нагрева и трубопроводов котла, регламентируется специальным документом — «Инструкцией по приемке, проверке, хранению и консервации энергетического оборудования на объектах государственного производственного комитета по энергетике и электрификации СССР» 1963 г.

Основным указанием по складированию является правильное размещение оборудования на открытых площадках, под навесами и в закрытых складах, укладка и хранение таким образом, чтобы оно было предохранено от механических повреждений и чтобы была обеспечена возможность его осмотра и погрузки для комплектной выдачи в монтаж.

На открытых складах и под навесами оборудование должно быть защищено от накопления и задержки на нем влаги. Раскладку поверхности нагрева и отдельных ее деталей на открытых площадках следует осуществлять по узлам с обозначением на специальной табличке наименования узла.

Свободные концы труб как отдельных, так и в связках должны быть заглушены, гнутые трубы — уложены изогнутыми концами вниз, но так, чтобы они не касались земли; под змеевики и трубы необходимо сделать деревянные выкладки высотой не менее 200 мм или подложить подкладки из другого материала (отбракованных железобетонных плит и др.).

Элементы радиационной части прямооточных котлов, а также змеевики и ширмы пароперегревателей во избежание их провисания и последующей деформации труб можно укладывать друг на друга с прокладками между ними.

Трубы и змеевики, изготовленные из сталей аустенитного класса (жароупорных, нержавеющей), должны храниться отдельно от труб и змеевиков, изготовленных из сталей перлитного класса (низколегированных и углеродистых).

Это требование вызвано следующим: стали аустенитного класса обладают вязкостью, поэтому на трубы, изготовленные из этих сталей, не рекомендуется класть сверху тяжелые детали во избежание появления на поверхности труб вмятин, забоин и рисок. В результате небрежного обращения с этими трубами и ударов на трубах может возникнуть холодный наклеп. Кроме того,

трубы из стали аустенитового класса, соприкасаясь с трубами из углеродистой стали, имеют способность к поверхностному науглероживанию, что влияет на их структуру и может сделать их непригодными для работы при высоких температурах.

Мелкие детали крепления поверхности нагрева (крепёж, прокладки и пр.) должны быть рассортированы по узлам и храниться на стеллажах в закрытых складах.

Фасонное литье, кованные детали, отдельно поступившая арматура, детали опор и подвесок должны храниться под навесом.

Электроприводы, мелкая арматура, пружины опор и подвесок должны храниться в закрытых неутепленных складах.

При блочной поставке котла размещение поступающих заводских блоков поверхности нагрева целесообразнее осуществлять сразу на укрупнительно-сборочных площадках в соответствии с проектом производства работ, так как в этом проекте предварительно прорабатывается раскладка заводских блоков на сборочной площадке, обеспечивающая технологическую последовательность сборки их в монтажные блоки и подачу в монтажную зону.

7. ПРИЕМКА ОБОРУДОВАНИЯ И ОФОРМЛЕНИЕ ВЫЯВЛЕННЫХ ДЕФЕКТОВ

Если при поступлении, разгрузке и раскладке оборудования не было возможным осуществить его приемку и проверку, то эти операции необходимо выполнить перед началом монтажа.

Значение тщательной приемки и проверки элементов поверхности нагрева котла до начала сборочных и монтажных работ чрезвычайно велико: своевременное выявление и устранение обнаруженных дефектов оборудования ведет к повышению качества монтажных работ и сокращению сроков их производства, к повышению надежности работы котла.

Проверка и приемка элементов поверхности нагрева и трубопроводов котла в монтаж ведется по трем направлениям:

первое из них — это проверка комплектности оборудования, поставляемого в собранном виде, блоками или отдельными узлами (проверяется по заводским

отправочным ведомостям или детальным описям соответствие количества наличных деталей количеству, указанному в ведомостях, а также соответствие маркировки, нанесенной на блоках, узлах и отдельных деталях, маркировке в заводской документации).

Второе направление — проверка соответствия поступившего оборудования заводским чертежам по размерам, конфигурации, материалу, из которого изготовлены детали (проверяется по соответствию маркировки и указаниям чертежей или по заводским сертификатам).

В процессе проверки размеров узлов и деталей поверхности нагрева могут быть обнаружены отклонения линейных и угловых размеров от указанных в чертежах. Следует проверить, находятся ли эти отклонения в допустимых пределах.

Система допускаемых отклонений от проектных размеров, установленная по согласованию с заводами-изготовителями котельного оборудования Министерства тяжелого и транспортного машиностроения, монтажными и эксплуатационными организациями Министерства энергетики и электрификации и утвержденная Госстроем СССР, приведена в главе 10.4 раздела Г III части Строительных Норм и Правил (СНиП III-Г.10.4-67).

Все отклонения от чертежей и технических условий на сборку заводских поставочных блоков, выявленные в процессе приемки, сборки и монтажа оборудования и превышающие пределы установленных допусков, устраняются заводом или за его счет монтажной организацией.

Третье направление — технический осмотр оборудования для выявления дефектов заводского изготовления или дефектов, возникающих в результате неправильных транспортирования, разгрузки и хранения оборудования.

Технический осмотр оборудования заключается в осмотре всех его видимых частей — наружной и, где это доступно, внутренней (производится расконсервация — снятие смазки с точеных и трущихся поверхностей). Технический осмотр позволяет выявить видимые пороки на основном металле изделия и на сварных швах, а также качество изготовления каждой детали.

При приемке заводских поставочных блоков должны выполняться те же требования и соблюдаться допуски, предусмотренные для отдельных деталей и элементов поверхности нагрева.

В результате тщательной и правильной приемки оборудования выявляют дефекты, которые должны быть

оценены как подлежащие исправлению или отбраковке всей детали. Выявленные дефекты должны быть оформлены актом, который составляется монтажной организацией совместно с представителем дирекции ТЭС и шеф-инженером завода. Кроме того, все дефекты должны быть внесены в «Сводную ведомость дефектов оборудования, выявленных на элементах поверхностей нагрева котла», где указывается количество трудозатрат в человеко-днях и стоимость устранения дефектов в рублях (форма акта и ведомости приведены в приложении I. II.).

8. ТЕХНИЧЕСКИЙ ОСМОТР ТРУБ ПОВЕРХНОСТИ НАГРЕВА, БАРАБАНОВ, ТРУБОПРОВОДОВ И КАМЕР

Технический осмотр труб и змеевиков поверхности нагрева заключается в следующем: проверяют, не погнуты ли трубы, змеевики, не имеется ли на их наружной поверхности вмятин, плен, закатов, трещин и разрывов; осматривают заводские сварные швы для выявления на них видимых трещин и подрезов в местах приварки крепежных деталей; проверяют, целы ли дистанционные гребенки или сухарики; осматривают свободные открытые концы труб, причем выборочно проверяют их овальность и разностенность: проверяют угол разделки кромок и соответствие его требованиям чертежей.

Проверку труб необходимо выполнять тщательно для предотвращения возможного образования свищей при работе котла.

Плены и закаты в металле труб могут возникнуть в процессе проката и указывают на низкое качество металла. Вмятины на поверхности труб, появившиеся в результате небрежных погрузки и разгрузки, могут также вызвать трещины в металле.

Плены, закаты и другие язвы на поверхности труб и змеевиков могут быть удалены опиловкой или зачисткой наждачным камнем (если после их удаления толщина стенки трубы не выйдет за пределы допусков). Зачеканка и заварка дефектных мест на трубах во избежание возникновения в их металле дополнительных напряжений запрещена.

Разностенность и овальность труб, превышающая допуски, также может привести к аварии котла в случае уменьшения номинальной толщины стенки трубы, рассчитанной на рабочее давление котла.

руют при помощи шаблона, показанного на рис. 3.

Величина утонения стенки трубы может быть проверена ультразвуковыми толщиномерами, а также проверена шаблоном, показанным на рис. 4. Шаблон подбирают по диаметру трубы, на обоих концах он имеет вырезы по наибольшей и наименьшей толщинам трубы.

Одновременно с трубами производят проверку правильности приварки к ним крепежных деталей.

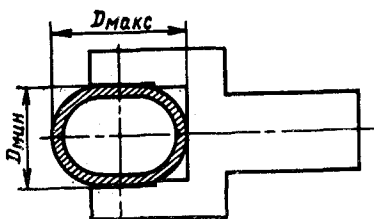


Рис. 3. Шаблон для замера овальности труб в местах гибов.

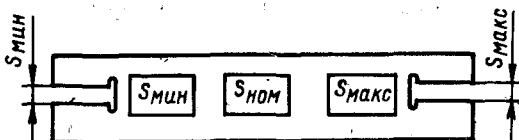


Рис. 4. Плоский предельный шаблон для измерения толщины стенки труб.

Допускаются следующие отклонения положения приварных деталей для крепления экранных (рис. 5 и 6) и потолочных (рис. 7) труб, мм:

Расстояние первой приварной детали отгиба l	± 3
Расстояние наиболее удаленной детали отгиба T	± 8
Шаг между приварными деталями t	$\pm 2,5$
Отклонение приварной детали от вертикали a	$\pm 1,5$
Перекося приварки к трубе подушки d	$\pm 0,5$
Угол смещения оси симметрии подушки относительно оси трубы φ	$\pm 5^\circ$
Радиус подушки R	$+1$
Отклонение от вертикальной оси приварки планок для подвески потолочных труб b	2

Особо внимательно должны быть осмотрены участки труб с приваренными шипами; помимо проверки целостности всех шипов и их количества (по углу обхвата труб шипами и длине участка приварки) следует сделать визуальный осмотр качества их приварки, проверив отсутствие непровара, подрезов, прожогов труб и шипов, пор и трещин в венчике наплавленного металла. Трубы, у которых отсутствует более 3% общего количества шипов, бракуются.

Отдельные камеры, относящиеся к элементам поверхности нагрева, должны быть осмотрены для проверки соответствия их рабочим чертежам в части количества и расположения отверстий или штуцеров, а также наличия на них плотных крышек или колпачков, защищающих внутреннюю поверхность камер от попадания посторонних предметов и грязи.

При отсутствии или утере крышек и колпачков камеры должны быть осмотрены внутри и очищены от гря-

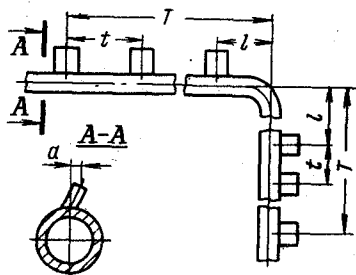


Рис. 5. Допускаемые отклонения от заданного положения приварных деталей.

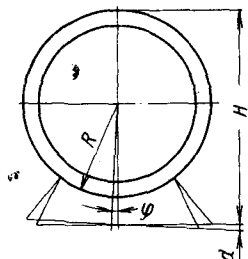


Рис. 6. Допускаемые отклонения от заданного положения приварных подушек к трубам.

зи, посторонних предметов, после чего все отверстия плотно закрывают новыми колпачками или заглушками.

Заглушки или доньшки могут быть приварены к камерам на заводе или приварены на монтаже. В этом случае, если камеры изготовлены из легированной стали (что проверяют по сертификату), приварку заглушек необходимо вести с предварительным подогревом, чтобы не допустить появления микротрещин в металле.

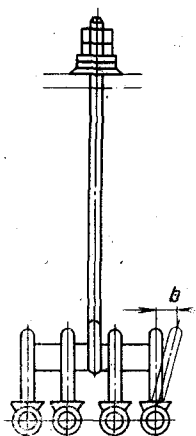
При проверке расположения трубных отверстий и штуцеров камер отклонения по шагу в продольном и поперечном направлениях не должны превышать 2 мм, а отклонения расстояния между осями крайних штуцеров или трубных отверстий в одном ряду — 3 мм.

Осмотр наружной поверхности камер должен выявить наличие видимых пороков на основном металле и в сварных швах (трещин, наплывов и подрезов в местах перехода от шва к основному металлу, ноздреватость и пористость сварного шва); отклонений по ширине и высоте сварного шва от проектных размеров; закатов, плен, вмятин, расслоения и трещин в основном металле тела камеры, штуцеров, доньшек и заглушек.

Прогиб камер, работающих при давлении свыше 40 кгс/см^2 , не должен превышать $\pm 1 \text{ мм}$ на 1 м длины камеры и не более 10 мм на всю ее длину.

Если камера поступает частями и подлежит сварке на монтаже, отклонение длины части камеры не должно превышать 10 мм , разностенность обработанных под сварку ее концов — $\pm 0,05$ номинальной толщины стенки, а наружное смещение кромок стыкуемых частей ка-

Рис. 7. Допускаемые отклонения от заданного положения приварных планок для подвеса потолочных труб.



меры $\pm 0,1$ номинальной толщины стенки (но не более 3 мм). Смещение оси приварных штуцеров от оси камеры допускается $\pm 1,5 \text{ мм}$.

Бараны котлов, поступающие со смонтированными сепарационными устройствами, подлежат наружному осмотру с предъявлением тех же требований в отношении соответствия количества и расположения штуцеров или отверстий, отсутствия видимых пороков на металле и в сварных швах, что и при осмотре камер.

Проверкой качества отверстий, предназначенных для бесштуцерной приварки к барабанам труб, выявляется чистота обработки, отсутствие поперечных рисок, острых кромок и заусенцев.

В отверстиях барабанов с толщиной стенки свыше 50 мм на внутренней их поверхности должны быть сняты фаски размером $10 \times 10 \text{ мм}$ с допуском $\pm 0,5 \text{ мм}$ на катет. Если на поверхности отверстий имеются спиральные или круговые риски, они могут быть удалены с применением

чистоты обработки трубного отверстия должен соответствовать знаку $\nabla 4$ по ГОСТ 2789-59.

Исправление трубных отверстий может производиться только по указанию мастера, так как это связано с измерением диаметра отверстия в барабане, шага между отверстиями и может повлиять на прочность барабана.

Плоскость зеркала лючковых затворов может быть проверена контрольным шаблоном и щупом. Класс чистоты обработки зеркал для котлов давлением выше 60 кгс/см^2 должен соответствовать знаку $\nabla 7$ по ГОСТ 2789-59.

У барабанов с приваренными штуцерами проверяется целостность штуцеров, качество разделки фасок и отсутствие перекоса штуцера.

Опоры и подвески барабанов и камер подвергаются техническому осмотру и проверке качества изготовления, соответствия рабочим чертежам и конфигурации, плотности прилегания хомутов подвесок или подушек опор к телу камеры или барабана, качества резьбы на стержнях подвесок контрольным навинчиванием гаек; при этом гайка должна навинчиваться на резьбу свободно без заеданий и перекосов.

Технический осмотр трубопроводов в пределах котла имеет целью проверить качество наружной поверхности труб для выявления дефектов в металле труб, проверку соответствия размеров, конфигурации, разделки кромок указаниям чертежей, а также овальности концов труб и перекоса их.

Технический осмотр литых деталей трубопроводов производят для выявления поверхностных дефектов в литье: пористости, раковин, возможных пустот, свищей, а во внутренней полости наличия грязи, прикипевшей формовочной земли, окалины, которые должны быть удалены очисткой и продувкой. После очистки литые детали должны быть закрыты деревянными пробками или колпачками.

9. СПОСОБЫ ОБЕСПЕЧЕНИЯ ВНУТРЕННЕЙ ЧИСТОТЫ КАМЕР И ТРУБ

Особое внимание в процессе приемки и технического осмотра деталей и элементов поверхности нагрева, а также трубопроводов котла следует обратить на очистку внутренней их поверхности от грязи и окалины. Этому не всегда придается должное значение, а иногда

монтажный персонал возлагает надежды на водную отмывку этих поверхностей перед химической очисткой смонтированного котла.

Водные отмывки и химическая очистка внутренней поверхности труб и камер не всегда может дать необходимый результат, так как в большинстве контуров почти

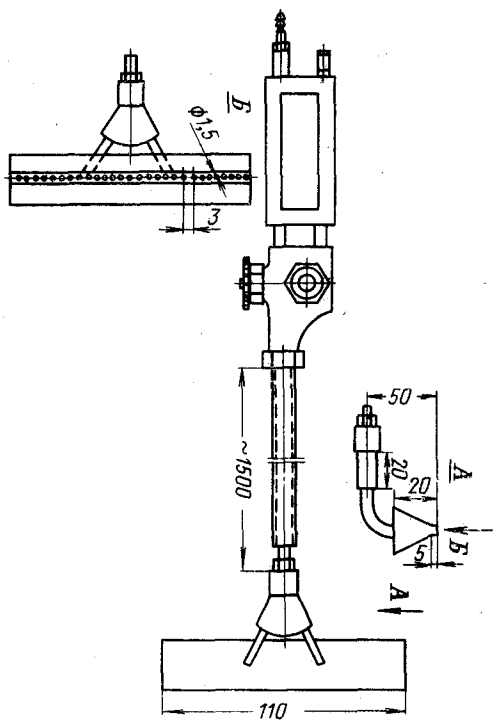


Рис. 8. Газопламенная горелка.

всех типов котлов имеются тупиковые участки, трудно доступные для промывки (особенно в камерах поверхности нагрева), где скопившаяся грязь, не удаленная в процессе сборки в блоки, циркулирующей горячей водой может быть унесена в трубы и, налипнув на их стенки, создать условия для образования вздутий, свищей и трещин.

Внутренние поверхности прямых и гнутых деталей трубопроводов должны быть очищены от окалины, обра-

зовавшейся в результате термической обработки. Очистка от окалины труб больших диаметров, а также камер может быть осуществлена с помощью газопламенных горелок, работающих на ацетилене и кислороде (рис. 8).

Газопламенную горелку вводят через открытый конец внутрь трубы или камеры, передвигая ее вдоль внутренней поверхности и не допуская длительного подогрева основного металла.

Окончательное удаление окалины осуществляют металлическими щетками и дополнительно продувкой сжатым воздухом.

Для очистки внутренней поверхности змеевиков и змеевиковых блоков от грязи, продуктов коррозии и посторонних предметов целесообразно производить водовоз-

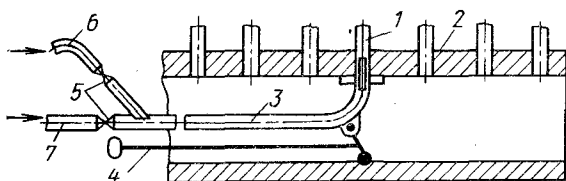


Рис. 9. Приспособление для водовоздушной промывки трубных и змеевиковых поверхностей.

1 — промываемый змеевик; 2 — камера блока; 3 — приспособление с наконечником и резиновой прокладкой; 4 — тяга с упором и роликом; 5 — вентиль или кран; 6 — воздушный шланг; 7 — водяной шланг.

душную промывку. Для этого может быть применено приспособление, показанное на рис. 9.

Приспособление вставляют в камеру 2, наконечник с резиновой прокладкой 3 заводят в змеевик 1 и зажимают при помощи тяги с упором и роликом 4.

К кранам приспособления 5 по шлангам 6 и 7 подается воздух и вода под давлением соответственно 6 и 3—4 кгс/см^2 . Сначала открывают воздушный кран и продувают змеевик, затем воздушный кран закрывают и открывают водяной — для промывки змеевика до появления чистой воды; затем снова открывают воздушный кран, при этом поток воздуха создает дополнительную скорость воды; эта операция повторяется 2—3 раза.

Создаваемые переменным потоком воды гидравлические удары внутри змеевика сбивают имеющиеся внутри труб окалину и шлак, которые удаляются с водой. При установлении выхода чистой воды подачу ее в змеевик прекращают. Змеевик просушивают продуваемым воздухом во избежание образования коррозии.

СБОРКА ЭЛЕМЕНТОВ ПОВЕРХНОСТИ НАГРЕВА В БЛОКИ И УКРУПНЕНИЕ ЗАВОДСКИХ БЛОКОВ В МОНТАЖНЫЕ

10. ОРГАНИЗАЦИЯ УКРУПНИТЕЛЬНО-СБОРОЧНЫХ ПЛОЩАДОК

К сборке элементов поверхности нагрева в блоки, а также к укрупнению заводских поставочных блоков в монтажные следует приступать после окончания устройства укрупнительно-сборочных площадок и проверки монтажным персоналом полного их оснащения грузоподъемными механизмами, энергетическими разводками и временными сооружениями в соответствии с проектом организации работ.

Покрытие укрупнительно-сборочных площадок должно быть выполнено в основном щебеночным, часть их должна иметь бетонное покрытие, кроме того, на площадке должен быть предусмотрен плаз из листового железа для проверки конфигурации труб, поступающих россыпью, или концов труб, привариваемых к барабану.

В процессе устройства сборочных площадок сооружают предусмотренные проектом производства работ стеллажи для сборки или укрупнения блоков поверхности нагрева.

Стеллажи могут быть бетонными, закрепленными в грунте или покрытии площадки, металлическими переносными в виде козел и приспособлений размерами и высотой соответствующими конфигурации блока.

Весьма целесообразно применение стеллажей, состоящих из двух частей: нижняя часть представляет собой бетонную опору в виде призмы, устанавливаемую на верхнее покрытие площадки без заглабления, верхняя — металлоконструкция; эти опоры могут быть легко представлены для сборки любого блока.

На рис. 10 показан такой стеллаж-кондуктор.

Следует отметить, что применение указанных стеллажей возможно только в тех случаях, если покрытие площадки выполнено с высоким качеством в соответствии с расчетом, а также при устройстве дренажей на площадке. В противном случае опорные призмы будут проседать при размыве покрытия площадки.

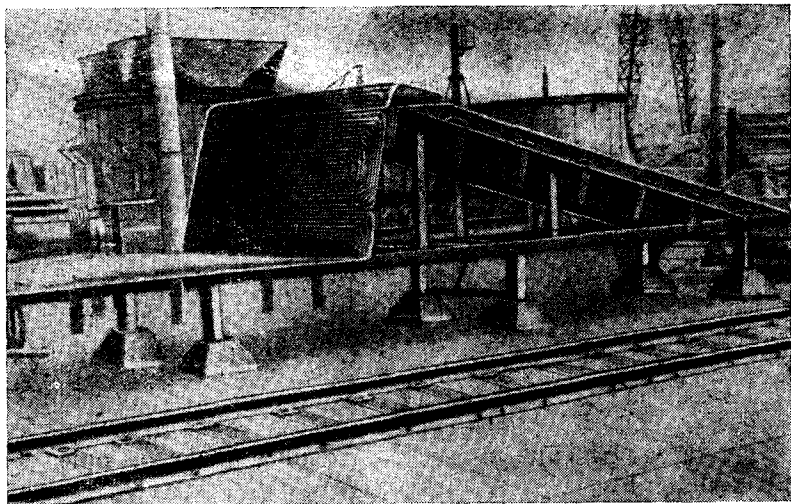


Рис. 10. Стеллаж-кондуктор для сборки блоков.

По имеющимся в проекте организации работ чертежам стеллажей и приспособлений необходимо проверить их размеры, а с помощью шлангового уровня — высотные отметки.

Устанавливать металлические козлы и приспособления следует на металлические или бетонные подкладки во избежание их проседания. При невыполнении этого требования просадка стеллажа может вызвать перекос блока в процессе его сборки, вредные дополнительные натяги в трубах и сварных стыках, что в дальнейшем может нарушить нормальное расширение блока в условиях эксплуатации котла.

Железнодорожные и подкрановые пути, размещенные на площадке, должны быть сданы представителю монтажной организации с предъявлением формуляра. В процессе эксплуатации козловых кранов, предназначенных для сборки блоков и погрузки их на платформы, необходимо следить за состоянием подкрановых путей и в случае просадки их при размывании дождями или таянии льда (если площадки сооружали в зимний период) следует выдать заявку строительной организации на подсыпку балласта и рихтовку путей. В тупиках путей должны быть установлены упоры.

Если питание электроэнергией козловых кранов осуществляется не от троллей, а с помощью гибкого кабеля, то последний должен быть уложен в деревянные лотки, располагаемые вдоль подкрановых путей с наружной стороны, чтобы не мешать раскладке блоков.

Грузоподъемные механизмы должны быть смонтированы полностью, испытаны и приняты в эксплуатацию комиссией главного механика монтажного участка и инженером-контролером Госгортехнадзора. На каждый грузоподъемный механизм должна быть заведена шнуровая книга, регистрируемая в местной инспекции Госгортехнадзора СССР.

Кроме козловых кранов при сборке в блоки поверхности нагрева следует использовать легкие переносные стреловые краны грузоподъемностью 0,5—1,0 тс. Эти краны особенно удобны при сборке в блоки змеевиковых поверхностей.

Энергетические разводки — кислородопроводы от кислородного завода, от реципиентной установки жидкого кислорода или от кислородораздаточной рампы с баллонами, ацетиленопроводы или трубопроводы пропан-бутановой смеси, трубопроводы технической воды, сжатого воздуха, паропроводы для обмуровочной мастерской должны быть опрессованы на плотность в соответствии с инструкциями. Ацетиленопровод и трубопровод смеси пропан-бутана подвергают гидравлическому испытанию на прочность под давлением 32 кгс/см^2 , а затем продувают воздухом и испытывают на плотность сжатым воздухом под давлением 3 кгс/см^2 .

Кислородопровод подвергают гидравлическому испытанию под давлением 25 кгс/см^2 , а затем его осушают и продувают воздухом или азотом. Трубопровод сжатого воздуха должен быть испытан от компрессора на максимальное его давление 4 или 7 кгс/см^2 .

Следует проверить установку водяных затворов у каждой точки потребления ацетилена, а также наличие водоотделителей на трубопроводе сжатого воздуха.

Подлежит проверке готовность временного электрообеспечения осветительных и силовых разводов.

Перед началом сборки блоков должен быть заблаговременно подготовлен специализированный инструмент и приспособления (примерный перечень которого приведен в приложении III), а также инструмент общего назначения (слесарный и мерительный) и необходимый такелаж.

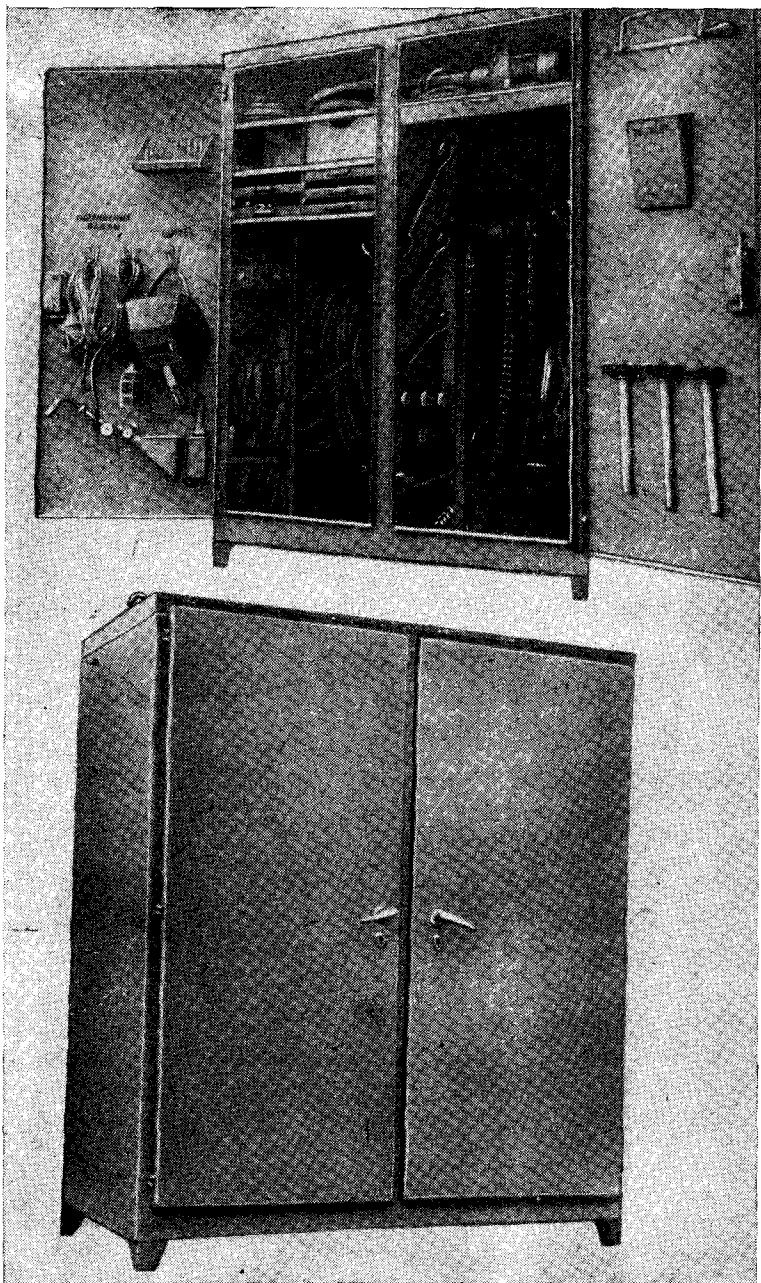


Рис. 11. Инструментальный шкаф.

Следует организовать место хранения этого монтажного инструмента. Наиболее удобным для этого является установка на сборочной площадке инструментальных шкафов (рис. 11).

Раскладка блоков на укрупнительно-сборочной площадке должна быть предусмотрена в проекте организации работ в соответствии с технологической последовательностью подачи их в монтажную зону. Такой порядок исключает транспортирование блоков козловыми кранами над бригадами монтажников, работающими на сборке последующих блоков котла или вспомогательного оборудования.

До начала сборки в блоки элементов поверхности нагрева необходимо подробно ознакомиться с технической документацией — рабочими чертежами и технологическими картами на сборку или укрупнение заводских блоков, входящими в состав проекта производства работ.

При этом следует обратить внимание на три момента: во-первых, на отличие правых и левых труб, правых и левых блоков, передних, средних и задних панелей экранов.

Во-вторых, на марки сталей отдельных труб, петель пароперегревателей и приварных деталей крепления. Все трубы элементов поверхности нагрева из углеродистой, низколегированной и нержавеющей стали должны быть установлены строго в соответствии с указаниями в рабочих чертежах.

В-третьих, очень важно ознакомиться с примечаниями, приведенными в рабочих чертежах и технологических картах проекта производства работ, касающимися технологической последовательности выполнения отдельных операций при сборке в блоки.

Эти указания устанавливают порядок сборки и сварки отдельных деталей.

11. ПРАВИЛА ВЫПОЛНЕНИЯ ТЕХНОЛОГИЧЕСКИХ ОПЕРАЦИЙ: ПРОКАТКА ШАРАМИ, РЕЗКА И ПОДГИБКА ТРУБ, ПОДГОТОВКА СТЫКОВ К СВАРКЕ И ПРИВАРКА ШИПОВ К ТРУБАМ

Технологическими операциями, выполняемыми при сборке в блоки элементов поверхности нагрева, являются прокатка труб и змеевиков шарами, резка, подгибка труб, подготовка стыков труб к сварке и приварка шипов к трубам.

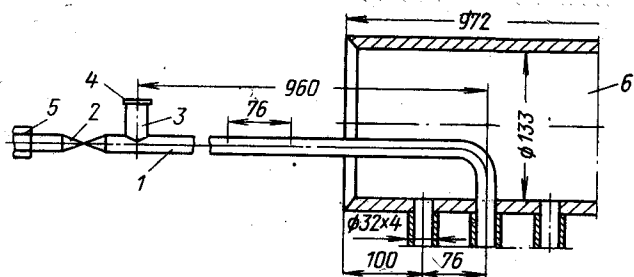


Рис. 12. Приспособление для продувки и прокатки шаром блоков поверхности нагрева.

1 — труба; 2 — пробковый кран; 3 — штуцер; 4 — крышка на шарнире; 5 — резиновый шланг; 6 — камера блока.

Поэтому изложенные ниже правила выполнения перечисленных работ являются общими при сборке в блоки экранных и радиационных поверхностей, змеевиков пароперегревателей и водяных экономайзеров, а также трубопроводов котла.

Прокатка шарами. Все блоки и отдельные трубы поверхностей нагрева в процессе сборки должны быть прокатаны шарами для проверки отсутствия в них загрязнений.

Шары должны быть деревянными или алюминиевыми. Диаметр их равен 0,8 минимального внутреннего диаметра для гнутых труб и 0,9 для прямых труб. Для труб имеющих развилки с установленными в них анкерами, диаметр шара должен быть 20—25 мм.

Прокатку производят сжатым воздухом с помощью простейшего приспособления — трубы со штуцером, в который запускают шар, и пробкового крана с присоединенным к нему резиновым шлангом (рис. 12). Сжатый воздух подается через резиновый шланг, а контрольный шар вводят через штуцер. Для установки приспособления в штуцер через камеру на трубе нанесены риски с интервалом, равным шагу между штуцерами.

При прокатке шарами как отдельных труб, так и блоков, следует вести точный учет шарам: сколько запущено шаров в трубы, сколько их должно выйти.

Ни в коем случае нельзя допускать, чтобы шар остался в трубе. Если шар не вышел, следует запустить с противоположного конца трубы еще один, чтобы выбить застрявший; если же это не поможет и оба шара не выйдут, необходимо вырезать участок трубы с застрявшими

В нем шарами и вместо него вварить новый участок трубы той же марки стали. Местонахождение застрявших шаров определяют по глухому звуку при легком обстукивании трубы деревянным молотком.

Следует учесть, что всякое загрязнение внутри трубы или застрявший в ней предмет, своевременно не удаленные, могут не выйти из трубы также и при водных отмычках смонтированного котла, а, оставшись внутри трубы, создадут в условиях эксплуатации котла очаг аварии, так как в этом месте не будет отвода тепла от нагретой стенки трубы к воде или пару; перегретый металл, расширяясь, образует сначала отдулину, а затем свищ или разрыв трубы.

По окончании прокатки трубы змеевики и блоки продувают сжатым воздухом, а концы труб закрывают колпачками впрядь до начала стыковки этих концов.

Прокатку отдельных труб, змеевиков и блоков шарами повторяют после сварки стыков труб в собранном блоке, а затем в процессе монтажа после сварки монтажных стыков между блоками. В этом случае прогон шаров должен подтвердить отсутствие сварочного грата на внутренней стороне шва.

По окончании прокатки шаром элементов поверхности нагрева составляют акт.

Резка. Все операции резки труб, обрезки концов и снятия фасок следует производить механическим способом с помощью резца, фрезы или абразивного круга. Допускается резка и обработка труб из углеродистой и низколегированной стали с толщиной стенки до 45 мм с помощью газового резака вручную с последующей зачисткой кромок абразивным инструментом до металлического блеска.

При газовой резке труб из хромомолибденовых и хромомолибденванадиевых сталей с толщиной стенки выше 12 мм на сборочной площадке при отрицательной температуре окружающего воздуха место реза следует предварительно подогреть до температуры 200 °С с последующим медленным охлаждением на спокойном воздухе.

Резка труб из высоколегированных сталей должна осуществляться механическим способом с помощью специального переносного станка или электродуговым способом; в последнем случае должен быть предусмотрен припуск 10 мм на последующую механическую обработку.

Подгибка. Эту операцию для труб из углеродистой стали и низколегированной стали марки 15ГС с толщиной стенки до 20 мм и при угле подгибки не более 10—15° разрешается производить в холодном состоянии, а с толщиной стенки более 20 мм — с нагревом места подгибки до температуры 650—680 °С, с контролем термпарой или термокарандашом и с охлаждением в асбесте без последующей термообработки.

Подгибку труб из хромомолибденовых и хромомолибденованадиевых сталей независимо от толщины стенки при угле подгибки не более 5—10° разрешается производить с нагревом до температуры 710—740 °С с медленным охлаждением в асбестовой манжете без последующей термообработки.

Подгибка труб из высоколегированной стали может быть допущена в виде исключения при угле подгибки не более 15° для труб с толщиной стенки до 10 мм и не более 10° для труб с толщиной стенки более 10 мм в холодном состоянии без последующей термообработки.

Подгибка труб змеевиков пароперегревателей из низколегированных сталей должна осуществляться с нагревом места подгибки до температуры 710—740 °С с медленным охлаждением в асбесте без последующей термообработки. Подгибка концов змеевиков, изготовленных из стали аустенитного класса, разрешается в исключительных случаях и только в холодном состоянии также без последующей термообработки.

Нагрев труб малых диаметров для подгибки можно производить газовыми горелками таким образом, чтобы обеспечить равномерный нагрев места подгибки по всей окружности трубы. Целесообразно при нагреве применять асбестовые манжеты.

Сборка стыка. Чрезвычайно важной операцией, требующей внимания, является подготовка кромок труб для сварки, так как от правильной сборки стыка зависит нормальная его работа без возникновения в нем напряжений и в конечном счете надежная эксплуатация котла.

За качество сборки стыков отвечают мастер по монтажу поверхности нагрева и мастер по сварке. Поэтому ответственные стыки на трубах высоких параметров должны сдаваться мастером по монтажу мастеру по сварке.

Концы стыкуемых труб следует очистить от грязи, краски, масла и защитного покрытия растворителем и зачистить с внутренней и наружной сторон на ширине

15—20 мм до металлического блеска с помощью шлифовальных машинок с абразивными кругами.

Концы труб из высоколегированных сталей должны быть после зачистки обезжирены ацетоном, бензином Б-70 или уайт-спиритом.

Подготовку кромок и сборку стыкового соединения труб выполняют слесари по монтажу поверхности нагрева с учетом указаний мастера по сварке, устанавливающего способ сварки и конструкцию стыка.

Конструкцию стыка выбирают в зависимости от способа сварки, диаметра труб, толщины стенки, марки стали и она должна соответствовать указаниям «Сборника

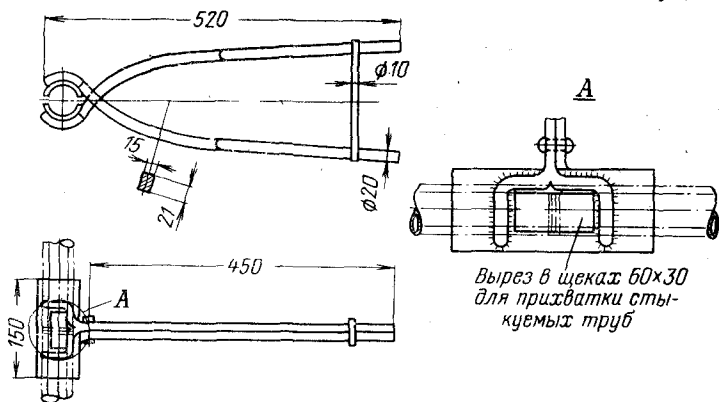


Рис. 13. Клещи для центровки труб $\varnothing 25—42$ мм.

инструктивных материалов по сварке и термической обработке при монтаже трубных систем котлоагрегатов и трубопроводов тепловых электростанций».

Для правильной сборки стыка следует пользоваться центровочными приспособлениями, исключая недопустимый перекос в стыке.

Центровочные приспособления могут быть в виде клещей (рис. 13), сжимающих стык, или в виде хомутов, надеваемых на стык (рис. 14).

Сварка труб диаметром до 100 мм поверхности нагрева котлов может выполняться следующими способами:

1. Ручным электродуговым, применяемым для любой марки стали труб и любых параметров среды.
2. Ручным аргоно-дуговым, применяемым для углеродистых и низколегированных (10, 20, 15ГС, 12МХ, 15ХМ,

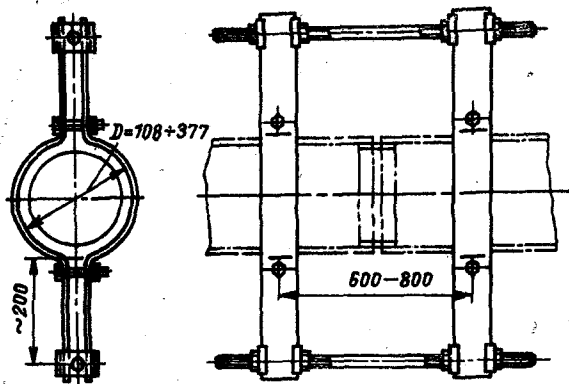


Рис. 14. Приспособление хомутного типа для центровки труб $\varnothing 108-377$ мм.

12Х1МФ, 15Х1М1Ф, 12Х2МФСР, 12Х2МФВ), а также высоколегированных (Х18Н12Т, 12Х11В2МФ, Х16Н9М2) сталей.

При этом сварной шов может быть выполнен целиком ручной аргоно-дуговой сваркой или комбинированным способом, корневой слой образован аргоно-дуговой сваркой, а остальные слои — сваркой электродами с покрытием.

3. Газовым (кислородно-ацетиленовым), применение которого рекомендуется лишь в исключительных случаях и запрещается для сварки труб из сталей 12Х2МФСР и 12Х2МФБ.

Сварка водо- и пароперепускных труб, трубопроводов котла (диаметром более 100 мм и толщиной стенки более 10 мм), а также разрезных камер элементов поверхности нагрева выполняется следующими способами:

1. Ручным электродуговым на остающихся подкладных кольцах.

2. Ручным аргоно-дуговым корневого слоя шва труб из низколегированных сталей, собранных без подкладных колец, и ручным электродуговым — остальных слоев.

Для стыковки труб, предназначенных к сварке на подкладных кольцах, на концах труб заводом-изготовителем должна быть сделана расточка. В случае отсутствия расточки она может быть выполнена на монтажной площадке, при этом длина цилиндрической части расточки должна быть не менее 20 мм для труб с толщиной

стенки до 16 мм и 50 мм — для труб с толщиной стенки от 16 до 40 мм.

Угол выхода после расточки не должен превышать 15° для труб из легированных сталей с толщиной стенки более 20 мм, 27° — для труб с толщиной стенки до 20 мм и для труб из стали марки 15ГС.

Конструкция стыка характеризуется углом скоса кромок (фаской), величиной притупления кромок у корня стыка и величиной зазора между притуплениями. Проверка этих размеров выполняется специальными шаблонами различных типов, один из которых приведен на рис. 15.

Конструкция стыков для различных способов сварки труб приведена на рис. 16.

При сборке стыка должно быть проверено с помощью угольника отсутствие перекоса плоскости торца относительно оси трубы и смещение кромок труб.

Перпендикулярность плоскости торца трубы не должна превышать, мм:

Для труб диаметром до 65 мм	0,5
" " " от 65 до 125 мм	1,0
" " " от 126 до 225 мм	1,5
" " " от 226 до 500 мм	2,0

В собранном стыке смещение наружных кромок труб, свариваемых электродуговой сваркой на подкладных кольцах, не должно превышать $0,05 S - 1,0$ мм при толщине стенки труб от 10 до 20 мм и $0,1 S$ (но не более 3 мм) — свыше 20 мм.

Смещение внутренних кромок стыкуемых труб при сварке без подкладного кольца не должно превышать величин, приведенных в табл. 4.

Если разность внутренних диаметров стыкуемых труб превышает допустимые величины, то для соблюдения плавного перехода в месте стыка выполняют калибровку концов труб с помощью специальных оправок.

Для труб из углеродистой стали с наружным диаметром до 83 мм и толщиной стенки не более 6 мм до-

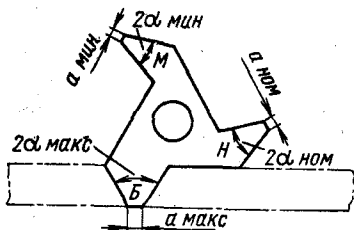


Рис. 15. Шаблон для проверки собранного для сварки стыкового соединения.

α — номинальный, максимальный и минимальный угол раскрытия кромок; a — номинальный, максимальный и минимальный зазор в стыке.

Вид сварки

Ручная электродугловая				Газовая	
Трубы из углеродистых и низколегированных сталей		Трубы из высоколегированных сталей		Трубы из углеродистых и низколегированных сталей	
Толщина стенки <i>s</i> , мм	Максимально-допустимое смещение, мм	Толщина стенки <i>s</i> , мм	Максимально-допустимое смещение, мм	Толщина стенки <i>s</i> , мм	Максимально-допустимое смещение, мм
До 3	0,2 <i>s</i>	—	—	До 3	0,6
От 3 до 6	0,1 <i>s</i> —0,3	—	—	От 3 до 6	0,9
От 6 до 10	0,15 <i>s</i> , но не более 1	До 10	15%	Свыше 6—7	1,0
От 10 до 20	0,05 <i>s</i> —1	Свыше 10	10%, но не более 3 мм	—	—

пускается холодная раздача концов на оправке на величину не более 3% наружного диаметра трубы.

Трубы из углеродистых и низколегированных сталей перлитного класса (как марганцовистых, так и хромо-молибденовых и хромомолибденованадиевых) с толщиной стенки до 20 мм могут быть подвергнуты горячей раздаче на величину не более 6% наружного диаметра трубы. При этом подогрев труб из сталей марок 15ГС, 16ГС, 16ГТ должен вестись до температуры 650—680°C, а сталей перлитного класса — до температуры 710—740°C.

По окончании калибровки величина утонения стенки на конце трубы подлежит проверке: не вышла ли она за пределы допустимых отклонений.

Прямолинейность собранного стыка — отсутствие в нем перелома — проверяют линейкой длиной 400 мм, подкладываемой в нескольких местах по окружности стыка. Просвет между концом линейки и поверхностью трубы не должен превышать для труб диаметром до 100 мм — 1 мм, а более 100 мм — 2 мм.

Сварка труб поверхности нагрева, камер и труб котла в процессе сборки блоков на укрупнительной площадке должна выполняться паспортными сварщиками.

Трубы, собранные в блоки, следует сначала прихватывать в одной или двух точках, расположенных сим-

метрично по окружности стыка, а затем сразу же сваривать. Предварительный подогрев стыков перед сваркой не требуется.

Для сварки стыков труб поверхности нагрева аргонодуговым способом порядок наложения прихваток тот же, что и при электродуговой сварке, за исключением

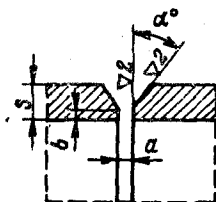


Рис. 16. Конструктивные размеры подготовки кромок труб поверхности нагрева под стыковое соединение.

Вид сварки	Толщина стенки, мм	Конструктивные размеры, мм		
		α°	a	b
Ручная электродуговая	До 6	40 ± 2	2 ± 1	$1 \pm 0,5$
Аргоно-дуговая корня шва, остальное — ручная	До 10	35 ± 2	$2 \pm 0,5$	$1 \pm 0,5$
Аргоно-дуговая всего сечения шва	До 10	35 ± 2	$1,5 \pm 0,5$	$1 \pm 0,5$
Газовая кислородно-ацетиленовая	До 7	40 ± 2	$1 \pm 0,5$	$1 \pm 0,5$

стыков труб из стали марок 12Х2МФСР и 12Х2МФБ, прихватка которых должна производиться с подогревом до 200—300 °С.

В период сварки и до полного остывания стыка его не следует подвергать механическим воздействиям: ударам и др.

При тесном расположении труб в ряду сварка стыков может производиться без прихватки.

Стыковка разрезных камер между собой, а также труб водоопускной системы и пароперепускных диаметром 108 мм и более осуществляется на подкладных кольцах, поставляемых заводом.

Конструкция стыка приведена на рис. 17.

Подкладные кольца должны быть цилиндрической формы и изготовлены из мягкой стали; в случае сты-

ковки разностенных труб (чего следует по возможности избегать) при разнице в толщине стенок не более 3 мм подкладные кольца могут быть изготовлены на монтажной площадке ступенчатыми с сохранением цилиндрической формы. Для подкладных колец применяется полосовая сталь марки Ст. 1 или Ст. 2 (толщина кольца 2—3 мм, ширина 20 мм).

Стыковку камер между собой необходимо производить на опорах, расположенных на расстоянии до одного метра от стыка.

Стыки камер и труб из углеродистой стали 20 с толщиной стенки 32 мм и выше должны свариваться

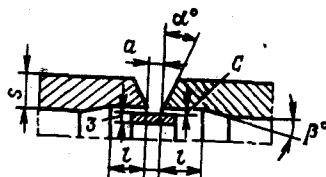


Рис. 17. Конструктивные размеры подготовки кромок труб котла для ручной электродуговой сварки на подкладном кольце.

Размеры труб и камер, мм		Размеры разделки кромок, мм				
Наружный диаметр	Толщина стенки	α°	β°	a	c	l
Более 57	4—16	30 ± 2	27	$2 \pm 0,5$		Не менее 20
Более 100	17—70	15 ± 2	15	$(6-8) + 1$	Не более 1	Не менее 50

с предварительным и сопутствующим подогревом до температуры 200—250 °С, из низколегированных сталей (хромомолибденовых) при толщине стенок более 10 мм до температуры 250—300 °С, а хромомолибденованадиевых до температуры 300—350 °С. Ширина зоны нагрева должна быть равна 70—75 мм с каждой стороны стыка для камер с толщиной стенки более 32 мм и 50 мм — для камер с толщиной стенки менее 32 мм.

Подогрев целесообразно осуществлять с помощью индукторов.

После сварки стыки необходимо подвергнуть термообработке с нагревом до 650—680 °С с последующим

охлаждением до 300 °С вместе с индуктором или под слоем асбеста и далее на спокойном воздухе.

При сварке стыков труб из сталей аустенитного класса их поверхность на длине 150—200 мм и по всему периметру должна быть защищена от попадания брызг расплавленного металла асбестовым картоном или тонколистовым металлом.

В условиях отрицательной температуры (до —20 °С) или атмосферных осадков, а также при сильном ветре сварка должна вестись в защищенной зоне: под брезентовым укрытием или под переносным деревянным колаком.

Подогрев стыков труб не требуется. Стыки камер из низколегированных сталей при температуре ниже —10° должны подогреваться до 400 ± 50 °С.

Приварка шипов. Часть экранных труб как барабанных, так и прямоточных котлов поступает с завода-изготовителя с приваренными к ним цилиндрическими шипами, предназначенными для крепления огнеупорной массы и торкрета. Покрытие участков экранов огнеупорной массой создает в топке зажигательный пояс, а наложение торкрета защищает трубы от прямого воздействия факела.

При транспортировании блоков часть шипов может быть повреждена и их необходимо восстановить в монтажных условиях.

Если трубы поступали россыпью, то приварку шипов следует производить на каждой трубе отдельно до сборки их в блоки, так как под воздействием термических напряжений в процессе приварки шипов труба может деформироваться, что скажется на размерах собранного блока.

Для шипов применяют прутки круглого сечения из калиброванной стали Ст. 1 и Ст. 2 или 10 и 20. Шипы должны быть правильной формы, не иметь смятых кромок в местах среза. Диаметр шипов принимают 8—12 мм, длину—25—30 мм в зависимости от толщины стенки трубы. Для облегчения возбуждения сварочной дуги и получения глубокого провара на шипах в зависимости от толщины стенки трубы снимают фаску под углом от 20 до 45°.

Поверхность экранных труб в местах приварки следует очистить от ржавчины, окалины и других загрязнений до чистого металла.

Приварку новых шипов необходимо производить электросваркой с применением сварочных пистолетов.

Если количество вновь приваренных шипов на одной трубе превышает 10% общего количества шипов этой трубы, то до выполнения обмуровочных работ она должна быть подвергнута гидравлическому испытанию на рабочее давление котла.

Обгоревшие шипы наращивают наваркой прутка того же диаметра, что и обгоревший шип. Шипы для труб из стали 12Х1МФ изготавливают из той же стали.

Эти же операции должны выполняться и в случае приварки новых шипов к трубам, собранным в заводские поставочные блоки.

12. СБОРКА В БЛОКИ НАСТЕННЫХ, ПОТОЛОЧНЫХ И ДВУХСВЕТНЫХ ЭКРАНОВ БАРАБАННЫХ КОТЛОВ

Настенные экраны барабанных котлов могут быть собраны в блоки в составе труб и камер, а также вместе с элементами каркаса котла, щитов обшивки и другим оборудованием.

В зависимости от конструкции обмуровки (натрубная или щитовая) расположение труб при сборке относительно земли может быть различным: при натрубной обмуровке положение обогреваемой части экранных труб обязательно внизу, при щитовой — наверху или внизу.

В ряде случаев предусматривается нанесение на участки экранов торкретной или хромитовой массы, что целесообразно выполнять на укрупнительно-сборочной площадке в условиях более удобных, чем в топке смонтированного котла.

Смежные панели экранов топочной стенки целесообразно собирать на всю длину на одном стеллаже, что упростит подгонку соосности камер и труб, сборку их стыков для сварки, проверку прилегания панелей, обеспечивающее соблюдение проектных зазоров и шага между трубами.

Сборка панелей экрана целыми стенками облегчает и улучшает выверку панелей по ширине и высоте и обеспечивает также необходимые зазоры между блоками при обмуровке.

Если длина экранов или их масса в собранном блоке не позволяет собрать всю стенку на полную длину, то

целесообразно произвести контрольную сборку блоков верхней и нижней частей экранов для упрощения подгонки монтажного стыка в условиях монтажа.

Панели экранов (заводские поставочные блоки) укладывают на установленные и предварительно выверенные стеллажи и козлы, обеспечивающие сохранение проектной конфигурации экранов.

При укладке панелей экранов на стеллажи, козлы и приспособления нужно проверить, каким концом, в какую сторону должны укладываться, а впоследствии и устанавливаться в проектное положение их камеры. Это определяется по расположению отверстий или штуцеров для экранных, водоподводящих и пароподводящих труб.

Указанная проверка особенно необходима для конструкций котлов, где настенные экраны состоят из 2-х—3-х блоков, неидентичных друг другу.

В случае неправильной сборки блоков поверхности нагрева в дальнейшем при монтаже их положение не будет соответствовать положению смежных блоков, элементов каркаса котла и отдельных деталей.

Правильность положения камер нужно проверить гидроуровнем и рулеткой по всем размерам, допускаемые отклонения от которых не должны превышать: по высоте +3 мм, по горизонтальности +3 мм, по параллельности двух камер +2 мм и по разности диагоналей, измеренных по центрам крайних штуцеров, +5 мм.

Выверенные камеры следует временно закрепить (но не сваркой) на опорных конструкциях во избежание их смещения в процессе сборки блока экрана.

После выверки положения камер следует приступить к их состыковке, приварке донышек или колпачков. Предварительно камеры должны быть очищены внутри и продуты сжатым воздухом.

Если проектом производства работ предусмотрено выполнение монтажного стыка на трубах при сборке блока, то при состыковке труб между собой необходимо, чтобы каждая часть трубы во избежание провеса и возможного в результате этого недопустимого перекоса в стыке лежала на опоре. Пристыковку можно вести как последовательно от крайней трубы, так и с двух сторон навстречу.

После сварки всех стыков должно быть проверено положение труб в собранном блоке, проверено соблю-

дение проектного шага и зазора между ними и выход отдельных труб из плоскости блока, т. е. рихтовка их. Для этого к трубам блока приваривают 3—4 пояса дистанционных планок шириной 20 мм и длиной на 1 мм меньше проектного зазора между трубами (при обычном шаге между трубами 4 мм длина планки достаточна на 3 мм).

Наварка указанных планок дистанционирует трубы по всей длине блока. Эту операцию необходимо сделать на сборочной площадке, так как рихтовка экранов, смонтированных в проектном положении, чрезвычайно затруднена и требует сооружения многоярусных лесов в топке.

При выходе отдельных труб из плоскости экрана более чем на 5 мм их следует отрихтовать нагревом выпуклого места газовой или мазутной горелкой на длине 200—250 мм и по ширине 30—40 мм. Эту операцию можно повторить, если после первого нагрева труба не вернулась в проектное положение.

По окончании рихтовки блоков экранов к ним должны быть приварены все детали их крепления к каркасу и детали крепления обмуровки. Одновременно к экрану крепят предусмотренные проектом производства работ приспособления для его транспортирования и подъема.

Сборку монтажных блоков из заводских можно вести трубами вверх и трубами вниз. В первом случае сначала следует собрать каркас обшивы и обмурованные щиты топки, а затем укладывать панели труб экранов. При этом в блоки включают горелки и гарнитуру. Во втором случае сначала следует собрать блоки экранов, а затем укладывать обмурованные щиты, обшивочный каркас и листы обшивки. В эти блоки включают помосты, лестницы, трубы водоопускной системы и трубопроводы в пределах котла.

Сборку в блоки экранов трубами вниз выполняют также в случае включения в них обмуровки в составе огнеупорного и термоизоляционного бетона по арматурной сетке, совелитовых плит с обмазкой мастикой или набивки между трубами хромитовой массы.

Если экраны поступают отдельными трубами при неблочной поставке, а также при поставке россыпью верхней части экранов, трубы которых ввариваются в барабан, порядок сборки блока должен быть следующим.

Установку труб при сборке блока экрана начинают с крайних труб, так называемых маяковых. Это делают для того, чтобы в процессе сборки блока не возник его перекос. После установки крайних труб производят замер размеров блока.

Пристыковку участков труб целесообразно вести последовательно от камеры по направлению к барабану. В этом случае прокатка шаром сваренной трубы обеспечит проверку всех стыков, а рихтовку свободных концов труб выполнить легче.

Во время установки труб следует тщательно соблюдать геометрическую форму и местоположение гибов (разводок) для горелок, гляделок и обдувочных аппаратов. Рекомендуется на месте горелок устанавливать металлические или деревянные щитки, соответствующие размерам амбразур.

Следует учесть при этом, что расстояние от центра щитка до горизонтальной оси нижней камеры должно быть более проектного размера на величину опускания труб экрана в результате температурного удлинения. Эту величину можно найти в заводском формуляре расширений экранов.

Если в местах разводок экранные трубы расположены в несколько рядов, то следует вначале установить и сварить нижние ряды, а затем верхние.

При установке экранных труб, изогнутых в местах обвода смотровых лючков и горелочных амбразур, в двух плоскостях (пространственное гнутье) в случае значительных отклонений от размеров положения гибов следует исправить форму гибов правкой трубы после нагрева или путем перерезки трубы и перемещения гибов вверх или вниз с последующей заменой вырезанного участка вставкой на прямом участке патрубка длиной не менее 150 мм. При исправлении гибов не допускается располагать сварные швы на гibaх и в местах размещения приварных деталей: расстояние сварного шва от гiba должно быть не менее 50 мм, а от приварной детали не менее 10 мм.

Свободные концы труб, подлежащие приварке к барабану, следует временно закрепить швеллерами со стяжными болтами.

Если собранный блок экрана подлежит обмуровке на сборочной площадке, то он должен быть предварительно подвергнут гидравлическому испытанию на ра-

бочее давление, а потом передан для выполнения обмуровочных работ.

Гидравлическое испытание блоков на сборочной площадке является проверкой плотности и прочности монтажных сварных стыков, впоследствии закрываемых обмуровкой и недоступных для осмотра при общем гидравлическом испытании котла.

Для выполнения гидравлического испытания лючковые заглушки на камерах закрывают, а все свободные штуцера и концы труб заглушают, приваривая временные глухие донышки, или устанавливают специальные инвентарные заглушки.

Временные глухие донышки после гидравлического испытания подлежат обрезке, а фаски на концах труб, камер или штуцеров вновь обрабатывают.

При использовании инвентарных заглушек следует принять меры по технике безопасности, оградив зону, где проводится гидравлическое испытание, и не допуская присутствия в ней посторонних людей во избежание несчастного случая при вылете заглушки.

О проведении гидравлического испытания экранов составляют акт.

В новых мощных котлах, монтаж которых предстоит в ближайшие годы, конструкция предусматривает наличие полностью экранированных предтопков.

Сборка в блоки экранных панелей циклонных предтопков должна выполняться с соблюдением тех же допусков, что и для блоков экранов. Собранные блоки должны быть подвергнуты на сборочной площадке гидравлическому испытанию.

Двухсветные экраны собирают на стенде из нескольких панелей, при этом также проверяют соосность камер, равномерность шага между панелями и сваривают монтажный стык. Затем панели стягивают вместе монтажными жесткостями из швеллеров, устанавливают приспособления для подъема блока, блок подвергают гидравлическому испытанию.

Если двухсветные экраны имеют развилки и широкую разводку труб к нижним камерам, их собирают в блоки, устанавливая «на ребро», т. е. располагая камеры вертикально.

Допускаемые отклонения от вертикального положения камер не должны превышать 3 мм, а отклонения от параллельности камер — 2 мм.

В процессе сборки двухсветных экранов необходимо тщательно следить за соблюдением зазора между трубами из-за возможности их прогиба под действием собственного веса, для чего следует укладывать между трубами деревянные прокладки, толщина которых соответствует зазору. Впоследствии после окончания сварки всех стыков дистанционирование труб надлежит осуществить также приваркой поясов планок, если проектом не предусмотрены специальные дистанционные гребенки.

Сборку в блоки потолочных и подовых экранов, аналогичных по конструкции настенным экранам и поступающих с завода панелями, осуществляют тем же способом, что и настенных.

Свободные концы труб подовых экранов, подлежащие сварке с трубами экранов (например, нижней радиационной части прямого котла) следует закрепить временными стяжными приспособлениями из швеллеров, соединенных болтами.

При сборке в блоки подовых экранов, а также двухсветных экранов из заводских поставочных панелей, составленных из петель труб, необходимо следить за соблюдением равномерного шага не только между трубами, но и между петлями. При этом следует ознакомиться с примечаниями на рабочем чертеже или в технологической карте в отношении указаний о направлении тепловых удлинений петель для обеспечения свободы их перемещения.

13. БЕСШТУЦЕРНАЯ ПРИВАРКА ТРУБ К КАМЕРАМ И БАРАБАНАМ

В случае бесштуцерной приварки труб экранов к камерам или барабану выполняют следующие операции.

Предварительно следует ознакомиться с конструкцией отверстия и со способом установки трубы в отверстии. Пример таких конструкций показан на рис. 18.

Перед установкой труб в предназначенные для них отверстия в барабане или камере, поверхность вокруг отверстия, само отверстие на всю глубину и поверхность концов труб необходимо тщательно очистить от краски, ржавчины, окалины и следов масла. Затем с помощью шлифовальной машинки с карборундовым кругом зачищают до металлического блеска концы труб на длине

15—20 мм, очки барабана или камеры на всю толщину стенки, наружную и внутреннюю поверхности барабана вокруг очка в радиусе 15—20 мм.

Труба должна быть установлена в отверстии без перекося так, чтобы со всех ее сторон был равномерный зазор не более 1 мм. Положение трубы может быть проверено угольником. Труба не должна упираться в уступ, если он имеется в отверстии барабана или камеры, там должен быть оставлен зазор 1,5—2,0 мм.

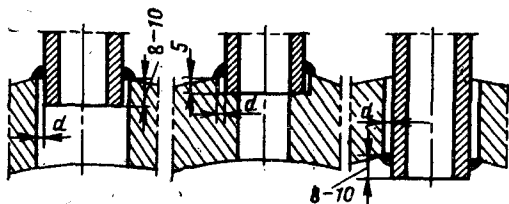


Рис. 18. Бесштуцерная приварка труб к барабану или камере.

Приварку труб к барабану или камерам, изготовленным из углеродистой стали, производят без предварительного подогрева, а к барабанам из кремнемарганцовистой стали 16ГС и 16ГТ с подогревом места приварки до температуры 100—150°С при температуре окружающего воздуха не ниже 0°С. Последующая термообработка не требуется.

При длине барабана или камеры свыше 4 м во избежание прогиба их от собственного веса необходимо установить временные опоры с расстоянием между ними не более 2,5 м.

14. СБОРКА В БЛОКИ РАДИАЦИОННОЙ ЧАСТИ ПРЯМОТОЧНЫХ КОТЛОВ

Сборка в блоки радиационной части прямоточных котлов состоит в соединении между собой заводских панелей, количество которых ограничивает железнодорожный габарит монтажного блока.

В связи с тем, что заводские панели состоят из труб малых диаметров (42×4, 42×5, 42×6) и в блоках они оказываются гибкими, сборку их ведут вместе с предварительно обмурованными щитами обшивки фронтальной, задней и боковой стен котла.

Технология сборки в этом случае следующая: на стеллажи укладывают щиты обшивки, а на них панели труб и производят выверку соосности камер смежных панелей, равномерности шага между панелями, взаиморасположения щитов и габарита блока; затем щиты прихватывают электросваркой, снимают трубную систему, сваривают щиты, приваривают приспособления для строповки и обмуровывают щиты.

На обмурованные щиты снова укладывают трубные панели, выверяют их, сваривают между собой камеры и монтажные стыки труб, закрепляют трубы с помощью приваренных к ним крючьев, которые вдевают в проушины, установленные на щитах.

При установке креплений труб щита в обшивке, в случае если панели радиационной части располагаются на стенах топки горизонтально, следует обратить внимание на указания в чертежах, касающиеся растяжки шага между панелями, обеспечивающей тепловое удлинение блока в вертикальном направлении.

Более сложной является сборка в блоки радиационной части прямооточных котлов, выполненной в виде горизонтальной или наклонной навивки труб.

Заводские панели этих труб могут быть собраны в монтажные блоки вместе с металлоконструкциями стен каркаса (плоские блоки) или в пространственные блоки в составе элементов каркаса, обмуровки и трубных панелей по ярусам топочной части котла.

Сложность сборки таких блоков состоит в том, что на монтаж переносится сварка большого количества стыков, расположенных в тесных местах в углах топки. Поэтому нужно тщательно соблюдать шаг между трубами панелей, проверять шаблоном правильность гибов в местах стыковки труб, точность приварки неподвижных опор и креплений (кронштейнов) под подвижные опоры.

Выдерживание проектного шага между трубами достигается приваркой дистанционных сухарей высотой на 1 мм меньше, чем зазор между трубами, и длиной 3—4 мм.

При сборке блока радиационной поверхности на каркасе котла должны быть выдержаны высотные отметки крепления труб к каркасу и кронштейнов под опоры. Допустимые отклонения от проектных размеров не должны превышать ± 1 мм на 1 м длины расстояния

между кронштейнами и не более 10 мм на весь размер от нижнего до верхнего кронштейна.

Следует внимательно отнестись к соблюдению этих допусков, так как в противном случае при монтаже смежных блоков могут не совпасть концы труб, подлежащие сварке в монтажные стыки.

Одновременно к каркасу приваривают кронштейны для обмуровки, а также устанавливают предусмотренные проектом производства работ временные жесткости, предохраняющие блок от перекосов и препятствующие отрыву панелей радиационной части от каркаса при монтаже блока.

Собранные блоки радиационной поверхности подлежат проверке в части их размеров в соответствии с технологической картой и рабочими чертежами, при этом отклонение шага труб не должно превышать 2 мм, а вылет отдельных труб из общей плоскости 5 мм.

В случае превышения указанных допусков трубы должны быть отрихтованы нагревом газовыми горелками.

Допускаемые отклонения от проектных размеров не должны превышать следующих величин, мм:

Отклонение шага труб на прямых участках . . .	± 2
Отклонение шага труб в местах гибов	± 3
Перекося крайних труб относительно осей камер на всю длину трубы	± 10

Если конструкция котла предусматривает возможность сборки блока радиационной части прямооточного котла в замкнутый контур,

то блок должен быть подвергнут на сборочной площадке гидравлическому испытанию.

Цельносварные газоплотные панели НРЧ следует собирать стенками на одном стеллаже, при этом должны быть проверены разводки для окон, плавность перехода плоской части панели к камере. Не рекомендуется

подогревать отдельные трубы или панели при сборке блока, так как это приведет к появлению плоскостных деформаций. Сварку продольных угловых швов панелей

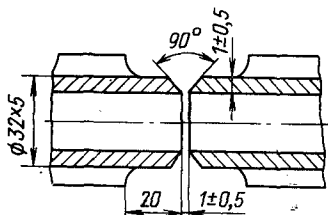


Рис. 19. Разделка кромок под стыковую сварку плавниковых труб.

из плавниковых труб целесообразно осуществлять двусторонней, чтобы получить гарантированный 100%-ный провар по толщине плавников. Разделка кромок труб для сварки их между собой приведена на рис. 19. Отклонения собранных блоков по ширине не должны превышать ± 2 мм.

Блоки настенных и потолочных пароперегревателей собирают аналогично блокам экранных поверхностей барабанных котлов и радиационных поверхностей прямоточных котлов.

15. СБОРКА В БЛОКИ ЗМЕЕВИКОВЫХ ПОВЕРХНОСТЕЙ

Блоки змеевиковых поверхностей — пароперегревателей собирают в специальных приспособлениях, предусматривающих вертикальное или горизонтальное положение змеевиков. Целесообразность сборки в блоки конвективного и ширмового пароперегревателей с вертикальным или горизонтальным положением змеевиков диктуется удобством погрузки их на платформы, перевозки с укрупнительно-сборочной площадки в монтажную зону, а также способом вывода их в вертикальное положение, обеспечивающим сохранение проектных размеров и конфигурации блока.

До начала сборки блока приспособление должно быть выверено с допускаемым отклонением разности диагоналей не более 15 мм.

Сборку заводских поставочных блоков или пакетов змеевиков пароперегревателей в монтажные производят большей частью со щитами потолочного перекрытия топочной или конвективной части и с элементами крепления — подвесными трубами или подвесками.

Порядок сборки такого блока следующий: на приспособлении укладывают, выверяют и сваривают щиты потолочного перекрытия, затем устанавливают заводские блоки, состоящие из пакетов змеевиков с камерами. Если под камеры проектом предусмотрены опоры, то они должны быть установлены заранее. В блоках трубных поверхностей состыковывают камеры, трубы (монтажные стыки) сваривают и выверяют.

После этого производят установку креплений — тяг или подвесных труб, а также дистанционных гребенок, если они предусмотрены проектом.

Каждая подвесная труба или тяга при сборке должна быть установлена строго вертикально и закреплена. Нарушение вертикальности подвесных труб, а также подвесок, крепящих трубы поверхности нагрева к потолку, приводит к нарушению тепловых расширений всего потолка котла, что может вызвать нарушение его уплотнения.

Если заводские пакеты змеевиков пароперегревателя поступили укрепленными на стойках, то проверке подлежат вертикальность стойки и равномерность шага между смежными стойками.

В соответствии с технологической картой необходимо установить дополнительные жесткости и приспособления для строповки блока пароперегревателя для его погрузки и монтажа.

Сборка в блоки ширмовых пароперегревателей также производится вместе с элементами каркаса потолка по технологии, не отличающейся от сборки в блоки змеевиковых конвективных и промежуточных пароперегревателей.

Следует также обращать внимание на правильность подбора заводских блоков пароперегревателя, подлежащих сварке со смежным блоком; для этого необходимо проверять маркировку каждого поставочного блока и сверять ее с рабочим чертежом и технологической картой.

В случае неблочной поставки пароперегревателя сборку его в блоки ведут следующим образом.

Сборку блока как конвективного, так и ширмового пароперегревателя начинают с установки камер. Предварительно камеры должны быть осмотрены, сверены по размерам, расположению штуцеров и маркировке с технологической картой и рабочим чертежом для определения правой, левой, верхней, нижней, а также материала, из которого изготовлена камера.

Необходимо проверить отсутствие в камере посторонних предметов и мусора и продуть каждую камеру сжатым воздухом.

Концы штуцеров камер должны быть зачищены под сварку с подготовкой фасок, после чего их следует плотно закрыть металлическими или пластмассовыми колпачками до начала стыковки.

Камеры, штуцера и змеевики, изготовленные из легированной стали, перед сборкой в блоки подлежат

контролю спектральным анализом. В случае отсутствия в них легирующих элементов камеры, штуцера и змеевики подлежат замене.

Набор змеевиков следует вести последовательно от одного конца камеры к другому. При этом для подачи змеевиков целесообразно использовать переносные поворотные консольные краны грузоподъемностью 0,5 тс с вылетом стрелы 6—7 м или П-образные краны той же грузоподъемностью.

Стыковку концов змеевиков со штуцерами камеры следует выполнять без перекоса; это условие обеспечивается применением центровочных приспособлений.

В процессе пристыковки может выявиться необходимость подгибки свободных концов змеевиков. Отклонение этих концов от проектного после подгибки не должно превышать ± 2 мм.

Одновременно с набором змеевиков устанавливают дистанционные гребенки и планки, фиксирующие проектные расстояния между змеевиками, подвески, тяги и другие детали крепления. Свободно висящие детали должны быть временно закреплены во избежание их падения во время монтажа.

Для приварки креплений из высоколегированных сталей к трубам пароперегревателей, осуществляемой аустенитными электродами, свариваемые поверхности должны быть чистыми, а сварку выполняют сплошным швом.

Стыки труб пароперегревателей из сталей марок 12Х2МФБ и 12Х2МФСР после сварки должны быть подвергнуты термообработке с нагревом до 820—850 °С и последующим охлаждением до 300 °С под слоем асбеста, а далее на спокойном воздухе.

Собранные блоки должны быть выверены с соблюдением следующих допускаемых отклонений от проектных размеров, мм:

Расстояние между камерами	± 5
Уклон камер на всю длину	± 5
Смещение отверстий в камерах, соединяемых одним змеевиком	± 5
Взаиморасположение камер по высоте	± 5
Расстояние между осью камеры и низом витка змеевика	+5 -10
Разность диагоналей между центрами крайних штуцеров камеры	10

Каждая подвесная труба или тяга при сборке должна быть установлена строго вертикально и закреплена. Нарушение вертикальности подвесных труб, а также подвесок, крепящих трубы поверхности нагрева к потолку, приводит к нарушению тепловых расширений всего потолка котла, что может вызвать нарушение его уплотнения.

Если заводские пакеты змеевиков пароперегревателя поступили укрепленными на стойках, то проверке подлежат вертикальность стойки и равномерность шага между смежными стойками.

В соответствии с технологической картой необходимо установить дополнительные жесткости и приспособления для строповки блока пароперегревателя для его погрузки и монтажа.

Сборка в блоки ширмовых пароперегревателей также производится вместе с элементами каркаса потолка по технологии, не отличающейся от сборки в блоки змеевиковых конвективных и промежуточных пароперегревателей.

Следует также обращать внимание на правильность подбора заводских блоков пароперегревателя, подлежащих сварке со смежным блоком; для этого необходимо проверять маркировку каждого поставочного блока и сверять ее с рабочим чертежом и технологической картой.

В случае неблочной поставки пароперегревателя сборку его в блоки ведут следующим образом.

Сборку блока как конвективного, так и ширмового пароперегревателя начинают с установки камер. Предварительно камеры должны быть осмотрены, сверены по размерам, расположению штуцеров и маркировке с технологической картой и рабочим чертежом для определения правой, левой, верхней, нижней, а также материала, из которого изготовлена камера.

Необходимо проверить отсутствие в камере посторонних предметов и мусора и продуть каждую камеру сжатым воздухом.

Концы штуцеров камер должны быть зачищены под сварку с подготовкой фасок, после чего их следует плотно закрыть металлическими или пластмассовыми колпачками до начала стыковки.

Камеры, штуцера и змеевики, изготовленные из легированной стали, перед сборкой в блоки подлежат

При сборке пространственных монтажных блоков из нескольких различных элементов поверхности нагрева, например панели фронтального и потолочного экранов с ширмами пароперегревателя и подвесными трубами вместе с потолочным щитом каркаса, сначала обязательно следует проверить на плазу или на стеллаже соответствие каждого элемента поверхности нагрева, входящего в блок, проектным размерам, указанным в чертежах.

Последовательность установки этих элементов в приспособлении для сборки регламентируется технологической картой, требованиям которой необходимо строго придерживаться, в противном случае может создаться положение, когда к отдельным стыкам, подлежащим сварке, нельзя будет добраться.

Порядок сборки в блок конвективного или ширмового пароперегревателя вместе с потолочным пароперегревателем и щитами потолка должен предусматривать установку, выверку и сварку потолочных щитов, затем установку блоков потолочного пароперегревателя, заводку между ними ширм или змеевиков, стыковку и сварку смежных блоков, выверку и рихтовку, после чего установку креплений ширм и потолочного пароперегревателя к потолочным щитам.

В этом случае необходимо тщательно выдержать шаг взаимно пересекающихся труб во избежание соприкосновения их между собой.

Собранные и заваренные блоки, состоящие из нескольких элементов поверхности нагрева, должны быть выверены по допускам, относящимся к отдельным элементам поверхности нагрева.

На укрупнительно-сборочной площадке должна быть выполнена приварка к блокам предусмотренных проектом штуцеров и бобышек для контрольно-измерительных приборов, которую ведут без подогрева и без последующей термообработки.

Блоки, сборка и сварка которых полностью закончены, подлежат сдаче мастером по сборке поверхности нагрева, мастеру по монтажу с соответствующей записью в монтажном журнале.

МОНТАЖ БЛОКОВ И ЭЛЕМЕНТОВ - ПОВЕРХНОСТИ НАГРЕВА

16. УКАЗАНИЯ ПО СТРОПОВКЕ, ПОГРУЗКЕ И ТРАНСПОРТИРОВАНИЮ БЛОКОВ

Собранные на укрупнительно-сборочной площадке блоки поверхности нагрева, а также отдельные элементы, не вошедшие в состав блоков, должны быть своевременно в соответствии с технологической последовательностью, предусмотренной проектом производства работ, поданы в монтажную зону.

Перед строповкой блоков поверхности нагрева для погрузки их на платформу, а также для последующего монтажа необходимо еще раз ознакомиться с технологическими картами в части указаний по способу строповки, выбору типа стропа и диаметра троса, а также проверить, приварены ли к блокам дополнительные детали для закрепления стропов, если они предусмотрены.

Строповку блоков следует поручать специально обученным стропальщикам, несущим ответственность за правильность строповки, выбор применяемых стропов и безопасность подъема и заводки блоков при монтаже.

Для строповки блоков котла применяют набор петлевых и кольцевых стропов, заблаговременно изготовленных и испытанных. Использовать можно только исправные стропы, имеющие бирки с указанием допускаемой грузоподъемности, диаметра каната, длины стропа и даты испытания.

Застропка должна производиться так, чтобы максимальный угол между ветвями стропа у места подвески к крюку крана не превышал 90° . Это условие вызвано тем, что при увеличении угла между ветвями растет усилие в ветвях стропа: при угле 60° усилие на ветви стропа составляет $0,575P$ (где P — вес блока), при угле 90° — $0,7P$, при угле 120° — $1P$.

Стропить блок во избежание деформации, а также нарушения его целостности следует только в местах, указанных в технологических картах, так как эти места определяют расчетами.

При накладывании стропа на острые углы металлоконструкций необходимо подложить под строп деревянную или металлическую подкладку (например, разрезанную вдоль трубу). Это предохранит строп от перетирания при подъеме.

Натяжение стропа должно быть равномерным на обе его ветви; в этом следует убедиться, нажав рукой на каждую ветвь стропа, когда груз находится на высоте 100—300 мм. Перестроповку блока или исправление неправильной строповки (если строп скользит) нужно выполнить, только опустив груз в первоначальное положение, но ни в коем случае не на весу.

Положение натянутого стропа между крюками крана и блоком должно быть только вертикальным; разрешается отклонение стропа от вертикали при подъеме блока на угол не более 5° .

Не допускается подтаскивание блока крюком крана при наклонном положении стропа. Это может повлечь непредусмотренное внезапное перемещение блока, его деформацию, а также нанесение травм работающим и повреждение расположенного вблизи оборудования.

При подъеме блоков в ряде случаев предусматривается применение специальных оттяжек, предназначенных для выравнивания положения груза и облегчения заводки блока на место.

Для оттяжек применяют пеньковый канат.

Непосредственно перед подъемом блок должен быть осмотрен для проверки законченности сборочных и сварочных работ, надежности закрепления стропов, отсутствия на нем посторонних предметов и мусора. Только после этого может быть дан сигнал к подъему блока.

Подачу блоков к месту монтажа обычно осуществляют на железнодорожных платформах (двух- или четырехосных).

При установке на платформу блоков, имеющих большую высоту или ширину (например, радиационные и конвективные пароперегреватели, собранные в вертикальном положении), следует проверить, не выйдут ли их размеры за пределы железнодорожного габарита.

Указанные блоки должны быть закреплены на железнодорожных платформах с помощью приваренных жесткостей, обвязаны проволокой или тросиком, прочно привязанным за платформу.

Блоки экранов могут быть погружены на платформу как плашмя, так и «на ребро» в зависимости от способа их сборки и габаритов. Застропка блока экрана должна быть не менее чем в двух точках по его длине. Не разрешается стропить блок за верхние и нижние камеры, так как в результате продольного изгиба могут возникнуть остаточные деформации.

Для удобства строповки длинномерных блоков экранов могут быть временно поставлены специальные приспособления: лещетки, рамы или применены скользящие стропы (рис. 20). Настенные и двухсветные экраны, имеющие большую длину, транспортируют и выводят из горизонтального в проектное положение на инвентар-

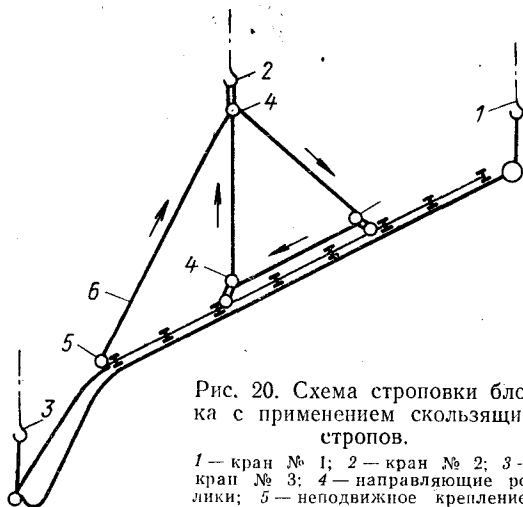


Рис. 20. Схема строповки блока с применением скользящих стропов.

1 — кран № 1; 2 — кран № 2; 3 — кран № 3; 4 — направляющие ролики; 5 — неподвижное крепление; 6 — трос.

ных жестких рамах (постелях), к которым они закреплены; после установки экранов на место или во временное положение в котельной рамы отделяют от блоков и возвращают на сборочную площадку.

Длинномерные блоки удобнее грузить на платформу двумя козловыми кранами во избежание их деформации. При наличии лишь одного козлового крана для погрузки длинномерных блоков должна применяться траверса соответствующей грузоподъемности.

Траверса после изготовления должна быть испытана с записью результатов испытания и его даты в журнале испытаний чалочных приспособлений.

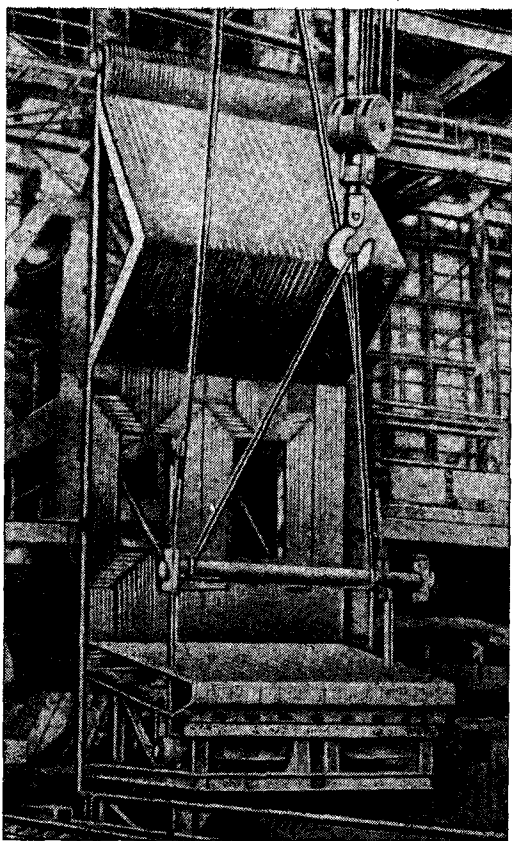


Рис. 21. Подъем блока боковой стены НРЧ двумя мостовыми кранами с помощью траверсы-распорки.

Длинномерные блоки должны быть погружены на сцеп из двух платформ. Если укрупнительно-сборочные площадки размещены таким образом, что железнодорожные пути в котельную имеют кривые участки (в пределах допустимого радиуса 150 м), сцеп из двух платформ оборудуют специальным турникетом, позволяющим длинномерному блоку поворачиваться на платформах и не дающим ему соскользнуть с них.

Блоки водяного экономайзера, пароперегревателя и других змеевиковых поверхностей нагрева, собранные

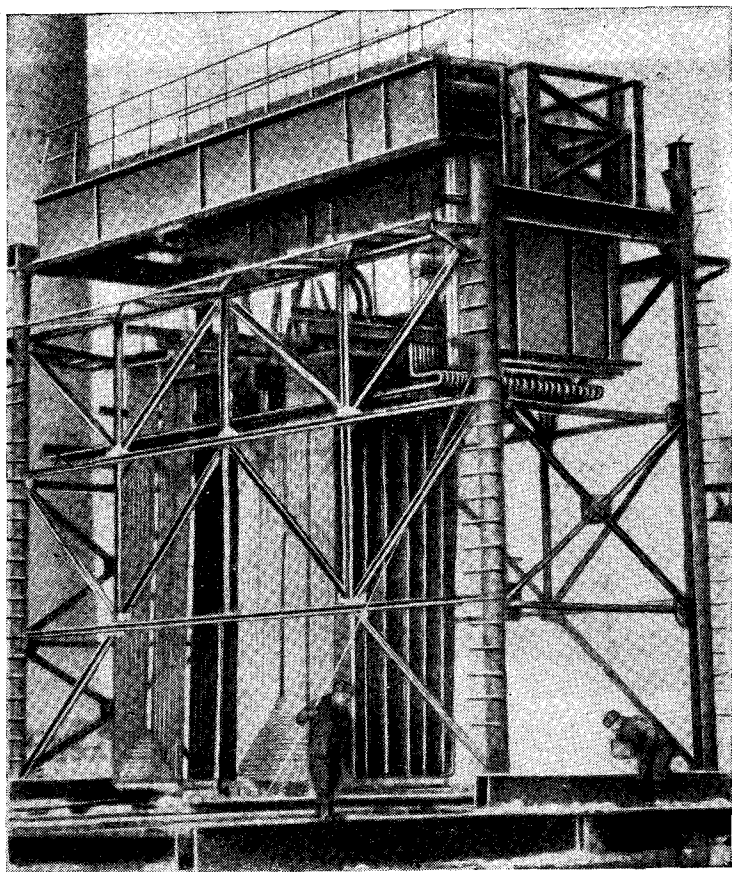


Рис. 22. Блок потолка с ширмами на конструкции для перевозки.

в специальных жестких приспособлениях, транспортируют в монтажную зону и поднимают в проектное положение в этих же приспособлениях, что предохраняет их от деформации (рис. 21, 22, 23).

В период транспортирования тяжеловесных и длинномерных блоков поверхности нагрева необходимо наблюдать за их перемещением в монтажную зону, не допуская задевания их за оборудование, размещенное вблизи железнодорожных путей.

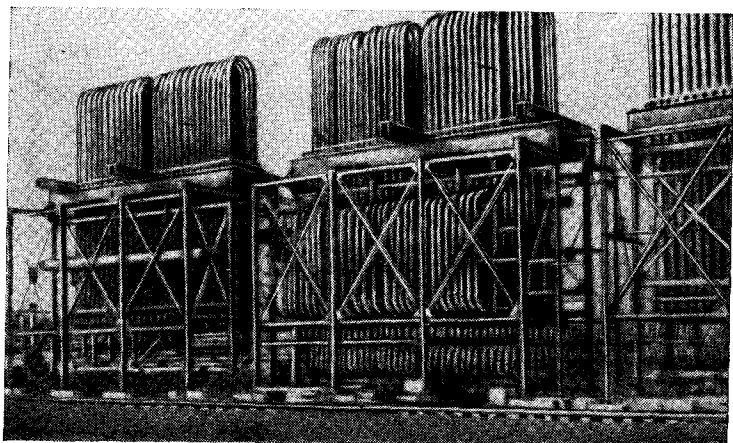


Рис. 23. Блоки теплообменника в приспособлении для транспортирования.

17. ПОДЪЕМ И УСТАНОВКА БЛОКОВ ЭКРАНОВ БАРАБАННЫХ КОТЛОВ

Монтаж блоков экранов барабанных котлов осуществляют мостовыми кранами (в закрытом помещении котельной) или башенным краном (при полуоткрытой компоновке котельной или при незаконченном здании). Кроме перечисленных основных кранов, если это предусмотрено проектом производства работ, может применяться дополнительный стреловой кран, назначение которого поддерживать низ блока экрана для того, чтобы он не скользил по платформе или по земле в процессе вывода его в вертикальное положение. В противном случае может быть повреждена обмуровка блока, в особенности натрубная.

В зависимости от конструкции котла блоки экранов монтируют двумя способами: устанавливают их сразу на постоянные опоры в проектное положение или устанавливают блоки сначала на временные, а затем на постоянные опоры.

Временные опоры предусматривают в проекте производства работ в разделе «Монтажные приспособления», они подлежат заблаговременному изготовлению и надежному закреплению на каркасе котла. В качестве временных опор используют кронштейны, приваривае-

мые к верхней части колонн каркаса котла, для привязки троса, который поддерживает экран будучи завязанным за лещетки, установленные на блоке экрана.

В некоторых конструкциях котлов временные опоры под нижние камеры экранов заводом включены в состав каркаса котла. Временные опорные конструкции под экраны должны быть выверены по уровню и отвесу относительно осей барабана и осей основных колонн каркаса. Верхняя отметка опорных конструкций должна быть выше проектной на величину теплового удлинения экрана, указанную в заводском чертеже.

Порядок заводки блоков экранов, монтируемых панелями без стенок каркаса, должен быть установлен проектом производства работ и его следует соблюдать, так как иначе может быть затруднена заводка смежных экранов на соседних стенках.

Экраны, выведенные в вертикальное положение на специальных рамах, сначала устанавливают внутри топки (если имеется такая возможность) или снаружи, опирая на каркас котла, где от них отделяется инвентарная рама. Затем экран подводят к стенке, на которой он должен висеть, и устанавливают на временные опоры нижними камерами, а верхнюю часть крепят к металлоконструкциям с помощью троса. В этом положении производят приварку труб экранов к штуцерам барабана котла или паропроводящих труб между верхними камерами экрана и барабаном.

По окончании сварочных работ устанавливают крепления верхнего и нижнего поясов экранов; при этом необходимо аккуратно вводить натяжные крючья в дистанционные проушины, имеющие овальную форму; крючья должны располагаться в верхней части проушины для того, чтобы обеспечить беспрепятственное опускание экрана при его тепловом удлинении.

Одновременно с креплением экраны устанавливают в проектное положение на постоянных опорах, а временные опоры удаляют. Постоянные опоры и подвески экранов должны быть предварительно выверены.

Качество монтажа экранов определяется обеспечением их свободного теплового удлинения, соблюдением проектного шага между трубами и их внутренней чистотой.

Поэтому следует осмотреть все места прохода труб экранов через обмуровку и обшивку (нет ли где-нибудь

защемления) и установить в этих местах манжеты из листового или шнурового асбеста. Следует проверить также отсутствие защемления труб в месте их разводки для горелок или смотровых лючков и отсутствие их соприкосновения.

Шаг между трубами должен быть проверен по всей длине экрана: уменьшение шага, а в особенности соприкосновение труб друг с другом могут привести в процессе эксплуатации котла к местному перегреву трубы, возникновению отдулин и свищей.

Установленные в проектное положение экраны подвергаются дополнительной рихтовке — выправлению их для соблюдения указанного в чертеже расстояния между трубами. В случае невозможности создания требуемого зазора применяют дистанционные планки из полосовой стали, устанавливаемые поясами по всей длине экрана.

Отрихтованный экран выверяют относительно осей колонн и оси барабана; при этом допускают следующие отклонения от проектных размеров, мм:

Отклонение положения камер экрана от горизонтали на всю длину камеры	±3
Расстояние между горизонтальными осями барабана и камер экранов	±5
Разность высотных отметок торцов камер по гидроуровню	±2
Расстояние между осью камеры и осями соответствующих основных колонн каркаса котла . . .	±5
Расстояние между осями труб экрана и осями колонн каркаса котла	±5
Смещение камер по высоте	±5
Расстояние между осями крайних труб соседних блоков	±2

После окончания монтажа экрана и удаления всех временных опор и подкладок под камеры создают холодный натяг труб экранов.

Блоки потолочного экрана собирают и монтируют вместе с металлоконструкциями потолочного перекрытия котла.

Для этих труб также должны быть обеспечены свобода теплового удлинения, отсутствие защемлений и сохранность шага труб.

Допускаемые отклонения от проектных размеров не должны превышать, мм:

Высота плоскости труб	5
Шаг труб	4
Выход труб из горизонтальной плоскости	5

18. ПОДЪЕМ И УСТАНОВКА БЛОКОВ РАДИАЦИОННОЙ ЧАСТИ ПРЯМОТОЧНЫХ КОТЛОВ

Монтаж блоков радиационной поверхности прямоточных котлов имеет свои особенности.

Панели нижней, средней и верхней радиационной части, собранные с элементами обшивы стенок каркаса в плоские или пространственные блоки, монтируют последовательно по ярусам снизу вверх: вначале блоки холодной воронки или подового экрана, затем блоки нижней радиационной части (НРЧ), средней радиацион-

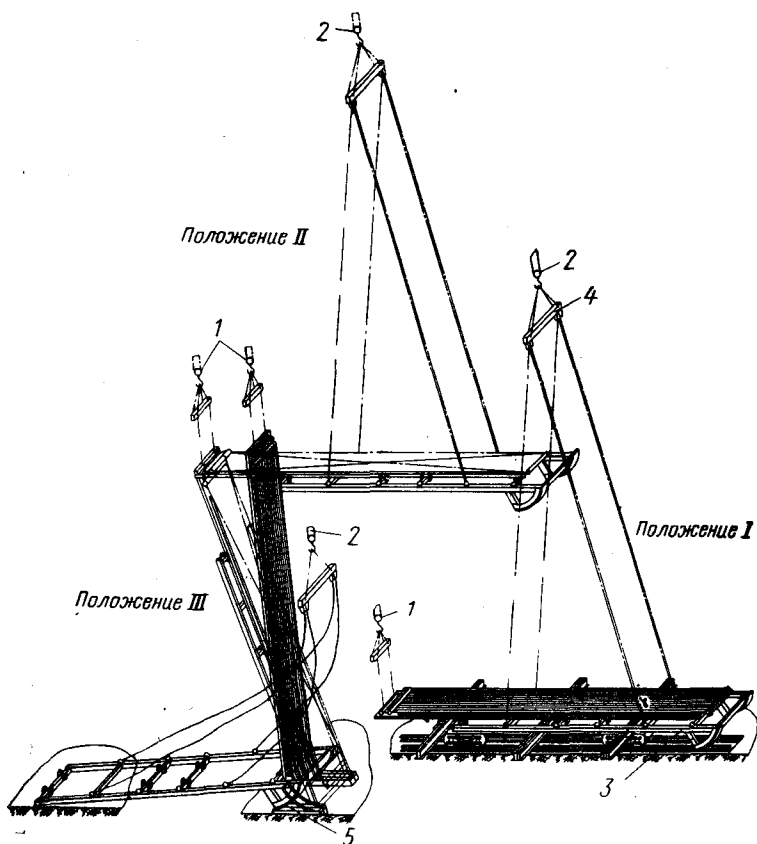


Рис. 24. Схема вывода гибких блоков в вертикальное положение с помощью специальной рамы.

1 — кран № 1; 2 — кран № 2; 3 — рама; 4 — траверса; 5 — опорные балки.

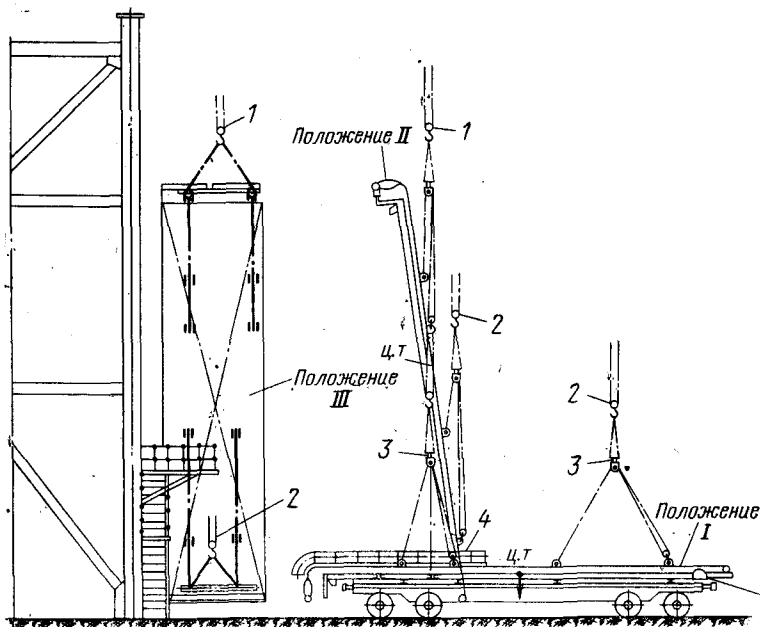


Рис. 25. Схема вывода блока радиационной части в вертикальное положение с помощью траверсы.

1 — кран № 1; 2 — кран № 2; 3 — траверса; 4 — подвесная лестница.

ной части (СРЧ), верхней радиационной части (ВРЧ), затем блоки поворотной камеры.

Подъем плоских блоков радиационной части котла в составе панелей из труб, щитов обмуровки и обшивки, горелок и другой гарнитуры может осуществляться на инвентарных рамах, которые после вывода блока в вертикальное положение отделяют от него, после чего блок заводят в проектное положение (рис. 24).

Другим способом является подъем этих блоков с применением скользящих стропов. В этом случае к щитам обшивки блоков приваривают специальные приспособления из швеллеров с четырьмя проушинами.

Подъем производят двумя кранами с траверсами; за приспособление, приваренное вверху блока, стропят к траверсе одного крана, а за приспособление, приваренное внизу блока, — к траверсе второго крана. Выведенный в вертикальное положение блок расстропливают внизу и уже одним краном заводят в проектное положение (рис. 25).

Необходимо строго соблюдать технологическую последовательность установки блоков, указанную в проекте производства работ, в противном случае отдельные блоки могут не войти на место. При заводке блоков нижней радиационной части следует иметь в виду, что вертикальные трубы подового крана, концы которых подлежат сварке с трубами НРЧ, могут не быть строго вертикальными, что будет препятствовать заводке блока; во избежание этого трубы надлежит выпрямить с помощью временных лещедок или опустить притяжку нижней части труб блока подового экрана.

Установленные в проектное положение блоки радиационной части котла следует сразу же закрепить к каркасу; при этом необходимо предусмотреть возможность беспрепятственного их теплового удлинения.

В зависимости от конструкции котла тепловые удлинения радиационной части могут быть предусмотрены вверх в сторону компенсатора в месте пережима топки или вниз от крючьев, на которых крепятся трубы в сторону компенсатора. В обоих случаях при монтаже должны быть строго соблюдены проектные зазоры между трубами и обмуровкой.

Вертикальные петли радиационной части имеют свободное опускание вниз.

Если радиационная часть котла состоит из горизонтальных петель, то в чертежах может быть дано указание о растяжке (увеличении) шага труб, что должно обеспечить тепловое удлинение блоков по вертикали.

Эти указания должны быть выполнены.

После закрепления блоков можно приступить к подготовке и сварке стыков труб смежных блоков.

Наиболее трудоемкой является подгонка концов труб для стыковки в углах топки в конструкциях с наклонной навивкой труб радиационной части котла. Основное внимание при этом должно быть уделено достижению соосности труб и отсутствию перекосов в стыке во избежание возникновения дополнительных напряжений в трубах и нежелательного натяга. Следует внимательно следить за последовательностью сварки труб, чтобы не пропустить очередной стык.

После окончания сварки всех монтажных стыков производят общую рихтовку и прокатку труб шарами от нижних входных камер до верхних выходных.

Выверку установленных блоков в горизонтальной плоскости и по высотным отметкам производят с помощью гидравлического уровня до приварки неподвижных опор блока.

После этого все временные крепления подлежат снятию и срезке.

Пространственные блоки перед подъемом следует проверить в части сохранения их жесткости, а во время подъема следить за соблюдением горизонтального и симметричного положения блока.

Подъем пространственного блока с перекосом может при заводке в проектное положение повлечь заземление его в каркасе котла.

К элементам каркаса пространственного блока целесообразно приваривать временные направляющие, обеспечивающие правильное опускание его в проектное положение на соответствующие опоры, к которым блок должен прилегать плотно по всей их поверхности.

В отдельных случаях пространственные блоки, поданные в монтажную зону, должны быть перестроплены для уменьшения длины стропа при малом выносе его по отношению к положению крюка мостового крана или подвеса его на траверсы для подъема двумя мостовыми кранами.

В этих случаях блок должен быть снят с платформы, установлен на пол котельной и затем перестроплен в соответствии с указаниями в технологической карте.

19. МОНТАЖ ЗМЕЕВИКОВЫХ БЛОКОВ

Блоки водяного экономайзера устанавливают на платформах вместе с приспособлением, в котором они собирались, и после освобождения от него заводят в проектное положение непосредственно с платформ (рис. 26).

Если конструкция котла предусматривает опирание стоек водяного экономайзера на специальные несущие балки каркаса, то на них предварительно до подъема должны быть подготовлены рабочие места; места опирания должны быть размечены, очищены от мусора и посторонних предметов и зафиксированы любым способом для однократного опускания на них блока.

Если же по конструкции котла водяной экономайзер подвешивается к вышележащим балкам каркаса, то эти блоки временно должны быть установлены на опоры (балки или кронштейны), надежно приваренные к каркасу котла. Место и способ их приварки должны быть определены в технологической карте.

Допускаемое отклонение по высоте приварки опор не должно превышать ± 5 мм.

После установки проектных балок над водяным экономайзером к ним крепят постоянные тяги подвеса водяного экономайзера и во избежание ошибок следует точно установить по расположению камер правые и левые блоки.

После того, как блоки водяного экономайзера или конвективного пароперегревателя установлены, следует проверить, соблюдены ли зазоры между калачами зме-

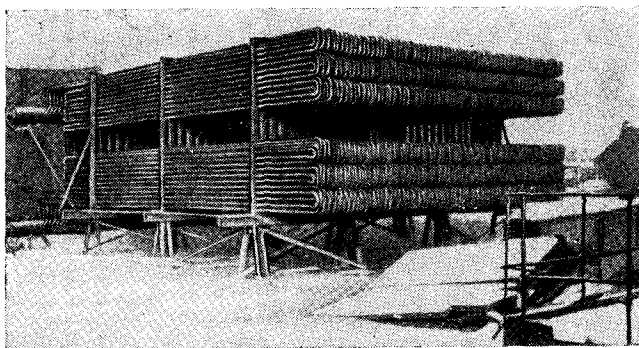


Рис. 26. Блоки водяного экономайзера.

евиков правых и левых блоков, а также зазоры между змеевиками и обмуровкой. Эти зазоры должны обеспечить свободное тепловое удлинение змеевиков и камер.

Блоки радиационных настенных пароперегревателей разгружают с платформ, раскантовывают в вертикальное положение, после чего поднимают и устанавливают в проектное положение, закрепляют и выверяют аналогично блокам экранов.

Блоки ширмовых, конвективных пароперегревателей и переходной зоны транспортируют на платформах вместе с приспособлением — каркасом, в котором они собраны. На платформе блоки освобождают от приспособлений, при необходимости раскантовывают в вертикальное положение и устанавливают на место.

Вывод пространственного блока змеевиковых поверхностей нагрева в вертикальное положение рекомендует-ся производить двумя кранами на весу!

Перед подъемом блоков должны быть размечены и подготовлены места их опирания на каркас, а если блоки подвешиваются, то заранее должны быть приварены временные опоры для последующего перевода блока на постоянные подвески.

Блоки пароперегревателей, собранные вместе с потолочным перекрытием, поднимают и устанавливают на место в последовательности, предусмотренной проектом производства работ и обеспечивающей беспрепятствен-ную заводку блока в проектное положение.

После установки и выверки выполняют сварку эле-ментов потолочного перекрытия смежных блоков.

Последней операцией является рихтовка змеевиков и ширм пароперегревателей, что достигается выверкой и выправлением дистанционных гребенок.

В современных котлах верхняя часть топки, а также поворотная камера представляют собой сложное пере-плетение труб разного диаметра, относящихся к не-скольким элементам поверхности нагрева: потолочному экрану, фронтovому настенному пароперегревателю, бо-ковым экранам поворотной камеры, ширмовым паро-перегревателям, подвесным трубам пароперегревателей, пароохладителям и соединительным трубам; поэтому чрезвычайно важно соблюдение технологической после-довательности монтажа этих элементов, заданной про-ектом производства работ.

Например, сначала подлежит сварке и выверке пото-лочный экран топки, затем должны быть выверены шир-мы пароперегревателя и только тогда можно приступать к установке уплотнений в местах прохода ширм через трубы потолка.

По окончании монтажа должна быть проверена установка подвесок труб поверхности нагрева. Конст-руктивно подвески могут привариваться к потолочным балкам каркаса котла, тогда они должны быть установ-

лены вертикально. Отклонение от вертикали может вызвать защемление труб и нарушение правильного их теплового удлинения.

Если подвески не жестко закрепляются к потолку, то они должны быть установлены со смещением в направлении, обратном тепловым удлинениям труб, в точном соответствии с указаниями в чертежах.

Следует иметь в виду, что монтаж змеевиковых поверхностей нагрева, трубы которых изготовлены из сталей аустенитного класса, а также подвесных труб и тяг подвесок из этих сталей, необходимо вести осторожно, не допуская ударов по ним и их поверхностных повреждений. Появление на поверхности труб и подвесок кольцевых и продольных рисок, задиров, забоин, вмятин и различных углублений в результате ударов вызывает наклеп и концентрацию местных напряжений, что может привести к последующему образованию свищей и разрывов труб.

При появлении перечисленных дефектов на поверхности металла труб их следует полностью ликвидировать зачисткой напильником или наждачным кругом.

При выверке смонтированных блоков водяных экономайзеров, конвективных пароперегревателей и переходной зоны следует руководствоваться следующими допускаемыми отклонениями от проектных размеров, мм:

Для барабанных котлов

Расстояние между камерой и барабаном в вертикальном и горизонтальных направлениях	± 5
Смещение в горизонтальном направлении середины передней камеры пароперегревателя (по отношению к середине барабана)	± 5
Ширина газовых коридоров	± 3

Для барабанных и прямоточных котлов

Расстояние между осями крайних змеевиков и осями соответствующих основных колонн каркаса котла	± 5
Расстояние между осями крайних змеевиков и обмуровкой	± 10
Расстояние между осями парных камер	± 3
Смещение камер по высоте	± 5
Разность высотных отметок торцов камер по гидроуровню	± 2
Ширина газовых коридоров	± 3

Установка ширмового пароперегревателя должна быть выполнена с соблюдением следующих допусков, мм:

Расстояние между камерами по горизонтали . . .	± 5
Разность высот торцов камер по гидроуровню	± 3
Положение камеры по высоте	± 5
Расстояние между ширмами у нижних концов	± 10
Отклонение ширм по вертикали по отвесу у нижних концов	± 10
Расстояние между осью камеры и осями колонн каркаса	± 5
Ширина газовых коридоров	± 10

После окончания монтажа пароперегревателя к нему должны быть приварены специальные реперы для наблюдения за ползучестью металла камер, работающих при температуре стенки выше 450 °С.

Явление ползучести — увеличение остаточной деформации с течением времени, вызывается нестабильностью структуры металла, находящегося длительное время при высоких температурах.

При остаточных деформациях выше определенного предела может произойти разрушение змеевика пароперегревателя.

Поэтому в процессе эксплуатации проводится контроль и наблюдение за ростом остаточных деформаций в змеевиках пароперегревателя путем периодических замеров диаметра труб, за структурными изменениями металла и его механических свойств путем периодической вырезки контрольного участка и проведения его механических испытаний. Диаметр змеевиков измеряется в зоне максимальных температур обогреваемой стенки пароперегревателя. Каждый змеевик измеряется по двум взаимно перпендикулярным диаметрам.

Места труб, предназначенные для измерения, должны быть очищены без применения напильника.

Трубы каждый раз измеряют в одних и тех же местах, указанных в формуляре. Измерения производят эксплуатационным персоналом специально изготовленными шаблонами (скобами) и заносят в формуляр. Первое измерение производят по окончании монтажа пароперегревателя перед растопкой котла.

На камерах, длина которых менее двух метров, приварка реперов осуществляется в одном сечении, а при длине камеры более двух метров, в одном-двух сечениях.

Реперы-бобышки приваривают к камерам, изготовленным из сталей перлитного класса, в двух взаимно перпендикулярных направлениях.

Бобышки изготавливают из нержавеющей стали марок ЭЯ1, ЭЯ1Т, ЭЯ2, ЭИ-211.

Бобышки со втулкой приваривают к камере сверху и сбоку, что обеспечивает возможность подгонки размеров между противоположными бобышками с точностью до 0,1—0,2 мм. Сферическая часть бобышки должна быть отполирована.

На трубах, изготовленных из сталей аустенитового класса, бобышки не приваривают.

Измерения как начальные, так и последующие производят эксплуатационным персоналом.

20. МОНТАЖ ТРУБ ВОДООПУСКНОЙ СИСТЕМЫ, ПАРОПЕРЕПУСКНЫХ И ТРУБОПРОВОДОВ В ПРЕДЕЛАХ КОТЛА

Водоопускные, пароперепускные трубы и трубопроводы в пределах котла следует как можно в большем количестве включать в блоки поверхности нагрева, а также в блоки каркаса котла, так как монтаж этих труб россыпью трудоемок и требует многократных подъемов в разные области котла. Целесообразно поэтому, чтобы не загружать мостовые или башенные краны мелкими подъемами, применять дополнительные монтажные механизмы: доводочные краны и лебедки грузоподъемностью 0,5—1,0 тс, а также предусмотренные проектом эксплуатационные грузоподъемные механизмы.

Трубы водоопускной системы, перепускные трубы и соединительные трубы между водяным экономайзером и барабаном или нижними камерами экранов, а также между камерами НРЧ, СРЧ и ВРЧ (в прямоточном котле) должны устанавливаться в основном сразу на постоянные опоры с обязательным соблюдением проектного шага между ними.

Допускаемые отклонения от проектного положения не должны превышать по величине выхода из плоскости труб — 5 мм, по шагу — 5 мм.

В связи с тем, что положение труб водоопускной системы часто бывает пучкообразным, стыковку и сварку этих труб для удобства сварки и получения надежного шва, а также во избежание пропуска стыков следует вести по одной.

В конструкциях котлов (барабанных), где верхние концы паропроводящих труб экранов приваривают к барабану, пристыковку и сварку каждой последующей трубы следует вести после окончания этих операций на предыдущей трубе.

По окончании сварки труб водоопускной системы необходимо проверить отсутствие защемлений отдельных труб и пучков, установить недостающие опоры и подвески, дистанционные детали, срезать временные крепления. Трубы водоопускной системы, перепускные и соединительные, должны иметь свободное расчетное перемещение, обеспечивающее покрытие тепловых удлинений, а также, где это предусмотрено, холодный натяг.

Опоры, подвески, хомуты и дистанционные детали, работающие при температуре более 450°С, изготавливают из жаропрочной стали и поэтому должны быть проверены с помощью стилоскопа на наличие легирующих элементов.

Помимо труб и трубопроводов больших диаметров, на котле подлежат монтажу линии трубопроводов непрерывной продувки, периодической продувки, фосфатирования, отборов проб пара и воды, дренажей и аварийных спусков и обдувки.

При монтаже всех перечисленных трубопроводов диаметром от 76 мм и ниже следует соблюдать те же требования, что и для трубопроводов больших диаметров: правильная расстановка опор и креплений, незаземление трубопроводов при тепловых удлинениях и сварка, обеспечивающая надежную работу стыков в эксплуатации.

Кроме того, следует в соответствии с указаниями в заводских чертежах соблюдать расчетные уклоны для свободного стока конденсата. Несоблюдение проектных уклонов может привести к образованию на трассе трубопровода воздушных мешков и гидравлических ударов внутри трубопровода, которые могут вызвать его аварийное состояние.

21. МОНТАЖ БАРАБАНОВ

Монтаж барабанов является ответственной операцией. Наибольшего внимания требуют такелажные работы: подача, застроповка, установка вспомогательных такелажных конструкций и механизмов.

При погрузке на платформу барабана очень важно правильно разместить его на ней, чтобы перед подъемом не возникла необходимость его разворота. Для этого нужно внимательно ознакомиться с размещением барабана на котле (по расположению очков или штуцеров на каждом конце барабана), а также с положением его перед подъемом. После осмотра барабан следует погрузить на платформу требуемым концом вперед.

На подъем барабана в каждом отдельном случае должен быть разработан проект производства работ, в котором указывается способ запясовки полиспастов,

применяемые такелажные средства — лебедки, трос, стропы блока и схема их расстановки.

Перед подъемом барабана все грузоподъемные монтажные механизмы и чалочные приспособления должны быть отревизованы и подготовлены: у электролебедок проверена работа на максимальную грузоподъемность и особенно надежность электромагнитных тормозов; блоки полиспастов, у которых проверяют отсутствие дефектов, должны быть смазаны; трос для ответственного подъема должен быть новым и соответствовать по конструкции, диаметру и прочностным характеристикам проекту производства работ; применение составного троса не допускается.

До подъема барабана необходимо гидроуровнем выверить опорные подушки под барабан, установить верхние плиты подушек с обоймами в крайнее положение, допускающее свободное перемещение верхней плиты и роликов в сторону теплового расширения барабана, временно прикрепить верхние плиты к нижним подушкам опор с роликами и обоймами, разметить на корпусе барабана места посадки его на подушки или места подводки хомутов (что облегчит и позволит уточнить посадку барабана), проверить и подогнать для обеспечения плотного прилегания к поверхности барабана верхние опорные подушки и подвесные хомуты.

При строповке барабана необходимо руководствоваться следующими указаниями: небольшие барабаны (длиной не более 12 м) могут быть застроплены пропусканием стропов через лазы барабана. Стропить барабан пропусканием грузового стропа через трубные отверстия или штуцера не допускается, так как при трении троса можно повредить края отверстия и фаски штуцера.

Предпочтительно подобные барабаны стропить одним стропом за середину, если подъем осуществляется одним краном достаточной грузоподъемности.

Длинные барабаны следует стропить двумя стропами, многократно навивая их на каждый конец барабана, так как многократная навивка предохраняет строп или трос от скольжения.

Грузоподъемные механизмы котельной не всегда рассчитывают на единичный подъем одного барабана (что явилось бы нецелесообразным, так как это утяжелило бы конструкции самого крана, а также конструкции подкрановых балок и здания котельной и привело бы к уве-

личению расхода металла), и поэтому масса барабана часто превышает грузоподъемность одного и даже двух мостовых кранов котельной. В таком случае в проекте производства работ прорабатывается схема подъема барабана с помощью дополнительного полиспаста, подвешенного к специальной временной конструкции.

Подъем барабана может быть произведен только после того, как каркас котла выверен и закреплен, а опорные пяты колонн или анкерные болты подлиты бетоном, все узлы каркаса заварены и каркас принят.

На время подъема барабана должны быть прекращены все электросварочные работы в районе подъема, а электросварочные аппараты отключены от сети во избежание возможного пережога тросов грузовых полиспастов электросварочным кабелем при случайном их соприкосновении. Район подъема барабана должен быть огражден, должны быть выставлены сигнальщики, предупреждающие об опасности, и вывешены предупредительные сигналы и плакаты.

Перед началом подъема застропленный барабан для проверки натяжения полиспастов должен быть поднят сначала на 100—200 мм от пола. Замеченные дефекты застропки (скольжение, перекося стропов) должны быть немедленно исправлены, для чего барабан должен быть опущен на пол.

При наиболее распространенных компоновках котельных тепловых электростанций барабан подают на железнодорожной платформе, при этом его продольная ось перпендикулярна проектной оси. Поэтому технология подъема барабана состоит в подъеме его с железнодорожной платформы двумя кранами, опирая одним концом на временную опору, развороте второго конца и установке в проектное положение. Конструкция временной опоры должна быть предусмотрена проектом производства работ. До подъема барабана конструкция должна быть осмотрена и проверена законченность ее сварки.

В отдельных случаях барабан может быть поднят одним мостовым краном грузоподъемностью 50 тс с дополнительным полиспастом такой же грузоподъемности. Для этого грузовую тележку мостового крана закрепляют на одном его конце, на втором же устанавливают электрическую лебедку грузоподъемностью 5—6 тс и специальные временные блоки, к которым подвешивают

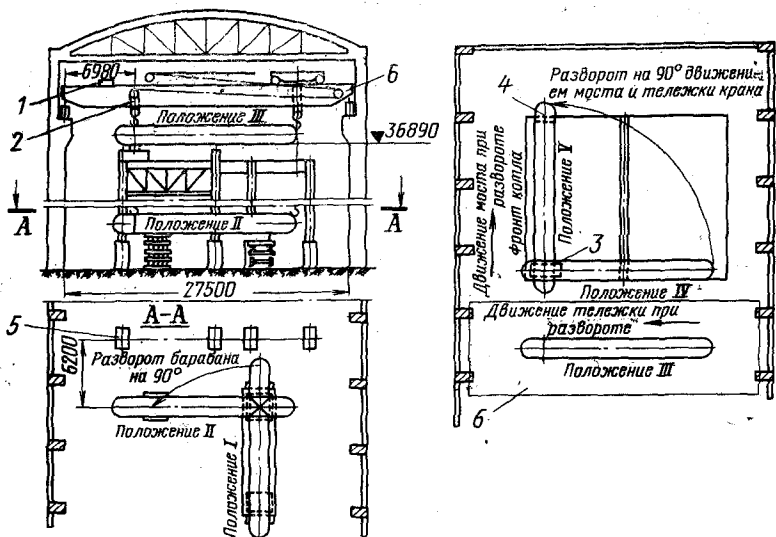


Рис. 27. Подъем барабана массой 90 т одним мостовым краном грузоподъемностью 50 тс с дополнительным полиспастом.

1 — электрелебедка; 2 — дополнительный полиспаст; 3 — временная поворотная опора; 4 — постоянная опора барабана; 5 — колонна каркаса агрегата; 6 — мостовой кран.

полиспаст грузоподъемностью 50 тс. Таким образом, мостовой кран является оснащенный для подъема груза 100 т.

При подъеме барабана этим способом необходимо соблюдение следующих условий: поданный на платформе в котельную барабан должен быть до подъема развернут и уложен на отметке пола параллельно мостовому крану и непосредственно под ним; поднятый на потолочное перекрытие барабан, так же как и при обычном подъеме двумя мостовыми кранами, опирают одним концом на временную опору, а затем разворачивают с помощью крюка и грузовой тележки (предварительно освобожденной от закрепления) в проектное положение (рис. 27). Как временная опора, так и конструкция для подвески дополнительного полиспаста должны быть рассчитаны на соответствующие нагрузки с выбором профиля металла и оснастки полиспаста. При изготовлении указанных конструкций надлежит строго придерживаться рекомендаций проекта.

Во время подъема барабана необходимо придерживать-ся одновременного синхронного подъема обоими мостовыми кранами или мостовым краном и полиспастом.

Подъем барабана, масса которого превышает грузо-подъемность мостового крана или суммарную грузоподъ-емность двух мостовых кранов, должен быть согласован с инспекцией Госгортехнадзора с получением разреше-ния на единичный случай перегрузки кранов.

При выверке установленного в проектное положение барабана допускаются следующие отклонения от про-ектных размеров, мм:

Расстояние между осями подвесок или опор ба- рабана	± 5
Положение продольной оси барабана по высоте от проектной отметки барабана	5
Положение барабана относительно горизонтали	2
Расстояние оси отвеса от верхнего и ниж- него заводского керна на торце барабана	1,5
Расстояние между осью крайнего штуцера или трубного отверстия барабана и осью колонны кар- каса котла вдоль продольной оси барабана	5
Расстояние между барабанами смежных котлов в горизонтальной и вертикальной плоскостях	3
Соосность крайних трубных отверстий или шту- церов барабана, взаимно соединяемых трубами	3
Расстояние между продольной осью барабана и осевыми линиями фронтальных колонн каркаса	5
Неплотность прилегания башмаков барабана к опорным подушкам (местам)	1

Следует проверить также возможность свободного расширения барабана в соответствии с требованиями заводских чертежей.

22. УСТАНОВКА СЕПАРАЦИОННЫХ УСТРОЙСТВ

Монтаж сепарационных устройств внутри барабанов производят в тех случаях, если они были демонтиро-ваны на монтажной площадке для проведения кис-лотной промывки.

При необходимости демонтажа сепарационных устройств особое внимание должно уделяться тщатель-ной и правильной маркировке отдельных деталей с от-меткой «правая» или «левая», что впоследствии значи-тельно упростит их монтаж и сократит срок его прове-дения.

Основные требования при монтаже сепарационных устройств — соблюдение плотности и обеспечение надежной приварки деталей. От выполнения этих требований в большой степени зависит качество котловой воды и вырабатываемого котлом пара, что в свою очередь влияет на состояние внутренних поверхностей трактов пара и воды в котле.

Для соблюдения указанных требований все разделительные перегородки между отсеками следует приваривать сплошным плотным швом, что может быть проверено с помощью электролампы.

Наличие зазоров в устройствах чистого отсека создает условия для загрязнения в них пароводяной смеси солями.

Для плотности установки деталей соленого отсека их следует ставить на паранитовых прокладках толщиной 3 мм.

Приваренные к телу барабана, не вынимаемые при демонтаже отбойные щиты и жалюзийные сепараторы не должны быть повреждены при демонтаже и монтаже. Установка дырчатых паровых и погруженных щитов, внутрибарабанных циклонов должна вестись строго по чертежам.

Перед установкой как внутрибарабанные, так и выносные циклоны должны быть очищены внутри и снаружи, проверено отсутствие погнутости их корпусов и лопастей, надежность закрепления патрубков тангенциального ввода пара.

Внутрибарабанные циклоны должны быть установлены по одной оси. Выносные циклоны, представляющие собой вертикальные коллекторы с внутренним диаметром 300—500 мм и высотой 4—5 м, устанавливаются вне барабана строго вертикально, с проектным шагом, крепятся к специальной металлоконструкции и соединяются с барабаном по пару и воде.

При монтаже сепарационных устройств допускаются следующие отклонения от проектных размеров, мм:

Ширина щелевых проходов для пара	0,5
Положение дырчатых щитов пароприемного потолка по отношению к оси барабана по высоте	20
Положение кромок перегородок по высоте	20
Положение осей водораспределительных труб и дырчатых насадков	20
Глубина положения гидравлического затвора	10

Высота сливных кромок водораспределительных корыт, размывочных и барботажных устройств в паровом пространстве барабана . . .	2
Диаметр водоперепускных труб между отсеками	+0,1D
Расстояние от верхней кромки корпуса циклаона до оси барабана	10
Положение ввода пароводяной смеси в циклоне по высоте	+20

Окончание монтажа каждого блока или узла поверхности нагрева, работающих под давлением, в период поузловой приемки смонтированного оборудования фиксируется актом или записью в монтажном формуляре.

Позуловую проверку (приемку) осуществляют по мере окончания монтажа отдельных узлов оборудования комиссией в составе руководителя монтажных работ (главного инженера, начальника цеха или старшего прораба) и представителей завода-изготовителя и дирекции ТЭС (заказчика).

Установку барабана с опорами и подвесками фиксируют в формуляре; окончание монтажа сепарационных устройств — актом; проверку шарами трубных поверхностей и отдельных труб — актом; гидравлическое испытание на сборочной площадке собранных в блоки элементов поверхности нагрева — актами; поузловую приемку смонтированных элементов поверхности нагрева и сварочных работ — формулярами; проверку зазоров для тепловых расширений — формуляром.

Глава пятая

АРМАТУРА ПАРОВОГО КОТЛА И ЕЕ МОНТАЖ

23. КОНСТРУКЦИЯ И НАЗНАЧЕНИЕ АРМАТУРЫ ПАРОВОГО КОТЛА

Энергетическая арматура, устанавливаемая на котле, — задвижки, вентили, регулирующие, обратные и импульсные клапаны, представляет собой сложные устройства, требующие внимательного отношения при подготовке к монтажу, при монтаже и особенно при опробовании и сдаче смонтированного котла.

Назначение арматуры — управление средой, транспортируемой по трубопроводам. Условия работы арматуры парового котла весьма тяжелы из-за воздействия

высоких давлений и температур, следовательно, постоянных деформаций ее отдельных деталей в горячем состоянии и значительных перепадов температур в них.

Основное требование к энергетической арматуре — ее плотность — также вызывает необходимость соблюдения специальных рекомендаций, в противном случае арматура может стать в процессе пуска и эксплуатации котла источником аварий и причиной периодических остановов оборудования ТЭС.

Энергетическая арматура делится на четыре основных вида: запорная, регулирующая и дросселирующая, предохранительная и контрольная. Каждый вид арматуры в свою очередь делится на несколько типов, отличающихся по конструкции и зависящих от условий работы арматуры.

Ниже рассматриваются конструктивные особенности энергетической арматуры высокого давления перечисленных четырех видов.

Запорная арматура предназначена для полного закрытия проходного сечения трубопровода и прекращения подачи среды, поэтому она всегда должна быть закрыта. Неполное открытие запорных вентилей или задвижек и использование их в качестве регулирующей арматуры категорически запрещено, так как промежуточное положение затвора может привести к частичному износу деталей затвора под влиянием потока среды и к невозможности плотного перекрытия трубопровода. Кроме того, при высоком давлении среды в начале открытия или в конце закрытия задвижки или вентиля среда проходит с очень большой скоростью, что вызовет быстрый механический износ уплотнительных поверхностей, особенно для водяной арматуры.

Запорную арматуру выполняют в виде задвижек и вентилей.

Устройство задвижек таково, что поток среды, проходящий через нее, не меняет направления движения. Перекрытие потока — полное закрытие задвижки осуществляется клиновым или параллельным (шиберным) затвором, плотно прилегающим к уплотнительным кольцам, имеющим высокую точность обработки.

В вентиле поток среды дважды меняет свое направление.

Открытие вентиля требует приложения большего усилия, чем задвижки, в результате того, что среда внутри

вентиль прижимает тарелку затвора к седлу, поэтому вентиль с диаметром прохода выше 20 мм устанавливаются только при направлении потока «на тарелку», так как при направлении потока «под тарелку» требуется применение значительного усилия.

В этом заключается один из недостатков вентиля по сравнению с задвижками. Вторым недостатком вентиля является неизбежная потеря напора, вызванная двукратным поворотом потока среды, что не имеет места в задвижках.

Соединение корпуса с крышкой у задвижек высокого давления осуществляется фланцами на шпильках, при этом в процессе работы задвижки усилие затяжки шпилек снижается, что приводит к нарушению плотности и пропуску среды (так называемому «парению»), поэтому в период пуска котла в эксплуатацию при подъеме давления до 3—5 кгс/см² необходимо выполнять обтяжку шпилек на фланцах крышек этих задвижек.

Запорные задвижки сверхвысокого давления изготовляют с бесфланцевым самоуплотняющимся соединением корпуса с крышкой. Самоуплотнение достигается укладкой между корпусом и крышкой прессованных асбестографитовых колец.

Открытие и закрытие затворов арматуры осуществляется в результате перемещения шпинделей, которые изготовляют выдвигными и невыдвигными, а также имеющими вращательно-поступательное движение.

Арматура высокого давления, т. е. большая часть энергетической арматуры, работающая в диапазоне параметров $p_p = 100 \div 255$ кгс/см² и $t = 540 \div 570$ °С и $p_p = 230$ кгс/см² и $t = 280$ °С изготавливается бесфланцевой и соединение ее с трубопроводами осуществляется на сварке.

Для обеспечения более равномерного прогрева задвижки и трубопровода и снижения усилия при ее открытии на задвижках предусматриваются обводные линии с вентилями — байпасы.

На байпасах задвижек высокого давления устанавливают по два запорных вентиля, а задвижек сверхвысокого давления ($p_p = 255$ кгс/см²) — один запорный и один регулирующий вентиль.

Регулирующая арматура предназначена для регулирования количества воды, пропускаемой через трубопровод. На котлах регулиющую арматуру

устанавливают на линии питательной воды, трубопроводах впрыска воды в пар для регулирования его температуры.

Регулирование количества воды, пропускаемой через трубопровод, осуществляется изменением величины проходного сечения.

Регулирующая арматура представляет собой регулирующие клапаны поворотные или шиберного и игольчатого типа.

В дроссельных клапанах давление пара снижается за счет мятя его в суженном проходном сечении клапана при большом перепаде давления. Дальнейшее снижение давления до заданного происходит в дроссельных решетках постоянного сечения.

По конструкции дроссельные клапаны аналогичны регулирующим клапанам шиберного и игольчатого типа.

Как регулирующие, так и дроссельные клапаны устанавливают на водяных питательных линиях котла в качестве регуляторов питания, дросселирующие клапаны этой же конструкции — на паровых линиях с большим перепадом давлений.

Дроссельные клапаны игольчатого типа диаметром 10, 20, 50 мм устанавливают на линиях отбора проб пара и воды, а регулирующие клапаны этой же конструкции на линиях впрыска охлаждающей воды в пароохладители котла.

К предохранительной арматуре относятся предохранительные клапаны рычажного, пружинного типа и импульсные, а также обратные клапаны.

Предохранительные клапаны предназначены для предотвращения повышения давления пара в котле или трубопроводе путем автоматического выпуска пара.

К предохранительным клапанам предъявляется требование обеспечения плотности не менее, чем к запорной арматуре, но при полном перепаде давления от рабочего до атмосферного.

В рычажных клапанах заданное давление пара, на которое отрегулирован клапан, удерживается грузом, вес которого (усилие) передается на тарелку через систему рычагов и шток.

В пружинных клапанах тарелка прижимается к седлу с помощью спиральной пружины, зажатой с расчетным усилием.

Для современных мощных автоматических котлов применяют импульсно-предохранительное устройство.

В основу работы этого устройства положен принцип: если в рычажных и пружинных предохранительных клапанах избыточное давление пара в котле непосредственно действует на тарелку, стремясь открыть клапан, то в предохранительных клапанах импульсного типа избыточное давление пара в котле плотно прижимает тарелку к седлу; открытие клапана осуществляется встречным потоком пара, отбираемого из котла через импульсный предохранительный клапан рычажного или пружинного типа малой пропускной способности.

Скомпонованные вместе предохранительный клапан импульсного типа и импульсный предохранительный клапан рычажного или пружинного типа с электромагнитными приводами, обеспечивающими его закрытие и открытие с помощью электроконтактного манометра, настроенного на заданное давление, составляют «импульсное предохранительное устройство с импульсным клапаном рычажного или пружинного типа». Такое устройство обеспечивает надежность своевременного сброса избытка пара в котле, снижение его давления до рабочего и плотное закрытие клапана.

Обратные клапаны предназначены для предотвращения обратного потока воды в трубопроводах. По характеру своей работы они являются аварийными и должны автоматически плотно закрываться в случае возрастания давления среды за клапаном.

Нормальное состояние обратного клапана — открытое, направление потока среды «под клапан». Обратные клапаны устанавливают на питательных трубопроводах котла.

Контрольной арматурой являются указатели уровня воды в барабане — водоуказательные колонки и сниженные указатели уровня воды с регулирующим прибором.

Водоуказательные колонки — приборы прямого действия устанавливают на барабане котла в количестве не менее двух; сниженные указатели уровня присоединяют к барабану и также устанавливают по два на котел, но внизу на рабочей отметке обслуживания котлов у пульты управления.

Запорная, регулирующая и дроссельная арматура имеет привод различного типа: ручной, электрический, механический, электромагнитный, гидравлический или же управление открытием и закрытием арматуры осуществляется автоматически — потоком среды или импульсами, возникающими при изменении ее рабочих параметров.

Наиболее крупной и ответственной арматурой котла является главная паровая задвижка, предохранительные

клапаны и арматура питательного узла: запорные задвижки, регулирующие и обратные клапаны.

Из мелкой арматуры наиболее ответственными являются дренажные запорные и регулирующие вентили.

24. ПРИЕМКА И ХРАНЕНИЕ АРМАТУРЫ

Поступающая на площадку энергетическая арматура должна иметь заводскую маркировку, выбитую на корпусе, и окрашена в цвет, соответствующий материалу, из которого она изготовлена. На корпусе арматуры указывается рабочее давление и температура, диаметр условного прохода, марка стали и стрелка направления движения стрелы.

Каждая единица арматуры, поступающая с завода-изготовителя, должна иметь паспорт, в котором указывается условный диаметр, среда и ее параметры, материал корпуса и остальных деталей, а также результаты гидравлического испытания арматуры на прочность и плотность. Только арматура, имеющая паспорт, может быть использована для монтажа.

Арматура перед приемкой ее в монтаж должна подвергаться наружному осмотру; корпуса, крышки и другие литые детали арматуры не должны иметь трещин, раковин, свищей и других дефектов и повреждений. На присоединительных поверхностях — концах патрубков с фасками или фланцах не должно быть крупных рисок, забоин, коррозии. Шпиндели задвижек и вентилей должны быть гладко отполированы и на их поверхности не должно быть рисок и следов ржавчины. Резьба на шпинделе и втулке должна быть чистой, не иметь заусенцев, надрывов и забоин.

Следует проверить ход шпинделя, который должен быть плавным без заеданий и перекосов. Запорные устройства должны легко открываться и закрываться.

Если внутри корпуса (при осмотре через патрубок) обнаружена грязь или посторонние предметы, они должны быть немедленно и полностью удалены, в противном случае они могут при открытии и закрытии арматуры попасть на уплотнительные поверхности и повредить их.

Узлы ручных приводов поставляются в собранном виде, при осмотре следует проверить их комплектность, а также несколько раз от руки повернуть валы, чтобы убедиться, плавно ли они вращаются; на точеных по-

верхностях не должно быть ржавчины, они должны быть покрыты антикоррозионной смазкой.

На поверхности литых деталей не должно быть видимых дефектов, а детали, соединенные на сварке, не должны иметь перекосов, непроваров, прожогов и пропусков в сварных швах.

Арматура с условным проходом свыше 80 мм поступает или упакованной в ящиках, или без упаковки, но с отверстиями, закрытыми деревянными пробками. Механизмы приводов закрыты деревянными щитами; арматура, поступающая без упаковки, должна храниться под навесом во избежание появления коррозии. Все наружные трущиеся части арматуры должны быть покрыты смазкой, предохраняющей от коррозии.

При транспортировании и хранении затворы арматуры должны быть плотно закрыты.

В зимнее время задвижки больших диаметров (от 150 и выше) должны храниться с открытыми затворами; это требование обусловлено возможностью разрыва корпусов из-за замерзания воды, попавшей в них.

На складе арматура должна устанавливаться шпинделем вверх и так, чтобы маркировка на ее корпусе была хорошо видна. Во избежание поломки маховики должны быть сняты со шпинделей и храниться отдельно.

Мелкая стальная арматура должна храниться в закрытом холодном складе, разложенная по размерам и параметрам.

Детали приводов и в особенности электрических, электромагнитных и гидравлических должны храниться также в закрытом холодном складе.

25. МОНТАЖ АРМАТУРЫ

При монтаже арматуры застропку ее следует осуществлять только за корпус и ни в коем случае не за шпиндель, маховик, бугель сальника или за привод. Все эти детали в случае застропки за них могут быть механически повреждены стальным тросом, а, кроме того, каждая из этих деталей не рассчитана на восприятие веса арматуры.

При включении в состав трубопроводного блока арматуры необходима тщательная сборка стыка трубы с бесфланцевой арматурой. Первое требование — это обеспечение прямолинейности и отсутствия перекоса в стыкуемых деталях. Это достигается своевременной

установкой постоянных опор и подвёсок, если стыковка осуществляется на проектной отметке при монтаже трубопровода или применением временных опор при сборке блоков трубопровода на сборочной площадке.

Блоки питательных и других трубопроводов котла с включенной арматурой могут собираться на козлах, выверенных по горизонтали и высотным отметкам шланговым уровнем, при этом под арматуру должна быть установлена подставка или специальная опора. При горизонтальном положении шпинделя опора должна быть установлена также под приводную головку.

Перед стыковкой с трубопроводом арматура должна быть очищена от грязи, из патрубков вынуты деревянные пробки, а с механизмов привода — сняты защитные деревянные футляры.

Следует шаблоном проверить соответствие фаски на патрубке арматуры требованиям инструкции по сварке, а также выполнение внутренней расточки для сварки на подкладном кольце; при сборке стыка трубы с бесфланцевой арматурой необходимо также убедиться, что расточка трубы и фаска на ней соответствуют таковым на патрубке арматуры. При этом никакой дополнительной обработки литых патрубков корпусов арматуры в условиях монтажа без согласования с заводом-изготовителем арматуры производить не разрешается.

Рекомендуемая конструкция стыка трубы с арматурой приведена на рис. 28.

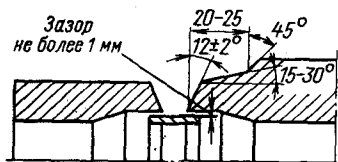


Рис. 28. Стыковое соединение с приварной арматурой.

Во время сборки блока затвор арматуры должен быть плотно закрыт, а в процессе сварки — открыт на три-четыре оборота.

Это делается для того, чтобы нагрев арматуры происходил равномерно, в противном случае элементы арматуры, нагреваясь неравномерно и даже перегреваясь, могут подвергнуться тепловым деформациям и на уплотнительных поверхностях возникнут излишние напряжения, что в свою очередь приведет к нарушению плотности арматуры и заклиниванию затворов.

При установке арматуры следует проверить по отвесу или по уровню вертикальность или горизонтальность шпинделя.

Для предотвращения в процессе монтажа случайного открытия или закрытия арматуры маховики с арматуры должны быть сняты.

Правильность установки арматуры как при сборке в блоки, так и при монтаже должна быть проверена по направлению стрелки, обозначенной на корпусе арматуры.

Указания по установке арматуры высокого давления приведены в табл. 5.

Спускную, продувочную и дренажную арматуру устанавливают по две единицы: у каждого нижнего коллектора экрана из двух вентилях первый по ходу среды является запорным, а второй (игольчатый) — регулирующим; через эти вентили при останове котла может быть спущена вода из экранной системы.

На линиях непрерывной и периодической продувки из барабана котла, а также для аварийного спуска воды из котла устанавливают по два запорных вентиля; для непрерывной продувки у барабана первый запорный вентиль, а затем — регулирующий игольчатый.

Необходимость установки двух единиц арматуры на каждой из этих линий вызвана тем, что при открытии или закрытии вентиля струя жидкости имеет большую скорость, зависящую от давления в котле, и действует разрушающе на уплотнительные поверхности седла и клапана. Открывая первый по ходу среды (запорный) вентиль сначала неполностью, а на 2—3 оборота, выравнивают давление до и после вентиля, затем открывают второй вентиль, которым регулируют количество продуваемой воды; этим сохраняются уплотнительные поверхности как первого, так и второго вентиля. Последовательность закрытия вентилях из тех же соображений должна быть следующая: закрывают сначала второй регулирующий вентиль, а затем первый запорный.

Установка двух вентилях дает также возможность осуществлять ремонт или замену одного из них без останова котла.

По окончании монтажа арматуры на шпиндель или валы приводных головок должны быть установлены маховики для ручного управления. Насадка маховиков должна быть осуществлена плотно без люфта и без возможности свободного их проворачивания.

Для дистанционного управления арматурой монтируют колонковые приводы. Установка дистанционных приводов должна обеспечивать свободное вращение

Таблица 5

Наименование и тип арма- туры	Условный диаметр прохода D_y , мм	Среда и пара- метры p , t , °C	Способ и место установки	
			по направле- нию среды	по направлению шпинделя
Запорный вентиль	10—15	Вода, пар $p=100 \div 390$ $t=230 \div 655$	Любое	Вертикальное и го- ризональное
	20—50	Пар p —до 315 t —до 665	Под тарелку	С электрическим приводом только горизонтальное
	100	Вода, пар $p=100—184$ $t=250—540$	На тарелку	С цилиндрической приводной голов- кой вертикаль- ное, с кониче- ской—горизон- тальное или на- клонное в пре- делах верхней полуокружности
Запорная за- движка	100—455	Вода, пар $p=100 \div 390$ $t=230 \div 655$	—	—
Клапаны об- ратные	20—250	Вода $p=184 \div 230$ $t=160 \div 390$	На тарелку снизу вверх	Горизонтальное
	175—255		Под тарел- ку снизу вверх	Вертикальное
Клапан регу- лирующий шиберный	100—250	Вода $p=184 \div 360$ $t=230 \div 280$	Любое	Вертикальное
Клапан игольча- тый	10—20	Вода $p=184 \div 230$ $t=250$	Под иглу снизу вверх	Вертикальное и го- ризональное
	20/8 и 20/18			Вертикальное
Клапан за- порно-ре- гулирую- щий	50—100	$p=255 \div 315$ $t=565 \div 655$	На иглу	—

штанг и шарниров без задеваний ими соседних конструкций. Колонки приводов должны размещаться в местах, удобных для обслуживания; крепление их к перекрытиям должно осуществляться на сквозных болтах, заливаемых цементным раствором. Кнопки местного управления электроприводами должны устанавливаться вблизи арматуры.

После установки приводов механизмы передачи вращения арматуры — приводные головки — должны быть закрыты кожухами.

Работу приводов проверяют трехкратным открытием и закрытием затворов арматуры; следует проверить соответствие открытия и закрытия затворов арматуры направлению стрелки, выбитой на корпусе, и буквам, указывающим «О» и «З», которые должны быть четко обозначены на маховике арматуры.

Следует также проверить правильность подключения электроприводов к электрической сети.

26. МОНТАЖ ПРЕДОХРАНИТЕЛЬНЫХ КЛАПАНОВ

Монтаж предохранительных клапанов как рычажного, так и в особенности импульсного типа должен вестись очень тщательно.

Предохранительные клапаны при сбросе пара из котла испытывают большие перепады давлений (от давления, превышающего рабочее на 5—8% до атмосферного, т. е. более 150 кгс/см^2 при $p_p=140 \text{ кгс/см}^2$ и более 275 кгс/см^2 при $p_p=255 \text{ кгс/см}^2$), что вызывает высокие скорости истечения пара, возникновение реактивных сил, действующих в сторону, обратную выходу пара, и, следовательно, статические и динамические нагрузки.

Затворы предохранительных клапанов во избежание повреждения уплотнительных поверхностей должны быть закрыты и заклинены на все время монтажа.

Предохранительные клапаны всех конструкций должны устанавливаться строго вертикально, поэтому положение оси их штоков должно быть проверено с помощью отвеса. Корпусы клапанов через лапы присоединительного патрубка должны быть жестко закреплены к специальной металлоконструкции, устанавливаемой на барабане котла или на паропроводе прямооточного котла, с помощью болтов или сварки.

Выхлопные трубы должны надёжно соединяться на фланцах с выхлопным патрубком предохранительного клапана, однако в соединении не допускается натяг.

При установке рычажных предохранительных клапанов, кроме вертикальной оси клапана, по отвесу проверяют вертикальность ребра рычага, свободу перемещения рычага в проушинах, состояние призм, которые должны быть зачищены до блеска, отшлифованы и заострены.

Следует проверить, чтобы центральный нажимной стержень становился точно по центру клапана без перекоса; в случае перекоса, являющегося заводским дефектом, необходимо произвести перецентровку клапана, выполнив новые пропилы трехгранных прорезей для призм до получения точной центровки клапана.

Импульсный клапан необходимо устанавливать в зоне, где температура не превышает $+35^{\circ}\text{C}$, и крепить его к специальному каркасу на сварке в месте, удобном для обслуживания, защищенном от толчков и вибраций. Шпindel импульсного клапана должен устанавливаться строго вертикально, так же как и электромагниты, оси которых должны находиться в одной плоскости с осью шпинделя, тарелки и рычага. Рычаг с подвесным грузом и присоединительным сердечником нижнего электромагнита не должен иметь перекосов в вертикальной и горизонтальной плоскостях.

Следует проверить движение сердечника, которое не должно иметь заеданий. При наличии заеданий следует удалить лишнюю смазку и проверить уплотнение. Зазор между рычагом и вилкой, обеспечиваемый соответствующей приваркой опорной планки верхнего электромагнита должен быть 5 ± 1 мм. Этот зазор гарантирует плотную посадку тарелки клапана на седло.

При движении сердечников электромагнита туда должен поступать воздух, поэтому винты с прорезью должны быть соответственно отрегулированы и выходить из корпусов электромагнита на 1,5—2 мм.

Ось отверстия сердечника нижнего электромагнита во избежание заедания при открытии импульсного клапана должна совпадать с осью отверстия рычага.

Импульсные трубки, соединяющие импульсный клапан с главным клапаном, должны быть очищены от грязи и сварочного грата во избежание попадания последних в поршневую камеру; фланцевые соединения должны

быть собраны без перекоса и иметь полное количество крепежа.

При настройке клапана устанавливают окончательное положение груза, после чего его стопорят. Затем должен быть установлен кожух, предохраняющий попадание пыли в сердечники электромагнитов.

Все сварочные работы при установке предохранительных клапанов должны выполняться аккуратно, не засоряя сварочным градом и окалиной внутренних полостей клапанов и труб. Попадание с паром этих загрязнений может впоследствии вывести клапан из строя.

27. МОНТАЖ ВОДОМЕРНЫХ ПРИБОРОВ БАРАБАНЫХ КОТЛОВ

Водомерные краны, устанавливаемые непосредственно на барабане котла во избежание образования воздушных мешков не должны иметь перекосов труб, соединяющих фланцы водоуказательного прибора с барабаном котла; трубы должны быть горизонтальны и допускать возможность очистки их от шлама и накипи.

На водоуказательном приборе должны быть установлены два неподвижных металлических указателя с надписью «низший допускаемый уровень и высший допускаемый уровень»; при этом первый должен быть на 25 мм выше видимой нижней кромки стекла или слюды, а второй на 25 мм ниже верхней его видимой кромки.

В рамки водоуказательных приборов на котлах высокого давления устанавливают слюдяные пластинки общей толщиной 1—2 мм, зажатые между паранитовыми прокладками толщиной 0,4 мм.

Сниженный указатель уровня воды в барабане подключают к специальным штуцерам барабана независимо от водомерных колонок.

Глава шестая

КОНТРОЛЬ КАЧЕСТВА МОНТАЖА ТРУБНОЙ СИСТЕМЫ КОТЛА

Качество монтажа поверхности нагрева, работающей под давлением и трубопроводов котла, характеризуется прочностью и плотностью, а также внутренней чистотой смонтированных элементов.

Прочность и плотность определяют проверкой качества сварки, а также гидравлическим испытанием в холодном состоянии котла и паровым опробованием в горячем состоянии на рабочих параметрах.

Внутренняя чистота достигается очисткой химическим способом и проверяется вырезкой образцов отдельных элементов поверхности нагрева.

28. СПОСОБЫ КОНТРОЛЯ КАЧЕСТВА СВАРКИ

Контроль качества сварки монтажных стыков труб поверхности нагрева и трубопроводов котла осуществляется по мере выполнения и окончания сварки отдельных узлов. Одновременно контролируют неразрушающими методами заводские сварные стыки. Эта операция не является обязательной, так как ответственность за качество сварки стыков при изготовлении элементов котла несет завод, однако, выполняется она для обеспечения надежности и во избежание излишних остановов котла в период проведения пусковых операций из-за появления свищей в заводских стыках.

Сварные стыки труб поверхности нагрева и трубопроводов котла, выполняемые при монтаже, подвергают нижеперечисленным видам контроля.

Внешнему осмотру и измерению размеров шва для выявления наружных дефектов: излома, смещения кромок, трещин, подрезов, прожогов, незаваренных кратеров и пористости подвергают все без исключения швы, сваренные в процессе сборки блоков поверхности нагрева и трубопроводов. Перед внешним осмотром швы и прилегающая к ним поверхность основного металла на ширину до 20 мм по обе стороны шва должны быть зачищены от шлака и загрязнения.

Оценка качества сварного соединения по результатам внешнего осмотра и измерения должна производиться в соответствии с требованиями «Правил устройства и безопасной эксплуатации паровых и водогрейных котлов» Госгортехнадзора СССР.

Ультразвуковому контролю или гаммапросвечиванию (или рентгеновскими лучами) для выявления внутренних дефектов — трещин, пор, непровара, шлаковых включений подвергают все стыки камер и трубопроводов котла, изготовленных из

стали перлитного и мартенситно-ферритного классов, с толщиной стенки 15 мм и более.

Для камер с толщиной стенки менее 15 мм, для трубопроводов диаметром 200 мм и более с толщиной стенки до 15 мм, изготовленных из тех же сталей, контроль всех стыков может осуществляться как ультразвуком, так и просвечиванием.

Все стыковые сварные соединения, выполненные как электродуговой, так и газовой сваркой, на трубах поверхности нагрева котлов с рабочим давлением 100 кгс/см² и более подлежат ультразвуковому контролю или просвечиванию по всей длине соединения, а в случае недоступности части стыка — на длине не менее 50% его длины.

На трубах поверхности нагрева котлов с рабочим давлением ниже 100 кгс/см² подлежат контролю не менее 5%¹ стыковых сварных соединений на длине не менее 50%¹.

Ультразвуковому контролю или просвечиванию подлежат сварные стыковые соединения, выполненные электродуговой или газовой сваркой на трубах с наружным диаметром до 200 мм при толщине стенки до 15 мм в объеме: для котлов с рабочим давлением выше 39 кгс/см² не менее 20%, а ниже 39 кгс/см² — не менее 10%¹.

Ультразвуковой контроль должен производиться в соответствии с «Инструкцией по ультразвуковому контролю качества сварных соединений трубопроводов, коллекторов и барабанов котлов тепловых электростанций».

При просвечивании сварных стыков следует руководствоваться «Инструкцией по контролю сварных соединений методом просвечивания гамма-лучами радиоактивных изотопов».

Результаты ультразвукового контроля и просвечивания должны удовлетворять требованиям, изложенным в этих инструкциях.

Механические испытания (на растяжение, загиб или сплющивание и ударную вязкость), а также металлографическое исследование сварных соединений элементов поверхности нагрева производят на образцах, изготовленных из контрольных сварных соединений (выполненных в условиях, аналогичных про-

изводственным) или из производственных сварных соединений, вырезанных из труб поверхности нагрева.

Из каждого контрольного стыкового сварного соединения должны быть вырезаны: два образца для испытания на растяжение, два образца для испытания на загиб, три образца для испытания на ударную вязкость, не менее одного образца для металлографического исследования при контроле сварных соединений элементов из углеродистой и низколегированной стали и не менее двух — при контроле сварных соединений элементов из высоколегированной стали.

Если 100% сварных соединений труб поверхности нагрева проверяют ультразвуковой дефектоскопией или просвечиванием, то испытание на растяжение и исследование макроструктуры не обязательно.

Испытанию на ударную вязкость не подвергают сварные соединения элементов труб поверхности нагрева, работающих при давлении менее 100 кгс/см^2 и температуре стенки ниже 450°C , а также труб с толщиной стенки менее 12 мм , независимо от рабочего давления и температуры.

Количество контрольных стыков для испытания сварных соединений в зависимости от марки стали труб и объема ультразвукового контроля или просвечивания регламентируется «Правилами устройства и безопасной эксплуатации паровых и водогрейных котлов».

Качество сварных соединений считается удовлетворительным, если обнаруженные в них при любом виде контроля внутренние или наружные дефекты не выходят за пределы норм, установленных Правилами Госгортехнадзора, техническими условиями на изготовление элементов поверхности нагрева и инструкциями по сварке и контролю сварных соединений.

Результаты контроля сварных соединений всеми методами должны быть зафиксированы в соответствующих документах: журналах, картах, формулярах и др.

29. ГИДРАВЛИЧЕСКОЕ ИСПЫТАНИЕ КОТЛА

Подготовка котла к гидравлическому испытанию заключается в следующем: проверяют законченность монтажных и сварочных работ, отсутствие открытых концов труб, установку арматуры с полным количеством крепежа соответствующего качества и размера; срезают все временные крепления блоков поверхности нагрева и отдельных труб; проверяют наличие воздушных кранов в верхних точках трубопроводов котла; заклинивают рычаги предохранительных клапанов и вспомогательных клапанов импульсно-предохранительного устройства.

Рычаги предохранительных клапанов заклинивают ввиду того, что грузы их еще не отрегулированы на соответствующее давление и могут оказаться недостаточными для удержания клапанов в закрытом положении при инспекторском испытании котла.

Особо тщательно следует проверить возможность свободного перемещения и отсутствие заклинивания экранов, пароперегревателей, водяного экономайзера, отдельных труб в местах прохода через обшивку и обмуровку.

Эту проверку производят дважды: в холодном состоянии — после заполнения котла водой при перемещении элементов поверхности нагрева и отдельных труб от веса воды и в процессе растопки котла — от тепловых удлинений.

Заклинивание элементов поверхности нагрева и трубопроводов может привести к выпучиванию отдельных труб и целых панелей, к появлению трещин в сварных швах и в металле труб.

Подвод воды для заполнения котла водой, температура которой не должна быть ниже 5°C , выполняют по временной схеме.

При температуре окружающего воздуха до 25°C и при более высокой температуре его (например, в действующей котельной) температура воды может достигать до 80°C . Использование горячей воды при низких температурах окружающего воздуха нежелательно, так как это может вызвать излишние тепловые напряжения в барабане и верхних камерах котла.

Гидравлическое испытание котла заключается в подъеме давления воды, заполняющей котел, до рабочего. Подъем давления осуществляют с помощью насосов типа ГН-300 и ГН-500, способных создавать напор соответственно 300 и 500 *кас/см²*.

В случае готовности монтажа питательного электронасоса и при обеспечении положительной температуры ($+5^{\circ}\text{C}$) в зоне его работы этот насос может быть использован для проведения гидравлического испытания.

Временный трубопровод подвода воды в котел может быть присоединен либо к одному из штуцеров барабана, либо в нижней точке к камере экрана (например, к продувочному штуцеру). Диаметр трубопровода должен соответствовать диаметру штуцера.

В случае подвода воды от питательного насоса на подводящей трубе должны быть установлены два вентиля со сливом между ними.

Необходимо также проложить временный трубопровод слива воды из котла в канализацию.

Для заполнения водяного объема котла водой должен быть накоплен достаточный запас воды в имеющихся емкостях. Наиболее целесообразно накопление в деаэрационных баках деаэрированной обессоленной воды. Наполнение котла высокого давления технической (водопроводной) водой нежелательно из-за возможного дополнительного внесения ею растворенных солей.

Заполнение котла водой должно вестись при открытых воздушниках; появление из них струек воды свидетельствует о заполнении котла водой. После этого воздушники должны быть закрыты и можно начинать подъем давления.

Подъем давления до рабочего следует вести постепенно; выше рабочего поднимать давление воспрещается.

Измерение давления должно производиться по двум заранее проверенным манометрам, один из которых должен быть контрольным. Манометры устанавливают на барабане котла или на выходном паропроводе прямого котла.

При достижении давления в котле равным 5 кгс/см^2 следует произвести первую проверку плотности всех работающих под давлением элементов трубной системы, а также произвести подтяжку крепежа на фланцевых соединениях.

В случае обнаружения неплотностей или течи в сварных швах необходимо спустить воду и устранить дефекты.

В процессе проведения гидравлического испытания следует периодически продувать нижние точки котла, поочередно открывая продувочные вентили нижних камер экранов и водяного экономайзера на $10\text{--}15 \text{ мин}$ и поддерживая при этом с помощью насосов давление в котле. Это мероприятие позволит очистить от скопившихся грязи и шлама нижние камеры и уменьшить забивание ими продувочных вентиляей.

Рабочее давление в котле должно быть выдержано в течение $20\text{--}30 \text{ мин}$, при этом ведется наблюдение за его падением. Если за это время давление не падает, а при осмотре не обнаружены неплотности, слезки и потение в сварных швах и остаточные деформации элементов трубной системы, то котел можно считать подготовленным к инспекторскому испытанию.

Снижение давления осуществляют постепенно.

Все обнаруженные дефекты должны быть устранены, после чего котел может быть предъявлен инженеру-контролеру Госгортехнадзора для гидравлического испытания пробным давлением, равным 1,25 рабочего.

Пробное давление выдерживают в течение 5 мин, после чего давление снижают до рабочего, инженер-контролер Госгортехнадзора производит осмотр всех сварных швов и прилегающих к ним участков с обстукиванием их легкими ударами молотка массой от 0,5 до 1,5 кг с закругленным бойком.

По окончании гидравлического испытания и при отсутствии перечисленных выше дефектов инженер-контролер делает запись в шнуровой книге котла, хранящейся в дирекции ТЭС, и назначает следующий срок гидравлического испытания.

Находящаяся в водяном объеме котла вода должна быть спущена в канализацию. В связи с тем, что в некоторых конструкциях котлов пароперегреватели не дренируются, в них остается некоторое количество воды, которая при низких температурах наружного воздуха и в строящейся или расширяемой котельной может замерзнуть, что приведет к разрывам труб змеевиков. Поэтому при понижении температуры окружающего воздуха следует организовать либо подачу горячего воздуха в зону пароперегревателя, либо циркуляцию воды в контуре пароперегревателя.

30. ХИМИЧЕСКАЯ ОЧИСТКА ВНУТРЕННЕЙ ПОВЕРХНОСТИ ТРУБ КОТЛА

Несмотря на то, что в период сборки в блоки трубных элементов котла выполняют ряд описанных выше операций по механической очистке внутренней поверхности их, а также меры по предохранению труб от загрязнения, основным способом окончательной и надежной очистки внутренней поверхности труб является химический способ, осуществляемый в виде водных отмывок и промывок специальными моющими растворами, циркулирующими в трубах.

Назначение химической очистки внутренней поверхности труб котлов — растворение всех отложений продуктов коррозии (окислов железа) в виде окалины и ржавчины, а также сварочного грата и загрязнений,

имеющихся на стенках труб, и удаление их, а также создание на внутренней поверхности труб тонкой и прочной защитной пленки, предохраняющей эти поверхности от дальнейшего окисления.

Химической очистке подлежат все барабанные и прямоточные котлы, работающие при давлении 100 кгс/см² и выше. Котлы, работающие при давлении ниже 100 кгс/см², подвергают в предпусковой период щелочному раствором едкого натра и каустической соды, вымывающим из поверхностей нагрева масло и рыхлые отложения.

Химическую очистку котла (кислотную промывку) производят по схеме, разработанной специально для каждого типа котла, в зависимости от его конструкции и материала труб поверхности нагрева.

Одним из основных принципов для успешного проведения кислотной промывки является создание скоростей потока моющих растворов, достаточных для вымывания загрязнений. Величина скорости потока при водной отмывке должна находиться в пределах 2,5—7 м/сек, а при промывке моющими растворами — 0,7—2 м/сек.

Это условие может быть выполнено соответствующим выбором насосов для промывки и распределения потока по небольшим сечениям.

Для этого пароводяной тракт котла разбивают на отдельные контуры, которые составляют из панелей экранов или радиационной части, отдельных ступеней пароперегревателя, водяного экономайзера и трубопроводов котла (обычно в схему кислотной промывки вместе с элементами котла включают и стационарное оборудование, подлежащее очистке, и стационарные трубопроводы, поэтому в состав контуров входят участки труб и отдельные единицы оборудования).

Для выделения указанных контуров в самостоятельные в схеме предусматривается монтаж дополнительных временных трубопроводов для соединения отдельных элементов в контуры и для слива отмывочных вод и растворов.

Часть трубопроводов для кислотной промывки включают в постоянный пароводяной тракт котла, а трубопроводы поставляются заводом-изготовителем вместе с котлом.

Насосы для кислотной промывки должны быть выбраны высоконапорные и с большим расходом воды,

обеспечивающим требуемые скорости. Для промывки оборудования блоков мощностью 200, 300 Мвт и более применяют насосы типа АЯП-300×3 производительностью 300 м³/ч и напором 100 м вод. ст., 8НД-9×3 производительностью 300 м³/ч и напором 300 м вод. ст., а также 14М-12×4 производительностью 1200 м³/ч и напором 240 м вод. ст.

Помимо этого для проведения кислотной промывки необходимы емкости для накопления обессоленной воды и конденсата и организация реагентного хозяйства в составе баков-емкостей, баков-мерников, насосов, дозаторов, обвязанных трубопроводами.

Не менее важным является вопрос сброса промывочных вод, являющихся токсическими растворами; для этого должны быть предусмотрены баки-нейтрализаторы, загруженные негашеной известью, после чего отработанные растворы могут быть сброшены в канал шлакоудаления. Для мощных блоков (300 Мвт и более) должны быть устроены специальные бассейны-нейтрализаторы со щелочным раствором.

Инструкцией устанавливается порядок промывки, включающий в себя отмывку всех контуров холодной сырой водой (или технической); отмывку обессоленной горячей водой с циркуляцией по контурам или предварительную обработку горячим моющим раствором с последующим его вытеснением конденсатом или обессоленной водой; собственно промывку контуров горячим моющим раствором, выполняемую 1 или 2 раза; вытеснение моющего раствора и, наконец, пассивацию внутренних поверхностей труб, т. е. циркуляцию в контурах специальных веществ, образующих на стенках труб защитную пленку. После этого раствор вытесняется конденсатом или обессоленной водой и промывочные контуры опорожняются.

В качестве моющих средств применяют соляную, серную, лимонную, адипиновую кислоты и гидразингидрат.

Пароперегреватели, имеющие вертикальные недренируемые змеевики или ширмы, промывке не подвергают в связи с тем, что из них не могут быть полностью вытеснены моющие средства.

Поверхности нагрева котлов, изготовленные из сталей аустенитного класса (нержавеющих), мыть соляной кислотой нельзя, так как она может вызвать разруше-

ние металла; для этого используют серниую или лимонную кислоту, раствор аммиака или композиции на основе комплексонов (сочетания специальных средств). В ряде случаев для замедления действия кислоты при промывке в промывочный тракт вводят специальные вещества ингибиторы, например уротропин, формалин или др.

Газопаропаровой теплообменник, как правило, кислотной промывке не подвергают из-за малого диаметра труб (16 мм) и крутых гибов, что может привести к засорению труб гратом.

Вместо промывки при сборке блока каждую трубку следует продуть воздухом давлением 6 кгс/см², а после сборки и установки на котле продуть паром давлением 5—6 кгс/см² в обоих направлениях по каждому контуру в течение полчаса в каждом направлении.

В процессе химической очистки может быть также включено в качестве промежуточной операции щелочное котла. Щелочение, служащее для нейтрализации остатков кислоты в тупиковых участках, выполняется перед пассивацией.

Пассивация осуществляется нитритом натрия или гидразин-гидратом.

В процессе кислотной промывки котла осуществляют непрерывный контроль за химической очисткой трактов. Расход промывочных и моющих растворов и воды при отмывках замеряют указывающими расходомерами на напоре промывочных насосов, а температура — ртутными термометрами на всасе или напоре этих же насосов, контролируют уровень воды и давление в деаэраторах (участвующих в схеме и промывки в качестве емкостей обессоленной воды), а также давление на напорах промывочных и других насосов по установленным на них манометрам. Для химического контроля на всасе промывочных насосов и на выходе из контуров устанавливают пробоотборники с холодильниками.

Момент окончания отмывки каждого контура или участка определяют по отсутствию взвеси в дренируемой воде; критерием окончания кислотной промывки является стабилизация содержания железа, определяемая химическим путем.

Для оценки состояния внутренних поверхностей труб котла по окончании промывки отдельные камеры должны быть вскрыты, а из труб вырезаны образцы.

Если в камерах обнаруживается шлам, состоящий из окислов железа и сварочного грата, его следует удалить

скребком, после чего камеру промыть обессоленной водой.

В результате химической очистки котла может быть удалено от 3 до 7—8 т окислов железа и шлама.

Вся внутренняя поверхность труб и камер котла после кислотной промывки должна быть покрыта тонкой пленкой черного цвета.

Однако отдельные трубы и тупиковые участки могут оказаться плохо отмытыми — на их внутренней поверхности может остаться окалина, не удаленная химической очисткой. За этими поверхностями в процессе растопки, пуска и парового опробования должен быть установлен особый контроль.

По окончании кислотной промывки все временные трубопроводы демонтируют и производят полное восстановление схемы пароводяного тракта котла.

Опыт монтажа крупных котлов показал целесообразность проведения химической очистки блоков поверхности нагрева котла на сборочной площадке. К преимуществам этого способа следует отнести более удобные условия для проведения промывки: возможность обеспечить высокие скорости путем создания малого сечения контуров; для этого необходимо промывочные контуры составлять из отдельных панелей экранов или самостоятельных блоков; возможность расположения блоков в наклонном положении, что улучшает дренирование и промывочных растворов и удаление грубых загрязнений при водных отмывках. Кроме того, на сборочной площадке остатки раствора могут быть легко удалены из контура путем наклона его в сторону открытых концов камер с помощью козлового крана, а оставшийся шлам удален вручную через открытые концы камер.

Эффективность химической очистки элементов поверхности нагрева котла на сборочной площадке (называемой предмонтажной очисткой) выше, чем в смонтированном котле, что оправдывает сложную организацию установки для промывки на открытой площадке. Очевидна возможность проведения предмонтажной очистки пока только в летний период.

Предмонтажная очистка отдельных блоков на сборочной площадке является первым этапом химической очистки, вторым этапом является ополаскивание котла слабым раствором кислоты непосредственно перед пуском.

31. ТЕХНОЛОГИЧЕСКИЕ ДЕФЕКТЫ МОНТАЖНЫХ РАБОТ И СПОСОБЫ ИХ УСТРАНЕНИЯ

Основными дефектами, выявляющимся в процессе гидравлического испытания и парового опробования котла, являются парение в сальниках арматуры и во фланцевых соединениях, защемление отдельных элементов при тепловых удлинениях, образование отдулин на трубах, свищей в сварных стыках и разрывы труб по целому металлу.

Часть этих дефектов является результатом недоброкачественного изготовления отдельных деталей трубной системы котла на заводе, другая — несоблюдением правил монтажа, установленных допусков и отступлениями от чертежей.

Технологическими дефектами изготовления являются металлургические дефекты (наиболее часто встречающиеся у труб, изготовленных из сталей аустенитного класса) — расслоение металла, закаты, вызывающие разрывы труб, недоброкачественная заводская сварка стыков труб, соединений труб с камерами и приварки доннышек к камерам, установка труб из стали марок, не соответствующих проекту. В заводских стыках труб, выполненных контактной сваркой, на внутренней их поверхности могут оставаться кольцевые валики (наплывы), раскатанный шлак, образовавшийся при проходе трубы дорном, и сварочный шлак, являющийся очагами для отложений накипи.

Решение об исправлении внутренних дефектов труб из низколегированных сталей должен решаться комиссией из представителей монтажной организации и дирекции ТЭС.

К основным дефектам монтажа относятся недоброкачественная сварка и попадание посторонних предметов в пароводяную систему котла.

Недоброкачественная сварка и вследствие этого появление свищей и разрывы стыков является результатом неправильной разделки кромок стыка, неправильной его сборки и несоблюдения допусков, а также наличием непроваров.

Устранение выявленных дефектов заводского изготовления труб осуществляют заменой поврежденных труб новыми с полной переваркой стыков в местах соединений со штуцерами камер.

Устранение монтажных дефектов сварки заключается в вырезке поврежденных стыков и вварке вставок; при этом длина вставок должна быть не менее 100 мм для труб поверхности нагрева и трубопроводов котла, диаметр которых не превышает 150 мм, для труб диаметром более 150 мм длина вставки должна быть 200 мм. Такие дефекты как отступление от проектных размеров шва, наплывы, подрезы, незаплавленные кратеры и пористость на поверхности шва могут быть исправлены местной подваркой с предварительной зачисткой шва, а наплывы — сняты механическим способом с помощью зачистной машинки.

При появлении разрывов трубы по целому металлу необходимо вырезать трубу или ее участок для проверки толщины стенки в месте разрыва, структуры металла, наличия отложений накипи или окалины на внутренней поверхности ее стенки. Уменьшенная по сравнению с проектной (свыше допускаемых отклонений) толщина стенки свидетельствует о нарушении технологической дисциплины и установке трубы с отступлением от проекта.

Увеличение толщины стенки может явиться результатом деформации трубы от местного перегрева. Анализ металла трубы подтвердит соответствие марки стали, из которой труба изготовлена, проектной. В каждом отдельном случае появление дефекта в элементах поверхности нагрева должно быть предметом тщательного изучения для правильного решения вопроса о причинах его возникновения, способа устранения и обеспечения надежной работы этого элемента и всего котла в дальнейшем.

Заземление элементов поверхности нагрева и отдельных труб проверяют по реперам-указателям теплового удлинения. Наблюдение за тепловым удлинением отдельных труб котла осложняется тем, что все они подлежат изоляции. Поэтому в местах заземления труб может быть нарушена изоляция их. Заземление должно быть немедленно ликвидировано, так как возникшие дополнительные напряжения в трубе могут вызвать ее разрушение, особенно в месте приварки к камере.

Парение во фланцах может быть результатом перекоса во фланцевом соединении и должно быть ликвидировано подтяжкой болтов, выполняемой только в холодном состоянии в период останова котла.

Парение в сальниках арматуры, которое не исчезает после подтягивания крышки сальника, должно быть устранено дополнительной набивкой сальника сухим прографиченным асбестом по ГОСТ 5152-66.

32. ПАРОВОЕ ОПРОБОВАНИЕ КОТЛА, РЕГУЛИРОВАНИЕ ПРЕДОХРАНИТЕЛЬНЫХ КЛАПАНОВ И ПОДГОТОВКА КОТЛА К ПРИЕМУ НАГРУЗКИ

Конечным испытанием качества монтажа элементов поверхности нагрева и всей трубной системы является паровое опробование котла, т. е. проверка этих элементов на прочность и плотность в горячем состоянии.

Все операции по подготовке котла к растопке, порядку растопки, подъему давления до проектных параметров, а также проведение парового опробования должны производиться наладочным персоналом в соответствии с инструкцией на основании «Правил технической эксплуатации электрических станций и сетей» и утвержденной начальником пускового комплекса.

В инструкции указывается порядок наблюдения и записи величин тепловых удлинений элементов поверхности нагрева в процессе подъема давления и повышения температуры; порядок наблюдения за лючками, фланцевыми соединениями, арматурой; порядок проведения продувок нижних точек котла и пароперегревателя, а также порядок проведения регулировки предохранительных клапанов.

В процессе подготовки к растопке котла должны быть произведены замеры диаметров камер и змеевиков пароперегревателя, работающих при температуре стенки выше 450 °С.

Заполнение барабанного котла перед растопкой должно осуществляться деаэрированной, питательной или химически очищенной водой, а прямоточного котла — деаэрированным конденсатом. При растопке первого прямоточного котла на ТЭС допускается заполнение его химически очищенной обессоленной водой.

При растопке воздушники, установленные в верхних точках котла, должны быть открыты, а дренажи закрыты, кроме вентиля на продувочной линии из пароперегревателя, через который удаляется образующийся пар.

Подъем давления в котле должен осуществляться плавно и постепенно. При достижении 3—4 кгс/см² сле-

дует произвести подтяжку лючков и сальников арматуры. Обтяжка фланцевых соединений с металлическими прокладками (например, фланцевое соединение с изолирующей шайбой) должна производиться только в холодном состоянии при останове котла, в противном случае при обтяжке болтов в горячем состоянии при неравномерном остывании большой массы фланцев и тонких прокладок может произойти перекос во фланцевом соединении и в результате этого неустранимое повреждение при последующих растопках котла.

Порядок продувок, регламентируемый инструкцией по пуску, должен предусматривать количество продуваемого через пароперегреватель пара у барабанного котла до 5% его производительности.

При растопке прямоотопного котла расход питательной воды должен непрерывно поддерживаться в пределах 30% от максимальной нагрузки котла.

Наблюдение за правильным тепловым удлинением экранных поверхностей является весьма ответственной операцией. После заполнения котла водой в формулы производят первую запись результатов «посадки» экранов под влиянием веса воды. В дальнейшем согласно инструкции при повышении давления проверяют и записывают соответствующие показания реперов. Следует обращать внимание на то, чтобы перемещение экранов (по показаниям реперов) по обоим концам котла было равномерным; разница в показаниях реперов будет свидетельствовать о наличии перекоса в результате заземления одной стороны экрана.

Последнюю запись показания реперов производят при достижении рабочих параметров котла. Одновременно производят аналогичное наблюдение за тепловым расширением других трубных элементов котла.

Таблица

Номинальное избыточное давление, кгс/см ²	Давление начала открытия предохранительных клапанов	
	Контрольный клапан	Рабочий клапан
До 13	$P_{\text{раб}} + 0,2 \text{ кгс/см}^2$	$P_{\text{раб}} + 0,3 \text{ кгс/см}^2$
От 13 до 60	1,03 $P_{\text{раб}}$	1,05 $P_{\text{раб}}$
От 60 до 140	1,05 $P_{\text{раб}}$	1,08 $P_{\text{раб}}$
От 140 до 255	1,08 $P_{\text{раб}}$	1,08 $P_{\text{раб}}$
Свыше 255	1,10 $P_{\text{раб}}$	1,10 $P_{\text{раб}}$

Завершающей операцией при паровом опробовании котла является регулирование предохранительных клапанов.

Предохранительные клапаны на котлах и пароперегревателях должны быть отрегулированы на давление, не превышающее величин, приведенных в табл. 6.

При регулировании клапанов прямого действия, установленных на барабане и импульсных клапанов с отбором импульса из барабана, за рабочее давление принимают давление в барабане котла.

При регулировании клапанов прямого действия, установленных на выходной камере пароперегревателя и импульсных клапанов с отбором импульса за пароперегревателем, за рабочее давление принимают давление в выходной камере пароперегревателя.

Если на котле установлены два предохранительных клапана, то предохранительный клапан прямого действия, установленный на выходной камере пароперегревателя, или импульсный клапан с отбором импульса за пароперегревателем должен быть контрольным.

Контрольный клапан должен иметь устройство в виде запирающегося кожуха, не позволяющего обслуживающему персоналу регулировать клапан, но не препятствующее проверке его состояния.

Процесс регулирования заключается в навешивании груза на рычаги предохранительных клапанов прямого действия и на рычажные клапаны импульсного предохранительного устройства, который должен уравновесить давление в котле (табл. 6). Для этого давление в котле поднимают до заданного и груз тарируют на каждом клапане отдельно.

Такая операция во избежание получения персоналом ожогов паром требует внимательного и осторожного выполнения.

На каждом отрегулированном клапане груз должен быть надежно закреплен средствами, предусмотренными заводом-изготовителем.

Водоуказательные приборы, установленные на барабане, должны быть продуты в начале подъема давления путем последовательного открытия вентилях, установленных на спускной линии для спуска воды, пара и конденсата. В противном случае образовавшиеся внутри труб воздушные пробки будут искажать показания приборов. Непосредственно перед растопкой водоуказатель-

ные приборы должны быть укомплектованы набором слюдяных пластин или гладкими стеклами со слюдяной защитой с обеих сторон, которые плотно зажимают в прорезях, проверена установка металлических указателей на водомерных колонках. Установка водоуказательных стекол без слюдяных пластин, предохраняющих их от непосредственного воздействия воды и пара, недопустима.

Нормальный уровень воды в барабане должен находиться в пределах между высшим и низшим уровнями на водомерных стеклах.

Одновременно с продувкой водомерных колонок необходимо также продуть через вентили сифонные трубки манометра.

Манометры перед установкой на место должны быть проверены и опломбированы. Класс точности манометров, применяемых для котлов высокого давления, должен быть 1,5 для рабочего давления до 140 кгс/см^2 и 1,0 для рабочего давления свыше 140 кгс/см^2 . Это значит, что погрешность показаний манометров не должна превышать приведенных величин.

Манометр должен иметь шкалу, чтобы при рабочем давлении стрелка находилась в средней трети шкалы; на шкале должна быть нанесена красная черта по делению, соответствующему высшему допускаемому рабочему давлению, а для сниженных манометров с учетом добавочного давления — от веса столба воды.

По окончании парового опробования и регулировки предохранительных клапанов инженером-контролером инспекции Госгортехнадзора делается запись в шнуровой книге котла, разрешающая его эксплуатацию.

При отсутствии неполадок котел может быть включен в магистраль непосредственно после парового опробования или же вновь растоплен для выдачи пара на турбину.

ЛИТЕРАТУРА

1. Бутенко Н. Л. Памятка слесаря по монтажу паровых котлов. М., Госэнергоиздат 1957.
2. Винницкий Д. Я. Организация и механизация монтажа тепломеханического оборудования на крупных электростанциях. М., Госэнергоиздат, 1962.
3. Гарбер Д. Х. Энергетическая аппаратура высоких параметров. М., «Машиностроение», 1968.
4. Гончаров С. П. Монтаж парогенераторов тепловых электростанций. М., «Энергия», 1969.
5. Имбрицкий М. И. Краткий справочник по трубопроводам и арматуре. М., «Энергия», 1969.
6. Изготовление и монтаж технологических трубопроводов. Справочное пособие. М., Машгиз, 1960.
7. Инструкция по ручной электродуговой сварке труб из углеродистых и низколегированных сталей. Оргэнергострой, 1967.
8. Инструкция по газовой сварке труб малых диаметров из углеродистых и низколегированных сталей. Оргэнергострой, 1967.
9. Лачинов Н. В. Монтаж и ремонт оборудования котельных цехов крупных электростанций. М., «Высшая школа», 1970.
10. Межреспубликанские технические условия МРТУ 2402-03-65, МРТУ 2402-02-65, МРТУ 2402-01-65.
11. Правила устройства и безопасной эксплуатации паровых и водогрейных котлов. Госгортехнадзор СССР. М., «Недра», 1968.
12. Ряполов А. Ф. Технологические трубопроводы высокого давления. Государственное издательство литературы по строительству, архитектуре и строительным материалам, 1962.
13. Сборник инструктивных материалов по монтажу теплотехнического оборудования М., «Энергия», 1968.
14. Сборник «Энергетическое строительство», 1966—1969.
15. Смирнов Г. М. Монтаж металлоконструкций котлоагрегата М., «Энергия», 1967.
16. СНиП III-Г 10. 4-67, Стройиздат, 1967.
17. Стырикович М. А., Катковская К. Я., Серов Е. П. Парогенераторы электростанций. М., «Энергия», 1966.
18. Федосеев С. Л., Капусто И. А., Шипин Н. А. Монтаж котельных агрегатов электростанций. «Энергия». 1967.

АКТ
на дефекты оборудования

Гор. (пос.) _____ " _____ " _____ 19__ г.
(местонахождение)

Предприятие (заказчик) _____
(наименование)

Здание, сооружение, цех _____
(наименование)

Мы, нижеподписавшиеся, представитель заказчика _____
(фамилия, имя, отчество, занимаемая должность)

и представитель подрядчика (монтажной организации) _____
(фамилия, имя, отчество, занимаемая должность)

составил настоящий акт в том, что в процессе ревизии, монтажа и испытания (подчеркнуть стадию), принятого в монтаж по акту

№ _____ от " _____ " _____ 19__ г. оборудования:

Наименование _____

Тип и марка _____

Заводской № или маркировка _____

№ чертежа и проектная организация _____
(для нестандарт. оборудования)

Завод-изготовитель _____

Дата изготовления оборудования _____

Дата поступления оборудования на склад _____

Обнаружены следующие дефекты: _____

(подробно перечислить все обнаруженные дефекты, при необходимости

дать эскиз или сослаться на номер чертежа и позицию детали)

Для устранения выявленных дефектов необходимо: _____

(подробно указать мероприятия или работы, которые подлежат

выполнению для устранения дефектов, исполнители и сроки выполнения)

Представители:

Заказчика _____ Подрядчика (монтажной организации) _____
(подпись)

Завода-изготовителя (шеф-персонала) _____
(подпись)

ПРИЛОЖЕНИЕ II

Сводная ведомость дефектов оборудования, выявленных на элементах поверхности нагрева котла

Станционный номер котла и наименование электростанции							
№ п/п.	Наименование оборудования узла, детали, станционный № агрегата	Наименование дефекта	Количество дефектных деталей	Количество трудозатрат на устранение дефектов, чел/дней	Стоимость устранения дефектов, руб.	Ссылка на акт (или другой документ) с датой его составления	Примечание
1	2	3	4	5	6	7	8

ПРИЛОЖЕНИЕ III

Перечень специализированного инструмента

Наименование	Характеристика
<p>Машинка для зачистки концов труб поверхности нагрева перед сваркой с приводом от шлифовальной машинки Э-6101М, с гибким валом; напряжение 36 в</p>	<p>Для труб $D_n=28 \div 42$ мм с насадками: для зачистки наружной поверхности трубы наждачной бумагой; поверхности камер около очков—фибровым диском; выточек под трубы в камерах—металлическим ершом; внутренней поверхности трубы—абразивным камнем ($D=20$ мм)</p>
<p>Электрошлифовальная машинка типа ПШМ-125-4 с абразивным кругом $125 \times 20 \times 32$ мм</p>	—
<p>Угловая электрошлифовальная машинка типа УШЭМ-230 с абразивным кругом $\varnothing 230$ мм</p>	—
<p>Электросверлильная машинка типа ОЭС-801</p>	<p>Для диаметров отверстий до 15 мм</p>
<p>То же тип ИЭ-1009</p>	<p>Насадка к электросверлилке С-478 для диаметров отверстий до 9 мм</p>
<p>То же тип ИЭ-1002</p>	<p>Для диаметров отверстий 6 мм</p>
<p>То же тип С-659</p>	<p>Для диаметра до 6 мм угловая</p>

Наименование	Характеристика
Трубоотрезной станок типа ПТВ-16-28	Для труб диаметром 16—28 мм и толщиной стенки до 8 мм
То же тип ПТВ-32-60П	Для труб диаметром 32—60 мм и толщиной стенки до 10 мм
Приспособление для вырезки дефектных участков труб из собранных поверхностей нагрева типа ОЭС-840	Для труб диаметром 32—83 мм привод от электросверлилки С-478
Машинка с абразивным кругом типа СА-60М	Для труб диаметром 60 мм
Угловая машинка для торцовки и снятия фасок на трубах собранных поверхностей нагрева	Для труб диаметром 32—64 мм и толщиной стенки до 7 мм
Пневматическая шлифовальная машинка типа ПШМ-08-6А	Диаметр круга 60 мм
То же типа ПШМ-08-9А	Диаметр круга 90 мм
Домкрат клиновой типа КД-159	—
Приспособления для прокатки труб шарами	Для труб диаметром 32—38, 42—45, 48—60 мм
Заглушки инвентарные на давление до 200 кгс/см ²	Для труб с внутренним диаметром от 21 до 98 мм
То же на давление до 400 кгс/см ²	Для труб с внутренним диаметром от 38 до 83 мм
Оправки конусные для калибровки концов труб поверхности нагрева	Для размеров труб от 28×3,5 до 60×6 мм
Клещи для центровки труб	Диаметр труб 25—42 мм
Фиксаторы для сборки стыков труб	Диаметр труб 25—60 мм
Приспособление для центровки труб (и камер) из низколегированных сталей. Тип хомутовый	Для труб диаметром от 108 мм и более
Газопламенная горелка	—
Приспособление для водовоздушной промывки змеевиков	—
Сварочный пистолет СМП-3М	—

ОГЛАВЛЕНИЕ

Предисловие	3
Глава первая. Конструкция и назначение поверхностей нагрева котлов	4
Глава вторая. Приемка и хранение оборудования на монтажной площадке	23
Глава третья. Сборка элементов поверхности нагрева в блоки и укрупнение заводских блоков в монтажные	35
Глава четвертая. Монтаж блоков и элементов поверхности нагрева	64
Глава пятая. Арматура парового котла и ее монтаж	87
Глава шестая. Контроль качества монтажа трубной системы котла	99
Литература	116
Приложение I. Форма акта на дефекты оборудования	117
Приложение II. Форма сводной ведомости дефектов оборудования, выявленных на элементах поверхности нагрева котла	118
Приложение III. Перечень специализированного инструмента	118