

19249-73 +
Изм. 1



ГОСУДАРСТВЕННЫЙ СТАНДАРТ
С О Ю З А С С Р

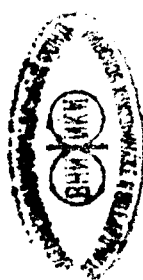
СОЕДИНЕНИЯ ПАЯНЫЕ

ОСНОВНЫЕ ТИПЫ И ПАРАМЕТРЫ

ГОСТ 19249—73

Издание официальное

241-93
22



ГОСУДАРСТВЕННЫЙ КОМИТЕТ СССР ПО СТАНДАРТАМ
Москва

СОЕДИНЕНИЯ ПАЯНЫЕ

Основные типы и параметры

Brazing and soldering joints.
Main types and parameters

ГОСТ
19249-73*

Постановлением Государственного комитета стандартов Совета Министров СССР от 4 декабря 1973 г. № 2641 срок введения установлен

с 01.01 1975 г.

Проверен в 1979 г. Срок действия продлен




до 01.01 1985 г.

1. Настоящий стандарт устанавливает основные типы паяных соединений, конструктивные элементы паяных швов, их обозначения и параметры.

2. Основные типы паяных соединений и их условные обозначения приведены в табл. 1.

3. Параметры конструктивных элементов паяных швов и их условные обозначения приведены в табл. 2.

Таблица 1

Тип паяного соединения	Характерное сечение паяного соединения	Условное обозначение соединения
Нахлесточный		ПН-1
		ПН-2
		ПН-3

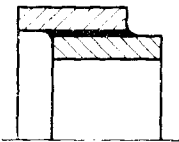
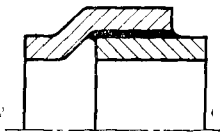
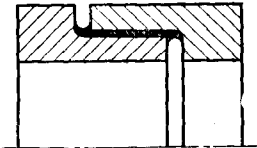

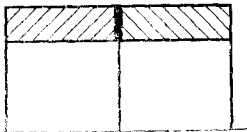
Издание официальное

Перепечатка воспрещена


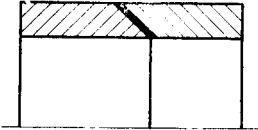
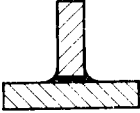
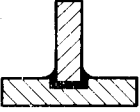
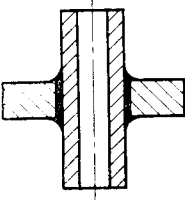


* Переиздание май 1982 г. с Изменением № 1, утвержденным в феврале 1981 г. (ИУС 5—1981 г.).

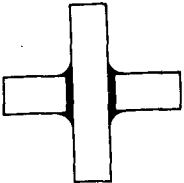
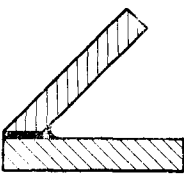
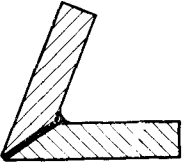
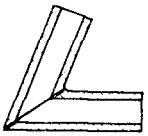
©Издательство стандартов, 1982

Тип паяного соединения	Характерное сечение паяного соединения	Условное обозначение соединения
Телескопический		ПН-4
		ПН-5
		ПН-6
Стыковой		ПВ-1
		ПВ-2

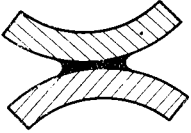
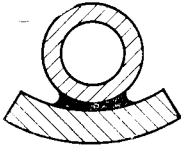
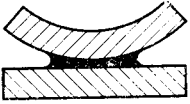
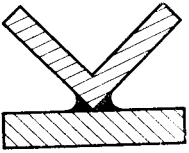
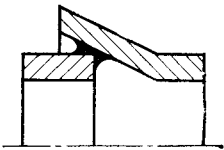
Продолжение табл. 1

Тип паяного соединения	Характерное сечение паяного соединения	Условное обозначение соединения
Косостыковой		ПВ-3
		ПВ-4
Тавровый		ПТ-1
		ПТ-2
		ПТ-3

Продолжение табл. 1

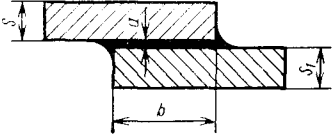


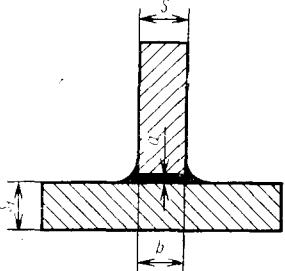
Тип паяного соединения	Характерное сечение паяного соединения	Условное обозначение соединения
Тавровый	 A technical drawing showing the cross-section of a T-joint. A vertical rectangular bar is soldered to the top surface of a horizontal rectangular bar. The solder is represented by a dark, shaded area at the junction.	ПТ-4
Угловой	 A technical drawing showing the cross-section of a fillet joint. Two rectangular bars meet at a 45-degree angle. The joint is filled with a dark, shaded area representing the solder.	ПУ-1
	 A technical drawing showing the cross-section of a fillet joint. Two rectangular bars meet at a 60-degree angle. The joint is filled with a dark, shaded area representing the solder.	ПУ-2
	 A technical drawing showing the cross-section of a fillet joint. Two rectangular bars meet at a 90-degree angle. The joint is filled with a dark, shaded area representing the solder.	ПУ-3

Продолжение табл. 1

Тип паяного соединения	Характерное сечение паяного соединения	Условное обозначение соединения
Соприкасающийся		ПС-1
		ПС-2
		ПС-3
		ПС-4
		ПС-5

(Измененная редакция, Изм. № 1).

Таблица 2

Тип соединения	Конструктивные элементы паяных швов	Наименование конструктивных элементов	Буквенные обозначения конструктивных элементов
Нахлесточный телескопический		<p>Толщина основного материала</p> <p>Толщина шва</p> <p>Ширина шва</p>	<p>S</p> <p>a</p> <p>b</p>
Стыковой		<p>Толщина основного материала</p> <p>Толщина шва</p> <p>Ширина шва</p>	<p>S</p> <p>a</p> <p>b</p>
Косостыковой		<p>Толщина основного материала</p> <p>Толщина шва</p> <p>Ширина шва</p> <p>Угол скоса</p>	<p>S</p> <p>a</p> <p>b</p> <p>a</p>
Тавровой		<p>Толщина основного материала</p> <p>Толщина шва</p> <p>Ширина шва</p>	<p>S</p> <p>a</p> <p>b</p>

Продолжение табл. 2

Тип соединения	Конструктивные элементы паяных швов	Наименование конструктивных элементов	Буквенное обозначение конструктивных элементов
Угловой		Толщина основного материала Толщина шва Ширина шва Угол соединения деталей Угол скоса	S a b β α
Соприкасающийся		Толщина основного материала Радиус кривизны паяемой детали Ширина шва	S R b

Примечания:

1—5. (Исключены, Изм. № 1).

6. Толщина шва a определяется величиной сборочного зазора и физико-химическими свойствами паяемого материала и припоя. Величины сборочных зазоров для наиболее распространенных сочетаний «паяемый материал—припой» приведены в справочном приложении 1.

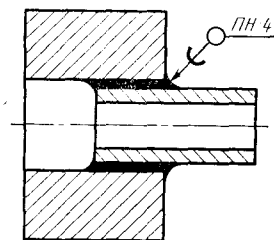
7. Величина нахлестки определяется механическими свойствами паяемого материала, паяного шва и требованиями, предъявляемыми к конструкции.

8. Толщина паяемого материала S устанавливается при проектировании паяной конструкции.

(Измененная редакция, Изм. № 1).

4. Условные изображения и обозначения паяных швов на чертеже — по ГОСТ 2.313—68.

Условное обозначение типа паяного соединения проставляют над полкой линии-выноски.



5. Рациональная форма галтели — вогнутый мениск.

6. Форма и конструктивные элементы швов паяных соединений, которые являются комбинацией основных типов, должны быть вычерчены с указанием размеров. Допускается не вычерчивать форму и конструктивные элементы швов комбинированных паяных соединений на электромонтажных чертежах.

7. Комбинированные паяные соединения, широко применяемые в отраслях промышленности, приведены в справочном приложении 2.

8. (Исключен, Изм. № 1).

9. Условные обозначения швов паяных соединений, применяемые при переписке и в документации, должны состоять из:

а) буквенно-цифрового обозначения типа паяного соединения по табл. 1;

б) размеров сечения и длины шва.

Пример условного обозначения паяного шва типа нахлесточный ПН-1, толщиной 0,05 мм, шириной 10 мм и длиной шва 150 мм:

ПН-1 0,05×10×150 ГОСТ 19249—73

Примечание. Буквенно-цифровые обозначения швов комбинированных паяных соединений состоят из буквенно-цифровых обозначений основных типов, например:

ПН-2 0,01×12×100 ПВ-1 0,02×5×100 ГОСТ 19249—73


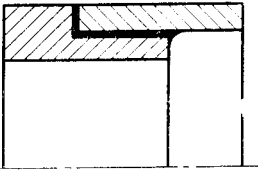


(Измененная редакция, Изм. № 1).

ПРИЛОЖЕНИЕ 1 к ГОСТ 19249—73
Справочное

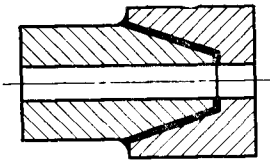
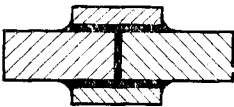
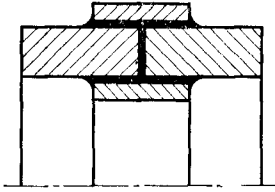
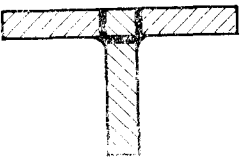
**ВЕЛИЧИНЫ СБОРОЧНЫХ ЗАЗОРОВ ДЛЯ НАИБОЛЕЕ
РАСПРОСТРАНЕННЫХ СОЧЕТАНИЙ «ПАЯЕМЫЙ МАТЕРИАЛ — ПРИПОЙ»**

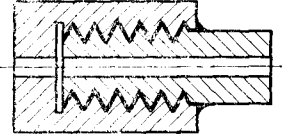

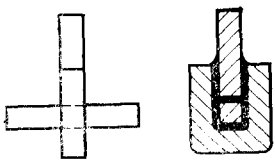

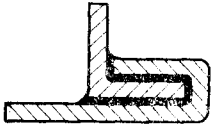
Наименование припоя	Наименование паяемого материала				
	Медь	Медные сплавы	Сталь углеродистая и низколегированная	Сталь нержавеющая	Алюминий и алюминиевые сплавы
Оловянно-свинцовый	0,07—0,20	0,07—0,20	0,05—0,50	0,20—0,75	0,05—0,15
Медный	—	0,04—0,20	0,001—0,05	0,01—0,10	—
Медно-цинковый	0,04—0,20	0,04—0,20	0,05—0,25	0,02—0,12	—
Медно-фосфористый	0,04—0,20	0,04—0,20	—	—	—
Серебряно-медно-фосфористый	0,02—0,15	0,02—0,15	—	—	—
Серебряный	0,04—0,25	0,04—0,25	0,02—0,15	0,05—0,10	—
Алюминиевый	—	—	—	—	0,12—0,25
Цинковый	—	—	—	—	0,10—0,25

ПРИМЕРЫ КОМБИНИРОВАННЫХ ПАЯНЫХ СОЕДИНЕНИЙ
И ИХ УСЛОВНЫХ ОБОЗНАЧЕНИЙ


Характерное сечение паяного соединения	Условное обозначение соединения
	ПН-2; ПВ-1
	ПН-5; ПВ-2
	2ПН-3; 3ПВ-1
	2ПВ-3

Продолжение

Характерное сечение паяного соединения	Условное обозначение соединения
 A technical drawing showing a cross-section of a butt joint. Two rectangular metal pieces are joined by a fillet weld. The weld is a thick, triangular-shaped layer of solder that bridges the gap between the two pieces. The metal pieces are hatched with diagonal lines.	ПВ-2; ПВ-4
 A technical drawing showing a cross-section of a lap joint. Two rectangular metal pieces overlap, and they are joined by a fillet weld along the interface. The weld is a thick, triangular-shaped layer of solder. The metal pieces are hatched with diagonal lines.	ПВ-1; 2ПН-1
 A technical drawing showing a cross-section of a lap joint. Two rectangular metal pieces overlap, and they are joined by a fillet weld along the interface. The weld is a thick, triangular-shaped layer of solder. The metal pieces are hatched with diagonal lines. There is a central groove or channel in the overlapping area.	ПВ-2; 2ПН-4
 A technical drawing showing a cross-section of a T-joint. A vertical rectangular metal piece is joined to a horizontal rectangular metal piece by a fillet weld. The weld is a thick, triangular-shaped layer of solder. The metal pieces are hatched with diagonal lines.	ПТ-1; 2ПВ-1

Характерное сечение паяного соединения	Условное обозначение соединения
	n ПВ-4, где n —число витков
	ПН-1; 4ПН-2
	ПТ-2; ПВ-1
	3ПН-2; 2ПВ-1
	2ПН-2; 2ПВ-1

Продолжение

Характерное сечение паяного соединения	Условное обозначение соединения
	6ПН-2; 4ПВ-1; ПС-1

(Измененная редакция, Изм. № 1).

Редактор *В. С. Бабкина*
Технический редактор *О. Н. Никитина*
Корректор *Г. М. Фролова*

Сдано в наб. 07.05.82 Подп. к печ. 22.12.82 1,0 п. л. 0,49 уч.-изд. л. Тир. 12000 Цена 3 коп.

Ордена «Знак Почета» Издательство стандартов, 123557, Москва, Новопресненский пер., 3
Тип. «Московский печатник», Москва, Лялин пер., 6. Зак. 909