

МЕЖГОСУДАРСТВЕННЫЙ СТАНДАРТ

---

# КОЛОННЫ ДЛЯ СВАРОЧНЫХ АВТОМАТОВ

## ТИПЫ, ОСНОВНЫЕ ПАРАМЕТРЫ И РАЗМЕРЫ

Издание официальное



БЗ 6—96/43

МЕЖГОСУДАРСТВЕННЫЙ СОВЕТ  
ПО СТАНДАРТИЗАЦИИ, МЕТРОЛОГИИ И СЕРТИФИКАЦИИ  
Минск

## Предисловие

1 РАЗРАБОТАН Украинским конструкторско-технологическим институтом сварочного производства (УкрИСП) (МТК 72)

ВНЕСЕН Государственным комитетом Украины по стандартизации, метрологии и сертификации

2 ПРИНЯТ Межгосударственным Советом по стандартизации, метрологии и сертификации. Протокол № 7 МГС от 26 апреля 1995 г.

За принятие проголосовали:

Наименование государства	Наименование национального органа по стандартизации
Азербайджанская Республика	Азгосстандарт
Республика Армения	Армгосстандарт
Республика Белоруссия	Белстандарт
Республика Казахстан	Госстандарт Республики Казахстан
Киргизская Республика	Киргизстандарт
Республика Молдавия	Молдовастандарт
Российская Федерация	Госстандарт России
Республика Таджикистан	Таджикский государственный центр по стандартизации, метрологии и сертификации
Туркменистан	Туркменглавгосинспекция
Республика Узбекистан	Узгосстандарт
Украина	Госстандарт Украины

3 Постановлением Комитета Российской Федерации по стандартизации, метрологии и сертификации от 2 апреля 1996 г. № 242 межгосударственный стандарт ГОСТ 23556—95 введен в действие непосредственно в качестве государственного стандарта Российской Федерации с 1 июля 1996 г.

4 ВЗАМЕН ГОСТ 23556—90

© ИПК Издательство стандартов, 1996

Настоящий стандарт не может быть полностью или частично воспроизведен, тиражирован и распространен в качестве официального издания на территории Российской Федерации без разрешения Госстандарта России

**КОЛОННЫ ДЛЯ СВАРОЧНЫХ АВТОМАТОВ****Типы, основные параметры и размеры**Columns for automatic welding machines.  
Types, basic parameters and dimensions

Дата введения 1996—07—01

**1 ОБЛАСТЬ ПРИМЕНЕНИЯ**

Настоящий стандарт распространяется на колонны общего применения (далее — колонны), предназначенные для установки и перемещения автоматов для дуговой сварки.

Требования настоящего стандарта являются обязательными.

**2 ТИПЫ И ИСПОЛНЕНИЯ**

Колонны должны быть изготовлены следующих типов:

1 — стационарные;

2 — передвижные.

Колонны должны быть изготовлены следующих исполнений:

по применяемым сварочным автоматам:

- для самоходных автоматов;

- для подвесных автоматов;

по наличию поворота консоли колонны:

- неповоротные;

- поворотные;

по скорости передвижения колонны:

- со сварочной и маршевой скоростями;

- с маршевой скоростью;

по скорости перемещения консоли:

- со сварочной и маршевой скоростями;

- с маршевой скоростью.

**3 ОСНОВНЫЕ ПАРАМЕТРЫ И РАЗМЕРЫ**

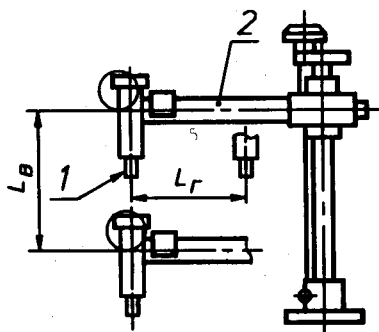
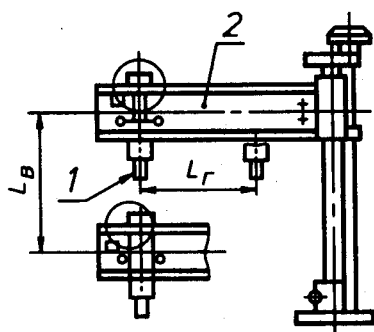
Основные параметры и размеры колонн должны соответствовать значениям, указанным в таблице 1 и в 4.1 — 4.3.

Обозначения основных параметров и размеров указаны на рисунке 1.

Тип 1

Для самоходного сварочного автомата

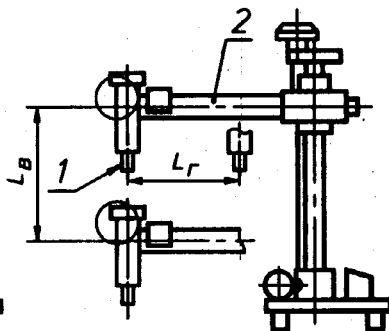
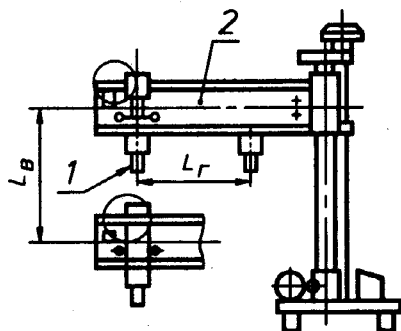
Для подвесного сварочного автомата



Тип 2

Для самоходного сварочного автомата

Для подвесного сварочного автомата



1 — сварочный автомат; 2 — консоль;  $L_r$  — горизонтальный ход консоли или сварочного автомата вдоль оси консоли;  $L_B$  — вертикальный ход консоли

Примечание — Рисунок не определяет конструкцию колонны

Рисунок 1

Таблица 1

L <sub>1</sub> , мм	L <sub>2</sub> , мм	Нагрузка на конец консоли, кг, не более	Наибольшая сварочная скорость линейного перемещения колоны и консоли, м/с (м/ч)	Скорость маршевого перемещения, м/с (м/ч), не менее		Пределы отклонения сварочной скорости перемещения, %	
				консоли	колоны	номинальной точности	для колоны повышенной точности
630; 800; 1000	680; 800; 1000; 1250	125; 250	0,025 (90); 0,04 (1440); 0,05 (180)	0,05 (180)	0,1 (360)	± 3,0	± 0,8
1250; 1600; 2000	1000; 1250; 1600; 2000; 2500	250; 315; 500	0,025 (90); 0,04 (144); 0,05 (180)	0,05 (180)	0,1 (360)	± 3,5	± 1,0
2500; 3150; 4000	2000; 2500; 3150; 4000; 5000	315; 500; 800	0,016 (57,6); 0,025 (90); 0,04 (144)	0,04 (144)	0,063 (226,8)	± 4,5	± 1,2
5000; 6300; 8000; 10000	4000; 5000; 6300; 8000	500; 800; 1250	0,01 (36); 0,016 (57,6); 0,025 (90)	0,025 (90)	0,04 (144)	± 5,0	± 1,5

## Примечания

- 1 Допускается разрабатывать и изготовлять колонны без вертикального хода консоли.
- 2 Пределы отклонения сварочной скорости перемещения даны для наибольшей скорости перемещения при минимальном напряжении

#### 4 ТРЕБОВАНИЯ К КОНСТРУКЦИИ

4.1 Скорость вертикального перемещения консоли должна быть не менее 0,016 м/с (57,6 м/ч).

4.2 Отношение наибольшей сварочной скорости линейного перемещения колонны и консоли к наименьшей должно соответствовать одному из следующих значений: 10, 20, 50, 100.

4.3 Угол поворота консоли поворотных колонн должен быть не менее 270°.

---

УДК 621.791.039-216.6:006.354 ОКС 25.160.30 Г26 ОКП 38 6221,  
38 6222, 38 6223

**Ключевые слова:** сварочные автоматы; установка; перемещение;  
колонны: стационарные, передвижные, неповоротные, поворотные;  
консоль; угол поворота; маршевые перемещения; скорость

---

**Редактор Л.В. Афанасенко**  
**Технический редактор Н.С. Гришанова**  
**Корректор Р.А. Ментова**  
**Компьютерная верстка С.В. Рябова**

Изд.лиц.№ 021007 от 10.08.95. Сдано в набор 28.05.96. Подписано в печать 11. 10.96.  
Усл.печ.л. 0,47. Уч.-изд.л. 0,30. Тираж 248 экз. С3744. Зак. 486.

---

**ИПК Издательство стандартов**  
**107076, Москва, Колодезный пер., 14.**  
**Набрано в Издательстве на ПЭВМ**  
**Филиал ИПК Издательство стандартов – тип. "Московский печатник"**  
**Москва, Лялин пер., 6.**

ВЭ