

Группа Е21

УТВЕРЖДАЮ

Начальник Департамента
"Энергореновация" РАО
"ЕЭС России"

В.А.Стенин

ЭКОНОМИЗЕРЫ ГЛАДКОТРУБНЫЕ ПАРОВЫХ
СТАЦИОНАРНЫХ КОТЛОВ

Технические условия на капитальный ремонт

ТУ 34-38-20219-94

Дата введения 01.01.95

Генеральный директор
АООТ "ЦКБ Энергоремонт"

Ю.В.Трофимов

ПРЕДИСЛОВИЕ

1. Разработан АООТ "ЦКБ Энергоремонт".

Исполнители: А.П.Буряк, Л.А.Мануйлова

2. Взамен ТУ 34-38-20219-84.

3. Настоящие технические условия являются переизданием ТУ 34-38-20219-84 в связи с изменением нормативных документов Госстандарта РФ, органов государственного надзора и отраслей промышленности. В ТУ внесены необходимые изменения по наименованиям, обозначениям и отдельным требованиям нормативных документов, на которые даны ссылки в ТУ, с сохранением согласования организациями и предприятиями.

4. Согласовано:

ПО "Красный котельщик"

Барнаульский котельный завод

НПО ЦКТИ им.Ползунова

ПО "Союзтехэнерго"

Союзэнергоремтрест

Главтехуправление

Примечание. Наименование согласующих организаций и предприятий сохранены без изменения.

СО Д Е Р Ж А Н И Е

	Лист
I. Введение	3
I.1. Общие положения	4
I.2. Общие технические сведения	5
2. Общие технические требования	7
2.1. Требования к материалам	7
2.2. Требования к изготовлению элементов экономайзера	7
2.3. Требования к дефектации	7
2.4. Требования к разборке	8
2.5. Требования к подготовке под сварку	9
2.6. Требования к сборке и сварке	10
2.7. Контроль и испытание сварных соединений	13
2.8. Требования к метрологическому обеспечению	13
3. Требования к составным частям	14
3.1. Змеевик	14
3.2. Детали крепления, дистанционирования, золо- -дробезащиты	17
4. Требования к собранному изделию	19
5. Испытания	19
6. Консервация	20
7. Комплектность	20
8. Гарантии	20
Приложение I. Перечень документов, упомянутых в ТУ	21
Приложение 2. Основные технические характеристики экономайзеров котлов энергоблоков	23
Приложение 3. Перечень контрольно-измерительных приборов и специального инструмента	25
Приложение 4. Допускаемые отклонения, с которыми экономайзер принимается из ремонта	26
Лист регистрации изменений	27

1. ВВЕДЕНИЕ

1.1. Общие положения.

1.1.1. Настоящие технические условия распространяются на капитальный ремонт экономайзеров гладкотрубных паровых стационарных котлов с рабочим давлением 1,4 МПа и более.

1.1.2. ТУ не распространяются на ремонт коллекторов, обшивки, тепловой изоляции, обмуровки, перепускных труб, арматуры и контрольно-измерительных приборов, относящихся к экономайзеру.

1.1.3. Настоящие ТУ действуют совместно с "Правилами устройства и безопасной эксплуатации паровых и водогрейных котлов (в дальнейшем - Правила Госгортехнадзора).

1.1.4. ТУ обязательны для предприятий (организаций) Министерства топлива и энергетики Российской Федерации, производящих капитальный ремонт гладкотрубных экономайзеров, принимающих их из ремонта и разрабатывающих ремонтную и технологическую документацию.

1.1.5. ТУ разработаны на основании рабочей конструкторской документации предприятий-изготовителей котлов, эксплуатационной и отчетной ремонтной документации.

1.1.6. Перечень документов, упомянутых в ТУ, приведен в обязательном приложении I.

1.1.7. В тексте ТУ приняты следующие сокращения и обозначения:

АрдС - аргодуговая сварка;

РДС - ручная дуговая сварка;

УЗД - ультразвуковая дефектоскопия;

D_n - номинальный наружный диаметр трубы;

d - номинальный внутренний диаметр трубы;

S_n - номинальная толщина стенки трубы;

S_ϕ - фактическая толщина стенки трубы;

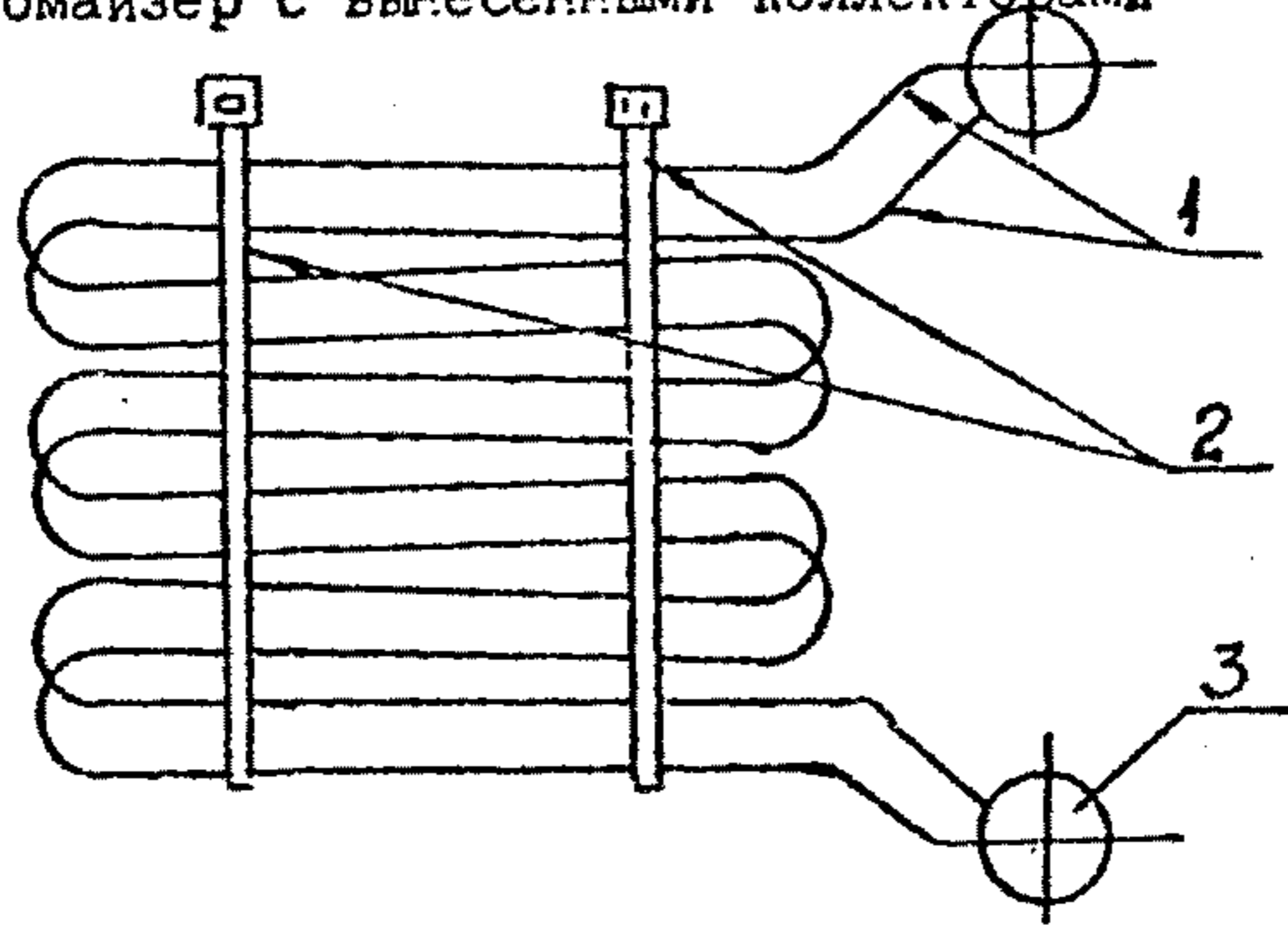
- S_{∂} - допускаемая минимальная толщина стенки трубы;
- S_p - расчётная толщина стенки трубы;
- t - шаг змеевиков в блоке;
- t_1 - шаг труб змеевика;
- m - допуск соосности стыкуемых труб;
- K - допуск прямолинейности осей стыкуемых труб;
- Δ - скорость уменьшения толщины стенки;
- C - погрешность измерения прибора;
- $[\sigma]$ - номинальное допускаемое напряжение металла трубы при расчёте на действие давления;
- P - расчётное избыточное давление среды;
- P_p - рабочее давление в котле;
- D - паропроизводительность котла;
- Π - продолжительность межремонтного периода

1.2. Общие технические сведения

1.2.1. Экономайзер парового стационарного котла - устройство, обогреваемое продуктами сгорания топлива и предназначенное для подогрева или частичного испарения воды, поступающей в котел. Он размещается в опускном газоходе котла в отдельно стоящей шахте. Экономайзер выполнен в виде змеевиков, собранных в пакеты и присоединённых к коллекторам.

1.2.2. Конструкция экономайзеров приведена на Рис.1 и 2, основные технические характеристики - в справочном приложении 2.

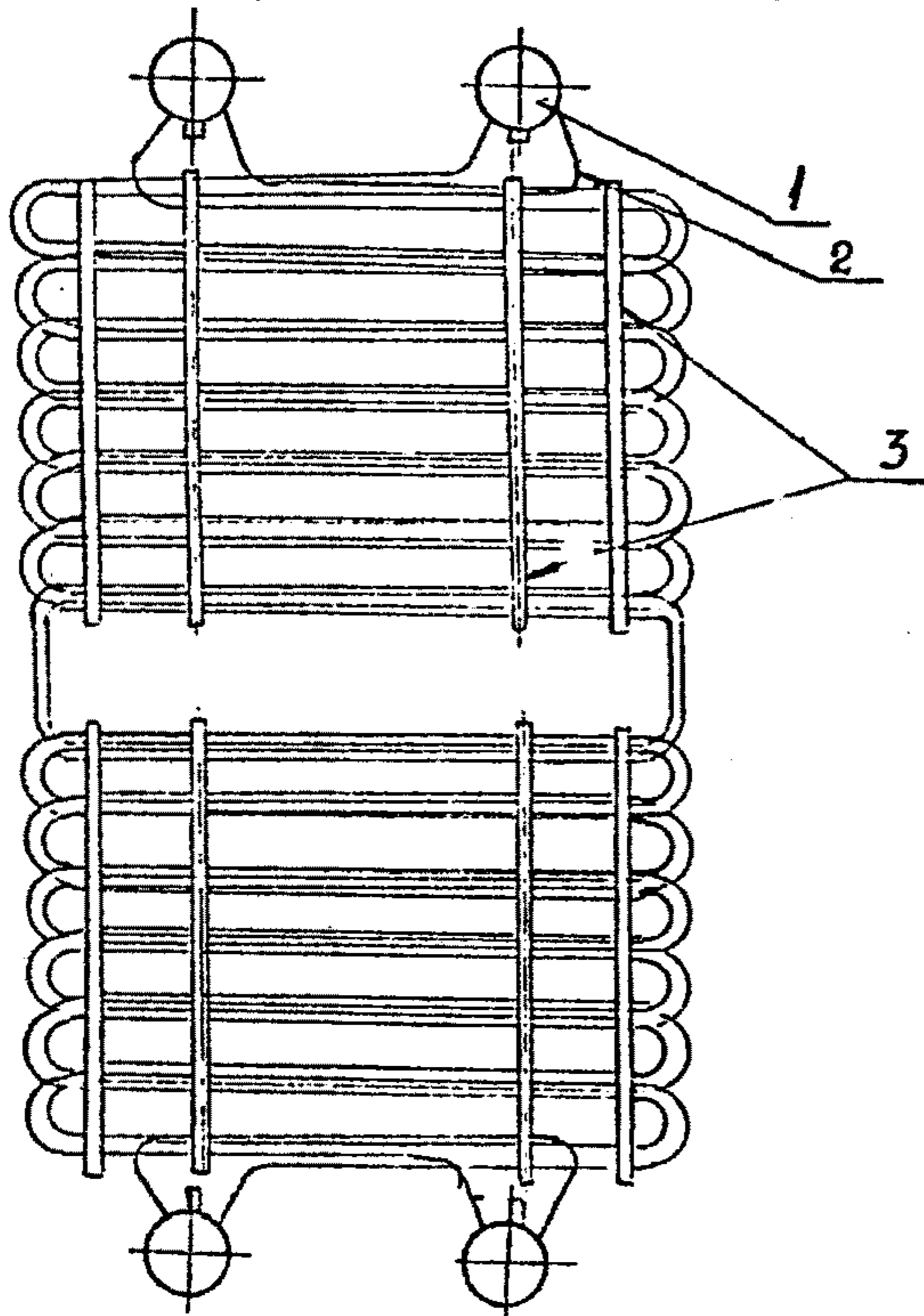
Экономайзер с вынесенными коллекторами



1- змеевик; 2- стойка; 3 - коллектор

Рис.1

Экономайзер с коллекторами, размещенными внутри газохода (шахты)



1- коллектор; 2- змеевик; 3 - стойка.

Рис.2

2. ОБЩИЕ ТЕХНИЧЕСКИЕ ТРЕБОВАНИЯ

2.1. Требования к материалам

2.1.1. Материалы, принимаемые для ремонта экономайзера, должны соответствовать требованиям рабочей конструкторской документации, Правил Госгортехнадзора и ОСТ 108.030.40-79.

2.1.2. Все применяемые материалы должны быть подвергнуты входному контролю в соответствии с требованиями ОСТ 108.030.40-79.

2.1.3. Замена марок сталей трубных элементов, деталей креплений и дистанционирования экономайзера допускается только с согласия предприятия-изготовителя котлов.

2.2. Требования к изготовлению элементов экономайзера

2.2.1. Трубные элементы должны изготавливаться согласно рабочей конструкторской документации и соответствовать требованиям ОСТ 108.030.40-79, Правил Госгортехнадзора и настоящих ТУ.

2.2.2. При необходимости изготовления деталей крепления дистанционирования, золо-дробезащиты следует соблюдать требования рабочей конструкторской документации.

2.3. Требования к дефектации

2.3.1. Дефектация экономайзера должна производиться после очистки его элементов и газоходов от золовых отложений.

2.3.2. Особое внимание при визуальном контроле элементов экономайзера должно быть уделено:

- 1) трубам в местах прохода через обмуровку и обшивку котла;
- 2) гибам змеевиков;
- 3) трубам змеевиков в местах интенсивного золового и дробевого износа.

2.3.3. Места замера толщины стенки труб, а также места вырезки контрольных образцов определяются с учётом фактического состояния экономайзера.

2.3.4. Минимальная допускаемая толщина стенки трубы, обеспечивающая надёжную эксплуатацию экономайзера на срок до очередного капитального ремонта, должна определяться по её расчётной величине и скорости уменьшения толщины стенки в результате внутренней и наружной коррозии, а также изнашивания золой и дробью по формуле (1):

$$S_d = S_p + \Delta \times n + c, \quad (1)$$

$$\text{где: } S_p = \frac{P \cdot D_n}{200 [\sigma] + P} \quad (2)$$

2.3.5. Проверка толщины стенок труб в котле должна производиться с помощью ультразвукового толщиномера или другого аналогичного по точности измерения прибора.

2.3.6. По результатам дефектации должен быть составлен акт и карты измерений по Р 50-609-38-88, в которых должны быть отмечены все выявленные дефекты.

2.4. Требования к разборке

2.4.1. Разборке (демонтажу) подлежат те элементы экономайзера, которые прошли дефектацию и подлежат ремонту в соответствии с требованиями настоящих ТУ.

2.4.2. Отрезка дефектных участков змеевиков при разборке, вырезка контрольных образцов, а также резка новых труб на заготовки, должна производиться механическим способом.

2.4.3. Допускается газовая резка труб в труднодоступных местах при возможности удаления грата с кромки и внутренней поверхности и проверки полноты его удаления, а также в случаях, когда расположенные ниже линии отрезки участка змеевика полностью удаляются.

После газовой резки концы оставшихся труб должны быть обработаны механическим способом до полного удаления ее следов.

2.4.4. При отрезке трубы (штуцера) от коллектора линия отрезки должна проходить по границе сварного шва со стороны трубы (штуцера) (рис.3, линия отрезки I).

При отрезке трубы от штуцера линия отрезки должна проходить по сварному шву (рис.3, линия отрезки II).

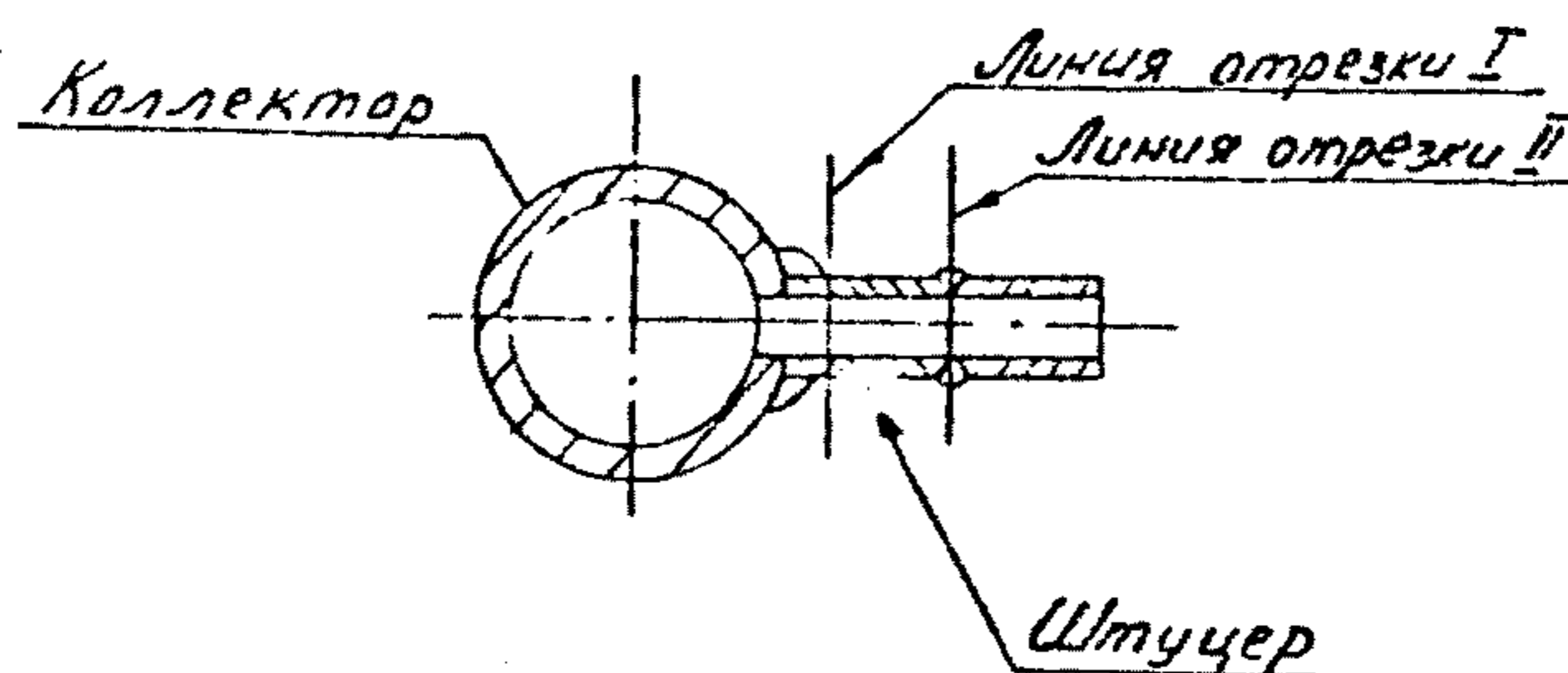


Рис. 3

2.4.5. При вырезке дефектного участка трубы линия отрезки должна отстоять от повреждённого участка, от началагиба и от ближайшего сварного шва на расстоянии не менее D_n , но менее 50 мм.

2.4.6. После вырезки дефектного участка трубы или отрезки трубы (штуцера) от коллектора оставшиеся концы труб (штуцера) и отверстия коллектора должны быть временно закрыты заглушками.

2.5. Требования к подготовке под сварку

2.5.1. Обработка и зачистка кромок труб под сварку должны производиться механическим способом согласно рис.4.

Угол скоса и величина притупления кромок после обработки должны быть проверены с помощью специального шаблона, отвечающего требованиям ГОСТ 8.326-89.

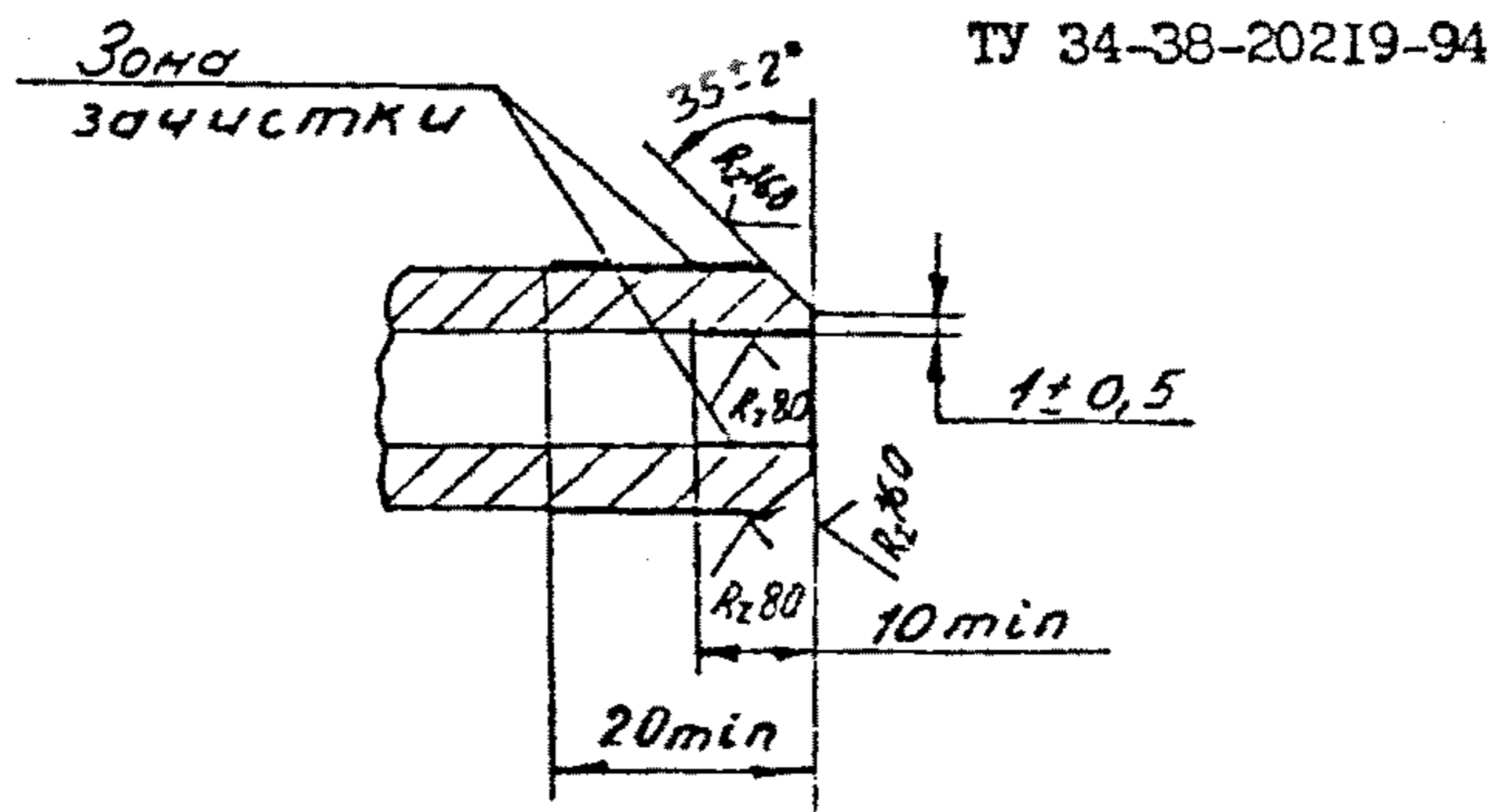


Рис .4

2.5.2. Плоскость торца трубы после обработки кромки должна быть перпендикулярна продольной оси трубы. Допуск перпендикулярности не более 0,5 мм. Проверка допуска перпендикулярности должна осуществляться с помощью поверочного угольника (рис.5).

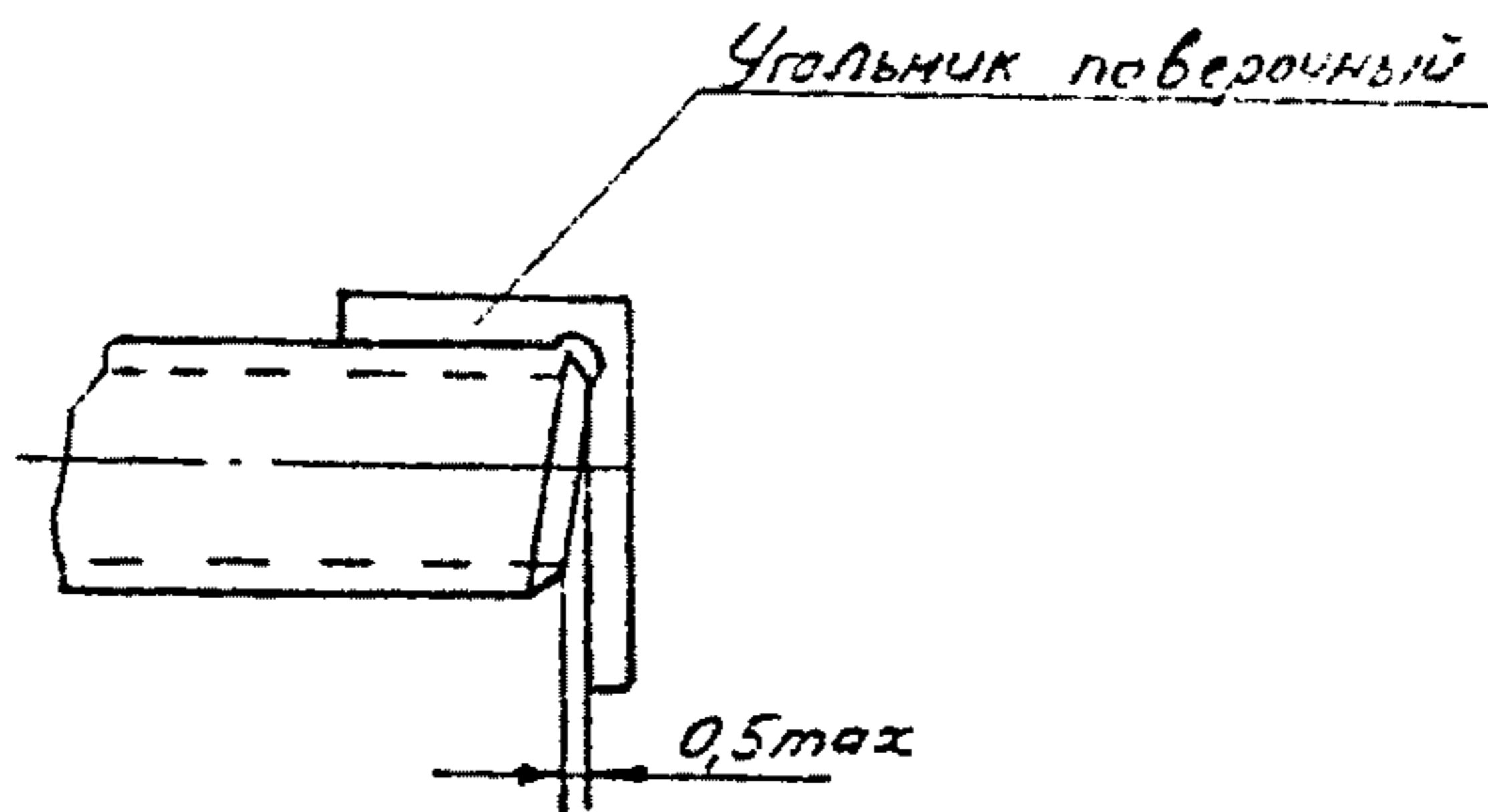


Рис .5

2.5.3. При зачистке концов труб под сварку встык должны быть полностью удалены следы грязи и масла.

2.6. Требования к сборке и сварке

2.6.1. Сборка трубных элементов под сварку встык при замене дефектных участков змеевиков должна производиться с помощью специальных приспособлений.

2.6.2. При сборке труб под дуговую сварку встык должны быть выполнены следующие условия:

1) зазор в стыке - $1,0^{+0,5}$ мм.

2) допуск соосности труб "m" в собранном стыке не должен превышать норм, установленных для готовых сварных соединений и приведённых в табл.

Таблица

мм	
S _н	m
3,0	0,6
3,5-4,0	0,7
4,5-5,0	0,8
6,0	0,9

Допуск соосности труб должен измеряться с помощью поверочной линейки и щупа в трёх-четырёх точках по окружности стыка (рис.6);

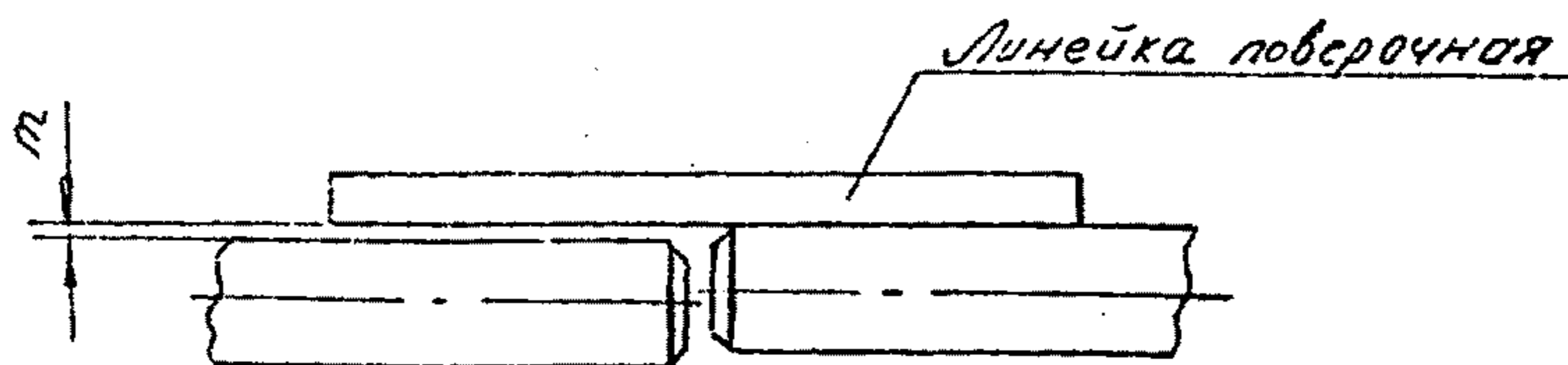


Рис. 6

3) разница наружных диаметров стыкуемых труб не более 1 мм (для измерения диаметров труб следует применять штангенциркуль);

4) допуск прямолинейности осей стыкуемых труб "К" не более 1,5 мм при сборке и не более 3 мм после сварки (указанный допуск определяется с помощью специальной линейки длиной 400 мм и щупа на расстоянии 200 мм от середины зазора или сварного шва в трёх-четырёх точках по окружности трубы) (рис.7).

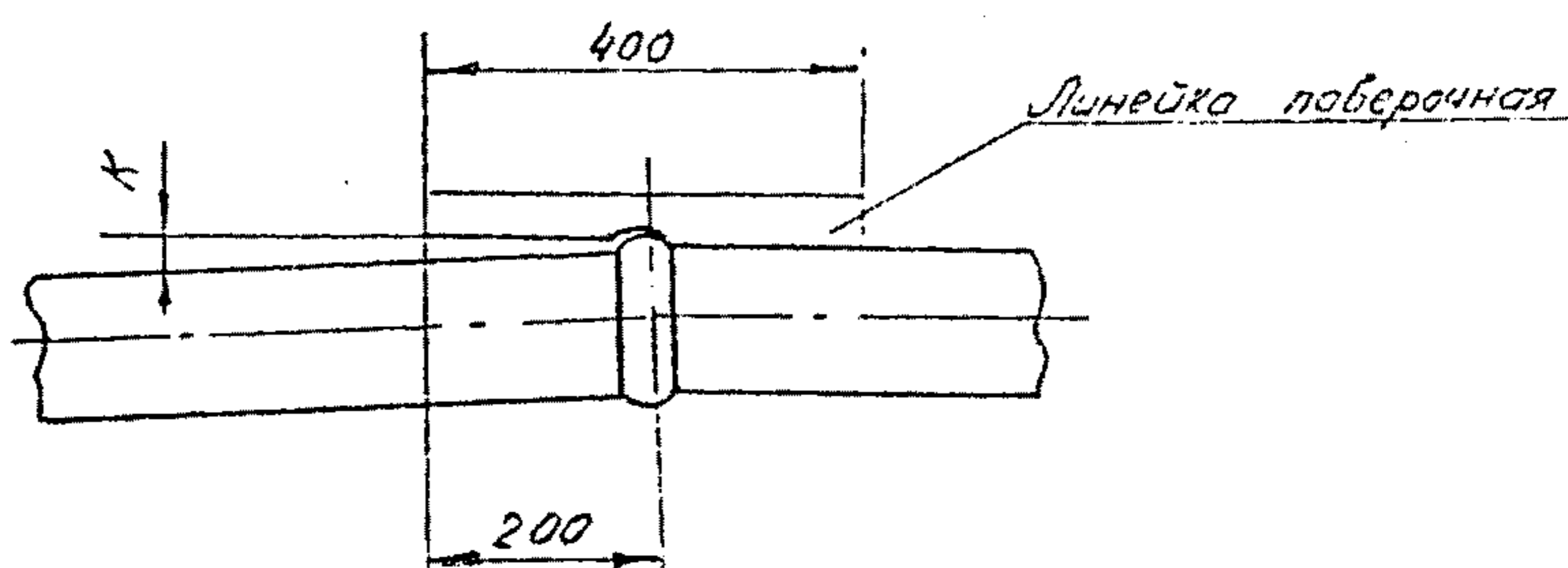


Рис. 7

2.6.3. Расстояние от стыкового шва змеевика до кромки стойки, началагиба трубы или поверхности коллектора и между соседними стыковыми швами должно быть не менее 50 мм.

Расстояние от началагиба трубы до поверхности коллектора должно быть не менее 50 мм.

2.6.4. Сварка стыков труб экономайзера должна производиться комбинированным методом (корневой слой выполняется АрДС неплавящимся электродом, а последующие слои - РДС).

Как исключение допускается выполнение всего шва РДС.

2.6.5. Прихватка и сварка стыковых соединений трубных элементов экономайзера должна производиться в соответствии с требованиями конструкторской документации предприятия-изготовителя и

РД 34.15.027-89 (РТМ-Іс-89).

2.6.6. Приварка деталей временного крепления технологической оснастки к трубам не допускается.

2.6.7. Свариваемые кромки деталей креплений, дистанционирования, золо- и дробезащиты перед сваркой должны быть очищены от окалины, ржавчины и других загрязнений.

2.6.8. Сварка деталей креплений, дистанционирования и золо-дробезащиты должна производиться после проведения УЗД стыковых соединений труб.

2.6.9. Установку защитных устройств от золowego и дробевого износа на змеевиках производить согласно требованиям рабочей конструкторской документации.

2.7. Контроль и испытание сварных соединений

2.7.1. Внутреннее проходное сечение труб змеевиков в местах сварных соединений, выполненных в период ремонта, и заменённых гибках должно проверяться контрольным шаром диаметром, равным $0,8d$.

2.7.2. Поверхность сварного шва и прилегающих к нему по обе стороны участков труб должны быть очищены от шлака, окалины и других загрязнений для внешнего осмотра и УЗД.

Ширина зоны очистки должна быть не менее 20 мм для внешнего осмотра и не менее 50 мм - для УЗД.

2.7.3. Методы контроля сварных соединений труб, а также нормы на поверхностные дефекты и объёмные включения, допускаемые в сварных швах, должны соответствовать указанным в РД 34.15.027-89 (РТМ-Іс-89).

2.7.4. Сварные соединения труб, имеющие дефекты, превышающие нормы, должны быть переварены.

2.8. Требования к метрологическому обеспечению

2.8.1. Нестандартные контрольно-измерительные приборы и инструмент для контроля линейных размеров от 1 до 500 мм должны обеспечивать погрешность измерения согласно ГОСТ 8.051-81.

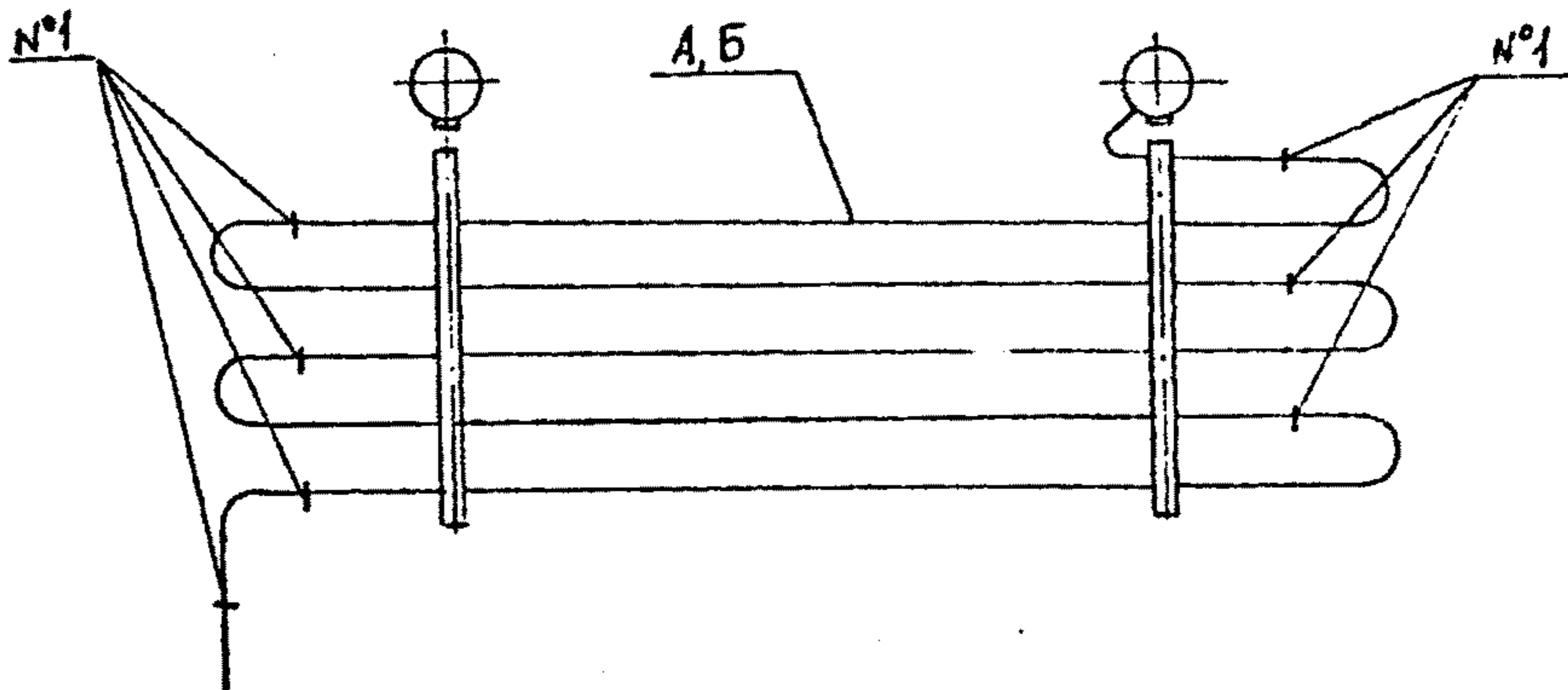
2.8.2. Контрольно-измерительные приборы и инструмент для проверки качества сварных соединений должны соответствовать требованиям РД 2730.940.103-92.

2.8.3. Перечень контрольно-измерительных приборов и инструмента, применяемых при ремонте, приведён в справочном приложении 3.

3. ТРЕБОВАНИЯ К СОСТАВНЫМ ЧАСТЯМ

3.1. Змеевик

Карта I



А, Б - наружная и внутренняя поверхности трубы змеевика соответственно

№ I - стыковое сварное соединение труб змеевика

Обоз- на- че- ние	Возможный дефект	Способ уста- новления дефекта и контрольный инструмент	Техничес- кие требо- вания по чертежу	Заключение и рекомен- дуемый спо- соб ремон- та	Техничес- кие требо- вания пос- ле ремонта
	Отклонение от прямолинейнос- ти оси трубы не более 20 мм	Визуальный контроль. Измерение. 1. Линейка 1-1000 2. Метр складной металли- ческий		Правка без нагрева	См. приложе- ние 4
	Отклонение от прямолинейнос- ти оси трубы на 25÷30 мм	То же		Правка с нагревом до 750- -1050°С	То же
	Отклонение от прямолинейнос- ти оси трубы более 30 мм	Визуальный контроль. Измерение. 1. Линейка 1-1000 2. Метр складной металли- ческий		Замена участка трубы	См. приложе- ние 4
А, Б	Абразивное, газоабра- зивное или коррозион- ное изна- шивание	Визуальный контроль. Измерение толщины стенки. 1. Толщино- мер типа "Кварц-6" 2. Штанген- циркуль ШЦ-I-125-0, I		При $S_{\phi} < S_{\partial}$ в месте измерения -замена участка трубы	Требования к новой трубе по ОСТ 108. 030.40-79, к сварному соединению по РД 2730.940. 103-92
А, Б	Коррозион- ная язва	Визуальный контроль. Измерение глубины язвы. Штанген- циркуль ШЦ-I-125-0, I		При $S_{\phi} < S_{\partial}$ в месте измерения замена участка трубы	Требования к новой трубе по ОСТ 108. 030.40-79, к сварному соединению по РД 2730.940. 103-92

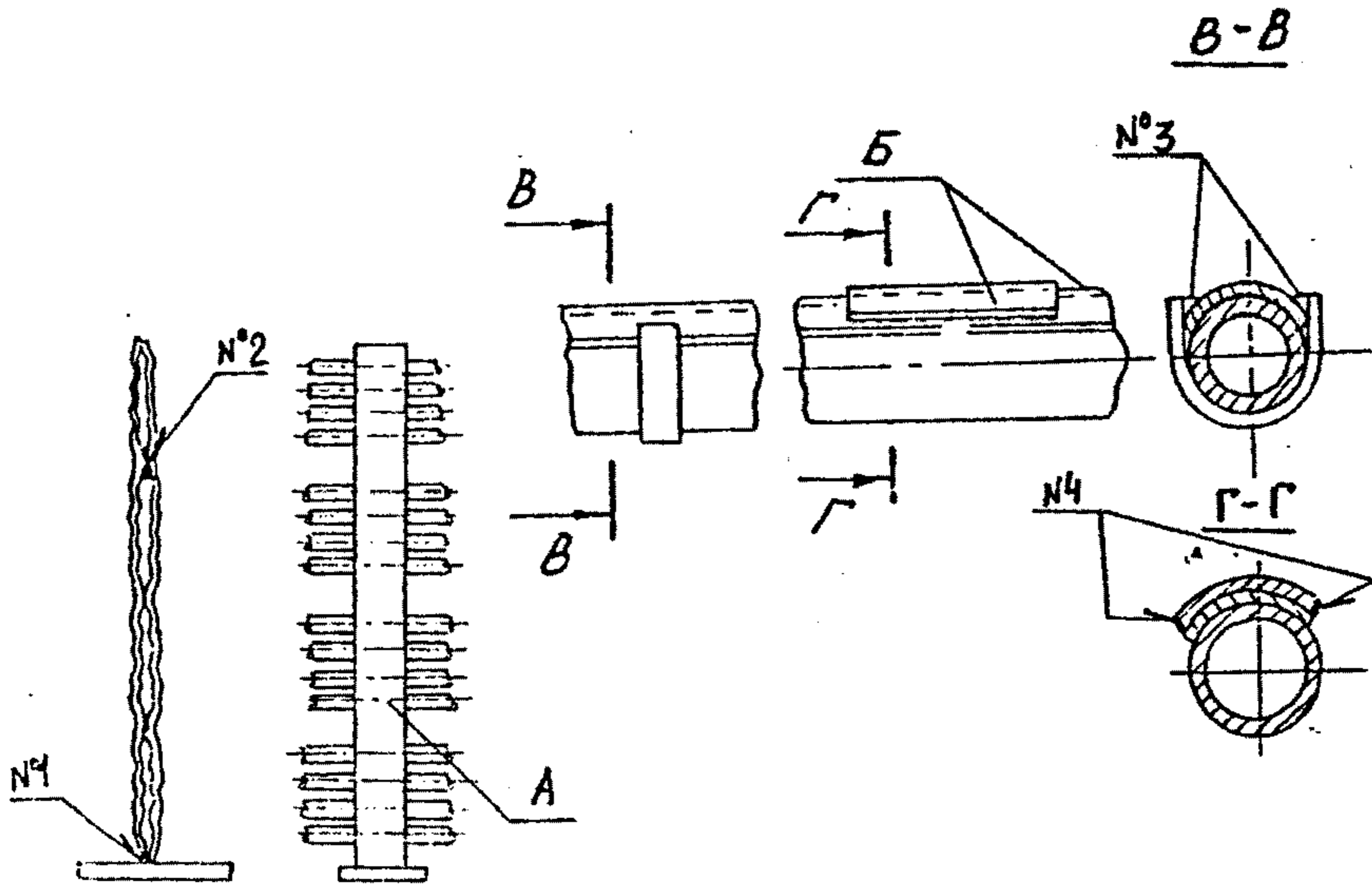
ТУ 34-38-20219-94

Продолжение карты I

Обозначение	Возможный дефект	Способ установления дефекта и контрольный инструмент	Технические требования по чертежу	Заключение и рекомендуемый способ ремонта	Технические требования после ремонта
A	Отдулина	Визуальный контроль		Замена участка трубы	Требования к новой трубе по ОСТ 108.030.40-79, к сварному соединению по РД 2730.940.103-92
A	Коррозионное растрескивание	Визуальный контроль		Замена участка трубы	То же
№I	Трещина	Визуальный контроль. Гидравлическое испытание		Переварка дефектного сварного шва	Требования по РД 34.15.027-89 (РТМ-1с-89)

Карта 2

3.2. Детали крепления, дистанционирования, золо-дробезащиты



А - поверхность детали крепления (дистанционирования труб змеевиков)

Б - поверхность детали золо-дробезащиты труб

№1 - сварное соединение стойки с опорой

№ 2 -сварное соединение щёк стойки

№ 3,4 - сварное соединение деталей золо-дробезащиты

Продолжение карты 2

Обозначение	Возможный дефект	Способ установления дефекта и контрольный инструмент	Технические требования по чертежу	Заключение и рекомендуемый способ ремонта	Технические требования после ремонта
A	Отклонение от прямолинейности в плоскости змеевика более 5 мм	Визуальный контроль. Измерение. 1. Линейка металлическая измерительная I-1000 2. Метр складной металлический		Правка	Отклонение от прямолинейности не более 3 мм при длине не более 1,5 м и не более 5 мм при длине не более 1,5 м
A	Отклонение от прямолинейности в плоскости перпендикулярной плоскости змеевика более 4 мм	То же		То же	Отклонение от прямолинейности не более 4 мм
A	Разрыв	Визуальный контроль		Замена	Требования рабочей конструкторской документации
Б	Абразивное изнашивание	Визуальный контроль. Измерение. Штангенциркуль ШЦ-I-125-0, I		При уменьшении толщины детали более чем на 50% замена	То же
№I-№4	Трещина	Визуальный контроль	TI	Удалить шов (участок шва), зачистить свариваемые кромки, заварить	Требования рабочей конструкторской документации РД 2730.940. 103-92

4. ТРЕБОВАНИЯ К СОБРАННОМУ ИЗДЕЛИЮ

4.1. Отремонтированный экономайзер должен удовлетворять требованиям рабочей конструкторской документации и настоящих ТУ.

4.2. Отклонение геометрических размеров составных частей от требований рабочей конструкторской документации не должны быть более величин, приведённых в обязательном приложении 4.

Предельные отклонения на экономайзер в целом должны соответствовать рабочей конструкторской документации.

4.3. Средняя наработка на отказ экономайзера после капитального ремонта по вине ремонтного предприятия должны быть не менее:

23000 час для котлов, сжигающих твёрдое топливо;

25000 час для котлов, сжигающих газ, мазут;

33000 час для котлов, сжигающих газ.

Коэффициент готовности экономайзера по вине ремонтного предприятия должен быть не менее 0,98.

Средний срок службы экономайзера между капитальными ремонтами должен быть не менее предусмотренного нормативами планово-предупредительных ремонтов для данного типа котла или "Правилами технической эксплуатации электрических станций и сетей".

5. ИСПЫТАНИЯ

5.1. Проверка трубной системы и сварных соединений трубных элементов экономайзера на прочность до и после ремонта должна производиться при гидравлическом испытании совместно с котлом в соответствии с нормами, установленными Правилами Госгортехнадзора и требованиями РД 2730.940.103-92.

5.2. Гидравлическое испытание под рабочим давлением должно производиться при дефектации и после ремонта с частичной заменой труб экономайзера, и под давлением равным $1,25 P_p$ - после ремонта с заменой 100% труб.

5.3. Экономайзер после ремонта считается выдержавшим гидравлическое испытание, если при осмотре не обнаружено признаков неплотности трубных элементов и их сварных соединений или остаточной деформации металла. По результатам испытания должен быть составлен акт.

5.4. Средняя наработка на отказ, коэффициент готовности и средний срок службы между капитальными ремонтами экономайзера при выдаче из ремонта не учитывается.

6. К О Н С Е Р В А Ц И Я

6.1. Консервацию экономайзера производить совместно с котлом в соответствии с требованиями ГОСТ 9.014-78 (СТ СЭВ 992-78) и "Руководящих указаний по консервации теплоэнергетического оборудования".

7. К О М П Л Е К Т Н О С Т Ъ

7.1. При сдаче экономайзера в ремонт заказчик передает исполнителю ремонта техническую документацию в объеме требований РД Пр 34-38-030-92.

7.2. По окончании ремонта исполнитель ремонта передает заказчику отчетную техническую документацию согласно требованиям РД Пр 34-38-030-92 и РД 34.15.027-89 (РТМ-Ис-89).

8. Г А Р А Н Т И Я

8.1. Исполнитель ремонта гарантирует соответствие отремонтированного экономайзера требованиям настоящих ТУ при соблюдении заказчиком правил эксплуатации.

8.2. Гарантийный срок эксплуатации (до аварии, отказов I или 2 степени) - 12 месяцев с момента ввода котла в эксплуатацию и не более 18 месяцев с момента выдачи из ремонта, а также не более, чем до первого ремонта, выполняемого без участия исполнителя, назначившего гарантию, или без согласования с ним.

При выполнении ремонта несколькими исполнителями, гарантия распространяется в пределах выполненного объема работ каждым исполнителем.

ТУ 34-38-20219-94

ПРИЛОЖЕНИЕ I

Обязательное

ПЕРЕЧЕНЬ ДОКУМЕНТОВ, УПОМЯНУТЫХ В ТУ

Наименование документа	Обозначение документа	Год издания (дата), утверждения, кем издан, утверждён	Примечание
	ГОСТ 8.051-81		п.2.8.1
	ГОСТ 8.326-89		п.2.5.1
	ГОСТ 9.014-78 (СТ СЭВ 992-78)		п.6.1
	ГОСТ 166-89		Приложение 3
	ГОСТ 427-75		Приложение 3
	ГОСТ 3749-77		Приложение 3
	ГОСТ 6507-90		Приложение 3
	ГОСТ 7502-89		Приложение 3
	ГОСТ 8026-92		Приложение 3
	ГОСТ 25706-83		Приложение 3
	Р50-609-38-88		п.2.3.6
Элементы трубные поверхностей нагрева, трубы соединительные в пределах котла, коллекторы стационарных паровых котлов. Общие технические условия	ОСТ 108.030.40-79		п.п.2.1.1, 2.1.2, 2.2.1, 3.1.
	ТУ 2-17-303-81		Приложение 3
	ТУ 2-034-225-87		Приложение 3
	ТУ 25-06-1713-75		Приложение 3
	ТУ 25-06-1767-76		Приложение 3
Сварка, термообработка и контроль трубных систем котлов и трубопроводов при монтаже и ремонте оборудования электростанций	РД 34.15.027-89 (РТМ-1с-89)	1991г. пр.№ 162а от 04.12.89г. Москва Энергоатомиздат, Министерство энергетики и электрификации СССР	п.п.2.6.5, 2.7.3.
Котлы паровые и водогрейные трубопроводы пара и горячей воды. Сварные соединения. Контроль качества	РД 2730.940.103-92		п.п.2.8.2, 3.1, 3.2.

ТУ 34-38-20219-94

Наименование документа	Обозначение документа	Год издания (дата), утверждения, кем издан, утверждён	Примечание
Правила устройства и безопасной эксплуатации паровых и водогрейных котлов		1989г. 18.10.88, Москва, Энергоатомиздат, Госгортехнадзор СССР	п.п.1.3, 2.1.1, 2.2.1, 2.8.1, 5.1
Руководящие указания по консервации теплоэнергетического оборудования		1972, ВТИ	п.6.1.
Правила организации технического обслуживания и ремонта оборудования, зданий и сооружений электростанций и сетей	РД Пр 34-38-030-92		п.п.7.1, 7.2.
Правила технической эксплуатации электрических станций и сетей		20.02.1989г. Москва, Энергоатомиздат, Министром энергетики и электрификации СССР	п.п.4.3, 5.4, 8.1.

ТУ 34-38-20219-94

ПРИЛОЖЕНИЕ 2

Справочное

ОСНОВНЫЕ ТЕХНИЧЕСКИЕ ХАРАКТЕРИСТИКИ ЭКОНОМИЗЕРОВ
КОТЛОВ ЭНЕРГОБЛОКОВ

Мо- дель кот- ла	Д, т/ч	Завод изгото- витель	D _н × S _н труб, мм	Марка стали труб	t, мм	t мм	Марка стали		D _н × S _н коллек- тора, мм
							стой- ка (под- веска)	кол- лек- тор	
ПК-39	950	Подоль- ский ма- шиностро- ительный завод им. С.Орджо- никидзе	32x5	20	40	70	08Х13	12Х1МФ	273x36
ПК-41	950	То же	32x4,5	20	-	-	-	12Х1МФ	245x40
ПК-47	640	"	28x3, 28x3,5	20	35	73	08Х13	20, 12Х1МФ	245-30
П-50	950	"	32x4, 32x4,5	20	38	83	ЭИ-496	15ГС	245x26
П-57	1650	"	32x6	20	50	84	08Х13	15Х1МФ	325x45
П-59	950	"	32x6	20	80	96	БСТ3кп	12Х1МФ	273x40
ТГ- 104	640	Производ- ственное объедине- ние "Крас- ный ко- тельшик"	25x3,5	20	100	85	12Х13	20, 12Х1МФ	219x30, 273x32
ТГМП- 114	1000	То же	32x6	20	120	100	12Х1МФ	12Х1МФ	325x50, 377x50
ТГМП- 204	2650	"	32x6	20	120	80	12Х1МФ	12Х1МФ	273x40
ТГМП- 314	950	"	32x6	20	120	100	12Х1МФ	12Х1МФ	325x50
ТГМП- 324	1000	"	32x6	20	120	95	12Х13	12Х1МФ	273x40
ТГМП- 1202	3950	"	32x6	20	120	80	12Х1МФ	12Х1МФ	273x40
ТГМЕ- 464	500	Производ- ственное объедине- ние "Крас- ный ко- тельшик"	28x4	20	110	85	12Х17 12Х1МФ	20	219x26 219x36

ТУ 34-38-20219-94

Мо- дель кот- ла	Д, т/ч	Завод изгото- витель	D _н × S _н труб, мм	Марка стали труб	t, мм	t мм	Марка стали		D _н × S _н коллек- тора, мм
							стой- ка (под- вес- ка)	кол- лектор	
ТНЕ- 208	670	То же	32x4	20	120	100	12X13, 12X17	20	219x10, 219x30
ТГМЕ- 206	640	"	28x4	20	110	85	12X17, 12X1MΦ	20	219x26, 219x36
ТГМП- 344	1000	"	32x6	20	89,5	80	12X1MΦ	20	273x40
ТНЕ- 209	650	"	32x4	20	120	120	12X17, 12X1MΦ	20	210x30, 325x40
ТП-100	640	"	25x3,5	20	70	80	Ст.3	20	219x26
ТП- 108	640	"	32x4	20	120	100	12X17, 12X13	20	219x10
ТП- 109	670	"	28x4	20	110	85	12X1MΦ, Ст.3кп	20	273x32
ТПП- 110	950	"	25x3,5	20	70	65	12X13	12X1MΦ	325x45
ТПП- 210	950	"	32x6	20	120	85	12X13	12X1MΦ	325x50
БКЗ 640- 140- ПТ-1	670	Барнаул- ский ко- тельный завод	32x4	20	100	75	20	20	273x32

ТУ 34-38-20219-94

ПРИЛОЖЕНИЕ 3

Справочное

ПЕРЕЧЕНЬ КОНТРОЛЬНОГО ИНСТРУМЕНТА

Наименование	Обозначение	НТД на изделие
1. Линейка	I-500	ГОСТ 427-75
2. Линейка	I-1000	То же
3. Линейка	500-1000	ГОСТ 8026-92
4. Метр	МС-I-00	ТУ2-17-303-81
5. Рулетка	Р1Н2П	ГОСТ 7502-89
6. Рулетка	Р2Н2К	То же
7. Рулетка	Р5Н2Д	-"-
8. Рулетка	Р10Н2К	-"-
9. Штангенциркуль	ШЦ-I-125-0,1	ГОСТ 166-89
10. Микрометр	25-50	ГОСТ 6507-90
11. Микрометр	50-75	То же
12. Щупы (набор)	№ 5	ТУ 2-034-225-87
13.	№ 6	То же
14.	№ 7	-"-
15. Угольник поверочный	УП-0-250	ГОСТ 3749-77
16. Инструмент для проверки размеров стыковых, сварных соединений (ЦКБ Главэнерго-ремонта)	ОЛ-74	
17. Прибор для измерения толщины стенки	"Кварц-6"	ТУ25-06-1713-75
18. Стилоскоп	СЛП-1 СЛП-2	
19. Ультразвуковой дефектоскоп	УДМ-1М УДК-66ПМ	ТУ 25-06-1767-76
20. Рентгеновская установка	ИРА-1Д РИНА-2Д	
21. Лупа	ЛП-1-4 ^х	ГОСТ 25706-83

ТУ 34-38-20219-94

ПРИЛОЖЕНИЕ 4

Обязательное

ДОПУСКАЕМЫЕ ОТКЛОНЕНИЯ, С КОТОРЫМИ ЭКОНОМАЙЗЕР
ПРИНИМАЕТСЯ ИЗ РЕМОНТА

Наименование проектного размера или отклонения от проектного положения	Величина допуска, мм
Шаг труб на горизонтальных участках:	
определяемый дистанционирующими деталями	± 4
не определяемый дистанционирующими де- талями	± 5
Шаг труб в местегиба змеевиков	± 20
Отклонение от прямолинейности осей отдель- ных труб змеевиков	± 5
Отклонение осей гибов змеевиков относи- тельно проектного положения	± 10
Расстояние между стойками:	
не несущими	± 12
несущими	± 6
Расстояние от стойки догиба	± 12
Расстояние между стойками смежных змеевиков	± 2
Зазор между полосой и трубой	10
Прогиб полос, соединяющих стойки:	
несущие	± 6
не несущие	± 12

ТУ 34-38-20219-94

ЛИСТ РЕГИСТРАЦИИ ИЗМЕНЕНИЙ

Изм.	№ листов (страниц)				Всего листов (стр.) в док.	№ документа	Вх. № сопроводит. документа и дата	Подпись	Дата
	изменённых	заме-нённых	новых	изъя-тых					

Рот. АО "ЦБ Энергоремонт"
п.л. 1,3, тир.500 экз.; заказ № 520