

МИНИСТЕРСТВО  
УГОЛЬНОЙ ПРОМЫШЛЕННОСТИ СССР

# ВРЕМЕННАЯ ИНСТРУКЦИЯ

о составе и оформлении  
технологических рабочих чертежей  
угольной промышленности  
ВНТП5-76

РАЗДЕЛ 6

ЗАВОДЫ УГОЛЬНОГО МАШИНОСТРОЕНИЯ

РЕМОНТНЫЕ БАЗЫ

РЕМОНТНЫЕ МАСТЕРСКИЕ

Москва 1976

МИНИСТЕРСТВО УГОЛЬНОЙ ПРОМЫШЛЕННОСТИ СССР

ВРЕМЕННАЯ ИНСТРУКЦИЯ

по составу и оформлению технологических рабочих  
чертежей угольной промышленности

Раздел У1

Заводы угольного машиностроения, ремонтные базы  
и ремонтные мастерские

ВНТИ 5-76

Минуглепром СССР

Утверждена Минуглепромом СССР  
протоколом от 16.06.76 по согласованию с  
Госстроем СССР (письмо отдела типового  
проектирования и организации проектно-  
исследовательских работ от 01.03.76 № 2/2-74).

Москва 1976

УДК 744.4+65.015.13

В полный состав "Временной инструкции по составу и оформлению технологических рабочих чертежей угольной промышленности" входят:

Раздел 1. Общие положения.

Раздел 2. Горная часть шахт.

Раздел 3. Подземное электроснабжение. Механическое и электрическое оборудование подземных выработок.

Раздел 4. Технологическая часть обогатительных и брикетных фабрик, зданий и сооружений поверхности шахт и разрезов.

Раздел 5. Горно-транспортная часть разрезов.

Раздел 6. Заводы угольного машиностроения, ремонтные базы и ремонтные мастерские.

При разработке настоящей Инструкции использован проект аналогичной инструкции, подготовленной институтом "Гидроавтопром".

Редактор — инж. С.Д. Шейнберг.

<b>Министерство угольной промышленности СССР (Минуглепром СССР)</b>	<b>Временная инструкция по составу и оформлению технологических рабочих чертежей угольной промышленности</b>  <b>Раздел 6. Заводы угольного машиностроения, ремонтные базы и ремонтные мастерские</b>	<b>ВНТИ 5-76</b> <b>Минуглепром СССР</b>
---	---	---

### 1. СОСТАВ ОСНОВНОГО КОМПЛЕКТА И МАСШТАБЫ ИЗОБРАЖЕНИЙ

#### 1.1. В состав основного комплекта входят:

- общие данные (заглавный лист);
- чертежи расположения оборудования (планы с разрезами и спецификациями);
- чертежи технологических трубопроводов (схемы, планы и разрезы);
- заказные спецификации;
- совмещенные чертежи инженерных коммуникаций;
- чертежи общих видов нестандартизированного оборудования, нетиповых устройств, элементов, конструкций;
- перечень примененных стандартов, нормалей, типовых и повторно примененных проектов и чертежей.

1.2. Полный комплект рабочих чертежей допускается расчленять на подкомплекты по цехам, отделениям, участкам, технологическим переделам, очередям строительства, пусковым комплексам, видам работ. В состав каждого такого подкомплекта рабочих чертежей включают общие данные (заглавный лист).

1.3. Площадь листа рабочего чертежа должна быть наиболее полно использована. Масштабы и уплотненное размещение изображения должны обеспечивать максимально возможное сокращение объема проектной документации без нарушения ее ясности. Рекомендуемые масштабы изображений чертежей приведены в таблице I.

<b>Внесена институтом "Центрогипрошахт"</b>	<b>Утверждена Минуглепромом СССР</b> 16 июня 1976г.	<b>Срок введения в действие</b> 1 января 1977г.
---	--	--

Таблица I

Масштабы изображений на чертежах машиностроительных  
и ремонтных предприятий

Наименование чертежа	Масштаб
Компоновочный план	/1:200/; 1:400; 1:800
Разрезы к компоновочному плану	1:200; 1:400
Планы (разрезы) расположения обо- рудования и технологических трубопро- водов	/1:50/; 1:100; 1:200
Фрагменты планов (разрезов) распо- ложения оборудования и технологических трубопроводов	/1:20/; 1:10; 1:50; 1:100
Совмещенные чертежи коммуникаций	/см. подраздел 5 насто- ящей Инструкции/
Чертежи общих видов нетиповых кон- струкций, нестандартизированного оборудования	/1:2/; 1:5; 1:10; 1:20; 1:50

Примечание. Масштабы изображения, указанные в скобках, допу-  
скаются, но не рекомендуются.

## 2. ОБЩИЕ ДАННЫЕ (ЗАГЛАВНЫЙ ЛИСТ)

2.1. Общие данные (заглавный лист) оформляются в соответ-  
ствии с п.10 раздела 1 СН460-74 и п. 2.4.6 И911-74.

2.2. В общих указаниях, помещенных на заглавном листе,  
приводят дополнительные требования к монтажу, испытаниям, спе-  
циальной обработке, не предусмотренные действующими стандарта-  
ми, если эти требования не оговорены в другой проектной докумен-  
тации.

В общие указания при необходимости включают также сведения об очередности работ и об изменениях, внесенных в чертежи по сравнению с утвержденными техническими (техно-рабочими) проектами или ранее выданными рабочими чертежами, а также ссылки на документы о согласовании рабочих чертежей.

2.3. В состав общих данных (заглавного листа) комплекта чертежей расположения оборудования при необходимости также включают:

- компоновочный план здания (сооружения);
- ситуационный план здания (сооружения);
- маркировочный план здания (сооружения).

2.4. На компоновочном плане здания показывают:

- наружные стены и внутренние глухие перегородки - сплошной основной линией;
- разбивочные оси здания - штрихпунктирными линиями с длинными штрихами, с маркировкой их (в кружках диаметром 6 мм) и размеры между ними;
- колонны - условным знаком "+";
- корпусные проезды, проходы и границы цехов отделений и участков - тонкими штриховыми линиями;
- наименования цехов, отделений, участков;
- транспортные устройства с их грузоподъемностью;
- категорию производства по пожарной, взрыво-пожарной и взрывной опасности (в кружках диаметром 6-8 мм).

2.5. На разрезе здания (сооружения) тонкими сплошными линиями показывают основные несущие и ограждающие конструкции, крановое оборудование и подвесные транспортные устройства с указанием их грузоподъемности.

Примеры оформления компоновочного плана и разреза здания (сооружения) показаны на рис. 1 и 2.

2.6. На ситуационном плане показывают контур проектируемого здания (сооружения), примыкающие к нему автодороги и ж/д пути, расположение входов в здание (сооружение), частичные очертания соседних зданий (сооружений). Контур проектируемого здания (сооружения) показывают сплошными основными линиями, а остальные изо-

бражения - тонкими сплошными линиями.

2.7. На маркировочном плане здания /сооружения/ в произвольном масштабе показывают членение плана расположения оборудования на отдельные листы чертежей/блоки, участки/ и их обозначение. Границы листов чертежей /блоков, участков/ определяются с учетом структуры цехов и отделений здания с законченным технологическим циклом, намеченной организации производства монтажных работ и удобства пользования.

Допускается маркировочный план совмещать с компоновочным планом здания /сооружения/.

Примеры оформления ситуационного плана и маркировочного плана здания /сооружения/ показаны на рис. 3 и 4.

2.8. Ведомости чертежей комплекта и ведомости примененных и ссылочных документов составляют по формам 7,8 раздела 1 Инструкции СН 460-74.

2.9. В состав общих данных/заглавный лист/ к комплекту чертежей технологических трубопроводов включают также:

- план-схему размещения систем технологических трубопроводов;
- экспликацию маркировки технологических трубопроводов;
- сводную спецификацию систем технологических трубопроводов.

2.10. На план-схеме размещения систем технологических трубопроводов показывают:

- внешние контуры здания /сооружения/;
- разбивочные оси здания /сооружения/ и размеры между осями;
- основные/магистральные/ трассы технологических трубопроводов с привязкой к разбивочным осям;
- вводы и выходы технологических трубопроводов с привязкой к разбивочным осям и местам подключения к внешним сетям.

План-схему допускается совмещать с ситуационным и маркировочным планами здания /сооружения/.

Пример оформления план-схемы размещения технологических трубопроводов с их маркировкой приведен на рис. 5.

2.11. Сводную спецификацию технологических трубопроводов рекомендуется составлять по форме заказной спецификации.

В сводной спецификации изделий и материалы записывают по группам, в соответствии с указанием подраздела 9 раздела 1 Инструкции СН 460-74.

В графе "Краткая техническая характеристика" при необходимости указывается материал изделия и его масса.

В сводную спецификацию включают контрольно-измерительные приборы (если чертежи КИП и автоматики для данного объекта не разрабатываются).

### 3. ПЛАНЫ И РАЗРЕЗЫ РАСПОЛОЖЕНИЯ ОБОРУДОВАНИЯ

3.1. План расположения оборудования изображают в виде проекции на горизонтальную плоскость здания (сооружения) в пределах ограждающих строительных конструкций и дополняют разрезами, необходимыми для правильного расположения оборудования по вертикали.

Разрезы должны быть выполнены с таким расчетом, чтобы в них попало оборудование, положение которого по вертикали необходимо выявить.

В наименовании плана указывают отметку чистого пола этажа, например: "План расположения оборудования на отм. 0.000 (4,200-3,600)", а в наименовании разрезов - их порядковый номер, например: "Разрез 2-2".

3.2. Допускается план расположения транспортного оборудования выполнять отдельно от плана расположения технологического оборудования. При этом контуры технологического оборудования на плане расположения транспортного оборудования изображают тонкими линиями.

3.3. План расположения оборудования выполняется на основании общих видов оборудования, строительных зданий и заводских монтажных чертежей.

3.4. На планах и разрезах показывают: контуры здания, разбивочные оси, контуры технологического и транспортного оборудования и фундаментов под него с привязкой к строительным конструкциям здания.



3.5. Контуры строительных конструкций здания (сооружения) показывают тонкими сплошными линиями, а контуры фундаментов - тонкими штриховыми.

3.6. Оборудование показывают сплошными основными линиями, в упрощенном графическом изображении, содержащем внешние контуры и крайние, определяющие наибольший габарит, выступающие части. Крайние положения движущихся частей оборудования показывают штриховыми линиями.

3.7. Контуры индивидуальных фундаментов под оборудование показывают тонкими штриховыми линиями.

3.8. Нестандартизированное, импортное и другое оборудование, на которое отсутствует исходная техническая документация, в случае необходимости ориентировочно изобразить его на плане, показывают тонкой штрихпунктирной линией. После получения или уточнения технических данных на указанное оборудование в чертежи вносят соответствующие уточнения и изменения, оформляемые в установленном порядке.

3.9. На плане расположения оборудования и разрезах наносят:

- расстояние между разбивочными осями здания (сооружения);
- отметки уровней чистого пола этажей и рабочих площадок;
- отметки низа несущих конструкций одноэтажных зданий /сооружений/;
- отметки нижнего и верхнего допустимых положений кранов транспортных средств /устройств/;
- железнодорожные и технологические напольные рельсовые пути;
- антресоли, рабочие площадки и лестницы для обслуживания кранов/краны изображаются в местах их стоянки у посадочных площадок/;
- местоположение рабочего; обслуживающего оборудование;
- контуры каналов, тоннелей, подвалов, прямков и т.п.

3.10. Антресоли, рабочие площадки для обслуживания кранов, расположенные на отметке более 2 м от уровня пола, показывают тонкими штриховыми линиями в виде перекрещенного контура в соответствии с п.5.3 раздела 3 Инструкции СН460-74.

3.11. Контуры каналов, тоннелей, подвалов, приемков, фундаментов зданий/сооружений/ показывают тонкими штриховыми линиями и при необходимости, для лучшего чтения чертежа, затушевывают карандашом.

3.12. Привязку оборудования на чертежах планов рекомендуется производить к ближайшим разбивочным осям здания.

Допускается, в случае необходимости, производить привязку оборудования к поверхностям основных элементов строительных конструкций /к краям граней колонн или внутренним поверхностям стен/.

3.13. Привязку оборудования производят нижеследующими способами /в порядке их предпочтительности/:

- по привязочным осям оборудования, указанным на общем виде, строительном задании или заводском монтажном чертеже;
- по осям фундаментных болтовых соединений;
- по прямолинейным участкам контура оборудования - если привязка вышеуказанными другими способами невозможна или важно подчеркнуть необходимость соблюдения прохода или расстояния от края оборудования до стены или другого элемента здания, смежного оборудования и т.п.

При привязке оборудования по фундаментным болтам последние показывают условным знаком "+".

3.14. В случае объединения ряда единиц оборудования в агрегат (линию) допускается привязка к осям (элементам) здания основной (ведущей) машины. При этом остальное оборудование агрегата (линии) привязывают к привязочным осям или фундаментным болтовым соединениям основной машины.

3.15. Привязку оборудования, имеющего индивидуальный фундамент, производят только на основании исходных данных завода-изготовителя оборудования (чертежей общего вида, строительных заданий на фундамент, монтажных чертежей).

3.16. Привязка производственного инвентаря на планах не производится, за исключением случаев, когда на столах и верстаках устанавливается оборудование, требующее подкладки технологических

трубопроводов (пара, воды, газа и др.).

3.17. При необходимости допускается выполнять (как справочный чертеж) план расположения оборудования в крупных корпусах (в масштабе 1:200 или 1:400) без привязки оборудования.

На этом чертеже изображается маркировочный план здания (сооружения) с разбивкой его на отдельные листы в соответствии с пунктом 2.7. настоящей Инструкции. На каждом листе плана должен изображаться маркировочный план здания (сооружения) с обозначением данного листа штриховкой или другим способом.

3.18. Примеры оформления планов расположения оборудования и разреза приведены на рис. 6, 7, 8.

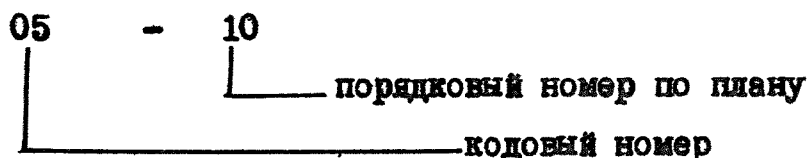
3.19. Спецификацию к плану расположения оборудования составляют по участкам, отделениям, цехам по форме заказной спецификации. Допускается приводить спецификацию на чертежах.

Запись оборудования производится по однородным группам, а в пределах каждой группы - в порядке расположения оборудования на чертеже - слева направо и сверху вниз.

В спецификации включают все оборудование, в том числе не обозначенное на планах (сменное, устанавливаемое на стендах, стеллажах и др.), при этом вместо номера по плану ставится прочерк.

В конце каждого раздела спецификации оставляют несколько свободных мест для возможного дополнения.

3.20. Каждой установленной единице оборудования рекомендуется присваивать обозначение из порядкового номера и, если необходимо, кодового номера, например:



Кодовый номер присваивается при необходимости группе оборудования по корпусу, цеху или отделению, а номер по плану соответствует порядковому номеру на плане расположения оборудования.

Обозначение вписывают внутри контура оборудования. В отдельных случаях оно может быть размещено вне контура на полках линий - выносок.

Обозначения, присвоенные оборудованию в техническом проекте, должны сохраняться в рабочих чертежах и заказных спецификациях.

В спецификации указываются организации - разработчики и номера чертежей общих видов нестандартизированного оборудования.

При исключении, замене и дополнении оборудования в рабочих чертежах по сравнению с техническим проектом, рекомендуется:

- не присваивать номера исключенного оборудования другому оборудованию;

- дополнительному оборудованию присваивать новые порядковые номера;

- оборудованию, принятому взамен указанного в техническом проекте, присваивать номер замененного оборудования с дополнительным индексом.

#### 4. СХЕМЫ, ПЛАНЫ И РАЗРЕЗЫ ТЕХНОЛОГИЧЕСКИХ ТРУБОПРОВОДОВ

4.1. Схемы технологических трубопроводов выполняют в плоскостном изображении без соблюдения масштаба с учетом пространственного расположения оборудования и других элементов схем.

4.2. На схемах показывают:

- технологическое оборудование - в виде упрощенных внешних очертаний, тонкими линиями;

- технологические трубопроводы - сплошными основными линиями;

- запорную, предохранительную и другую арматуру и элементы систем технологических трубопроводов (в соответствии с ГОСТ 2.784-70);

- обозначения технологического оборудования;

- направление движения продукта - стрелкой;

- диаметр и толщину стенок технологических трубопроводов (диаметром более 50 мм);

4.3. Дополнительно, в случае технической необходимости и для лучшего чтения чертежа, на схемах систем технологических трубопроводов показывают:

- отметки уровней расположения систем технологических трубопроводов и оборудования;
- назначение линий в виде надписей, например: ввод пара  $P = 6 \text{ кгс/см}^2$ ,  $t = 200^\circ\text{C}$ ;
- марку материала трубы в соответствии с ГОСТ или ТУ;
- марку по каталогу и условный диаметр трубопроводной арматуры;
- измерительные приборы с указателями, устанавливаемыми у места замера, и регулируемую арматуру, снабженную собственными исполнительными механизмами, - в случае если к основному комплекту чертежей технологических трубопроводов не прикладывается чертеж схемы КИП и автоматики;
- данные о давлении, температуре, расходе и других параметрах, необходимые при монтаже и испытании систем технологических трубопроводов.

4.4. На схемах элементы технологических трубопроводов показывают условными графическими обозначениями в соответствии с ГОСТ 2.784-70.

Маркировку трубопроводов показывают над линией трубопровода.

4.5. При наличии в схеме большого количества одинаковых аппаратов с аналогичной коммуникационной обвязкой на схеме изображают только один аппарат с обвязочными линиями и указывают количество таких аппаратов и последовательность их соединения.

4.6. В системах технологических трубопроводов с большой насыщенностью оборудованием и трубопроводам следует:

- схемы вводов и разводов вспомогательных трубопроводов, детальной обвязки отдельных аппаратов и т.д. показывать на отдельных листах;
- элементы схем изображать в два ряда: верхний ряд - аппаратура (колонны, емкости и т.д.), нижний ряд - оборудование (насосы, компрессоры и т.д.), а между ними трассы технологических трубопроводов.

Пример оформления схемы систем технологических трубопроводов показан на рис. 9.

4.7. План технологических трубопроводов изображают совмещенным для всех видов трубопроводов в виде разреза систем горизонтальной плоскостью, проходящей под перекрытием или покрытием данного этажа.

При многоярусном расположении технологических трубопроводов на одном этаже и большой насыщенности изображений планы выполняют в виде разрезов горизонтальной плоскостью на различных отметках.

Допускается планы технологических трубопроводов выполнять раздельно по назначениям трубопроводов (системам).

Допускается совмещать планы технологических трубопроводов с планами расположения технологического оборудования.

4.8. В наименовании планов указывают отметку чистого пола этажа, а в наименовании разрезов - его порядковый номер. При выполнении двух и более планов в пределах этажа в наименовании планов указывают обозначение плоскости горизонтального разреза, например: " План по 2-2,

4.9. При необходимости планы и разрезы технологических трубопроводов могут быть дополнены схемами в аксонометрической проекции.

4.10. На планах, разрезах, фрагментах и узлах систем технологических трубопроводов, кроме элементов технологических трубопроводов показывают: тонким контуром строительные конструкции здания (сооружения), технологическое оборудование, к которому подводят проектируемые трубопроводы, опорные конструкции, а в необходимых случаях - вентиляционные короба, транспортные и другие устройства, влияющие на трассировку трубопроводов.

4.11. Трубопроводы, расположенные друг под другом, на планах условно показывают параллельными линиями.

4.12. Технологические трубопроводы на планах, разрезах показывают основными сплошными линиями. Трубопроводы, диаметр которых в масштабном изображении больше 2 мм, показывают двумя линиями.

4.13. Элементы технологических трубопроводов, места креплений трубопроводов, закладные устройства, относящиеся к системам контроля и автоматики, и т.д. показывают на планах, разрезах в условном графическом изображении в соответствии с ГОСТ 2.784-70 и 2.786-70.

Для лучшего чтения чертежа допускается трубопроводную арматуру показывать в упрощенном контурном изображении.

4.14. На планах и разрезах должны быть показаны:

- места и типы креплений технологических трубопроводов (преимущественно на планах);
- величины и направления уклонов трубопроводов с указанием отметок начальных или конечных точек по низу трубопровода;
- величина предварительной растяжки или сжатия компенсаторов;
- места установки временных фильтров в обвязке компрессоров и насосов;
- маркировочный план здания /сооружения/ с обозначением листа штриховкой или другими способами.

4.15. На планы, разрезы и их фрагменты наносят:

- разбивочные оси здания/сооружения/ и расстояния между ними;
  - отметки чистых полов этажей и основных площадок;
  - привязки к разбивочным осям здания /сооружения/ трубопроводов и технологического оборудования;
  - диаметры и толщину стенок технологических трубопроводов /диаметром более 50 мм/ и их привязку к разбивочным осям здания /сооружения/:
- маркировку трубопроводов/при необходимости/;
  - привязки, определяющие положение арматуры в пространстве;
  - привязки опор (креплений) трубопроводов;
  - привязки, определяющие места врезок деталей для подключения импульсных линий контроля и автоматики или установки контрольно-измерительных приборов;

высотные отметки, вылеты и углы поворота штуцеров аппаратов и машин;

высотные отметки размещения трубопроводов (по низу трубы).

Примечание. При параллельном расположении трубопроводов на одной высоте допускается указание отметки для одного трубопровода с привязкой к ней остальных труб.

4.16. Технологические трубопроводы рекомендуется обозначать цифрами по ГОСТ 14202-69 в зависимости от транспортируемого вещества.

Примеры оформления плана и разреза систем технологических трубопроводов показаны на рис. 10 и 11.

## 5. СОВМЕЩЕННЫЕ ЧЕРТЕЖИ КОММУНИКАЦИЙ

5.1. Совмещенные чертежи коммуникаций разрабатываются при необходимости для зданий /сооружений/ со сложными инженерными коммуникациями на основании чертежей прокладки трубопроводов и электрических проводок всех назначений и являются справочными документами, определяющими взаимное пространственное расположение всех промпроводок.

5.2. Совмещенные чертежи коммуникаций здания (сооружения) оформляют в виде отдельного выпуска со своим заглавным листом; выпуск включают в ведомость примененных и ссылочных документов основного комплекта.

5.3. Допускается для небольших зданий (цехов) прилагать совмещенный чертеж коммуникаций к основному комплекту рабочих чертежей технологической части и включать его в ведомость чертежей основного комплекта с припиской "справочный" в графе "Примечание".

5.4. В процессе разработки совмещенного чертежа коммуникаций указываются: расположение технологического оборудования, фундаментов, технологических каналов, тоннелей и прямков с трассами прокладки трубопроводов в полу, по стенам, фермам и под перекрытиями здания, а также с сантехническими каналами, тоннелями и прямками, кабельными каналами, шинопроводами и другими коммуникациями.



5.5. Совмещенный чертеж коммуникаций следует выполнять в масштабах:

Наименование чертежей	Масштаб
Планы совмещения инженерных коммуникаций	1:400; 1:200; 1:100
Разрезы планов совмещения инженерных коммуникаций	1:200; 1:100; 1:50
Узлы	1:20; 1:50

5.6. Совмещенные чертежи коммуникаций для большей ясности должны выполняться в виде планов на различных отметках здания, например, план межферменного пространства:

- план верхней зоны на отметке . . . (под фермой);
- план на отм. 0,000 и т.д.

Допускается совмещать планы межферменного пространства и верхней зоны при малой насыщенности их коммуникациями.

5.7. На планах все коммуникации, независимо от их высотной отметки, показывают в одной плоскости, в условном графическом изображении.

5.8. Система маркировки линий коммуникаций и условные обозначения выбираются те же, что и в рабочих чертежах отдельных коммуникаций (по частям проекта).

5.9. На совмещенных чертежах коммуникаций наносят:

- строительные конструкции здания;
- разбивочные оси здания и расстояния между ними;
- необходимые увязочные размеры колонн, балок, отметок низа ферм;
- воздуховоды приточной и вытяжной систем вентиляции с указанием номеров систем, отметок, диаметров, привязок к строительным конструкциям здания; отметки круглых воздуховодов показывают

по осям, прямоугольных - по низу воздухопроводов;

- трубопроводы перегретой воды, водопровода и канализации, спецгазов, природного газа, технологические и др. с указанием диаметров, привязок и отметок по низу труб;

- стояки систем трубопроводов, водостоки с кровли и т.д.;

- шинопроводы - силовые и освещения, кабели, сети слабо-точного хозяйства, сети КИП и автоматики с указанием отметок низа лотков (коробов) или труб, и привязок;

- наименование основных отделений (цехов);

- вводы и выходы инженерных коммуникаций.

5.10. На совмещенных чертежах коммуникаций в межферменном пространстве также наносят:

- строительные конструкции связей по нижнему поясу ферм;

- кран-балки, мостовые краны, идущие в верхней зоне (под фермой), с указанием отметок уровня головки рельса, привязок.

5.11. На совмещенных чертежах коммуникаций в верхней зоне (под фермой) наносят также:

- технологические проемы в междуэтажном перекрытии (на планах этажей ниже верхнего);

- контуры технологического оборудования, к которому подводят инженерные коммуникации, а также оборудования, влияющего на трассировку сетей (при необходимости);

- отметки перекрытий основных помещений;

- грузоподъемные устройства;

- отопительные агрегаты;

- воздушные завесы;

- распределительные шинопроводы.

5.12. На совмещенных чертежах коммуникаций на отметках ниже 0.000, кроме перечисленного, наносят:

- контуры фундаментов под оборудование и здание;

- стены и перегородки помещений и наименования последних;

- каналы, приямки, тоннели и т.д. (совмещенные тоннели допускается выполнять на отдельных листах);

- трубопроводы.

5.13. Сложные, наиболее насыщенные коммуникациями места, пересечения инженерных коммуникаций и транспортных систем изображают в виде узлов, разрезов, сечений.

Пример оформления совмещенного чертежа коммуникаций приведен на рис. 12.

## П Р И Л О Ж Е Н И Е

### Примеры оформления чертежей.

Рис. 1. Компановочный план.

Рис. 2. Разрез здания.

Рис. 3. Ситуационный план.

Рис. 4. Маркировочный план.

Рис. 5. План-схема размещения технологических трубопроводов.

Рис. 6. План расположения оборудования цеха.

Рис. 7. План расположения оборудования участков цеха.

Рис. 8. Разрез расположения трубопроводов.

Рис. 9. Схема систем технологических трубопроводов.

Рис. 10. План систем технологических трубопроводов.

Рис. 11. Разрез систем технологических трубопроводов.

Рис. 12. План и разрез совмещенных коммуникаций.

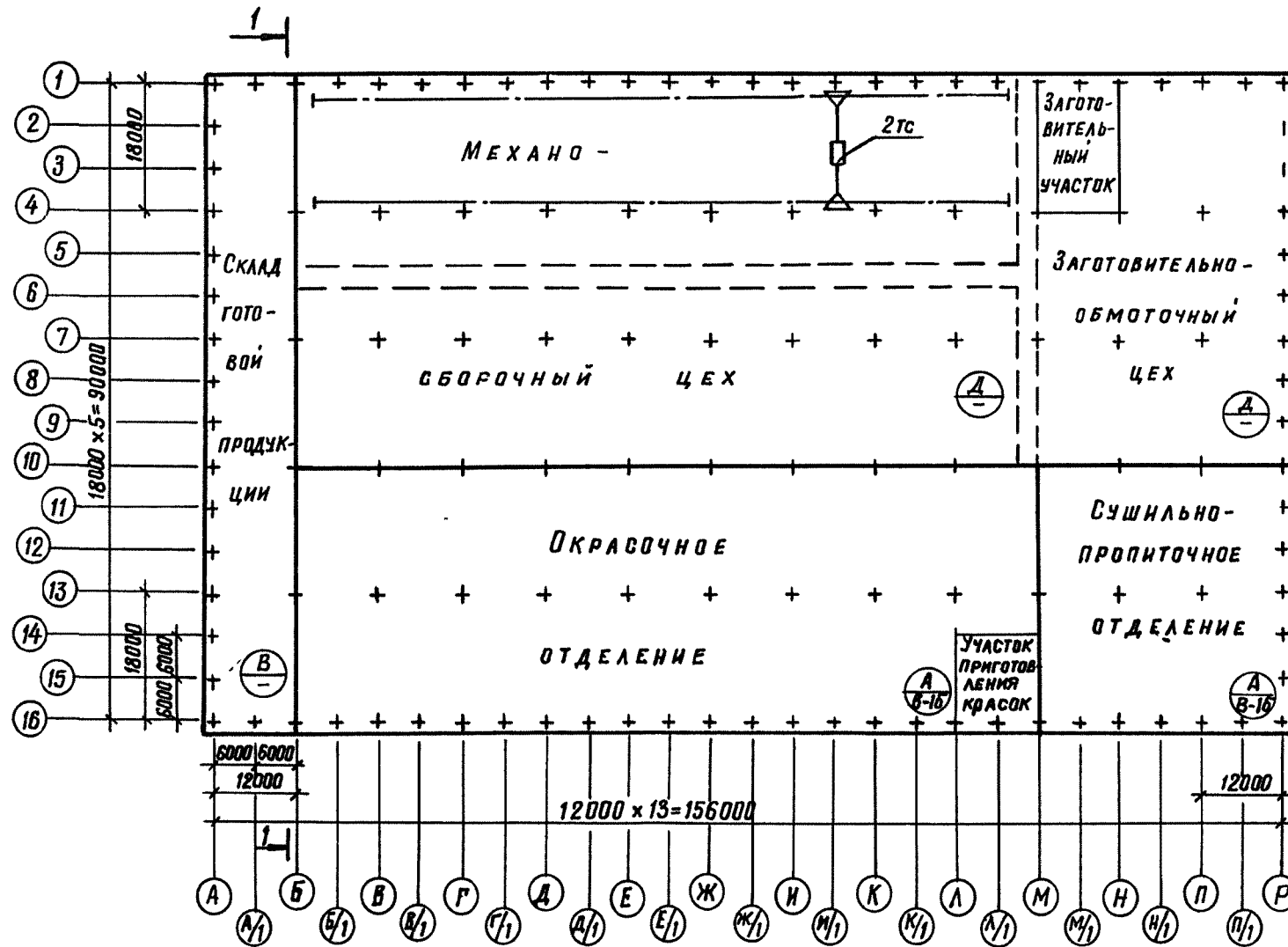


Рис. I. Компановочный план

РАЗРЕЗ 1-1

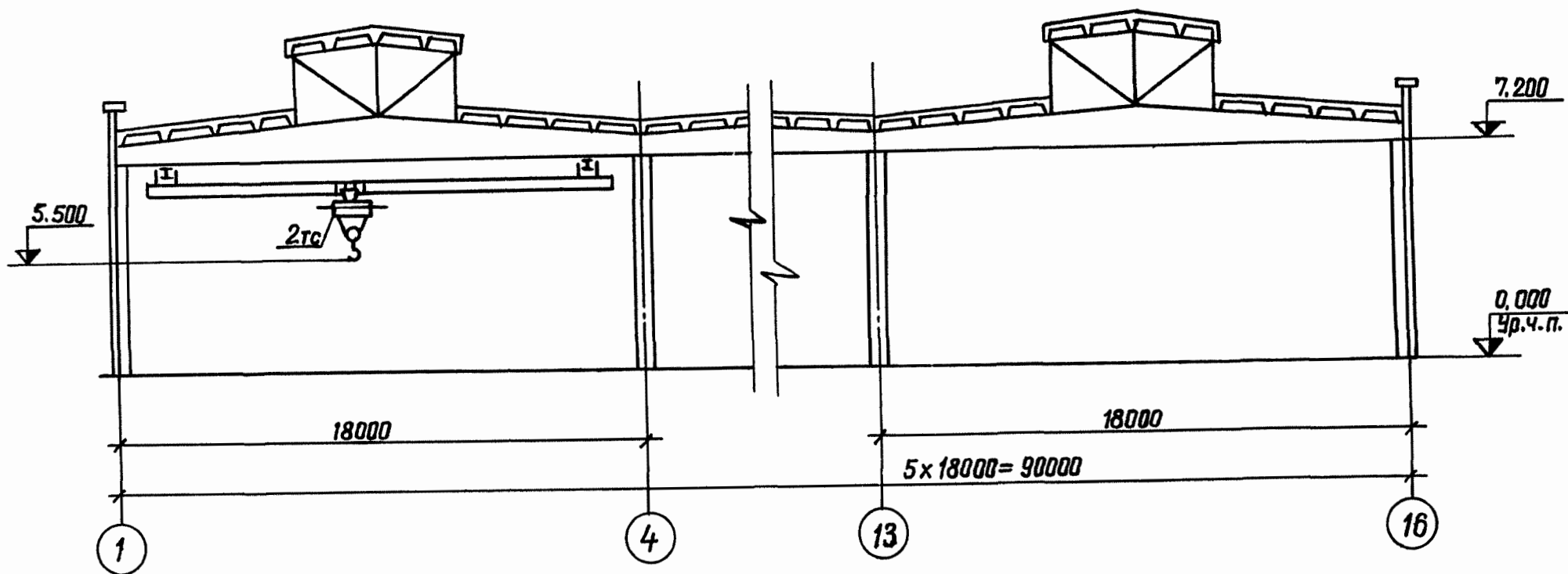


Рис. 2. Разрез здания

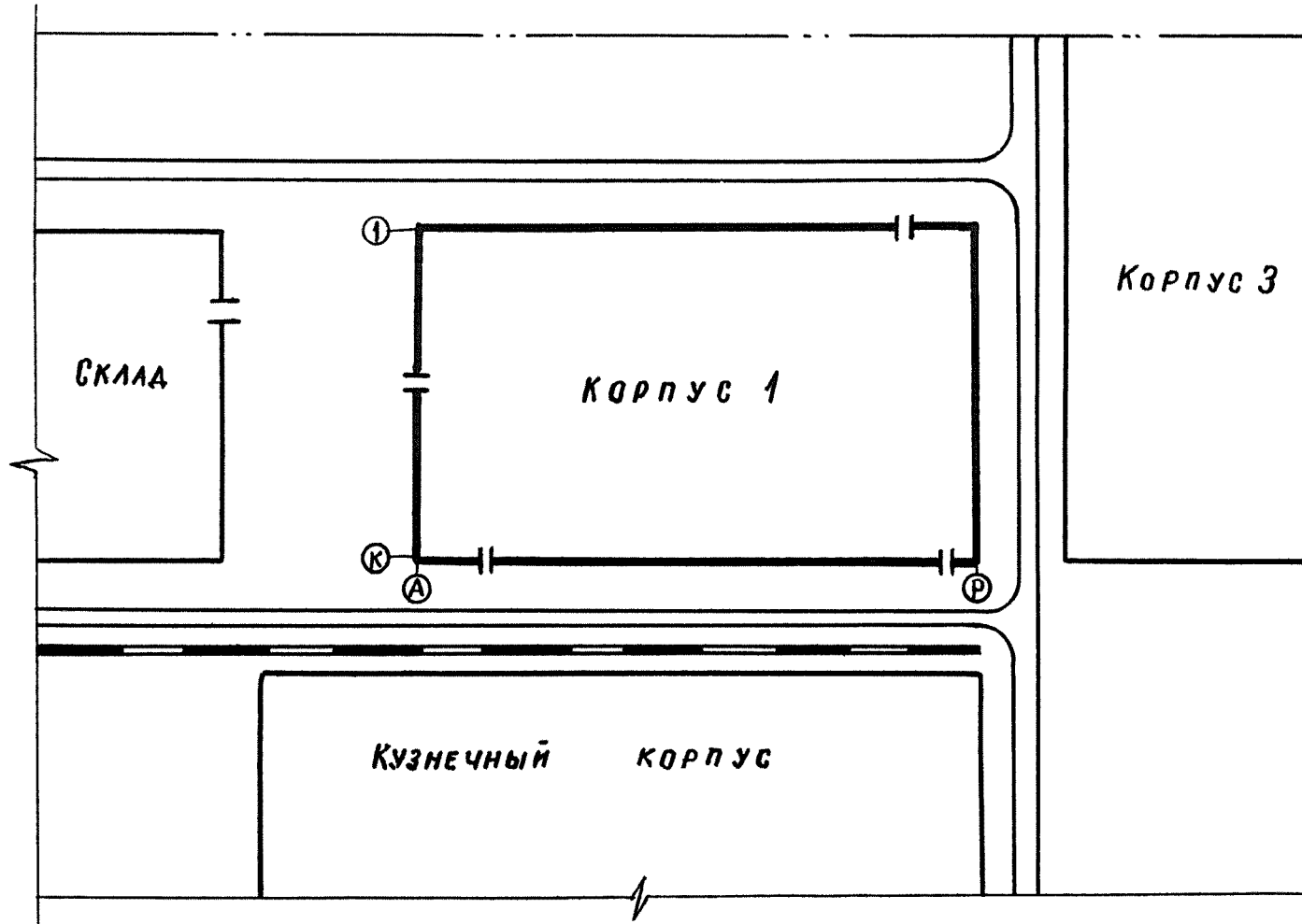


Рис. 3. Ситуационный план

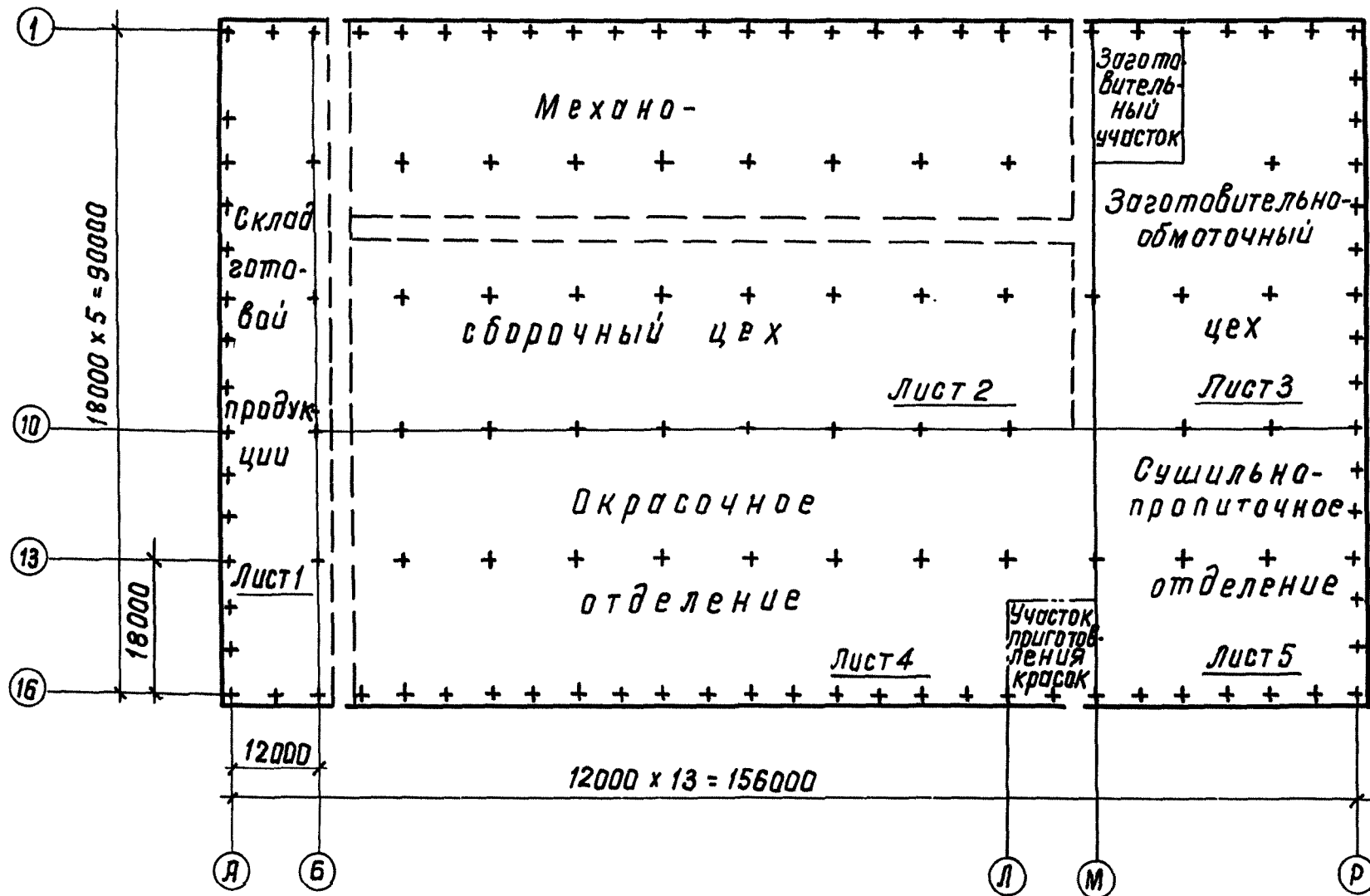


Рис. 4. Маркировочный план



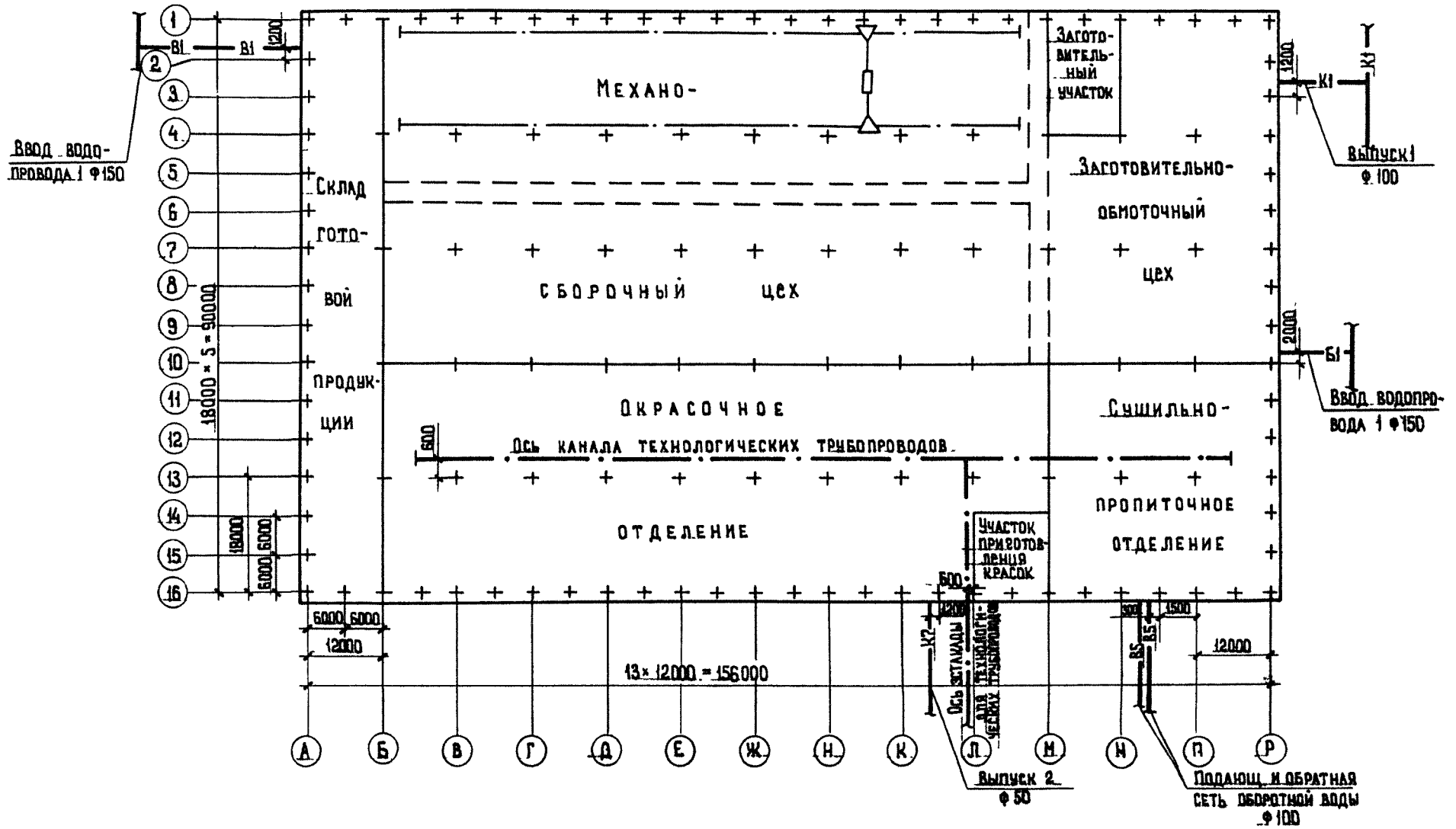


Рис. 5. План-схема размещения технологических трубопроводов

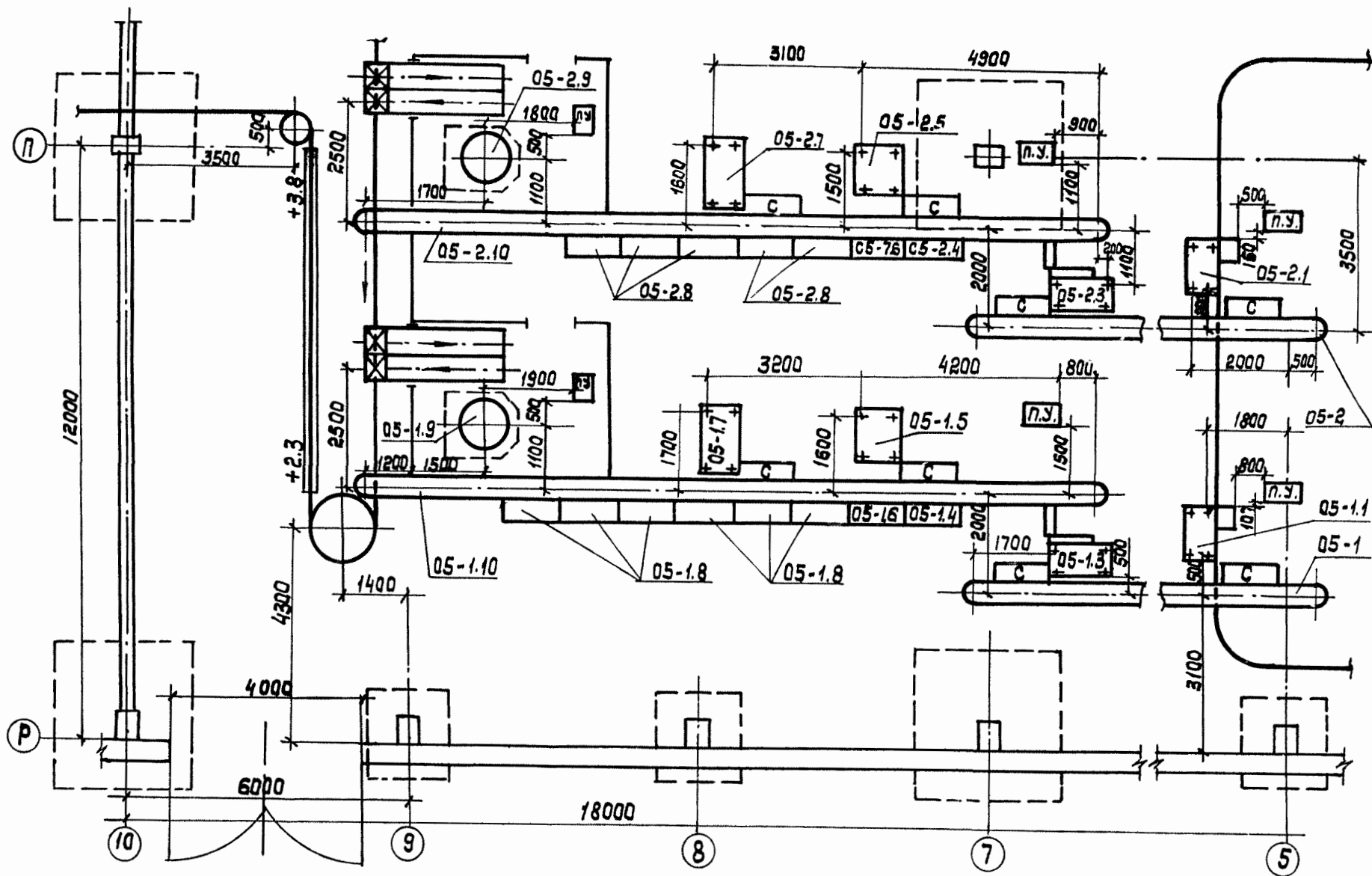


Рис. 6. План расположения оборудования цеха

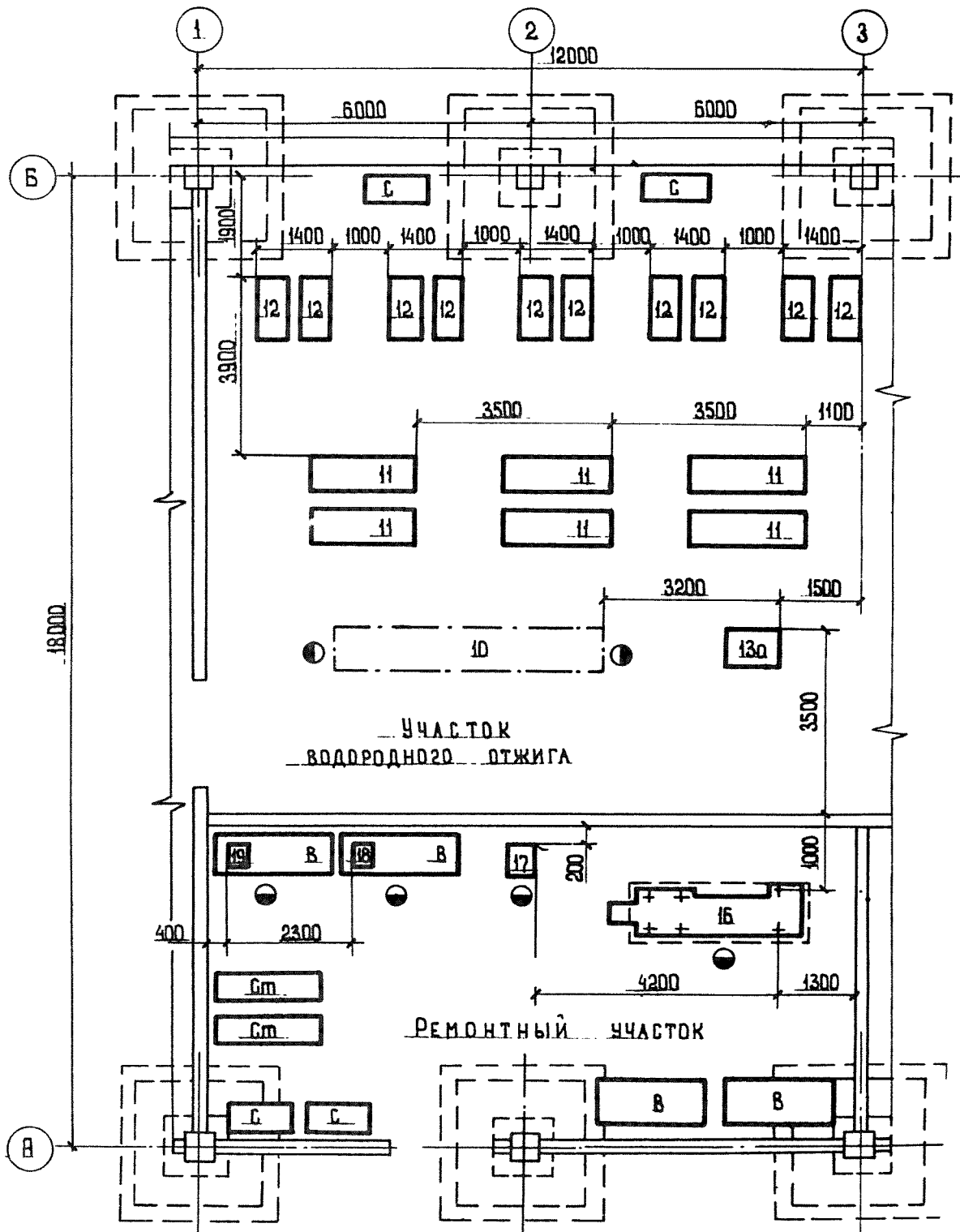


Рис. 7. План расположения оборудования участков цеха

Разрез 1-1

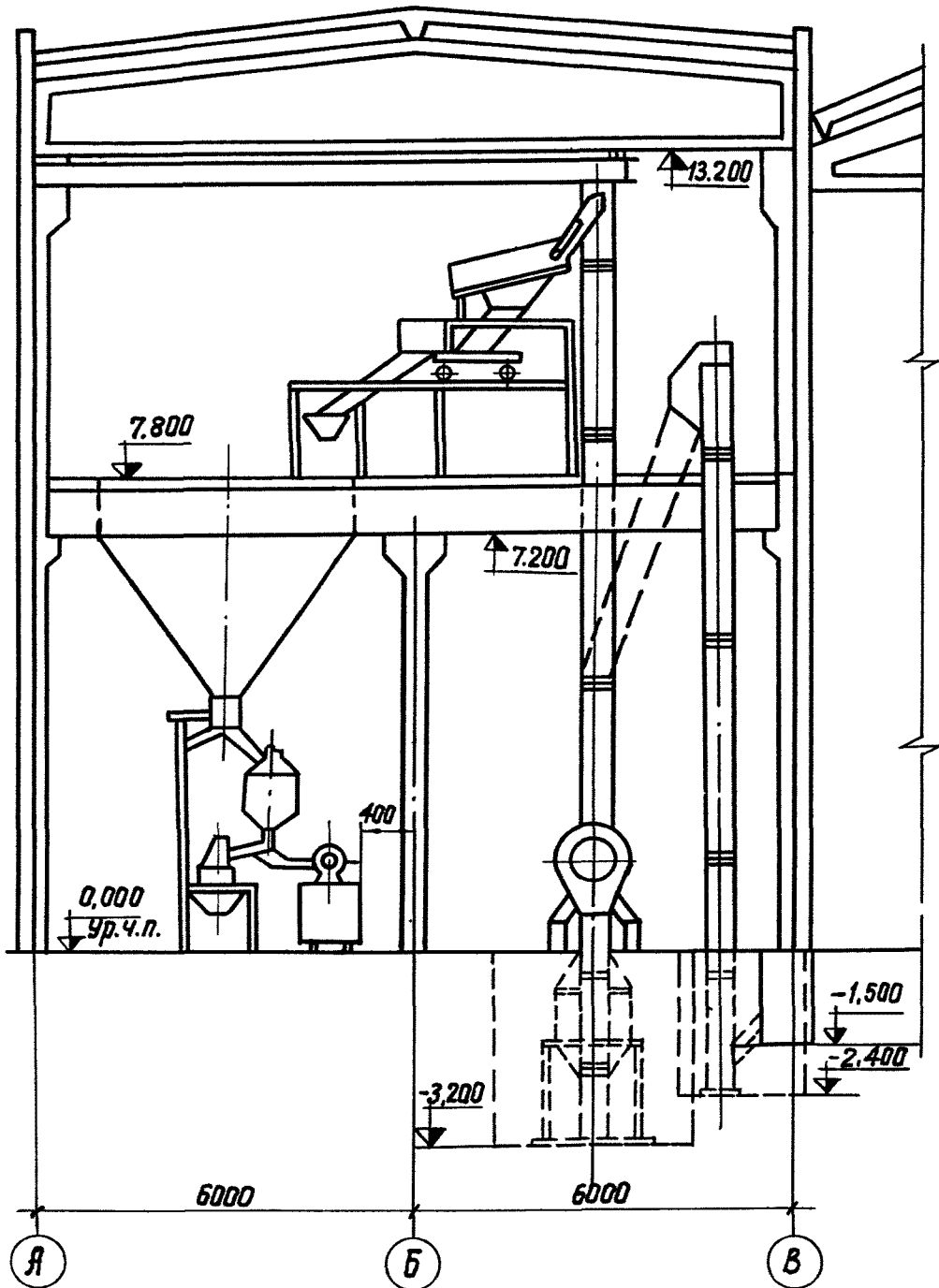


Рис. 8. Разрез расположения трубопроводов

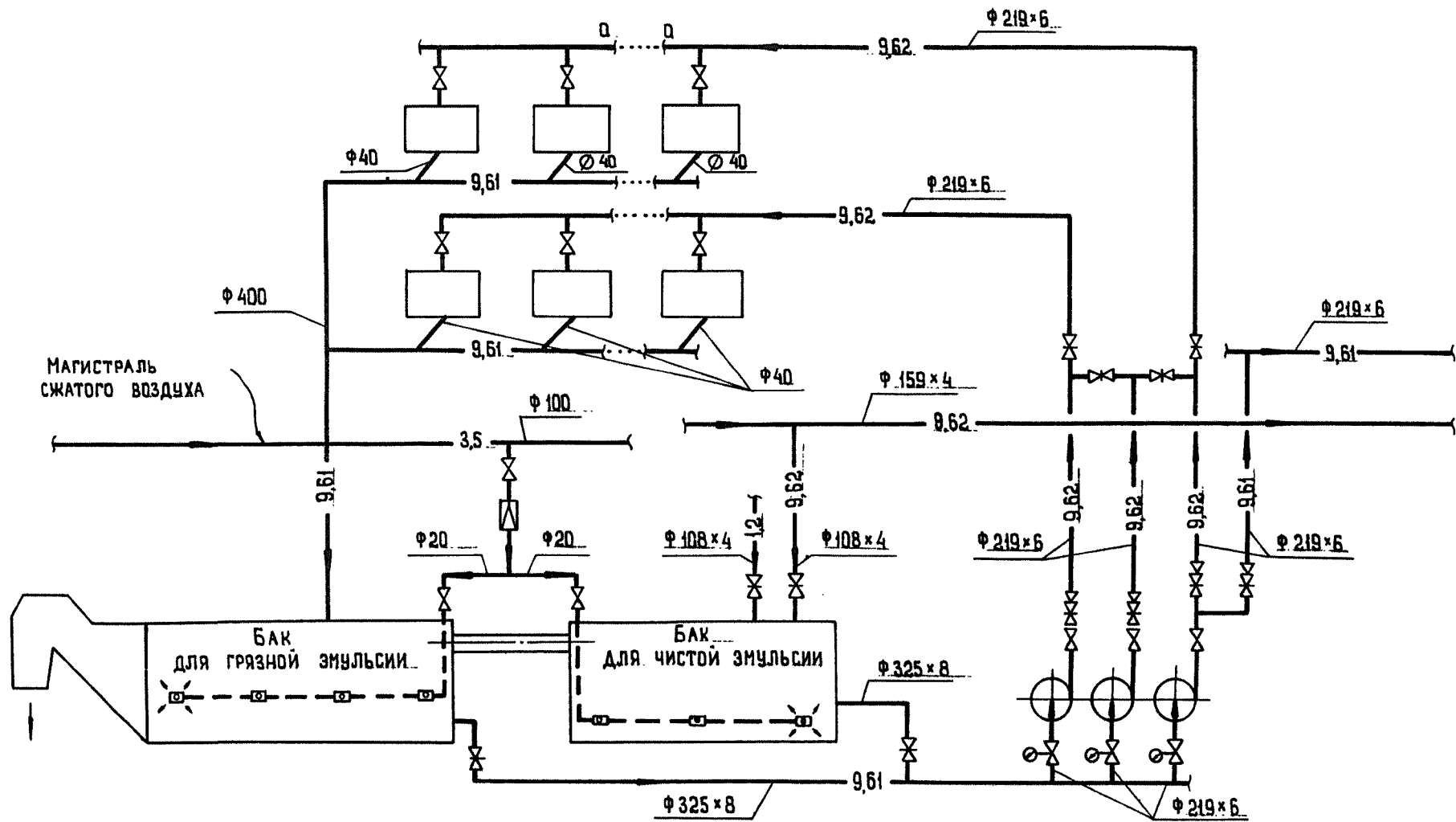


Рис. 9. Схема систем технологических трубопроводов

ПЛАН НА ОТМ. 0,000  
М 1:20

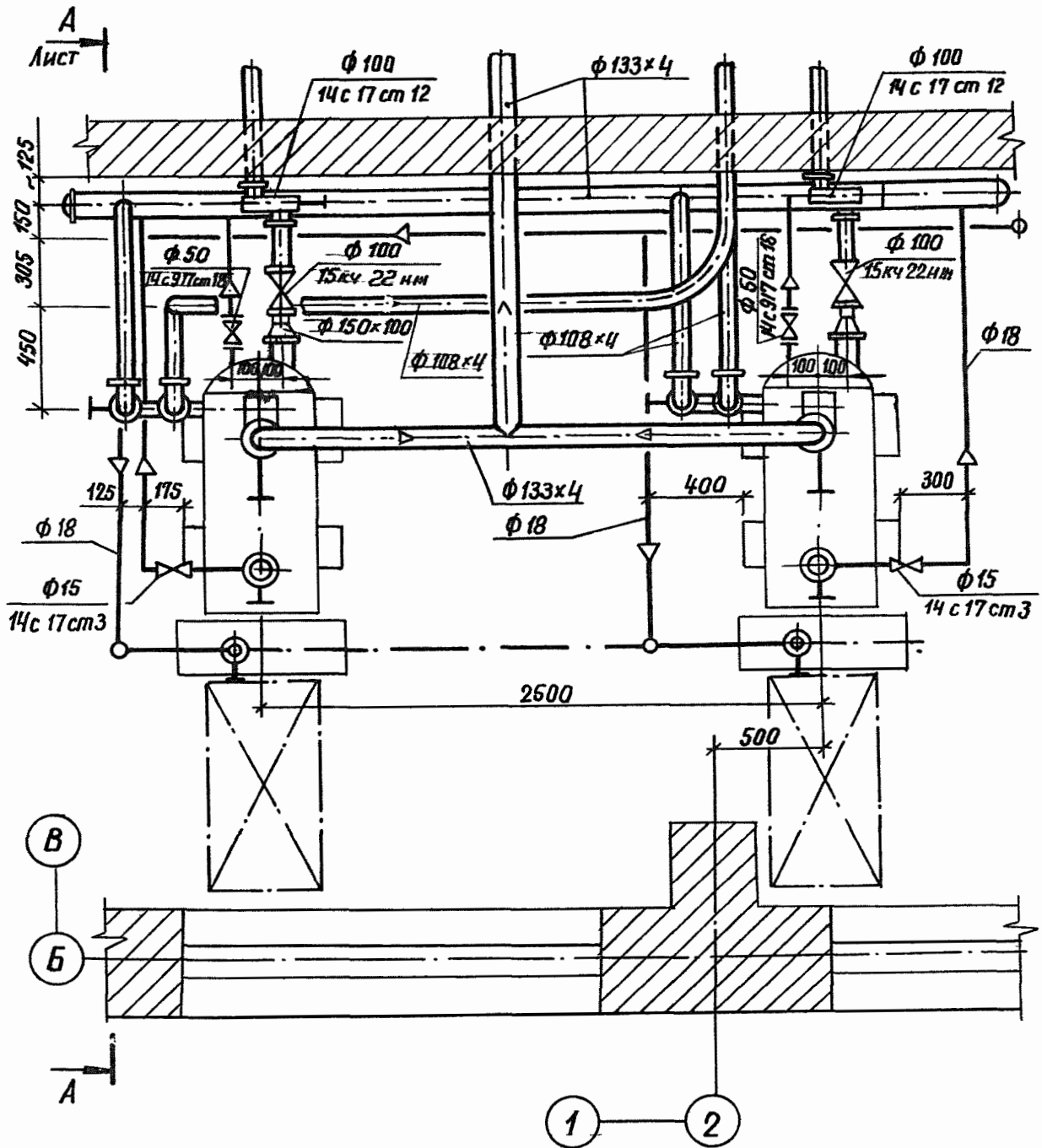


Рис. 10. План систем технологических трубопроводов

A-A ПОВЕРХУТО  
M 1:20

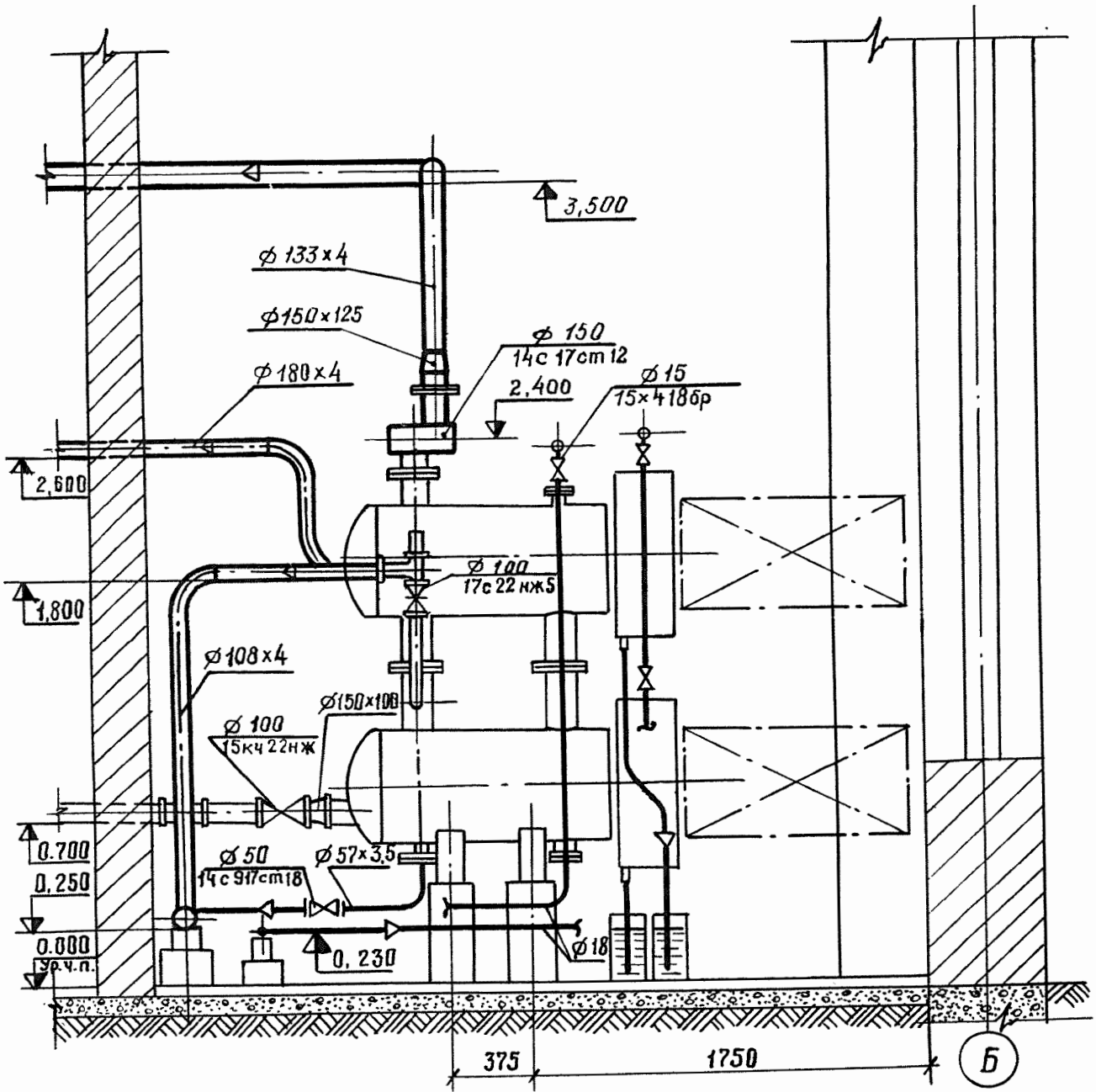
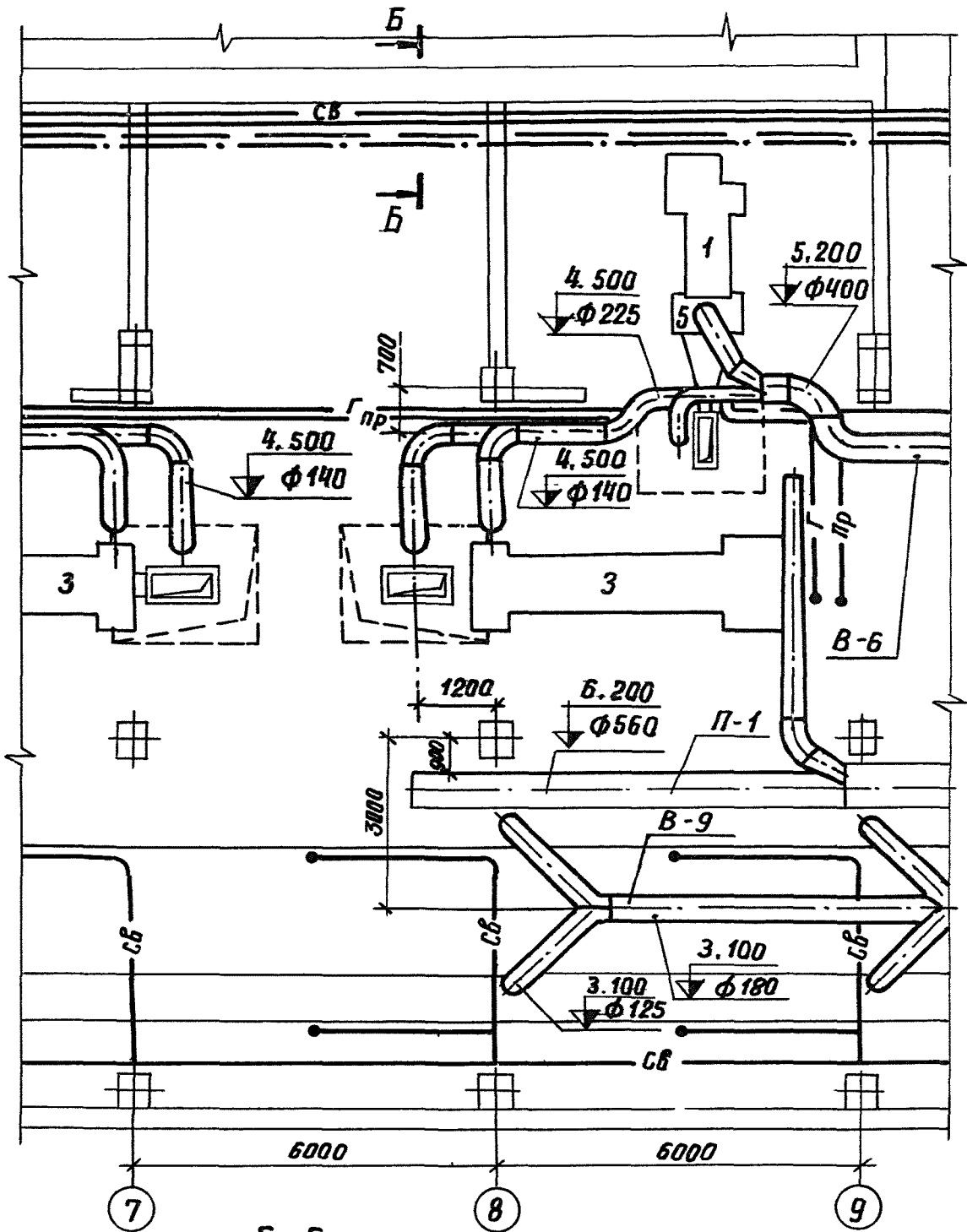


Рис. II. Разрез систем технологических трубопроводов



**Б-Б** повернуто

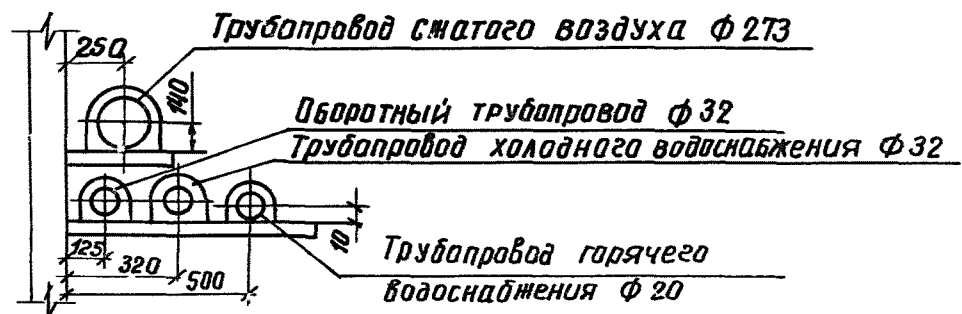


Рис. 12. План и разрез совмещенных коммуникаций



С о д е р ж а н и е

	Стр.
1. Состав основного комплекта и масштабы изображений	3
2. Общие данные (заглавный лист).....	4
3. Планы и разрезы расположения оборудования. . . . .	7
4. Схемы, планы и разрезы технологического трубопровода	II
5. Совмещенные чертежи коммуникаций. . . . .	15
Приложение. Примеры оформления чертежей. . . . .	19

---

Отпечатано ротационной мастерской института "Центрогипро-  
шахт" 103064, Москва, ул. Казакова, 8.

Объем 1,5 печ. л.      Заказ 310/5      Тираж 550 экз.

Сдано в печать 06.12.76.

Цена 0-28 коп.