

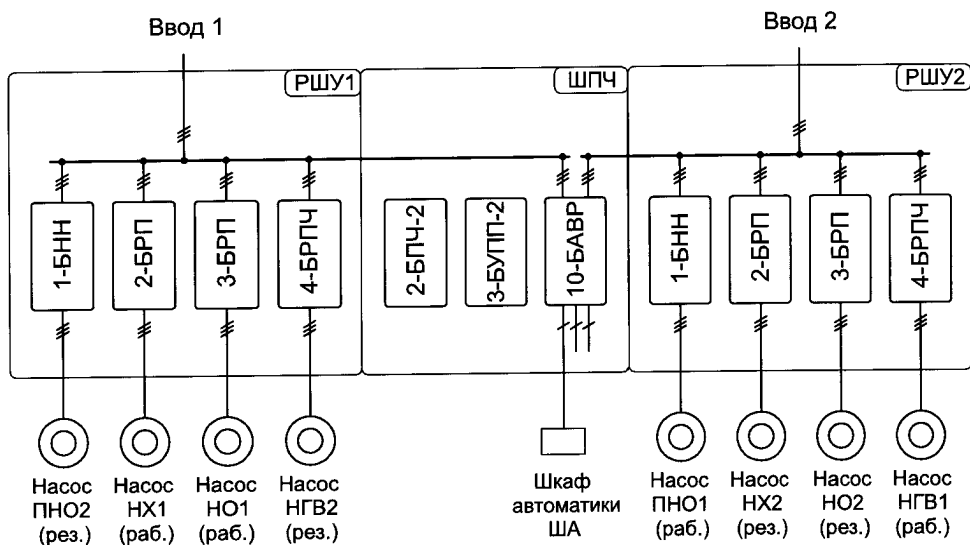
1.1 СОСТАВ ШИТА ЩУ-ЧЭ

Щит ЩУ-ЧЭ представляет собой щит из трёх шкафов: РШУ1, РШУ2 и ШПЧ, в которых расположены блоки управления электроприёмниками. Блоки в каждом шкафу смонтированы на единой металлической монтажной панели и конструктивно не выделены (деление на блоки - схемное). Органы управления каждого блока размещены на лицевой панели шкафа (двери шкафа).

РШУ1 ШПЧ РШУ2



Внешний вид шкафов РШУ1, ШПЧ и РШУ2 щита ЩУ-ЧЭ (пример)



Расположение блоков в шкафах (пример)