

ООО «Научный подход»

# Рабочий проект

Автоматизированный узел регулирования  
системы отопления  
многоквартирного жилого дома

по адресу: Московская область, г. Москва, Волгоградский проспект, 13

Раздел ТМ

036.ИТП.017.039.ТМ.0000

Генеральный директор  
ООО «Научный подход»

/Д.Л. Якобчук/  
м.п.

Москва, 2017

# Ведомость рабочих чертежей основного комплекта ТМ

Лист	Наименование	Примечание
1	Общие данные	Листы: 1.1...1.10
2	Принципиальная тепломеханическая схема	
3	Расположение существующих трубопроводов	
4	План расположения	Листы: 4.1...4.4

Технические решения, принятые в рабочих чертежах, соответствуют требованиям экологических, санитарно-гигиенических, противопожарных и других норм, действующих на территории Российской Федерации, и обеспечивают безопасную для жизни и здоровья людей эксплуатацию объекта при соблюдении предусмотренных рабочими чертежами мероприятий.

Начальник отдела

/В. И. Шестаков


Взам. инв. №	
Подпись и дата	
Инв. № подл.	

036.ИТП.017.039.ТМ.0000						
г. Москва, Волжский бульвар, д. 13 (Ввод 2)						
Изм.	Кол.уч.	Лист	№ док.	Подпись	Дата	
Разработал	Шишулин					
Проверил	Жданов					
Т. Контр.						
Н. Контр.	Жданов					
Автоматизированный узел регулирования. Схема №1				Стадия	Лист	Листов
Общие данные				РП	1.1	10
				ООО "Научный Подход"		

## Ведомость ссылочных и прилагаемых документов

Обозначение	Наименование	Примечание
	ССЫЛОЧНЫЕ ДОКУМЕНТЫ	
СП 41-101-95	Проектирование тепловых пунктов	
СП 124.1330.2012 (СНиП 41-02-2003)	Тепловые сети	
СП 131.1330.2012	Строительная климатология	
СП 60.1330.2012 (СНиП 41-01-2003)	Отопление, вентиляция и кондиционирование воздуха	
СП 61.1330.2012 (СНиП 41-03-2003)	Тепловая изоляция оборудования и трубопроводов	
СП 50.1330.2012 (СНиП 23-02-2003)	Тепловая защита зданий	
СП 51.1330.2012 (СНиП 23-03-2003)	Защита от шума	
	ПРИЛАГАЕМЫЕ ДОКУМЕНТЫ	
ТМ.СО	Спецификация оборудования, изделий и материалов	Лист 1.1, 1.2
	Монтажный модуль. Конструкция	Лист 19
	Насосный узел. Основание	Лист 29
	Опорная стойка	Лист 39
	Опора трубопроводов	Лист 49

Инв. № подл.	Подпись и дата	Взам. инв. №						Лист
						036.ИТП.017.039.ТМ.0000	12	
Изм.	Кол.уч.	Лист	№ док.	Подпись	Дата			

## Пояснительная записка.

### 1. Общая часть

Настоящий проект разработан на автоматизированный узел регулирования расхода тепловой энергии пна отопление многоквартирного жилого дома (МКД), расположенного по адресу: г. Москва, Волжский бульвар, 13 (Ввод 2)

Основные характеристики жилого дома по вышеуказанному адресу:

- Год постройки: 1997
- Количество этажей: 14
- Количество подъездов: 12
- Количество квартир: 480
- Площадь здания (общая): 15181
- Управляющая компания: ГБУ г. Москвы "ЖИЛИЩНИК РЯЗАНСКОГО РАЙОНА"
- Теплоснабжающая организация: ПАО «МОЭК»

Проект разработан с учетом следующих документов:

- Договор теплоснабжения с теплоснабжающей организацией ПАО «МОЭК» ХХХ от ХХХ
- Суточные ведомости потребления тепла коммерческого узла учета тепловой энергии на границе разграничения балансовой принадлежности тепловых сетей и эксплуатационной ответственности потребителя в точке поставки тепловой энергии на отопление;
- Договор на оказание энергосервисных услуг ХХХ от ХХХ, заключенного между ХХХ и собственниками МКД (протокол общего собрания собственников жилья № д/н от ХХХ) в лице ХХХ (агент по договору)

В проектировании системы участвовали следующие организации:

- Заказчик ХХХ
- Подрядчик ООО "Теплосбережение"
- Судподрядчик ООО "Научный подход"

Плановые сроки окончания работ по созданию регулируемой системы теплоснабжения определены договором на оказание энергосервисных услуг.

Создаваемая система автоматического регулирования преследует следующие цели:

- повышение эффективности расхода тепловой энергии на обогрев здания;
- поддержание постоянных комфортных значений температуры внутри помещений независимо от погодных условий;
- поддержание температуры обратного (возвращаемого) теплоносителя в пределах значений, установленных температурным графиком в соответствии с условиями заключенного договора теплоснабжения;
- снижение платежей жителей за объемы потребленной тепловой энергии;
  - контроль потребителями фактических и плановых объемов и других параметров потребления тепловой энергии на отопление через Интернет (удаленный op-line доступ к текущим и архивным данным параметров теплоснабжения).
  - Функционирование автоматизируемого узла регулирования расхода тепловой энергии на отопление здания не вносит изменений в режим работы тепловых сетей.

					Общие данные	Лист
						1.3
Изм.	Лист	№ документа	Подпись	Дата		

## 2. Тепломеханические решения.

Достижение вышеуказанных целей осуществляется за счет установки на вводе во внутреннюю сеть системы отопления здания автоматизируемого узла регулирования расхода тепловой энергии на отопление МКД при сохранении существующей схемы присоединения системы отопления к тепловым сетям ПАО «МОЭК»

Использована типовая для ЦТП/ИТП ПАО «МОЭК» система автоматического регулирования зависимых схем отопления САРЗСО (система автоматизации регулирования зависимых схем отопления)

Основные характеристики системы автоматического отопления.

Наименование характеристики	Ед.изм	Значение
Количество элеваторных узлов в здании	шт	6
Тепловая нагрузка на отопление (договор №XXX)	Гкал/час	1,35
Температурный график подачи теплоносителя	°С/°С	105/70
Расчётная температура наружного воздуха	°С	-25
Расчётная температура внутри здания	°С	20
Расчётная температура в подающем трубопроводе теплосети	°С	105
Расчётная температура в обратном трубопроводе теплосети	°С	70
Расчётная температура в подающем трубопроводе системы отопления	°С	95

Для подтверждения тепловой нагрузки  $Q_{от}^{дог} = 1,35$  Гкал/час, указанной в договоре на теплоснабжения №XXX выполнен поверочный расчёт тепловой нагрузки на отопление здания по укрупнённым строительным показателям. Расчётное значение тепловой нагрузки  $Q_{от}^p = 1,042$  Гкал/час. Поверочный расчёт производился по формуле:

$$Q_{от}^p = L \times q \times (t_{вн} - t_p) \times V, \text{ где}$$

$L = 1,048$  – поправочный коэффициент, учитывающий климатические условия;

$q = 0,323$  – удельная отопительная характеристика здания, (ккал/куб.м/час/°С), рассчитанная по эмпирической формуле ВТИ им. Ф.Э. Дзержинского:

$$q = \frac{a}{V^n}, \text{ где } n=6; a=1,6 \text{ для зданий строительства до 1958г.}$$

$$n=8; a=1,3 \text{ для зданий строительства после 1958г.}$$

$t_{вн} = 20$  °С – расчетная температура внутри отапливаемого помещения;

$t_p = -25$  °С – расчетная температура наружного воздуха;

$V = 68314,5$  куб.м – объем отапливаемого помещения (с учётом общей площади 15181 кв.м)

Рассчитанное значение тепловой нагрузки на отопление по укрупнённым показателям близко по значению к договорной тепловой нагрузке 1,042/1,35 и подтверждает правильность исходной информации для проведения расчётов при проектировании.

					Общие данные	Лист
Изм.	Лист	№ документа	Подпись	Дата		1.4

Анализ плановых и фактических параметров потребления тепловой энергии по показаниям общедомового прибора учета (ОДПУ).

В таблице приведены данные о плановых и фактических параметрах потребления тепловой энергии по показаниям ОДПУ.

Месяц	Т рад (час)	t нв (С°)	Температура в обратке		Потребление тепла		Расход теплоносителя	
			план	факт	план	факт	план	факт
Октябрь	XXX	XXX	XXX	XXX	XXX	XXX	XXX	XXX
Ноябрь	XXX	XXX	XXX	XXX	XXX	XXX	XXX	XXX
Декабрь	XXX	XXX	XXX	XXX	XXX	XXX	XXX	XXX
Январь	XXX	XXX	XXX	XXX	XXX	XXX	XXX	XXX
Февраль	XXX	XXX	XXX	XXX	XXX	XXX	XXX	XXX
Март	XXX	XXX	XXX	XXX	XXX	XXX	XXX	XXX
Апрель	XXX	XXX	XXX	XXX	XXX	XXX	XXX	XXX
Итого	XXX	XXX	XXX	XXX	XXX	XXX	XXX	XXX

Анализ результатов работы системы отопления здания за представленный отопительный период показывает наличие нарушений температурного и гидравлического режимов, установленных в соответствии с условиями заключенного договора теплоснабжения №XXX со стороны Потребителя в виде:

- завышения температуры обратного (возвращаемого) теплоносителя относительно значений, установленных температурным графиком;
- превышения фактической тепловой нагрузки над договорным значением;
- превышения фактического расхода теплоносителя над договорным значением.

Следствием возникающих нарушений является:

- нарушение комфортных значений температуры воздуха внутри помещений;
- оплата дополнительных объемов неэффективно израсходованной тепловой энергии в условиях непрерывно растущих тарифов на энергоресурсы.

Договором №XXX на поставку тепла на отопление предусмотрена ответственность Потребителя перед Поставщиком по эффективному использованию тепловой энергии в виде соблюдения температурного режима на выходе системы отопления здания, а также соблюдение (не превышение) значений договорных тепловых нагрузок.

Установка автоматизированного узла управления системой отопления здания позволит:

- ликвидировать нарушения температурных и гидравлических режимов работы элеваторного узла;
- снизить платежи жителей за объёмы потребленной тепловой энергии;
- повысить эффективность расхода тепловой энергии на обогрев здания за счёт повышения точности управления гидравлическим и температурным режимами в зависимости от температуры наружного воздуха;

Функционирование автоматизированного узла регулирования системой отопления здания не вносит изменений в режим работы тепловых сетей.

					Общие данные	Лист
Изм.	Лист	№ документа	Подпись	Дата		1.5

### 3. Расчет и выбор оборудования.

#### 3.1. Корректирующий насос

Требуемый расход теплоносителя в системе отопления  $G_{от}$  равен 38,57 куб.м/час и вычислен в соответствии с формулой:

$$G_{от} = \frac{Q_{от}^{дог}}{t_1 - t_2} \times 10^3, \quad \text{где}$$

$Q_{от}^{дог}$  = 1,35 Гкал/час, тепловая нагрузка на отопление, указанная в договоре теплоснабжения;

$t_1$  = 105 С°, расчётная температура воды в подающем трубопроводе тепловой сети;

$t_2$  = 70 С°, расчётная температура воды в обратном трубопроводе тепловой сети;

Расход теплоносителя в линии смешения  $G_{см}$  принимаем равным 25% от расхода теплоносителя в системе отопления – 9,643 куб.м/час

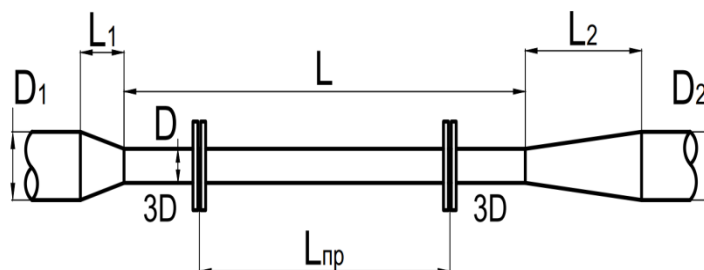
С учётом требуемых значений расход/напор, выбран одинарный центробежный насос марки UPS фирмы GRUNDFOS:

Марка насоса	: UPS 40-60 F
Расход	: 9,643 куб.м/час
Напор	: 5 м.в.ст
Температура перекачиваемой жидкости	: не более 90 С°
Электропитание	: 0,4 кВ
Тип присоединения к трубопроводу	: резьбовое

Для плавной регулировки режимом работы насоса дополнительно устанавливается частотно-регулируемый привод.

#### 3.2. Расходомер в подающем трубопроводе

Гидравлический расчет. (Расчеты выполняются на основании документа "Методика гидравлического расчета конфузурно-диффузорных переходов. ВИСИ, Санкт-Петербург, 1996г.)



					Общие данные	Лист
Изм.	Лист	№ документа	Подпись	Дата		1.6

Наименование	Обозначение	Размерность	Значение
Исходные параметры			
Диаметр трубопровода перед конфузуром	D1	мм	120
Диаметр трубопровода после диффузора	D2	мм	120
Диаметр сужения	Dy	мм	100
Длина сужения	L	мм	870
Длина конфузора	L1	мм	80
Длина диффузора	L2		80
Расчет тангенса угла $\alpha_1$	$\text{tg}\alpha_1$		0,143
Расчет тангенса угла $\alpha_2$	$\text{tg}\alpha_2$		0,143
Расчет арктангенса угла $\alpha_1$	$\text{Arctg}\alpha_1$		0,142
Расчет арктангенса угла $\alpha_2$	$\text{Arctg}\alpha_2$		0,142
Угол $\alpha_1$	$\alpha_1$		8,13
Угол $\alpha_2$	$\alpha_2$		8,13
Округление угла $\alpha_1$	$\alpha_1$		8,13
Округление угла $\alpha_2$	$\alpha_2$		8,130
Массовый расход воды	G	т/ч	36,83
Температура воды	t	град	105
Рабочее (избыточное) давление воды	P	кГ/см <sup>2</sup>	5
Эквивалентная шероховатость трубопр.	d	мм	0,5000
Расчетные параметры			
Угол раскрытия конфузора	$\alpha_1$	град	16,26
Угол раскрытия диффузора	$\alpha_2$	град	16,26
Объемный расход воды	Q	м <sup>3</sup> /ч	38,57
Скорость воды в сужении	v	м/с	1,364
Плотность воды	$\rho$	кг/м <sup>3</sup>	955
Кинематическая вязкость воды	$\nu$	м <sup>2</sup> /с	0,0000003
Число Рейнолдса	Re		534563
Коэффициент гидравлического трения	$\lambda$		0,029
Коэффициент сопротивления конфузора	$\chi_k$		0,024
Коэффициент нерав. поля скоростей	$k_a$		1,494
Коэффициент сопротивления расширения	$\chi_{расш}$		0,039
Коэффициент сопротивления трения	$\chi_{тр}$		0,014
Потери напора в конфузоре	$h_k$	м в. ст.	0,002
Потери напора на прямом участке	$h_l$	м в. ст.	0,023
Потери напора на диффузоре	$h_d$	м в. ст.	0,005
Суммарные потери напора	h	м в. ст.	0,03

Изм.	Лист	№ документа	Подпись	Дата
------	------	-------------	---------	------

Общие данные

Лист

1.7



Для измерения расхода теплоносителя во внутренней сети системы отопления  $G_{от} = 38,57$  куб.м/час выбран электромагнитный расходомер от :

Марка расходомера	: МастерФлоу
Тип расходомера	: электромагнитный
Ду расходомера	: 100
Минимальный расход	: 1,2 куб.м/час
Максимальный расход	: 300 куб.м/час

Ду расходомера выбран из расчёта скорости потока теплоносителя в точке измерения в пределах 1,4–2,1 м/с..

### 3.3. Регулирующий клапан с электроприводом

Для регулирования расхода теплоносителя  $G_{от} = 38,57$  куб.м/час в подающем трубопроводе системы отопления выбран двухходовой регулирующийся клапан с электроприводом фирмы :

Марка клапана	: VF2 Ду 125 Kv 220
Ду клапана	: 125
Kvs клапана	: 220 куб.м/час
Потери напора	: 0,031 бар, при расходе 38,57 куб.м/час

Потери напора на клапане  $\Delta p = 0,031$  бар рассчитаны с использованием формулы:

$$\Delta p = \left( \frac{G_{от}}{K_{vs}} \right)^2 ;$$

$G_{от} = 38,57$  куб.м/час – расчётный расход теплоносителя;

$K_{vs} = 220$  – характеристика пропускной способности клапана, условный объёмный расход теплоносителя через полностью открытый клапан, куб.м при перепаде давлений 1 Бар

### 4. Меры борьбы с шумом и вибрацией корректирующего насоса.

Для уменьшения уровня шума от работы насоса проектом предусматривается:

- присоединение насоса к трубопроводам системы отопления с использованием специальных резиновых виброподставок фирмы DANFOSS.
- использование резиновых амортизаторов при установке насоса на фундамент.

					Общие данные	Лист
						1.8
Изм.	Лист	№ документа	Подпись	Дата		

## 5. Указания по монтажу

При производстве монтажных работ должны выполняться требования СП 112.13330.2011 «Пожарная безопасность зданий и сооружений»

До начала работ необходимо провести замер температур на выходе стояков (предварительно пронумеровав их) для фиксации исходной картины распределения теплоносителя по внутренним трубопроводам здания.

Перед выездом на объект необходимо проверить комплектацию оборудования в соответствии со спецификацией настоящего проекта (марка, Ду и т.д.). Проверить соосность всех соединяющихся между собой элементов узла.

При прибытии на объект освободить помещение, где будут производиться работы, от посторонних предметов, препятствующих проведению работ (перенести в свободную часть помещения, по согласованию с заказчиком вынести в другое помещение).

Перед началом работ на объекте необходимо отключить существующий узел учета от сети питания и убедиться в наличии провода заземления между фланцами расходомеров. При его отсутствии – заземлить между собой фланцы расходомеров. Без выполнения этого пункта проведение электросварочных работ запрещено.

Подвести электропитание для электроинструмента и электросварки от силового ввода в здание.

Демонтировать участки трубопроводов, предусмотренный настоящим проектом. Место расположения АУР ЦО указано в настоящем проекте.

Смонтировать АУР ЦО, предусмотренный настоящим проектом. Место расположения АУР ЦО указано в настоящем проекте.

Установить опоры согласно настоящему проекту в месте расположения врезаемых модулей.

Заполнить систему отопления теплоносителем через обратный трубопровод, при необходимости привлечь сотрудников службы эксплуатации Управляющей компании.

Проверить установленные модули на отсутствие протечек.

Покрасить и теплоизолировать открытые участки АУР ЦО.

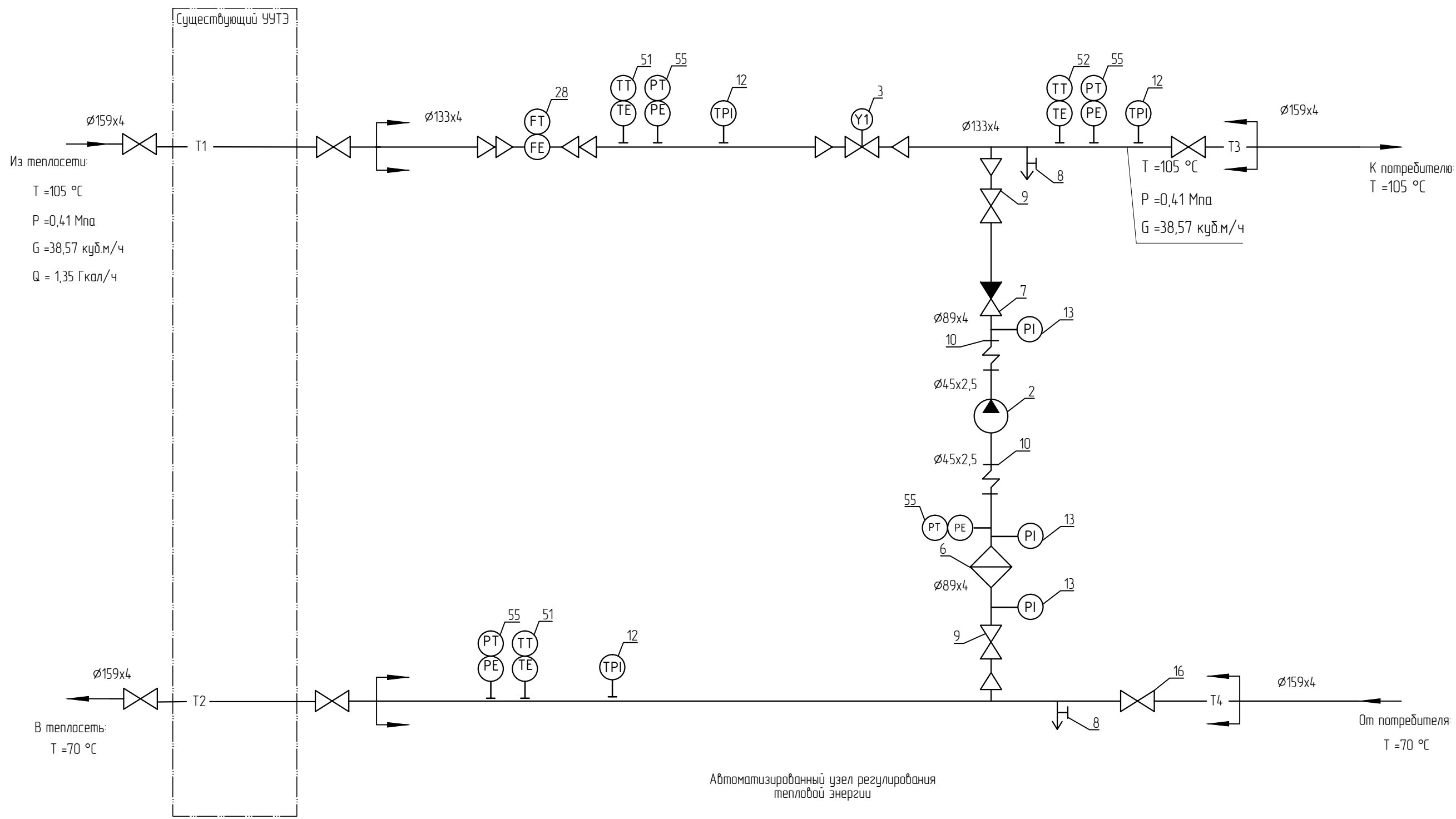
					Общие данные	Лист
						1.9
Изм.	Лист	№ документа	Подпись	Дата		

## 6. Порядок проведения работ

- 6.1. Провести электропитание для инструмента и электросварки от силового ввода в здание.
- 6.2. Произвести демонтаж участка трубопровода, на котором необходимо произвести монтаж АУР согласно настоящему проекту.
- 6.3. Произвести монтаж модуля подающего трубопровода АУР согласно настоящему проекту.
- 6.4. Установить вертикальную опорную стойку. Закрепить модуль подающего трубопровода АУР к стойке.
- 6.5. Смонтировать основание насоса в месте установки насоса.
- 6.6. Произвести монтаж насоса.
- 6.7. Проложить трубопроводы от насоса к модулю подающего трубопровода АУР и обратному трубопроводу системы отопления.

					Общие данные	Лист
						1. 10
Изм.	Лист	№ документа	Подпись	Дата		

Схема №1 узла погодного регулирования с несколькими элеваторами для температурного графика 105-70 °С  
(Типовой альбом принципиальных схем автоматизированного узла управления ООО "ТСК Метрология")



УСЛОВНЫЕ ОБОЗНАЧЕНИЯ:

- |  |  |  |                            |  |                        |
|--|--|--|----------------------------|--|------------------------|
|  | Преобразователь расхода электромагнитный     |  | Показывающий манометр      |  | Спускник               |
|  |  |  | Показывающий термоманометр |  | Гибкая вставка         |
|  | Комплект термопреобразователей сопр-я        |  | Насос                      |  | Обратный клапан        |
|  | Комплект термопреобразователей сопротивления |  | Регулирующий клапан        |  | Фильтр сетчатый        |
|  |  |  | Шаровой кран               |  | Граница проектирования |

ПРИМЕЧАНИЕ:  
Номера позиций оборудования соответствуют номерам позиций оборудования в спецификации  
Приборы поз. 51, 52, 55, 58 учтены и заказываются по спецификации ш.036.ИТП.017.039.АВТМСО лист 1.1.

						036.ИТП.017.039.ТМ.0000					
						г. Москва, Волжский бульвар, д. 13 (Ввод 2)					
Изм.	Кол.уч.	Лист	№ док.	Подпись	Дата	Автоматизированный узел регулирования. Схема №1					
Разработал	Шишулин								Стадия	Лист	Листов
Проверил	Жданов								РП	2.1	2
Т. Контр.											
Н. Контр.	Жданов					Принципиальная тепломеханическая схема					
						ООО "Научный Подход"					

Согласовано			
Взам. инб. №			
Подпись и дата			
Инб. № подл.			

# Экспликация

№ поз.	Обозначение	Наименование	Завод-изготовитель
1	Монтажный модуль	AURCO1Q1.4Б	ООО "Теплосбережение"
2	Насос циркуляционный, G=6,6 м <sup>3</sup> /ч, H=6 м.в.с, N=185 Вт	UPS 40/60 - F	Grundfos
3	Клапан двухходовой регулирующий DN 125, PN16, -10...+120 °С	VF-2	Danfoss
6	Фильтр сетчатый чугунный фланцевый, DN 80, PN16, Tmax = 150 °С	FVF	Danfoss
7	Обратный клапан фланцевый, DN 80, PN16, -10...+100 °С	149В 2284	Danfoss
8	Кран шаровый HP - BP G 1/2", Ру 40, -15...+110 °С	HP - BP G 1/2	LD
9	Кран шаровый стальной приварной DN 80, PN 25, -40...+200 °С	КШ.Ц.П.080.025.02	LD
10	Гибкая вставка фланцевая ZKB, DN40	149В5142С	Danfoss
12	Термоманометр, G 1/2", PN16, 0...+150 °С"	ТМТБ-3	Росма
13	Манометр, G 1/2", PN16, 0...+150 °С"	ТМ-510	Росма
16	Кран шаровый стальной приварной DN 125, PN 25, -40...+200 °С	КШ.Ц.П.0125.025.02	LD
51	Комплект термопреобразователей сопротивления платиновых с гильзами для измерения разности температур. Градуировка: 100П; длина монтажной части: 100мм.	КТС-Б	ООО "Поинт", г. Полоцк, РБ
52	Термопреобразователь сопротивления платиновый с гильзой для измерения температуры. Градуировка 100П; длина монтажной части: 100 мм.	ТС-Б	ООО "Поинт", г. Полоцк, РБ
55	Преобразователь избыточного давления (0...1,6) МПа, 4-20 мА.	БД ПД-Р	ООО "БД", г. Москва
58	Преобразователь расхода электромагнитный; ДУ 100	Мастер Флоу МФ-5.2.1-А1- 100	ЗАО НПО "Промприбор", г. Калуга

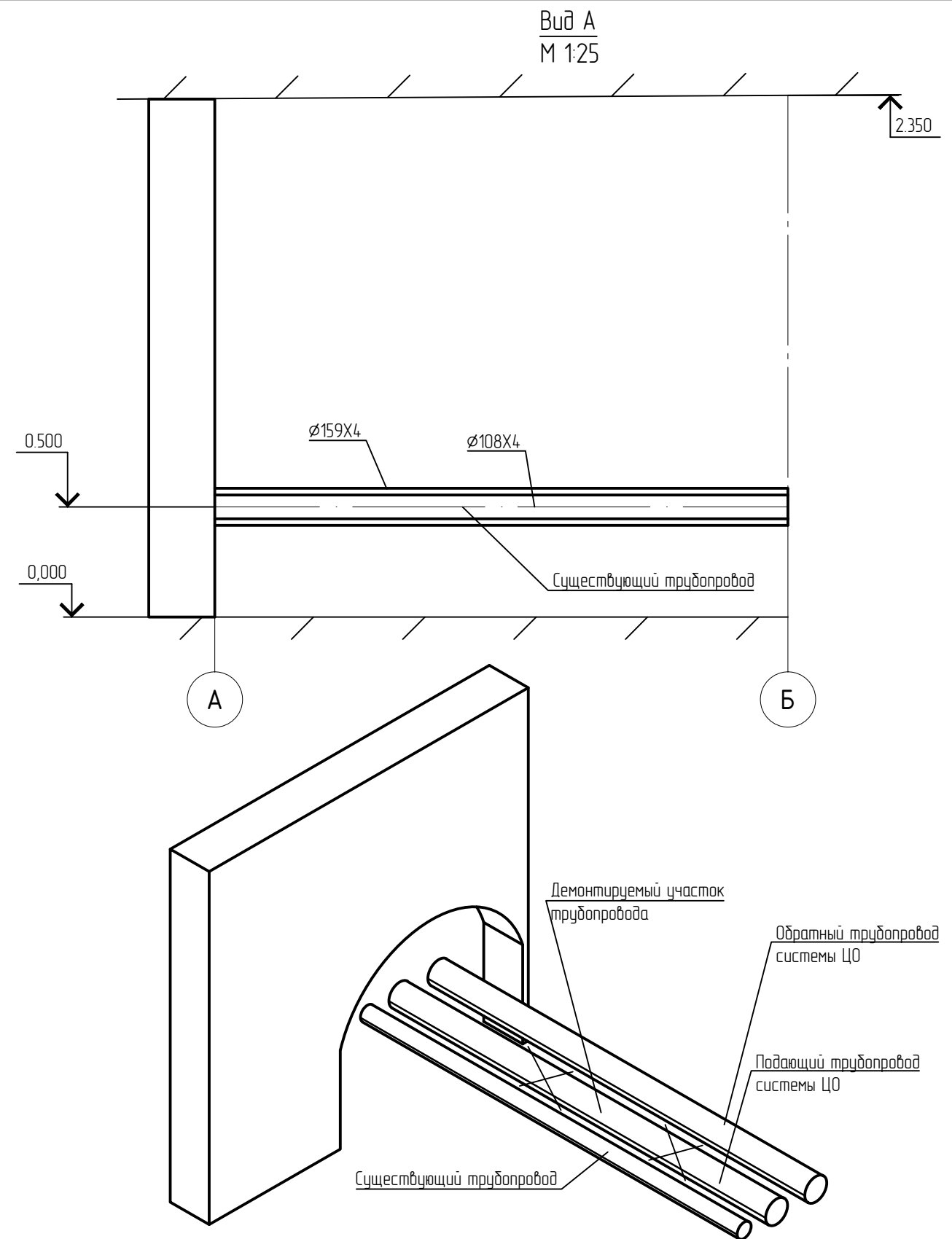
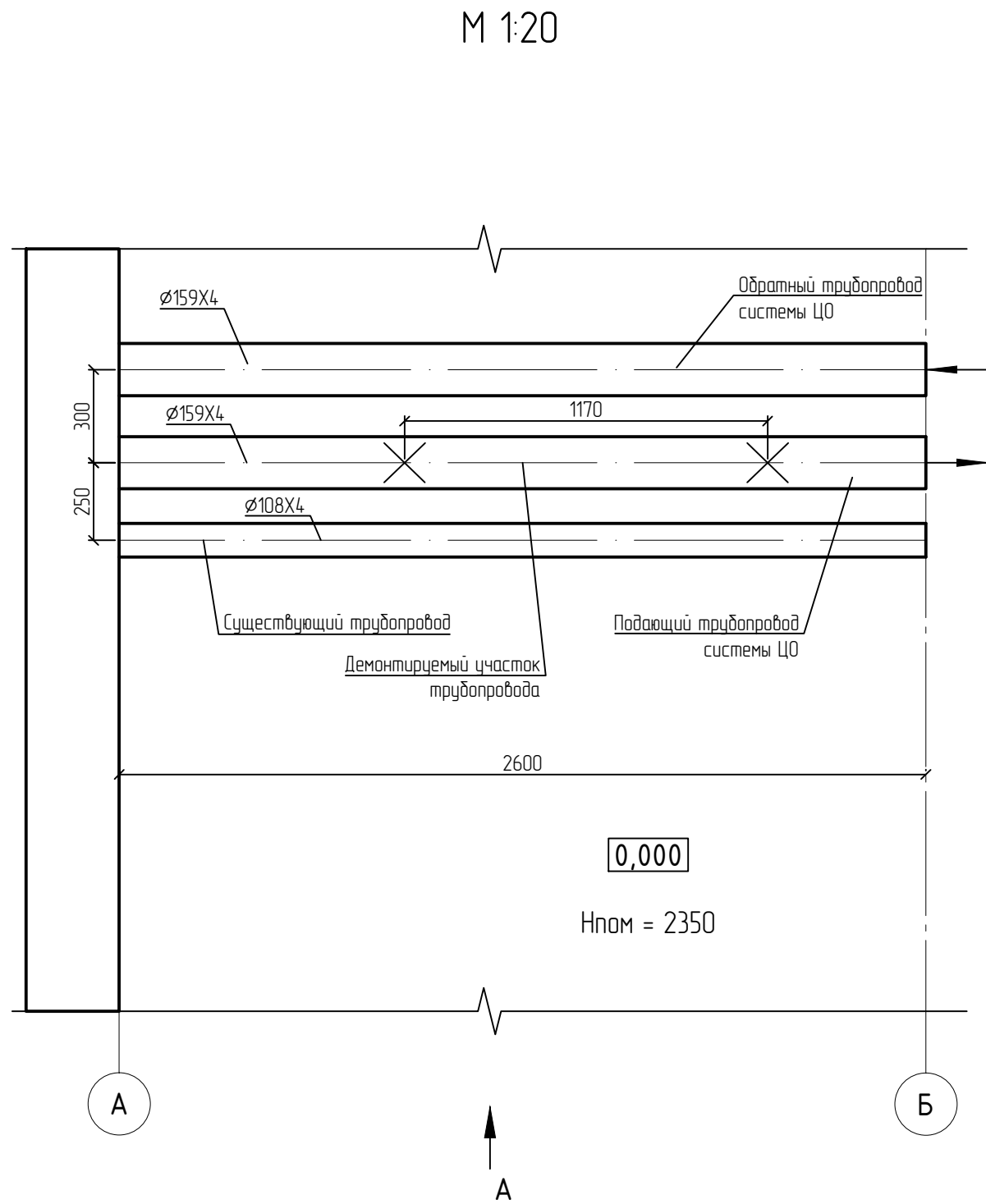
Согласовано

Взам. инв. №	
Подпись и дата	
Инв. № подл.	

Изм.	Кол.уч.	Лист	№ док.	Подпись	Дата	036.ИТП.017.039.ТМ.0000	Лист 2.2
------	---------	------	--------	---------	------	-------------------------	-------------

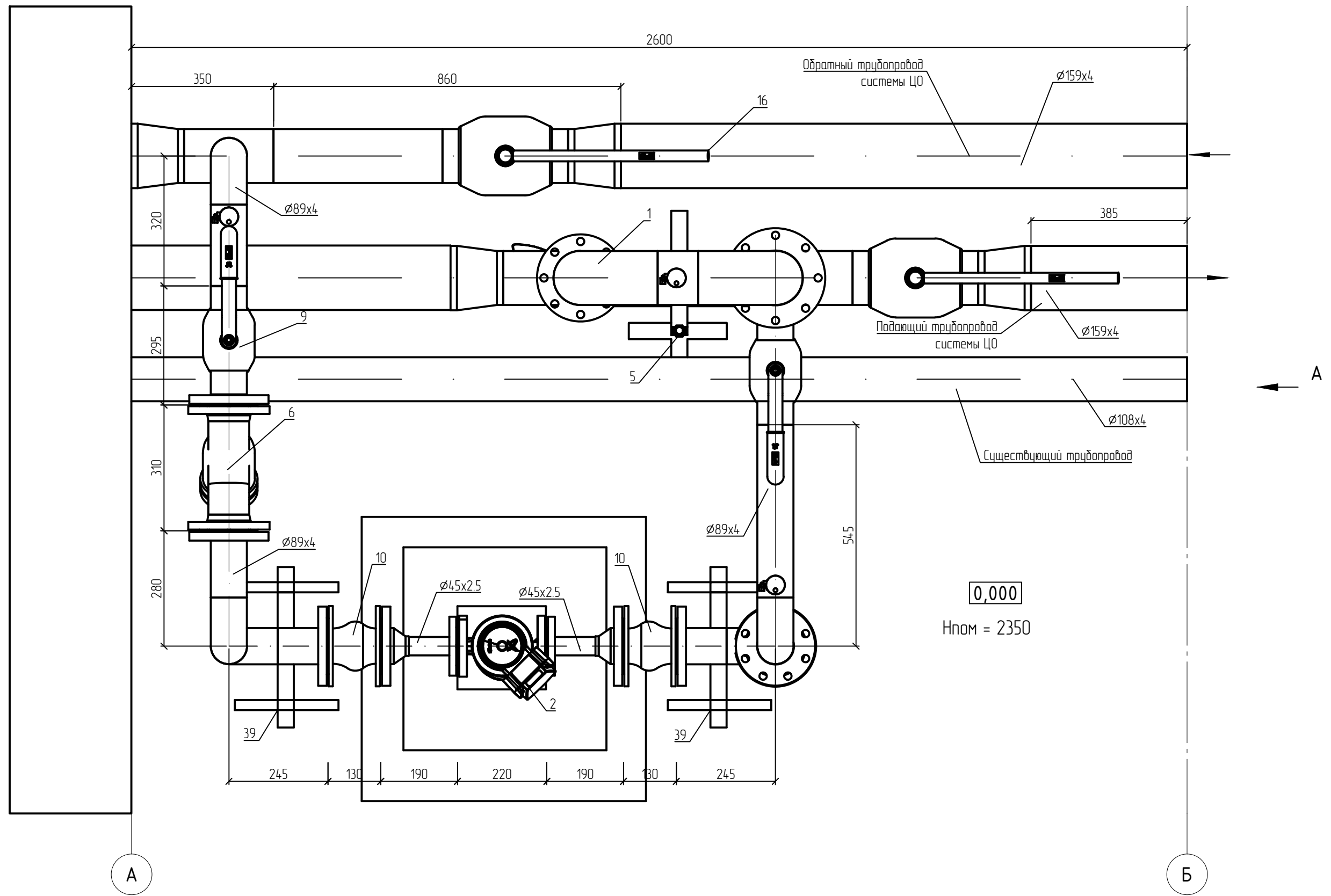
Согласовано

Изм.	Кол.уч.	Лист	№ док.	Подпись	Дата
Разработал	Шишулин				
Проверил	Жданов				
Т. Контр.					
Н. Контр.	Жданов				



						036.ИТП.017.039.ТМ.0000			
						г. Москва, Волжский бульвар, д. 13 (Ввод 2)			
Изм.	Кол.уч.	Лист	№ док.	Подпись	Дата	Автоматизированный узел регулирования. Схема №1	Стадия	Лист	Листов
Разработал	Шишулин						РП	3	
Проверил	Жданов						ООО "Научный Подход"		
Т. Контр.							Расположение существующих трубопроводов		
Н. Контр.	Жданов					000 "Научный Подход"			

М 1 : 10



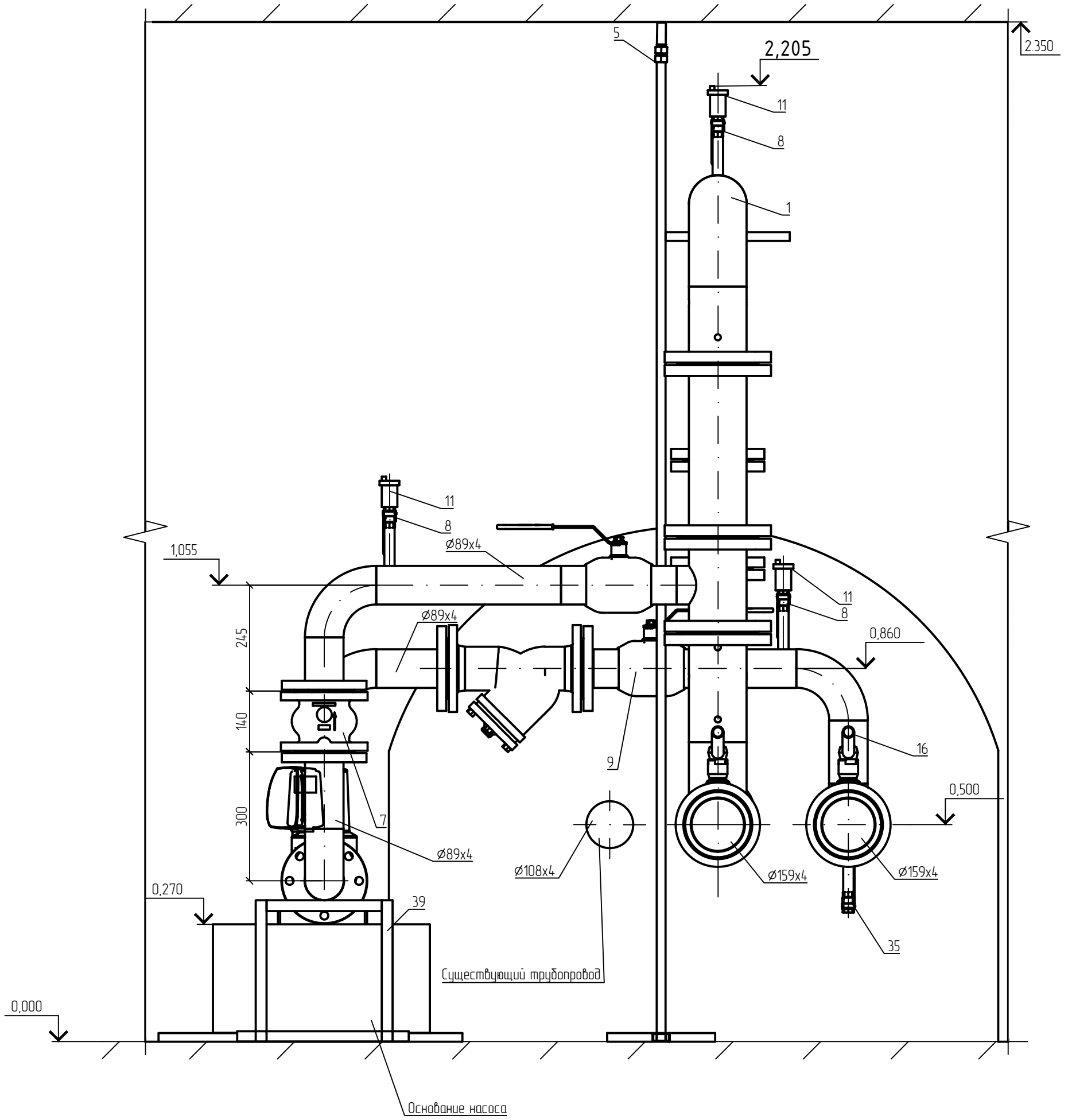
Согласовано

Взам. инв. №	
Подпись и дата	
Инв. № подл.	

ПРИМЕЧАНИЕ:  
 Номера позиций оборудования соответствуют номерам позиций оборудования в спецификации  
 Автоматизированный узел управления тепловой энергией показан без расходомера и регулирующего клапана.

						036.ИТП.017.039.ТМ.0000			
						г. Москва, Волжский бульвар, д. 13 (Ввод 2)			
Изм.	Кол.уч.	Лист	№ док.	Подпись	Дата	Автоматизированный узел регулирования. Схема №1	Стадия	Лист	Листов
Разработал							РП	4.1	4
Проверил									
Т. Контр.									
Н. Контр.						План расположения	ООО "Научный Подход"		
Утвердил									

Ввод А  
М 1:10



ПРИМЕЧАНИЕ:

Номера позиций оборудования соответствуют номерам позиций оборудования в спецификации  
Автоматизированный узел управления тепловой энергией показан без расходомера и регулирующего клапана.

						036.ИТП.017.039.ТМ.0000			
						г. Москва, Волжский бульвар, д. 13 (Ввод 2)			
Изм.	Кол.уч.	Лист	№ док.	Подпись	Дата	Автоматизированный узел регулирования. Схема №1	Стадия	Лист	Листов
Разработал	Шишулин						РП	4.2	
Проверил	Жданов								
Т. Контр.									
Н. Контр.	Жданов					План расположения	000 "Научный подход"		
Утвердил									

Согласовано

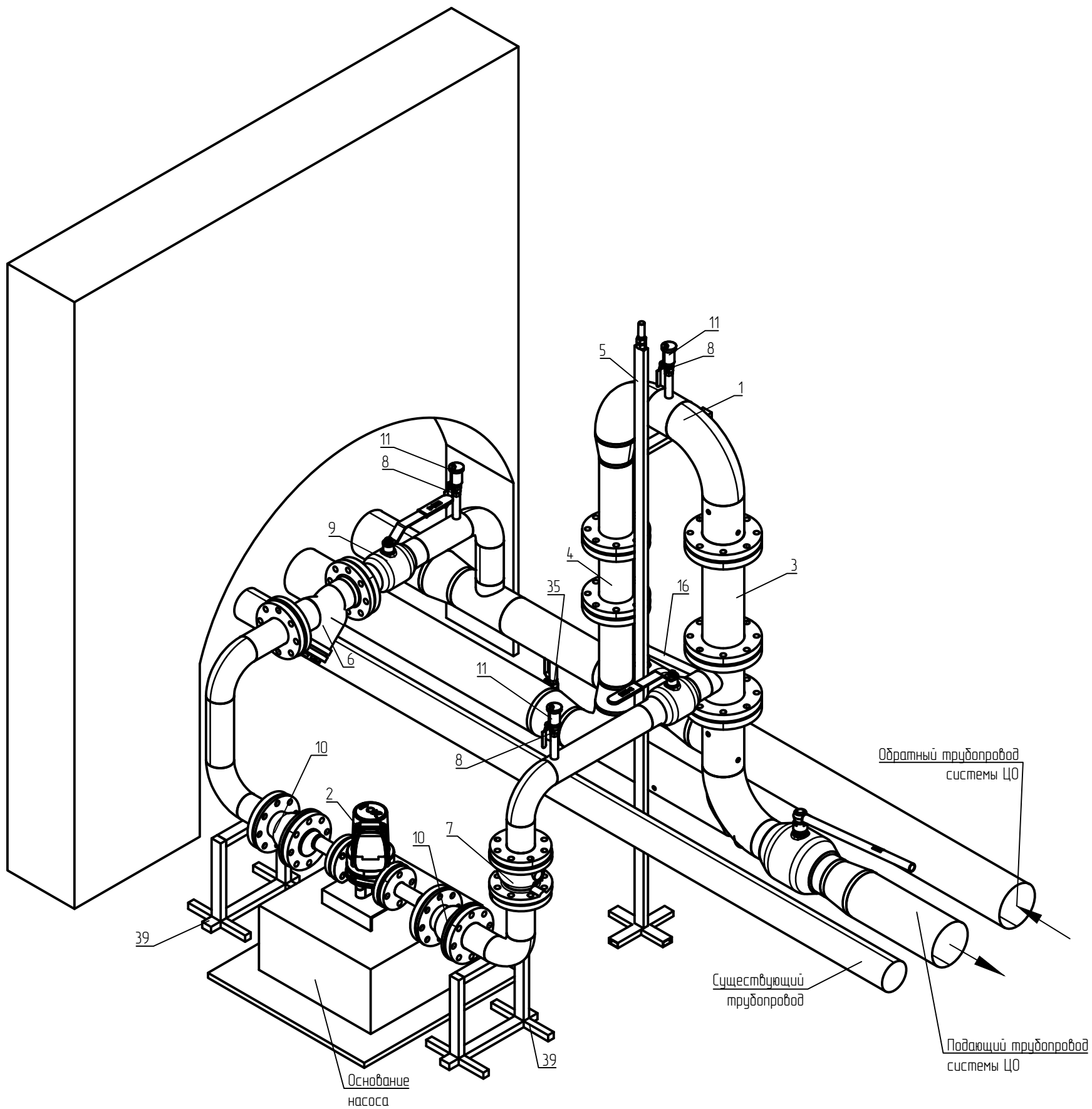
Взам. инв. №

Подпись и дата

Инв. № подл.



АксонOMETрическая схема  
М 1:15

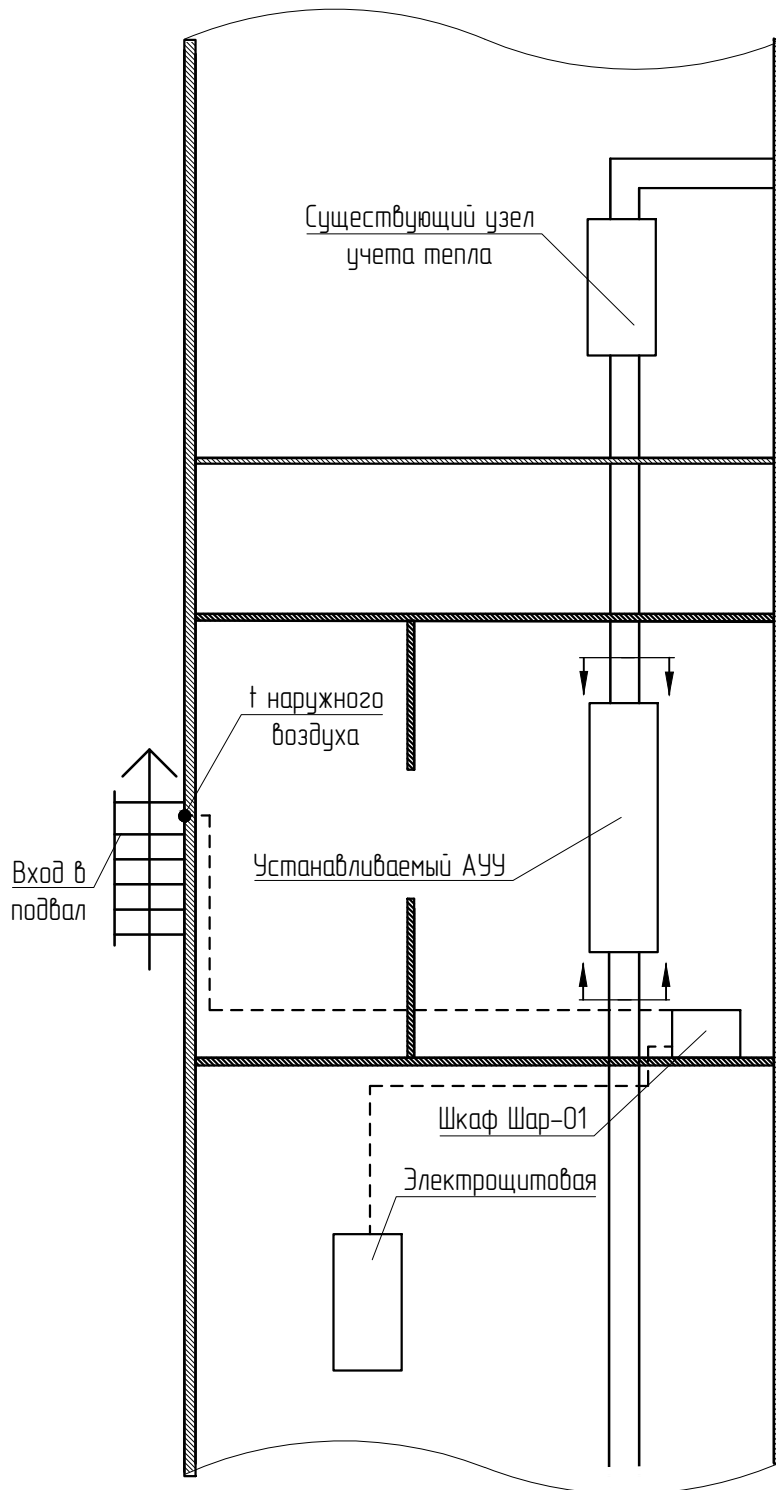


ПРИМЕЧАНИЕ:

Номера позиций оборудования соответствуют номерам позиций оборудования в спецификации  
Автоматизированный узел управления тепловой энергией показан без расходомера и регулирующего клапана.

						036.ИТП.017.039.ТМ.0000			
						г. Москва, Волжский бульвар, д. 13 (Ввод 2)			
Изм.	Кол.уч.	Лист	№ док.	Подпись	Дата	Автоматизированный узел регулирования. Схема №01	Стадия	Лист	Листов
Разработал		Шишулин					РП	4.3	
Проверил		Жданов							
Т. Контр.						План расположения	ООО "Научный подход"		
Н. Контр.		Жданов							
Утвердил									

Согласовано



УСЛОВНЫЕ ОБОЗНАЧЕНИЯ:



Взам. инв. №						036.ИТП.017.039.ТМ.0000				
						г. Москва, Волжский бульвар, д. 13 (Ввод 2)				
Подпись и дата	Изм.	Кол.уч.	Лист	№ док.	Подпись	Дата	Автоматизированный узел регулирования. Схема №1	Стадия	Лист	Листов
	Разработал	Шишулин						РП	4.4	
Инв. № подл.	Проверил	Жданов					План размещения	ООО "Научный Подход"		
	Т. Контр.									
	Н. Контр.	Жданов								
	Утвердил									

Позиция	Наименование и техническая характеристика	Тип, марка, обозначение документа опросного листа	Код оборудования изделия, материала	Завод-изготовитель	Единица измерения	Количество	Масса единицы, кг	ПРИМЕЧАНИЕ
1	2	3	4	5	6	7	8	9
<u>Оборудование</u>								
1	Монтажный модуль	АУРС01Q1.4Б		ООО "Теплосбережение"	шт.	1		
2	Насос циркуляционный, G=0,22м3/ч, H=6 м.в.с, N=185 Вт	UPS 40/60 - F	96571799	Grundfos	шт.	1		
3	Клапан двухходовой регулирующий DN 125, PN16, -10...+120 °С	VF-2		Danfoss	шт.	1		
4	Расходомер электромагнитный, PN16, 0,5...+150 °С, Gmax =75 м3/ч	МФ - 5.2 Ду 100		Мастер Флоу	шт.	1		
5	Опора модуля, труба профильная 40x20 мм	ГОСТ 8645-68			шт.	1		
<u>Арматура</u>								
6	Фильтр сетчатый чугунный фланцевый, DN 80, PN16, Tmax = 150 °С	FVF		Danfoss	шт.	1		
7	Обратный клапан фланцевый, DN 80, PN16, -10...+100 °С	149В 2284		Danfoss	шт.	1		
8	Кран шаровый HP - BP G 1/2", Ру 40, -15...+110 °С	HP - BP G 1/2		LD	шт.	4		
9	Кран шаровый стальной приварной DN 80, PN 25, -40...+200 °С	КШЦ.П.080.025.02		LD	шт.	1		
10	Гибкая вставка фланцевая ZKB, DN40	149В5142С		Danfoss	шт.	2		
11	Автоматический воздухоотводчик G 1/2, +10...+110 °С"	065В8223		Danfoss	шт.	3		
12	Резьба угловая G 1/2"	ГОСТ 6211-81			шт.	2		
13	Термоманометр, G 1/2", PN16, 0...+150 °С"	ТМТБ-3		Росма	шт.	3		
14	Манометр, G 1/2", PN16, 0...+150 °С"	ТМ-510		Росма	шт.	2		
15	Кран шаровой BVR-D со спускным элементом, Ду15, PN 40	065В8216		Danfoss	шт.	2		
16	Кран шаровый стальной приварной DN 125, PN 25, -40...+200 °С	КШЦ.П.0125.025.02		LD	шт.	2		
17	Тройник П - 133x4 - 89x3,5	ГОСТ 17376-2001			шт.	1		
18	Тройник П - 89x3,5 - 57x3,5	ГОСТ 17376-2001			шт.	-		
19	Переход К - 159x4,5-133x4	ГОСТ 17376-2001			шт.	4		
20	Переход Э - 89x4 - 45x2,5	ГОСТ 17378-2001			шт.	2		
21	Переход К - 76x3,5 - 45x2,5	ГОСТ 17378-2001			шт.	-		
22	Переход К - 76x3,5 - 57x4	ГОСТ 17378-2001			шт.	-		
23	Переход К - 89x3,5 - 45x2,5	ГОСТ 17378-2001			шт.	-		
24	Переход К - 89x3,5 - 57x4	ГОСТ 17378-2001			шт.	-		

Согласовано

Взам. инв. №

Подпись и дата

Инв. № подл.

						036.ИТП.017.039.ТМ.СО.00			
						г. Москва, Волжский бульвар, д. 13 (Ввод 2)			
Изм.	Кол.уч.	Лист	№ док.	Подпись	Дата				
Разработал		Шишулин				Автоматизированный узел регулирования. Схема №1			
Проверил		Жданов							
Т. Контр.						Спецификация оборудования изделий и материалов	Стадия	Лист	Листов
							РП	1.1	2
Н. Контр.		Жданов				ООО "Научный Подход"			

Позиция	Наименование и техническая характеристика	Тип, марка, обозначение документа, опросного листа	Код оборудования, изделия, материала	Завод-изготовитель	Единица измерения	Количество	Масса единицы, кг	ПРИМЕЧАНИЕ
1	2	3	4	5	6	7	8	9
25	Фланец 1 - 80 - 16 Ст20, Ру16	ГОСТ 12820-80			шт.	8		
26	Фланец 1 - 40 - 16 Ст20, Ру16	ГОСТ 12820-80			шт.	2		
27	Фланец 1 - 65 - 16 Ст20, Ру16	ГОСТ 12820-80			шт.	-		
28	Фланец 1 - 80 - 16 Ст20, Ру16	ГОСТ 12820-80			шт.	-		
29	Фланец 1 - 100 - 16 Ст20, Ру16	ГОСТ 12820-81			шт.	-		
30	Отвод 90° - 89x4	ГОСТ 17375 - 2001			шт.	5		
31	Отвод 90° - 57 x 3,5	ГОСТ 17375 - 2001			шт.	-		
32	Бобышка БП - 01, G 1/2", 100 мм	ОСТ 36.7 - 74			шт.	4		
33	Бобышка БП - 01, G 1", 100 мм	ОСТ 36.7 - 74			шт.	1		
34	Резьба R1 1/4", 200 мм	ГОСТ 6211-81			шт.	-		
35	Кран шаровый НР - ВР G 1", Ру40, -15...+110 °С	НР - ВР G 1		LD	шт.	1		
	<u>Трубопроводы</u>							
36	Труба Т 89x4	ГОСТ 10704-91/В-10 ГОСТ 1050-2013			м.	2,5		
37	Труба Т 45x2,5	ГОСТ 10704-91/В-10 ГОСТ 1050-2013			м.	0,5		
38	Труба Т 133x4	ГОСТ 10704-91/В-10 ГОСТ 1050-2014			м.	0,5		
39	Опора трубопровода, труба профильная 40x20 мм				шт.	2		
	<u>Материалы</u>							
40	Теплоизоляция, толщина 19 мм (до +150 °С)	Solar HT		K-flex	компл.	1		
41	Термостойкая эмаль КО 81-04	A			кг.	2		
42	Грунтовка ГФ-021	ГОСТ 25129-82			кг.	2		
43	Краска трудная				кг.	2		
44	Опорная плита				шт.	1		
45	Шпилька М12; L=600 мм				шт.	4		
46	Плита бетонная 500x500x50 мм.				шт.	5		
47	Демпфирующий мат Nowelle (700x700x20 мм)				шт.	1		

Взам. инв. №

Подпись и дата

Инв. № подл.

Изм.	Кол.уч.	Лист	№ док.	Подпись	Дата

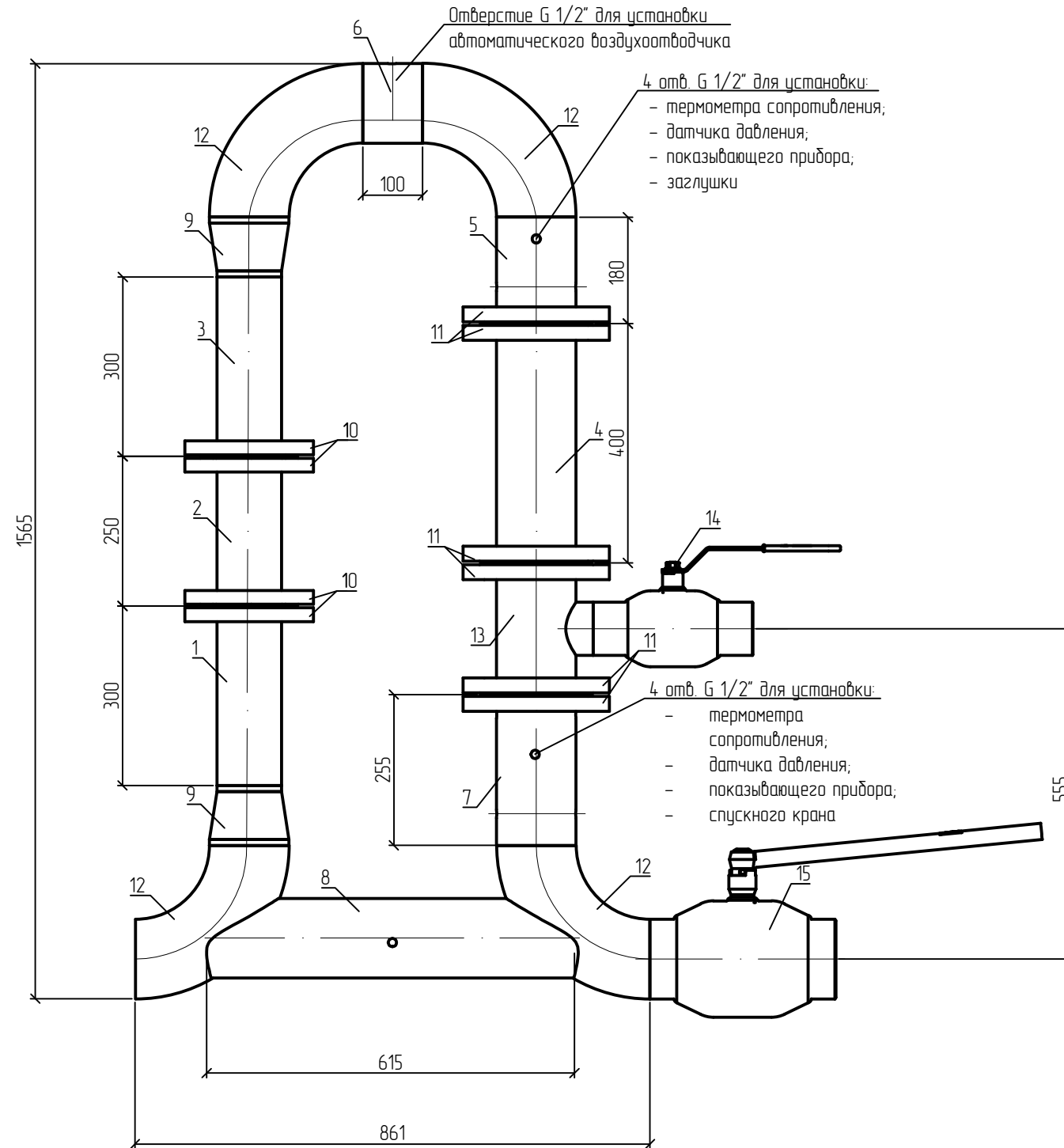
036.ИТП.017.039.ТМ.СО.00

Лист  
1.2

# Спецификация

Таблица 1

Поз.	Обозначение	Наименование	Кол.	Масса ед., кг	Примечание
1		Труба Т 108x4 ГОСТ 10704-91 В-10 ГОСТ 1050-2013/5	0,3		м
2		Труба Т 108x4 ГОСТ 10704-91 В-10 ГОСТ 1050-2013	0,3		м
3		Труба Т 108x4 ГОСТ 10704-91 В-10 ГОСТ 1050-2013	0,3		м
4		Труба Т 133x5 ГОСТ 10704-91 В-10 ГОСТ 1050-2013	0,4		м
5		Труба Т 133x5 ГОСТ 10704-91 В-10 ГОСТ 1050-2013	0,2		м
6		Труба Т 133x5 ГОСТ 10704-91 В-10 ГОСТ 1050-2013	0,1		м
7		Труба Т 133x5 ГОСТ 10704-91 В-10 ГОСТ 1050-2013	0,6		м
8		Труба Т 133x5 ГОСТ 10704-91 В-10 ГОСТ 1050-2013	0,65		м
9	ГОСТ 17378-2001	Переход К - 133x5 - 108x4	2		
10	ГОСТ 12820-80	Фланец 1 - 100 - 16 Ст20	4		
11	ГОСТ 12820-80	Фланец 1 - 125 - 16 Ст20	6		
12	ГОСТ 17375 - 2001	Отвод 90° - 133 x 5	4		
13	ГОСТ 17376-2001	Тройник П133x4-89x3,5	1		
14	12200809252MULD0000000000	Кран шаровый стальной КШЦ.П.080/070.025.02 приварной DN 80, PN 25	1		LD
15	12201259252MULD0000000000	Кран шаровый стальной КШЦ.П.100/080.025.02 приварной DN 125, PN 25	1		LD

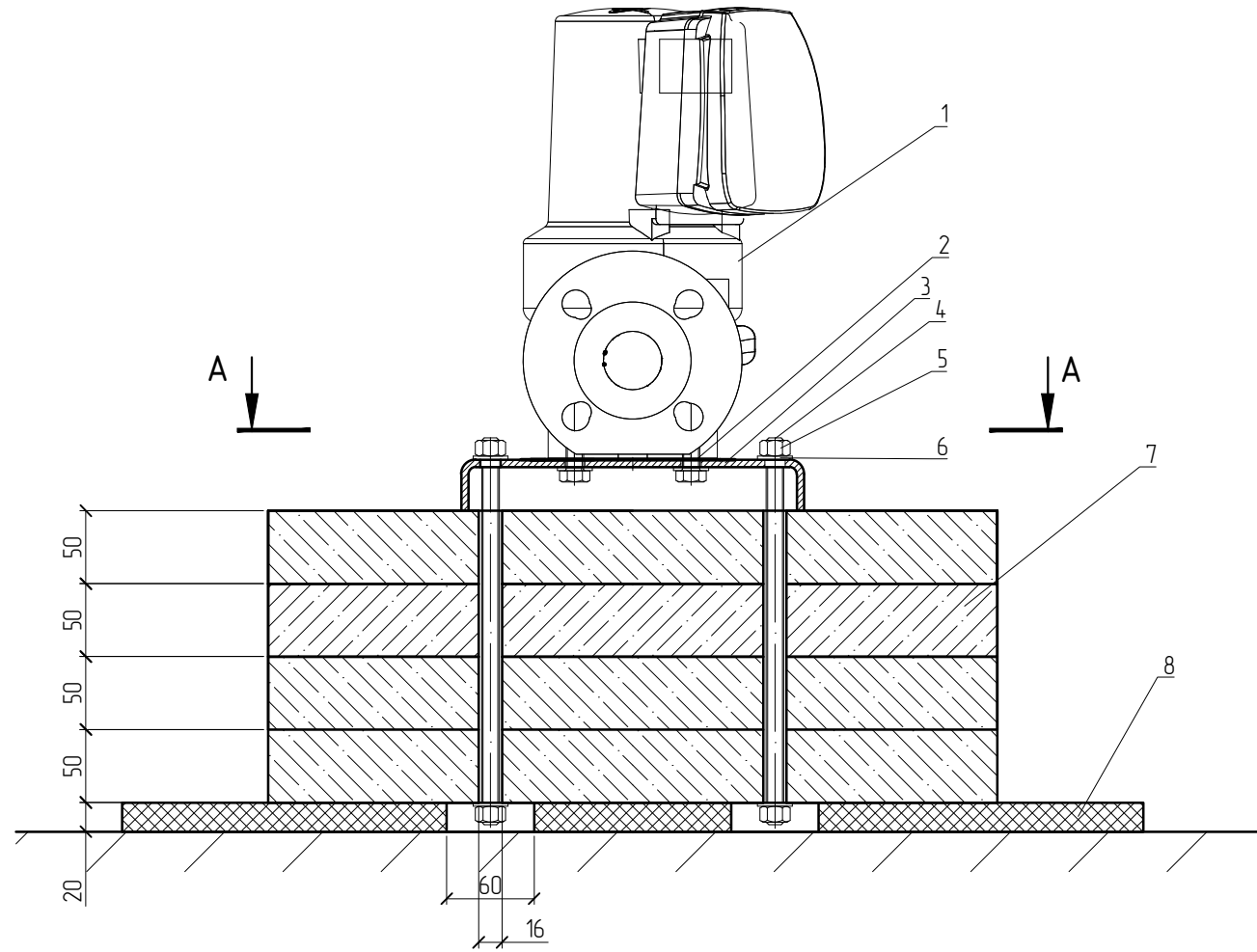


Создано в AutoCAD

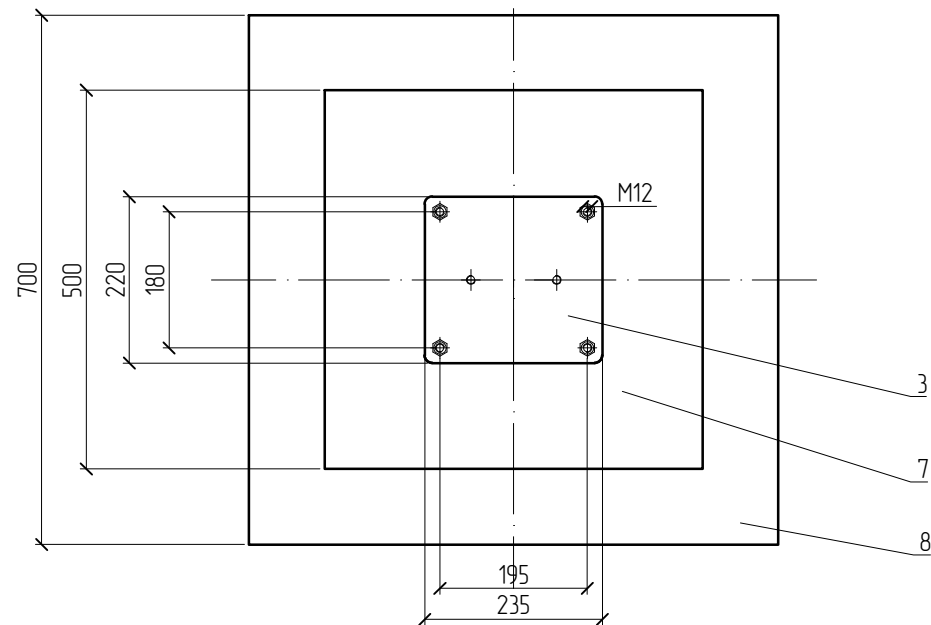
Изм. № подл. Проверить и подписать. Взам. шифр №

						036.ИТП.017.039.ТМ.0000		
						г. Москва, Волжский бульвар, д. 13 (Ввод 2)		
Изм.	Кол.уч.	Лист	№ док.	Подпись	Дата			
Разработал	Шишулин					Автоматизированный узел регулирования. Схема №1		
Проверил	Жданов					Стадия	Лист	Листов
Т. Контр.						РП	19	
Н. Контр.	Жданов					Монтажный модуль. Конструкция		
Утвердил						ООО "Научный Подход"		

M 1:5



A-A  
M 1:10



Поз.	Обозначение	Наименование	Кол.	Примечание
1	Grundfos	Насос	1	
2		Шпилька M12; L=600 мм	4	
3		Гайка M12	8	
4		Шайба M12	8	
5		Плита бетонная 500x500x50 мм.	5	
6		Демпфирующий мат Nowelle (700x700x20 мм)	1	

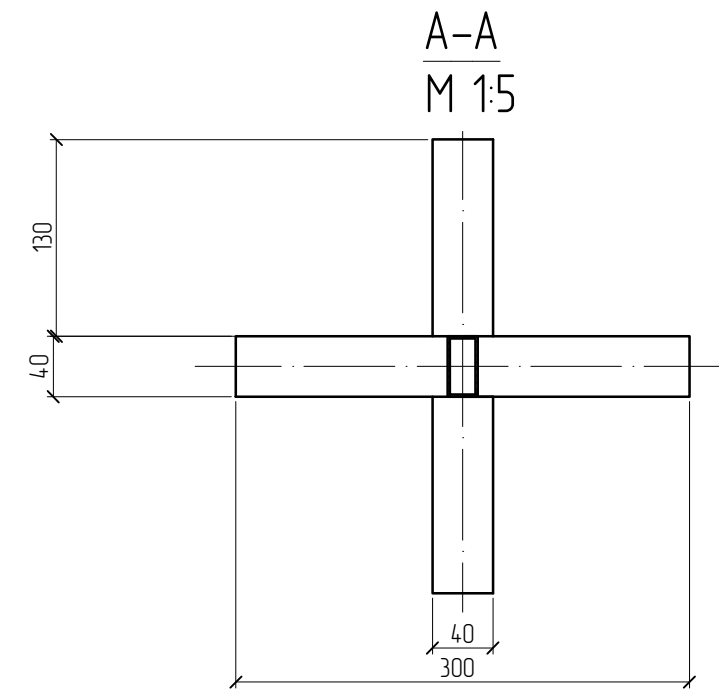
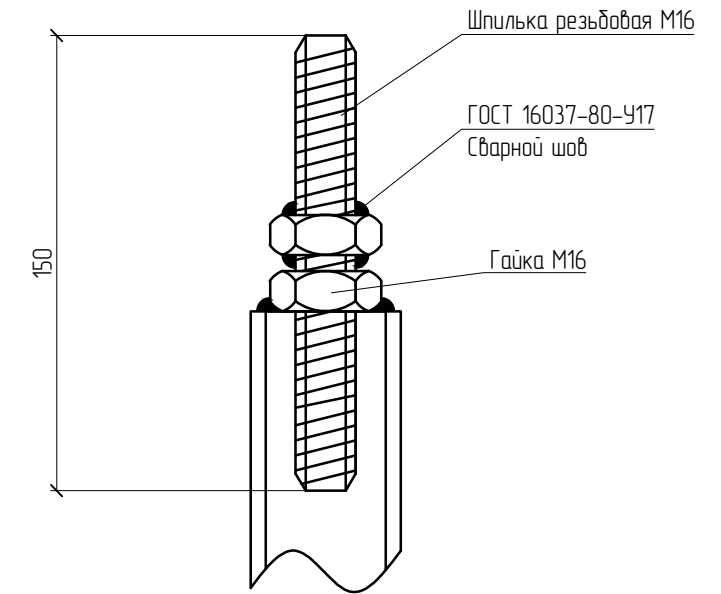
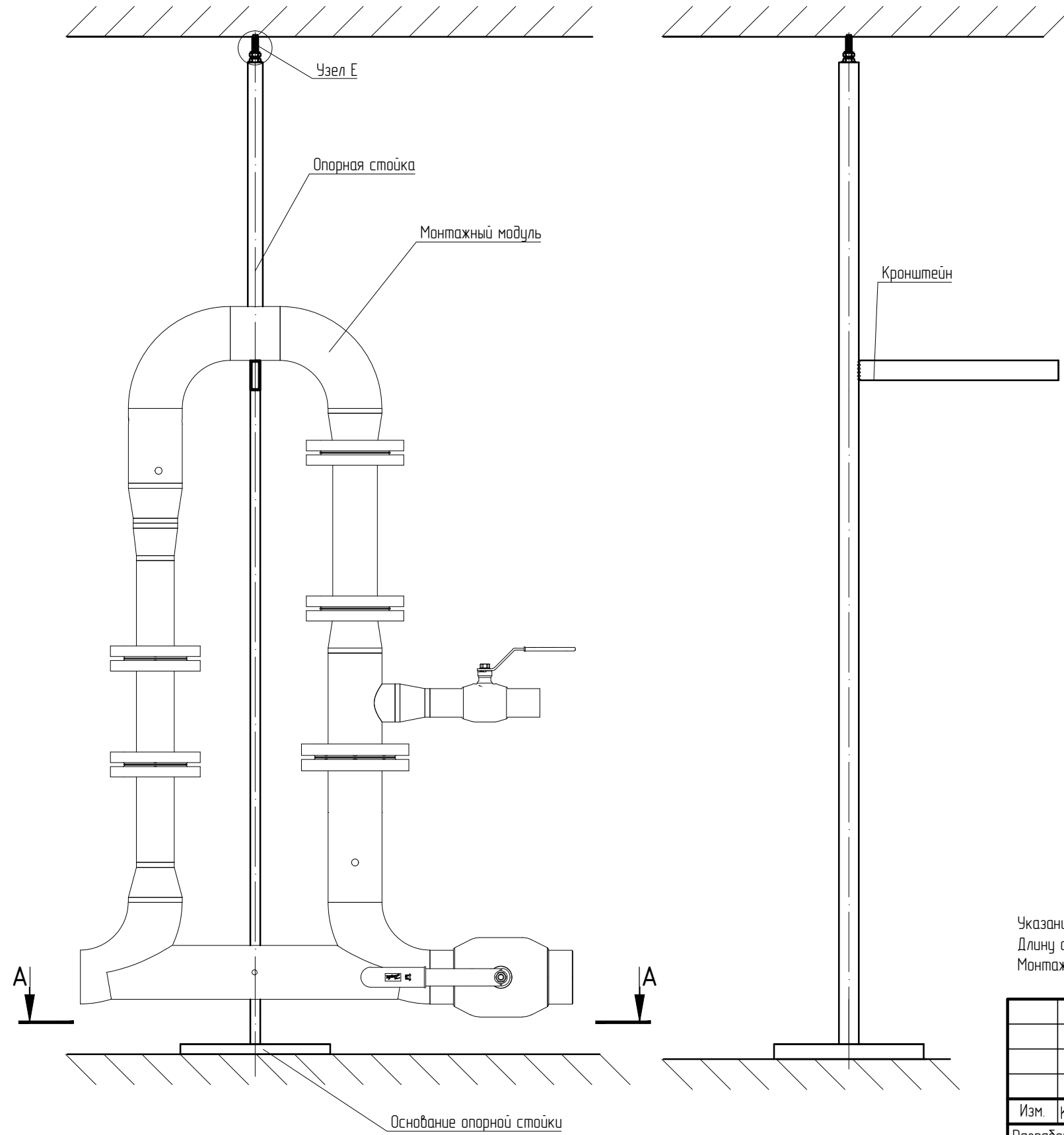
Согласовано

Взам. инв. №	
Подпись и дата	
Инв. № подл.	

						036.ИТП.017.039.ТМ.0000			
						г. Москва, Волжский бульвар, д. 13 (Ввод 2)			
Изм.	Кол.уч.	Лист	№ док.	Подпись	Дата				
Разработал	Шишулин					Автоматизированный узел регулирования. Схема №1	Стадия	Лист	Листов
Проверил	Жданов						РП	29	
Т. Контр.									
Н. Контр.	Жданов					Насосный узел. Основание	ООО "Научный Подход"		
Утвердил									

М 1:10

Узел Е  
М 1:2.5



Указания к монтажу опорной стойки.  
Длину опорной стойки, высоту и длину кронштейна монтажного модуля определить по месту монтажа.  
Монтаж кронштейна монтажного модуля и узла Е осуществить по месту.

Согласовано					
Взам. инв. №					
Подпись и дата					
Инв. № подл.					

						036.ИТП.017.039.ТМ.0000			
						г. Москва, Волжский бульвар, д. 13 (Ввод 2)			
Изм.	Кол.уч.	Лист	№ док.	Подпись	Дата	Автоматизированный узел регулирования. Схема №1	Стадия	Лист	Листов
Разработал							РП	3У	
Проверил									
Т. Контр.						Опорная стойка	ООО "Научный Подход"		
Н. Контр.									
Утвердил									

