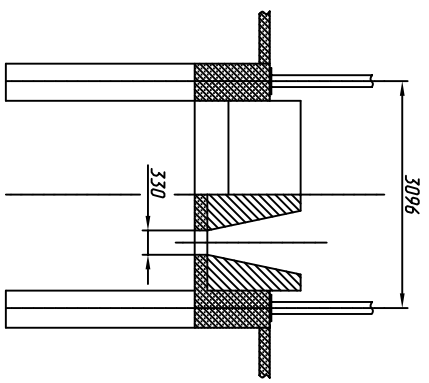
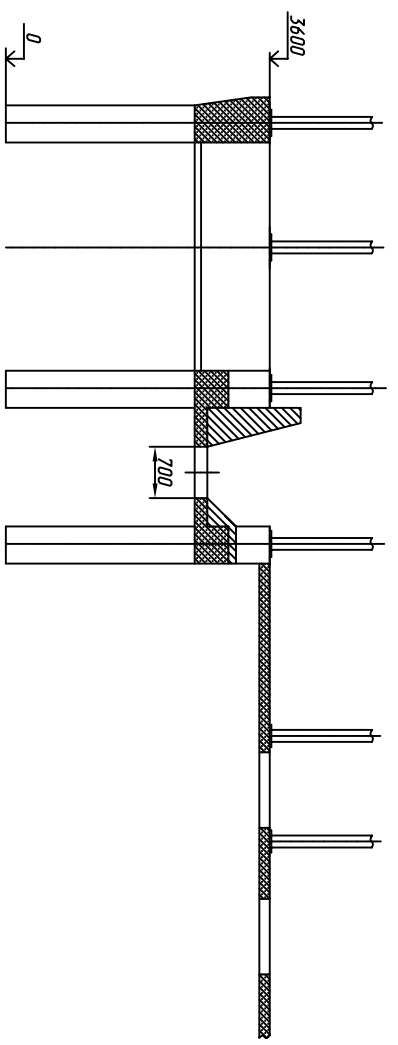
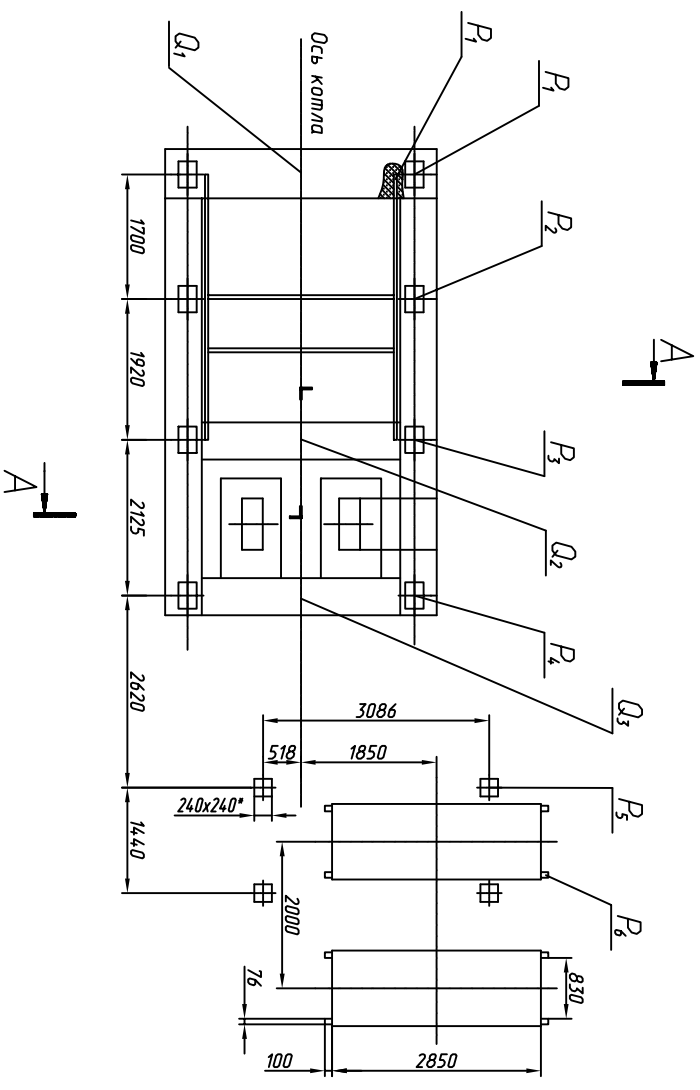


32.00.00.00.00 МЧ



A-A



№ п/п	Наименование нагрузки	Обозначение	Величина, т.с.	Кол.
1	Нагрузки от экрана - решетки	P <sub>1</sub>	4,5	2
2	Нагрузки от экрана бокового	P <sub>2</sub>	3,2	2
3	Нагрузки от джакета и подборотного экранов	P <sub>3</sub>	5,8	2
4	Нагрузки от блока конденсатного	P <sub>4</sub>	7,9	2
5	Нагрузки от воздухоподогревателя	P <sub>5</sub>	1,0	4
6	Нагрузки от воздухоподогревателя	P <sub>6</sub>	1,6	8
7	Нагрузки от теплового устройства	P <sub>7</sub>	0,6	4
8	Нагрузки от фронтальной стенки котла	Q <sub>1</sub>	7,3	1
9	Нагрузки от пола надборотного экрана	Q <sub>2</sub>	7,6	1
10	Нагрузки от задней стенки	Q <sub>3</sub>	2,0	1

1. Буквой P обозначены сосредоточенные нагрузки на фундамент, а - равномерно распределенные.
2. Расчет фундамента котла, теплового устройства ТЛО 2,6/0,67 и решетки РТК-1-900/915, уточнение размеров и конфигурации выполняем проектирующая организация.

Инв. № подл.	Подп. и дата	Взам. инв. №	Инв. № дубл.	Подп. и дата	Справ. №	Перв. примен.
						КВ-ТС-10-150Д

Инв. № подл.	Подп. и дата	Взам. инв. №	Инв. № дубл.	Подп. и дата	Справ. №	Перв. примен.
						КВ-ТС-10-150Д
Исполн.	№ докум.	Подп.	Дата	Нагрузки на фундамент котла КВ-ТС-10-150Д		
Умб.	Барыдав			Лист	Листов	1
				32.00.00.00.00 МЧ		
				ОАО ДКМ ОГК		
				Формат А2		