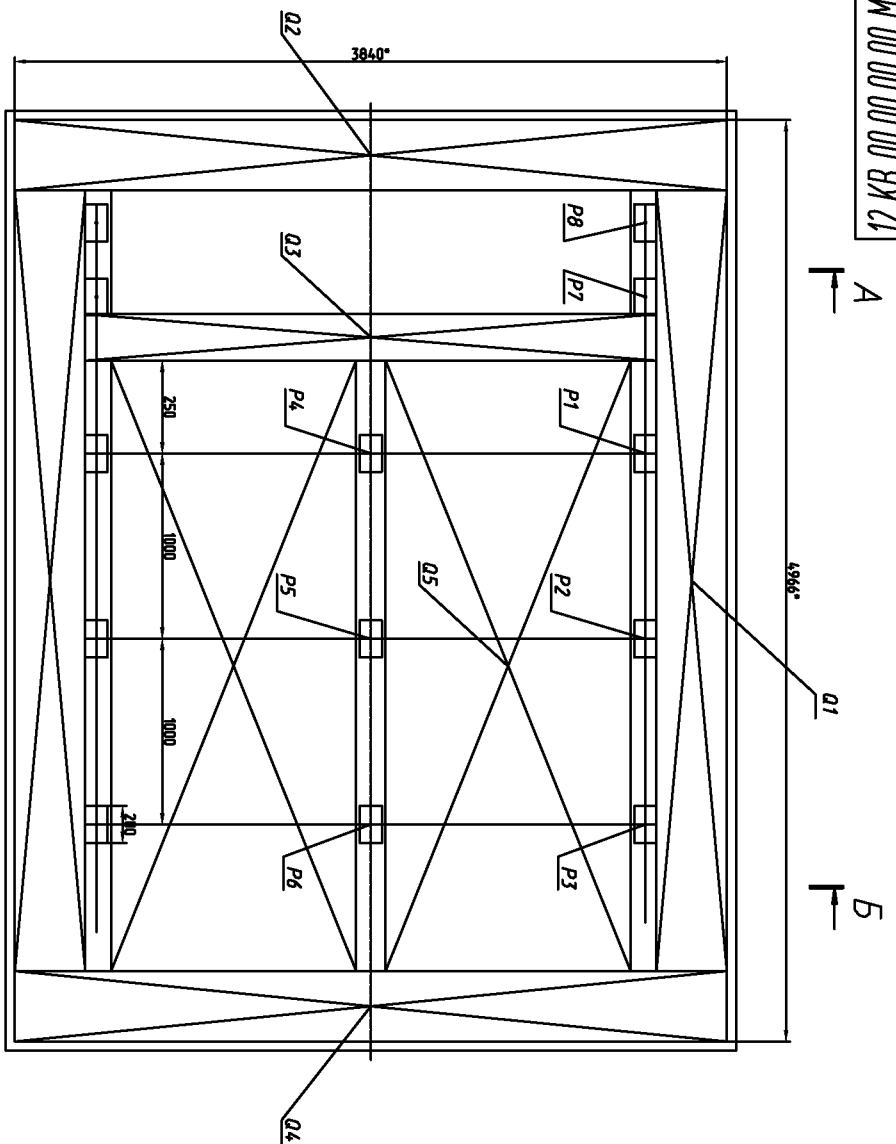


12 КВ.00.00.00.00 МЧ

Справ. №
Перв. примен.
КВ-Г-12-150

Инв. № подл. Подп. и дата
Взам. инв. № Инв. № дубл. Подп. и дата



A

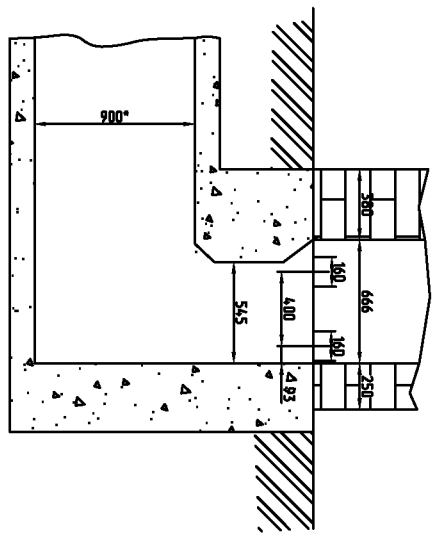
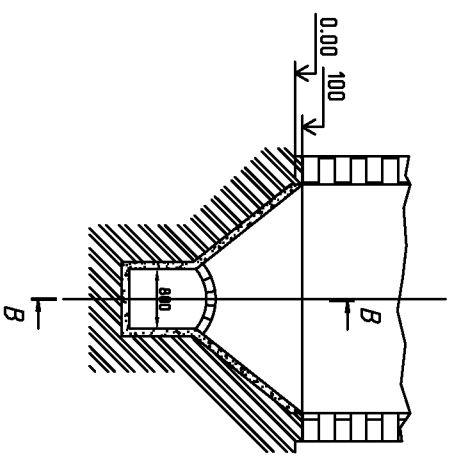
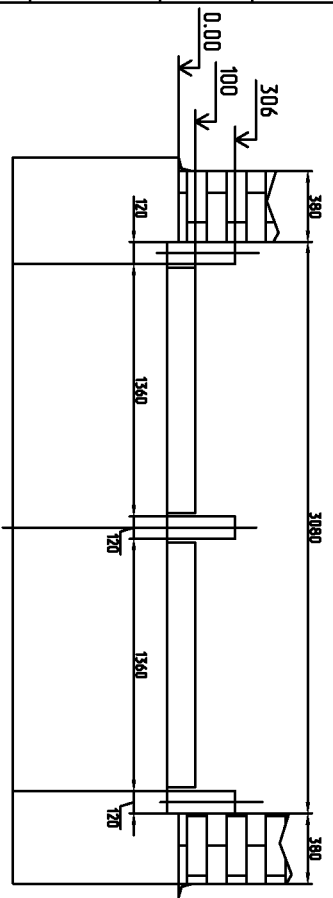
A

B

B

B-B

A-A(1:50)



B-B

N	Наименование нагрузки	Объем	Кол-во	Велич
п-п		м³	шт.	м
1	Нагрузка от фронтона, ленточного и блочного эркана	P1	2	0.9
2		P2	2	0.85
3		P3	2	1.9
4	Нагрузка от блочного эркана	P4	1	0.3
5		P5	1	0.32
6		P6	1	0.4
7	Нагрузка от конденсидного блока	P7	2	2
8		P8	2	3
9	Нагрузка от боковой стены	Q1	2	12.3
10	Нагрузка от задней стены	Q2	1	10.6
11	Нагрузка от промежуточной стены	Q3	1	5.4
12	Нагрузка от фронтальной стены	Q4	1	10.3
13	Нагрузка от однокорки пола	Q5	2	1.65

1. Размеры для справок.
2. Буквой Р обозначены сосредоточенные нагрузки на фундамент, буквой Q - распределенные.
3. Расчет фундамента (размеры, конфигурация) размеры закладных пилл выполняем проектная организация.
4. Фундамент под стойки площадок разрабатывается проектной организацией.

Инв. № подл.	Подп. и дата	Взам. инв. №	Инв. № дубл.	Подп. и дата
Исполн.	Провер.	Инженер	Инженер	Инженер
12 КВ.00.00.00.00 МЧ				
Нагрузки на фундамент				
Комп. КВ-Г-14-150				
Лист	Масштаб	Масштаб	Масштаб	Масштаб
0	-	-	-	1:20
ОАО ДКМ ОГК				