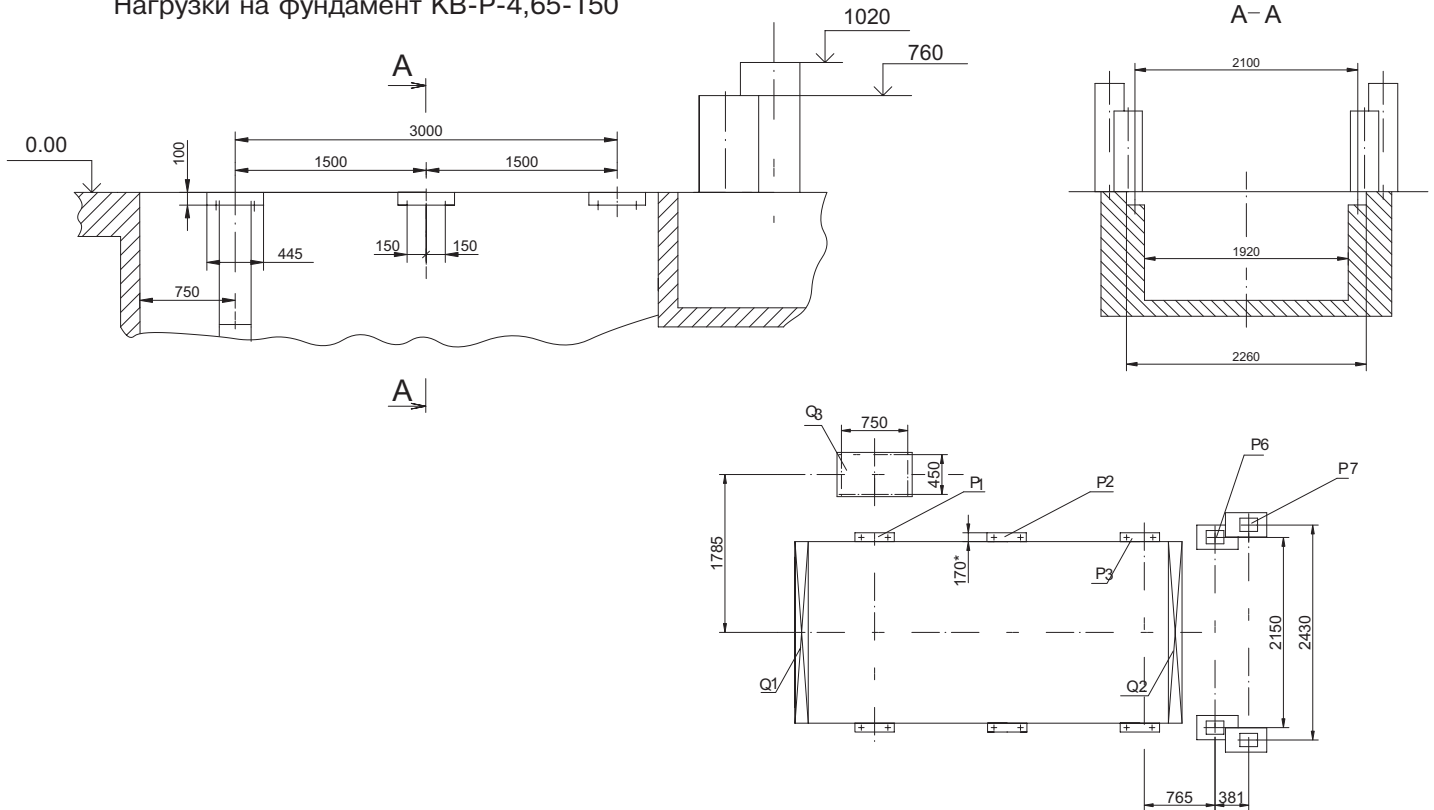
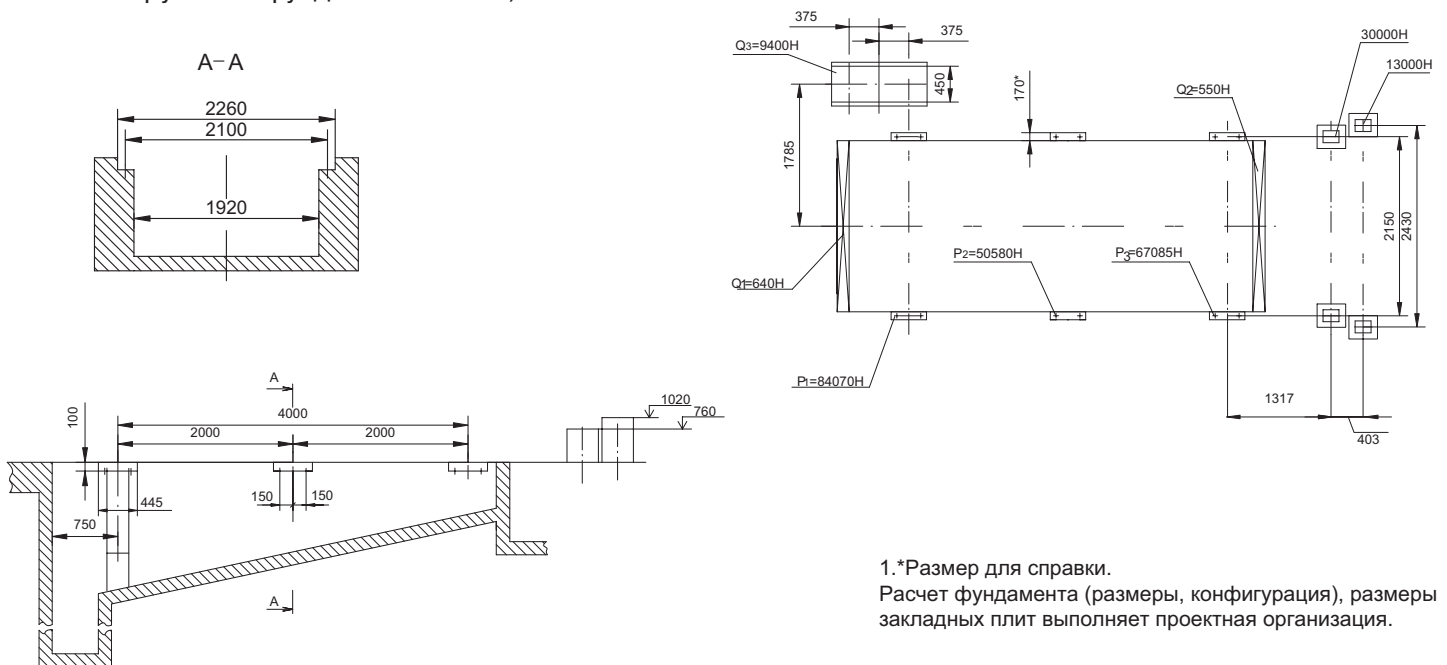


## Нагрузки на фундамент KB-P-4,65-150



## Нагрузки на фундамент KB-P-7,56-150



1.\*Размер для справки.

Расчет фундамента (размеры, конфигурация), размеры закладных плит выполняет проектная организация.

№ п/п	Наименование нагрузки	Обозначение	KB-P-4,65-150	Кол.
1	Нагрузка от передней стенки предтопка, тонн	Q1	0,06	1
2	Нагрузка от передней опоры рольганга, тонн	Q2	0,05	1
3	Нагрузка от задней стенки рамы решетки, тонн	Q3	0,94	1
4	Нагрузка от передней части топки, забрасывателей и угольного ящика, тонн	P1	7,72	2
5	Нагрузка от рольганга, тонн	P2	1,8	2
6	Нагрузка от средней части топочного устройства, тонн	P3	6,67	2
7	Нагрузка от конвективного блока, тонн	P4	3	2
8	Нагрузка от рамы с обмуровкой, тонн	P5	1,3	2