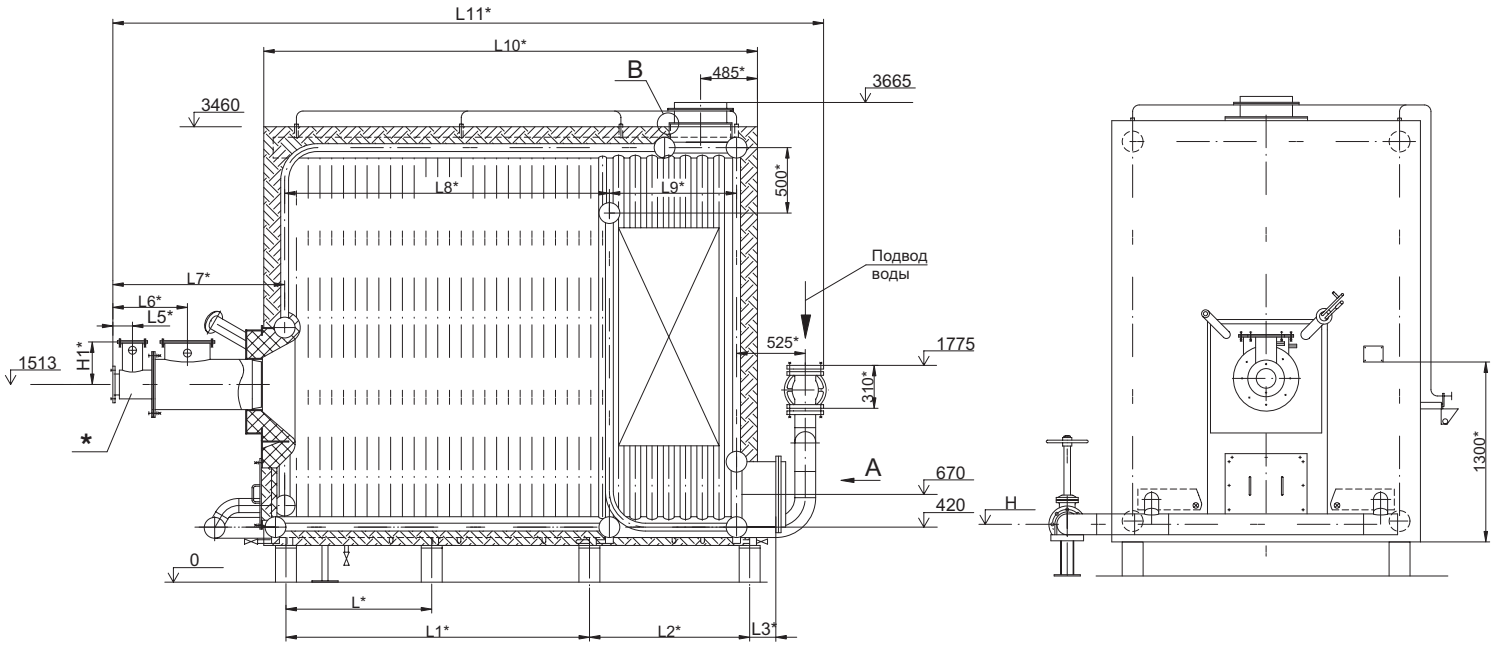
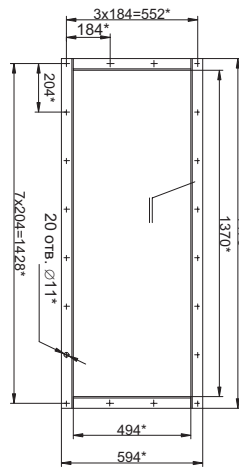


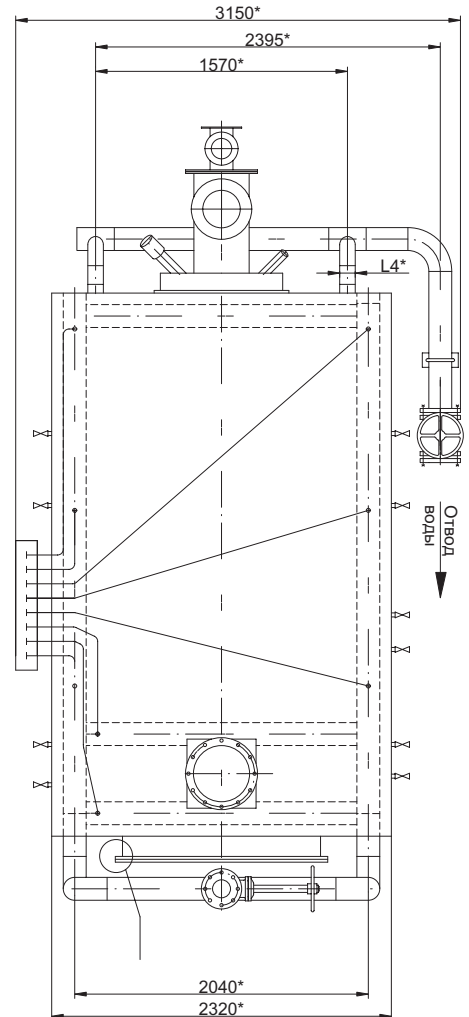
КВ-Г-4,65; 7,56-95Н



Тип котла	КВ-Г-4,65-95Н	КВ-Г-7,56-95Н	КВ-Г-4,65-95Н (режим 70-115Н)	КВ-Г-7,56-95Н (режим 70-115Н)
L	1780	1780		
L1	2632	3460	2340	2632
L2	1134	1580	1134	1580
L3	250	200	250	200
L4	108	133		
L5	150	165	150	165
L6	570	600	570	600
L7	1363	1498	1363	1498
L8	2482	3562	2482	3562
L9	972	1356	972	1356
L10	3885	5358	3885	5358
L11	5500	7100	5500	7100
L12			320	620
H	415	395	415	395
H1	325	360	325	325



(1:10) Выход дымовых газов



* На чертеже показано горелочное устройство для КВ-Г-4,65 - ГГВ- 500 для КВ-Г-7,56- ГГВ- 750