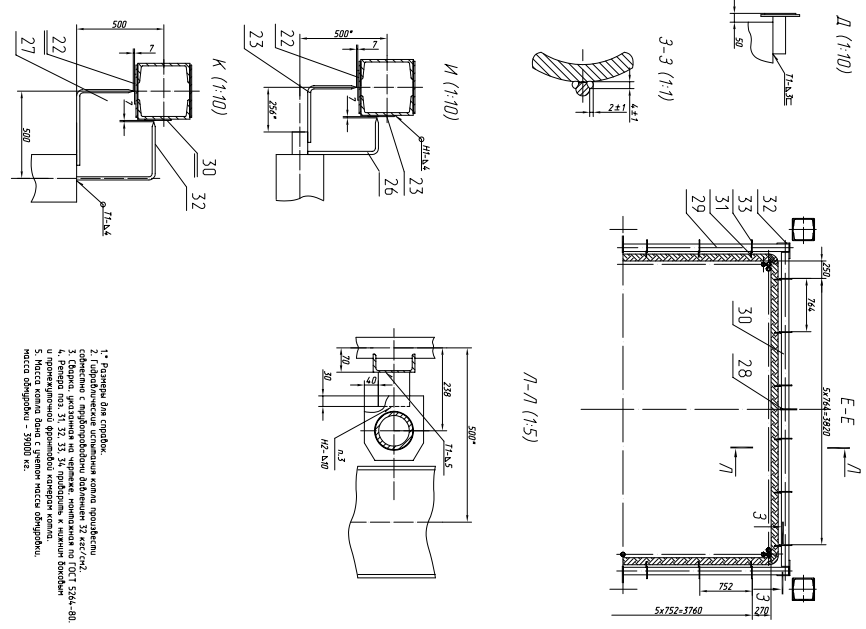
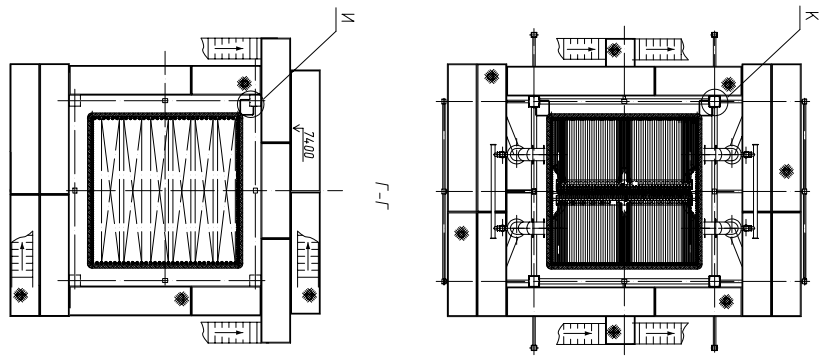
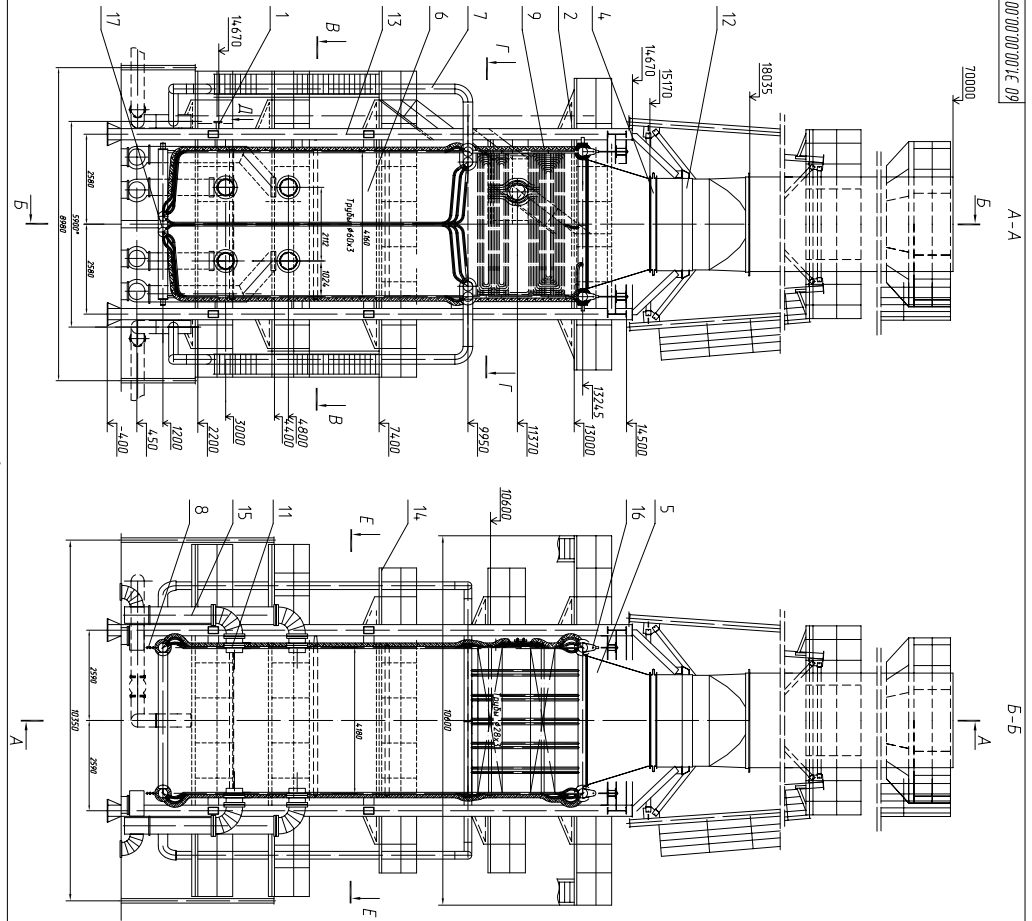


60 31.00.00.00.01.Е.09



- 1\* - Рельефная диаграмма.
- 2 - Подогреватель отработанного конденсата.
- 3 - Двигатель, установленный на конденсатном насосе.
- 4 - Рельефная диаграмма на конденсатном насосе.
- 5 - Место крепления двигателя к конденсатному насосу.

60 31.00.00.00.01.Е.09		Контракт №	
ИД № тех.	Попр. в форма.	ИД № тех.	Попр. в форма.
Баз. код №	КД №	Серия №	Перв. проект.
КВ-7М-69.8-150			
ИД № тех.	Попр. в форма.	ИД № тех.	Попр. в форма.
Баз. код №	КД №	Серия №	Перв. проект.
КВ-7М-69.8-150			
ИД № тех.	Попр. в форма.	ИД № тех.	Попр. в форма.
Баз. код №	КД №	Серия №	Перв. проект.
КВ-7М-69.8-150			

Инв. № докум.	Подл.	Дата	Взам. инв. № инв.	№ докум.	Подл.	Дата	Обозначение	Формат докум.	Зона	Поз.
22	А	-10032					Пасп.чма			
23	А	-01					Пасп.чма			
24	А	А-3004-02					Ренер			
25	А	-03					Ренер			
26	А	-06					Ренер			
27	А	-07					Ренер			
28	А	А-30140					Ухо			
29	Б	А-30141					Трля			
30	Б	А-30142					Трля			
31	Б	А-30143					Редер			
32	Б	А-30144					Скоро			
33	А	825-04-48					Ухо			
Итого: 60 31.00.00.00.00										

Инв. № докум.	Подл.	Дата	Взам. инв. № инв.	№ докум.	Подл.	Дата	Обозначение	Формат докум.	Зона	Поз.
1	А	А-928					Табличка фирменная			
2	А	А-10563					Станокка прибор КИП и А			
4	А	А-30980					Компенсатор			
5	А	А-6886					Короб газовой			
6	А	А-2010.00.00					Сменная шпандя			
7	А	А-203.00.00					Трляпоряды подводящие			
8	А	А-205.00.00					Трляпоряды дренажные			
9	А	А-207.00.00					Обустройство и монтаж			
10	А	А-208.00.00 ХЗ					Смена газопровода			
11	А	А-212.00.00					Станокка газорек			
12	А	А-219.00.00					Трля дренажная			
13	А	А-222.00.00					Корпус			
14	А	А-223.00.00					Линолеум и лестнич			
15	А	А-227.00.00					Станокка бензиномотор			
16	А	А-228.00.00					Подвески			
17	А	А-218.00.00					Изделия уел			
18	А	А-218.00.00					Комп. ПТМ-60			
Итого: 60 31.00.00.00.00										

Инв. № докум.	Подл.	Дата	Взам. инв. № инв.	№ докум.	Подл.	Дата	Обозначение	Формат докум.	Зона	Поз.
А1	А1						Сборный чертек			
А1	А1						Верхость проектных документов			
А1	А1						Верхость спецификаций			
А1	А1						Верхость эксплуатационных			
А1	А1						и монтажных документов			
А1	А1						Работы по монтажу и			
А1	А1						эксплуатации			
А1	А1						Сводная таблица данных			
А1	А1						Технологич и производственных			
А1	А1						расчертов			
А1	А1						Испытания по межком.			
А1	А1						визуально			
А1	А1						Нагрузки на фундам.			
А1	А1						Инструкция по ремонту			
А1	А1						Возвратных команд в процессе			
А1	А1						монтажа и эксплуатации с Р-25 катод			
А1	А1						Паспорт компа			
Итого: 60 31.00.00.00.00										